

gorenje

MOBILNA KLIMATSKA NAPRAVA - NAVODILA ZA UPORABO

(SLO)

PORTABLE ROOM AIR CONDITIONER – USERS MANUAL

(GB)

MOBILT KLIMAANLÆG – BRUGERVEJLEDNING

(DK)

PRIJENOSNI KLIMATSKI UREĐAJ – UPUTE ZA UPORABU

(HR)

PRENOSNI KLIMA UREĐAJ – UPUTSTVO ZA UPOTREBU

(SR)

PRENOSNÁ KLIMATIZAČNÁ JEDNOTKA - NÁVOD NA POUŽITIE

(SK)

PŘENOSNÁ KLIMATIZAČNÍ JEDNOTKA - NÁVOD K POUŽITÍ

(CS)

PRENOSNÁ KLIMATIZAČNÁ JEDNOTKA - NÁVOD NA POUŽITIE

(SK)

KLIMATYZATOR PRZENOŚNY – INSTRUKCJA OBSŁUGI

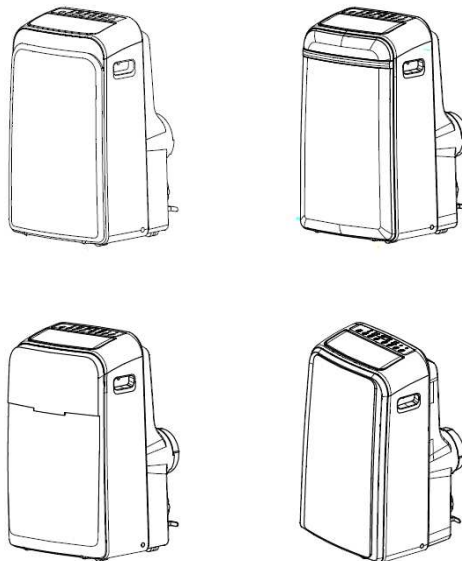
(PL)

SLOVENSKO
KAM xx PD

Pred uporabo klimatske naprave natančno preberite ta navodila ter jih shranite za kasnejšo uporabo.

MOBILNA KLIMATSKA NAPRAVA

NAVODILA ZA UPORABNIKA



Preberite ta navodila

V njih boste našli veliko koristnih nasvetov o pravilni uporabi in vzdrževanju klimatske naprave. Nekaj preventivne nege z vaše strani vam lahko prinese velik prihranek časa in denarja v celotni življenjski dobi klimatske naprave.

VSEBINA

KORISTNI NASVETI	
Koristni nasveti	3
VARNOSTNA OPOZORILA	
Varnostna opozorila	4
Opozorilo 'Za vašo varnost'	5
Opozorilo 'Električne povezave'	5
SESTAVNI DELI	
Pribor	6
Poimenovanje delov	7
ZNAČILNOSTI KLIMATSKE NAPRAVE	
Navodila za uporabo elektronskega upravljalnika	8
NAVODILA ZA UPORABO	
Navodila za uporabo	10
NAVODILA ZA NAMESTITEV	
Umestitev naprave v prostor	13
Namestitev cevi odpadnega zraka	14
Namestitev cevi za odvod kondenzata	15
ČIŠČENJE IN VZDRŽEVANJE	
Čiščenje in vzdrževanje	16
ODKRIVANJE NAPAK	
Odpravljanje motenj v delovanju	17

OPOMBA

Nazivni podatki, navedeni na energijski nalepki so podani glede na meritve pri testnih pogojih, kjer je uporabljena nepodaljšana cev odpadnega zraka brez prilagodilnih kosov A in B (cev odpadnega zraka ter prilagodilna kosa A in B sta navedena v tabeli s priborom v navodilih za namestitev.

V evropskih državah je pri uporabi klimatske naprave potrebno upoštevati naslednje informacije:

ODLAGANJE ODPADKOV: Tega izdelka ne odlagajte kot nesortiran komunalni odpadke. Potrebno je ločeno zbiranje takšnih odpadkov, kateri se ločeno obdelujejo.

Te naprave ne smete odložiti med gospodinjske odpadke.

Za odlaganje obstajajo različne možnosti:

- a) Lokalna uprava je določila sistem zbiranja, kam se lahko odlagajo elektronski odpadki brezplačno za uporabnika.
- b) Ko kupujete nov izdelek, lahko star izdelek vrnete prodajalcu.
- c) Proizvajalec vzame nazaj star aparat brezplačno za uporabnika.
- d) Stari izdelki vsebujejo surovine, katere lahko prodate trgovcem z odpadnimi materiali.

Divje odlaganje odpadkov v gozdove oz. v naravo ogroža vaše zdravje. Zdravju škodljive snovi lahko preko podtalnice najdejo pot v prehrabeno verigo.



OPOZORILA

- Te naprave ni dovoljeno uporabljati osebam (vključno z otroci), katere imajo zmanjšanje fizične, zaznavne in psihične sposobnosti oziroma pomanjkanje izkušenj in znanja, razen v primeru izvajanja nadzora oziroma podajanja navodil s strani skrbnika, ki je odgovoren za njihovo varnost.
- Skrbniki otrok morajo zagotoviti, da se otroci ne igrajo s napravo

VARNOSTNA OPOZORILA

Varnostna opozorila

Da bi lahko preprečili morebitne poškodbe uporabnika ali drugih oseb oziroma poškodbe osebne lastnine je potrebno upoštevati naslednja navodila. Nepravilno uporaba, ki je posledica neupoštevanja navodil, lahko povzroči škodo za škodo na osebni lastnini ali telesne poškodbe.

! Vedno naredite to!

- Uporabljajte klimatsko napravo na takšen način, da je zaščiten pred vlago (kondenzacija, škropljenje z vodo, itd.) Ne umestite klimatske naprave v prostor na takšen način, da lahko pride v stik z vodo oziroma katero koli drugo tekočino. Takoj izključite električno napajanje!
- Napravo vedno transportirajte v pokončni poziciji. Med delovanjem naj stoji na stabilni, ravni podlagi.
- Izključite napravo, kadar je ne uporabljate.
- Popravila lahko izvaja samo pooblaščen in strokovno usposobljena oseba. V primeru poškodbe priključne vrvice lahko popravilo izvede samo strokovno usposobljena oseba.
- Zagotovite 30 cm prostora med enoto in stenami, pohištvo, zavesami, itd..
- V primeru, da pride do prevrnitve enote nemudoma izključite napravo in izključite napajalni kabel.

⊘ Nikoli ne naredite tega!

- Ne uporabljajte klimatske naprave v vlažnih prostorih kot sta kopalnica ali pralnica.
- Ne dotikajte se naprave z mokrimi / vlažnimi rokami ali bosimi.
- Pritiskanje tipk na upravljalni enoti je dovoljeno samo s prsti.
- Ne odstranjujte fiksno nameščenih pokrovov. Ne uporabljajte naprave, ki ne deluje pravilno oziroma je poškodovana.
- Naprave ne aktivirajte ali ustavljajte s prekinjanjem napajanja električne energije. Vedno uporabljajte stikalo na upravljalni enoti.
- Ne zapirajte oziroma postavljajte ovir okrog dovodov / odvodov zraka.
- Enota ne sme priti v stik z močnimi kemikalijami. Naprave ne uporabljajte v bližini lahko vnetljivih snovi in hlapov (alkohol, insekticidi, bencin,...).
- Uporaba enote s strani nenadzorovanih otrok ni dovoljena.
- Ne uporabljajte naprave za katere koli druge namene, razen za namene opisane v teh navodilih

Varčevanje z energijo

- Enoto uporabljajte v priporočeni velikosti prostora.
- Enoto umestite v prostor na takšen način, da pohištvo ne ovira pretoka zraka.
- V sončnem delu dneva zastrite okna z zavesami / žaluzijami / roletami.
- Redno čistite filtre
- Zapirajte okna in vrata, da zadržite hladni zrak v prostoru in preprečite dotok toplega zraka

VARNOSTNA OPOZORILA

Temperaturno območje delovanja

- Klimatska naprava mora obratovati v temperaturnem območju, navedenem v spodnji tabeli:

Način	Temperatura	Sobna temperatura
Hlajenje		17°C ÷ 35°C
Razvlaževanje		13°C ÷ 35°C
Ogrevanje (opcija)		5°C ÷ 30°C

OPOZORILA

Za vašo varnost

- Ne shranjujte oziroma uporabljajte bencina ali katerih koli drugih lahko vnetljivih snovi / hlapov v bližini klimatske naprave ali katerih koli drugih električnih naprav .
- Izognite se nevarnosti požara ali električnega udara. Ne uporabljajte podaljškov ali razdelilnikov. Ne odstranjujte ozemljitvenih jezičkov iz električnih vtičnic.

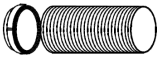




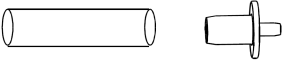
OPOZORILA

Električne povezave

- Prepričajte se, da električno omrežje omogoča priključitev vašega modela klimatske naprave. Potrebne podatke najdete na napisni tablici, ki se nahaja na strani ohišja za zaščitno mrežo.
- Potrebno je zagotoviti primerno ozemljitev naprave. Dobro izvedena ozemljitev zmanjšuje nevarnost električnega udara oziroma nastanka požara. Naprava je opremljena s priključno vrvico, katera vsebuje tudi tretji, ozemljitveni priključek.
- Vaša klimatska naprava mora biti priključena na napajanje preko električne doze, katera mora biti primerno ozemljena in varovana z ustreznimi varovalkami ter zaščitnim stikalom na diferenčni tok (s FID stikalom). V primeru, da priključna doza ne zadovoljuje zgoraj opisanih zahtev, naj strokovno usposobljena oseba ustrezno pripravi električno inštalacijo.
- Priključna električna doza mora biti dostopna tudi po namestitvi klimatske naprave.

SESTAVNI DELI

Pribor

Slika	Ime	Količina
	Oprema za izpih odpadnega zraka skozi okno	1
	Zidni prilagoditveni kos A*	1
	Prilagoditveni kos B*	1
	Zidni vložek in samorezni vijak *	4
	Daljinski upravljalnik s pripadajočimi baterijami	1
	Cev kondenzata s prilagoditvenim kosom *	1

OPOMBA: Nekateri modeli klimatskih naprav ne vsebujejo delov označenih z *.

Preverite, če so dobavljeni vsi potrebni kosi. Pri uporabi pripomočkov si pomagajte s navodili za montažo.

OPOMBA: Vse slike v teh navodilih so namenjene le ponazoritvi naprav. Vaša klimatska naprava je lahko drugačna od prikazane. Veljavna je dejanska oblika.

SESTAVNI DELI

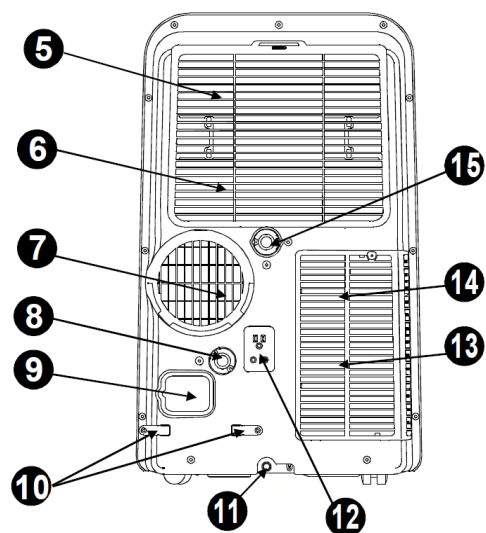
Poimenovanje delov

Sprednji del



1. Upravljalna enota
2. Vodoravna loputa za usmerjenje zraka (avtomatsko nihanje)
3. Kolesčki za lažje pomikanje po prostoru
4. Ročaji za lažje prenašanje enote (na obeh straneh)

Zadnji del



5. Zgornji zračni filter (za zaščitno mrežo)
6. Zgornji dovod zraka
7. Odvod zraka (izstop)
8. Izhod kondenzata (samo pri modelih za ogrevanje)
9. Izhod napajalnega priključka
10. Zaponka za shranjevanje priključne vrvice (Uporablja se pri shranjevanju enote)
11. Čep za izpust kondenzata iz spodnjega zbiralne posode
12. Doza napajalnega priključka
13. Spodnji zračni filter (za zaščitno mrežo)
14. Spodnji dovod zraka
15. Izpust kondenzata

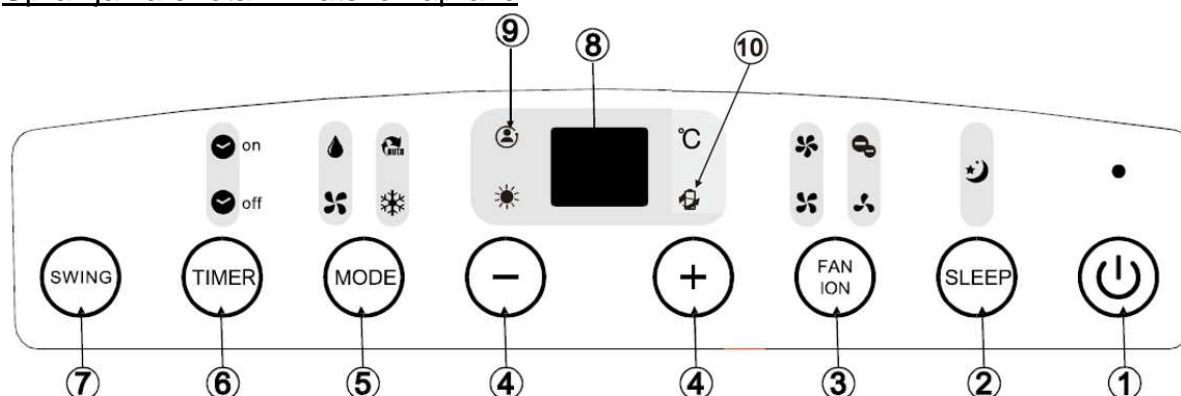
ZNAČILNOSTI KLIMATSKE NAPRAVE

Navodila za uporabo elektronskega upravljalnika

Preden pričnete z uporabo klimatske naprave, temeljito preučite upravljalno enoto, daljinski upravljalnik in vse njune funkcije. Klimatsko napravo lahko upravljate s pomočjo upravljalne enote ali s pomočjo daljinskega upravljalnika.

OPOMBA: V teh navodilih ni opisano delovanje daljinskega upravljalnika. Podroben opis je v Navodilih za uporabo daljinskega upravljalnika.

Upravljalna enota klimatske naprave



OPOMBA: Na nekaterih modelih tipko ECO nadomešča tipka SLEEP.

1. Tipka vklop / izklop

Vklop / izklop delovanja klimatske naprave.

2. Tipka nočni način delovanja (SLEEP / ECO)

Vklop / izklop nočnega režima delovanja

3. Tipka hitrost ventilatorja / ionizator (FAN / ION)

(Ionizator opcija pri nekaterih modelih). S pomočjo te tipke se kontrolira hitrost ventilatorja. Možna je izbira med 4 nastavitvami hitrosti ventilatorja – LOW, MED, HI, AUTO. Prikazovalnik hitrosti ventilatorja se osvetli glede na nastavljeno hitrost ventilatorja, razen pri izbiri nastavitve AUTO. Ko je izbrana nastavev AUTO, se prikaz hitrosti ventilatorja zatemni.

OPOMBA: S daljšim pritiskom na tipko (3 sekunde) se aktivira funkcija ionizator, kateri generira presežek anionov, s katerimi ionizira zrak v prostoru in pomaga odstraniti nečistoče iz zraka. Ponovni daljši pritisk tipke izključi funkcijo ionizator.

4. Tipki gor (+) in dol (-)

S pritiskom tipk se nastavi (poviša ali zniža):

- zelena temperatura v prostoru med 17°C in 30°C v korakih po 1°C / 1°F
- nastavev časovnega programa med 0h in 24 h.

OPOMBA: Upravljalna enota lahko prikazuje temperaturo v °C ali °F. Za spremembo prikaza iz enih v druge enote je potrebno hkrati pritisniti tipki gor (+) in dol (-) za 3 sekunde.

5. Tipka za izbiro načina delovanja (MODE)

S pritiskanjem na tipko se izbere zeleni način delovanja. Z vsakim pritiskom na tipko se spremeni način delovanja v korakih AUTO, COOL, DRY, FAN in HEAT (samo pri modelih za ogrevanje). Prikazovalnik načina delovanja se osvetli pod izbrano nastavitvijo.

6. Tipka časovni program (TIMER)

Skupaj s tipkama gor (+) in dol (-) omogoča nastavitve časa zakasnitve vklopa / izklopa (AUTO ON / AUTO OFF) . Prikazovalnik nastavitve časovnega programa se osvetli pod izbrano nastavitvijo.

7. Tipka nihanje lopute (SWING)

(Funkcija SWING opcija pri nekaterih modelih). Pritisk na tipko vključi avtomatsko nihanje lopute. Ko je funkcija aktivirana ponoven pritisk tipke SWING ustavi loputo na zelenem kotu izpiha zraka.

8. LED prikazovalnik

Prikazuje nastavljeno temperaturo v °C / °F in nastavitve časovnega programa. Ko sta vključena načina delovanja DRY in FAN, se na prikazovalniku prikazuje dejanska temperatura.

Kode napak in opozorila:

- E1 – senzor sobne temperature v okvari. Izključite ter ponovno vključite klimatsko napravo. Če se napaka ponovi, kličite servis.
- E2 – senzor temperature uparjalnika v okvari. Izključite ter ponovno vključite klimatsko napravo. Če se napaka ponovi, kličite servis.
- E3 – temperaturni senzor kondenzatorja v okvari. Izključite ter ponovno vključite klimatsko napravo. Če se napaka ponovi, kličite servis.
- E4 – Napaka komunikacije upravljalne enote. Izključite ter ponovno vključite klimatsko napravo. Če se napaka ponovi, kličite servis.
- P1 – Spodnja zbiralna posoda kondenzata je polna. Priključite cev za izpust kondenzata in izpraznite posodo.

9. Prikaz načina delovanja funkcije FOLLOW ME / TEMP SENSING (pri nekaterih modelih)

OPOMBA: Ta funkcija se lahko aktivira samo preko daljinskega upravljalnika. Daljinski upravljalnik služi kot sobni termostat, kar omogoča natančno kontrolo temperature na poziciji daljinskega upravljalnika.

Za vklop funkcije FOLLOW ME / TEMP SENSING usmerite daljinski upravljalnik proti enoti in pritisnite tipko FOLLOW ME. Prikazovalnik prikazuje dejansko sobno temperaturo na lokaciji, kjer se nahaja daljinski upravljalnik. . Klimatska naprava vsake 3 minute prejme signal iz daljinskega upravljalnika vse do izklopa funkcije. V primeru, da klimatska naprava 7 minut ne prejme signala daljinskega upravljalnika, izključi funkcijo FOLLOW ME in kratko zapiska.

10. Prikaz načina delovanja funkcije POWER MANAGEMENT

Ko je temperatura okolice nižja (način hlajenja) ali višja (način ogrevanja) kot zelena temperature v določenem časovnem obdobju, bo enota samodejno prešla v način delovanja upravljanja napajanja. Kompresor in ventilator se zaustavita in indikator za upravljanje napajanja se osvetli. Ko je temperatura okolice višja (način hlajenja) ali manjši (način ogrevanja), kot je nastavitve temperature, bo enota samodejno prenehala z izvajanjem funkcije. Lučka za upravljanje napajanja potemni in kompresor in (ali) ventilator začne z delovanjem.

Navodila za uporabo

Način delovanja hlajenje (COOL)

1. Pritisnite tipko NAČIN DELOVANJA in izberite hlajenje (COOL).
2. Pritisnite tipki gor / dol (+ / -), da nastavite želeno temperaturo med 17°C in 30°C.
3. Pritisnite tipko hitrost ventilatorja (FAN SPEED) in izberite hitrost ventilatorja izmed 4 možnih nastavitev (AUTO, LOW, MED, HI).

Način delovanja ogrevanje (HEAT) (samo modeli z funkcijo ogrevanja)

1. Pritisnite tipko NAČIN DELOVANJA in izberite ogrevanje (HEAT).
2. Pritisnite tipki gor / dol (+ / -), da nastavite želeno temperaturo med 17°C in 30°C.
3. Pritisnite tipko hitrost ventilatorja (FAN SPEED) in izberite hitrost ventilatorja. Pri nekaterih modelih s funkcijo ogrevanje hitrosti ventilatorja ni možno nastavljati.

Način delovanja razvlaževanje (DRY)

1. Pritisnite tipko NAČIN DELOVANJA in izberite razvlaževanje (DRY).
2. V temu načinu delovanja ni možno nastaviti zelene temperature ali izbrati hitrosti ventilatorja. Ventilator deluje s hitrostjo LOW.
3. Zaprite okna in vrata za najboljši efekt razvlaževanja.
4. Cev odpadnega zraka ne sme biti nameščena, da se lahko osušen zrak vrne nazaj v prostor.

Način delovanja avtomatsko (AUTO)

1. Pritisnite tipko NAČIN DELOVANJA in izberite AUTO. V avtomatskem načinu delovanja (AUTO) lahko klimatska naprava logično izbere način HLAJENJE, VENTILATOR in OGREVANJE (COOL, FAN in HEAT) z zaznavanjem razlike med dejansko sobno temperaturo in temperaturo, nastavljeno na daljinskem upravljalniku.
2. V načinu delovanja AUTO ni možno nastaviti hitrosti ventilatorja.

Način delovanja ventilator (FAN operation)

1. Pritisnite tipko NAČIN DELOVANJA in izberite ventilator (FAN).
2. Pritisnite tipko hitrost ventilatorja (FAN SPEED) in izberite hitrost ventilatorja izmed 4 možnih nastavitev (AUTO, LOW, MED, HI).
3. V temu načinu delovanja ni možno nastaviti zelene temperature.
4. Cev odpadnega zraka ne sme biti nameščena.

Način delovanja časovni program (TIMER)

1. Ko je klimatska naprava vključena, bo pritisk tipke TIMER sprožil začetek nastavitve AUTO-OFF programa. Indikator TIMER OFF se osvetli. S pomočjo tipk gor (+) in dol (-) se nastavi želeni čas. Če se v 5 sekundah ponovno pritisne tipka TIMER, se sproži nastavev AUTO-ON programa. Indikator TIMER-ON se osvetli. S pomočjo tipk gor (+) in dol (-) se nastavi želeni čas.
2. Ko je klimatska naprava izključena pritisk na tipko TIMER sproži nastavev AUTO-ON programa, ponoven pritisk v 5 sekundah sproži nastavev AUTO-OFF programa.

NAVODILA ZA UPORABO

3. Pritisnite oziroma držite tipki gor (+) ali dol (-) za spremembo časa avtomatskega vklopa v korakih po 0,5 h do skupnega nastavljenega časa 10h, nato v korakih po 1h do skupne nastavitve časa 24 h. Klimatska naprava bo odštevala čas do vklopa oziroma izklopa.
4. Prikaz preostalega časa časovnega programa bo zamenjal prikaz nastavljene temperature po 5 sekundah neaktivnosti na daljinskem upravljalniku.
5. Ročni izklop / vklop klimatske naprave ali nastavev časovnega programa na 0.0 bo preklical avtomatski vklop / izklop.
6. V primeru napak E1, E2, E3, E4 avtomatska nastavev vklopa / izklopa ni aktivna.

Nočni način delovanja (SLEEP / ECO)

1. Pritisnite tipko SLEEP / ECO
2. V primeru delovanja v nočnem režimu enota v primeru hlajenja (gretja) prvo uro avtomatsko poviša (zniža) nastavljeno sobno temperaturo vsakih 30 minut za 1°C, nato to sobno temperaturo vzdržuje naslednjih 6 ur. Po pretečenih 7 urah se enota avtomatsko vrne v prej nastavljeni način delovanja.
3. Ta funkcija ni na voljo v načinu delovanja FAN ali DRY

Ostale funkcije

Auto – Restart (na nekaterih modelih)

V primeru izpada električne energije in ponovni vzpostavitvi električnega omrežja bo klimatska naprava samodejno pričela z delovanjem po predhodnih nastavitvah.

Minimalni čas izključenosti 3 minute

Po ustavitvi naprave ne moremo nemudoma zagnati. Avtomatski zagon se bo zgodil po 3 minutah. Ta funkcija ščiti napravo in podaljšuje njeno življenjsko dobo.

Avtomatsko nihanje lopute izpiha zraka



Loputa se lahko pomika avtomatsko.

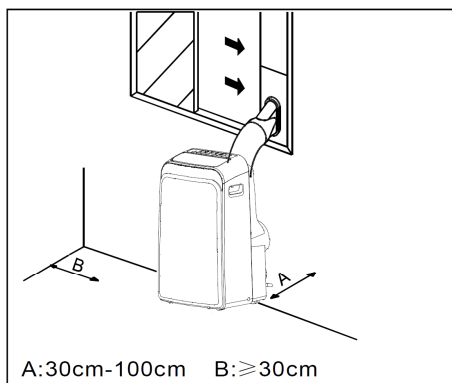
1. Ob pritisku na tipko vklop se loputa odpre do maksimalne pozicije. Pritisnite tipko SWING na upravljalni enoti ali na daljinskem upravljalniku za pričetek avtomatskega pomikanja lopute.

OPOMBA: Ponoven pritisk na tipko SWING ustavi loputo na želeni poziciji.



POZOR: Lopute ne nastavljajte ročno!

Umestitev naprave v prostor

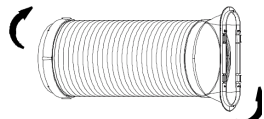
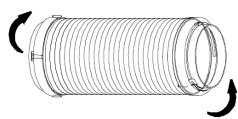


- Klimatska naprava mora biti nameščena na trdno podlago. S tem se zmanjša možnost prenašanja tresljajev in hrupa. Za varno in zanesljivo postavitve postavite napravo na gladko in dovolj močno površino, da zdrži njeno težo.
- Enota ima nameščene kolesčke za pomoč pri postavitvi. Enota se lahko pomika po kolesčkih samo po ravnih, gladkih površinah. Bodite pazljivi pri pomikanju po površinah, prekritih s preprogami. Ne poskušajte premikati enote po kolesčkih preko predmetov.
- Enota mora biti nameščena v bližini primerno ozemljene električne priključne doze.
- Ne zapirajte oziroma postavljajte ovir okrog dovodov / odvodov zraka.
- Omogočite odmik 30 cm do 100 cm od sten za učinkovito delovanje klimatske naprave.

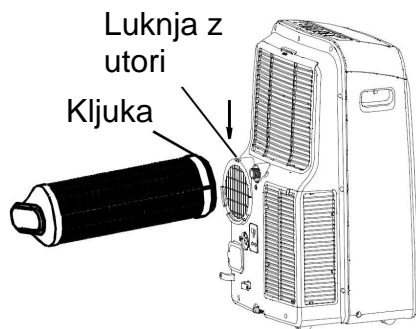
NAVODILA ZA NAMESTITEV

OPOMBA: Vse slike v teh navodilih so namenjene le ponazoritvi naprav. Vaša enota je lahko drugačna od prikazane. Veljavna je dejanska oblika.

Namestitev cevi odpadnega zraka



Cev odpadnega zraka in prilagoditveni kos je potrebno namestiti oziroma odstraniti v odvisnosti od načina delovanja klimatske naprave.



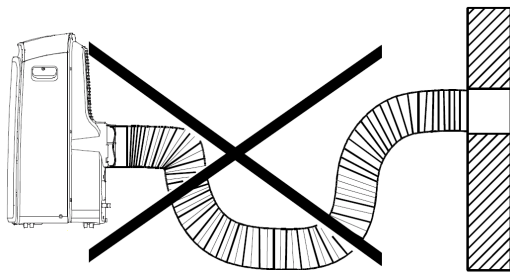
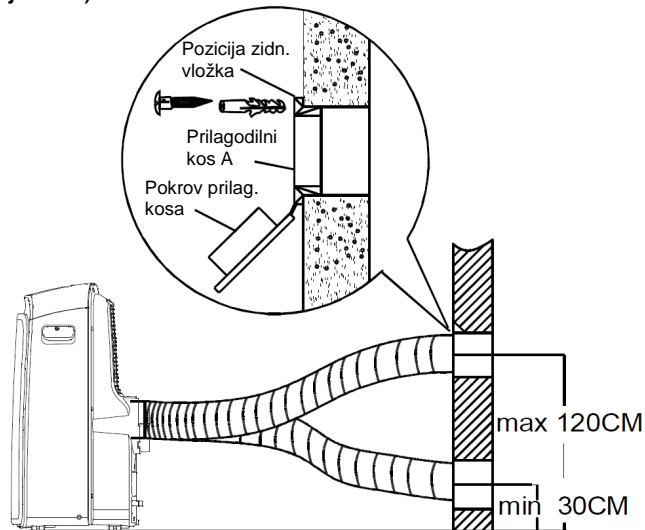
Način delovanja ogrevanje (HEAT), hlajenje (COOL), avtomatsko (AUTO)	Namestiti
Način delovanja ventilator (FAN), razvlaževanje (DEHUMIDIFY)	Odstraniti

1. Namestite prilagodilna kosa B in I na cev odpadnega zraka, kot prikazujejo sliki 6 in 7. Navodila o namestitvi opreme za izpih odpadnega zraka skozi okno se nahajajo na prejšnjih straneh.
2. Nastavite cev z zapahi na luknjo izhodnega zraka, ki je opremljena z utori. Nato namestite cev tako, da jo porinite v smeri puščice.

NAVODILA ZA NAMESTITEV

Namestitev cevi odpadnega zraka direktno v steno

(Ni možno pri enotah brez prilagoditvenega kosa A, zidnih vložkov in samoreznih vijakov).



1. Pripravite luknjo v zidu. S pomočjo priloženih vijakov in zidnih vložkov namestite prilagodilni kos A na odprtino v steni. Prilagodilni kos mora biti temeljito nameščen!
2. Namestite cev odpadnega zraka na prilagoditveni kos A

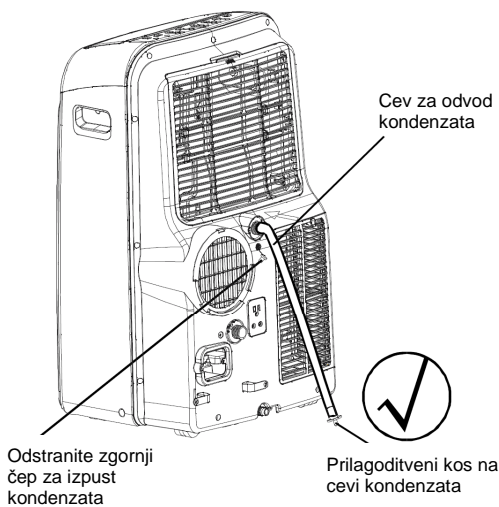
OPOMBA: Zaprite luknjo s pomočjo pokrova prilagodilnega kosa, kadar je ne uporabljate.

Cev odpadnega zraka lahko raztegnete ali stisnete, odvisno od potreb pri montaži. Priporočljivo je, da je dolžina cevi minimalna.

POMEMBNO: Cev odpadnega zraka ne sme biti preveč zavita.

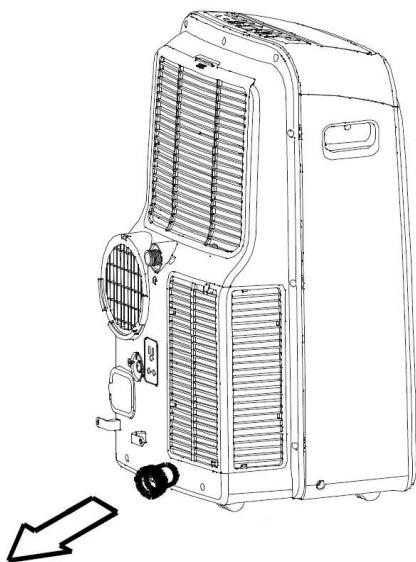
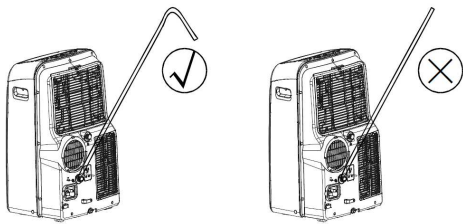
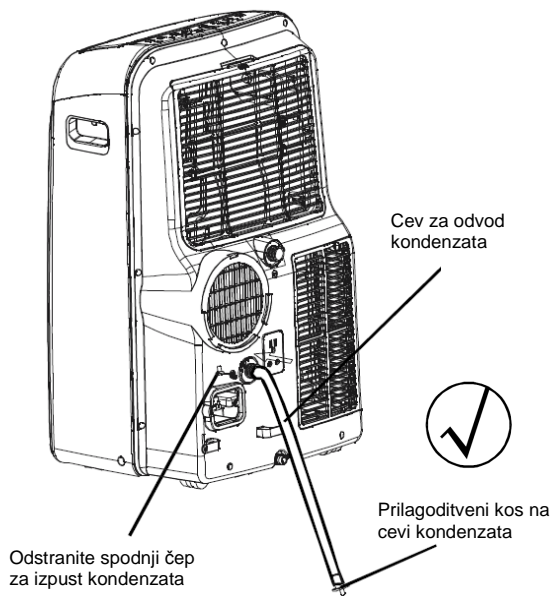
⚠ POZOR: Prepričajte se, da se v radiju 500 mm okoli odprtine za odvod zraka ne nahajajo ovire, ki bi lahko ovirale pretok.

Namestitev cevi za odvod kondenzata



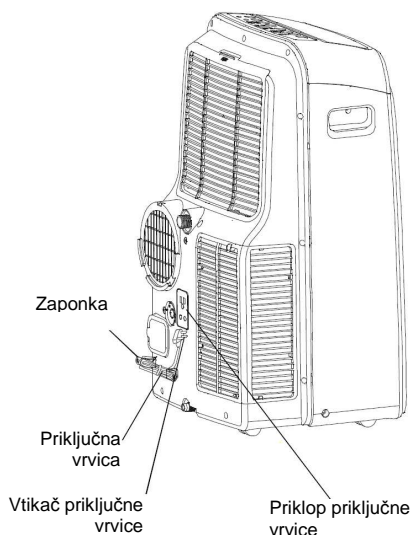
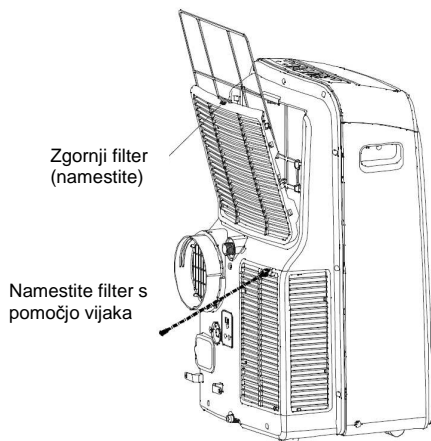
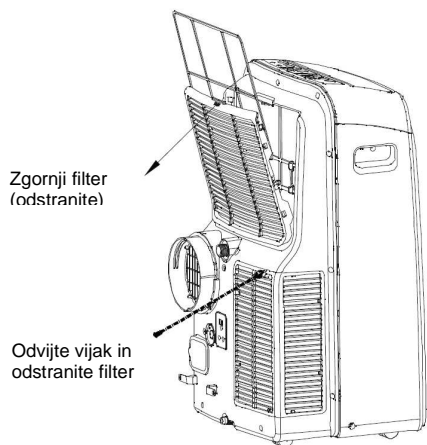
- Med načinom delovanja razvlaževanje odstranite zgornji čep za izpust kondenzata, ki se nahaja na zadnji strani enote. Namestite nastavek za odvod kondenzata (5/8" univerzalni ženski nastavek) z 3/4" cevjo (cev ni dobavljena v sklopu klimatske naprave). Za modele brez nastavka za odvod kondenzata pritrdite cev za odvod kondenzata direktno v luknjo. Drugi konec cevi za odvod kondenzata, opremljen s prilagoditvenim kosom namestite direktno na odtok. Glejte sliko 11.

NAVODILA ZA NAMESTITEV



- Med načinom delovanja ogrevanje odstranite spodnji čep za izpust kondenzata, ki se nahaja na zadnji strani enote. . Namestite nastavek za odvod kondenzata (5/8" univerzalni ženski nastavek) z 3/4" cevjo (cev ni dobavljena v sklopu klimatske naprave). Za modele brez nastavka za odvod kondenzata pritrdite cev za odvod kondenzata direktno v luknjo. Drugi konec cevi za odvod kondenzata, opremljen s prilagoditvenim kosom namestite direktno na odtok.
- **OPOMBA:** Prepričajte se, da je cev dobro nameščena in nikjer ni spuščanja. Usmerite cev proti odtoku in se prepričajte, da ni nobenih zank, katere bi ustavile pretok vode. Namestite konec cevi v odtok in zagotovite, da bo vedno obrnjena navzdol. S tem zagotovite nemoten odtok vode. Nikoli ne pustite koca cevi kondenzata obrnjene navzgor.
- Ko nivo vode v spodnji zbiralni posodi doseže določen nivo, prikazovalnik prikaže opozorilo 'P1', enota opozori stranko z osmimi kratkimi piski. V tem trenutku se ustavi proces ohlajanja in razvlaževanja zraka. Ventilator bo deloval dalje (to je normalno) Izključite enoto in jo pazorno premaknite do mesta, kjer boste izvedli izpust kondenzata. Odstranite čep in opravite izpust. Po opravljenem izpustu ponovno vstavite čep in zaženite klimatsko napravo. Na prikazovalniku se v nekaj sekundah izbriše prikaz opozorila. V primeru, da se napaka kljub izpraznjeni posodi kondenzata ponavlja pokličite servis. **OPOMBA:** Ne pozabite namestiti čepa pred ponovno uporabo naprave.

Čiščenje in vzdrževanje



POMEMBNO:

- Izključite napravo iz električnega omrežja pred čiščenjem ali servisiranjem.
- Ne uporabljajte bencina, razredčil ali drugih kemikalij za čiščenje naprave
- Enote ne perite z direktnim curkom vode. Lahko pride do električnega udara!
- Če je priključna vrvica poškodovana, jo mora popraviti strokovno usposobljena oseba oziroma proizvajalec.

1. Zračni filter

- Očistite zračni filter vsaj enkrat na vsake dva tedna, da preprečite poslabšanje delovanja notranjega ventilatorja zaradi prahu.
- Odstranitev filtra: Enota vsebuje dva filtra. Zgornji filter odstranite iz naprave v smeri puščice. Spodnji filter: odvijte vijak in odstranite filter.
- Čiščenje: Filter nežno potopite v mlačno vodo (40°C) in ga očistite z nevtralnimi detergentom. Filter splaknite in ga posušite na senčnem mestu.
- Namestitev: Filtre namestite nazaj v obratnem vrstnem redu, kot je opisano zgoraj.

2. Ohišje

- Uporabite mehko krpo z nevtralnimi detergentom za čiščenje ohišja. Na koncu obrišite s suho krpo.

3. Priprava na daljše mirovanje enote

- Odstranite gumijast čep na zadnji strani enote in namestite cev za odvod kondenzata. Drugi konec cevi, opremljen s prilagoditvenim kosom namestite direktno na odtok.
- Odstranite čep na spodnji strani naprave in opravite izpust kondenzata.
- Klimatska naprava naj v topli prostoru 12 ur deluje v režimu VENTILATOR, da se naprava osuši. S tem se prepreči nastanek plesni.
- Ustavite enoto in izvlecite vtikač. Zvijte priključno vrvico in jo pritrdite z zaponko na zadnji strani enote. Iz daljinskega upravljalnika odstranite baterije.
- Očistite zračna filtra ter ju ponovno vstavite.

ODKRIVANJE NAPAK

Odprava moten v delovanju

V primeru, da se pojavi katerakoli od naslednjih napak, takoj ustavite klimatsko napravo. Izključite električno napajanje in ga ponovno vključite. Če napaka še vedno obstaja se obrnite na najbližji servisni center.

Motnja	Kontrolna lučka DELOVANJA ali kakšna druga kontrolna lučka hitro utripa.
	Varovalka pogosto pregori ali se tokovno prekinjalo pogosto sproži.
	Če se na prikazovalniku prikaže ena izmed naslednjih napak: E1, E2, E3, E4, P1

Motnja	Vzrok	Ukrep
Naprava ob pritisku tipke vklop / izklop ne prične delovati.	Na zaslonu upravljalne enote se prikaže 'P1'.	Izpraznite vodo iz spodnje posode za kondenzat.
	Sobna temperatura je nižja (višja) od nastavljene v režimu hlajenje (gretje).	Ponastavite temperaturo.
Hlajenje ali ogrevanje prostora ni zadovoljivo (le pri modelih za hlajenje in ogrevanje).	Temperaturna nastavitev je previsoko nastavljena	Znižajte želeno temperaturo.
	V prostoru se nahajajo viri toplote (hladu).	Odstranite vire toplote (hladu), če je mogoče.
	Cev odpadnega zraka ni priključena.	Priključite cev odpadnega zraka in se prepričajte, da pravilno deluje.
	Zračni filter je zamašen.	Očistite zračni filter.
	Vrata ali okna so odprta.	Zaprte vrata in okna.
	Cev odpadnega zraka je zamašena.	Očistite cev odpadnega zraka.
Neprimerna glasnost / vibracije.	Tla niso ravna in trdna.	Enoto postavite na ravna in trdna tla.
Iz naprave prihaja rahel žvižgajoč zvok.	Zvok povzroča pretakanje hladilne tekočine znotraj naprave.	To je normalno delovanje.
Samodejni izklop napajanja v načinu delovanja ogrevanje	Aktivirana je avtomatska zaščita pred pregrevanjem. Ko temperatura na izhodu zraka preseže 70°C, se naprava ustavi.	Ko se naprava ohladi, jo ponovno vključite.
Če napaka ni odpravljena, se obrnite na vašega prodajalca ali na najbližji servisni center. Podrobno jim razložite motnje in navedite model naprave.		

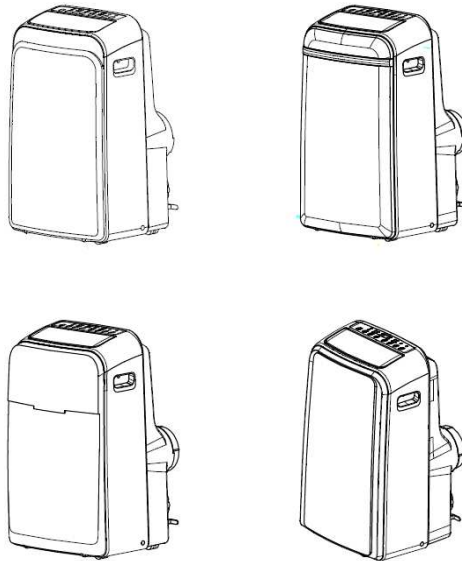
OPOMBA: Klimatske naprave ne popravljajte sami. Vedno se obrnite na pooblaščen servisni center.

ENGLISH
KAM xx PD

**Before using your air conditioner, please read
this manual carefully and keep it for future reference.**

MOBILE TYPE AIR CONDITIONER

OWNER'S MANUAL



Read This Manual

Inside you will find many helpful hints on how to use and maintain your air conditioner properly. Just a little preventative care on your part can save you a great deal of time and money over the life of your air conditioner.

CONTENTS

SOCIABLE REMARK	
Sociable remark	3
SAFETY PRECAUTIONS	
Safety rules	4
Warning 'For your safety'	5
Warning 'Electrical connections'	5
IDENTIFICATION OF PARTS	
Accessories	6
Names of parts	7
AIR CONDITIONER FEATURES	
Electronic control operating instructions	8
OPERATING INSTRUCTIONS	
Operating instructions	10
INSTALLATION INSTRUCTIONS	
Location.....	12
Exhaust hose installation.....	13
Water drainage.....	14
CARE AND MAINTENANCE	
Care and maintenance.....	16
TROUBLESHOOTING TIPS	
Troubleshooting tips.....	17

NOTE

Rated information's, listed on energy label are based on testing condition of installing the un-extended air exhaust duct without adaptor A and B (The duct and adaptors A & B are listed in the accessories chart in the instructions manual).

SOCIABLE REMARK

When using this air conditioner in the European countries, the following information must be followed:

DISPOSAL: Do not dispose this product as unsorted municipal waste. Collection of such waste separately for special treatment is necessary. It is prohibited to dispose of this appliance in domestic household waste. For disposal, there are several possibilities:

- A) The municipality has established collection systems, where electronic waste can be disposed of at least free of charge to the user.
- B) When buying a new product, the retailer will take back the old product at least free of charge.
- C) The manufacture will take back the old appliance for disposal at least free of charge to the user.
- D) As old products contain valuable resources, they can be sold to scrap metal dealers.

Wild disposal of waste in forests and landscapes endangers your health when hazardous substances leak into the ground-water and find their way into the food chain.



CAUTION

- This appliance is not intended for use by persons (including children) with reduced physical, sensory or mental capabilities, or lack of experience and knowledge, unless they have been given supervision or instruction concerning use of the appliance by a person responsible for their safety.
- Children should be supervised to ensure that they do not play with the appliance.

SAFETY PRECAUTIONS

Safety rules

To prevent injury to the user or other people and property damage, the following instructions must be followed. Incorrect operation due to ignoring of instructions may cause harm or damage.

! Always do this!

- Your air conditioner should be used in such a way that it is protected from moisture. e.g. condensation, splashed water, etc. Do not place or store your air conditioner where it can fall or be pulled into water or any other liquid. Unplug immediately.
- Always transport your air conditioner in a vertical position and stand on a stable, level surface during use.
- Turn off the product when not in use.
- Always contact a qualified person to carry out repairs. If the supply cord is damaged it must be repaired by a qualified repairer.
- Keep an air path of at least 30cm all around the unit from walls, furniture and curtains.
- If the air conditioner is knocked over during use, turn off the unit and unplug from the mains supply immediately.

⊘ Never do this!

- Do not operate your air conditioner in a wet room such as a bathroom or laundry room.
- Do not touch the unit with wet or damp hands or when barefoot.
- Do not press the buttons on the control panel with anything other than your fingers.
- Do not remove any fixed covers. Never use this appliance if it is not working properly, or if it has been dropped or damaged.
- Never use the plug to start and stop the unit.
- Always use the switch on the control panel.
- Do not cover or obstruct the inlet or outlet grilles.
- Do not use hazardous chemicals to clean or come into contact with the unit. Do not use the unit in the presence of inflammable substances or vapor such as alcohol, insecticides, petrol, etc.
- Do not allow children to operate the unit unsupervised.
- Do not use this product for functions other than those described in this instruction manual.

Energy save

- Use the unit in the recommended room size.
- Locate the unit where furniture cannot obstruct the air flow.
- Keep blinds/curtains closed during the sunniest part of the day.
- Keep the filters clean.
- Keep doors and windows closed to keep cool air in and warm air out.

SAFETY PRECAUTIONS

Operating condition

The air conditioner must be operated within the temperature range indicated below:

Mode	Temperature	Room temperature
COOL		17°C ÷ 35°C
DRY		13°C ÷ 35°C
HEAT (some models)		5°C ÷ 30°C

WARNING

For your safety

- Do not store or use gasoline or other flammable vapors and liquids in the vicinity of this or any other appliance.
- Avoid fire hazard or electric shock. Do not use an extension cord or an adaptor plug. Do not remove any prong from the power cord.




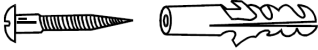
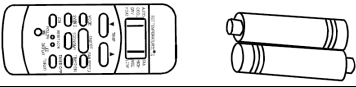
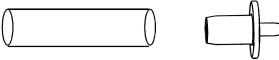
WARNING

Electrical information's

- Be sure the electrical service is adequate for the model you have chosen. This information can be found on the serial plate, which is located on the side of the cabinet and behind the grille.
- Be sure the air conditioner is properly grounded. To minimize shock and fire hazards, proper grounding is important. The power cord is equipped with a three-prong grounding plug for protection against shock hazards.
- Your air conditioner must be used in a properly grounded wall receptacle. If the wall receptacle you intend to use is not adequately grounded or protected by a time delay fuse or circuit breaker, have a qualified electrician install the proper receptacle.
- Ensure the receptacle is accessible after the unit installation.

IDENTIFICATION OF PARTS

Accessories

Parts:	Name	Quantity
	Exhaust hose and Adaptor and Adaptor B (flat mouth or round mouth :depending on models)	1
	Wall Exhaust Adaptor A*	1
	Adaptor B(round mouth) *	1
	Expansion Plug and wooden screw *	4
	Remote Controller and Battery	1
	Drain hose and drain hose adaptor *	1

NOTE: Optional parts, some models without *.

Check all the accessories are included in the package and please refer to the installation instructions for their usage.

NOTE: All the illustrations in this manual are for explanation purpose only. Your air conditioner may be slightly different. The actual shape shall prevail.

IDENTIFICATION OF PARTS

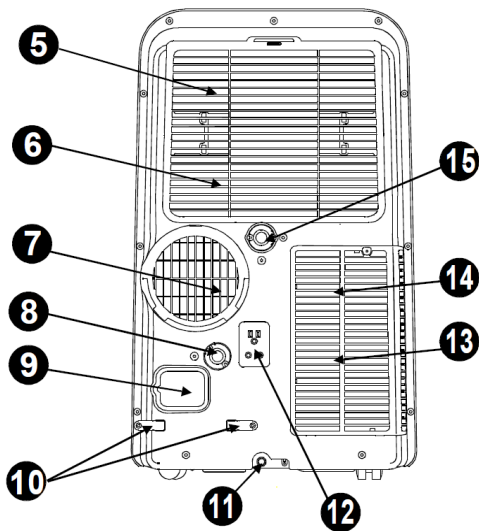
Names of parts

Front



1. Operation panel
2. Horizontal louver blade (swing automatically)
3. Caster
4. Carrying handle (both sides)

Rear



5. Upper air filter (Behind the grille)
6. Upper air intake
7. Air outlet
8. Drain outlet (only for Pump heating model)
9. Power cord outlet
10. Power cord buckle (Used when storing unit)
11. Bottom tray drain outlet
12. Power plug socket (Used when storing unit)
13. Lower air filter (Behind the grille)
14. Lower air intake

AIR CONDITIONER FEATURES

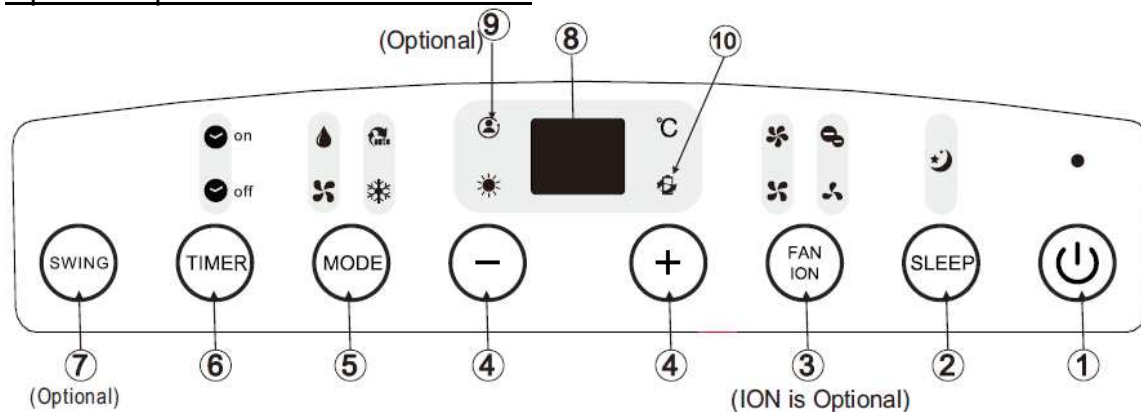
Electronic control operating instructions

Before you begin, thoroughly familiarize yourself with the control panel and remote controller and all its functions, then follow the symbol for the functions you desire.

The unit can be controlled by the unit control panel alone or with the remote controller.

NOTE: This manual does not include Remote Controller Operations, see the <<Remote Controller Instruction>> packed with the unit for details.

Operation panel of the air conditioner



NOTE: On some models SLEEP button is instead of ECO button.

1. Power button

Power switch on/off.

2. SLEEP / ECO button

Used to initiate the SLEEP/ECO operation.

3. FAN / ION button

(ION is optional). Control the fan speed. Press to select the fan speed in four steps-LOW, MED, HI and AUTO. The fan speed indicator light illuminates under different fan settings except AUTO speed. When select AUTO fan speed, all the fan indicator lights turn dark.

NOTE: Press this button for 3 seconds to initiate ION feature. The ion generator is energized and will help to remove pollen and impurities from the air, and trap them in the filter. Press it for 3 seconds again to stop the ION feature.

4. Up (+) and down (-) button

Used to adjust (increasing/decreasing) temperature settings (1°C / 2°F increments) in a range of 17°C (62°F) to 30°C (88°F) or the TIMER setting in a range of 0~24hrs.

NOTE: The control is capable of displaying temperature in degrees Fahrenheit or degrees Celsius. To convert from one to the other, press and hold the Up and Down buttons at the same time, for 3 seconds.

AIR CONDITIONER FEATURES

5. **MODE select button**

Selects the appropriate operating mode. Each time you press the button, a mode is selected in a sequence that goes from AUTO, COOL, DRY, FAN and HEAT (cooling only models without). The mode indicator light illuminates under the different mode settings.

6. **TIMER button**

Used to initiate the AUTO ON start time and AUTO OFF stop time program, in conjunction with the & buttons. The timer on/off indicator light illuminates under the timer on/off settings.

7. **SWING button**

(Applicable to the models with auto swing feature only) Used to initiate the Auto swing feature. When the operation is ON, press the SWING button can stop the louver at the desired angle.

8. **LED display**

Shows the set temperature in "°C" or "°F" and the Auto-timer settings. While on DRY and FAN modes, it shows the room temperature.

Error codes and protection code:

- E1 – Room temperature sensor error - Unplug the unit and plug it back in. If error repeats, call for service.
 - E2 – Evaporator temperature sensor error - Unplug the unit and plug it back in. If error repeats, call for service.
 - E3 – Condenser temperature sensor error - Unplug the unit and plug it back in. If error repeats, call for service.
 - E4 – Display panel communication error - Unplug the unit and plug it back in. If error repeats, call for service.
 - P1 – Bottom tray is full - Connect the drain hose and drain the collected water away. If protection error repeats, call for service.

9. **FOLLOW ME / TEMP SENSING feature (optional)**

NOTE: This feature can be activated from the remote control ONLY. The remote control serves as a remote thermostat allowing for the precise temperature control at its location. To activate the Follow Me/Temp Sensing feature, point the remote control towards the unit and press the Follow Me/Temp Sensing button. The remote display is actual temperature at its location. The remote control will send this signal to the air conditioner every 3 minutes interval until press the Follow Me/Temp Sensing button again. If the unit does not receive the Follow Me / Temp Sensing signal during any 7 minutes interval, the unit will beep to indicate the Follow Me/Temp Sensing mode has ended.

10. **POWER MANAGEMENT feature**

When the ambient temperature is lower (Cooling mode) or higher (Heating mode) than the setting temperature for a period of time, the unit will be automatically operate power management feature. The compressor and fan motor stop and the power management indicator light illuminates. When the ambient temperature is higher (Cooling mode) or lower (Heating mode) than the setting temperature, the unit will be automatically quit the power management. The power management indicator light turns dark and the compressor and (or) fan motor run.

OPERATING INSTRUCTIONS

Operating instructions

COOL operation

1. Press the "MODE" button until the "COOL" indicator light comes on.
2. Press the ADJUST buttons "+" or "-" to select your desired room temperature. The temperature can be set within a range of 17°C – 30°C.
3. Press the "FAN SPEED" button to choose the fan speed.

HEAT operation (cooling only models without)

1. Press the "MODE" button until the "HEAT" indicator light comes on.
2. Press the ADJUST buttons "+" or "-" to select your desired room temperature. The temperature can be set within a range of 17°C - 30°C.
3. Press the "FAN SPEED" button to choose the fan speed. For some models, the fan speed cannot be adjusted under HEAT mode.

DRY operation

1. Press the "MODE" button until the "DRY" indicator light comes on.
2. Under this mode, you cannot select a fan speed or adjust the temperature. The fan motor operates at LOW speed.
3. Keep windows and doors closed for the best dehumidifying effect.
4. Do not put the duct to window.

AUTO operation

1. When you set the air conditioner in AUTO mode, it will automatically select cooling, heating (cooling only models without), or fan only operation depending on what temperature you have selected and the room temperature.
2. The air conditioner will control room temperature automatically round the temperature point set by you.
3. Under AUTO mode, you cannot select the fan speed.

FAN operation

1. Press the "MODE" button until the "FAN" indicator light comes on.
2. Press the "FAN SPEED" button to choose the fan speed. The temperature cannot be adjusted.
3. Do not put the duct to window.

TIMER operation

1. When the unit is on, press the Timer button will initiate the Auto-off stop program, the TIMER OFF indicator light illuminates. Press the UP or down button to select the desired time. Press the TIMER button again within 5 seconds, the Auto-on start program is initiated. And the TIMER-ON indicator light illuminates. Press the up or down button to select the desired Auto-on start time.
2. When the unit is off, press the Timer button to initiate the Auto-on start program, press it again within five seconds will initiate the Auto-off stop program.

OPERATING INSTRUCTIONS

3. Press or hold the UP or DOWN button to change the Auto time by 0.5 hour increments, up to 10 hours, then at 1 hour increments up to 24 hours. The control will count down the time remaining until start.
4. The system will automatically revert back to display the previous temperature setting if there is no operation in a five seconds period.
5. Turning the unit ON or OFF at any time or adjusting the timer setting to 0.0 will cancel the Auto Start / Stop timer program.
6. When the malfunction (E1, E2, E3 or E4) occurs, the Auto Start/Stop timed program will also be cancelled.

SLEEP / ECO operation

Press this button, the selected temperature will increase (cooling) or decrease (heating) by 1°C / 2°F 30 minutes. The temperature will then increase (cooling) or decrease (heating) by another 1°C / 2°F after an additional 30 minutes. This new temperature will be maintained for 7 hours before it returns to the originally selected temperature. This ends the Sleep/Eco mode and the unit will continue to operate as originally programmed.

NOTE: This feature is unavailable under FAN or DRY mode.

Other features

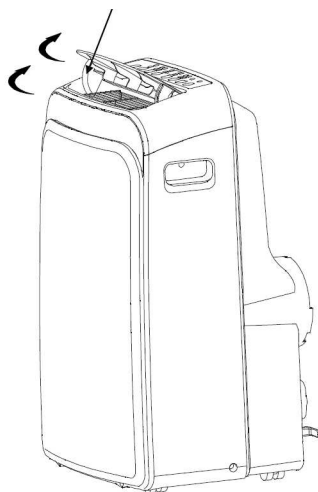
Auto – Restart (on some models)

If the unit breaks off unexpectedly due to the power cut, it will restart with the previous function setting automatically when the power resumes.

Wait 3 minutes before resuming operation

After the unit has stopped, it cannot be restarted operation in the first 3 minutes. This is to protect the unit. Operation will automatically start after 3 minutes.

Air flow direction adjustment



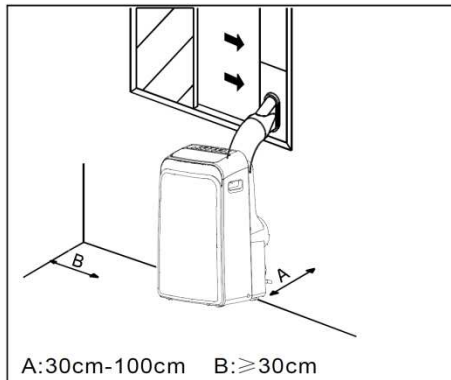
The louver can be adjusted automatically.

1. Adjust the air flow direction automatically

- When the Power is ON, the louver opens fully.
Press the SWING button on the panel or remote controller to initiate the Auto swing feature.
- The louver will swing up and down automatically.
Please do not adjust the louver manually.

INSTALLATION INSTRUCTIONS

Location

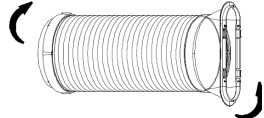
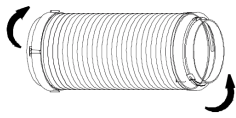


- The air conditioner should be placed on a firm foundation to minimize noise and vibration. For safe and secure positioning, place the unit on a smooth, level floor strong enough to support the unit.
- The unit has casters to aid placement, but it should only be rolled on smooth, flat surfaces. Use caution when rolling on carpet surfaces. Do not attempt to roll the unit over objects.
- The unit must be placed within reach of a properly rated grounded socket.
- Never place any obstacles around the air inlet or outlet of the unit.
- Allow 30cm to 100cm of space from the wall with for efficient air-conditioning.

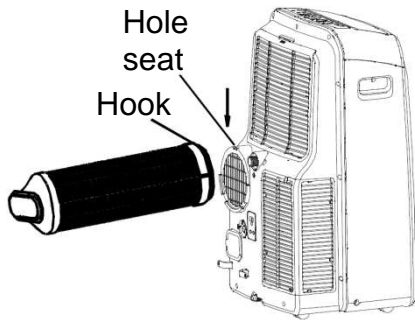
INSTALLATION INSTRUCTIONS

NOTE: All the illustrations in this manual are for explanation purpose only. Your unit may be slightly different. The actual shape shall prevail.

Exhaust hose installation



The exhaust hose and adaptor must be installed or removed in accordance with the usage mode.



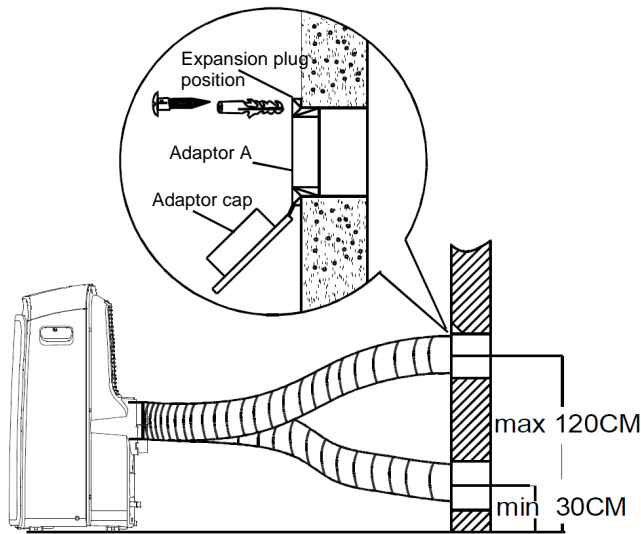
COOL, HEAT(heat pump type) or AUTO mode	Install
FAN, DEHUMIDIIFY or HEAT(electrical heat type) mode	Remove

1. Install the adaptor B and adaptor I onto the exhaust hose. Refer to the previous pages for window kit installation.
2. Reset the hook of the Exhaust hose into the hole seat of the air outlet and slide down the Exhaust hose along the arrow direction for installation.

INSTALLATION INSTRUCTIONS

Exhaust hose installation in to the wall

Not applicable to the units without adaptor A, expansion plugs and wooden screws.

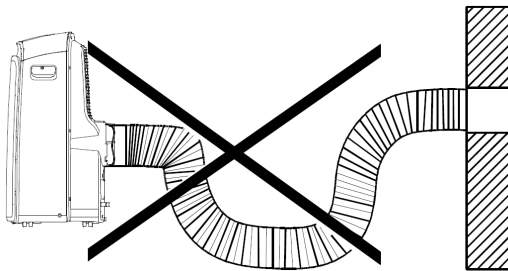


1. Prepare a hole in the wall. Install the wall exhaust adaptor A onto the wall (outside) by using 4 expansion plugs and wooden screws, be sure to fix thoroughly.
2. Attach the exhaust hose to wall exhaust adaptor A.

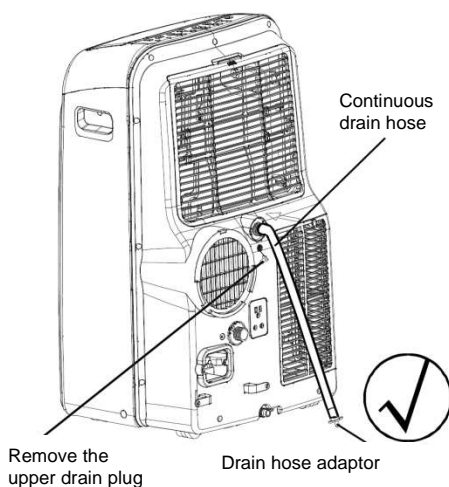
NOTE: Cover the hole using the adaptor cap when not in use. The exhaust hose can be compressed or extended moderately according to the installation requirement, but it is desirable to keep the hose length to a minimum.

IMPORTANT: DO NOT OVER BEND THE EXHAUST HOSE .

CAUTION: Make sure that there is no obstacle around the air outlet of the exhaust hose (in the range of 500mm) in order to the exhaust system works properly.

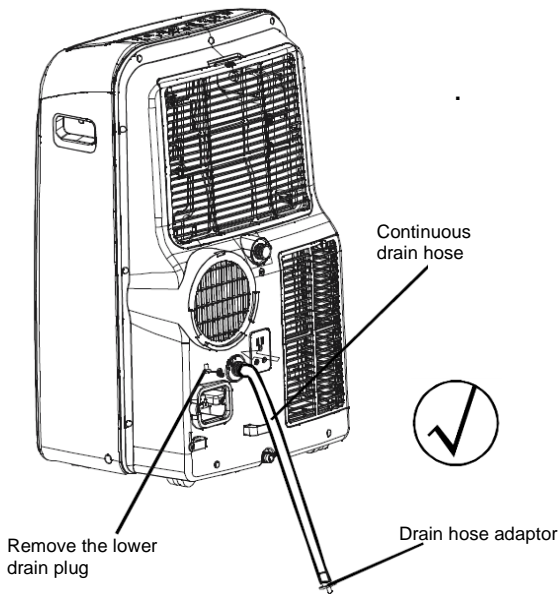


Water drainage



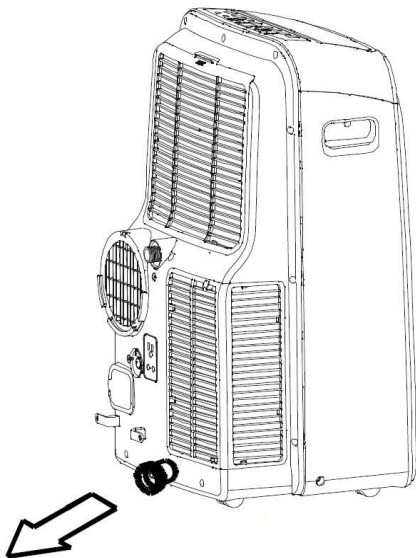
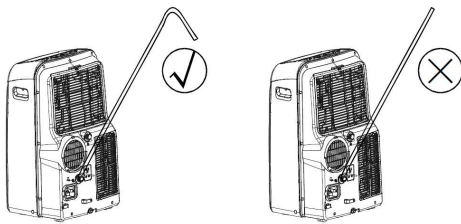
- During dehumidifying modes, remove the upper drain plug from the back of the unit, install the drain connector (5/8 universal female mender) with 3/4 hose (locally purchased). For the models without drain connector, just attach the drain hose to the hole. Place the open end of the hose adaptor directly over the drain area in your basement floor.

INSTALLATION INSTRUCTIONS



- During heating pump mode, remove the lower drain plug from the back of the unit, install the drain connector (5/8 universal female mender) with 3/4 hose (locally purchased). For the models without drain connector, just attach the drain hose to the hole. Place the open end of the hose adaptor directly over the drain area in your basement floor.

NOTE: Make sure the hose is secure so there are no leaks. Direct the hose toward the drain, making sure that there are no kinks that will stop the water flowing. Place the end of the hose into the drain and make sure the end of the hose is down to let the water flow smoothly. Do never let it up.

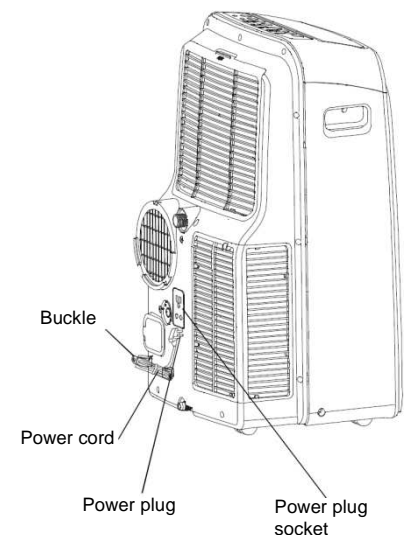
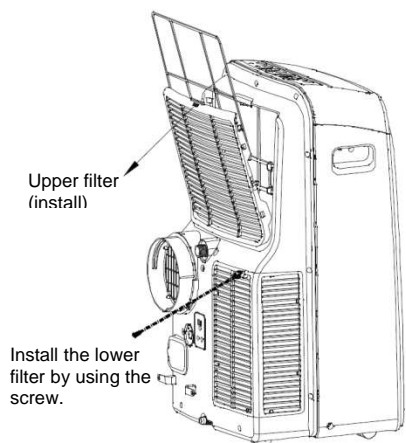
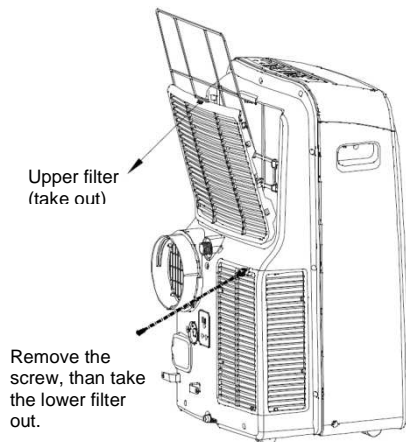


- When the water level of the bottom tray reaches a predetermined level, the unit beeps 8 times, the digital display area shows 'P1'. At this time the air conditioning/dehumidification process will immediately stop. However, the fan motor will continue to operate (this is normal). Carefully move the unit to a drain location, remove the bottom drain plug and let the water drain away. Reinstall the bottom drain plug and restart the machine until the P1 symbol disappears. If the error repeats, call for service.

NOTE: Be sure to reinstall the bottom drain plug before using the unit.

CARE AND MAINTENANCE

Care and maintenance



IMPORTANT:

- Be sure to unplug the unit before cleaning or servicing.
- Do not use gasoline, thinner or other chemicals to clean the unit.
- Do not wash the unit directly under a tap or using a hose. It may cause electrical danger.
- If the power cord is damaged, it should be repaired by manufacture or its agency.

1. Air filter

- Clean the air filter at least once every two weeks to prevent inferior fan operation because of dust.
- Removal
This unit has two filters. Take the upper filter out along the arrow direction, and then take the filter down.
Remove the lower filter by loosening the screw, taking out the filter.
- Cleaning
Wash the air filter by immersing it gently in warm water (about 40°C/104°F) with a neutral detergent. Rinse the filter and dry it in a shady place.
- Mounting
Install the upper air filter after cleaning, and install the lower filter by using the screw.

2. Unit enclosure

- Use a lint-free cloth soaked with neutral detergent to clean the unit enclosure. Finish with a dry, clean cloth.

3. Unit idle for a long time

- Remove the rubber plug at the back of the unit and attach a hose to drain outlet. Place the open end of the hose directly over the drain area in your basement floor.
- Remove the plug from the bottom drain outlet, all the water in the bottom tray would drain out.
- Keep the appliance running on FAN mode for half a day in a warm room to dry the appliance inside and prevent mold forming.
- Stop the appliance and unplug it, wrapped the cord and bundle it with the tape. Remove the batteries from the remote Clean the air filter and reinstall it.

TROUBLESHOOTING TIPS

TROUBLESHOOTING

Stop the air conditioner immediately if one of the following faults occurs. Disconnect the power and contact the nearest customer service center.	
Trouble	OPERATION indicator or other indicators flash rapidly (5 times every second) and this flash can't be fixed by disconnecting the power, and then connect it in again.
	Fuse blows frequently or circuit breaker trips frequently.
	The remote controller won't work or works abnormally.
	If one of the following codes appears on the display area: E1, E2, E3, E4, P1

TROUBLES	POSSIBLE CAUSES	SUGGEST REMEDIES
Unit does not Start when Pressing on/off Button	P1 appears in the display window	Drain the water in the bottom tray.
	Room temperature is lower than the set temperature.(Cooling mode)	Reset the temperature.
Not cool enough	The windows or doors in the room are not closed.	Make sure all the windows and doors are closed.
	There are heat sources inside the room.	Remove the heat sources if possible.
	Exhaust air duct is not connected or blocked.	Connect the duct and make sure it can function properly.
	Temperature setting is too high.	Decrease the set temperature.
	Air filter is blocked by dust.	Clean the air filter.
Noisy or vibration	The ground is not level or not flat enough.	Place the unit on a flat, level ground if possible.
Gurgling sound	The sound comes from the flowing of the refrigerant inside the air-conditioner.	It is normal.
Power shut off at Heating mode	The automatic over heat protection function. When the temperature at the air outlet exceed 70°C/158°F, the device will stop.	Switch on again after the unit has cool down.
If the trouble has not been corrected, please contact a local dealer or the nearest customer service center. Be sure to inform them of the detailed malfunctions and unit model.		

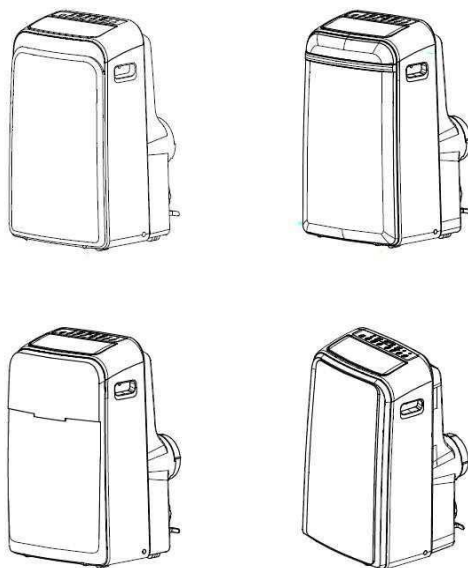
Notes: Do not attempt to repair the unit yourself. Always consult an authorized service provider.

DANSK
KAM xx PD

Inden brug af dit klimaanlæg, venligst læs
denne manual nøje igennem og gem den til fremtidig reference.

MOBILT KLIMAANLÆG BLUE PORTABLE KØL / VARME

BRUGERVEJLEDNING



Læs denne manual

Indenfor finder du mange nyttige tips om, hvordan du bruger og vedligeholder dit klimaanlæg ordentligt. Bare lidt forebyggende pleje fra din side kan spare dig en masse tid og penge i løbet af dit klimaanlægs levetid.

INDHOLD

BEMÆRKNINGER	
BEMÆRKNINGER.....	3
SIKKERHEDSFORANSTALTNINGER	
Sikkerhedsregler	4
Advarsel 'For din sikkerhed'	5
Advarsel 'Elektriske informationer'	5
IDENTIFIKATION AF DELE	
Tilbehør.....	6
Navne på dele.....	7
KLIMAANLÆGGETS FUNKTIONER	
Elektronisk kontrol betjeningsvejledning.....	8
DRIFT INDSTRUKTIONER	
Drift instruktioner.....	10
INSTALLATIONS VEJLEDNING	
Placering.....	12
Installation af slange til afkastluft.....	13
Vandafløb.....	14
VEDLIGEHOLDELSE	
Vedligeholdelse	17
FEJLFINDING	
Fejlfinding	18

NOTE

Bedømmelses informationer som er noteret på energimærket er baseret på entest installation med en ikke forlænget luft udsugningskanal uden adapter A og B (Kanalen og adaptere A & B er angivet i tilbehørs diagrammet i brugervejledningen).

BEMÆRKNINGER

Ved brug af klimaanlægget i EUROPA, skal følgende instruktioner følges:

Bortskaffelse: Smid ikke dette produkt ud som usorteret husholdningsaffald.

Separat behandling er nødvendig for denne slags affald.

Det er forbudt at bortskaffe dette apparat i hjemmets husholdningsaffald.

For bortskaffelse, er der flere muligheder:

- A) Kommuner har etableret indsamlingsordninger, hvor elektronisk affald kan bortskaffes gratis for brugeren.
- B) Producenten vil tage det gamle apparat tilbage for videre bortskaffelse hvilket er gratis for brugeren.
- C) Gamle produkter indeholder værdifulde dele, som kan blive solgt til skrot

Bortskaffelse af affald i skove og landskaber udgør en helbredsmæssig fare, da farlige stoffer kan sive ned i grundvandet og dermed finde vej ind i fødekæden.



FORSIGTIG

- Dette apparat er ikke beregnet til brug af personer (herunder børn) med nedsat fysisk, sensorisk eller psykisk funktionsevne, eller manglende erfaring og viden, medmindre de er blevet vejledt eller instrueret i brugen af apparatet af en person med ansvar for deres sikkerhed.
- Børn skal være under opsyn for at sikre, at de ikke leger med apparatet.

SIKKERHEDSFORANSTALTNINGER

SIKKERHEDSFORANSTALTNINGER

For at undgå skader på brugeren eller andre mennesker og materielskade, skal følgende vejledning følges. Forkert brug ved at ignorere instruktioner kan forårsage personskade.



Gør altid dette!

- Dit klimaanlæg skal anvendes på en sådan måde, at det er beskyttet mod fugt. f.eks. kondens, vand osv. Placer eller opbevar ikke dit klimaanlæg hvor det kan falde eller blive trukket ned i vand eller anden væske. Tag stikket ud med det samme.
- Transporter altid dit klimaanlæg i lodret position og placer det på en stabil, plan overflade under brug.
- Sluk for enheden, når den ikke er i brug.
- Kontakt altid en kvalificeret person til at udføre reparationer. Hvis ledningen er beskadiget, skal det repareres af en elektriker.
- Hold en afstand på mindst 30cm omkring enheden fra vægge, møbler og gardiner.
- Hvis klimaanlægget er væltet under brug, skal du slukke for enheden og tag stikket ud af stikkontakten.



Gør aldrig dette!

- Brug ikke din klimaanlægget i et våd rum, såsom et badeværelse eller bryggers.
- Rør ikke ved apparatet med våde eller fugtige hænder eller med bare fødder.
- Tryk ikke på knapperne på kontrolpanelet med andet end fingrene.
- Fjern ikke nogen faste dæksler. Brug aldrig apparatet, hvis det ikke fungerer korrekt, eller hvis enheden er blevet tabt eller beskadiget
- Brug aldrig stikket til at starte og stoppe anlægget.
- Brug altid kontakten på kontrolpanelet.
- Undgå at tildække eller spærre indtag eller udtags gitre.
- Brug ikke farlige kemikalier til at rengøre eller komme i kontakt med enheden. Brug ikke apparatet i tilstedeværelse af brandbare væsker eller dampe, såsom alkohol, insekticider, benzin, etc.
- Lad ikke børn betjene enheden uden opsyn.
- Brug ikke dette produkt til andre formål end dem, der beskrives i denne brugsanvisning.

Energibesparelse

- Brug enheden i den anbefalede rum størrelse.
- Placer enheden, hvor møbler ikke kan hindre luftstrømmen.
- Hold persiener / gardiner lukket under den mest solrige del af dagen.
- Hold filtrene rene.
- Hold døre og vinduer lukket for at holde kold luft inde og varm luft ude.

SIKKERHEDSFORANSTALTNINGER

Drift tilstand

Klimaanlægget skal betjenes indenfor temperaturområdet angivet nedenfor:

TILSTAND \ Temperatur	Rum temperatur
KØL	17°C - 35°C
AFFUGTNING	13°C - 35°C
VARM	5°C - 30°C

ADVARSEL

For din sikkerhed

- Undgå at opbevare eller anvende benzin eller andre brændbare dampe og væsker i nærheden af dette eller noget andet apparat.
- Undgå brandfare eller elektrisk stød. Brug ikke en forlængerledning eller et adapter stik. Fjern ikke noget stikben fra stikproppen.







ADVARSEL

ELEKTRISKE INFORMATIONER

- Sørg for at den elektriske installation er passende for modellen, du har valgt. Denne information kan findes på typeskiltet, som er placeret på siden af kabinettet og bag gitteret.
- Sørg for klimaanlægget er korrekt jordet. For at minimere elektrisk stød og brandfare, er korrekt jordforbindelse vigtig. Strømledningen er udstyret med et tre-bens jordstik til beskyttelse mod elektrisk stød.
- Dit klimaanlæg skal anvendes i en korrekt jordet stikkontakt. Hvis stikket i væggen du agter at bruge ikke er tilstrækkeligt jordet eller beskyttet af en tidsforsinket sikring eller afbryder, så få en elektriker til at installere det rigtige stik.
- Sørg for, at stikket er tilgængeligt efter installationen af enheden.

IDENTIFIKATION AF DELE

TILBEHØR

Dele:	Navn	Antal
	Udgangs slange og adapter A og adapter B (flad mund eller rund mund: afhængigt af model)	1
	Vægudgangs adapter A*	1
	Adapter B(rund) *	1
	Rawplug og træ skrue *	4
	Fjernbetjening og batterier	1
	Afløbsrør og afløbsrørs adapter	1

NOTE: Valgfrie dele, nogle modeller uden*.

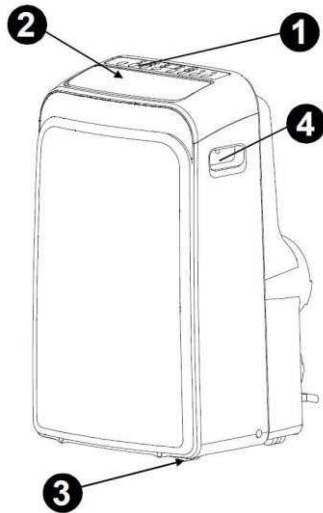
Tjek alt tilbehør er inkluderet i pakken, og henvis til installationsvejledningen for deres brug.

NOTE: Alle illustrationer i denne vejledning er kun til forklarings formål. Dit klimaanlæg kan være lidt anderledes. Den faktiske udformning, er gældende.

IDENTIFIKATION AF DELE

Navn på dele

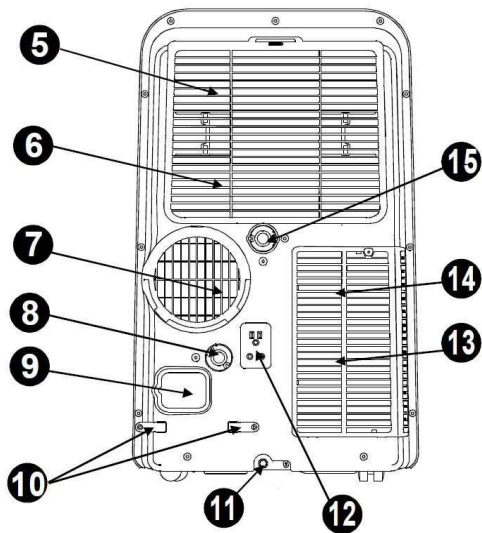
Front



1. Drift panel
2. Horisontalt lamelblad (svinger automatisk)
3. Hjul
4. Bærehåndtag (begge sider)

Figur 1

Bagende



- 5 Øvre luft filter (Bagved grillen)
- 6 Øvre luftindtag
- 7 Luft udtag
- 8 Afløbsrør (Kun til pumpe varme model)
- 9 Strømkabels udtag
- 10 Strømkabelsspænde (Bruges ved opbevaring)
- 11 Nederste bakke afløbsudtag
- 12 Strømkabels beholder (Bruges ved opbevaring)
- 13 Nedre luft filter (Bagved grillen)
- 14 Nedre luftindtag
- 15

Figur 2

KLIMAANLÆGGETS EGENSKABER

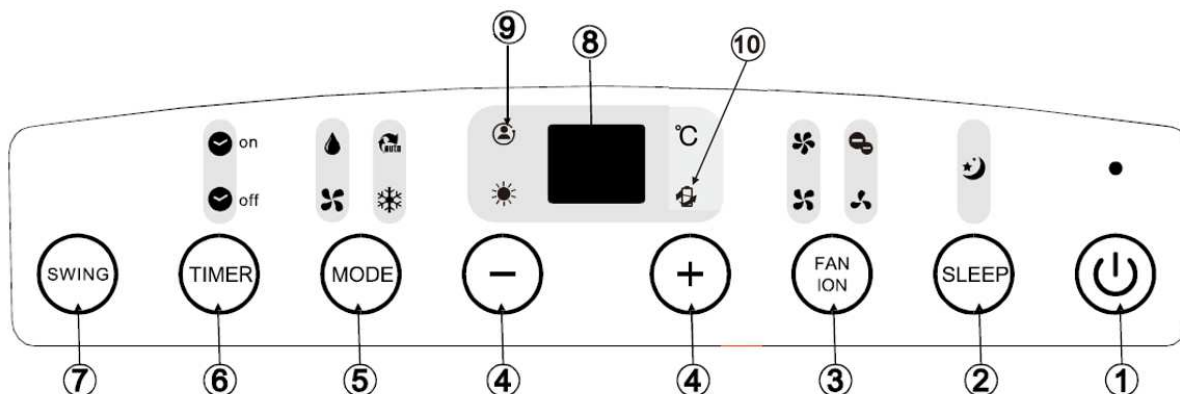
Elektronisk kontrol betjeningsvejledning

Før du begynder, gennemgå da grundigt kontrolpanelet og fjernbetjeningen og alle dets funktioner, og følg derefter symbolet for de funktioner, der ønskes.

Enheden kan styres af enhedens kontrolpanel alene eller med fjernbetjeningen.

NOTE: Denne manual omfatter ikke fjernbetjening, se venligst i <<Fjernbetjenings brugervejledningen>> Som er vedlagt denne enhed, for mere info.

Kontrolpanel af klimaanlægget



Figur 3

NOTE: På nogle modeller er SLEEP knappen i stedet for ECO -knappen.

- 1 Power knap**
Tænd og sluk
- 2 SLEEP / ECO knap**
Bruges til at starte SLEEP / ECO drift.
- 3 FAN / ION knap**
(ION er valgfrit). Kontroller blæserhastigheden. Tryk for at vælge ventilatorhastighed i fire trin - LOW, MED, HI og AUTO. Blæserhastigheds indikatorlampe lyser under de forskellige FAN indstillinger undtagen AUTO hastighed. Når du vælger AUTO blæserhastighed, bliver alle FAN indikatorlamper mørke.
NOTE: Tryk på denne knap i 3 sekunder for at indlede ION funktion. ION generatoren aktiveres, og vil hjælpe med til at fjerne pollen og urenheder fra luften og fange dem i filteret. Tryk den ned i 3 sekunder igen for at standse ION funktionen.
- 4 Op (+) og Ned (-) knap**
Bruges til at justere (stigende / faldende) temperaturindstillinger (1°C / 2°F trin) i et interval på 17°C (62°F) til 30°C (88°F) eller TIMER indstillingen i intervallet 0 ~ 24 timer.
NOTE: Styringen er i stand til at vise temperaturen i grader Fahrenheit eller grader Celsius. For at konvertere fra den ene til den anden, skal du trykke og holde knapperne Op og Ned samtidigt i 3 sekunder.

KLIMAANLÆGGETS EGENSKABER

5 Tilstands knap

Vælger den passende driftstilstand. Hver gang du trykker på knappen, skiftes der tilstand i rækkefølgen AUTO, COOL, DRY, FAN og HEAT (Kun kølemodeller uden). Indikator lampe lyser op under de forskellige indstillinger.

6 TIMER knap

Bruges til at indlede AUTO ON starttidspunkt og AUTO OFF stoptidspunkt programmet, sammen med & knapper. Timer ON/OFF indikatoren lyser under TIMER ON/OFF indstillinger.

7 SWING knap

(Gældende for modeller med autosving egenskab) Bruges til at indlede Autosving funktion. Når enheden er tændt, kan et tryk på knappen SWING stoppe luftspjældet i den ønskede vinkel.

8 LED display

Viser den indstillede temperatur i "°C" eller i "°F", og Auto-timer indstillingerne. Mens det på DRY og FAN tilstande, viser rumtemperaturen.

Fejlkode og beskyttelse kode:

1. E1 - Rumtemperaturføler fejl. Træk stikket ud og sæt det i igen, hvis fejlen opstår igen, skal du ringe efter en autoriseret servicetekniker.
2. E2 - Fordamper temperaturføler fejl. Træk stikket ud og sæt det i igen, hvis fejlen opstår igen, skal du ringe efter en autoriseret servicetekniker.
3. E3 - Kondensator temperaturføler fejl. Træk stikket ud og sæt det i igen, hvis fejlen opstår igen, skal du ringe efter en autoriseret servicetekniker.
4. E4 - Display panel kommunikationsfejl. Træk stikket ud og sæt det i igen, hvis fejlen opstår igen, skal du ringe efter en autoriseret servicetekniker.
5. P1 - nederste bakke er fuld. Tilslut afløbsslangen og led det indsamlede vand væk. Hvis beskyttelses fejlen gentager sig, skal du ringe efter en autoriseret servicetekniker.

9 FOLLOW ME / TEMP registrerings funktion (valgfrit)

NOTE: Denne funktion kan kun aktiveres fra fjernbetjeningen.

Fjernbetjeningen fungerer som en fjerntermostat og giver mulighed for præcis temperaturstyring på dens placering. For at aktivere Follow Me / Temp registrerings funktionen, peg fjernbetjeningen mod enheden, og tryk på Follow Me Temp registrerings knappen. Fjernbetjeningsdisplayet viser aktuelle temperatur på dens placering. Fjernbetjeningen sender dette signal til klima anlægget med 3 minutters interval, indtil der trykkes på Follow / Temp registrerings knappen igen. Hvis enheden ikke modtager Follow Me / Temp registrerings signalet i 7 minutters interval, vil enheden bippe for at angive Follow Me / Temp registrerings tilstanden er ophørt.

10 POWER MANAGEMENT funktion Når den omgivende temperatur er lavere (Køling tilstand) eller højere (Opvarmning mode) end indstillingen temperatur i et tidsrum, vil enheden automatisk køre strømstyring funktion.

DRIFT VEJLEDNING

Drift vejledning

COOL tilstand

1. Tryk på "MODE" knappen, indtil "COOL" indikatoren tændes.
2. Tryk på "+" eller "-" knapperne for at vælge den ønskede rumtemperatur. Temperaturen kan indstilles inden for et område på 17°C - 30°C / 62°F - 88°F.
3. Tryk på "FAN SPEED " for at vælge blæserhastighed.

HEAT tilstand (Kun kølemodeller uden)

1. Tryk på "MODE" knappen, indtil "HEAT" indikatoren tændes.
2. Tryk på "+" eller "-" knapperne for at vælge den ønskede rumtemperatur. Temperaturen kan indstilles inden for et område på 17 °C - 30 °C / 62 °F - 88 °F.
3. Tryk på "FAN SPEED " for at vælge blæserhastighed. På enkelte modeller kan blæserhastigheden ikke ændres under "HEAT" tilstand.

DRY tilstand

1. Tryk på "MODE" knappen, indtil "DRY" indikatoren tændes.
2. I denne tilstand, kan du ikke vælge blæserhastighed eller justere temperaturen. Ventilatorens motor kører med lav hastighed.
3. Hold vinduer og døre lukket for den bedste affugtnings effekt.
4. Sæt ikke kanalen til vinduet

AUTO tilstand

1. Når du har indstillet klimaanlægget i AUTO tilstand, vil det automatisk vælge COOL, HEAT (Kun kølemodeller uden) eller FAN drift, afhængig af hvilken temperatur du har valgt, og rumtemperaturen.
2. Airconditionanlægget fastholder automatisk rumtemperaturen i nærheden af den temperatur du har indstillet.
3. Under AUTO tilstand, kan du ikke vælge blæserhastigheden.

FAN tilstand

1. Tryk på "MODE" knappen, indtil "FAN" indikatoren tændes.
2. Tryk på "FAN SPEED " for at vælge blæserhastighed. Temperaturen kan ikke justeres.
3. Sæt ikke kanalen til vinduet

TIMER tilstand

1. Når enheden er tændt, skal du trykke på knappen TIMER for at indlede Auto-off stop programmet, TIMER OFF indikatoren lyser. Tryk på "+" eller "-" for at vælge den ønskede tid. Tryk på knappen TIMER igen inden for 5 sekunder og Auto-on start programmet påbegyndes. Og TIMER-ON indikatoren lyser. Tryk på "+" eller "-" for at vælge den ønskede auto-on starttidspunkt.
2. Når enheden er slukket, skal trykkes på TIMER knappen for at starte Auto-on startprogrammet, du skal trykke på den igen inden for fem sekunder, for at indlede Auto-off stopprogrammet.

DRIFT VEJLEDNING

3. Tryk på eller hold knappen "+" eller "-" for at ændre Auto tid i trin på 0,5 time, op til 10 timer, derefter i trin på 1 time op til 24 timer. Styringen vil tælle den resterende tid ned til start.
4. Systemet vil automatisk vende tilbage for at vise den forrige temperaturindstilling hvis der ikke er nogen betjening i et fem sekunders interval.
5. Ved at tænde eller sluk for enheden eller juster timer indstillingen til 0,0 vil det annullere den automatiske start / stop tidsprogram.
6. Når funktionsfejl (E1, E2, E3 eller E4) opstår, vil Auto Start / Stop tidsindstillings programmet også blive annulleret.

SLEEP / ECO tilstand

Ved tryk på denne knap, vil den valgte temperatur øges (køling) eller reduceres (varme) med 1°C / 2°F i 30 minutter. Temperaturen vil så stige (køling) eller reduceres (varme) med igen 1°C / 2°F efter yderligere 30 minutter. Denne nye temperatur vil blive opretholdt i 7 timer, før den vender tilbage til den oprindeligt valgte temperatur. Dette afslutter Sleep / Eco tilstand, og enheden vil fortsætte med at fungere som oprindeligt programmeret. **BEMÆRK:** Denne funktion er ikke tilgængelig med FAN eller DRY tilstand.

Andre egenskaber

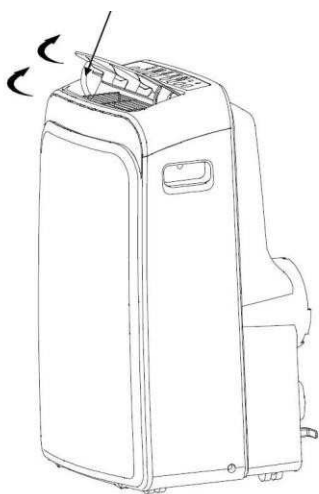
Auto – genstart (på nogle modeller)

Hvis enheden slukker uventet på grund af strømafbrydelse, vil den genstarte med den tidligere funktionsindstilling automatisk, når strømmen kommer tilbage.

Vent 3 minutter før genoptagelse af driften

Når enheden er standset, kan den ikke genoptage driften i de første 3 minutter. Dette er for at beskytte enheden. Driften starter automatisk efter 3 minutter.

Luftstrømsretnings indstilling



Figur 4

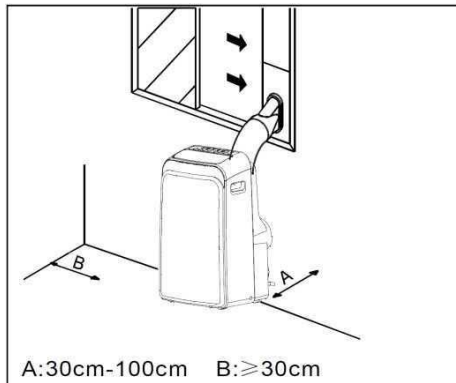
Lamellen kan indstilles automatisk. Justér luftstrømmens retning automatisk.

- Når enheden er tændt, åbnes luftspjældet helt. Tryk på SWING knappen på panelet eller fjernbetjeningen for at indlede Autosving funktion.
- Lamellen vil svinge op og ned automatisk.

Vær venlig ikke at justere luftspjældet manuelt.

INSTALLATIONS VEJLEDNING

Placering



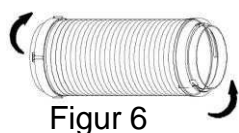
Figur 5

- Klimaanlægget bør placeres på et solidt fundament for at minimere støj og vibrationer. For sikker placering, skal enheden placeres på et glat, plant gulv stærkt nok til at understøtte enheden.
- Enheden har hjul til at støtte ved placering, men den bør kun rulles på glatte, plane overflader. Vær forsigtig, når der rulles på gulvtæpper. Forsøg ikke at rulle enheden over ting.
- Enheden skal placeres inden for rækkevidde af en korrekt passende jordforbindelse.
- Læg aldrig forhindringer rundt om luftindtaget eller udtag af enheden.
- Lad der være 30 cm til 100 cm plads fra væggen for at klimaanlægget kører mest effektivt.

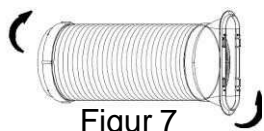
INSTALLATIONS VEJLEDNING

NOTE: Alle illustrationer i denne vejledning er kun til forklarings formål. Dit klimaanlæg kan være lidt anderledes. Den faktiske udformning, er gældende.

Slangen til afkastluft, installation

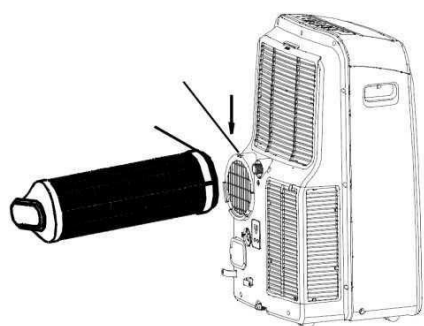


Figur 6



Figur 7

Slangen til afkastluft og adapter skal installeres eller fjernes alt efter anvendelses tilstanden.



Figur 8

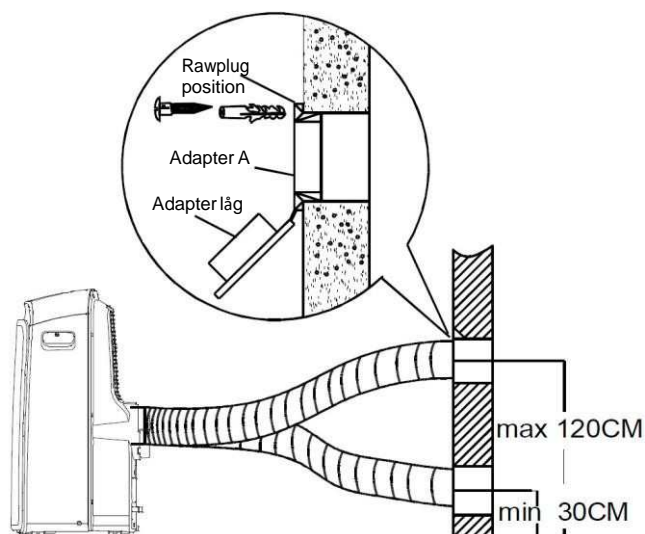
COOL, HEAT (Varmepumpe type) eller AUTO	Installer
FAN, DEHUMIDIIFY eller HEAT (Elektrisk varmetype) tilstand.	Fjern

1. Installer adapter B og adapter I på slange til afkastluft som vist på Fig. 6 eller Fig. 7.
2. Fastsæt kroen på slangen til afkastluft ind i hullet på sæde i luftudtaget og skub slange til afkastluft ned langs pilens retning (se fig.8) for montering.

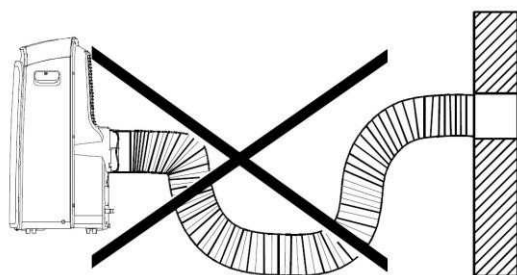
INSTALLATIONS VEJLEDNING

Slange til afkastluft installation i væg

Ikke muligt for enheder uden adapter A, rawplugs og træskruer.



Figur 9



Figur 10

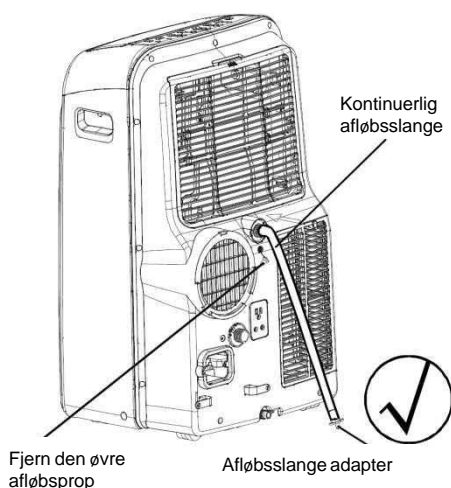
1. Lav et hul i væggen. Installer vægudgangs adapteren A på væggen (udenfor) ved hjælp af 4 rawplugs og træskruer, sørg for at fastsætte dem grundigt. (Se Fig. 9).
2. Fastgør slangen til afkastluft til adapter A.

NOTE: Dæk hullet ved brug af adapter hættten når den ikke bruges. Slangen til afkastluft kan blive sammenpresset eller udvidet i forhold til installationen. Det er bedst at begrænse slangens længde.

VIGTIGT: BØJ IKKE SLAGEN TIL AFKASTLUFT FOR MEGET. (SE Fig. 10).

ADVARSEL: Sørg for, at der ikke er nogen hindring omkring luftudtaget af slangen til afkastluft (i intervallet 500mm) for at afkastluft systemet fungerer korrekt.

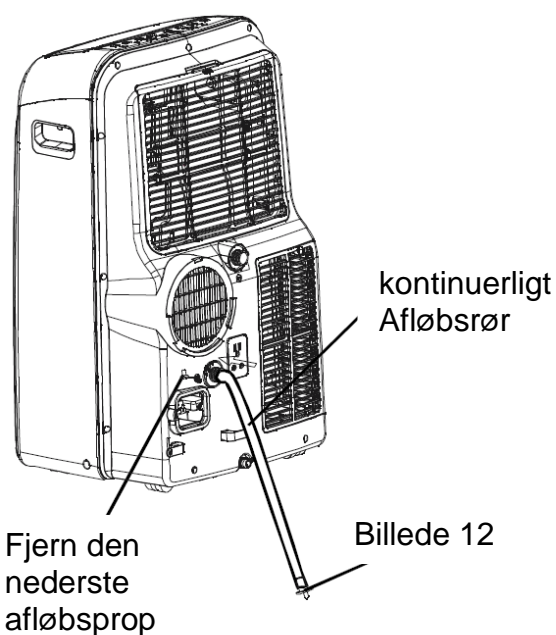
Vand afløb



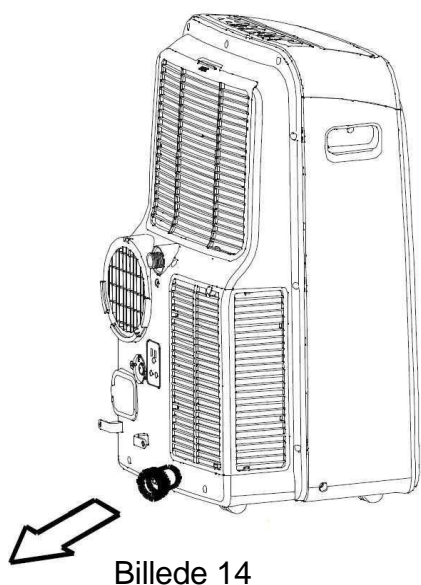
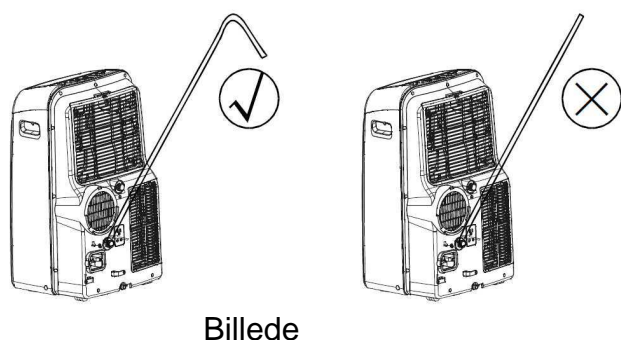
Figur 11

Under affugtnings tilstand, fjernes den øverste bundprop fra bagsiden af enheden. Installer afløbs stik (5/8 universel hun ende med 3/4" slange) For modeller uden afløbs stik, tilsluttes afløbsslangen til hullet. Anbring den åbne ende af slangens adapter direkte over afløbs området på dit kælder gulv. Se Fig.11

INSTALLATIONS VEJLEDNING



- Under opvarmnings tilstand, skal du fjerne den nederste bundprop fra bagsiden af enheden, installere afløbsstik (5/8 universel hun ende) med 3/4 slange (lokalt købt). For modeller uden afløbs stik, tilsluttes afløbsslangen til hullet. Placer den åbne ende af slangeadapteren direkte over afløbs området i din kælder etage. Se Fig.12. BEMÆRK: Sørg for, at slangen er sikker så der ikke er utætheder. Led slangen mod afløbet, og sørg for, at der ikke er knæk der vil stoppe vandets flow. Anbring enden af slangen ned i afløbet, og sørg for, at enden af slangen er nede således at vandet flyder gnidningsløst. (Se fig.11, 12, 13). Peg aldrig afløbsrøret opad.



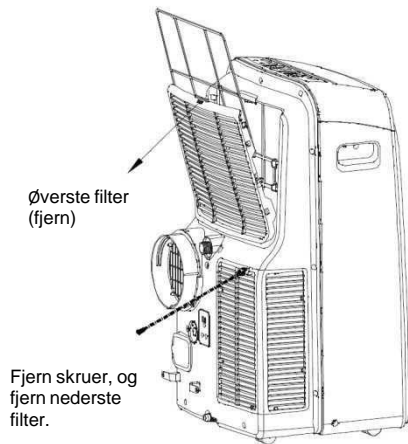
- Når vandstanden i den nederste bakke når et bestemt niveau, bipper enheden 8 gange, og det digitale display viser 'P1'.

På dette tidspunkt vil køle/affugtnings processen straks stoppe. Blæsemotoren forsætter driften. (dette er normalt)

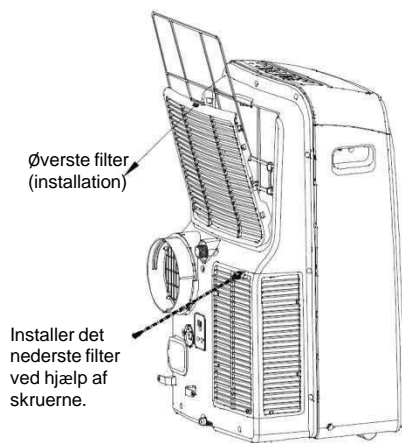
Flyt forsigtigt apparatet til en placering nær et afløb, fjern den nederste bundprop og lad vandet løbe væk (fig.12). Monter den nederste bundprop og genstart maskinen indtil P1 symbolet forsvinder. Hvis der er gentagende fejl, skal der kontaktes en tekniker.

NOTE: Sørg for at monter den nederste bundprop, før du bruger enheden.

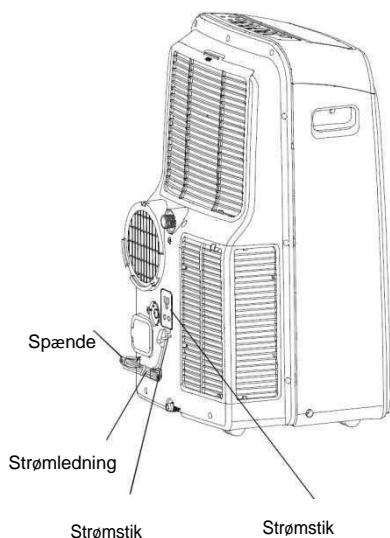
Vedligeholdelse



Figur 15



Figur 16



Figur 17

VIGTIGT:

- Sørg for at tage stikket ud af stikkontakten før rengøring eller servicering.
- Brug ikke benzin, fortynder eller andre kemikalier til at rengøre enheden. Rengør ikke enheden under rindende vand. Det kan forårsage elektrisk stød.
- Hvis ledningen er beskadiget, skal den repareres af en elektriker.

1 Luftfilter

- Rens luftfilter mindst en gang hver anden uge for at forhindre drift problemer på grund af støv.
- Fjernelse
Denne enhed har to filtre. Tag det øverste filter ud langs pilens retning. (Fig.13), Fjern det nederste filter ved at løsne skruer, og fjern filteret som vist på Fig.13
- Rengøring
Vask luftfilteret ved at ligge det forsigtigt i varmt vand (ca. 40°C / 104°F) med et neutralt rengøringsmiddel. Skyl filteret og tør det på et skyggefuldt sted.
- Montering
Installer det øverste luftfilter efter rengøring, og installer det nederste filter ved hjælp af skruen (se Fig.14).

2 Enhedens kabinet

Brug en fnugfri klud duppet med et neutralt rengøringsmiddel til at rengøre enhedens kabinet. Slut af med en tør, ren klud.

3 Enhed i tomgang over længere tid

- Fjern gummiproppen på bagsiden af enheden, og fastgør en slange til afløbet. Anbring den åbne ende af slangen direkte over afløbet (se fig.11).
- Tag proppen fra bunden af afløbet, alt vandet i den nederste bakke ville løbe ud (se fig. 12)
- Hold apparatet kørende på FAN-tilstanden i en halv dag i en varm stue for at tørre apparatet indeni og forhindre at mug opstår.
- Stop apparatet og tag stikket ud. Pak ledningen sammen (fig.15). Fjern batterierne fra fjernbetjeningen, rengør luftfilteret og geninstaller det.

FEJLFINDING

Stop straks klimaanlægget, hvis en af følgende fejl opstår. Afbryd strømmen og kontakt nærmeste kundeservicecenter.	
Problemer	DRIFT indikatoren eller andre indikatorer blinker hurtigt (5 gange hvert sekund), og blinket kan ikke laves ved at afbryde/tilkoble strømmen.
	Sikringer springer tit eller afbryder har ofte problemer.
	Fjernbetjeningen fungerer ikke eller fungerer unormalt.
	Hvis en af følgende koder vises på displayet: E1, E2, E3, E4, P1

PROBLEMER	MULIGE ÅRSAGER	FORSLAG TIL LØSNINGER
Enheden starter ikke ved tryk på tænd / sluk-knap	P1 vises på displayet.	Tøm vandet i den nederste bakke.
Ikke kølig nok	Rum temperaturen er lavere end den indstillede temperatur. (Kølefunktion)	Genindstil temperaturen.
	Vinduer eller døre er ikke lukket	Sørg for at alle vinduer samt døre er lukket
	Der er varmekilder i rummet.	Fjern varmekilder fra rummet
	Slangen til afkastluft er ikke tilsluttet eller er blokeret.	Tilslut kanalen og sørg for at det fungerer ordentligt.
	Den indstillede temperatur er for høj	Skru ned for temperature
	Luftfilteret er blokeret pga. støv	Rens luftfilteret
Støj eller vibrationer	Grund niveau er ikke fladt nok	Hvis muligt placer enheden på en fast grund.
Gurglende lyd	Lyden kommer fra kølemidlet i klimaanlægget.	Dette er normalt
Strøm afbrydelse på opvarmnings drift	Den automatiske overophedningsbeskyttelses funktion. Når temperaturen ved luftafgangen overstiger 70°C / 158°F, vil enheden stoppe.	Tænd igen når enheden er afkølet
Hvis fejlen ikke er rettet, skal du kontakte en forhandler eller nærmeste kundeservicecenter. Sørg for at informere dem om de detaljerede fejl og enhedens model.		

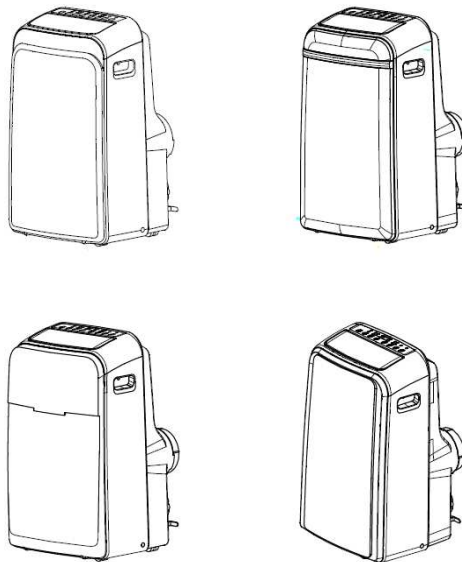
Notes: Forsøg ikke at reparere enheden selv. Snak altid med en autoriseret serviceudbyder først.

HRVATSKI
KAM xx PD

Prije uporabe klimatskog uređaja detaljno pročitajte ove upute i pohranite ih za kasniju uporabu.

PRIJENOSNI KLIMATSKI UREĐAJ

UPUTE ZA KORISNIKA



Pročitajte ove upute

U njima ćete pronaći puno korisnih savjeta o pravilnoj uporabi i održavanju klimatskog uređaja. Malo preventivne njege s vaše strane može donijeti veliku uštedu vremena i novca u cjelokupnome životnom vijeku klimatskog uređaja.

KAZALO

KORISNI SAVJETI	
Korisni savjeti	4
SIGURNOSNA UPOZORENJA	
Sigurnosna upozorenja	5
Upozorenje 'Radi vaše sigurnosti'	6
Upozorenje 'Električne instalacije'	6
SASTAVNI DIJELOVI	
Pribor.....	7
Naziv dijelova	8
SVOJSTVA KLIMATSKOG UREĐAJA	
Upute za uporabu elektronskog upravljača	9
UPUTE ZA UPORABU	
Upute za uporabu.....	11
UPUTE ZA POSTAVLJANJE	
Postavljanje uređaja u prostoriji.....	12
Postavljanje cijevi otpadnoga zraka	13
Postavljanje cijevi za odvod kondenzata	14
ČIŠĆENJE I ODRŽAVANJE	
Čišćenje i održavanje	16
UKLANJANJE POGREŠKI	
Uklanjanje smetnji u radu	17

NAPOMENA

Nazivni podatci navedeni na energetskej naljepnici dani su s obzirom na mjerenja u uvjetima provjere prilikom koje je korištena neproduljena cijev otpadnoga zraka, bez elemenata za prilagodbu A i B (cijev otpadnoga zraka te elementi za prilagodbu A i B navedeni su u tabeli s priborom u uputama za postavljanje.

U europskim zemljama prilikom uporabe klimatskog uređaja treba uvažavati ove informacije:

ODLAGANJE OTPADAKA: Nemojte odlagati ovaj proizvod kao nesortiran komunalni otpadak. Nužno je odvojeno prikupljanje takvih otpadaka koji se obrađuju odvojeno.

Ovaj se uređaj ne smije odlagati među kućanske otpatke.

Postoje različite mogućnosti odlaganja:

- a) Lokalna uprava definirala je sustav prikupljanja i odlaganja elektroničkih otpadaka besplatno za korisnika.
- b) Kada kupujete nov proizvod, stari možete vratiti prodavaču.
- c) Proizvođač besplatno preuzima stari uređaj od korisnika.
- d) Stari proizvodi sadrže sirovine koje možete prodati trgovcima otpadnoga materijala.

Divlje odlaganje otpadaka u šume, odnosno u prirodu ugrožava vaše zdravlje. Tvari koje su štetne za zdravlje preko podzemnih voda mogu pronaći put u lanac prehrane.



UPOZORENJA

- Nije dopušteno korištenje ovog uređaja za osobe (uključujući i djecu) sa umanjnim tjelesnim, senzornim i psihičkim sposobnostima, odnosno nedostatkom iskustva i znanja, osim ako su pod nadzorom, odnosno ako im upute daje staratelj koji je odgovoran za njihovu sigurnost.
- Staratelji djece moraju osigurati kako se djeca ne bi igrala uređajem.
- Klimatski je uređaj namijenjen uporabi u kućanstvu.

SIGURNOSNA UPOZORENJA

Sigurnosna upozorenja

Da biste spriječili eventualne ozljede korisnika ili drugih osoba, odnosno oštećenja osobnih stvari treba uvažavati upute navedene u nastavku teksta. Nepravilna uporaba kao posljedica neuvažavanja uputa može prouzrokovati štetu na osobnim stvarima ili tjelesne ozljede.

⚠ Uvijek to učinite!

- Koristite klimatski uređaj tako da uvijek bude zaštićen od vlage (kondenzacija, prskanje vodom i sl.) Nemojte postavljati klimatski uređaj u prostor tako da može doći u dodir s vodom, odnosno bilo kojom drugom tekućinom. Smjesta isključite električni napon!
- Prilikom prijevoza uređaj uvijek mora biti u uspravnome položaju. Neka za vrijeme rada stoji na stabilnoj i ravnoj površini.
- Isključite uređaj dok se ne koristi.
- Popravke može obavljati samo ovlaštena i stručno osposobljena osoba. Oštećen priključni kabel može popraviti samo stručno osposobljena osoba.
- Osigurajte 30 cm prostora između jedinice i zida, namještaja, zavjesa itd.
- Ako se jedinica prevrne, smjesta isključite uređaj i izvucite dovodni kabel.

⊘ Nikada to nemojte učiniti!

- Nemojte koristiti klimatski uređaj u vlažnim prostorijama poput kupaonice ili praonice.
- Nemojte dodirivati uređaj mokrim/vlažnim rukama ili ako ste bos.
- Tipke na upravljačkoj jedinici možete pritiskati samo prstima.
- Nemojte uklanjati fiksno postavljene poklopce. Nemojte koristiti uređaj ako ne radi pravilno, odnosno ako je oštećen.
- Nemojte aktivirati ni zaustavljati uređaj tako što ćete prekinuti dovod električne energije. Uvijek koristite prekidač na upravljačkoj jedinici.
- Nemojte zatvarati, odnosno postavljati smetnje oko dovoda/odvoda zraka.
- Jedinica ne smije doći u dodir s jakim kemikalijama. Nemojte koristiti uređaj u blizini lako zapaljivih tvari i isparenja (alkohol, insekticidi, benzin...).
- Jedinicu ne smiju koristiti djeca bez nadzora.
- Nemojte koristiti uređaj ni u koje druge svrhe, osim onih koje su opisane u ovim uputama.

Ušteda energije

- Koristite jedinicu u okviru preporučene veličine prostora.
- Postavite ju u prostor kako namještaj ne bi ometao protok zraka.
- U sunčanome dijelu dana zatamnite prozore zavjesama/ žaluzinama/roletama.
- Redovito čistite filtre.
- Zatvarajte prozore i vrata kako biste zadržali hladan zrak u prostoriji i spriječili dotok toploga zraka.

VARNOSTNA OPOZORILA

Temperaturno območje delovanja

- Klimatska naprava mora obratovati v temperaturnem območju, navedenem v spodnji tabeli:

Način	Temperatura	Sobna temperatura
Hlađenje		17°C ÷ 35°C
Odvlaživanje		13°C ÷ 35°C
Grijanje (opcija)		5°C ÷ 30°C

UPOZORENJA

Radi vaše sigurnosti

- Nemojte čuvati, odnosno koristiti benzin ni bilo koje druge zapaljive tvari, odnosno isparenja u blizini klimatskog uređaja ili bilo kojih drugih električnih uređaja.
- Izbjegavajte opasnosti od požara ili električnog udara. Nemojte koristiti produžne ili razdjelne kabele. Nemojte uklanjati jezičke za uzemljenje iz električnih utičnica.






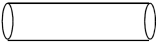
UPOZORENJA

Električne instalacije

- Provjerite omogućuje li električna mreža priključenje vašega modela klimatskog uređaja. Potrebne podatke možete pronaći na pločici s podacima koja se nalazi na bočnoj strani kućišta, iza zaštitne mreže.
- Treba osigurati primjereno uzemljenje uređaja. Dobro sprovedeno uzemljenje umanjuje opasnost od električnog udara, odnosno izbijanja požara. Uređaj sadrži priključni kabel s trećim priključkom, odnosno priključkom za uzemljenje.
- Klimatski uređaj mora biti priključen na napajanje preko električne doze koja mora biti primjereno uzemljena te zaštićena odgovarajućim osiguračima i zaštitnim prekidačem na diferencijsku struju (FID sklopom). Ako priključna doza ne ispunjava zahtjeve navedene gore, neka stručno osposobljena osoba odgovarajuće pripremi električnu instalaciju.
- Priključna električna doza mora biti dostupna i nakon postavljanja klimatskog uređaja.

SASTAVNI DIJELOVI

Pribor

Slika	Naziv	Količina
	Oprema za ispuh otpadnoga zraka	1
	Zidni element za prilagodbu A*	1
	Element za prilagodbu B*	1
	Zidna tipla i samorezni vijak *	4
	Daljinski upravljač s baterijama	1
	Cijev kondenzata s elementom za prilagodbu *	1

NAPOMENA: Neki modeli klimatskih uređaja ne sadrže dijelove označene znakom *.

Provjerite jesu li isporučeni svi potrebni komadi. Prilikom uporabe pribora slijedite upute za montažu.

NAPOMENA: Sve slike u ovim uputama služe isključivo kao prikaz uređaja. Vaš klimatski uređaj može biti drukčiji od prikazanog uređaja. Vrijedi stvarni oblik.

SASTAVNI DIJELOVI

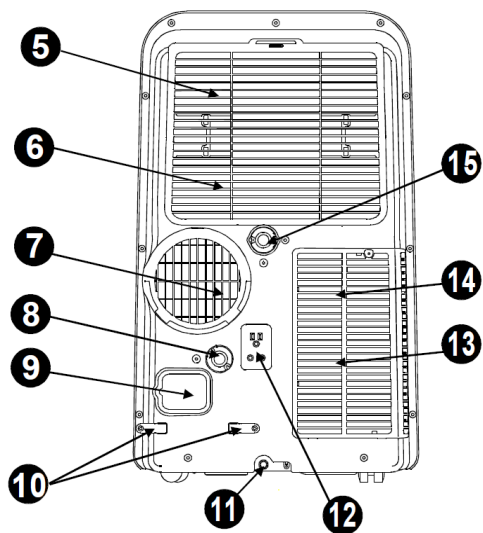
Nazivi dijelova

Prednji dio



1. Upravljačka jedinica.
2. Vodoravno krilce za usmjeravanje zraka (automatsko ljuljanje).
3. Kotačići za lakše pomicanje u prostoru.
4. Ručice za lakši prijenos jedinice (s obje strane).

Stražnji dio



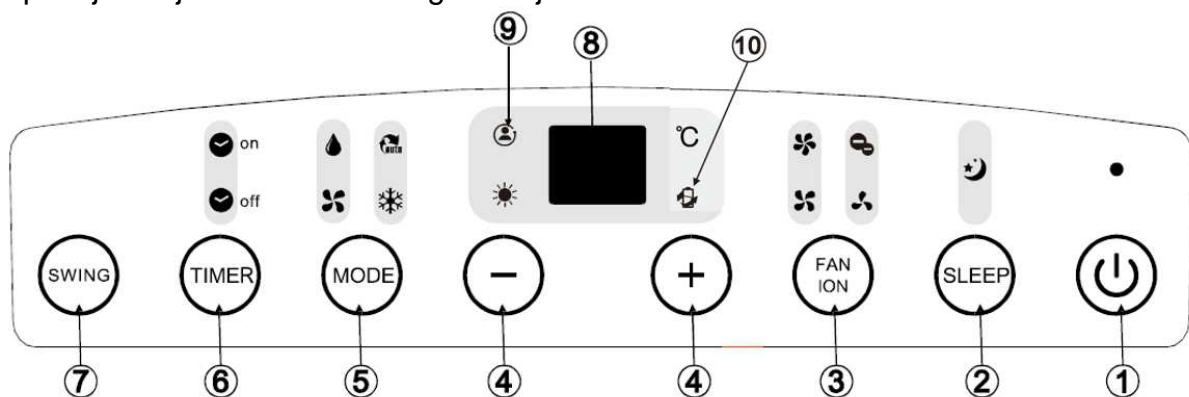
5. Gornji zračni filtar (za zaštitnu mrežu).
6. Gornji dovod zraka
7. Odvod zraka (izlaz).
8. Izlaz kondenzata (samo za modele za grijanje)
9. Izlaz priključnoga kabela.
10. Kopča za spremanje priključnoga kabela (koristi se prilikom pospremanja jedinice)
11. Čep za ispušt kondenzirane vode iz donje posude.
12. Doza dovodnoga priključka
13. Donji zračni filtar (za zaštitnu mrežu).
14. Donji dovod zraka
15. Ispust kondenzata

Upute za uporabu elektronskog upravljača

Prije nego što počnete koristiti klimatski uređaj, temeljito proučite upravljačku jedinicu, daljinski upravljač i sve njihove funkcije. Klimatski uređaj možete upravljati preko upravljačke jedinice ili daljinskog upravljača.

NAPOMENA: U ovim uputama nije opisan rad daljinskog upravljača. Detaljan opis naveden je u Uputama za uporabu daljinskog upravljača.

Upravljačka jedinica klimatskog uređaja



1. Tipka uključeno/isključeno

Uključenje/isključenje rada klimatskog uređaja.

2. Tipka noćni način rada (SLEEP / ECO)

Uključenje/isključenje noćnoga načina rada

3. Tipka brzina ventilatora / ionizator (FAN / ION)

(ionizator kao mogućnost kod nekih modela). Tom se tipkom kontrolira brzina ventilatora. Na raspolaganu su 4 brzine ventilatora – LOW, MED, HI, AUTO. Zaslone brzine ventilatora svijetli s obzirom na podešenu brzinu ventilatora, s iznimkom odabira podešavanja AUTO. Kada je odabrano podešavanje AUTO, prikaz brzine ventilatora zatamnjuje.

NAPOMENA: Duljim pritiskom na tipku (3 sekunde) aktivira se funkcija ionizator, koja generira višak aniona kojima ionizira zrak u prostoru i uklanja nečistoće iz zraka. Ponovni dulji pritisak na tipku isključuje funkciju ionizator.

4. Tipke gore (+) i dolje (-)

Pritiskom na tipke podešava se (povećava ili smanjuje):

- željena temperatura u prostoriji od 17 °C do 30 °C u koracima po 1 °C/1 °F
- postavka vremenskoga programa od 0 h do 24 h.

NAPOMENA: Upravljačka jedinica može prikazivati temperaturu u °C ili °F. Za promjenu prikaza s jedne na drugu jedinicu treba istodobno pritisnuti tipke gore (+) i dolje (-) na 3 sekunde.

5. Tipka za odabir načina rada (MODE)

Pritiskom na tipku birate željeni način rada. Svakim pritiskom na tipku mijenja se način rada u koracima AUTO, COOL, DRY, FAN i HEAT (samo kod modela za grijanje). Zaslon za prikaz način rada zasvijetli ispod odabranoga podešavanja.

6. Tipka vremenski program (TIMER)

Skupa s tipkama gore (+) i dolje (-) omogućuje podešavanje vremena zakašnjenja uključenja/ isključenja (AUTO ON / AUTO OFF). Zaslon za prikaz podešavanja vremenskoga programa zasvijetli ispod odabranoga podešavanja.

7. Tipka ljuljanje krilca (SWING)

(Funkcija SWING kao mogućnost kod nekih modela). Pritisak na tipku uključuje automatsko ljuljanje krilca. Kada je funkcija aktivirana ponovni pritisak tipke SWING zaustavlja krilce na željenome kutu ispuha zraka.

8. Zaslon (LED)

Prikazuje podešenu temperaturu u °C / °F i podešavanje vremenskoga programa. Kada su uključeni načini rada DRY i FAN, na zaslonu se prikazuje stvarna temperatura.

Kôdovi pogreški i upozorenja:

- E1 – senzor sobne temperature u kvaru. Isključite i ponovno uključite klimatski uređaj. Ako se pogreška ponovi, pozovite servis.
- E2 – senzor temperature isparivača u kvaru. Isključite i ponovno uključite klimatski uređaj. Ako se pogreška ponovi, pozovite servis.
- E3 – senzor temperature kondenzatora u kvaru. Isključite i ponovno uključite klimatski uređaj. Ako se pogreška ponovi, pozovite servis.
- E4 – Pogreška komunikacije upravljačke jedinice. Isključite i ponovno uključite klimatski uređaj. Ako se pogreška ponovi, pozovite servis.
- P1 – Donja zbirna posuda kondenzata jest puna. Priključite cijev za ispuh kondenzata i ispraznite posudu.

9. Prikaz načina rada funkcije FOLLOW ME / TEMP SENSING (kod nekih modela)

NAPOMENA: Ova se funkcija može aktivirati samo daljinskim upravljačem. Daljinski upravljač služi kao sobni termostat, što omogućuje preciznu kontrolu temperature na položaju daljinskog upravljača.

Za uključenje funkcije FOLLOW ME / TEMP SENSING usmjerite daljinski upravljač prema jedinici i pritisnite tipku FOLLOW ME. Na zaslonu se prikazuje stvarna sobna temperatura na mjestu daljinskog upravljača. Klimatski uređaj svake 3 minute prima signal iz daljinskog upravljača sve do isključenja funkcije. Ako klimatski uređaj 7 minuta ne primi signal daljinskog upravljača, isključuje funkciju FOLLOW ME i čuje se kratak zvučni signal.

10. Prikaz načina rada funkcije POWER MANAGEMENT / UPRAVLJANJE

NAPAJANJEM Kada je temperatura okoline niža (hlađenje mod) ili veći (grijanje mod) nego se temperatura za razdoblje od vrijeme, uređaj će se automatski rad upravljanje napajanjem.

Upute za uporabu

Način rada hlađenje (COOL)

1. Pritisnite tipku NAČIN RADA i odaberite hlađenje (COOL).
2. Pritisnite tipke gore/dolje (+ / -) kako biste podesili željenu temperaturu od 17 °C do 30 °C.
3. Pritisnite tipku brzina ventilatora (FAN SPEED) i odaberite brzinu ventilatora.

Način rada grijanje (HEAT) (samo modeli s funkcijom grijanja)

1. Pritisnite tipku NAČIN RADA i odaberite grijanje (HEAT).
2. Pritisnite tipke gore/dolje (+ / -) kako biste podesili željenu temperaturu od 17 °C do 30 °C.
3. Pritisnite tipku brzina ventilatora (FAN SPEED) i odaberite brzinu ventilatora. Kod nekih modela s funkcijom grijanja ne može se podešavati brzina ventilatora.

Način rada razvlaživanje (DRY)

1. Pritisnite tipku NAČIN RADA i odaberite razvlaživanje (DRY).
2. U tome načinu rada ne može se podešavati željena temperatura ni birati brzina ventilatora. Ventilator radi brzinom LOW.
3. Zatvorite prozore i vrata za najbolji učinak razvlaživanja.
4. Cijev otpadnoga zraka ne smije biti postavljena kako bi se mogao osušeni zrak vratiti natrag u prostor.

Način rada automatski (AUTO)

1. Pritisnite tipku NAČIN RADA i odaberite AUTO. U automatskome načinu rada (AUTO) klimatski uređaj može logično birati način HLAĐENJE, VENTILATOR i GRIJANJE (COOL, FAN i HEAT) otkrivanjem razlike između stvarne sobne temperature i temperature koja je podešena na daljinskom upravljaču.
2. U načinu rada AUTO ne može se podešavati brzina ventilatora.

Način rada ventilator (FAN operation)

1. Pritisnite tipku NAČIN RADA i odaberite ventilator (FAN).
2. Pritisnite tipku brzina ventilatora (FAN SPEED) i odaberite jedno od 4 moguća podešavanja brzine ventilatora (AUTO, LOW, MED, HI).
3. U ovome načinu rada ne može se podešavati željena temperatura.
4. Cijev otpadnoga zraka ne smije biti postavljena.

Način rada vremenski program (TIMER)

1. Kada je klimatski uređaj uključen, pritiskom na tipku TIMER pokrećete podešavanje programa AUTO-OFF. Indikator TIMER OFF zasvijetli. Tipkama gore (+) i dolje (-) podešava se željeno vrijeme. Ako se u roku od 5 sekundi ponovno pritisne tipka TIMER, pokreće se podešavanje programa AUTO-ON. Indikator TIMER-ON zasvijetli. Tipkama gore (+) i dolje (-) podešava se željeno vrijeme.

Kada je klimatski uređaj isključen, pritiskom na tipku TIMER pokrećete podešavanje programa AUTO-ON, a ponovnim pritiskom u roku od 5 sekundi pokreće se podešavanje programa AUTO-OFF.

UPUTE ZA UPORABU

2. Pritisnite, odnosno držite tipke gore (+) ili dolje (-) za promjenu vremena automatskog uključanja u koracima po 0,5 h do skupnoga podešenog vremena od 10 h, a zatim u koracima po 1 h do skupnoga podešavanja vremena od 24 h. Klimatski uređaj odbrojava vrijeme do uključanja, odnosno isključenja.
3. Prikaz preostalog vremena vremenskoga programa zamijenit će prikaz podešene temperature nakon 5 sekundi neaktivnosti na daljinskom upravljaču.
4. Ručno isključenje/uključanje klimatskog uređaja ili podešavanje vremenskoga programa na 0.0 opozvat će automatsko uključanje/ isključenje.
5. U slučaju pogreški E1, E2 automatsko podešavanje uključanja/isključanja nije aktivno.

Noćni način rada (SLEEP / ECO)

1. Pritisnite tipku SLEEP / ECO
2. U noćnome načinu rada jedinica prilikom hlađenja (grijanja) u okviru prvoga sata automatski povećava (smanjuje) podešenu sobnu temperaturu svakih 30 minuta za 1 °C, a zatim tu sobnu temperaturu održava narednih 6 sati. Nakon isteka 7 sati jedinica se automatski vraća u prethodno podešeni način rada.
3. Ova funkcija nije na raspolaganju u načinu rada FAN ili DRY.

Ostale funkcije

Auto – Restart (na nekim modelima)

U slučaju prekida u dovodu električne energije i ponovnog uspostavljanja električne mreže klimatski uređaj automatski počinje raditi prema prethodnim podešavanjima.

Minimalno trajanje isključenosti 3 minute

Uređaj se nakon zaustavljanja ne može u trenutku pokrenuti. Automatsko pokretanje počinje nakon 3 minute. Ta funkcija štiti uređaj i produljuje njegov životni vijek.

Automatsko ljuljanje krilca ispuha zraka



Krilce se može pomicati automatski.

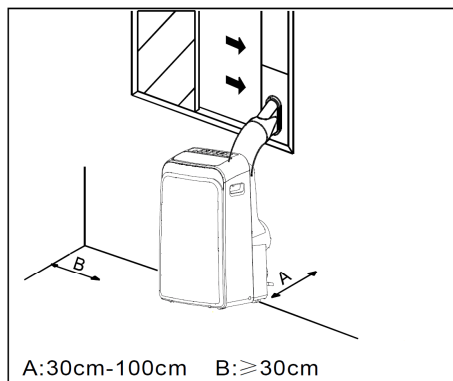
1. Pritiskom na tipku uključanje otvara se krilce maksimalnoga položaja. Pritisnite tipku SWING na upravljačkoj jedinici ili na daljinskom upravljaču za početak automatskoga pomicanja krilca.

NAPOMENA: Ponovni pritisak na tipku SWING zaustavlja krilce na željenome položaju.



POZOR: Nemojte ručno podešavati krilce!

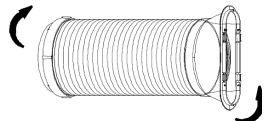
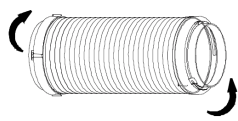
Postavljanje uređaja u prostoriji



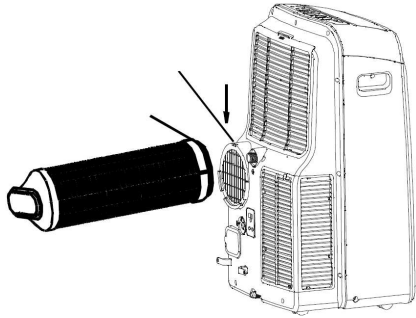
- Klimatski uređaj mora biti postavljen na čvrstu površinu. Time se smanjuje mogućnost prijenosa vibracija i buke. Za sigurno i pouzdano postavljanje, smjestite uređaj na glatku i dovoljno jaku površinu koja može izdržati njegovu masu.
- Na jedinici su postavljeni kotačići kao pomoć prilikom postavljanja. Jedinica se može pomicati na kotačićima samo po ravnim i glatkim površinama. Budite oprezni prilikom pomicanja po površinama koje su prekrivene sagovima. Nemojte pokušavati pomicati jedinicu na kotačićima preko predmeta.
- Jedinica mora biti postavljena u blizini primjerenom uzemljenoj električnoj priključnoj dozi.
- Nemojte zatvarati, odnosno postavljati prepreke oko dovoda/odvoda zraka.
- Za učinkovit rad klimatskog uređaja omogućite razmak od 30 cm do 100 cm od zida.

NAPOMENA: Sve slike u ovim uputama služe isključivo kao prikaz uređaja. Vaš klimatski uređaj može biti drukčiji od prikazanog uređaja. Vrijedi stvarni oblik.

Postavljanje cijevi otpadnoga zraka



Cijev otpadnoga zraka i element za prilagodbu treba postaviti, odnosno ukloniti ovisno o načinu rada klimatskog uređaja.

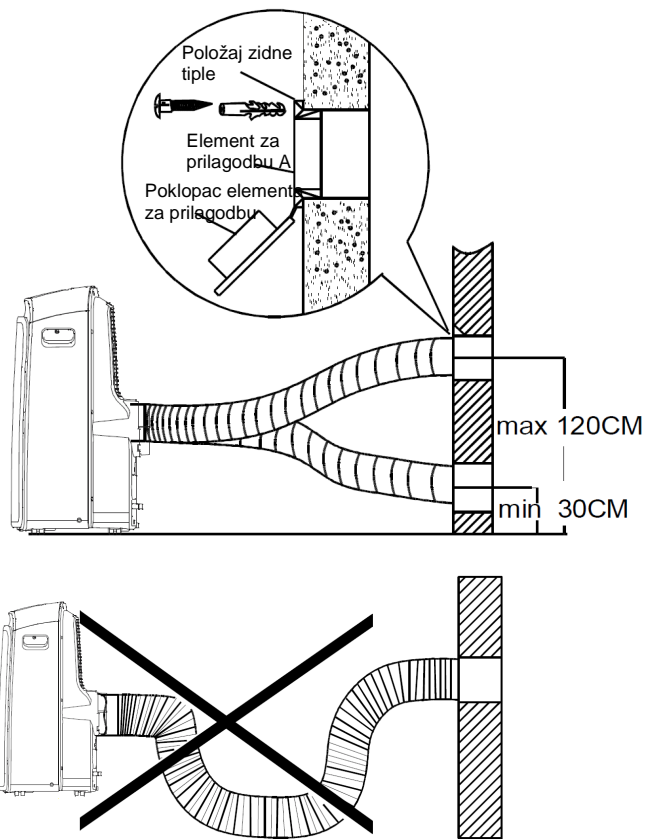


Način rada grijanje (HEAT), hlađenje (COOL), automatski (AUTO)	postaviti
Način rada ventilator (FAN), razvlaživanje (DEHUMIDIFY)	ukloniti

1. Postavite elemente za prilagodbu B i I na cijev otpadnoga zraka.
2. Podesite cijev sa zasunima na rupu za izlazni zrak koja sadrži utore. Zatim postavite cijev tako što ćete ju gurnuti u smjeru strelice.

UPUTE ZA POSTAVLJANJE

Postavljanje cijevi otpadnog zraka izravno u zid



1. Pripremite rupu u zidu. Koristeći priložene vijke i tiple postavite element za prilagodbu A na otvor u zidu. Element za prilagodbu mora biti precizno postavljen!
2. Postavite cijev otpadnog zraka na element za prilagodbu A.

NAPOMENA: Zatvorite rupu poklopcem elementa za prilagodbu dok ju ne koristite.

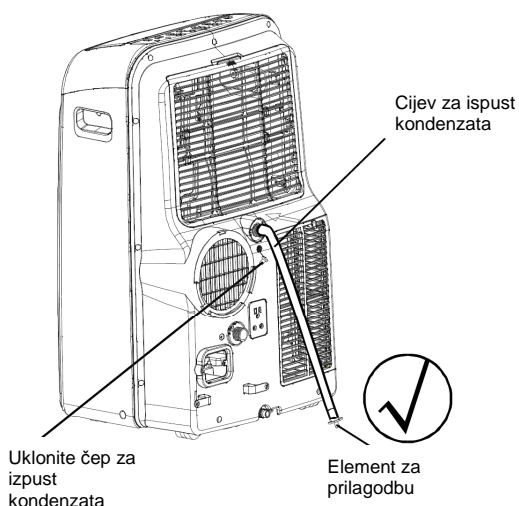
Cijev otpadnog zraka možete rastegnuti ili stisnuti, ovisno o zahtjeva montaže. Preporuča se minimalna duljina cijevi.

VAŽNO: Cijev otpadnog zraka ne smije biti previše savijena (slika 10).



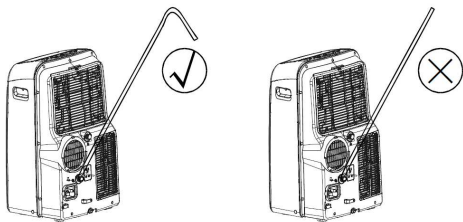
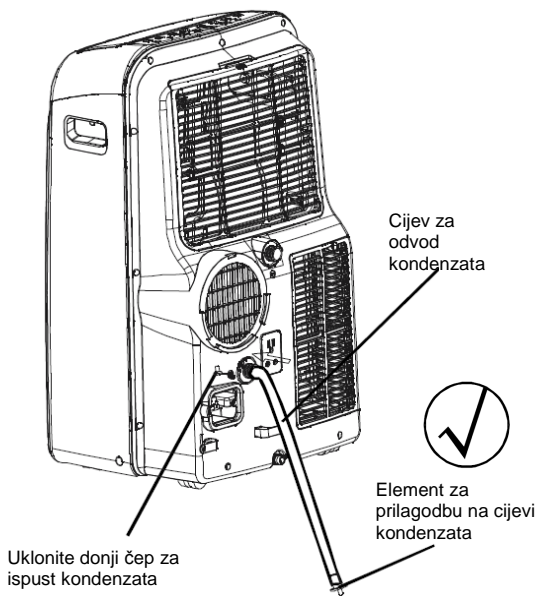
POZOR: Provjerite kako u radiju od 500 mm oko otvora za odvod zraka ne stoje prepreke koje bi mogle ometati protok.

Postavljanje cijevi za odvod kondenzata



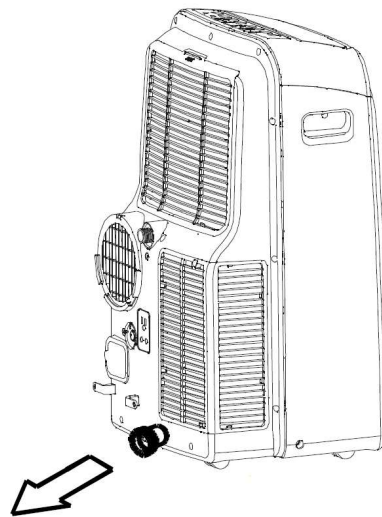
- Za vrijeme rada u načinu razvlaživanje uklonite gornji čep za ispušćivanje kondenzata koji se nalazi na poleđini jedinice. Postavite nastavak za odvod kondenzata (5/8" univerzalni ženski nastavak) s cijevi od 3/4" (cijev se ne isporučuje u sklopu klimatskog uređaja). Za modele bez nastavka za odvod kondenzata pričvrstite cijev za odvod kondenzata izravno u rupu. Drugi kraj cijevi za odvod kondenzata s elementom za prilagodbu postavite izravno na odvod.

UPUTE ZA POSTAVLJANJE

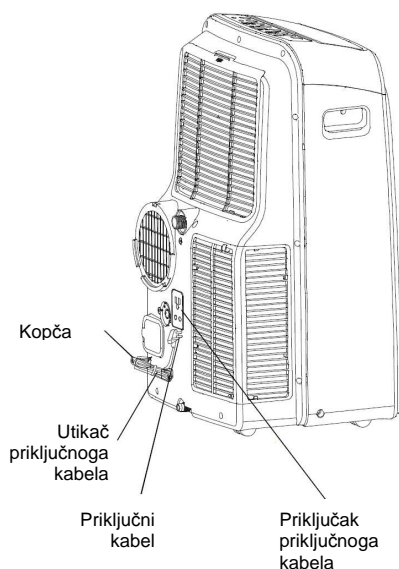
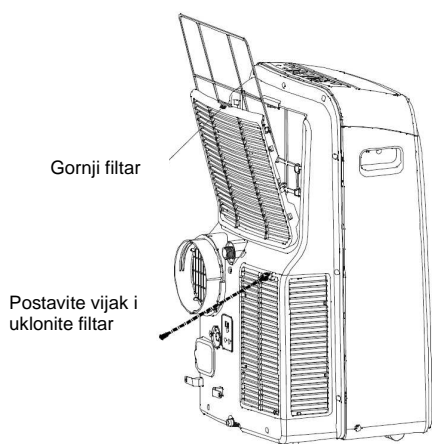
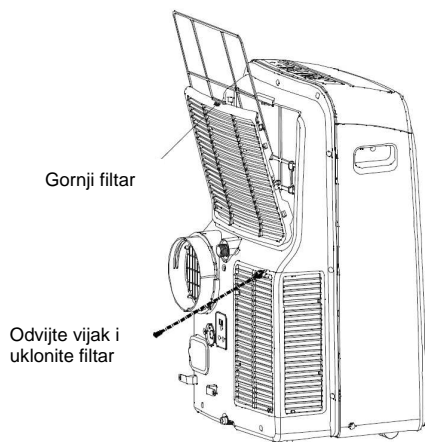


- Za vrijeme rada u načinu grijanje uklonite donji čep za ispušt kondenzata koji se nalazi na poleđini jedinice. Postavite nastavak za odvod kondenzata (5/8" univerzalni ženski nastavak) s cijevi od 3/4" (cijev se ne isporučuje u sklopu klimatskog uređaja). Za modele bez nastavka za odvod kondenzata pričvrstite cijev za odvod kondenzata izravno u rupu. Drugi kraj cijevi za odvod kondenzata s elementom za prilagodbu postavite izravno na odvod. Pogledajte sliku 12. **NAPOMENA:** Provjerite je li cijev dobro postavljena te eventualna ispuštanja. Usmjerite cijev prema odvodu i uvjerite se kako nema nikakvih prepreka koje bi zaustavile protok vode. Namjestite kraj cijevi u odvod i osigurajte da uvijek bude okrenuta nadolje. Tako ćete osigurati neometan odvod vode. Nikada nemojte ostaviti vrh cijevi kondenzata okrenut nagore.

- Kada voda u donjoj zbirnoj posudi dostigne određenu razinu, na zaslonu se prikazuje upozorenje 'P1', a jedinica upozorava s osam kratkih zvučnih signala. U tome se trenutku zaustavlja proces hlađenja i razvlaživanja zraka. Ventilator će i dalje raditi (to je uobičajeno). Isključite jedinicu i oprezno ju pomaknite do mjesta na kojem ćete obaviti ispušt kondenzata. Uklonite čep i ispuštite kondenzat. Nakon ispuštanja ponovno umetnite čep i pokrenite klimatski uređaj. Na zaslonu se u roku od nekoliko sekundi briše prikaz upozorenja. Ako se pogreška ponavlja unatoč ispražnjenosti posude kondenzata, pozovite servis. **NAPOMENA:** Nemojte zaboraviti staviti čep prije ponovne uporabe uređaja.



Čišćenje in vzdrževanje



VAŽNO:

- Isključite uređaj iz električne mreže prije čišćenja ili servisiranja.
- Nemojte koristiti benzin, razrjeđivače ili druge kemikalije za čišćenje uređaja.
- Nemojte prati uređaj izravnim mlazom vode. To bi moglo prouzrokovati električni udar!
- Ako je oštećen priključni kabel, mora ga popraviti stručno osposobljena osoba, odnosno proizvođač.

1. Zračni filter

- Očistite zračni filter najmanje jednom u dva tjedna kako biste spriječili slabljenje rada unutarnjega ventilatora uslijed prašine.
- Uklanjanje filtra: jedinica sadrži dva filtra. Uklonite gornji filter iz uređaja u smjeru strelice. Donji filter: odvijte vijak i uklonite filter.
- Čišćenje: Nježno zaronite filter u mlačnu vodu (40 °C) i očistite ga neutralnim deterdžentom. Isperite filter i osušite ga na mjestu koje nije osunčano.
- Postavljanje: postavite filtre natrag obrnutim redoslijedom, kako je opisano gore.

2. Kućište

- Koristite mekanu krpu s neutralnim deterdžentom za čišćenje kućišta. Na kraju ga obrišite suhom krpom.

3. Priprava na dulje mirovanje jedinice

- Uklonite gumeni čep na poleđini jedinice i postavite cijev za odvod kondenzata. Drugi kraj cijevi s elementom za prilagodbu postavite izravno na odvod.
- Uklonite čep na donjoj strani uređaja i ispustite kondenzat.
- Neka klimatski uređaj radi u toplome prostoru 12 sati u načinu rada VENTILATOR kako bi se osušio. Time ćete spriječiti nastanak plijesni.
- Zaustavite jedinicu i izvucite utikač. Savijte priključni kabel i pričvrstite ga kopčom na poleđini jedinice. Iz daljinskog upravljača uklonite baterije.
- Očistite zračne filtre i ponovno ih umetnite.

UKLANJANJE POGREŠKI

Uklanjanje smetnji u radu

Ako se pojavi bilo koja od sljedećih pogreški, smjesta zaustavite klimatski uređaj. Isključite električni napon i ponovno ga uključite. Ako pogreška i dalje postoji, obratite se najbližemu servisnom centru.

Smetnja	Kontrolno svjetlo RADA ili neko drugo kontrolno svjetlo brzo treperi.
	Osigurač često pregorijeva ili se često aktivira strujni prekidač.
	Na zaslonu se prikazuje jedna od pogreški: E1, E2, E4, P1.

Smetnja	Uzrok	Mjera
Uređaj prilikom pritiska na tipku uključeno/isključeno ne počinje raditi.	Na zaslonu upravljačke jedinice prikazuje se 'P1'.	Ispraznite vodu iz donje posude za kondenzat.
	Sobna je temperatura niža (viša) od temperature podešene u načinu hlađenje (grijanje).	Ponovno podesite temperaturu.
Hlađenje ili grijanje prostora nije dovoljno (samo kod modela za hlađenje i grijanje).	Temperatura je previsoko podešena	Smanjite željenu temperaturu.
	U prostoriji su izvori topline (hladnoće).	Ako je moguće, uklonite izvore topline (hladnoće).
	Nije priključena cijev otpadnoga zraka.	Priključite cijev otpadnoga zraka i provjerite radi li ispravno.
	Začepljen je zračni filter.	Očistite zračni filter.
	Otvoreni su vrata ili prozori.	Zatvorite vrata i prozore.
	Začepljena je cijev otpadnoga zraka.	Očistite cijev otpadnoga zraka.
Neprijmjerena glasnoća/vibracije.	Pod nije ravan i čvrst.	Postavite jedinicu na ravan i čvrst pod.
Iz uređaja se čuje blagi zvižduk.	Protok rashladne tekućine u uređaju uzrokuje nastanak zvuka.	To je uobičajen rad.
Automatsko isključenje napona u načinu rada grijanje	Aktivirana je automatska zaštita od pregrijavanja. Kada temperatura na izlazu zraka premaši 70 °C, uređaj se zaustavlja.	Kada se uređaj ohladi, ponovno ga uključite.
Ako niste uklonili pogrešku, obratite se svojem prodavaču ili najbližemu servisnom centru. Podrobno im objasnite smetnje i navedite model uređaja.		

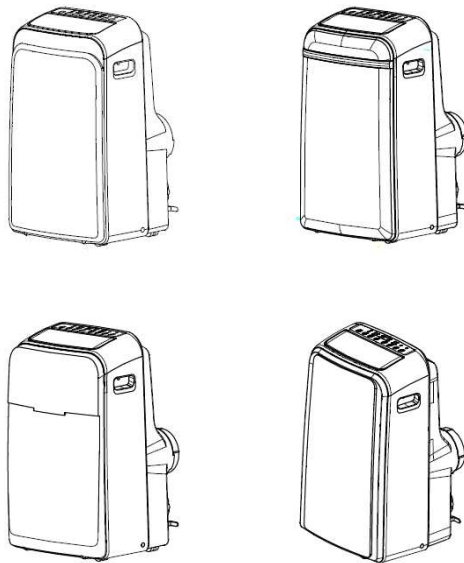
NAPOMENA: Nemojte sami popravljati klimatski uređaj. Uvijek se obratite ovlaštenome servisnom centru Gorenje.

**SRPSKI
KAM xx PD**

Pre upotrebe klima uređaja detaljno pročitajte ovo uputstvo i sačuvajte ga za kasniju upotrebu.

PRENOSNI KLIMA UREĐAJ

UPUTSTVO ZA KORISNIKA



Pročitajte ovo uputstvo

U njemu ćete pronaći mnogo korisnih saveta o pravilnoj upotrebi i održavanju klima uređaja. Malo preventivne nege sa vaše strane može da donese veliku uštedu vremena i novca u celokupnom životnom veku klima uređaja.

SADRŽAJ

KORISNI SAVETI	
Korisni saveti.....	4
BEZBEDNOSNA UPOZORENJA	
Bezbednosna upozorenja.....	5
Upozorenje 'Radi vaše bezbednosti'	6
Upozorenje 'Električne instalacije'	6
SASTAVNI DELOVI	
Pribor.....	7
Naziv delova.....	8
KARAKTERISTIKE KLIMA UREĐAJA	
Uputstvo za upotrebu elektronskog upravljača.....	9
UPUTSTVO ZA UPOTREBU	
Uputstvo za upotrebu	11
UPUTSTVO ZA POSTAVLJANJE	
Postavljanje uređaja u prostoriji.....	12
Postavljanje cevi otpadnog vazduha	13
Postavljanje cevi za odvod kondenzata.....	14
ČIŠĆENJE I ODRŽAVANJE	
Čišćenje i održavanje	16
UKLANJANJE GREŠAKA	
Uklanjanje smetnji kod rada	17

NAPOMENA

Nazivni podaci navedeni na energetske nalepnici dati su s obzirom na merenja u uslovima provere prilikom koje je korišćena neprodužena cev otpadnog vazduha, bez elemenata za prilagođavanje A i B (cev otpadnog vazduha, kao i elementi za prilagođavanje A i B navedeni su u tabeli sa priborom u uputstvu za postavljanje.

U evropskim zemljama kod upotrebe klima uređaja moraju da se uvažavaju sledeće informacije:

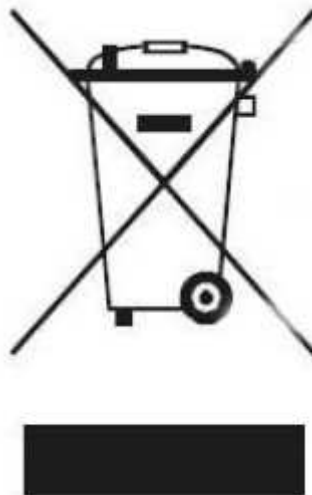
ODLAGANJE OTPADAKA: Nemojte da odlažete ovaj proizvod kao nesortiran komunalni otpadak. Neophodno je odvojeno sakupljanje takvih otpadaka koji se obrađuju odvojeno.

Ovaj uređaj ne sme da se odlaže sa otpacima iz domaćinstva.

Postoje različite mogućnosti odlaganja:

- a) Lokalna uprava je definisala sistem sakupljanja i odlaganja elektronskih otpadaka besplatno za korisnika.
- b) Kada kupujete novi proizvod, stari možete da vratite prodavcu.
- c) Proizvođač besplatno preuzima stari uređaj od korisnika.
- d) Stari proizvodi sadrže sirovine koje možete da prodate trgovcima otpadnog materijala.

Divlje odlaganje otpadaka u šume, odnosno u prirodu ugrožava vaše zdravlje. Materije koje su štetne za zdravlje preko podzemnih voda mogu da pronađu put u lanac ishrane.



UPOZORENJA

- Nije dopušteno korišćenje ovog uređaja za osobe (uključujući i decu) sa smanjenim telesnim, senzornim i psihičkim sposobnostima, odnosno nedostatkom iskustva i znanja, osim ako su pod nadzorom, odnosno ako im uputstva daje staratelj koji je odgovoran za njihovu bezbednost.
- Staratelji djece moraju da obezbede da se djeca ne bi igrala uređajem.
- Klima uređaj je namenjen upotrebi u domaćinstvu.

BEZBEDNOSNA UPOZORENJA

Bezbednosna upozorenja

Da biste sprečili eventualne povrede korisnika ili drugih osoba, odnosno oštećenja lične svojine, morate da uvažavate uputstvo navedeno u nastavku teksta. Nepravilna upotreba kao posledica neuvažavanja uputstva može da prouzrokuje štetu na ličnoj svojini ili telesne povrede.

! Uvek to učinite!

- Koristite klima uređaj tako da uvek bude zaštićen od vlage (kondenzacija, prskanje vodom i sl.) Nemojte da postavljate klima uređaj u prostor tako da može da dođe u dodir sa vodom, odnosno bilo kojom drugom tečnošću. Smesta isključite električni napon!
- Prilikom prevoza uređaj uvek mora da bude u uspravnom položaju. Neka za vreme rada stoji na stabilnoj i ravnoj površini.
- Isključite uređaj dok se ne koristi.
- Popravke može da obavlja samo ovlašćeno i stručno osposobljeno lice. Oštećen priključni kabl može da popravi samo stručno osposobljeno lice.
- Obezbedite 30 cm prostora između jedinice i zida, nameštaja, zavesa itd.
- Ukoliko se jedinica prevrne, smesta isključite uređaj i izvucite priključni kabl.

⊘ Nikada nemojte to da učinite!

- Nemojte da koristite klima uređaj u vlažnim prostorijama, kao što su kupatila ili vešeraji.
- Nemojte da dodirujete uređaj mokrim/ vlažnim rukama ili ako ste bos.
- Tastere na upravljačkoj jedinici možete da pritišćete samo prstima.
- Nemojte da uklanjate fiksno postavljene poklopce. Nemojte da koristite uređaj ako ne radi pravilno, odnosno ako je oštećen.
- Nemojte da aktivirate ni zaustavljate uređaj tako da prekidate dovod električne energije. Uvek koristite prekidač na upravljačkoj jedinici.
- Nemojte da zatvarate, odnosno postavljate smetnje oko dovoda/odvoda vazduha.
- Jedinica ne sme da dođe u dodir sa jakim hemikalijama. Nemojte da koristite uređaj u blizini lako zapaljivih materija i isparenja (alkohol, insekticidi, benzin...).
- Jedinicu ne smeju da koriste deca bez nadzora.
- Nemojte da koristite uređaj ni u koje druge svrhe, osim onih koje su opisane u ovom uputstvu.

Ušteda energije

- Koristite jedinicu u okviru preporučene veličine prostora.
- Postavite je u prostor tako da nameštaj ne sprečava protok vazduha.
- U sunčanom delu dana zatamnite prozore zavesama/ žaluzinama/roletnama.
- Redovno čistite filtere.
- Zatvarajte prozore i vrata da biste zadržali hladan vazduh u prostoriji i sprečili dotok toplog vazduha.

BEZBEDNOSNA UPOZORENJA

Interval temperature rada

- Klima uređaj mora da radi u okviru intervala temperature koji je naveden u tabeli:

Način	Temperatura	Sobna temperatura
Hlađenje		17°C ÷ 35°C
Odvlaživanje		13°C ÷ 35°C
Grejanje (opcija)		5°C ÷ 30°C

UPOZORENJA

Radi vaše bezbednosti

- Nemojte da čuvate, odnosno koristite benzin ni bilo koje druge zapaljive materije, odnosno isparenja u blizini klima uređaja ili bilo kojih drugih električnih uređaja.
- Izbegavajte opasnosti od požara ili električnog udara. Nemojte da koristite produžne ili razdelne kablove. Nemojte da uklanjate jezičke za uzemljenje iz električnih utičnica.




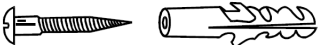
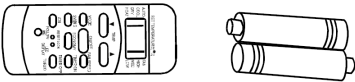
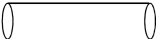
UPOZORENJA

Električne instalacije

- Proverite da li električna mreža omogućava priključenje vašeg modela klima uređaja. Potrebne podatke možete da pronađete na pločici sa podacima koja je na bočnoj strani kućišta, iza zaštitne mreže.
- Trebalo bi da obezbedite odgovarajuće uzemljenje uređaja. Dobro postavljeno uzemljenje smanjuje opasnost od električnog udara, odnosno izbijanja požara. Uređaj sadrži priključni kabl sa trećim priključkom, odnosno priključkom za uzemljenje.
- Klima uređaj mora da bude priključen na napajanje preko električne doze koja mora da bude odgovarajuće uzemljena i zaštićena odgovarajućim osiguračima i zaštitnim prekidačem na diferencionu struju (FID prekidačem). Ukoliko priključna doza ne ispunjava zahteve navedene gore, neka stručno osposobljeno lice odgovarajuće pripremi električnu instalaciju.
- Priključna električna doza mora da bude dostupna i nakon postavljanja klima uređaja.

SASTAVNI DELOVI

Pribor

Slika	Naziv	Količina
	Oprema za ispuštanje otpadnog vazduha	1
	Zidni element za prilagođavanje A*	1
	Element za prilagođavanje B*	1
	Zidni tipl i samorezni vijak *	4
	Daljinski upravljač sa baterijama	1
	Cev kondenzata sa elementom za prilagođavanje *	1

NAPOMENA: Neki modeli klima uređaja ne sadrže delove označene znakom *.

Proverite da li su isporučeni svi potrebni delovi. Prilikom upotrebe pribora sledite uputstvo za montažu.

NAPOMENA: Sve slike u ovom uputstvu su namenjene isključivo prikazu uređaja. Vaš klima uređaj može da se razlikuje od prikazanog uređaja. Važi stvarni oblik.

SASTAVNI DELOVI

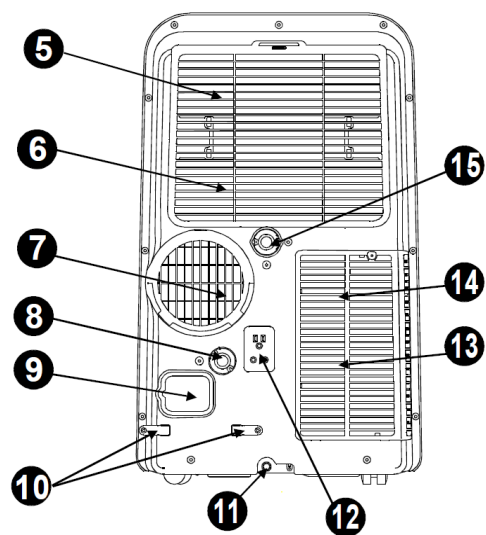
Nazivi delova

Prednji deo



1. Upravljačka jedinica.
2. Vodoravno krilce za usmeravanje vazduha (automatsko ljuljanje)
3. Točkići za lakše pomeranje u prostoru.
4. Ručice za lakši prenos jedinice (sa obe strane).

Zadnji deo



5. Gornji filter vazduha (za zaštitnu mrežu).
6. Gornji dovod vazduha
7. Odvod vazduha (izlaz)
8. Izlaz kondenzata (samo za modele za grejanje)
9. Izlaz dovodnog priključka
10. Kopča za pospremanje priključnog kabla (koristi se kod pospremanja jedinice)
11. Čep za ispuštanje kondenzovane vode iz donje posude.
12. Doza dovodnog priključka
13. Donji filter vazduha (za zaštitnu mrežu).
14. Donji dovod vazduha
15. Ispust kondenzata

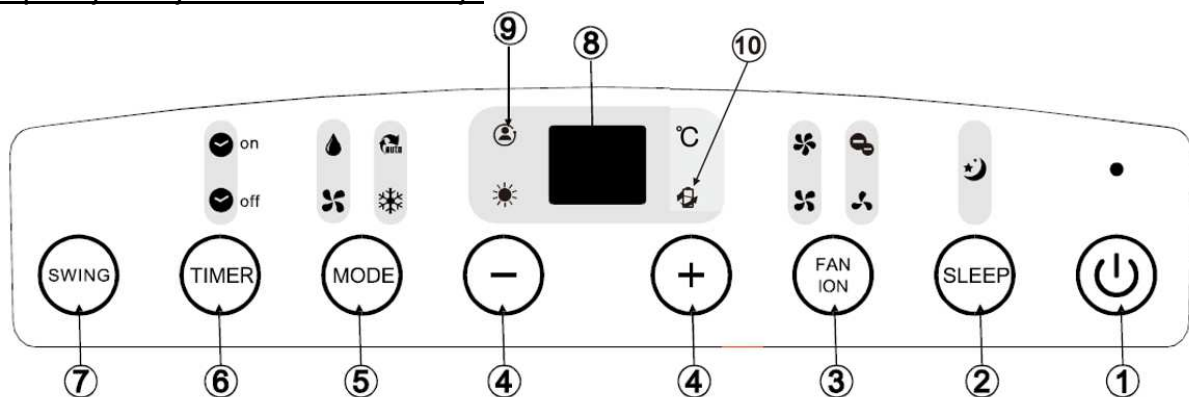
KARAKTERISTIKE KLIMA UREĐAJA

Uputstvo za upotrebu elektronskog upravljača

Pre nego što počnete da koristite klima uređaj, detaljno proučite upravljačku jedinicu, daljinski upravljač i sve njihove funkcije. Klima uređaj možete da upravljate preko upravljačke jedinice ili daljinskog upravljača.

NAPOMENA: U ovom uputstvu nije opisan rad daljinskog upravljača. Detaljan opis naveden je u Uputstvu za upotrebu daljinskog upravljača.

Upravljačka jedinica klima uređaja



1. Taster uključeno/isključeno

Uključenje/isključenje rada klima uređaja.

2. Taster noćni način rada (SLEEP / ECO)

Uključenje/isključenje noćnog načina rada.

3. Taster brzina ventilatora/ionizator (FAN / ION)

(ionizator kao opcija kod nekih modela). Tim tasterom se kontroliše brzina ventilatora. Možete da izaberete jedno od 4 podešavanja brzine ventilatora – LOW, MED, HI, AUTO. Ekran za prikaz brzine zasvetli s obzirom na podešenu brzinu ventilatora, osim kod izbora podešavanja AUTO. Kada je izabrano podešavanje AUTO, ekran za prikaz brzine ventilatora zatamnjuje.

NAPOMENA: Dužim pritiskom na taster (3 sekunde) aktivira se funkcija jonizator koji generiše višak anjona kojima jonizuje vazduh u prostoru i uklanja nečistoće iz vazduha. Ponovni duži pritisak na taster isključuje funkciju jonizator.

4. Tasteri gore (+) i dole (-)

Pritiskom na tastere podešava se (povećava ili smanjuje):

- željena temperatura u prostoriji od 17 °C do 30 °C u koracima po 1 °C/1 °F
- postavka časovnika od 0 h do 24 h.

NAPOMENA: Upravljačka jedinica može da prikazuje temperaturu u °C ili °F. Za promenu prikaza sa jedne na drugu jedinicu bi trebalo istovremeno pritisnuti tastere gore (+) i dole (-) na 3 sekunde.

5. **Taster za izbor načina rada (MODE)**
Pritiskom na taster birate željeni način rada. Svakim pritiskom na taster menjate način rada u koracima AUTO, COOL, DRY, FAN i HEAT (samo kod modela za grejanje). Ekran za prikaz način rada zasvetli ispod izabranog podešavanja.
6. **Taster časovnik (TIMER)**
Zajedno sa tasterima gore (+) i dole (-) omogućava podešavanje vremena zakašnjenja uključanja/ isključenja (AUTO ON / AUTO OFF). Ekran za prikaz podešavanja časovnika zasvetli ispod izabranog podešavanja.
7. **Taster ljuljanje krilca (SWING)**
(Funkcija SWING kao mogućnost kod nekih modela). Pritiskom na taster uključujete automatsko ljuljanje krilca. Kada je funkcija aktivirana ponovnim pritiskom na taster SWING zaustavljate krilce na željenom uglu ispuštanja vazduha.
8. **Ekran (LED)**
Prikazuje podešenu temperaturu u °C / °F i podešavanje časovnika. Kada su uključeni načini rada DRY i FAN, na ekranu se prikazuje stvarna temperatura.
Kôdovi grešaka i upozorenja:
 - E1 – senzor sobne temperature u kvaru. Isključite i ponovo uključite klima uređaj. Ukoliko se greška ponovi, pozovite servis.
 - E2 – senzor temperature isparivača u kvaru. Isključite i ponovo uključite klima uređaj. Ukoliko se greška ponovi, pozovite servis.
 - E3 – senzor temperature kondenzatora u kvaru. Isključite i ponovo uključite klima uređaj. Ukoliko se greška ponovi, pozovite servis.
 - E4 – Greška komunikacije upravljačke jedinice. Isključite i ponovo uključite klima uređaj. Ukoliko se greška ponovi, pozovite servis.
 - P1 – Donja zbirna posuda kondenzata je puna. Priključite cev za ispuštanje kondenzata i ispraznite posudu.
9. **Prikaz načina rada funkcije FOLLOW ME / TEMP SENSING (kod nekih modela)**
NAPOMENA: Ova funkcija može da se pokrene samo daljinskim upravljačem. Daljinski upravljač služi kao sobni termostat i omogućava preciznu kontrolu temperature na položaju daljinskog upravljača.
Za uključenje funkcije FOLLOW ME / TEMP SENSING usmerite daljinski upravljač prema jedinici i pritisnite taster FOLLOW ME. Na ekranu se prikazuje stvarna sobna temperatura na mestu daljinskog upravljača. Klima uređaj svake 3 minute prima signal iz daljinskog upravljača sve do isključenja funkcije. Ukoliko klima uređaj 7 minuta ne primi signal daljinskog upravljača, isključuje funkciju FOLLOW ME i čuje se kratak zvučni signal.
10. **Prikaz načina rada funkcije POWER MANAGEMENT / UPRAVLJANJE NAPAJANJEM** Kada je temperatura okoline niža (hlađenje mod) ili veći (grijanje mod) nego se temperatura za razdoblje od vrijeme, uređaj će se automatski rad upravljanje napajanjem.

Uputstvo za upotrebu

Način rada hlađenje (COOL)

1. Pritisnite taster NAČIN RADA i izaberite hlađenje (COOL).
2. Pritisnite tastere gore/dole (+ / -) da biste podesili željenu temperaturu od 17 °C do 30 °C.
3. Pritisnite taster brzina ventilatora (FAN SPEED) i izaberite brzinu ventilatora.

Način rada grejanje (HEAT) (samo kod modela sa funkcijom grejanja)

1. Pritisnite taster NAČIN RADA i izaberite grejanje (HEAT).
2. Pritisnite tastere gore/dole (+ / -) da biste podesili željenu temperaturu od 17 °C do 30 °C.
3. Pritisnite taster brzina ventilatora (FAN SPEED) i izaberite brzinu ventilatora. Kod nekih modela sa funkcijom grejanja ne može da se podešava brzina ventilatora.

Način rada razvlaživanje (DRY)

1. Pritisnite taster NAČIN RADA i izaberite razvlaživanje (DRY).
2. U tom načinu rada ne može da se podešava željena temperatura ni da se bira brzina ventilatora. Ventilator radi brzinom LOW.
3. Zatvorite prozore i vrata za najbolji efekat razvlaživanja.
4. Cev otpadnog vazduha ne sme da bude postavljena jer bi osušeni vazduh mogao da se vrati nazad u prostor.

Način rada automatski (AUTO)

1. Pritisnite taster NAČIN RADA i izaberite AUTO. U automatskom načinu rada (AUTO) klima uređaj može logično da bira način HLAĐENJE, VENTILATOR i GREJANJE (COOL, FAN i HEAT) otkrivanjem razlike između stvarne sobne temperature i temperature koja je podešena na daljinskom upravljaču.
2. U načinu rada AUTO ne može da se podešava brzina ventilatora.

Način rada ventilator (FAN operation)

1. Pritisnite taster NAČIN RADA i izaberite ventilator (FAN).
2. Pritisnite taster brzina ventilatora (FAN SPEED) i izaberite jedno od 4 moguća podešavanja brzine ventilatora (AUTO, LOW, MED, HI).
3. U ovom načinu rada ne može da se podešava željena temperatura.
4. Cev otpadnog vazduha ne sme da bude postavljena.

Način rada časovnik (TIMER)

1. Kada je klima uređaj uključen, pritiskom na taster TIMER pokrećete podešavanje programa AUTO-OFF. Indikator TIMER OFF zasvetli. Tasterima gore (+) i dole (-) podešavate željeno vreme. Ukoliko se u roku od 5 sekundi ponovo pritisne taster TIMER, pokreće se podešavanje programa AUTO-ON. Indikator TIMER-ON zasvetli. Tasterima gore (+) i dole (-) podešavate željeno vreme.
2. Kada je klima uređaj isključen, pritiskom na taster TIMER pokrećete podešavanje programa AUTO-ON, a ponovnim pritiskom u roku od 5 sekundi pokreće se podešavanje programa AUTO-OFF.

UPUTSTVO ZA UPOTREBU

3. Pritisnite, odnosno držite tastere gore (+) ili dole (-) za promenu vremena automatskog uključenja u koracima po 0,5 h do zajedničkog podešenog vremena od 10 h, a zatim u koracima po 1 h do zajedničkog podešavanja vremena od 24 h. Klima uređaj odbrojava vreme do uključenja, odnosno isključenja.
4. Prikaz preostalog vremena časovnika zameniće prikaz podešene temperature nakon 5 sekundi neaktivnosti na daljinskom upravljaču.
5. Ručno isključenje/uključenje klima uređaja ili podešavanje časovnika na 0.0 opozvaće automatsko uključenje/ isključenje.
6. U slučaju grešaka E1, E2 automatsko podešavanje uključenja/isključenja nije aktivno.

Noćni način rada (SLEEP / ECO)

1. Pritisnite taster SLEEP / ECO
2. U noćnom načinu rada jedinica prilikom hlađenja (grejanja) u okviru prvog časa automatski povećava (smanjuje) podešenu sobnu temperaturu svakih 30 minuta za 1 °C, a zatim tu sobnu temperaturu održava sledećih 6 časova. Nakon isteka 7 časova jedinica se automatski vraća u prethodno podešeni način rada.
3. Ova funkcija nije na raspolaganju u načinu rada FAN ili DRY.

Ostale funkcije

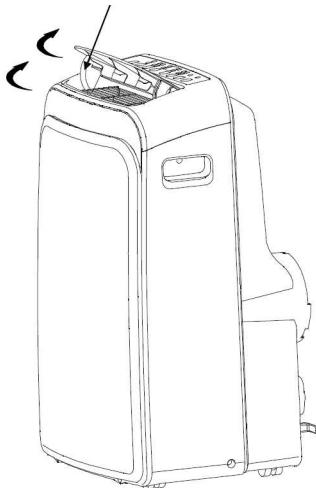
Auto – Restart (kod nekih modela)

U slučaju prekida u dovodu električne energije i ponovnog uspostavljanja električne mreže klima uređaj automatski počinje da radi prema prethodnim podešavanjima.

Minimalno trajanje isključenosti 3 minute

Uređaj nakon zaustavljanja ne može odmah da se pokrene. Automatsko pokretanje počinje nakon 3 minute. Ta funkcija štiti uređaj i produžava njegov životni vek.

Automatsko ljuljanje krilca ispuštanja vazduha



Krilce može da se pomera automatski.

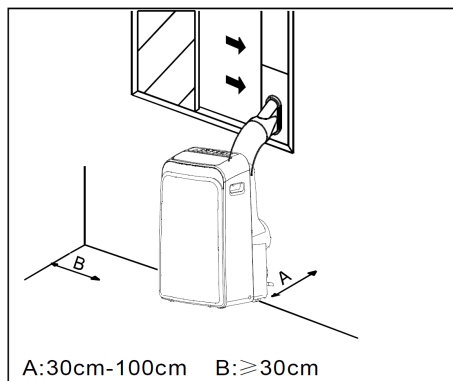
1. Pritiskom na taster uključenje otvarate krilce maksimalnog položaja. Pritisnite taster SWING na upravljačkoj jedinici ili na daljinskom upravljaču za početak automatskog pomeranja krilca.

NAPOMENA: Ponovnim pritiskom na taster SWING zaustavljate krilce na željenom položaju.



PAŽNJA: Nemojte ručno da podešavate krilce!

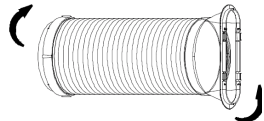
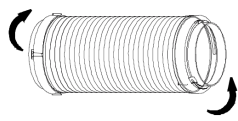
Postavljanje uređaja u prostoriji



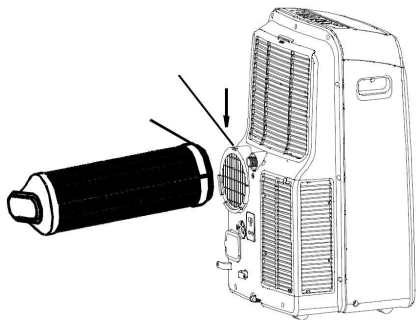
- Klima uređaj mora da bude postavljen na čvrstu površinu. Tako se smanjuje mogućnost prenosa vibracija i buke. Za bezbedno i pouzdano postavljanje, smestite uređaj na glatku i dovoljno jaku površinu koja može da izdrži njegovu masu.
- Na jedinici su postavljeni točkići kao pomoć kod postavljanja. Jedinica može da se pomera na točkićima samo po ravnim i glatkim površinama. Budite pažljivi prilikom pomeranja po površinama koje su prekrivene tepisima. Ne pokušavajte da pomerite jedinicu na točkićima preko predmeta.
- Jedinica mora da bude postavljena u blizini odgovarajuće uzemljene električne priključne doze.
- Nemojte da zatvarate, odnosno postavljate prepreke oko dovoda/odvoda vazduha.
- Za efikasan rad klima uređaja omogućite razdaljinu od 30 cm do 100 cm od zida.

NAPOMENA: Sve slike u ovom uputstvu namenjene su isključivo prikazu uređaja. Vaš klima uređaj može da se razlikuje prikazanog uređaja. Važi stvarni oblik.

Postavljanje cevi otpadnog vazduha



Cev otpadnog vazduha i element za prilagođavanje bi trebalo da se postave, odnosno uklone zavisno od načina rada klima uređaja.

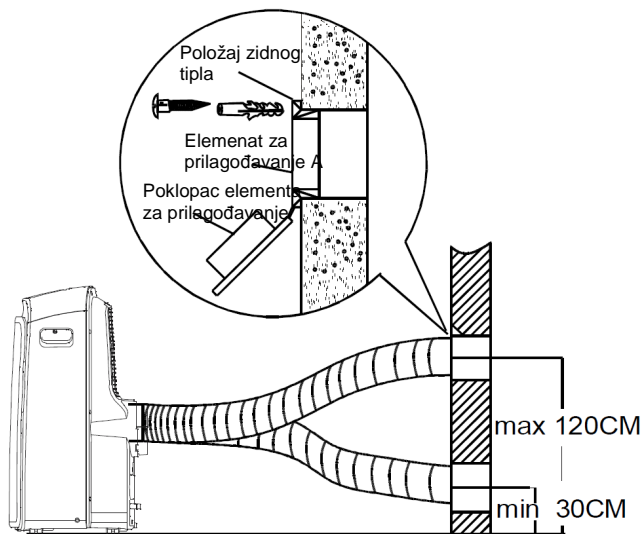


Način rada grejanje (HEAT), hlađenje (COOL), automatski (AUTO)	postaviti
Način rada ventilator (FAN), razvlaživanje (DEHUMIDIFY)	ukloniti

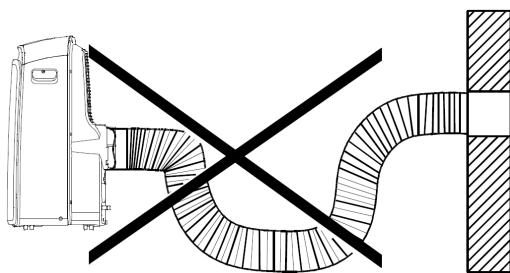
1. Postavite elemente za prilagođavanje B i I na cev otpadnog vazduha.
2. Podesite cev sa zasunima na rupu za izlazni vazduh koja sadrži proreze. Zatim postavite cev tako da je gurnete u smeru strelice.

UPUTSTVO ZA POSTAVLJANJE

Postavljanje cevi otpadnog vazduha neposredo u zid



minimalna dužina cevi.



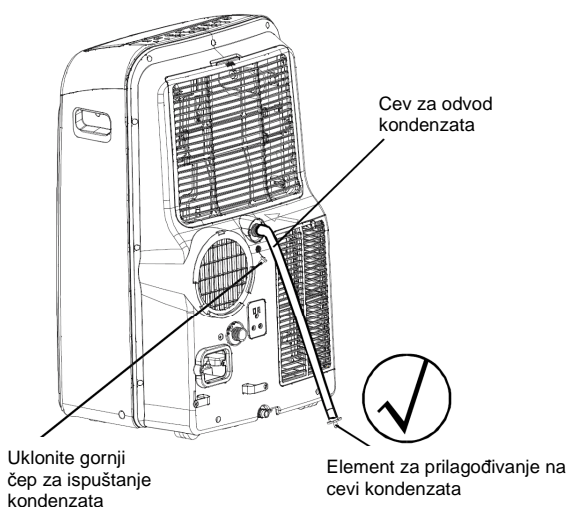
1. Pripremite rupu u zidu. Koristeći priložene vijke i tiplove postavite element za prilagođavanje A na otvor u zidu. Element za prilagođavanje mora da bude precizno postavljen!
2. Postavite cev otpadnog vazduha na element za prilagođavanje A.

NAPOMENA: Zatvorite rupu poklopcem elementa za prilagođavanje dok je ne koristite. Cev otpadnog vazduha možete da rastegnute ili stisnete, zavisno od zahteva montaže. Preporučuje se

VAŽNO: Cev otpadnog vazduha ne sme da bude previše savijena.



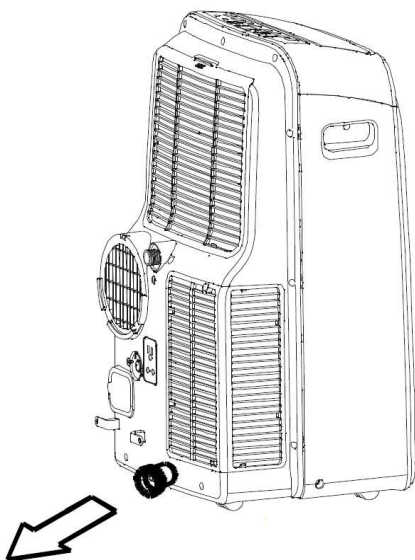
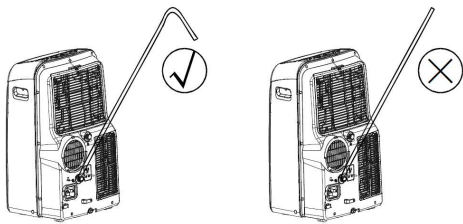
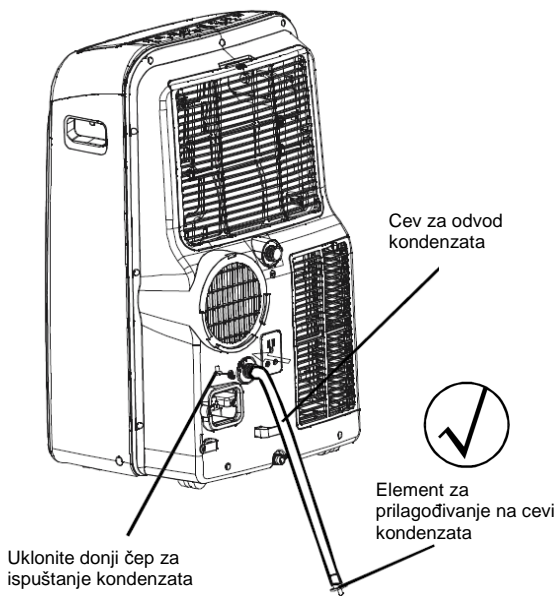
PAŽNJA: Proverite da u radijusu od 500 mm oko otvora za odvod vazduha ne stoje prepreke koje bi mogle da ometaju protok.



Postavljanje cevi za odvod kondenzata

Za vreme rada u načinu razvlaživanje uklonite gornji čep za ispuštanje kondenzata koji se nalazi na poleđini jedinice. Postavite nastavak za odvod kondenzata (5/8" univerzalni ženski nastavak) sa cevi od 3/4" (cev se ne isporučuje u sklopu klima uređaja). Za modele bez nastavka za odvod kondenzata pričvrstite cev za odvod kondenzata neposredno u rupu. Drugi kraj cevi za odvod kondenzata sa elementom za prilagođavanje postavite neposredno na odvod.

NAVODILA ZA NAMESTITEV

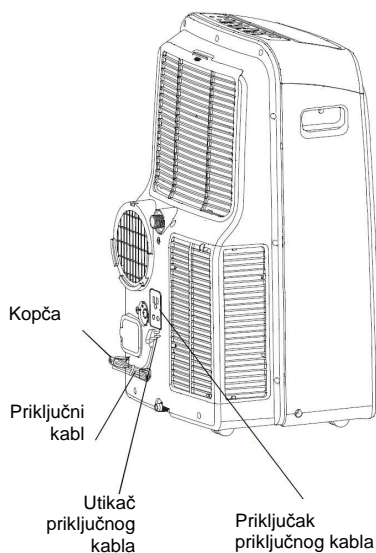
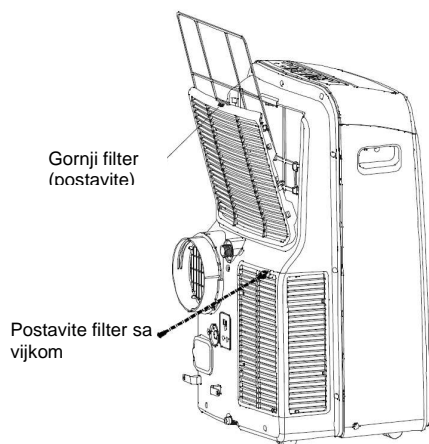
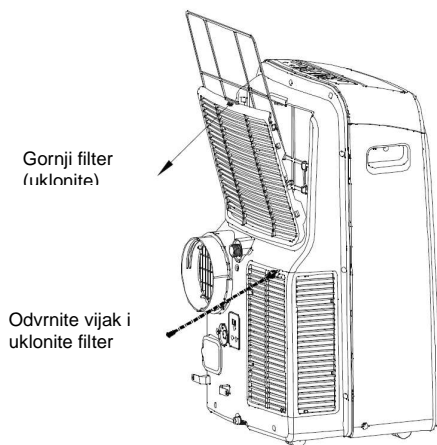


- Za vreme rada u načinu grejanje uklonite donji čep za ispuštanje kondenzata koji se nalazi na poleđini jedinice. Postavite nastavak za odvod kondenzata (5/8" univerzalni ženski nastavak) sa cevi od 3/4" (cev se ne isporučuje u sklopu klima uređaja). Za modele bez nastavka za odvod kondenzata pričvrstite cev za odvod kondenzata neposredno u rupu. Drugi kraj cevi za odvod kondenzata sa elementom za prilagođavanje postavite neposredno na odvod.

NAPOMENA: Proverite da li je cev dobro postavljena i da nema ispuštanja. Usmerite cev prema odvodu i proverite da nema nikakvih prepreka koje bi zaustavile protok vode. Namestite kraj cevi u odvod i obezbedite da uvek bude okrenuta prema dole. Time obezbeđujete nesmetan odvod vode. Nikada nemojte da ostavite vrh cevi kondenzata okrenut prema gore.

- Kada voda u donjoj zbirnoj posudi dostigne određeni nivo, na ekranu se prikazuje upozorenje 'P1', a jedinica upozorava sa osam kratkih zvučnih signala. U tom momentu se zaustavlja proces hlađenja i razvlaživanja vazduha. Ventilator i dalje radi (to je uobičajeno). Isključite jedinicu i pažljivo je pomerite do mesta na kom ćete da ispustite kondenzat. Uklonite čep i ispustite kondenzat. Nakon ispuštanja ponovo vratite čep i pokrenite klima uređaj. Na ekranu se u roku od nekoliko sekundi briše prikaz upozorenja. Ukoliko se greška ponavlja uprkos ispražnjenosti posudi kondenzata, pozovite servis.
- NAPOMENA:** Ne zaboravite da stavite čep pre ponovnog korišćenja uređaja.

Čiščenje in vzdrževanje



VAŽNO:

- Isključite uređaj iz električne mreže pre čišćenja ili servisiranja.
- Nemojte da koristite benzin, razređivače ili druge hemikalije za čišćenje uređaja.
- Nemojte da perete uređaj neposrednim mlazom vode. To bi moglo da uzrokuje električni udar!
- Ukoliko je oštećen priključni kabl, mora da ga popravi stručno osposobljeno lice, odnosno proizvođač.

Filter za vazduh

- Očistite filter za vazduh najmanje jednom u dve nedelje da biste sprečili slabljenje rada unutrašnjeg ventilatora zbog prašine.
- Uklanjanje filtera: jedinica sadrži dva filtera. Uklonite gornji filter iz uređaja u smeru strelice. Donji filter: odvrnite vijak i uklonite filter.
- Čišćenje: Nežno zaronite filter u mlačnu vodu (40 °C) i očistite ga neutralnim deterdžentom. Isperite filter i osušite ga na mestu koje nije osunčano.
- Postavljanje: postavite filtere nazad obratnim redosledom koji je opisan gore.

Kućište

- Koristite meku krpu sa neutralnim deterdžentom za čišćenje kućišta. Na kraju ga obrišite suvom krpom.

Priprema na duže mirovanje jedinice

- Uklonite gumeni čep na poleđini jedinice i postavite cev za odvod kondenzata. Drugi kraj cevi sa elementom za prilagođavanje postavite neposredno na odvod.
- Uklonite čep na donjoj strani uređaja i ispustite kondenzat.
- Neka klima uređaj radi u toplom prostoru 12 časova u načinu rada VENTILATOR da se osuši. Tako ćete da sprečite nastanak plesni.
- Zaustavite jedinicu i izvucite utikač. Savijte priključni kabl i pričvrstite ga kopčom na poleđini jedinice. Iz daljinskog upravljača uklonite baterije.
- Očistite filtere za vazduh i ponovo ih stavite.

UKLANJANJE GREŠAKA

Uklanjanje smetnji kod rada

Ukoliko se pojavi bilo koja od sledećih grešaka, odmah zaustavite klima uređaj. Isključite električni napon i ponovo ga uključite. Ukoliko greška i dalje postoji, obratite se najbližem servisnom centru.	
Smetnja	Kontrolno svetlo RADA ili neko drugo kontrolno svetlo brzo treperi.
	Osigurač često pregoreva ili se često aktivira strujni prekidač.
	Na ekranu se prikazuje jedna od grešaka: E1, E2, E4, P1.

Smetnja	Uzrok	Mera
Uređaj prilikom pritiska na taster uključeno/isključeno ne počinje da radi.	Na ekranu upravljačke jedinice se prikazuje 'P1'.	Ispraznite vodu iz donje posude za kondenzat.
	Sobna temperatura je niža (viša) od temperature podešene u načinu hlađenje (grejanje).	Ponovo podesite temperaturu.
Hlađenje ili grejanje prostora nije dovoljno (samo kod modela za hlađenje i grejanje).	Temperatura je previsoko podešena	Smanjite željenu temperaturu.
	U prostoriji su izvori toplote (hladnoće).	Ukoliko je moguće, uklonite izvore toplote (hladnoće).
	Nije priključena cev otpadnog vazduha.	Priključite cev otpadnog vazduha i proverite da li je ispravna.
	Začepljen je filter za vazduh.	Očistite filter za vazduh.
	Otvoreni su vrata ili prozori.	Zatvorite vrata i prozore.
	Začepljena je cev otpadnog vazduha.	Očistite cev otpadnog vazduha.
Neodgovarajuća glasnost/vibracije.	Pod nije ravan i čvrst.	Postavite jedinicu na ravan i čvrst pod.
Iz uređaja se čuje blagi zvižduk.	Protok rashladne tečnosti u uređaju uzrokuje nastanak zvuka.	To je uobičajen rad.
Automatsko isključenje napona u načinu rada grejanje	Aktivirana je automatska zaštita od pregrevanja. Kada temperatura na izlazu vazduha pređe 70 °C, uređaj se zaustavlja.	Kada se uređaj ohladi, ponovo ga uključite.
Ukoliko niste uklonili grešku, obratite se svom prodavcu ili najbližem servisnom centru. Detaljno im objasnite smetnje i navedite model uređaja.		

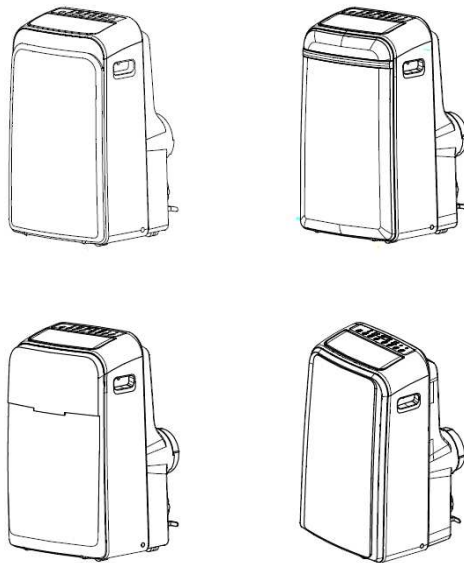
NAPOMENA: Nemojte sami da popravljate klima uređaj. Uvek se obratite ovlašćenom servisnom centru Gorenje.

SLOVENČINA
KAM xx PD

Pred použitím klimatizačnej jednotky si pozorne prečítajte túto príručku a uschovajte ju pre neskoršie použitie.

MOBILNÝ TYP KLIMATIZAČNEJ JEDNOTKY

PRÍRUČKA PRE UŽÍVATEĽA



Prečítajte si túto príručku

Vnútri nájdete množstvo užitočných rád týkajúcich sa toho, ako správne používať a udržiavať túto klimatizačnú jednotku. Trocha preventívnej starostlivosti z vašej strany vám môže ušetriť veľa času a peňazí po celú dobu životnosti vašej klimatizačnej jednotky.

OBSAH

SPOLOČNÁ POZNÁMKA	
Spoločná poznámka.....	3
BEZPEČNOSTNÉ OPATRENIA	
Bezpečnostné pravidlá	4
Varovanie ohľadom vašej bezpečnosti.....	5
Varovanie týkajúce sa elektrických prípojok.....	5
OZNAČENIE ČASTÍ	
Príslušenstvo.....	6
Názvy častí.....	7
FUNKCIA KLIMATIZAČNEJ JEDNOTKY	
Pokyny k použitiu elektronického ovládania	8
POKYNY K OBSLUHE	
Pokyny k obsluhu	10
POKYNY K INŠTALÁCII	
Umiestnenie	12
Inštalácia výfukovej hadice.....	13
Vypustenie vody	14
STAROSTLIVOSŤ A ÚDRŽBA	
Starostlivosť a údržba	16
TIPY PRE RIEŠENIE PROBLÉMOV	
Tipy pre riešenie problémov.....	17

POZNÁMKA

Menovité údaje uvedené na energetickom štítku sú založené na skúšobnej podmienke inštalácie neprodĺženého výfukového vedenia bez medzikusu A a B (potrubia a medzikusy A a B sú uvedené v tabuľke s príslušenstvom v návode na použitie).

SPOLOČNÁ POZNÁMKA

Pri používaní tejto klimatizačnej jednotky v EU je potrebné dodržiavať nasledujúce pokyny:

LIKVIDÁCIA: Nelikvidujte tento výrobok ako netriedený komunálny odpad. Je nevyhnutné vykonať triedenie takéhoto odpadu za účelom zvláštneho nakladania. Tento spotrebič nepatrí do domáceho odpadu. Existuje niekoľko možností likvidácie:

- A) Mesto alebo obec zaviedli zberné systémy, kde je možné elektronický odpad bezplatne likvidovať.
- B) Pri nákupe nového výrobku maloobchodný predajca bezplatne odoberie späť starý výrobok.
- C) Výrobca bezplatne odoberie späť starý spotrebič k likvidácii.
- D) Vzhľadom na to, že staré výrobky obsahujú hodnotné suroviny, možno ich predať obchodníkom s kovovým odpadom.

Odhadzovanie odpadu v lesoch a okolitej krajine ohrozuje vaše zdravie, pretože nebezpečné látky môžu uniknúť do podzemnej vody a dostať sa do potravinového reťazca.



UPOZORNENIE

- Tento spotrebič nie je určený pre osoby (vrátane detí) so zníženou fyzickou, zmyslovou alebo mentálnou schopnosťou ani pre osoby s nedostatkom skúseností a znalostí, pokiaľ nie sú pod dozorom osoby zodpovednej za ich bezpečnosť alebo ak im táto osoba nedáva pokyny týkajúce sa používania tohto spotrebiča.
- Deti by mali byť pod dohľadom, aby sa so spotrebičom nehrali.

BEZPEČNOSTNÉ OPATRENIA

Bezpečnostné pravidlá

Aby nedošlo k zraneniu užívateľa alebo iných osôb a ku škode na majetku, musia sa dodržiavať nasledujúce pokyny. Nesprávne používanie v dôsledku nedodržiavania pokynov môže spôsobiť ujmu alebo škodu.

! Vždy postupujte takto!

- Táto klimatizačná jednotka by mala byť používaná tak, aby bola chránená pred vlhkosťou, napr. kondenzáciou, striekajúcou vodou atď. Neumiestňujte ani neskladujte klimatizačnú jednotku v mieste, kde by mohla spadnúť alebo zájsť do vody či inej kvapaliny. Okamžite jednotku odpojte.
- Klimatizáciu prepravujte vždy vo zvislej polohe a počas používania jednotku postavte na stabilný, rovný povrch.
- Pokiaľ výrobok nepoužívate, vypnite ho.
- S opravami sa vždy obracajte na kvalifikovanú osobu. Ak je napájací kábel poškodený, opravu musí vykonať kvalifikovaný opravár.
- Udržiavajte voľný priestor minimálne 30 cm medzi celou jednotkou a všetkými stenami, nábytkom a závesy.
- Ak sa klimatizačná jednotka počas používania prevrhne, okamžite jednotku vypnite a odpojte ju od sieťového napájania.

⊘ Nikdy nerobte toto!

- Nikdy nepoužívajte klimatizačnú jednotku vo vlhkej miestnosti, ako je napríklad kúpeľňa alebo práčovňa.
- Nedotýkajte sa jednotky mokrymi alebo vlhkými rukami a nepoužívajte jednotku, keď ste bosí.
- Nikdy sa nedotýkajte tlačidiel na ovládacom paneli ničím iným ako svojimi prstami.
- Neodstraňujte pevné kryty. Nikdy nepoužívajte tento spotrebič, ak nepracuje správne, alebo ak došlo k jeho pádu či poškodeniu.
- Nikdy nepoužívajte zástrčku na zapnutie a vypnutie jednotky.
- Vždy používajte vypínač na ovládacom paneli.
- Nezakrývajte alebo nezahrazujte vstupné alebo výstupné mriežky.
- Nepoužívajte nebezpečné chemikálie na čistenie a nedovoľte, aby sa dostali do kontaktu s jednotkou. Nepoužívajte jednotku v prítomnosti horľavých látok alebo výparov, ako je napríklad lieh, prostriedky na hubenie hmyzu, benzín atď.
- Jednotka nesmie byť používaná deťmi bez dozoru.
- Nepoužívajte tento výrobok na iné účely, než je popísané v tomto návode.

Úspora energie

- Používajte jednotku v miestnosti o odporúčanej veľkosti.
- Umiestnite jednotku tak, aby nábytok nemohol brániť prúdeniu vzduchu.
- Počas najslnečnejšej časti dňa majte žalúzie / závesy zatiahnuté.
- Udržujte filtre čisté.
- Abyste udržali chladný vzduch v miestnosti a teplý vzduch vonku, majte zatvorené dvere a okná.

BEZPEČNOSTNÉ OPATRENIA

Prevádzkové podmienky

Klimatizačná jednotka sa musí používať v nižšie uvedenom teplotnom rozsahu:

Režim \ Teplota	Teplota miestnosti
COOL (chladenie)	17 °C až 35 °C
DRY (odvlhčovanie)	13 °C až 35 °C
HEAT (vykurovanie, niektoré modely)	5 °C až 30 °C

VAROVANIE

Pre vašu bezpečnosť

- Neskladujte alebo nepoužívajte benzín alebo iné horľavé kvapaliny a výpary v blízkosti tohto alebo iného spotrebiča.
- Vyhnite sa nebezpečenstvu požiaru alebo úrazu elektrickým prúdom. Nepoužívajte predlžovací kábel alebo adaptér. Neodstraňujte zo sieťového kábla žiadne vidlice.





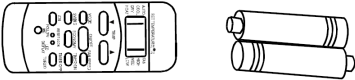
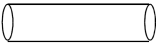
VAROVANIE

Informácie týkajúce sa elektrickej časti

- Zaistite, aby elektroinštalácia bola vhodná pre model, ktorý ste si vybrali. Údaje nájdete na výrobnom štítku, ktorý sa nachádza na boku skrine a za mriežkou.
- Zaistite, aby klimatizačná jednotka bola správne uzemnená. Aby ste znížili riziko úrazu elektrickým prúdom a požiaru na minimum, je dôležité správne uzemnenie. Sieťový kábel je opatrený uzemneným konektorom s tromi vidlicami na ochranu pred nebezpečenstvom úrazu elektrickým prúdom.
- Klimatizačná jednotka musí byť zapojená do správne uzemnenej zásuvky v stene. Ak zásuvka, ktorú chcete používať, nie je primerane uzemnená alebo chránená časovou poistkou či vypínačom, správnu zásuvku musí nainštalovať kvalifikovaný elektrikár.
- Zabezpečte, aby po inštalácii jednotky bola zásuvka prístupná.

OZNAČENIE ČASTÍ

Príslušenstvo

Časti	Názov	Množstvo
	Výfuková hadica a medzikus, medzikus B (hranatý otvor alebo guľatý otvor v závislosti od modelu)	1
	Medzikus A výfuku na stenu*	1
	Medzikus B*	1
	Hmoždinka a skrutka do dreva *	4
	Diaľkový ovládač a batérie	1
	Vypúšťacia hadica a medzikus vypúšťacej hadice*	1

Poznámka: *doplňkové diely, niektoré modely sú bez týchto dielov.

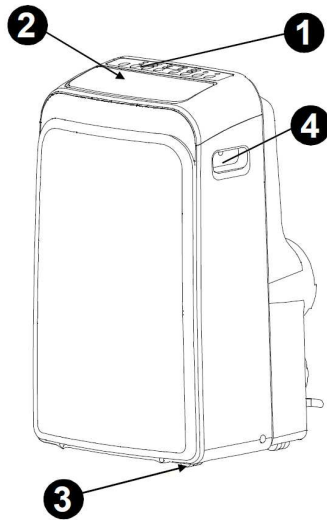
Skontrolujte, či balenie obsahuje všetky diely príslušenstva. Informácie o ich použití nájdete v návode používateľa.

Poznámka: Všetky obrázky v tejto príručke sú iba ilustratívne. Vaša klimatizačná jednotka môže byť trochu odlišná. Rozhodujúce je skutočný tvar.

OZNAČENIE ČASTÍ

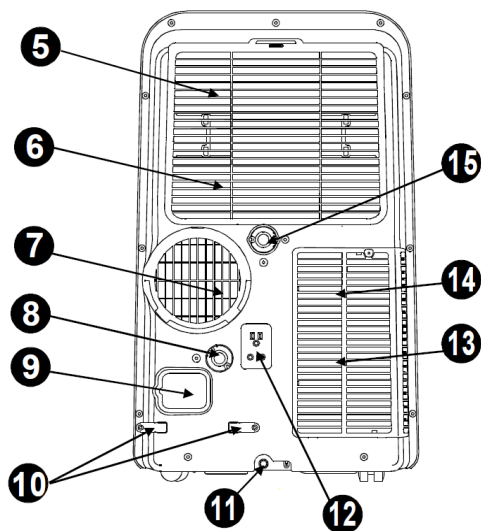
Názvy častí

Predná časť



1. Ovládací panel
2. Vodorovná žalúzia (automatické preklápanie)
3. Koliesko
4. Rukoväť (obe strany)

Zadná časť



5. Horný vzduchový filter (za mriežkou)
6. Horný prívod vzduchu
7. Odvod vzduchu
8. Vypúšťací otvor (iba pri modely s vykurovacím čerpadlom)
9. Vývod sieťového kábla
10. Svorka sieťového kábla (používa sa pri skladovaní jednotky)
11. Vypúšťací otvor spodnej nádoby
12. Sieťová zásuvka (používa sa pri skladovaní jednotky)
13. Spodný vzduchový filter (za mriežkou)
14. Spodná prívod vzduchu
15. Vypúšťací otvor

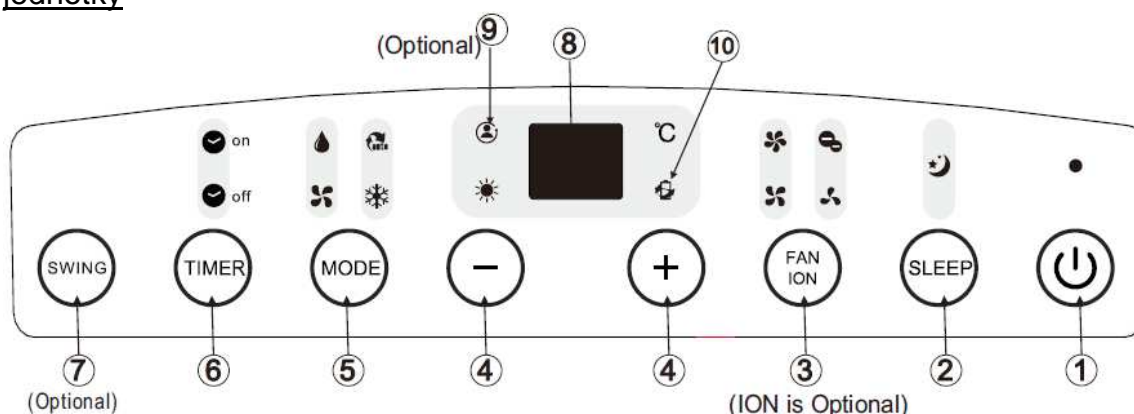
FUNKCIE KLIMATIZAČNEJ JEDNOTKY

Pokyny na použitie elektronického ovládania

Než začnete, zoznámte sa dôkladne s ovládacím panelom a diaľkovým ovládačom a so všetkými ich funkciami, potom postupujte podľa symbolov pre funkcie, ktoré požadujete. **Jednotku je možné ovládať ovládacím panelom jednotky alebo diaľkovým ovládačom.**

POZNÁMKA: Táto príručka zahŕňa funkcie diaľkového ovládača, podrobnosti vid' "Návod k diaľkovému ovládaču" v balení jednotky.

Ovládací panel klimatizačnej jednotky



POZNÁMKA: Na niektorých modeloch je tlačidlo SLEEP (nočný režim) namiesto tlačidla ECO (úsporný režim).

1. Tlačidlo napájania

Hlavný vypínač.

2. Tlačidlo SLEEP / ECO (nočný / úsporný režim)

Používa sa na začatie prevádzky v režime SLEEP/ECO (nočný/úsporný režim).

3. Tlačidlo FAN / ION (vetranie / iónový režim)

(Funkcia ION - iónový režim - je doplnková.) Regulácia otáčok ventilátora. Pre voľbu otáčok ventilátora stlačte toto tlačidlo postupne štyrikrát pre výber LOW (nizkych), MED (stredných), HI (vysokých) a AUTO (automatických) otáčok. Kontrolka ukazovateľa otáčok ventilátora svieti pod príslušnými nastaveniami ventilátora, s výnimkou AUTO (automatických) otáčok. Po zvolení automatických otáčok ventilátora všetky kontrolky ukazovateľa ventilátora zhasnú.

POZNÁMKA: Pre spustenie funkcie ION (iónový) stlačte toto tlačidlo na 3 sekundy. Iónový generátor sa zapne a pomôže odstraňovať peľ a nečistoty zo vzduchu a zachytiť ich vo filtre. Pre zastavenie funkcie ION (iónový) stlačte znovu toto tlačidlo na 3 sekundy.

4. Tlačidlo nahor (+) a nadol (-)

Používa sa na nastavenie (zvýšenie / zníženie) teploty (zvyšovanie / znižovanie o 1 °C / 2 °F) v rozsahu od 17 °C (62 °F) do 30 °C (88 °F) alebo na nastavenie funkcie TIMER (časovač) v rozsahu 0 až 24 hodín.

POZNÁMKA: Ovládací panel vie zobrazit' teplotu v stupňoch Fahrenheita alebo Celzia. Pre zmenu nastavenia jednotky teploty súčasne stlačte a pridržte stlačené tlačidlá HORE a DOLE po 3 sekundy.

5. Tlačidlo voľby REŽIMU

Zvoľte vhodný prevádzkový režim. Každým stlačením tlačidla volíte režimy poradí: AUTO (automatický režim), COOL (chladenie), DRY (odvlhčovanie), FAN (vetranie) a HEAT (vykurovanie) (tento režim nemajú modely určené len na chladenie). Kontrolka ukazovateľa režimu svieti pod príslušným nastavením režimu.

6. Tlačidlo TIMER (časovač)

Používa sa na nastavenie programu času spustenia AUTO ON (automatická aktivácia) a času vypnutia AUTO OFF (automatická deaktivácia) spolu s tlačidlami. Kontrolka ukazovateľa zapnutého / vypnutého časovača svieti pod nastavením zapnutého / vypnutého časovača.

7. Tlačidlo SWING (preklápanie)

(Platí iba pre modely s funkciou automatického preklápanie.) Používa sa na spustenie funkcie AUTO SWING (automatické preklápanie). Po uvedení do prevádzky môžete stlačením tlačidla SWING (preklápanie) zastaviť žalúziu pod požadovaným uhlom.

8. LED displej

Ukazuje nastavenú teplotu v °C alebo °F a nastavenia automatického časovača. V režimoch DRY (odvlhčovanie) a FAN (vetranie) ukazuje teplotu v miestnosti.

- **Chybové kódy a bezpečnostný kód:**
 - **E1** - chyba snímača teploty v miestnosti. Jednotku odpojte a znova zapojte. Ak sa chyba opakuje, obráťte sa na servis.
 - **E2** - chyba snímača teploty výparníka. Jednotku odpojte a znova zapojte. Ak sa chyba opakuje, obráťte sa na servis.
 - **E3** - chyba snímača teploty kondenzátora. Jednotku odpojte a znova zapojte. Ak sa chyba opakuje, obráťte sa na servis.
 - **E4** - chyba komunikácie zobrazovacieho panela. Jednotku odpojte a znova zapojte. Ak sa chyba opakuje, obráťte sa na servis.
 - **P1** - spodná nádoba je plná. Pripojte vypúšťaciu hadicu a vypustite nazhromaždenú vodu von. Ak sa bezpečnostná chyba opakuje, obráťte sa na servis.

9. Funkcia FOLLOW ME / TEMP Sensing (riadiť so mnou/snímanie teploty)

(doplnková funkcia)

POZNÁMKA: Túto funkciu je možné aktivovať LEN z diaľkového ovládača. Diaľkový ovládač slúži ako diaľkový termostat umožňujúci presnú reguláciu teploty podľa miesta, kde sa nachádza. Pre aktiváciu funkcie FOLLOW ME / TEMP Sensing (riadiť so mnou / snímanie teploty) namierte diaľkový ovládač smerom k jednotke a stlačte tlačidlo FOLLOW ME / TEMP Sensing. Vzdialený displej ukazuje skutočnú teplotu v mieste, kde sa nachádza. Diaľkový ovládač odošle tento signál do klimatizačnej jednotky každé 3 minúty, kým znovu nestlačíte tlačidlo FOLLOW ME / TEMP Sensing. Ak jednotka neprijme signál FOLLOW ME / TEMP Sensing (riadiť so mnou / snímanie teploty) počas 7 minút, jednotka pípne, čo znamená ukončenie režimu FOLLOW ME / TEMP Sensing.

10. Funkcia POWER MANAGEMENT (riadenie spotreby) Ak je teplota okolitého vzduchu nižšia (režim chladenia) alebo vyššia (režim vykurovania) ako nastavená teplota pre určité obdobie, jednotka automaticky prejde na funkciu riadenia spotreby. Kompresor a motor ventilátora sa vypnú a rozsvieti sa kontrolka ukazovateľa riadenia spotreby. Ak je teplota okolitého vzduchu vyššia (režim chladenia) alebo nižšia (režim vykurovania) ako nastavená teplota pre určité obdobie, jednotka automaticky vypne funkciu riadenia spotreby. Kontrolka ukazovateľa riadenia spotreby zhasne a kompresor a / alebo motor ventilátora sa spustí.

Pokyny k obsluhu

Prevádzka v režime COOL (chladenie)

1. Stlačte tlačidlo MODE (režim), kým sa nerozsvieti kontrolka ukazovateľa režimu COOL (chladenie).
2. Stlačte tlačidlá ADJUST (nastaviť) "+" alebo "-" a zvolte požadovanú teplotu miestnosti. Teplotu je možné nastaviť v rozsahu od 17 °C do 30 °C.
3. Pre voľbu otáčok ventilátora stlačte tlačidlo FAN SPEED (otáčky ventilátora).

Prevádzka v režime HEAT (vykurovanie) (chladenie len modely bez tejto funkcie)

1. Stlačte tlačidlo MODE (režim), kým sa nerozsvieti kontrolka ukazovateľa režimu HEAT (vykurovanie).
2. Stlačte tlačidlá ADJUST (nastaviť) "+" alebo "-" a zvolte požadovanú teplotu miestnosti. Teplotu je možné nastaviť v rozsahu od 17 °C do 30 °C.
3. Pre voľbu otáčok ventilátora stlačte tlačidlo FAN SPEED (otáčky ventilátora). Pri niektorých modeloch nie je možné nastaviť otáčky ventilátora v režime HEAT (vykurovanie).

Prevádzka v režime DRY (odvlhčovanie)

1. Stlačte tlačidlo MODE (režim), kým sa nerozsvieti kontrolka ukazovateľa režimu DRY (odvlhčovanie).
2. V tomto režime nemôžete voliť otáčky ventilátora alebo nastaviť teplotu. Motor ventilátora pracuje pri nízkych otáčkach.
3. Aby ste dosiahli najlepší výsledok odvlhčovania, majte okná a dvere zatvorené.
4. Nedávajte potrubie do okna.

Prevádzka v režime AUTO (automatický)

1. Ak nastavíte klimatizačnú jednotku do režimu AUTO (automatický), bude automaticky voliť iba prevádzku v režime chladenia, vykurovania (tento režim nemajú modely určené len na chladenie) alebo vetranie v závislosti na tom, akú teplotu zvolíte a aká je teplota v miestnosti.
2. Klimatizačná jednotka bude regulovať teplotu v miestnosti automaticky okolo vami nastavenej hodnoty teploty.
3. V režime AUTO (automatický) nemôžete voliť otáčky ventilátora.

Prevádzka v režime FAN (vetranie)

1. Stlačte tlačidlo MODE (režim), kým sa nerozsvieti kontrolka ukazovateľa režimu FAN (vetranie).
2. Pre voľbu otáčok ventilátora stlačte tlačidlo FAN SPEED (otáčky ventilátora). Teplotu nie je možné nastaviť.
3. Nedávajte potrubie do okna.

Prevádzka funkcie TIMER (časovač)

1. Keď je jednotka zapnutá, spustíte stlačením tlačidla TIMER (časovač) program automatického vypnutia; kontrolka ukazovateľa TIMER OFF (časovač vypnutia) svieti. Stlačením tlačidiel HORE alebo DOLE zvolíte požadovaný čas. Opätovné stlačenie tlačidla TIMER (časovač) do 5 sekúnd aktivuje program automatického spustenia. Rozsvieti sa kontrolka ukazovateľa TIMER ON (časovač spustenie). Stlačením tlačidla HORE alebo DOLE zvolíte požadovaný čas automatického spustenia.
2. Ak je jednotka vypnutá, aktivujete stlačením tlačidla TIMER (časovač) program automatického spustenia; opätovné stlačenie do 5 sekúnd spustí program automatického vypnutia.

POKYNY K OBSLUHE

3. Stlačením alebo podržaním tlačidla HORE (+) alebo DOLE (-) nastavíte automatický čas po polhodinách, a to až do 10 hodín, potom po jednej hodine až do 24 hodín. Ovládanie bude odpočítavať čas zostávajúci do spustenia.
4. Ak neurobíte žiadny úkon v priebehu 5 sekúnd, systém sa automaticky vráti späť k zobrazeniu predchádzajúceho nastavenia teploty.
5. Zapnutie alebo vypnutie v akúkoľvek dobu alebo nastavenie časovača na 0,0 zruší program časovača automatického spustenia / vypnutia.
6. Pokiaľ sa objaví porucha (E1, E2, E3 alebo E4), zruší sa aj program časovača automatického spustenia / vypnutia.

Prevádzka v režime SLEEP / ECO (nočný / úsporný režim)

Stlačte toto tlačidlo a zvolená teplota sa za 30 minút zvýši (chladenie) alebo zníži (vykurovanie) o 1 °C / 2 °F. Po ďalších 30 minútach sa potom teplota zvýši (chladenie) alebo zníži (vykurovanie) o ďalší 1 °C / 2 °F. Táto nová teplota bude udržiavaná počas 7 hodín, než sa vráti na pôvodne zvolenú teplotu. Tým sa ukončí režim SLEEP / ECO (nočný / úsporný režim) a jednotka bude naďalej pracovať podľa pôvodného programu.

POZNÁMKA: Táto funkcia nie je dostupná v režimoch FAN (vetranie) alebo DRY (odvlhčovanie).

Dalšie funkcie

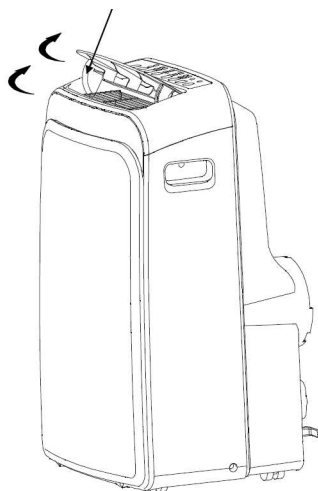
Automatický reštart (iba niektoré modely)

Ak sa neočakávane preruší napájanie jednotky kvôli prerušeniu dodávky prúdu, jednotka sa po obnovení napájania znovu automaticky spustí s predchádzajúcim nastavením funkcií.

Než obnovíte prevádzku, počkajte 3 minúty

Potom, čo sa jednotka zastavila, nemožno v prvých 3 minútach obnoviť prevádzku. Ide o opatrenia na ochranu jednotky. Prevádzka sa automaticky spustí po 3 minútach.

Nastavenie smeru prúdenia vzduchu



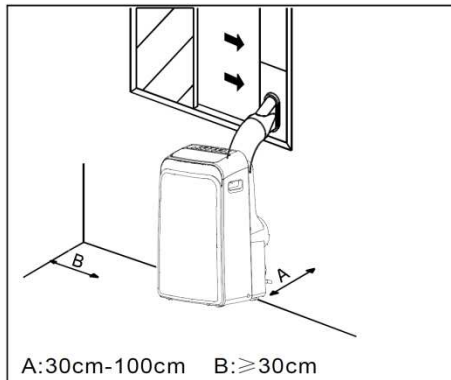
Žalúziu je možné nastaviť automaticky.

Nastavte automaticky smer prúdenia vzduchu.

- Po zapnutí napájania sa žalúzia úplne otvorí. Pre spustenie funkcie AUTO SWING (automatické preklápanie) stlačte tlačidlo SWING (preklápanie) na panely alebo na diaľkovom ovládači.

- Žalúzia sa bude automaticky preklápať nahor a nadol.
Nenastavujte žalúziu ručne.

Umiestnenie

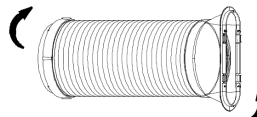
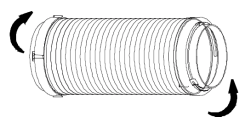


- Klimatizačná jednotka by mala stáť na pevnom základe, aby sa hluk a vibrácie znížili na minimum. Kvôli bezpečnému a pevnému usadeniu postavte jednotku na hladkú, rovnú podlahu dost' pevnú na to, aby jednotku uniesla.
- Jednotka má kolieska, ktoré uľahčia jej premiestňovanie, ale posúvať by sa mala iba po hladkom, rovnom povrchu. Buďte opatrní pri rolovaní po koberci. Nesnažte sa s jednotkou prechádzať cez predmety.
- Jednotka musí byť umiestnená v dosahu správne dimenzovanej uzemnenej zásuvky.
- Nikdy neumiestňujte prekážky okolo otvoru prívodu alebo odvodu vzduchu jednotky.
- Kvôli účinnej klimatizácii nechajte priestor 30 cm až 100 cm od steny.

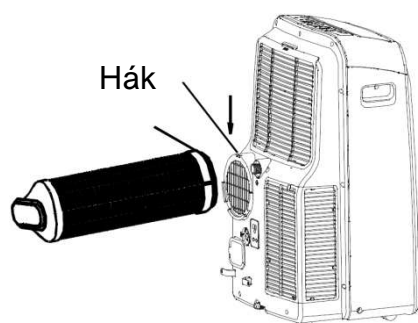
POKYNY K INŠTALÁCII

POZNÁMKA: Všetky obrázky v tejto príručke sú iba ilustratívne. Vaša jednotka môže byť trochu odlišná. Rozhodujúci je skutočný tvar.

Inštalácia výfukovej hadice



Výfuková hadica a medzikus sa musia nainštalovať alebo demontovať v súlade s prevádzkovým režimom.



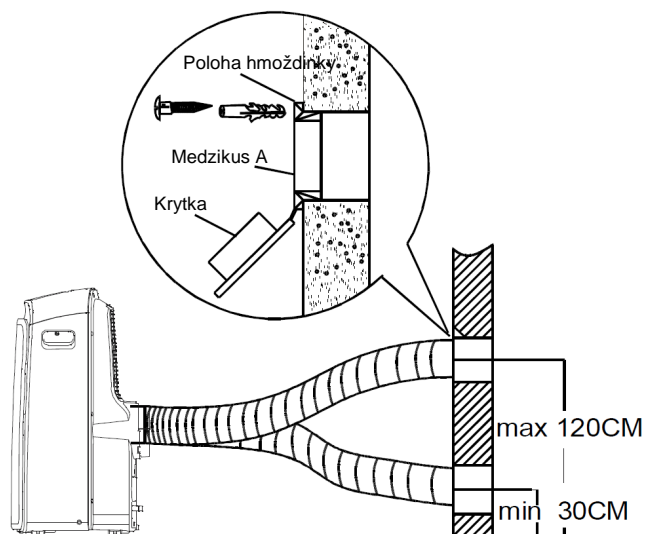
Režim COOL (chladenie), HEAT (typ vykurovania čerpadlom) alebo AUTO (automaticky)	inštalácia
Režim FAN (vetranie), DEHUMIDIFY (odvlhčovanie) alebo HEAT (typ elektrického vykurovania)	demontáž

1. Nasadíte medzikus B a medzikus Aj na výfukovú hadicu. Pre inštaláciu sady na okno vid' predchádzajúce stránky.
2. Nasadíte háčik výfukovej hadice do miesta otvoru odvodu vzduchu a zasuňte výfukovú hadicu podľa smeru šípok pre inštaláciu.

POKYNY K INŠTALÁCII

Inštalácia výfukovej hadice do steny

Neplatí pre jednotky bez medzikusu A, hmoždiniek a skrutiek do dreva.



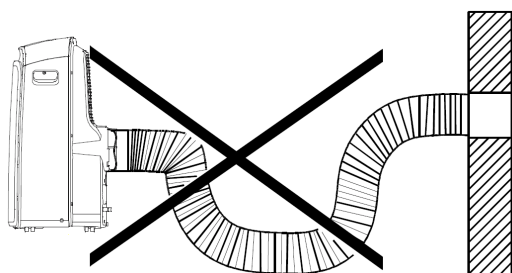
1. Pripravte dieru v stene. Nainštalujte medzikus A výfuku na stenu (zvonku) s použitím 4 hmoždiniek a skrutiek do dreva, uistite sa, že je dôkladne upevnený.
2. Pripojte výfukovú hadicu k medzikusu A výfuku na stenu.

POZNÁMKA: Keď jednotku nepoužívate, zakryte otvor krytkou medzikusu.

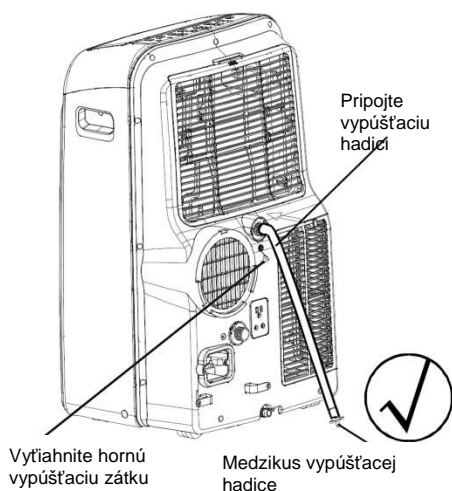
Výfukovú hadicu je možné mierne stlačiť alebo natiahnuť podľa požiadaviek inštalácie, ale je žiaduce udržiavať hadicu čo najkratšiu.

DÔLEŽITÉ: Neohýbajte PRÍLIŠ výfukovú hadicu.

UPOZORNENIE: Zabezpečte, aby okolo výpustného otvoru vzduchu výfukovej hadice nebola žiadna prekážka (v dosahu 50 cm), aby mohol výfukový systém správne pracovať.

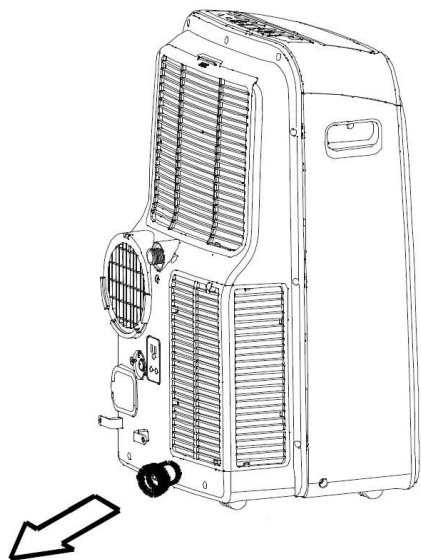
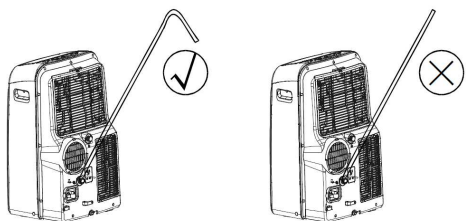
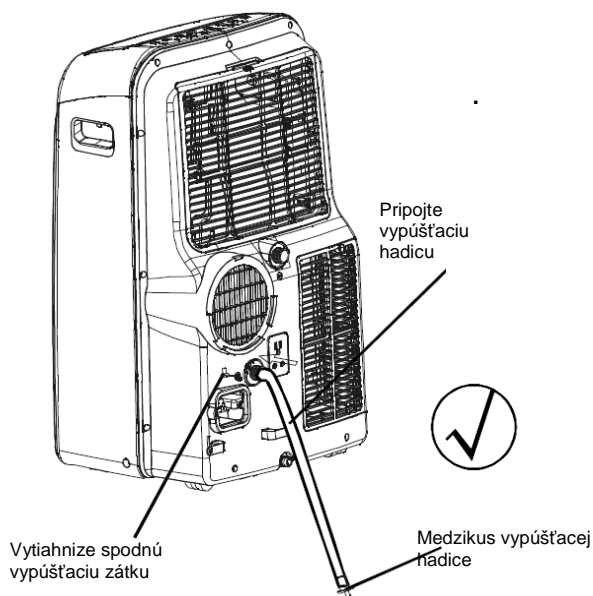


Vypustenie vody



- Počas sušiacieho režimu vytiahnite hornú vypúšťaciu zátku zo zadnej steny jednotky, nainštalujte vypúšťacie hrdlo ($\frac{5}{8}$ univerzálne vonkajšie) s $\frac{3}{4}$ hadice (zakúpené v mieste). Pri modeloch bez vypúšťacieho hrdla jednoducho pripojte vypúšťaciu hadicu do otvoru. Otvorený koniec hadicového medzikusu položte priamo nad miesto pre vypúšťanie v pivnici / suteréne.

POKYNY K INŠTALÁCII



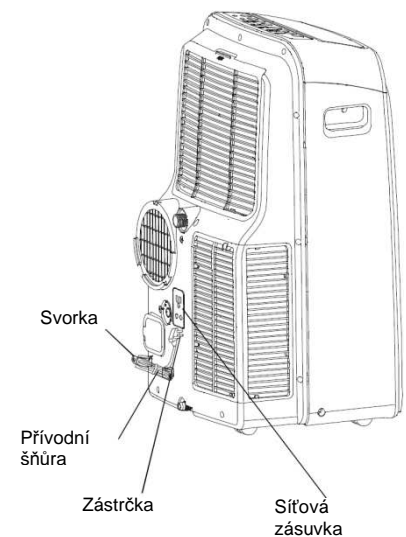
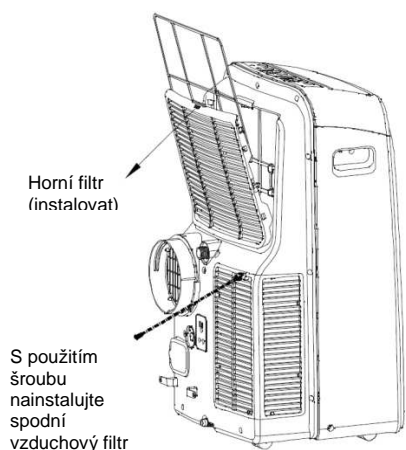
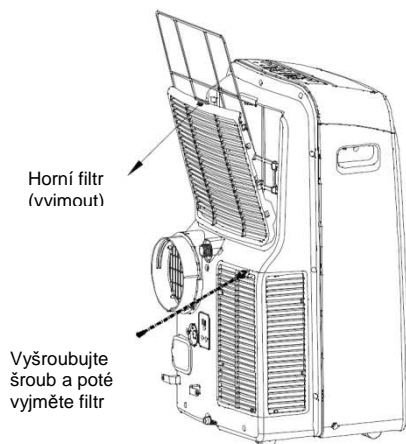
- Počas režimu vykurovania čerpadlom vytiahnite spodnú vypúšťaciu zátku zo zadnej steny jednotky, nainštalujte vypúšťacie hrdlo ($\frac{5}{8}$ univerzálne vonkajšie) s $\frac{3}{4}$ hadice (zakúpenej v mieste). Pri modeloch bez vypúšťacieho hrdla jednoducho pripojte vypúšťaciu hadicu do otvoru. Otvorený koniec hadicového medzikusu položte priamo nad miesto pre vypúšťanie v pivnici / suteréne.

POZNÁMKA: Zaistite, aby hadica bola bezpečne upevnená a tesnila. Nastavte hadicu smerom k vypúšťaciemu otvoru. Zaistite, aby na hadicu neboli žiadne uzly / slučky, ktoré by zastavili prúdenie vody. Zasuňte koniec hadice do vypúšťacieho otvoru a zaistite, aby koniec hadice smeroval nadol a voda mohla plynule prúdiť. Hadica nikdy nesmie smerovať hore.

- Akonáhle hladina vody v spodnej nádobe dosiahne vopred stanovené úrovne, jednotka 8-krát pípne a na displeji sa objaví P1. V tomto momente sa proces klimatizácia / vysušenie okamžite zastaví. Motor ventilátora však pokračuje v chode (to je normálne). Opatrne premiestnite jednotku k miestu pre vypúšťanie, vytiahnite spodnú vypúšťaciu zátku a nechajte vodu vytečť von. Nasadte späť spodnú vypúšťaciu zátku a spustite znova zariadenie. Symbol P1 na displeji zmizne. Ak sa chyba opakuje, obráťte sa na servis.
- **POZNÁMKA:** Pred použitím jednotky nezabudnite nasadiť späť spodnú vypúšťaciu zátku.

STAROSTLIVOSŤ A ÚDRŽBA

Starostlivosť a údržba



DŮLEŽITÉ:

- Pred čistením alebo údržbou nezabudnite jednotku odpojiť.
- Na čistenie jednotky nepoužívajte benzín, riedidlo alebo iné chemikálie.
- Neumývajte jednotku priamo pod vodovodným kohútikom alebo s použitím hadice. Mohlo by vzniknúť nebezpečenstvo úrazu elektrickým prúdom.
- Ak je sieťový kábel poškodený, opravu by mal vykonať výrobca alebo jeho zástupca.

1. Vzduchový filter

- Čistite vzduchový filter minimálne raz za dva týždne, aby ste predišli zhoršeniu prevádzky ventilátora kvôli prachu.
- Demontáž
Vyberte horný filter v smere šípok a potom filter rozoberte.
- Čistenie
Ponorte vzduchový filter opatrne do teplej vody (cca 40 °C/104 °F) s neutrálnym čistiacim prostriedkom. Filter opláchnite a usušte na tienistom mieste.
- Osadzovanie súčastou
Po čistení nainštalujte horný vzduchový filter a s použitím skrutky nainštalujte spodný filter.

2. Kryt jednotky

- Na čistenie krytu jednotky použite handričku, ktorá nepúšťa vlákna, namočený v neutrálnom čistiacom prostriedku. Dokončite čistenie suchou, čistou handričkou.

3. Dlhodobé nepoužívanie jednotky

- Vytiahnite gumovú zátku na zadnej stene jednotky a pripojte hadicu k vypúšťaciemu otvoru. Otvorený koniec hadice položte priamo nad miesto pre vypúšťanie v pivnici/suteréne.
- Vytiahnite zátku zo spodného vypúšťacieho otvoru, aby všetka voda v spodnej nádobe vytekla von.
- Udržujte spotrebič v chode v režime FAN (vetranie) pol dňa v teplej miestnosti, aby sa spotrebič vnútri vysušil a nevytvorila sa pleseň.
- Spotrebič vypnite a odpojte, kábel zmotajte a zviažte páskou. Vyberte batérie z diaľkového ovládača. Vyčistite a nasadte znovu vzduchový filter.

TIPY PRE RIEŠENIE PROBLÉMOV

RIEŠENIE PROBLÉMOV

Ak sa objaví niektorá z nasledujúcich porúch, okamžite klimatizačnú jednotku vypnite. Odpojte napájanie a kontaktujte najbližšie centrum služieb zákazníkom.

Problém	Ukazovateľ OPERATION (prevádzka) alebo iné ukazovatele rýchlo blikajú (5 krát za sekundu) a toto blikanie nemožno odstrániť odpojením a opätovným pripojením napájania.
	Spálila sa poisťka alebo často spína istič.
	Diaľkový ovládač nefunguje alebo funguje neobvykle.
	Ak sa na displeji objaví jeden z nasledujúcich kódov: E1, E2, E3, E4, P1

PROBLÉMY	MOŽNÉ PRÍČINY	NAVRHOVANÉ RIEŠENIA
Jednotka sa nespustí po stlačení tlačidla ON/OFF	Na displeji sa objaví kód P1.	Vypustite vodu v spodnej nádobe.
	Teplota v miestnosti je nižšia ako	Znovu nastavte teplotu.
Nedostatok chladu	nastavená teplota (režim chladenia).	Zaistite, aby všetky okná a dvere boli zatvorené.
	Okná alebo dvere v miestnosti nie sú zatvorené.	Ak je to možné, odstráňte zdroje tepla.
	V miestnosti sú zdroje tepla.	Pripojte vedenie a zaistite, aby správne fungovalo.
	Výfukové vedenie nie je pripojené alebo je upchaté.	Znížte nastavenú teplotu.
	Nastavenie teploty je príliš vysoké.	Vyčistite vzduchový filter.
Hluk alebo vibrácie	Vzduchový filter je upchatý prachom.	Pokiaľ je to možné, umiestnite jednotku na rovný povrch.
Bublanie	Povrch nie je dosť rovný.	To je normálne.
Vypnutie napájania v režime vykurovania	Automatická funkcia ochrany proti prehriatiu. Akonáhle teplota u odvodu vzduchu prekročí 70 ° C / 158 ° F, zariadenie sa vypne.	Po vychladnutí jednotku znova zapnite.
Ak problém nebol odstránený, obráťte sa na miestneho predajcu alebo najbližšie centrum služieb zákazníkom. Nezabudnite ich podrobne informovať o povahe poruchy a modelu jednotky.		

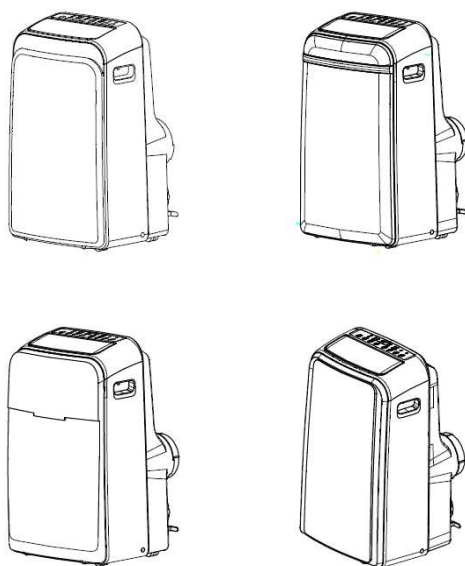
Poznámka: Nesnažte sa jednotku opraviť sami. Vždy sa obráťte na autorizovaného poskytovateľa servisu.

ČEŠTINA
KAM xx PD

Před použitím klimatizační jednotky si pečlivě přečtěte tuto příručku a uschovejte ji pro pozdější použití.

MOBILNÍ TYP KLIMATIZAČNÍ JEDNOTKY

PŘÍRUČKA PRO UŽIVATELE



Přečtěte si tuto příručku

Uvnitř naleznete řadu užitečných rad týkajících se toho, jak správně používat a udržovat tuto klimatizační jednotku. Trocha preventivní péče z vaší strany vám může ušetřit spoustu času a peněz po celou dobu životnosti vaší klimatizační jednotky.

OBSAH

SPOLEČNÁ POZNÁMKA	
Společná poznámka.....	3
BEZPEČNOSTNÍ OPATŘENÍ	
Bezpečnostní pravidla	4
Varování ohledně vaší bezpečnosti.....	5
Varování týkající se elektrických přípojek.....	5
OZNAČENÍ ČÁSTÍ	
Příslušenství.....	6
Názvy částí.....	7
FUNKCE KLIMATIZAČNÍ JEDNOTKY	
Pokyny k použití elektronického ovládání.....	8
POKYNY K OBSLUZE	
Pokyny k obsluze	10
POKYNY K INSTALACI	
Umístění.....	12
Instalace výfukové hadice	13
Vypuštění vody.....	14
PÉČE A ÚDRŽBA	
Péče a údržba.....	16
TIPY PRO ŘEŠENÍ PROBLÉMŮ	
Tipy pro řešení problémů	17

POZNÁMKA

Jmenovité údaje uvedené na energetickém štítku jsou založené na zkušební podmínce instalace neprodlouženého výfukového vedení bez mezikusu A a B (potrubí a mezikusy A a B jsou uvedené v tabulce s příslušenstvím v návodu k použití).

SPOLEČNÁ POZNÁMKA

Při používání této klimatizační jednotky v evropských zemích je třeba dodržovat následující pokyny:

LIKVIDACE: Nelikvidujte tento výrobek jako netříděný komunální odpad. Je nezbytné provést třídění takového odpadu za účelem zvláštního nakládání. Tento spotřebič nepatří do domácího odpadu. Existuje několik možností likvidace:

A) Město či obec zavedly sběrné systémy, kde je možné elektronický odpad bezplatně likvidovat.

B) Při nákupu nového výrobku maloobchodní prodejce bezplatně odebere zpět starý výrobek.

C) Výrobce bezplatně odebere zpět starý spotřebič k likvidaci.

D) Vzhledem k tomu, že staré výrobky obsahují hodnotné suroviny, lze je prodat obchodníkům s kovovým odpadem.

Odhazování odpadu v lesích a okolní krajině ohrožuje vaše zdraví, protože nebezpečné látky mohou uniknout do podzemní vody a dostat se do potravního řetězce.



UPOZORNĚNÍ

- Tento spotřebič není určen pro osoby (včetně dětí) se sníženou fyzickou, smyslovou nebo mentální schopností ani pro osoby s nedostatkem zkušeností a znalostí, pokud nejsou pod dozorem osoby odpovědné za jejich bezpečnost nebo pokud jim tato osoba nedává pokyny týkající se používání tohoto spotřebiče.
- Děti by měly být pod dohledem, aby si se spotřebičem nehrály.

BEZPEČNOSTNÍ OPATŘENÍ

Bezpečnostní pravidla

Aby nedošlo ke zranění uživatele nebo jiných osob a ke škodě na majetku, musí se dodržovat následující pokyny. Nesprávné používání v důsledku nedodržování pokynů může způsobit újmu nebo škodu.

! Vždy postupujte takto!

- Tato klimatizační jednotka by měla být používána tak, aby byla chráněná před vlhkostí, např. kondenzací, stříkající vodou atd. Neumisťujte ani neskladujte klimatizační jednotku v místě, kde by mohla spadnout nebo zajet do vody či jiné kapaliny. Okamžitě jednotku odpojte.
- Klimatizační jednotku přepravujte vždy ve svislé poloze a během používání jednotku postavte na stabilní, rovný povrch.
- Pokud výrobek nepoužíváte, vypněte ho.
- S opravami se vždy obraťte na kvalifikovanou osobu. Pokud je napájecí kabel poškozený, opravu musí provést kvalifikovaný opravář.
- Udržujte volný prostor minimálně 30 cm mezi celou jednotkou a všemi stěnami, nábytkem a závěsy.
- Pokud se klimatizační jednotka během používání převrhne, okamžitě jednotku vypněte a odpojte ji od síťového napájení.

⊘ Nikdy nedělejte toto!

- Nikdy nepoužívejte klimatizační jednotku ve vlhké místnosti, jako je například koupelna nebo prádelna.
- Nedotýkejte se jednotky mokřýma nebo vlhkýma rukama a nepoužívejte jednotku, když jste bosí.
- Nikdy se nedotýkejte tlačítek na ovládacím panelu ničím jiným než svými prsty.
- Neodstraňujte pevné kryty. Nikdy nepoužívejte tento spotřebič, pokud nepracuje správně, nebo pokud došlo k jeho pádu či poškození.
- Nikdy nepoužívejte zástrčku k zapnutí a vypnutí jednotky.
- Vždy používejte vypínač na ovládacím panelu.
- Nezakrývejte nebo nezahrazujte vstupní či výstupní mřížky.
- Nepoužívejte nebezpečné chemikálie k čištění a nedovolte, aby se dostaly do kontaktu s jednotkou. Nepoužívejte jednotku v přítomnosti hořlavých látek nebo výparů, jako je například líh, prostředky na hubení hmyzu, benzin atd.
- Jednotka nesmí být používána dětmi bez dozoru.
- Nepoužívejte tento výrobek k jiným účelům, než je popsáno v tomto návodu.

Úspora energie

- Používejte jednotku v místnosti o doporučené velikosti.
- Umístěte jednotku tak, aby nábytek nemohl bránit proudění vzduchu.
- Během nejslunnější části dne mějte žaluzie/závěsy zatažené.
- Udržujte filtry čisté.
- Abyste udrželi chladný vzduch v místnosti a teplý vzduch venku, mějte zavřené dveře a okna.

BEZPEČNOSTNÍ OPATŘENÍ

Provozní podmínky

Klimatizační jednotka se musí používat v níže uvedeném teplotním rozsahu:

Režim \ Teplota	Teplota místnosti
COOL (chlazení)	17 °C až 35 °C
DRY (vysoušení)	13 °C až 35 °C
HEAT (vytápění, některé modely)	5 °C až 30 °C

VAROVÁNÍ

Pro vaši bezpečnost

- Neskladujte nebo nepoužívejte benzin či jiné hořlavé kapaliny a výpary v blízkosti tohoto či jiného spotřebiče.
- Vyhněte se nebezpečí požáru nebo úrazu elektrickým proudem. Nepoužívejte prodlužovací kabel nebo adaptér. Neodstraňujte ze síťového kabelu žádné vidlice.

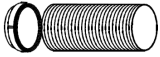




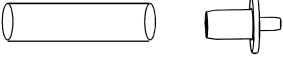
VAROVÁNÍ

Informace týkající se elektrické části

- Zajistěte, aby elektroinstalace byla vhodná pro model, který jste si vybrali. Údaje najdete na výrobním štítku, který se nachází na boku skříně a za mřížkou.
- Zajistěte, aby klimatizační jednotka byla správně uzemněná. Abyste snížili nebezpečí úrazu elektrickým proudem a požáru na minimum, je důležité správné uzemnění. Síťový kabel je opatřený uzemňovací zástrčkou se třemi vidlicemi na ochranu před nebezpečím úrazu elektrickým proudem.
- Klimatizační jednotka musí být zapojená do správně uzemněné zásuvky ve zdi. Jestliže zásuvka ve zdi, kterou chcete používat, není přiměřeně uzemněná nebo chráněná časovou pojistkou či vypínačem, správnou zásuvku musí nainstalovat kvalifikovaný elektrikář.
- Zajistěte, aby po instalaci jednotky byla zásuvka přístupná.

OZNAČENÍ ČÁSTÍ

Příslušenství

Části	Název	Počet
	Výfuková hadice a mezikus, mezikus B (hranatý otvor nebo kulatý otvor v závislosti na modelu)	1
	Mezikus A výfuku na zeď*	1
	Mezikus B (kulatý otvor)*	1
	Hmoždinka a šroub do dřeva*	4
	Dálkový ovladač a baterie	1
	Vypouštěcí hadice a mezikus vypouštěcí hadice*	1

POZNÁMKA: *Doplňkové díly, některé modely bez těchto dílů.

Zkontrolujte, zda balení obsahuje veškeré díly příslušenství. Informace o jejich použití najdete v návodu uživatele.

POZNÁMKA: Všechny obrázky v této příručce jsou pouze ilustrativní. Vaše klimatizační jednotka může být trochu odlišná. Rozhodující je skutečný tvar.

OZNAČENÍ ČÁSTÍ

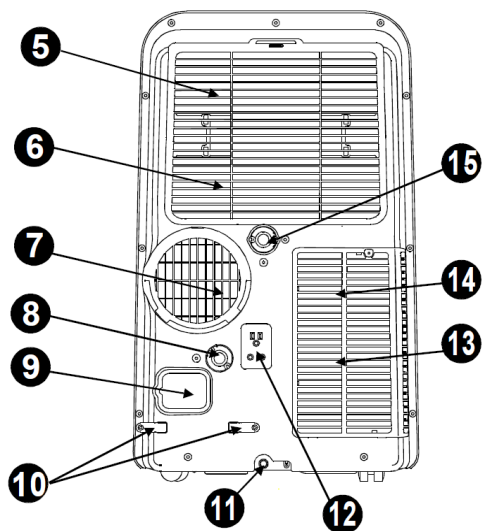
Názvy částí

Přední část



1. Ovládací panel
2. Vodorovná žaluzie (automatické překlápění)
3. Kolečko
4. Rukojeť (obě strany)

Zadní část



5. Horní vzduchový filtr (za mřížkou)
6. Horní přívod vzduchu
7. Odvod vzduchu
8. Vypouštěcí otvor (pouze u modelu s vytápěním čerpadlem)
9. Vývod síťového kabelu
10. Svorka síťového kabelu (používá se při skladování jednotky)
11. Vypouštěcí otvor spodní nádoby
12. Síťová zásuvka (používá se při skladování jednotky)
13. Spodní vzduchový filtr (za mřížkou)
14. Spodní přívod vzduchu
15. Vypouštěcí otvor

FUNKCE KLIMATIZAČNÍ JEDNOTKY

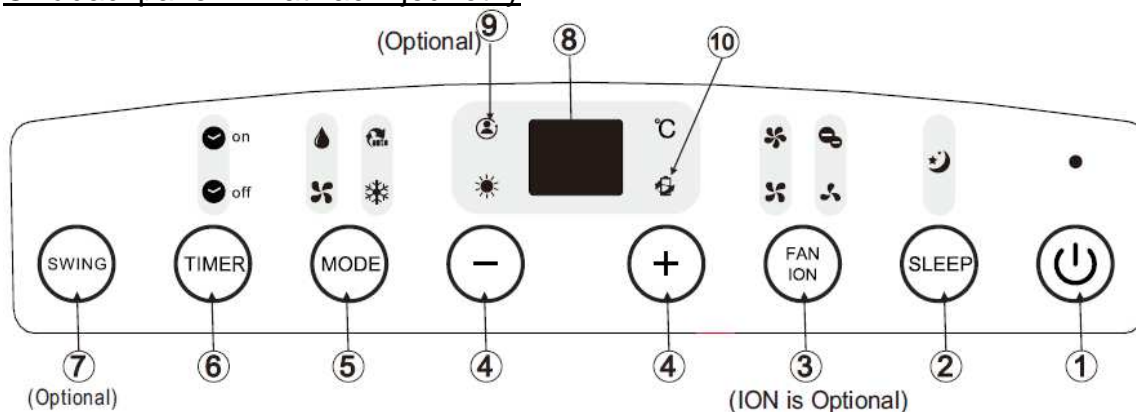
Pokyny k použití elektronického ovládání

Než začnete, seznamte se důkladně s ovládacím panelem a dálkovým ovladačem a s veškerými jejich funkcemi, poté postupujte podle symbolů pro funkce, které požadujete.

Jednotku je možné ovládat ovládacím panelem jednotky nebo dálkovým ovladačem.

POZNÁMKA: Tato příručka nezahrnuje funkce dálkového ovladače, podrobnosti viz „Návod k dálkovému ovladači“ v balení jednotky.

Ovládací panel klimatizační jednotky



POZNÁMKA: Na některých modelech je tlačítko SLEEP (noční režim) místo tlačítka ECO (úsporný režim).

1. Tlačítko napájení

Hlavní vypínač.

2. Tlačítko SLEEP/ECO (noční/úsporný režim)

Používá se k zahájení provozu v režimu SLEEP/ECO (noční/úsporný režim).

3. Tlačítko FAN/ION (větrání / iontový režim)

(Funkce ION – iontový režim – je doplňková.) Regulace otáček ventilátoru. Pro volbu otáček ventilátoru stiskněte toto tlačítko postupně čtyřikrát pro výběr LOW (nízkých), MED (středních), HI (vysokých) a AUTO (automatických) otáček. Kontrolka ukazatele otáček ventilátoru svítí pod příslušnými nastaveními ventilátoru, s výjimkou AUTO (automatických) otáček. Po zvolení automatických otáček ventilátoru všechny kontrolky ukazatele ventilátoru zhasnou.

POZNÁMKA: Pro spuštění funkce ION (iontový) stiskněte toto tlačítko na 3 sekundy. Iontový generátor se zapne a pomůže odstraňovat pyl a nečistoty ze vzduchu a zachytit je ve filtru. Pro zastavení funkce ION (iontový) stiskněte znovu toto tlačítko na 3 sekundy.

4. Tlačítko nahoru (+) a dolů (-)

Používá se k nastavení (zvýšení/snížení) teploty (zvýšování/snižování o 1 °C / 2 °F) v rozsahu od 17 °C (62 °F) do 30 °C (88 °F) nebo k nastavení funkce TIMER (časovač) v rozsahu 0 až 24 hodin.

POZNÁMKA: Ovládací panel umí zobrazit teplotu ve stupních Fahrenheita nebo Celsia. Pro změnu nastavení jednotky teploty současně stiskněte a přidržte stisknutá tlačítka NAHORU a DOLŮ po 3 sekundy.

5. Tlačítko volby REŽIMU

Zvolte vhodný provozní režim. Každým stisknutím tlačítka volíte režimy pořadí: AUTO (automatický režim), COOL (chlazení), DRY (vysoušení), FAN (větrání) a HEAT (vytápění) (tento režim nemají modely určené pouze k chlazení). Kontrolka ukazatele režimu svítí pod příslušným nastavením režimu.

6. Tlačítko TIMER (časovač)

Používá se k nastavení programu času spuštění AUTO ON (automatická aktivace) a času vypnutí AUTO OFF (automatická deaktivace) spolu s tlačítky. Kontrolka ukazatele zapnutého/vypnutého časovače svítí pod nastavením zapnutého/vypnutého časovače.

7. Tlačítko SWING (překlápění)

(Platí pouze pro modely s funkcí automatického překlápění.) Používá se ke spuštění funkce AUTO SWING (automatické překlápění). Po uvedení do provozu může stisknutí tlačítka SWING (překlápění) zastavit žaluzii pod požadovaným úhlem.

8. LED displej

Ukazuje nastavenou teplotu ve °C nebo °F a nastavení automatického časovače. V režimech DRY (vysoušení) a FAN (větrání) ukazuje teplotu v místnosti.

Chybové kódy a bezpečnostní kód:

- E1 – chyba snímače teploty v místnosti. Jednotku odpojte a znovu zapojte. Jestliže se chyba opakuje, obraťte se na servis.
- E2 – chyba snímače teploty výparníku. Jednotku odpojte a znovu zapojte. Jestliže se chyba opakuje, obraťte se na servis.
- E3 – chyba snímače teploty kondenzátoru. Jednotku odpojte a znovu zapojte. Jestliže se chyba opakuje, obraťte se na servis.
- E4 – chyba komunikace zobrazovacího panelu. Jednotku odpojte a znovu zapojte. Jestliže se chyba opakuje, obraťte se na servis.
- P1 – spodní nádoba je plná. Připojte vypouštěcí hadici a vypusťte nashromážděnou vodu ven. Jestliže se bezpečnostní chyba opakuje, obraťte se na servis.

9. Funkce FOLLOW ME / TEMP SENSING (říd' se mnou / snímání teploty) (doplňková funkce)

POZNÁMKA: Tuto funkci je možné aktivovat POUZE z dálkového ovladače. Dálkový ovladač slouží jako dálkový termostat umožňující přesnou regulaci teploty podle místa, kde se nachází. Pro aktivaci funkce FOLLOW ME / TEMP SENSING (říd' se mnou / snímání teploty) namiřte dálkový ovladač směrem k jednotce a stiskněte tlačítko FOLLOW ME / TEMP SENSING. Vzdálený displej ukazuje skutečnou teplotu v místě, kde se nachází. Dálkový ovladač odešle tento signál do klimatizační jednotky každé 3 minuty, dokud znovu nestisknete tlačítko FOLLOW ME / TEMP SENSING. Pokud jednotka nepřijme signál FOLLOW ME / TEMP SENSING (říd' se mnou / snímání teploty) po dobu 7 minut, jednotka pípne, což znamená ukončení režimu FOLLOW ME / TEMP SENSING.

10. Funkce POWER MANAGEMENT (řízení spotřeby) Pokud je teplota okolního vzduchu nižší (režim chlazení) nebo vyšší (režim vytápění) než nastavená teplota pro určité období, jednotka automaticky přejde na funkci řízení spotřeby. Kompresor a motor ventilátoru se vypnou a rozsvítí se kontrolka ukazatele řízení spotřeby. Pokud je teplota okolního vzduchu vyšší (režim chlazení) nebo nižší (režim vytápění) než nastavená teplota pro určité období, jednotka automaticky

vypne funkci řízení spotřeby. Kontrolka ukazatele řízení spotřeby zhasne a kompresor a/nebo motor ventilátoru se spustí.

POKYNY K OBSLUZE

Pokyny k obsluze

Provoz v režimu COOL (chlazení)

1. Stiskněte tlačítko MODE (režim), dokud se nerozsvítí kontrolka ukazatele režimu COOL (chlazení).
2. Stiskněte tlačítka ADJUST (nastavit) „+“ nebo „-“ a zvolte požadovanou teplotu místnosti. Teplotu je možné nastavit v rozsahu od 17 °C do 30 °C.
3. Pro volbu otáček ventilátoru stiskněte tlačítko FAN SPEED (otáčky ventilátoru).

Provoz v režimu HEAT (vytápění) (chlazení pouze modely bez této funkce)

1. Stiskněte tlačítko MODE (režim), dokud se nerozsvítí kontrolka ukazatele režimu HEAT (vytápění).
2. Stiskněte tlačítka ADJUST (nastavit) „+“ nebo „-“ a zvolte požadovanou teplotu místnosti. Teplotu je možné nastavit v rozsahu od 17 °C do 30 °C.
3. Pro volbu otáček ventilátoru stiskněte tlačítko FAN SPEED (otáčky ventilátoru).
U některých modelů nelze nastavit otáčky ventilátoru v režimu HEAT (vytápění).

Provoz v režimu DRY (vysoušení)

1. Stiskněte tlačítko MODE (režim), dokud se nerozsvítí kontrolka ukazatele režimu DRY (vysoušení).
2. V tomto režimu nemůžete volit otáčky ventilátoru nebo nastavit teplotu. Motor ventilátoru pracuje při NÍZKÝCH otáčkách.
3. Abyste dosáhli nejlepšího výsledku vysoušení, mějte okna a dveře zavřená.
4. Nedávejte potrubí do okna.

Provoz v režimu AUTO (automatický)

1. Pokud nastavíte klimatizační jednotku do režimu AUTO (automatický), bude automaticky volit pouze provoz v režimu chlazení, vytápění (tento režim nemají modely určené pouze k chlazení) nebo větrání v závislosti na tom, jakou teplotu zvolíte a jaká je teplota v místnosti.
2. Klimatizační jednotka bude regulovat teplotu v místnosti automaticky kolem vámi nastavené hodnoty teploty.
3. V režimu AUTO (automatický) nemůžete volit otáčky ventilátoru.

Provoz v režimu FAN (větrání)

1. Stiskněte tlačítko MODE (režim), dokud se nerozsvítí kontrolka ukazatele režimu FAN (větrání).
2. Pro volbu otáček ventilátoru stiskněte tlačítko FAN SPEED (otáčky ventilátoru). Teplotu nelze nastavit.
3. Nedávejte potrubí do okna.

Provoz funkce TIMER (časovač)

1. Když je jednotka zapnutá, spustíte stisknutím tlačítka TIMER (časovač) program automatického vypnutí; kontrolka ukazatele TIMER OFF (časovač vypnutí) svítí. Stisknutím tlačítek NAHORU nebo DOLŮ zvolíte požadovaný čas. Opětovné stisknutí tlačítka TIMER (časovač) do 5 sekund aktivuje program automatického spuštění. Rozsvítí se kontrolka ukazatele TIMER ON (časovač spuštění). Stisknutím tlačítka NAHORU nebo DOLŮ zvolíte požadovaný čas automatického spuštění.

2. Pokud je jednotka vypnutá, aktivujete stisknutím tlačítka TIMER (časovač) program automatického spuštění; opětovné stisknutí do 5 sekund spustí program automatického vypnutí.

POKYNY K OBSLUZE

1. Stisknutím nebo přidržením tlačítka NAHORU (+) nebo DOLŮ (–) nastavíte automatický čas po půlhodinách, a to až do 10 hodin, poté po jedné hodině až do 24 hodin. Ovládání bude odpočítávat čas zbývajících do spuštění.
2. Jestliže neprovedete žádný úkon během 5 sekund, systém se automaticky vrátí zpět k zobrazení předchozího nastavení teploty.
3. Zapnutí nebo vypnutí v jakoukoli dobu nebo nastavení časovače na 0,0 zruší program časovače automatického spuštění/vypnutí.
4. Pokud se objeví porucha (E1, E2, E3 nebo E4), zruší se i program časovače automatického spuštění/vypnutí.

Provoz v režimu SLEEP/ECO (noční/úsporný režim)

Stiskněte toto tlačítko a zvolená teplota se za 30 minut zvýší (chlazení) nebo sníží (vytápění) o 1 °C / 2 °F. Po dalších 30 minutách se pak teplota zvýší (chlazení) nebo sníží (vytápění) o další 1 °C / 2 °F. Tato nová teplota bude udržována po dobu 7 hodin, než se vrátí na původně zvolenou teplotu. Tím se ukončí režim SLEEP/ECO (noční/úsporný režim) a jednotka bude nadále pracovat podle původního programu.

POZNÁMKA: Tato funkce není dostupná v režimech FAN (větrání) nebo DRY (vysoušení).

Další funkce

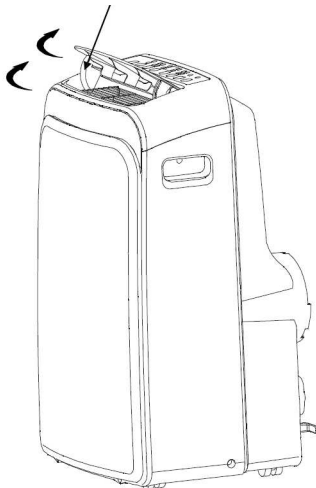
Automatický restart (pouze některé modely)

Pokud se neočekávaně přeruší napájení jednotky kvůli přerušení dodávky proudu, jednotka se po obnovení napájení znovu automaticky spustí s předchozím nastavením funkcí.

Než obnovíte provoz, počkejte 3 minuty

Poté, co se jednotka zastavila, nelze v prvních 3 minutách obnovit provoz. Jde o opatření na ochranu jednotky. Provoz se automaticky spustí po 3 minutách.

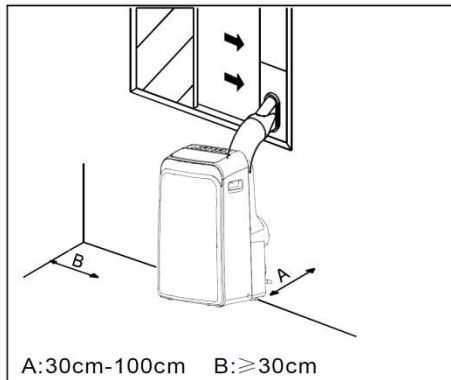
Nastavení směru proudění vzduchu



Žaluzii lze nastavit automaticky.

1. Nastavte automaticky směr proudění vzduchu.
 - Po zapnutí napájení se žaluzie úplně otevře. Pro spuštění funkce AUTO SWING (automatické překlápění) stiskněte tlačítko SWING (překlápění) na panelu nebo na dálkovém ovladači.
 - Žaluzie se bude automaticky překlápět nahoru a dolů. Nenastavujte žaluzii ručně.

Umístění

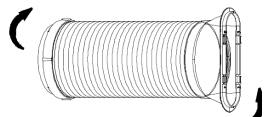
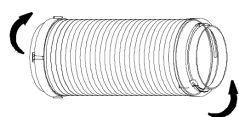


- Klimatizační jednotka by měla stát na pevném základě, aby se hluk a vibrace snížily na minimum. Kvůli bezpečnému a pevnému usazení postavte jednotku na hladkou, rovnou podlahu dost pevnou na to, aby jednotku unesla.
- Jednotka má kolečka, která usnadní její přemísťování, ale posunovat by se měla pouze po hladkém, rovném povrchu. Buďte opatrní při pojíždění po koberci. Nesnažte se s jednotkou přejíždět přes předměty.
- Jednotka musí být umístěná v dosahu správně dimenzované uzemněné zásuvky.
- Nikdy neumísťujte překážky kolem otvoru přívodu nebo odvodu vzduchu jednotky.
- Kvůli účinné klimatizaci nechte prostor 30 cm až 100 cm od zdi.

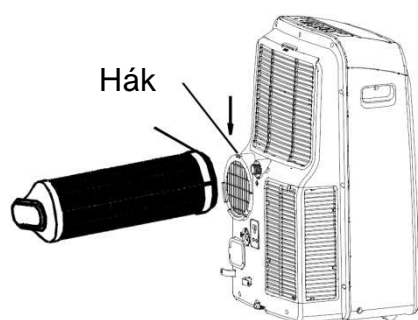
POKYNY K INSTALACI

POZNÁMKA: Všechny obrázky v této příručce jsou pouze ilustrativní. Vaše jednotka může být trochu odlišná. Rozhodující je skutečný tvar.

Instalace výfukové hadice



Výfuková hadice a mezikus se musí nainstalovat nebo demontovat v souladu s provozním režimem.



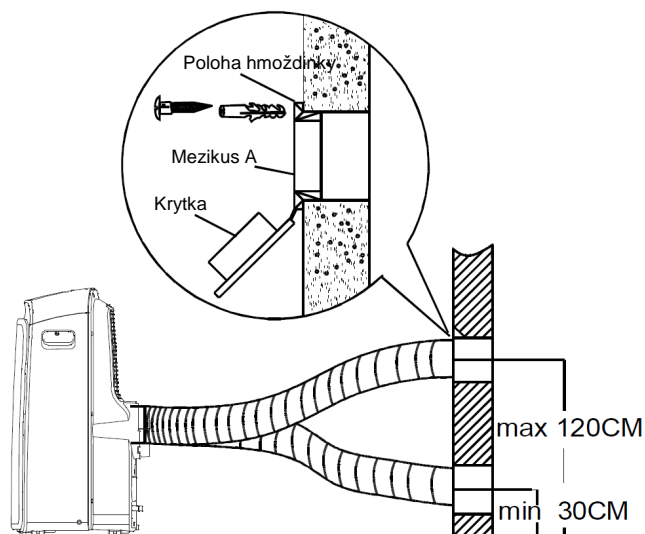
Režim COOL (chlazení), HEAT (typ vytápění čerpadlem) nebo AUTO (automatický)	Instalace
Režim FAN (větrání), DEHUMIDIFY (vysoušení) nebo HEAT (typ elektrického vytápění)	Demontáž

1. Nasadte mezikus B a mezikus I na výfukovou hadici. Pro instalaci sady na okno viz předchozí stránky.
2. Nasadte háček výfukové hadice do místa otvoru odvodu vzduchu a zasuňte výfukovou hadici podle směru šipek pro instalaci.

POKYNY K INSTALACI

Instalace výfukové hadice do zdi

Neplatí pro jednotky bez mezikusu A, hmoždinek a šroubů do dřeva.



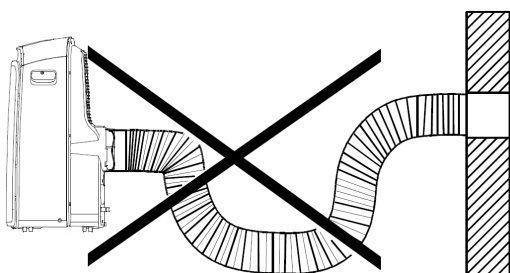
1. Připravte díru ve zdi. Nainstalujte mezikus A výfuku na zeď (zvenčí) s použitím 4 hmoždinek a šroubů do dřeva, ujistěte se, že je důkladně upevněný.
2. Připojte výfukovou hadici k mezikusu A výfuku na zeď.

POZNÁMKA: Když jednotku nepoužíváte, zakryjte otvor krytkou mezikusu.

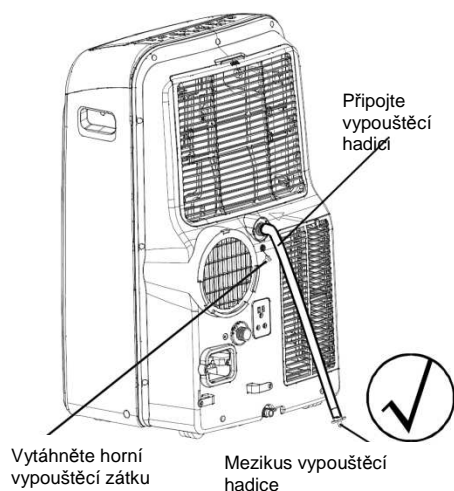
Výfukovou hadici je možné mírně stlačit nebo natáhnout podle požadavků instalace, ale je žádoucí udržovat hadici co nejkratší.

DŮLEŽITÉ: NEOHÝBEJTE PŘÍLIŠ VÝFUKOVOU HADICI.

UPOZORNĚNÍ: Zajistěte, aby kolem výpustního otvoru vzduchu výfukové hadice nebyla žádná překážka (v dosahu 50 cm), aby mohl výfukový systém správně pracovat.

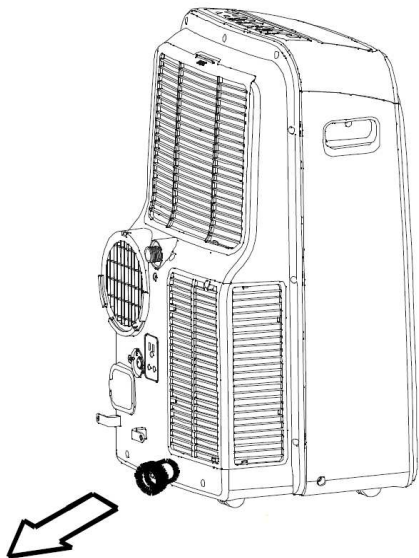
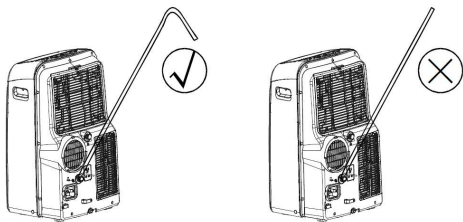
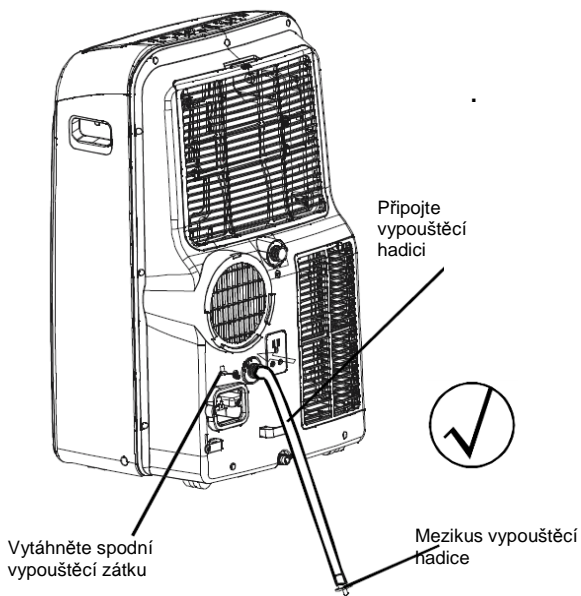


Vypuštění vody



- Během vysoušecího režimu vytáhněte horní vypouštěcí zátku ze zadní stěny jednotky, nainstalujte vypouštěcí hrdlo ($\frac{5}{8}$ univerzální vnější) s $\frac{3}{4}$ hadicí (zakoupené v místě). U modelů bez vypouštěcího hrdla jednoduše připojte vypouštěcí hadici do otvoru. Otevřený konec hadicového mezikusu položte přímo nad místo pro vypuštění ve sklepě/suterénu.

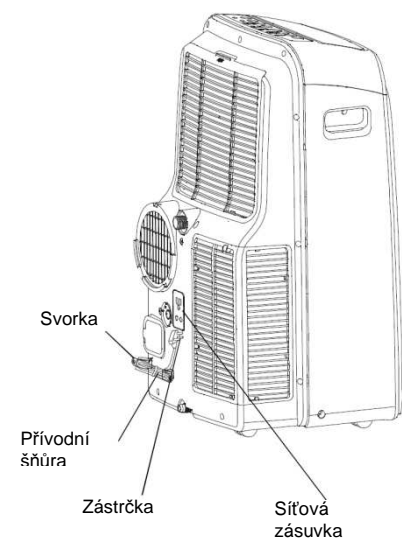
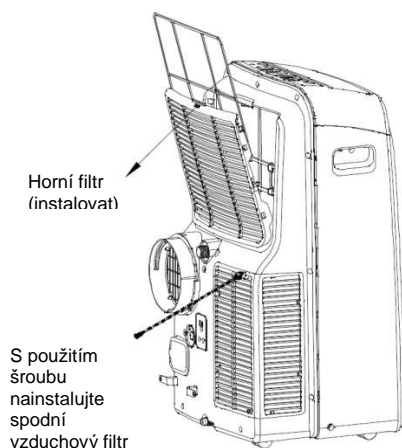
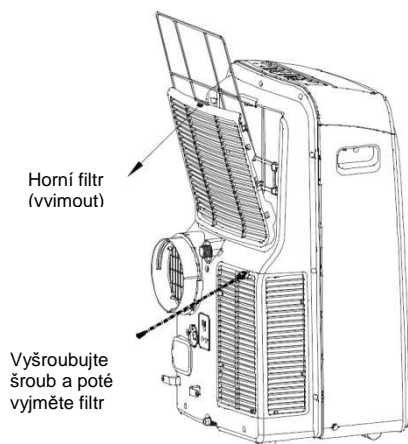
POKYNY K INSTALACI



- Během režimu vytápění čerpadlem vytáhněte spodní vypouštěcí zátku ze zadní stěny jednotky, nainstalujte vypouštěcí hrdlo ($\frac{5}{8}$ univerzální vnější) s $\frac{3}{4}$ hadicí (zakoupené v místě). U modelů bez vypouštěcího hrdla jednoduše připojte vypouštěcí hadici do otvoru. Otevřený konec hadicového mezikusu položte přímo nad místo pro vypouštění ve sklepě/suterénu. **POZNÁMKA:** Zajistěte, aby hadice byla bezpečně upevněná a těsnila. Nastavte hadici směrem k vypouštěcímu otvoru. Zajistěte, aby na hadici nebyly žádné uzly/smyčky, které by zastavily proudění vody. Zasuňte konec hadice do vypouštěcího otvoru a zajistěte, aby konec hadice směřoval dolů a voda mohla plynule proudit. Hadice nikdy nesmí směřovat nahoru.

- Jakmile hladina vody ve spodní nádobě dosáhne předem stanovené úrovně, jednotka 8krát pípne a na displeji se objeví P1. V tomto okamžiku se proces klimatizace/vysoušení okamžitě zastaví. Motor ventilátoru ovšem pokračuje v chodu (to je normální). Opatrně přemístěte jednotku k místu pro vypouštění, vytáhněte spodní vypouštěcí zátku a nechte vodu vytéct ven. Nasadte zpátky spodní vypouštěcí zátku a spusťte znovu zařízení. Symbol P1 na displeji zmizí. Jestliže se chyba opakuje, obraťte se na servis. **POZNÁMKA:** Před použitím jednotky nezapomeňte nasadit zpátky spodní vypouštěcí zátku.

Péče a údržba



DŮLEŽITÉ:

- Před čištěním nebo údržbou nezapomeňte jednotku odpojit.
- K čištění jednotky nepoužívejte benzin, ředidlo nebo jiné chemikálie.
- Nemyjte jednotku přímo pod vodovodním kohoutkem nebo s použitím hadice. Mohlo by vzniknout nebezpečí úrazu elektrickým proudem.
- Pokud je síťový kabel poškozený, opravu by měl provést výrobce nebo jeho zástupce.

1. Vzduchový filtr

- Čistěte vzduchový filtr minimálně jednou za dva týdny, abyste předešli zhoršení provozu ventilátoru kvůli prachu.
- **Demontáž**
Tato jednotka má dva filtry. Vyměňte horní filtr ve směru šipek a poté filtr rozeberte. Povolněním šroubu, po vytažení horního filtru, vyjměte spodní filtr.
- **Čištění**
Ponořte vzduchový filtr opatrně do teplé vody (cca 40 °C / 104 °F) s neutrálním čisticím prostředkem. Filtr opláchněte a usušte na stinném místě.
- **Osazování součástí**
Po čištění nainstalujte horní vzduchový filtr a s použitím šroubu nainstalujte spodní filtr.

2. Kryt jednotky

- K čištění krytu jednotky použijte hadřík, který nepouští vlákna, namočený v neutrálním čisticím prostředku. Dokončete čištění suchým, čistým hadříkem.

3. Dlouhodobé nepoužívání jednotky

- Vytáhněte gumovou zátku na zadní stěně jednotky a připojte hadici k vypouštěcímu otvoru. Otevřený konec hadice položte přímo nad místo pro vypouštění v podlaze suterénu.
- Vytáhněte zátku ze spodního vypouštěcího otvoru, aby veškerá voda ve spodní nádobě vytekla ven.
- Udržujte spotřebič v chodu v režimu FAN (větrání) půl dne v teplé místnosti, aby se spotřebič uvnitř vysušil a nevytvořila se plíseň.
- Spotřebič vypněte a odpojte, kabel smotejte a svažte páskou. Vyměňte baterie z dálkového ovladače. Vyčistěte a nasaďte znovu vzduchový filtr.

TIPY PRO ŘEŠENÍ PROBLÉMŮ

ŘEŠENÍ PROBLÉMŮ

Pokud se objeví některá z následujících poruch, okamžitě klimatizační jednotku vypněte. Odpojte napájení a kontaktujte nejbližší centrum služeb zákazníkům.

Problém	Ukazatel OPERATION (provoz) nebo jiné ukazatele rychle blikají (5krát za sekundu) a toto blikání nelze odstranit odpojením a opětovným připojením napájení.
	Spálila se pojistka nebo se často spíná jistič.
	Dálkový ovladač nefunguje nebo funguje neobvykle.
	Pokud se na displeji objeví jeden z následujících kódů: E1, E2, E3, E4, P1

PROBLÉMY	MOŽNÉ PŘÍČINY	NAVRHOVANÁ ŘEŠENÍ
Jednotka se nespustí po stisknutí tlačítka ON/OFF	Na displeji se objeví kód P1.	Vypusťte vodu ve spodní nádobě.
	Teplota v místnosti je nižší než nastavená teplota (režim chlazení).	Znovu nastavte teplotu.
Nedostatek chladu	Okna nebo dveře v místnosti nejsou zavřené.	Zajistěte, aby všechny okna a dveře byly zavřené.
	V místnosti jsou zdroje tepla.	Pokud je to možné, odstraňte zdroje tepla.
	Výfukové vedení není připojené nebo je ucpané.	Připojte vedení a zajistěte, aby správně fungovalo.
	Nastavení teploty je příliš vysoké.	Snižte nastavenou teplotu.
	Vzduchový filtr je ucpaný prachem.	Vyčistěte vzduchový filtr.
Hluk nebo vibrace	Povrch není dost rovný.	Pokud je to možné, umístěte jednotku na rovný povrch.
Bublání	Zvuk pochází z proudění chladiva v klimatizační jednotce.	To je normální.
Vypnutí napájení v režimu vytápění	Automatická funkce ochrany proti přehřátí. Jakmile teplota u odvodu vzduchu překročí 70 °C / 158 °F, zařízení se vypne.	Po vychladnutí jednotku znovu zapněte.
Pokud problém nebyl odstraněn, obraťte se na místního prodejce nebo nejbližší centrum služeb zákazníkům. Nezapomeňte je podrobně informovat o povaze poruchy a modelu jednotky.		

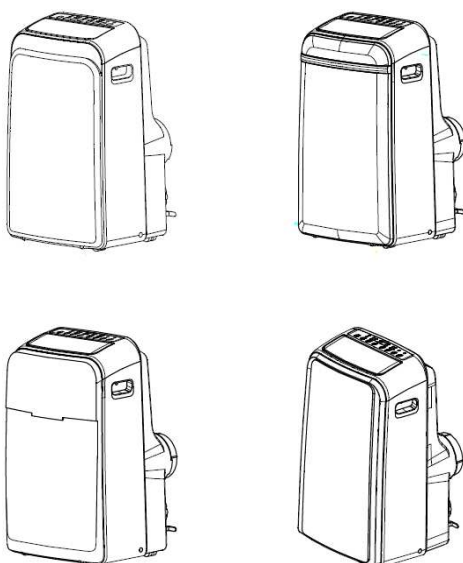
Poznámky: Nesnažte se jednotku opravit sami. Vždy se obraťte na autorizovaného poskytovatele servisu.

**POLSKI
KAM xx PD**

Przed przystąpieniem do korzystania z klimatyzatora proszę dokładnie zapoznać się z niniejszą instrukcją i zachować ją do wykorzystania w przyszłości.

PRZENOŚNY KLIMATYZATOR

INSTRUKCJA OBSŁUGI



Proszę zapoznać się z niniejszą instrukcją

W środku można znaleźć wiele pomocnych wskazówek dotyczących prawidłowej obsługi i konserwacji klimatyzatora. Wystarczy niewielka profilaktyka ze strony użytkownika, by zaoszczędzić dużą ilość czasu i pieniędzy przez cały okres eksploatacji klimatyzatora.

SPIS TREŚCI

UWAGA DOTYCZĄCA WSPÓŁŻYCIA SPOŁECZNEGO	
Uwaga dotycząca współżycia społecznego.....	3
ŚRODKI OSTROŻNOŚCI	
Zasady bezpieczeństwa	4
Ostrzeżenie „Dla swojego bezpieczeństwa”	5
Ostrzeżenie „Informacje dotyczące instalacji elektrycznej”	5
OZNACZENIE CZĘŚCI	
Akcesoria.....	6
Nazwy części.....	7
FUNKCJE KLIMATYZATORA	
Instrukcja obsługi elektronicznego panelu sterowania.....	8
INSTRUKCJA OBSŁUGI	
Instrukcja obsługi.....	10
INSTRUKCJA MONTAŻU	
Lokalizacja.....	12
Montaż węża odciągowego	13
Spuszczanie wody.....	14
PIELĘGNACJA I KONSERWACJA	
Pielęgnacja i konserwacja.....	16
WSKAZÓWKI DOTYCZĄCE WYKRYWANIA I USUWANIA USTEREK	
Wskazówki dotyczące wykrywania i usuwania usterek.....	17

UWAGA

Odpowiednie informacje podane na etykiecie dotyczącej zużycia energii odnoszą się do warunków testowych montażu niewydłużonego przewodu odciągu powietrza bez adaptera A i B (przewód i adapter A i B są wymienione na liście akcesoriów w instrukcji obsługi).

UWAGA DOTYCZĄCA WSPÓŁŻYCIA SPOŁECZNEGO

Korzystając z niniejszego klimatyzatora w krajach europejskich należy przestrzegać poniższych informacji:

UTYLIZACJA: Nie wyrzucać niniejszego produktu wraz z nieposortowanymi odpadami komunalnymi. W związku z koniecznością ich specjalnego przetworzenia odpady tego typu wymagają oddzielnej zbiórki. Zabrania się utylizacji niniejszego urządzenia wraz z odpadami domowymi:

- A) Gminy posiadają ustalone punkty zbiórki odpadów, gdzie użytkownicy mogą pozbywać się swoich odpadów elektronicznych bezpłatnie.
- B) Przy zakupie nowego produktu punkt sprzedaży detalicznej przyjmuje stare produkty bezpłatnie.
- C) Stare urządzenia przyjmuje bezpłatnie od użytkowników producent.
- D) Ponieważ stare produkty zawierają cenne surowce wtórne, można je sprzedać na złom.

Nielegalne wyrzucanie odpadów w lasach i na łonie natury stanowi zagrożenie dla zdrowia ludzkiego, ponieważ niebezpieczne substancje mogą przedostać się do wód gruntowych, a następnie do łańcucha pokarmowego.



OSTRZEŻENIE

- Niniejsze urządzenie nie jest przeznaczone do użytku przez osoby (w tym dzieci) o ograniczonej sprawności ruchowej, czuciowej lub umysłowej lub nie posiadające doświadczenia i wiedzy, chyba że będą to robić pod nadzorem lub zostaną pouczone w zakresie korzystania z urządzenia przez osobę odpowiedzialną za ich bezpieczeństwo.
- Należy pilnować, by urządzeniem nie bawiły się dzieci.

ŚRODKI OSTROŻNOŚCI

Zasady bezpieczeństwa

Aby zapobiec wystąpieniu szkód rzeczowych lub obrażeń ciała u użytkownika lub innych osób, należy postępować zgodnie z następującymi wskazówkami.

Nieprawidłowe działanie spowodowane nieprzestrzeganiem instrukcji może być przyczyną szkody lub uszkodzenia.

! Należy zawsze to robić!

- Z klimatyzatora należy korzystać w taki sposób, by był on zabezpieczony przed wilgocią występującą w formie np. skroplin, rozlanej wody, itp. Nie stawiać i nie przechowywać klimatyzatora w miejscach, w których mógłby on wpaść lub zostać wciągnięty do wody lub innego płynu. Natychmiast odłączyć go wówczas z prądu.
- Zawsze transportować klimatyzator w pozycji pionowej, a na czas eksploatacji stawiać go na stabilnym, równym podłożu.
- Wyłączać urządzenie, gdy się z niego nie korzysta.
- Zawsze powierzać wykonywanie napraw wykwalifikowanym osobom. Jeśli kabel zasilający zostanie uszkodzony, jego naprawę musi przeprowadzić osoba o odpowiednich kwalifikacjach.
- Zachować wokół ścian, mebli i zastłon co najmniej 30-centymetrowy odstęp powietrza.
- Jeśli klimatyzator przewróci się w czasie pracy, natychmiast wyłączyć go i wyjąć wtyczkę z gniazdka.

⊘ Nigdy nie należy tego robić!

- Nie używać klimatyzatora w wilgotnych pomieszczeniach typu łazienka lub pralnia.
- Nie dotykać urządzenia mokrymi lub wilgotnymi rękami lub będąc na boso.
- Do obsługi przycisków na panelu sterowania używać wyłącznie palców.
- Nie zdejmować żadnych osłon przytwierdzonych na stałe. Nigdy nie korzystać z urządzenia, gdy pracuje nieprawidłowo lub gdy przewróciło się lub zostało uszkodzone.
- Do uruchamiania i zatrzymywania urządzenia nigdy nie używać wtyczki.
- Zawsze używać do tego wyłącznika na panelu sterowania.
- Nigdy nie przykrywać lub zasłaniać kratki wlotowych i wylotowych.
- Nie używać do czyszczenia urządzenia ani nie dopuszczać do kontaktu z nim żadnych niebezpiecznych substancji chemicznych. Nie używać urządzenia w obecności łatwopalnych substancji lub oparów takich jak alkohol, środki owadobójcze, benzyna, itp.
- Nie pozwalać na to, by urządzeniem bawiły się dzieci bez nadzoru.
- Nie wykorzystywać urządzenia do celów innych niż opisane w niniejszej instrukcji obsługi.

Oszczędzanie energii

- Używać urządzenia w pomieszczeniu zalecanej wielkości.
- Umieścić urządzenie w miejscu, w którym meble nie będą blokowały przepływu powietrza.
- W czasie najśnieźniejszej części dnia mieć zasłonięte żaluzje/zasłony.
- Utrzymywać filtry w czystości.
- Mieć drzwi i okna zamknięte, aby chłodne powietrze zatrzymać w środku, a ciepłe wypuścić na zewnątrz.

ŚRODKI OSTROŻNOŚCI

Warunki robocze

Klimatyzator należy eksploatować w podanym poniżej zakresie temperatur:

Tryb	Temperatura	Temperatura w pomieszczeniu
	COOL	17°C ÷ 35°C
	DRY	13°C ÷ 35°C
	HEAT (niektóre modele)	5°C ÷ 30°C

OSTRZEŻENIE

Dla swojego bezpieczeństwa

- Nie przechowywać ani nie używać benzyny lub innych łatwopalnych oparów lub płynów w pobliżu tego lub innych urządzeń.
- Unikać zagrożenia wybuchu pożaru lub porażenia prądem elektrycznym. Nie używać przedłużaczy lub wtyczek adapterowych. Nie usuwać z kabla zasilającego żadnych bolców.




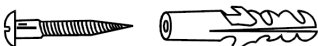

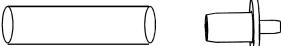
OSTRZEŻENIE

Informacje dotyczące instalacji elektrycznej

- Upewnić się, że instalacja elektryczna jest odpowiednia dla wybranego modelu. Informację tę można znaleźć na tabliczce znamionowej, która znajduje się z boku szafki za kratką.
- Upewnić się, że klimatyzator jest należycie uziemiony. Dla zminimalizowania zagrożenia wybuchu pożaru i porażenia prądem elektrycznym istotne znaczenie ma odpowiednie uziemienie. Kabel zasilający jest wyposażony w trójżyłkową wtyczkę zabezpieczającą przed porażeniem prądem elektrycznym.
- Klimatyzator musi być używany z odpowiednio uziemionym gniazdkiem w ścianie. Jeśli gniazdko w ścianie, którego chce się użyć, nie posiada odpowiedniego uziemienia lub nie jest zabezpieczone bezpiecznikiem zwłocznym lub automatycznym wyłącznikiem, zlecić instalację odpowiedniego gniazdka wykwalifikowanemu elektrykowi.
- Upewnić się, że po zamontowaniu urządzenia do gniazdka jest swobodny dostęp.

OZNACZENIE CZĘŚCI

Akcesoria

Części:	Nazwa	Ilość
	Wąż odciągowy oraz adapter i adapter B (w zależności od modelu, z płaskim lub zaokrąglonym zakończeniem)	1
	Ścienny adapter wyciągowy A*	1
	Adapter B (z zaokrąglonym zakończeniem) *	1
	Kołek rozporowy i drewniana śruba *	4
	Pilot zdalnego sterowania i baterie	1
	Wąż odpływowy wraz z adapterem *	1

UWAGA: Części opcjonalne, niektóre modele bez *.

Sprawdzić, czy dostarczone w komplecie zostały wszystkie akcesoria, a następnie w instrukcji montażu przeczytać, jak się z nich korzysta.

UWAGA: Wszystkie ilustracje zawarte w niniejszej instrukcji mają charakter wyłącznie poglądowy. Konkretny klimatyzator może się nieznacznie różnić. Najczęściej wygląda tak, jak pokazano to na rysunku.

OZNACZENIE CZĘŚCI

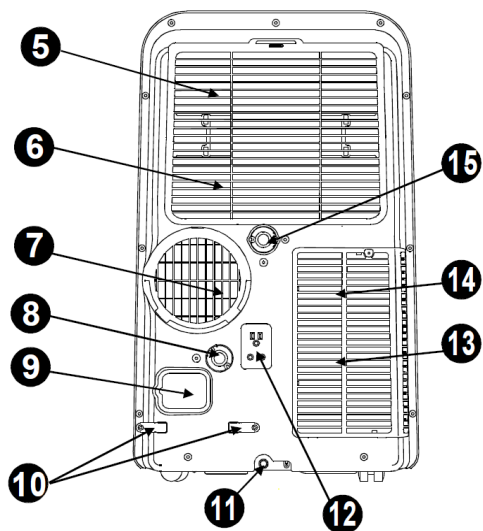
Nazwy części

Przód



1. Panel sterowania
2. Pozioma deszczułka (ustawiana ręcznie)
3. Kółko
4. Uchwyt transportowy (po obu stronach)

Tył



5. Górny filtr powietrza (za kratką)
6. Górny wlot powietrza
7. Wylot powietrza
8. Wylot odpływowy (tylko w przypadku modeli z podgrzewaniem pompowym)
9. Gniazdko kabla zasilającego
10. Uchwyt na kabel zasilający (używany w czasie przechowywania urządzenia)
11. Wylot odpływowy dolnej tacki
12. Gniazdko wtyczki elektrycznej (używane w czasie przechowywania urządzenia)
13. Dolny filtr powietrza (za kratką)
14. Dolny wlot powietrza
15. Wylot odpływowy

FUNKCJE KLIMATYZATORA

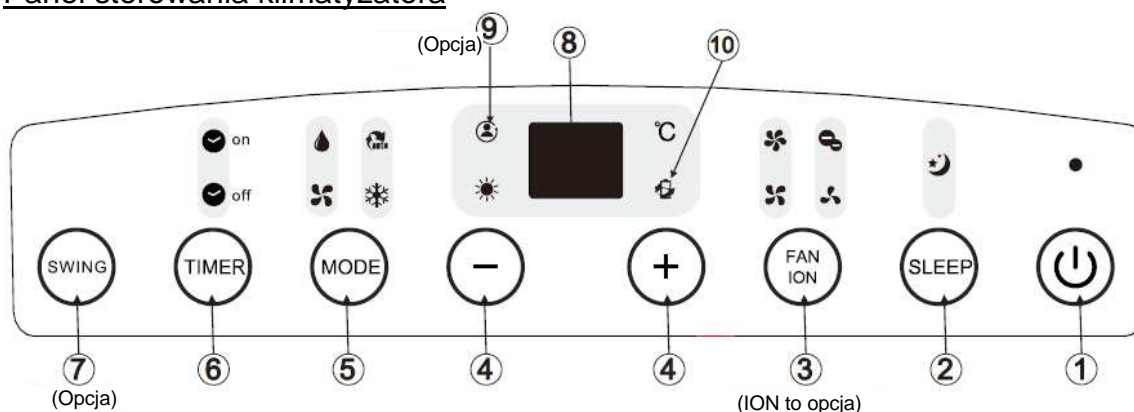
Instrukcja obsługi elektronicznego panelu sterowania

Przed rozpoczęciem proszę dokładnie zapoznać się z panelem sterowania i pilotem zdalnego sterowania oraz wszystkimi jego funkcjami, a następnie postępować zgodnie z symbolami żądanych funkcji.

Urządzenie można sterować z poziomu samego panelu sterowania lub przy pomocy pilota zdalnego sterowania.

UWAGA: Niniejsza instrukcja nie obejmuje obsługi pilota zdalnego sterowania. Szczegółowe informacje patrz dołączona do urządzenia <<Instrukcja pilota zdalnego sterowania>>.

Panel sterowania klimatyzatora



UWAGA: W niektórych modelach zamiast przycisku ECO jest przycisk SLEEP.

1. Przycisk zasilania

Włącza/wyłącza przycisk zasilania.

2. Przycisk SLEEP/ECO

Służy do uruchamiania trybu SLEEP/ECO.

3. Przycisk FAN/ION

(Funkcja ION jest opcjonalna). Służy do sterowania prędkością wentylatora. Jego naciśnięcie powoduje wybranie jednej z 4 prędkości wentylatora: LOW, MED, HI i AUTO. Przy różnych ustawieniach wentylatora z wyjątkiem prędkości AUTO zapala się wskaźnik prędkości wentylatora. Wybranie prędkości wentylatora AUTO powoduje zgaśnięcie wszystkich wskaźników wentylatora.

UWAGA: Aby włączyć funkcję ION, przytrzymać wciśnięty przycisk przez 3 sekundy. Uruchomiony zostanie jonizator, który umożliwi usunięcie i zatrzymanie w filtrze pyłków i zanieczyszczeń z powietrza. Ponowne przytrzymanie wciśniętego przycisku przez 3 sekundy spowoduje zatrzymanie funkcji ION.

4. Przycisk zwiększania (+) i zmniejszania (-) wartości

Służy do korekty (zwiększania/zmniejszania) ustawień temperatury (co 1°C/2°F) w zakresie od 17°C (62°F) do 30°C (88°F) lub ustawienia czasomierza w zakresie 0~24 h.

UWAGA: Panel sterowania podaje temperaturę w stopniach Fahrenheita lub Celsjusza. Przełącza się pomiędzy nimi naciskając równocześnie i przytrzymując przez 3 sekundy przycisk zwiększania i zmniejszania wartości.

5. Przycisk wyboru trybu pracy MODE

Służy do wybrania odpowiedniego trybu pracy. Każdorazowe naciśnięcie przycisku powoduje wybranie trybu pracy w następującej kolejności: COOL, DRY, FAN i (brak w modelach tylko z funkcją chłodzenia). Wskaźnik trybu pracy zapala się dla różnych ustawień roboczych.

6. Przycisk TIMER

Służy w połączeniu z przyciskiem (+) i (-) do uruchomienia godziny uruchomienia AUTO ON i zatrzymania AUTO OFF programu. W zależności od ustawień czasomierza zapala się wskaźnik sygnalizujący włączenie/wyłączenie czasomierza.

7. Przycisk SWING

(Dotyczy wyłącznie modeli z funkcją automatycznej oscylacji). Służy do włączania funkcji automatycznej oscylacji. Naciśnięcie przycisku SWING, gdy jest on włączony, powoduje zatrzymanie deszczułki pod żądanym kątem.

8. Wyświetlacz LED

Pokazuje temperaturę w „°C” lub „°F” oraz ustawienia automatycznego czasomierza. W trybie DRY i FAN pokazuje temperaturę, jaka panuje w pomieszczeniu.

Kody błędów i kod zabezpieczenia:

- E1 – Błąd czujnika temperatury pomieszczenia – Odłączyć urządzenie z prądu, a następnie podłączyć je ponownie. Jeśli błąd będzie się powtarzał, skontaktować się z serwisem.
 - E2 – Błąd czujnika temperatury parownika – Odłączyć urządzenie z prądu, a następnie podłączyć je ponownie. Jeśli błąd będzie się powtarzał, skontaktować się z serwisem.
 - E3 – Błąd czujnika temperatury skraplacza – Odłączyć urządzenie z prądu, a następnie podłączyć je ponownie. Jeśli błąd będzie się powtarzał, skontaktować się z serwisem.
 - E4 – Błąd komunikacji panelu wyświetlacza - Odłączyć urządzenie z prądu, a następnie podłączyć je ponownie. Jeśli błąd będzie się powtarzał, skontaktować się z serwisem.
 - P1 – Dolna tacka jest pełna – Podłączyć wąż odpływowy i spuścić zebraną wodę. Jeśli błąd zabezpieczenia będzie się powtarzał, skontaktować się z serwisem.

9. Funkcja FOLLOW ME / TEMP SENSING (opcja)

UWAGA: Funkcję tę można włączyć WYŁĄCZNIE z poziomu pilota zdalnego sterowania. Pilot zdalnego sterowania pełni rolę zdalnego termostatu pozwalającego na precyzyjne sterowanie temperaturą z miejsca, w którym się znajduje. Aby włączyć funkcję Follow Me/Temp Sensing, skierować pilot zdalnego sterowania w kierunku urządzenia i nacisnąć przycisk Follow Me/Temp Sensing. Na pilocie zdalnego sterowania wskazywana jest faktyczna temperatura w danym miejscu. Pilot zdalnego sterowania wysyła ten sygnał do klimatyzatora z częstotliwością co 3 minuty, dopóki przycisk Follow Me/Temp Sensing nie zostanie ponownie naciśnięty. Jeśli urządzenie nie odbierze sygnału Follow Me / Temp Sensing w ciągu 7 minut, wyda sygnał dźwiękowy wskazujący na zakończenie trybu Follow Me/Temp Sensing.

- ### 10. Funkcja zarządzania energią POWER MANAGEMENT.
- Gdy przez pewien czas temperatura otoczenia jest niższa (tryb chłodzenia) lub wyższa (tryb podgrzewania) od temperatury, jaka została ustawiona, na urządzeniu automatycznie włączy się funkcja zarządzania energią. Sprężarka i silnik wentylatora przestają działać i zapala się wskaźnik zarządzania energią. Gdy temperatura otoczenia spadnie poniżej (tryb chłodzenia) lub przekroczy (tryb podgrzewania) temperaturę, jaka została ustawiona, urządzenie automatycznie wyjdzie z trybu zarządzania energią. Wskaźnik zarządzania energią gaśnie a sprężarka i/lub silnik wentylatora uruchamiają się.

Instrukcja obsługi

Tryb COOL

1. Naciskać przycisk „MODE” aż do zapalenia się wskaźnika „COOL”.
2. Przy pomocy przycisków regulacyjnych „+” lub „-” wybrać żądaną temperaturę pomieszczenia. Można ustawić temperaturę z zakresu od 17°C do 30°C.
3. Nacisnąć przycisk „FAN SPEED” w celu wybrania prędkości wentylatora.

Tryb HEAT (wyłącznie w modelach z funkcją chłodzenia)

1. Naciskać przycisk „MODE” aż do zapalenia się wskaźnika „HEAT”.
2. Przy pomocy przycisków regulacyjnych „+” lub „-” wybrać żądaną temperaturę pomieszczenia. Można ustawić temperaturę z zakresu od 17°C do 30°C.
3. Nacisnąć przycisk „FAN SPEED” w celu wybrania prędkości wentylatora. W niektórych modelach nie ma w trybie HEAT możliwości zmieniania prędkości wentylatora.

Tryb DRY

1. Naciskać przycisk „MODE” aż do zapalenia się wskaźnika „DRY”.
2. W trybie tym nie można wybrać prędkości wentylatora lub ustawić temperatury. Silnik wentylatora pracuje z małą (LOW) prędkością.
3. Dla uzyskania najlepszego efektu osuszającego okna i drzwi powinny być przez cały czas zamknięte.
4. Nie umieszczać przewodu w oknie.

Tryb AUTO

1. Gdy klimatyzator zostanie ustawiony w trybie AUTO, będzie on automatycznie wybierał chłodzenie, podgrzewanie (nie dotyczy modeli z samym trybem chłodzenia) lub wentylację w zależności od temperatury pomieszczenia i temperatury, jaka została wybrana.
2. Klimatyzator będzie automatycznie kontrolował temperaturę powietrza wokół temperatury ustawionej przez użytkownika.
3. W trybie AUTO nie można wybierać prędkości wentylatora.

Tryb FAN

1. Naciskać przycisk „MODE” aż do zapalenia się wskaźnika „FAN”.
2. Nacisnąć przycisk „FAN SPEED” w celu wybrania prędkości wentylatora. Nie ma możliwości zmieniania temperatury.
3. Nie umieszczać przewodu w oknie.

Tryb TIMER

1. Gdy urządzenie jest włączone, naciśnięcie przycisku Timer spowoduje uruchomienie programu wyłączenia trybu automatycznego i zapalenie się wskaźnika wyłączonego czasomierza. Nacisnąć przycisk zwiększenia lub zmniejszenia wartości, by wybrać żądaną godzinę. Ponownie nacisnąć przycisk TIMER w ciągu 5 sekund. Uruchomi się program uruchomienia trybu automatycznego i zapali wskaźnik włączonego czasomierza. Nacisnąć przycisk zwiększenia lub zmniejszenia wartości, by wybrać żądaną godzinę uruchomienia trybu automatycznego.
2. Gdy urządzenie jest wyłączone, naciśnięcie przycisku Timer spowoduje uruchomienie programu włączenia trybu automatycznego. Ponowne jego naciśnięcie w ciągu 5 sekund spowoduje uruchomienie programu zatrzymującego oddziaływanie trybu automatycznego.

INSTRUKCJA OBSŁUGI

3. Naciśnięcie lub przytrzymanie przycisku zwiększania lub zmniejszania wartości powoduje zmianę godziny uruchomienia trybu automatycznego do 10 h o 0,5 h, a później do 24 h co 1 h. Układ sterujący będzie odliczał czas pozostały do uruchomienia.
4. Jeśli przez okres 5 sekund nie będzie żadnego działania, to system automatycznie powróci do wyświetlania poprzednio ustawionej temperatury.
5. Użycie w dowolnym czasie wyłącznika urządzenia lub zmiana ustawienia czasomierza na 0,0 spowoduje anulowanie programu czasomierza odliczającego czas do uruchomienia/zatrzymania trybu automatycznego.
6. W razie usterki (E1, E2, E3 lub E4) anulowany zostaje także program odliczania czasu do uruchomienia/zatrzymania trybu automatycznego.

Tryb SLEEP/ECO

Naciśnięcie tego przycisku spowoduje, że po upływie 30 minut wybrana temperatura zwiększy (chłodzenie) lub zmniejszy (podgrzewanie) się o 1°C/2°F. Następnie po upływie kolejnych 30 minut temperatura zwiększy (chłodzenie) lub zmniejszy (podgrzewanie) się o kolejny 1°C/2°F. Nowa temperatura będzie utrzymywana przez 7 godzin, zanim powróci do temperatury, jaka została wybrana na samym początku. Spowoduje to zakończenie trybu Sleep/Eco i urządzenie będzie kontynuować pracę zgodnie z pierwotnym programem.

UWAGA: W trybie FAN i DRY funkcja ta jest niedostępna.

Inne funkcje

Auto – Restart (w niektórych modelach)

Jeśli ze względu na przerwę w dostawie energii elektrycznej urządzenie nieoczekiwanie przestanie działać, to z chwilą przywrócenia zasilania uruchomi się ono ponownie z dotychczasowo ustawioną funkcją.

Odczekać 3 minuty przed wznowieniem pracy urządzenia

Po zatrzymaniu pracy urządzenia, przez pierwsze 3 minuty nie można go ponownie uruchomić. Ma to na celu zabezpieczenie urządzenia. Urządzenie automatycznie zaczyna działać po upływie 3 minut.

Regulacja kierunku przepływu powietrza



Deszczułkę można ustawić automatycznie.

Automatyczne ustawienie kierunku przepływu powietrza

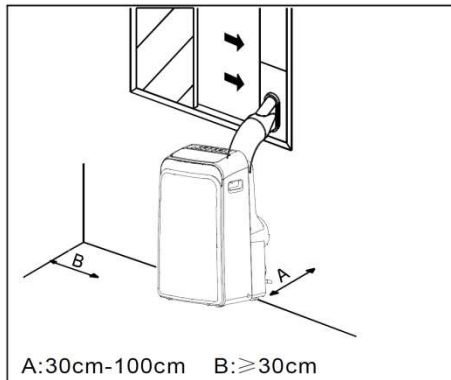
- Gdy zasilanie jest włączone, deszczułka całkowicie się otwiera.

Nacisnąć przycisk SWING na panelu lub pilocie zdalnego sterowania, aby włączyć funkcję automatycznej oscylacji.

- Deszczułka będzie poruszać się automatycznie w górę i w dół.

Proszę nie ustawiać deszczułki ręcznie.

Lokalizacja

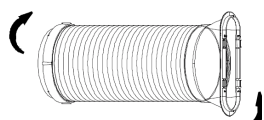
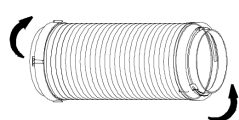


- Dla zminimalizowania hałasu i drgań klimatyzator należy postawić na stabilnym podłożu. Dla zapewnienia jego bezpieczeństwa urządzenie powinno stać na równym, płaskim podłożu o nośności wystarczającej do jego utrzymania.
- Urządzenie posiada kółka ułatwiające jego ustawienie, ale należy je przesuwając wyłącznie po gładkich, płaskich powierzchniach. Przy przesuwaniu po dywanach zachować ostrożność. Nie próbować przejeżdżać urządzeniem po przedmiotach.
- Urządzenie należy ustawić w zasięgu uziemionego gniazdka o odpowiednich parametrach elektrycznych.
- Nigdy nie umieszczać żadnych przeszkód wokół wlotu i wylotu powietrza urządzenia.
Dla skutecznego oczyszczania powietrza zachować od 30 cm do 100 cm odstęp od ściany.

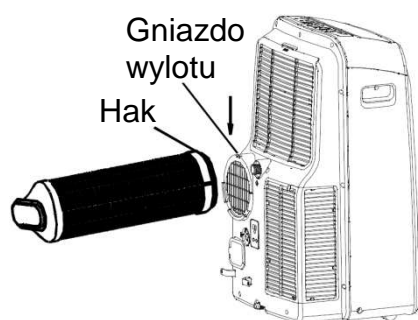
INSTRUKCJA MONTAŻU

UWAGA: Wszystkie ilustracje zawarte w niniejszej instrukcji mają wyłącznie charakter poglądowy. Konkretny egzemplarz urządzenia może się nieznacznie różnić. Najczęściej wygląda tak, jak pokazano to na rysunku.

Montaż węża odciągowego



Wąż odciągowy i adapter zakłada i ściąga się w zależności od zastosowania.



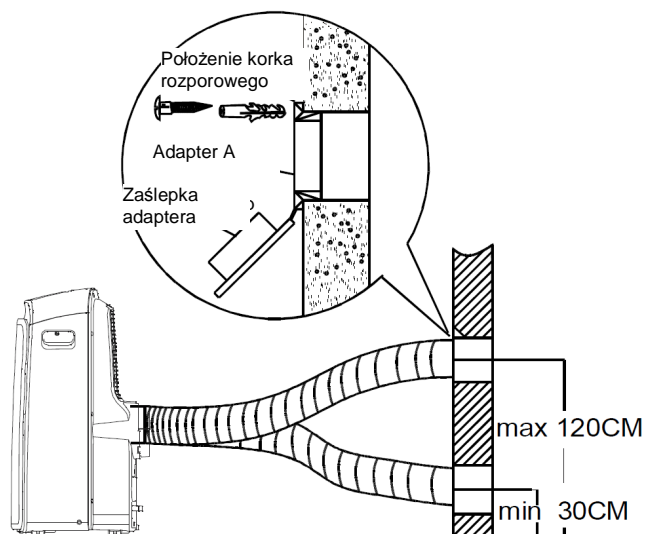
Tryb COOL, HEAT(podgrzewanie pompowe) lub AUTO mode	Zakładanie
Tryb FAN, DEHUMIDIIFY lub HEAT(podgrzewanie elektryczne)	Ściąganie

1. Założyć adapter B i I na wąż odciągowy. Informacje na temat montażu zestawu okiennego zostały podane na poprzednich stronach.
2. Hak węża odciągowego umieścić ponownie w gnieździe wylotu powietrza i przesunąć go w dół węża wzdłuż strzałki wskazującej kierunek montażu.

INSTRUKCJA MONTAŻU

Montaż węży odciągowych w ścianie

Nie dotyczy urządzeń bez adaptera A, kołków rozporowych i drewnianych śrub.

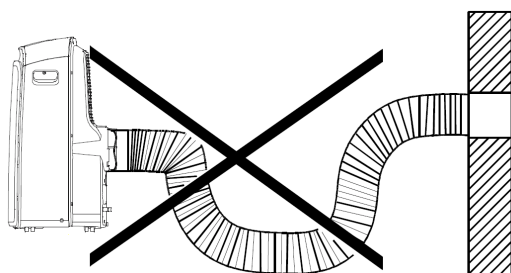


1. Przygotować otwór w ścianie. Zamontować na ścianie (po zewnętrznej stronie) przy pomocy 4 kołków rozporowych i drewnianych śrub adapter wylotu A. Zwrócić uwagę na to, by adapter został przymocowany na całej długości.
2. Przymocować do adaptera A węży odciągowy.

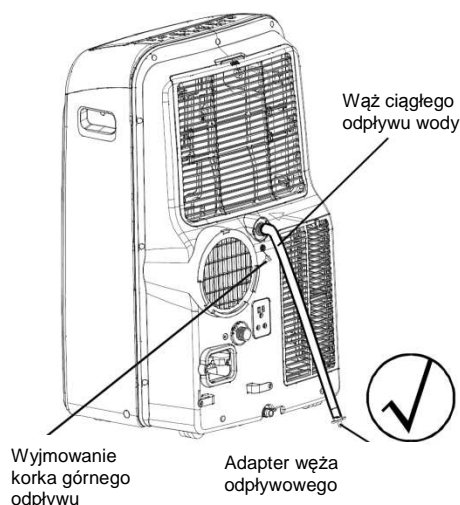
UWAGA: Gdy urządzenie nie jest używane, zakryć otwór zaślepką adaptera. W zależności od warunków montażowych węży odciągowy można trochę ścięsnąć lub rozciągnąć, zaleca się jednak, by węży miał możliwie jak najmniejszą długość.

WAŻNE: NIE ZGINAĆ NADMIERNIE WĘŻA ODCIĄGOWEGO .

OSTROŻNIE: Aby system odciągowy prawidłowo działał, upewnić się, że wokół (w zasięgu 500 mm) wylotu powietrza węży odciągowego nie ma żadnych przeszkód.

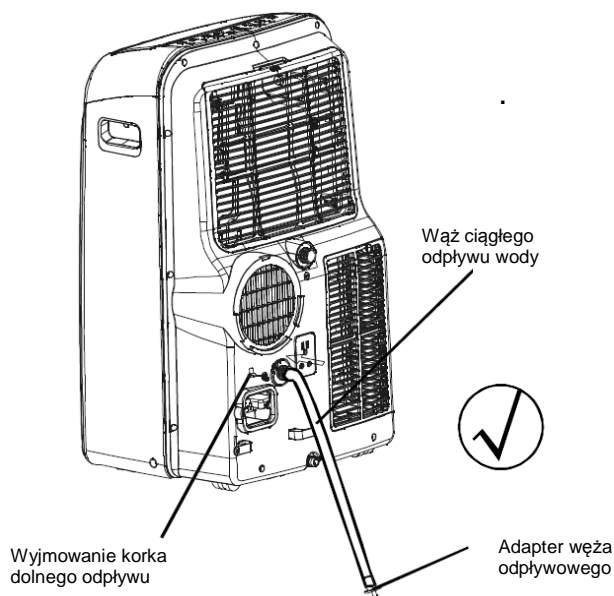


Spuszczanie wody

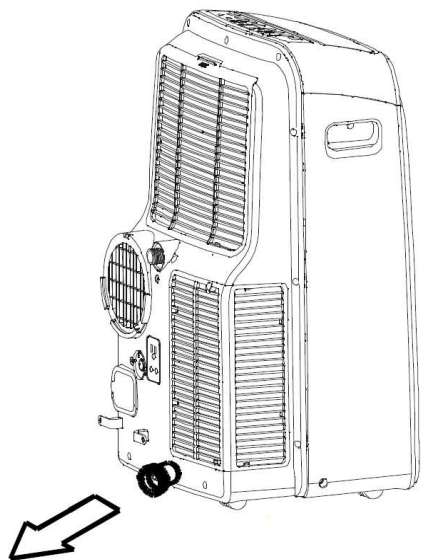
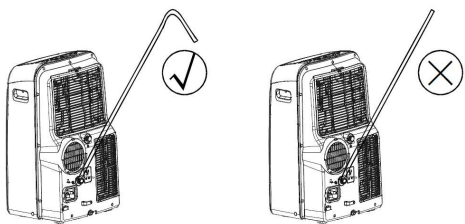


- W trybach osuszających wyjąć z tyłu urządzenia korek górnego odpływu. Zamontować złącze odpływowe (uniwersalną złączkę damską 5/8) z wężem $\frac{3}{4}$ (do nabycia w miejscowym sklepie). W przypadku modeli bez złącza odpływowego wystarczy jedynie umieścić węży odpływowy w otworze. Otwarty koniec adaptera węży umieścić bezpośrednio nad odpływem w podłodze.

INSTRUKCJA MONTAŻU

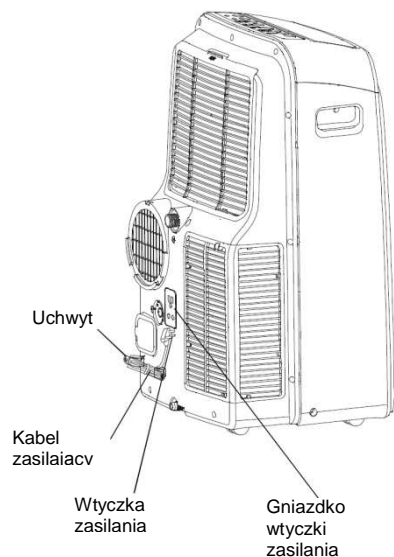
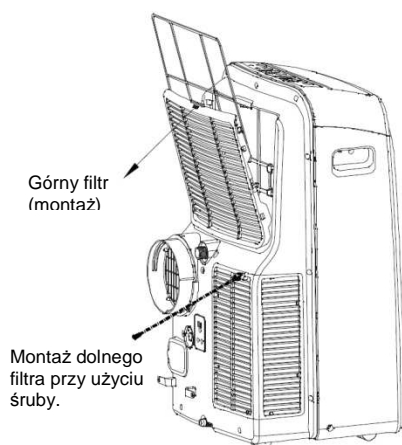
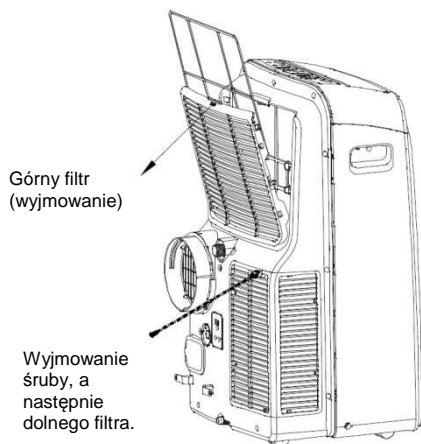


- W trybie podgrzewania pompowego wyjąć z tyłu urządzenia korek dolnego odpływu. Zamontować złącze odpływowe (uniwersalną złączkę damską 5/8) z wężem $\frac{3}{4}$ (do nabycia w miejscowym sklepie). W przypadku modeli bez złącza odpływowego wystarczy jedynie umieścić wąż odpływowy w otworze. Otwarty koniec adaptera węża umieścić bezpośrednio nad odpływem w podłodze. **UWAGA:** Sprawdzić, czy wąż został mocno zamontowany, tak by nie było wycieków. Skierować wąż w stronę odpływu, sprawdzając, czy nie ma żadnych skrętów uniemożliwiających przepływ wody. Umieścić koniec węża w odpływie upewniając się, że koniec węża jest skierowany do dołu, przez co woda może swobodnie spływać. Nigdy nie podnosić go do góry.



- Gdy woda zebrana w dolnej tacce osiągnie ustalony wcześniej poziom, urządzenie wyda 8 sygnałów dźwiękowych, a na cyfrowym wyświetlaczu pojawi się komunikat „P1”. Proces klimatyzacji/osuszania powietrza zostanie wówczas natychmiast zatrzymany. Silnik wentylatora będzie jednak pracował nadal (jest to normalne). Ostrożnie przesunąć urządzenie w pobliże odpływu, wyjąć korek dolnego odpływu i spuścić wodę. Założyć korek dolnego odpływu z powrotem i ponownie uruchomić urządzenie aż symbol P1 zniknie. Jeśli błąd będzie się powtarzał, proszę skontaktować się z serwisem. **UWAGA:** Przed dalszym korzystaniem z urządzenia nie zapomnieć założyć korka dolnego odpływu.

Pielęgnacja i konserwacja



WAŻNE:

- Przed przystąpieniem do czyszczenia lub serwisowania proszę nie zapomnieć wyjąć wtyczki z gniazdka.
- Nie używać do czyszczenia urządzenia benzyny, rozcieńczaczy lub innych substancji chemicznych.
- Nie myć urządzenia bezpośrednio pod kranem lub przy pomocy węża. Wiąże się z tym niebezpieczeństwo porażenia prądem elektrycznym.
- W razie uszkodzenia kabla zasilającego powinien on zostać naprawiony przez producenta lub jego przedstawicielstwo.

1. Filtr powietrza

- Przynajmniej raz na dwa tygodnie przeczyścić filtr powietrza, aby zapobiec pogorszeniu się wydajności wentylatora wskutek zakurzenia.
- Wyjmowanie
Niniejsze urządzenie posiada 2 filtry. Przesunąć górny filtr zgodnie ze strzałką wskazującą kierunek, a następnie zdjąć go. Dolny filtr wyjąć poluzowując śrubę w czasie wyjmowania filtra.
- Czyszczenie
Przemyć filtr powietrza zanurzając go delikatnie w ciepłej wodzie (ok. 40°C/104°F) z neutralnym detergentem. Przepłukać filtr i wysuszyć go w zacienionym miejscu.
- Zakładanie
Po zakończeniu czyszczenia założyć górny filtr powietrza z powrotem, a następnie przykręcić dolny filtr.

2. Obudowa urządzenia

- Do czyszczenia obudowy urządzenia używać niestrzępiącej się szmatki nasączonej w neutralnym detergencie. Zakończyć czyszczenie suchą, czystą szmatką.

3. Nie używanie urządzenia przez długi czas

- Zdjąć gumową zatyczkę z tyłu urządzenia i podłączyć do spustu wąż. Umieścić otwarty koniec węża bezpośrednio nad odpływem w podłodze.
- Wyjąć korek z dolnego otworu odpływowego, by spuścić całą wodę z dolnej tacki.
- Pozostawić urządzenie na pół dnia w ciepłym pomieszczeniu włączone w trybie FAN, by wysuszyć je w środku i zapobiec rozwojowi pleśni.
- Zatrzymać urządzenie i odłączyć je z prądu. Zwinąć kabel i związać go taśmą. Wyjąć baterie z pilota zdalnego sterowania. Przekształcić filtr powietrza i ponownie go założyć.

WSKAZÓWKI DOTYCZĄCE WYKRYWANIA I USUWANIA USTEREK

WYKRYWANIE I USUWANIE USTEREK

W razie wystąpienia jednej z niżej wymienionych usterek natychmiast zatrzymać pracę klimatyzatora. Odłączyć zasilanie i skontaktować się z najbliższym punktem obsługi klienta.

Usterka	Wskaźnik trybu pracy lub inne wskaźniki szybko migają (5 razy na sekundę) i nie przestają migać nawet, gdy urządzenie zostanie odłączone z prądu i podłączone do niego ponownie.
	Często dochodzi do wystrzelenia bezpiecznika lub załączenia się automatycznego wyłącznika.
	Pilot zdalnego sterowania nie działa lub działa w sposób nieprawidłowy.
	Jeśli na wyświetlaczu pojawi się jeden z poniższych kodów: E1, E2, E3, E4, P1

USTERKI	EWENTUALNE ROZWIĄZANIA	SUGEROWANE ŚRODKI ZARADCZE
Urządzenie nie uruchamia się po naciśnięciu wyłącznika	Na wyświetlaczu pojawia się symbol P1	Spuścić wodę z dolnej tacki.
	Temperatura w pomieszczeniu jest niższa od temperatury, jaka została ustawiona (w trybie chłodzenia)	Ponownie ustawić temperaturę.
Niewystarczające chłodzenie	Okna lub drzwi pomieszczenia nie są zamknięte.	Upewnić się, że wszystkie okna i drzwi są zamknięte.
	W pomieszczeniu znajdują się źródła ciepła.	Jeśli to możliwe, usunąć źródła ciepła.
	Przewód odprowadzający powietrze nie został podłączony lub jest zablokowany.	Odłączyć przewód i upewnić się, że urządzenie działa prawidłowo.
	Ustawiona została zbyt wysoka temperatura.	Zmniejszyć ustawioną temperaturę.
	Kurz zablokował filtr powietrza.	Przeczyścić filtr powietrza.
Duża głośność lub drgania	Podłoże nie jest wystarczająco równe lub płaskie.	Jeśli to możliwe, postawić urządzenie na płaskim, równym podłożu.
Bulgoczący odgłos	Dźwięk pochodzi od czynnika chłodniczego przepływającego wewnątrz klimatyzatora.	Jest to normalne.
Wyłączenie się zasilania w trybie podgrzewania	Zadziałała funkcja automatycznego zabezpieczenia przed przegrzaniem się. Urządzenie zatrzymuje się, gdy temperatura na wylocie powietrza przekroczy 70°C/158°F.	Włączyć urządzenie ponownie, gdy ostygnie.
Jeśli usterki nie udało się usunąć, proszę skontaktować się z najbliższym dystrybutorem lub punktem obsługi klienta. Proszę przekazać im dokładny opis usterek oraz nazwę modelu.		

Uwaga: Nie próbować naprawiać urządzenia samemu. Zawsze kontaktować się z autoryzowanym serwisantem.

