

Manual de Instruções

PARTE I : VERSÃO GENÉRICA

PT

Leia este manual cuidadosamente antes de usar a máquina de lavar louça. Guarde este manual para referência futura.

|| CONTEÚDO

01	3 INFORMAÇÃO DE SEGURANÇA
02	8 DESCRIÇÃO DO PRODUTO
03	9 USANDO SUA LAVA-LOUÇA
	9 Carregando o sal no amaciante
	11 Dicas utilizadas Cesta
04	13 MANUTENÇÃO E LIMPEZA
	13 Cuidados externos
	13 Atendimento Interno
	16 Cuidados de lavar louça
05	17 INSTRUÇÕES DE INSTALAÇÃO
	17 Sobre a conexão de energia
	18 Abastecimento de água e drenagem
	19 Conexão de mangueiras de drenagem
	20 Coloque o dispositivo
	20 Instalação independente
21 Instalação embutida (para o modelo integrado)	
06	26 DICAS PARA RESOLVER PROBLEMAS
07	30 CARREGANDO CESTOS DE ACORDO COM
	34 Pontas usadas da cutelaria de cremalheira

NOTA:

- Revisar a seção Sugestões para solução de problemas ajudará você a resolver alguns problemas comuns.
- Se você não conseguir resolver os problemas sozinho, peça ajuda a um técnico profissional.
- O fabricante, seguindo uma política de constante desenvolvimento e atualização do produto, pode fazer modificações sem aviso prévio.
- Se estiver perdido ou desatualizado, você poderá receber um novo manual do usuário do fabricante ou fornecedor responsável.

INFORMAÇÃO DE SEGURANÇA

⚠️ ADVERTÊNCIA

Ao usar sua lava-louças, siga as precauções listadas abaixo:

Este dispositivo destina-se a ser utilizado em aplicações domésticas e semelhantes, tais como:

- áreas de cozinha para funcionários em lojas, escritórios e outros ambientes de trabalho;
- casas de campo;
- por clientes em hotéis, motéis e outros ambientes residenciais;
- Quartos com cama e café da manhã.
- Este dispositivo pode ser utilizado por crianças a partir dos 8 anos de idade e com pessoas com capacidades físicas, sensoriais ou mentais reduzidas ou sem experiência e conhecimento, se tiverem sido supervisionadas ou instruídas sobre a utilização do dispositivo de forma segura e compreenderem os perigos. envolvido.
- As crianças não devem brincar com o aparelho. Limpeza e manutenção pelo usuário não devem ser realizadas por crianças sem supervisão.
- (Para EN60335-1)
- Este dispositivo não deve ser usado por
- pessoas (incluindo crianças) com capacidades físicas, sensoriais ou mentais reduzidas, ou falta de experiência e conhecimento, a menos que tenham sido dadas

supervisão ou instruções sobre o uso de aparelho por uma pessoa responsável pela sua segurança (Para IEC60335-1)

- O material de embalagem pode ser perigoso para as crianças!
- Este aparelho é apenas para uso doméstico. Para proteger contra o risco de choque elétrico, não mergulhe a unidade, o cabo ou o plugue na água ou em outro líquido. Desconecte antes de limpar e executar a manutenção no aparelho.
- Use um pano macio umedecido com sabão neutro e use um pano seco para limpá-lo novamente.



Instruções de aterramento

- Este dispositivo deve estar conectado ao terra. No caso de um mau funcionamento ou avaria, o aterramento reduzirá o risco de choque elétrico ao fornecer um caminho de menor resistência à corrente elétrica. Este aparelho está equipado com um plugue condutor de aterramento.
- O plugue deve ser conectado a uma tomada apropriada que esteja instalada e aterrada de acordo com todos os códigos e regulamentações locais.
- A conexão incorreta do condutor de aterramento do equipamento pode resultar em risco de choque elétrico.
- Consulte um eletricista qualificado ou representante de serviço se tiver dúvidas se o aparelho está devidamente aterrado.

- Não modifique a ficha fornecida com o aparelho; Se não couber na tomada.
- Tenha uma tomada adequada instalada por um electricista qualificado.
- Não abuse, sente-se ou fique em pé na porta da máquina de lavar louça ou na grelha.
- Não opere a sua máquina de lavar louça a menos que todos os painéis do gabinete estejam posicionados corretamente.
- Abra a porta com muito cuidado se a máquina de lavar louça estiver em funcionamento, existe o risco de a água sair.
- Não coloque objetos pesados ou fique de pé na porta quando ela estiver aberta. O dispositivo pode tombar para frente.
- Ao carregar itens para lavar:
 - 1) Coloque objetos afiados para que não danifiquem a vedação da porta;
 - 2) Advertência: facas e outros utensílios com pontas afiadas devem ser colocados na cesta com os pontos voltados para baixo ou colocados horizontalmente.
- Alguns detergentes de louça são fortemente alcalinos. Eles podem ser extremamente perigosos se forem ingeridos. Evite o contacto com a pele e os olhos e mantenha as crianças afastadas da máquina de lavar louça quando a porta estiver aberta.
- Verifique se o detergente em pó está vazio depois de completar o ciclo de lavagem.

- Não lave artigos de plástico, a menos que estejam marcados com "lava-louças" ou equivalente.
- Para itens de plástico não marcados que não estejam marcados, verifique as recomendações do fabricante.
- Use apenas detergentes e agentes de enxaguamento recomendados para uso em uma máquina de lavar louça automática.
- Nunca use sabão, sabão em pó ou detergente para lavar as mãos em sua máquina de lavar louça.
- A porta não deve ser deixada aberta, pois isso pode aumentar o risco de tropeçar.
Se o cabo de alimentação estiver danificado, ele deve ser substituído pelo fabricante ou seu agente de serviço ou por uma pessoa qualificada semelhante para evitar riscos.
- Durante a instalação, a fonte de alimentação não deve ser dobrada ou achatada de forma excessiva ou perigosa.
- Não altere os controles.
- O aparelho deve ser conectado à válvula de água principal com novos conjuntos de mangueiras. Os conjuntos antigos não devem ser reutilizados.
- Para economizar energia, no modo de espera, o aparelho será desligado automaticamente enquanto não houver operação em 15 minutos.

Disposição

- Para descartar o pacote e aparelho por favor, vá para um centro de reciclagem. Portanto, corte o cabo poder e fazer o dispositivo fecho da porta inutilizável.

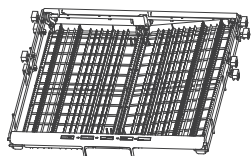
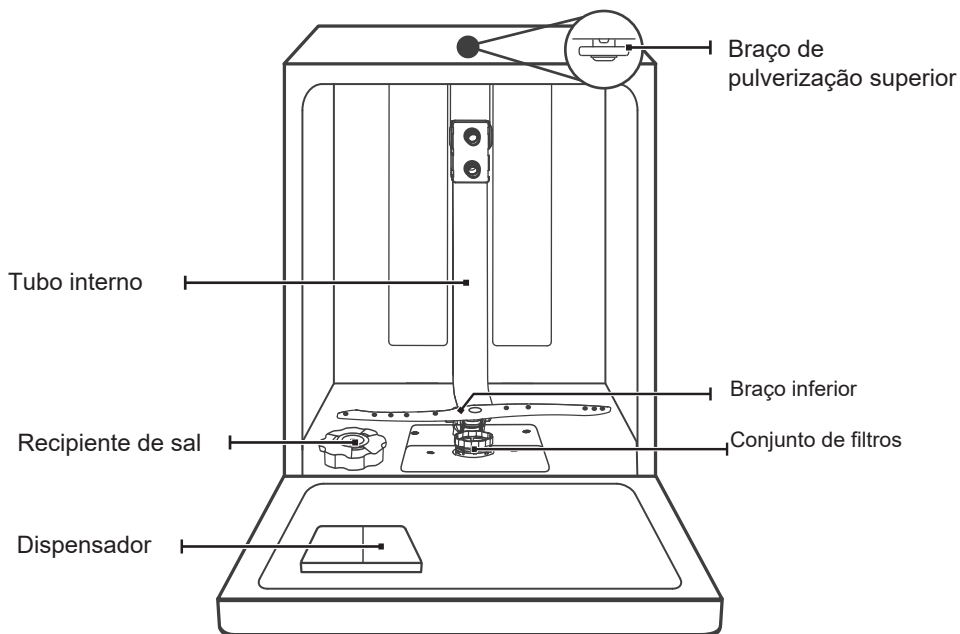


- Os recipientes de papelão são feitos de papel reciclado e devem ser descartados ao coletar papel usado para reciclagem.
- Ao garantir que este produto seja descartado corretamente, ele ajudará a evitar possíveis conseqüências negativas para o meio ambiente e a saúde humana, que poderiam ser causadas pelo manuseio inadequado deste produto.
- Para obter informações mais detalhadas sobre como reciclar este produto, entre em contato com o escritório local da cidade e com o serviço de coleta de lixo doméstico.
- **DESCARTE:** Não descarte este produto como lixo municipal não selecionado. A coleta de tais resíduos separadamente para tratamento especial é necessária.

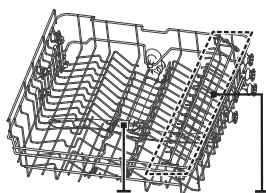
DESCRIBÇÃO DO PRODUTO

❗ IMPORTANTE:

Para obter o melhor desempenho da sua lava-louças, leia todas as instruções de operação antes de usá-lo pela primeira vez.

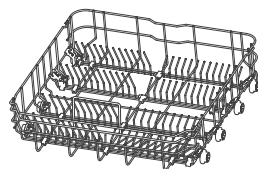


Talheres



braço de pulverização superior

Grade



Cesta inferior

Cesta superior

💡 NOTA:

As imagens são apenas para referência, diferentes modelos podem ser diferentes. Por favor prevaleça em espécie.

USANDO SUA LAVA-LOUÇA

Antes de usar sua máquina de lavar louça:



1. Configurar o amaciador de água
2. Carregando o sal no amaciante de roupas
3. Carregando a cesta
4. Encha o dispensador



Veja seção 1 "Amaciador de água" de PARTE. Veja a seção 1 "Amaciador de água" da PARTE II: II: Versão especial, versão especial, se você precisar configurar o amaciante de água. Se você precisar configurar o purificador de água, consulte

Carregando o sal no amaciante

💡 NOTA

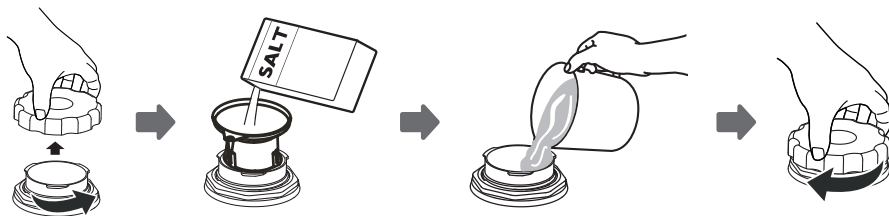
Se o seu modelo não tiver um purificador de água, você pode pular esta seção. Use sempre sal para usar na máquina de lavar louça.

O recipiente de sal está sob o cesto inferior e deve ser preenchido como explicado abaixo:

⚠️ ADVERTÊNCIA

- Utilize apenas sal especificamente projetado para o uso de lava-louças! Qualquer outro tipo de sal não especificamente projetado para o uso de lava-louças, especialmente sal de cozinha, danificará o amaciante de água. Em caso de danos causados pelo uso de sal inadequado, o fabricante não dá nenhuma garantia nem é responsável pelos danos causados. Basta preencher com sal antes de executar um ciclo.
- Isso evitará que grãos de sal ou água salgada sejam derramados na parte inferior da máquina por um período de tempo que pode causar corrosão.

Siga os passos abaixo para adicionar lava-louças salgada:



1. Remova a cesta inferior e desparafuse a tampa do tanque.
2. Coloque a extremidade do funil (fornecida) no orifício e deite aproximadamente 1,5 kg de sal para máquina de lavar loiça.
3. Encha o depósito de sal até ao seu limite máximo com água. É normal que uma pequena quantidade de água saia do recipiente de sal.
4. Depois de encher o recipiente, volte a enroscar a tampa.
5. A luz de advertência do sal não está mais presente depois que o recipiente de sal tiver sido preenchido com sal.
6. Imediatamente após o enchimento do sal no recipiente de sal, deve ser iniciado um programa de lavagem (sugerimos a utilização de um programa curto). Caso contrário, o sistema de filtragem, a bomba ou outras partes importantes da máquina podem ser danificadas por água salgada. Isso está fora da garantia.

 **NOTA:**

- O recipiente de sal só deve ser reabastecido quando a luz de advertência do sal (🔴) no painel de controle estiver ligada. Dependendo de quão bem o sal se dissolve, a luz de advertência do sal ainda pode estar acesa mesmo que o recipiente de sal esteja ligado e cheio. Se não houver luz de advertência de sal no painel de controle (para alguns modelos), você pode estimar quando o sal no amaciante deve ser preenchido pelos ciclos que a máquina de lavar louça executou.
- Se o sal derramou, passe um molho ou um programa rápido para eliminá-lo.

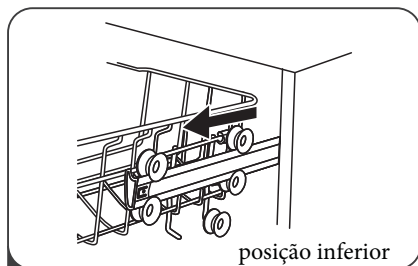
Dicas para usar o cesto

Ajuste do cesto superior

Digite 1:

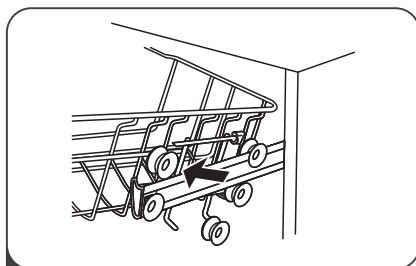
A altura do cesto superior pode ser facilmente ajustada para acomodar pratos mais altos no cesto superior ou inferior.

Para ajustar a altura da prateleira superior, siga estas etapas:



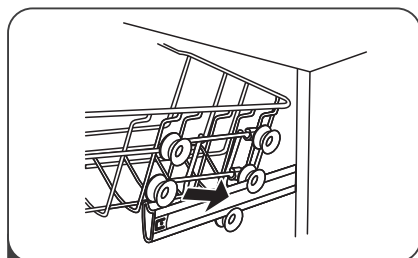
1

Retire o cesto superior ..



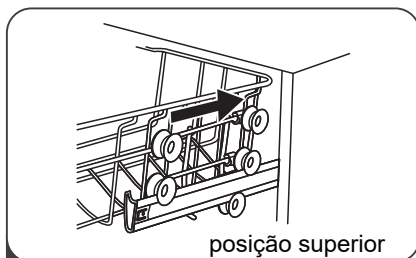
2

Remova o cesto superior



3

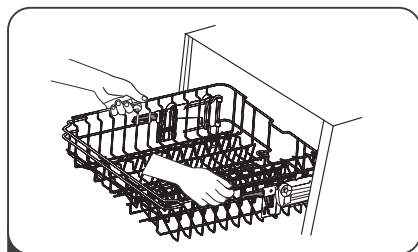
Substitua o cesto superior nos rolos superior ou inferior.



4

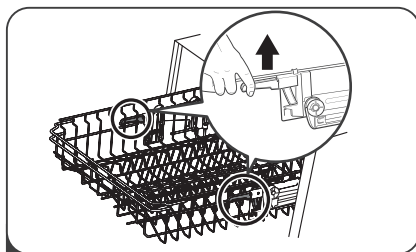
Empurre o cesto superior.

Tipo 2:



1

Para elevar a grade até a posição superior, levante a grade até que os dois lados estejam na mesma altura. A prateleira será protegida em seu lugar.



2

Para abaixar a prateleira, empurre a alça para baixo e solte-a.

Dobrando as prateleiras dos copos

Para deixar espaço para os itens mais altos na cesta da máquina de lavar louças, levante a prateleira da xícara. Então você pode apoiar os copos altos contra ela. Você também pode removê-lo quando seu uso não for necessário.

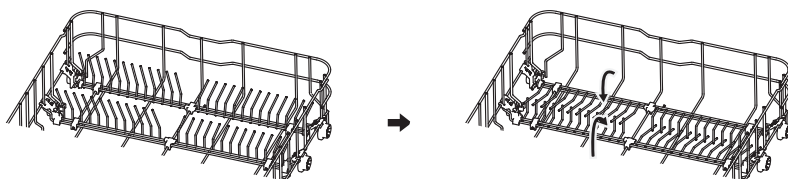


Prateleiras de prateleira

Os picos são usados para segurar as placas e um prato. Eles podem ser reduzidos para criar mais espaço para itens grandes.

levantar

dobrar de volta



MANUTENÇÃO E LIMPEZA

Cuidados externos

Um porta e o selo da porta

Limpe regularmente as vedações da porta com um pano macio e úmido para remover os depósitos de alimentos.

Quando a máquina de lavar roupa está carregada, os alimentos e bebidas podem ser retirados da máquina e podem ser usados para limpar a máquina de fazer chá. Estas superfícies estão fora do gabinete de lavagem e não são acessadas pela água dos braços do pulverizador. Qualquer depósito deve ser limpo antes de ser datado.

O painel de controle

Deve ser limpo para o necessário, ou o painel de controle deve estar limpo, confortável e fácil de usar.

ADVERTÊNCIA

- Para evitar a penetração de água na fechadura da porta e nos componentes elétricos, não use nenhum tipo de aerossol. Nunca use
- limpadores abrasivos ou esfregões em superfícies externas, pois eles podem riscar o acabamento. Algumas toalhas de papel também podem riscar ou deixar marcas na superfície.

Atendimento Interno

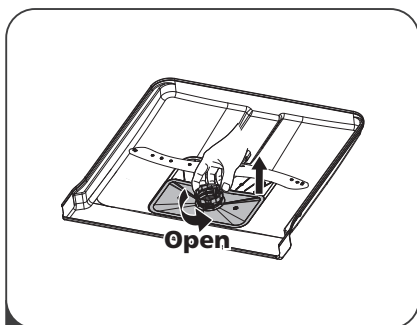
Sistema de filtragem

O sistema de filtragem situado na base do armário de lavagem serve para reter resíduos sólidos resultantes do ciclo de lavagem, tal como palitos ou fragmentos diversos. Os detritos grossos coletados podem entupir os filtros. Remova cuidadosamente objetos estranhos e limpe as partes do sistema de filtragem, se necessário com água. Siga os passos abaixo descritos para limpar o filtro.

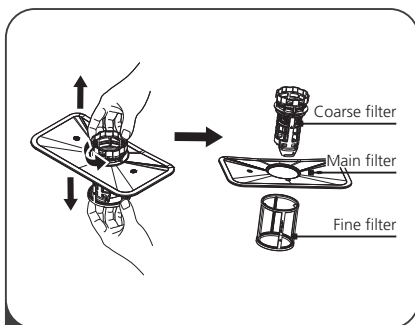


NOTA:

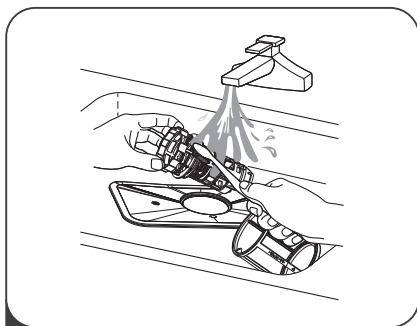
As imagens são apenas para referência, diferentes modelos do sistema de filtragem e os braços do aspersor podem ser diferentes. Por favor, preveja em espécie.



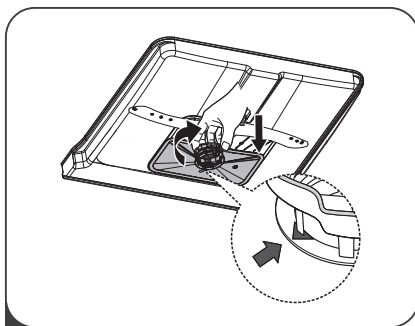
- 1** Segure o filtro grosso e gire-o no sentido anti-horário para destravar o filtro. Levante o filtro para cima e para fora da máquina de lavar louça.



- 2** O filtro fino pode ser removido da parte inferior do conjunto do filtro. O filtro grosso pode ser separado do filtro principal pressionando suavemente as abas na parte superior e puxando-o.



- 3** Restos alimentares maiores podem ser limpos lavando o filtro com água corrente. Para uma limpeza mais completa, use uma escova de limpeza macia.



- 4** Remonte os filtros na ordem inversa da dispersão, substitua o elemento filtrante e gire-o no sentido horário até a seta de fechamento.

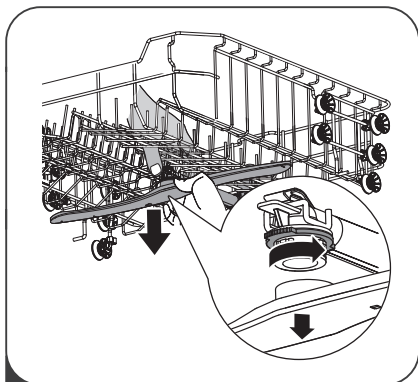
⚠ ADVERTÊNCIA

- Não aperte demais os filtros. Substitua os filtros em seqüência com segurança, caso contrário, sujeira pesada pode entrar no sistema e causar um bloqueio.
- NUNCA use a máquina de lavar louça sem filtros no lugar. A substituição inadequada do filtro pode reduzir o nível de desempenho do aparelho e danificar os pratos e utensílios.

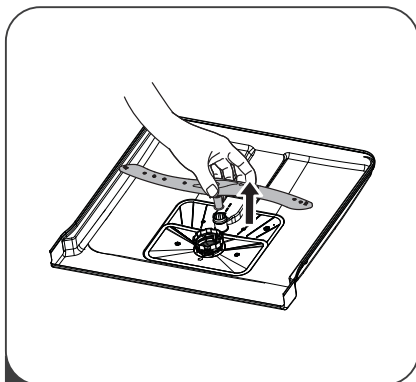
Braços de pulverização

É necessário limpar regularmente os braços de aspersão para produtos químicos de água dura que obstruam os jatos e os mancais do braço de pulverização.

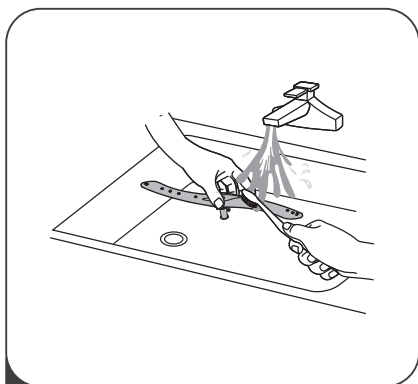
Para limpar os braços de pulverização, siga as instruções abaixo:



- 1** Para remover o braço de pulverização superior, segure a porca no centro da roda e gire o braço de pulverização no sentido anti-horário para removê-lo.



- 2** Para remover o braço de pulverização inferior, puxe o braço de pulverização para cima.



- 3** Lave os braços com água morna e sabão e use uma escova macia para limpar os jatos. Substitua-os depois de enxaguá-los completamente.

Cuidados de lavar louça

Precaução de gelo

Tome medidas de proteção contra congelamento na máquina de lavar louça no inverno. A cada cinco ciclos de lavagem, opere da seguinte forma

1. Corte a corrente elétrica na máquina de lavar louça na fonte de suprimento.
2. Desligue o fornecimento de água e desconecte o tubo de entrada de água da válvula de água.
3. Drene a água do tubo de entrada e da válvula de água. (Use uma panela para recolher a água)
4. Reconecte a mangueira de entrada de água à válvula de água.
5. Remova o filtro no fundo da cuba e use uma esponja para absorver a água no cárter.

Depois de cada lavagem

Depois de cada lavagem, fechar o fornecimento de água para o aparelho e permitir um pouco aberta, de modo a que a humidade e os odores não são presos no interior da porta.

Remova o plugue

Sempre remova o plugue do soquete antes de limpar ou executar a manutenção.

Sem solventes ou limpeza abrasiva

Para limpar o exterior e as peças de borracha da máquina de lavar louça, não use solventes ou produtos de limpeza abrasivos. Basta usar um pano com água morna e sabão.

Para remoção de manchas ou manchas a partir da superfície interna, um pano embebido com água e um pouco de vinagre ou um produto de limpeza feitos especificamente para máquinas de lavar louça.

Quando não está em uso por um longo tempo

Recomenda-se para executar um ciclo de lavagem da máquina de lavar louça está vazio, em seguida, remover a ficha da tomada, desligar a água e deixar a porta aberta ligeiramente aparelho. Isso ajudará os vedantes da porta a durarem mais e impedir a formação de odores no interior do aparelho.

Mova o dispositivo

Se o aparelho se mover, tente mantê-lo na posição vertical. Se for absolutamente necessário, você pode ficar de costas.

INSTRUÇÕES DE INSTALAÇÃO

⚠ ADVERTÊNCIA



Risco de Choque Elétrico
Desconecte a energia elétrica antes de instalar a máquina de lavar louça. Caso contrário, morte ou choque elétrico podem resultar.

⚠ Atenção

A instalação dos tubos e equipamentos elétricos deve ser realizada por profissionais.

• Sobre a conexão de energia

⚠ ADVERTÊNCIA

Para segurança pessoal:

- Não use um cabo de extensão ou plugue adaptador com este aparelho.
- Em nenhuma circunstância corte ou remova a conexão de aterramento do cabo de alimentação.

Requisitos elétricos

Consulte a etiqueta de classificação para a tensão nominal e conecte a máquina de lavar louça à fonte de energia adequada. Use o fusível 10A / 13A / 16A requerido, o fusível ou disjuntor de tempo recomendado e forneça um circuito separado que sirva somente a este aparelho.

Conexão elétrica

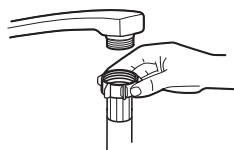
Certifique-se de que a tensão e a frequência da corrente correspondem às da placa de classificação. Basta inserir o plugue em uma tomada devidamente aterrada. Se a tomada elétrica à qual o dispositivo deve estar conectado não for adequada ao plugue, substitua o plugue, em vez de usar um adaptador ou algo semelhante, pois eles podem causar superaquecimento e queimaduras.

⚠ Certifique-se de que haja uma conexão de aterramento correta antes de usar

Abastecimento de água e drenagem

Conexão de água fria

Ligue a mangueira de alimentação água fria para um conector de rosca de 3/4 (polegadas) e certifique-se que está bem protegido em seu lugar. Se os canos de água são novos ou não foram utilizados para um período prolongado de tempo, corra a água para se certificar de que a água está limpa. Este aqui cuidado é necessário para evitar o risco de entrar água bloquear e danificar o dispositivo.



mangueira de fornecimento comum



manguera de suministro de seguridad

Sobre a mangueira de alimentação de segurança

A mangueira de alimentação de segurança é composta por paredes duplas. O sistema de mangueiras garante sua intervenção, bloqueando o fluxo de água no caso de a mangueira de alimentação estar quebrada e quando o espaço de ar entre a mangueira de suprimento e a mangueira corrugada externa estiver cheio de água.

⚠️ ADVERTÊNCIA

Uma mangueira que se conecta à pia pode explodir se for instalada na mesma linha de água que a lavadora de louças. Se a sua pia tiver uma, recomenda-se desconectar a mangueira e cobrir o orifício.

Como conectar a mangueira de suprimento de segurança

1. Puxe as mangueiras de alimentação de segurança completamente para fora do compartimento de armazenamento localizado na parte traseira da máquina de lavar louça.
2. Aperte os parafusos da mangueira de segurança na torneira com rosca de 3/4 pol.
3. Ligue a água completamente antes de ligar a máquina de lavar louça.

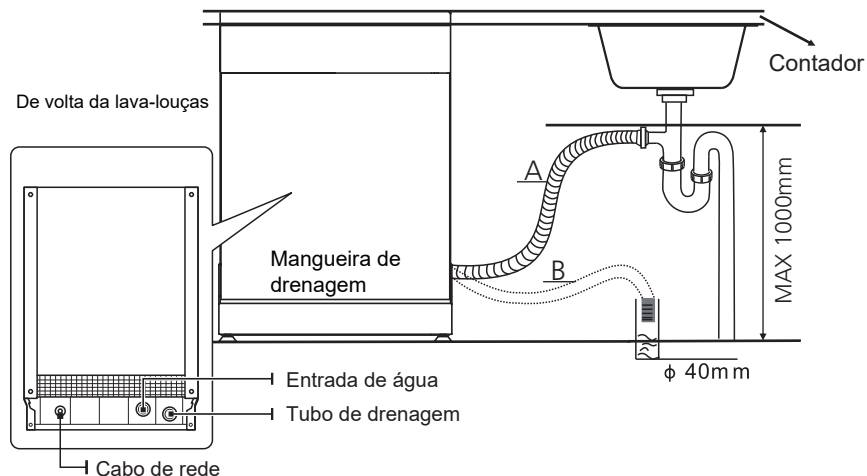
Como desconectar a mangueira de suprimento de segurança

1. Desligue a água.
2. Desaparafuse a mangueira de alimentação de segurança da torneira.

Conexão de mangueiras de drenagem

Insira a mangueira de drenagem em um tubo de drenagem com um diâmetro mínimo de 4 cm ou deixe-a entrar na pia, certificando-se de evitar dobrá-la ou comprimi-la. A altura do tubo de drenagem deve ser inferior a 1000 mm. A extremidade livre da mangueira não deve ser submersa em água para evitar que se retraia.

⚠ Fixar com segurança a mangueira de drenagem na posição A ou na posição B



Como drenar o excesso de água das mangueiras

Se a pia for 1000 mm mais alta do solo, o excesso de água nas mangueiras não pode ser drenado diretamente para a pia. Será necessário drenar o excesso de água das mangueiras em um recipiente ou recipiente adequado que seja mantido fora e abaixo da pia.

Saída de água

Ligue a mangueira de drenagem de água. A mangueira de drenagem deve estar devidamente instalada para evitar vazamento de água. Certifique-se de que a mangueira de drenagem de água não esteja dobrada ou esmagada.

Mangueira de extensão

Se você precisar de uma extensão de mangueira de drenagem, certifique-se de usar uma mangueira de drenagem similar.

Não deve exceder 4 metros; caso contrário, o efeito de limpeza da máquina de lavar louça poderia ser reduzido.

Conexão sifão

A conexão de resíduos deve ser inferior a 100 cm (máximo) da parte inferior da placa. A mangueira de drenagem de água deve ser fixada

Coloque o dispositivo

Coloque o aparelho no local desejado. As costas devem ficar encostadas na parede atrás e nos lados, ao longo dos armários ou paredes adjacentes. A máquina de lavar loiça está equipada com mangueiras de abastecimento de água e de drenagem que podem ser colocadas à direita ou à esquerda para facilitar a instalação.

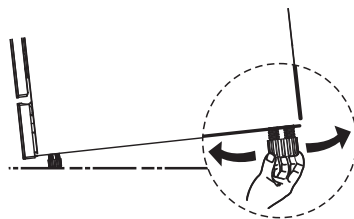
Nivelando o dispositivo

Quando o aparelho estiver posicionado para nivelamento, a altura da máquina de lavar loiça pode ser alterada ajuste do nível de pés aparafusados.



NOTA:

Aplique apenas na máquina de lavar loiça independente.

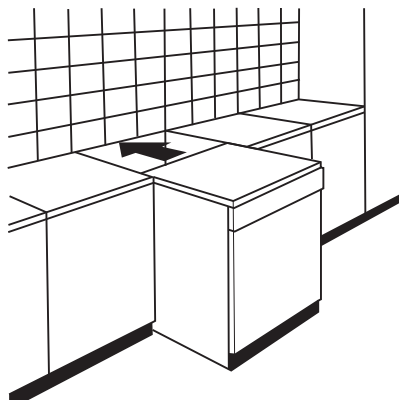


Instalação independente

Ajuste entre os caracóis existentes

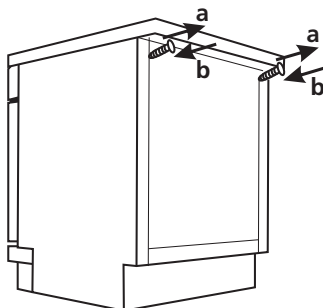
A altura da máquina de lavar loiça, 845 mm, foi concebida para permitir que a máquina seja instalada entre armários existentes da mesma altura em cozinhas modernas instaladas. Os pés podem ser ajustados para alcançar a altura correta.

O topo laminado da máquina não requer nenhum cuidado especial, pois é resistente ao calor, à prova de riscos e à prova de manchas.



ob o trabalho existente acima
(quando se encaixa sob uma placa de
trabalho)

Na maioria das cozinhas modernas
instaladas, há apenas uma bancada sob a
qual armários e eletrodomésticos são
instalados. Neste caso, remova a parte
superior de trabalho da máquina de lavar
louça desparafusando os parafusos por baixo
da extremidade traseira da parte superior (a).



⚠ Atenção

Depois de remover a parte superior da peça, os parafusos DEVEM ser
aparafusados de volta sob a borda traseira da parte superior (b). A altura será
reduzida para 815 mm, conforme previsto pelo Regulamento Internacional (ISO)
e a máquina de lavar louça irá encaixar perfeitamente sob a cozinha.

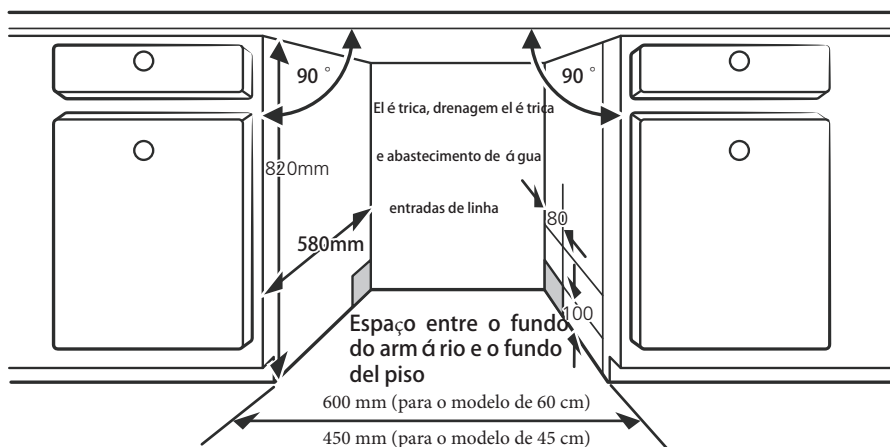
Instalação embutida (para o modelo integrado)

Etapa 1. Selecione o melhor local para a lava-louças

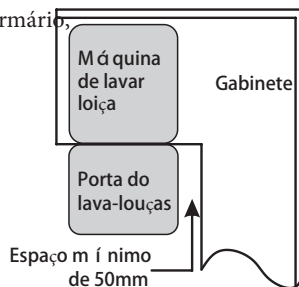
A posição de instalação da máquina de lavar louça deve estar próxima das mangueiras de
entrada e de drenagem existentes e do cabo de alimentação.

Ilustrações das dimensões do armário e a posição de instalação da máquina de lavar
louça.

1. Menos de 5mm entre o topo da máquina de lavar louça e o armário e a porta exterior
alinhado ao gabinete.



2. Se a máquina de lavar louça estiver presa no canto do armário, deve haver algum espaço quando a porta se abre



NOTA:

Dependendo de onde sua tomada de energia está localizada, você pode ter que fazer um furo no lado oposto do gabinete.

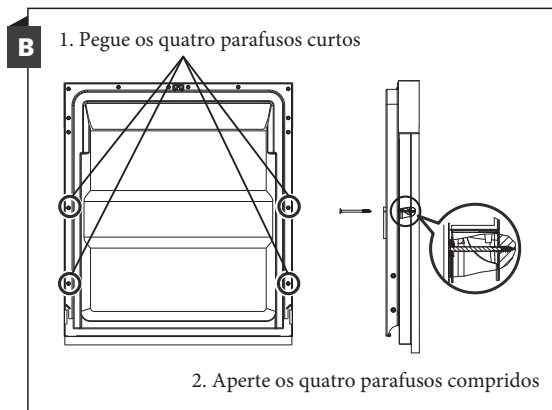
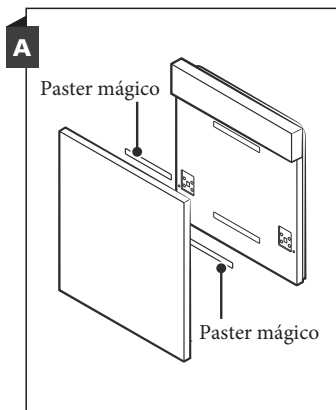
Etapa 2. Dimensões e instalação do painel estético



O painel de madeira estético pode ser processado de acordo com os desenhos de instalação.

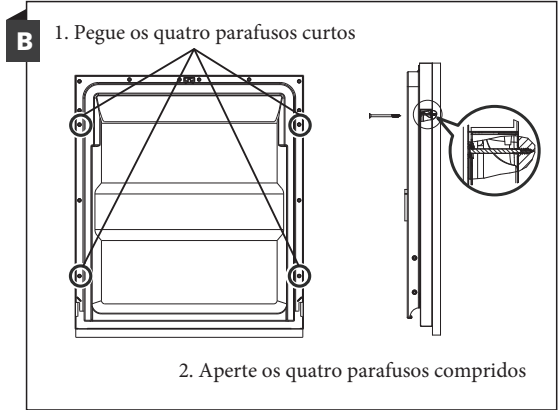
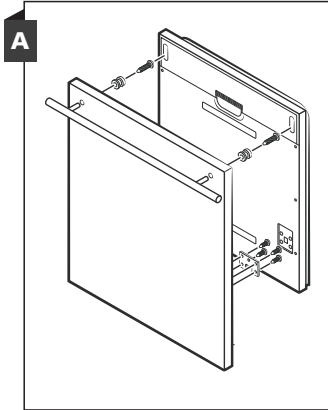
Modelo semi-integrado

O pino mágico A e o pino mágico B deslocam-se, o pino mágico A no painel de madeira estético e o pino mágico em feltro B na porta exterior da máquina de lavar louça (ver figura A). Depois de fixar o painel, prenda o painel à porta externa com parafusos e parafusos (consulte a figura B).



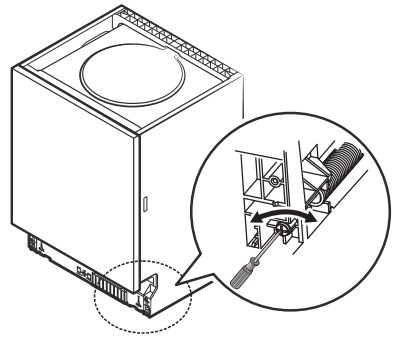
Modelo totalmente integrado

Instale o gancho no painel de madeira estética e coloque o gancho na ranhura da porta exterior da máquina de lavar loiça (consulte a figura A). Depois de fixar o painel, prenda o painel à porta externa com parafusos e parafusos (consulte a figura B).



Etapa 3. Ajuste da tensão da mola da porta

1. Los resortes de la puerta se ajustan en la fábrica a la tensión adecuada para la puerta exterior. Si tiene instalado un panel de madera estético, deberá ajustar la tensión del resorte de la puerta. Gire el tornillo de ajuste para mover el ajustador y tensar o relajar el cable de acero.
2. La tensión del resorte de la puerta es correcta cuando la puerta permanece horizontal en la posición completamente abierta, pero se eleva hasta el final con un ligero movimiento de un dedo.



Etapa 4. Etapas de Instalação da Máquina de Lavar Louça

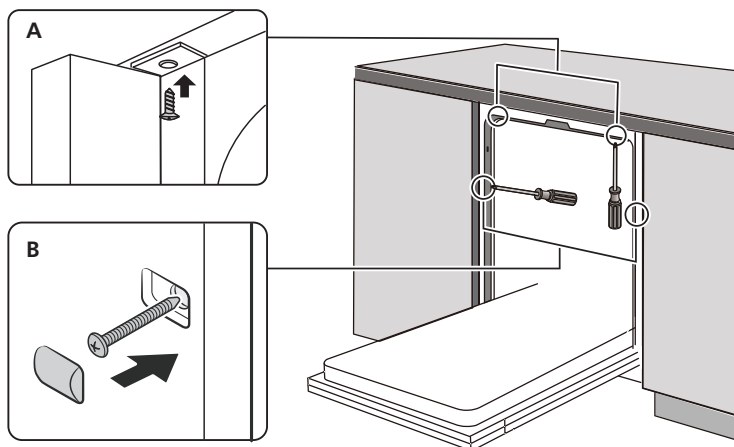


Veja os passos de instalação especificados na instalação. Veja os passos de instalação especificados nos desenhos de instalação.

1. Fixe a faixa de condensação abaixo da superfície de trabalho do gabinete. Certifique-se de que a faixa de condensação esteja alinhada com a borda da superfície de trabalho. (Passo 2)
2. Conecte a mangueira de entrada ao suprimento de água fria.
3. Conecte a mangueira de drenagem.
4. Conecte o cabo de força.
5. Coloque a máquina de lavar louça no seu lugar. (Estágio 4)
6. Nivele a máquina de lavar louça. A parte de trás pode ser ajustada a partir da frente da máquina de lavar louça, girando o parafuso Philips no meio da base da máquina de lavar louça com um parafuso Philips. Para ajustar as pernas dianteiras, use uma chave de fenda e gire as pernas dianteiras até que a máquina esteja nivelada. (Etapa 5 a etapa 6)
7. Instale a porta do móvel na porta exterior da máquina de lavar louça. (Etapa 7 a etapa 10)
8. Ajuste a tensão das molas da porta com uma chave Allen que gira no sentido horário para apertar as molas da porta esquerda e direita. Caso contrário, pode danificar a sua máquina de lavar louça. (Etapa 11)
9. A máquina de lavar louça deve estar segura no lugar. Existem duas maneiras de fazer isso:

A. Superfície de trabalho normal: coloque o gancho de instalação na ranhura do plano lateral e fixe-o à superfície de trabalho com os parafusos de madeira.

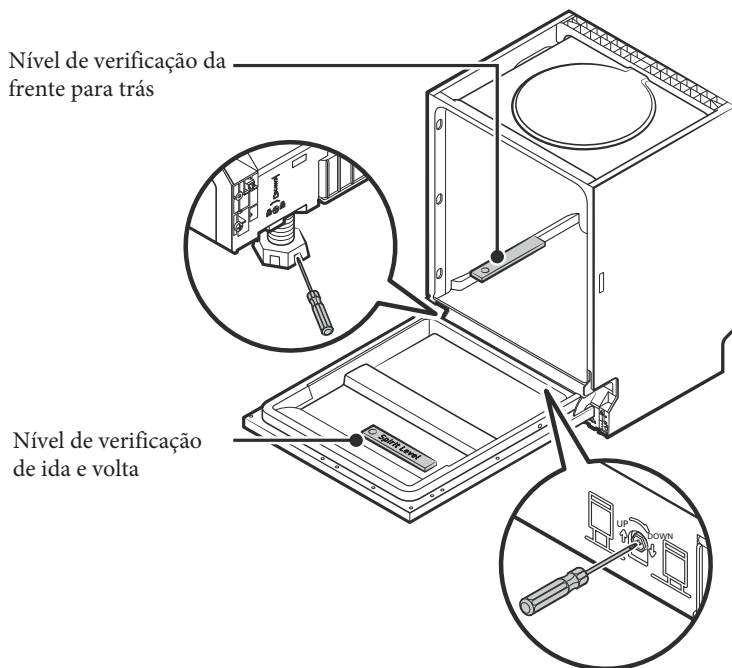
B. Tampo de trabalho em mármore ou granito: Fixe o lado com o Parafuso.



Etapa 5. Nivelando a lava-louças

A máquina de lavar loiça deve estar nivelada para o correcto funcionamento do porta-loiça e para o desempenho de lavagem.

1. Coloque um nível de bolha na porta e no trilho dentro da banheira como mostrado para verificar se a máquina está nivelada.
2. Nivele a máquina de lavar loiça ajustando as três pernas de nivelamento individualmente.
3. Quando nivelar a máquina de lavar loiça, tenha cuidado para não deixar a máquina de lavar loiça virar.



NOTA:

A altura máxima de ajuste dos pés é de 50 mm.

DICAS PARA RESOLVER PROBLEMAS

Antes de chamar o serviço

Revisar as caixas nas páginas a seguir pode impedir que você chame para obter serviço.

Problema	Causas possíveis	O que fazer
A máquina de lavar louça não inicia	Fusível queimado ou circuito rompido.	Substitua o fusível ou reinicie o disjuntor. Remova qualquer outro aparelho que compartilhe o mesmo circuito com a máquina de lavar louça.
	A fonte de alimentação não está ligada.	Certifique-se de que a máquina de lavar louça esteja ligada e que a porta esteja bem fechada. Certifique-se de que o cabo de alimentação esteja conectado corretamente à tomada elétrica.
	A pressão da água é baixa	Verifique se o fornecimento de água está conectado corretamente e se a água está ligada.
	A porta da máquina de lavar louça não está bem fechada.	Certifique-se de fechar a porta corretamente e conectá-la.
Água não bombeada da lava-louças	Mangueira de drenagem torcida ou presa.	Verifique a mangueira de drenagem.
	Filtro entupido	Verifique o filtro grosseiramente.
	Pia da cozinha preso.	Verifique a pia da cozinha para se certificar de que está drenando bem. Se o problema é que a pia da cozinha não está drenando, você pode precisar de um encanador em vez de um técnico de máquina de lavar louça.
Espuma na banheira	Detergente incorreto	Use apenas detergente especial para lavar louça para evitar formação de espuma. Se isso ocorrer, abra a máquina e deixe a espuma evaporar. Adicione 1 litro de água fria ao fundo da lava-louças. Feche a porta da máquina de lavar louça e selecione qualquer ciclo. Inicialmente, a máquina de lavar louça irá drenar a água. Abra a porta após a conclusão do estágio de drenagem e verifique se a espuma desapareceu. Repita se necessário.

Problema	Causas possíveis	O que fazer
	Auxiliar de enxágüe derramado.	Sempre limpe os derramamentos de brilhantador imediatamente.
Interior manchado de la tina	Você pode ter usado detergente com coloração	Certifique-se de que o detergente não tenha corante.
Filme branco na superfície interna	Minerais da água dura	Para limpar o interior, use uma esponja úmida com detergente e use luvas de borracha. Nunca use qualquer produto de limpeza que não seja detergente para máquinas de lavar loiça, caso contrário poderá ocorrer espuma ou espuma.
Há manchas de ferrugem nos talheres	Os itens afetados não são resistentes à corrosão.	Evite lavar itens que não sejam resistentes à corrosão na máquina de lavar louça.
	Um programa não foi executado depois que o sal da lava-louças foi adicionado. Traços de sal entraram no ciclo de lavagem.	Nenhum programa foi executado depois de adicionar o sal da máquina de lavar louça. Traços de sal entraram no ciclo de lavagem.
	A capa mais macia está solta	Verifique se a tampa do descalcificador está firme.
Batendo o barulho na máquina de lavar louça	Um braço de spray está atingindo um item em uma cesta	Interrompa o programa e reorganize os elementos que obstruem o braço de pulverização..
Ruído na lava-louças	Os itens de louça estão soltos na máquina de lavar louça ..	Interrompa o programa e reorganize os elementos da mesa.
Acertando o barulho nos canos de água	Isso pode ser causado pela instalação no site ou pela seção cruzada do pipe.	Isto não tem influência na função da máquina de lavar louça. Em caso de dúvida, entre em contato com um encanador qualificado.
Os pratos não estão limpos	As placas não foram carregadas corretamente.	Veja as notas em "Carregar e descarregar a sua máquina de lavar loiça".
	O programa não foi poderoso o suficiente.	Selecione um programa mais intensivo.

Problema	Causas possíveis	O que fazer
Os pratos não estão limpos	Não foi dispensado detergente suficiente.	Use mais detergente ou mude o seu detergente.
	Os itens estão bloqueando o movimento dos braços do pulverizador.	Reorganize os elementos para que o spray possa girar livremente.
	A combinação de filtros não está limpo ou não está colocado corretamente na base do gabinete de lavagem. Isso pode fazer com que os jatos do braço pulverizador fiquem bloqueados.	Limpe e / ou ajuste o filtro corretamente. Limpe os jatos do braço de pulverização.
Cloudiness em copos.	Combinação de água macia e muito detergente	Use menos detergente se você tiver água mole e selecione um ciclo mais curto para lavar o material de vidro e limpá-lo.
Manchas brancas aparecem em pratos e copos.	A área de água dura pode causar depósitos de calcário.	Adicione mais detergente.
Marcas pretas ou cinzas nas placas	Utensílios de alumínio foram esfregados contra os pratos	Use um limpador abrasivo suave para remover essas marcas.
Detergente deixado no dispensador	As placas bloqueiam o dispensador de detergente	Recarregue os pratos adequadamente
Os pratos não estão secando	Carregamento incorreto	Carregue a máquina de lavar louça conforme sugerido nas instruções.
	Os pratos são removidos cedo demais	Não esvazie a sua máquina de lavar louça imediatamente após a lavagem. Abra a porta ligeiramente para que o vapor saia. Remova os pratos até que a temperatura interna esteja segura ao toque. Descarregue primeiro o cesto inferior para evitar que a água caia do cesto superior.

Problema	Causas possíveis	O que fazer
Os pratos não estão secando	O programa errado foi selecionado.	Com um programa curto, a temperatura de lavagem é menor, diminuindo o desempenho de limpeza. Escolha um programa com tempo de lavagem longo.
	Uso de talheres com revestimento de baixa qualidade.	A drenagem de água é mais difícil com esses itens. Talheres ou pratos deste tipo não são adequados para lavar na máquina de lavar loiça.

▲ AVISO

Uma reparação feita pelo próprio ou não profissional pode resultar em sérios riscos para a segurança do utilizador do aparelho e com impacto na garantia.

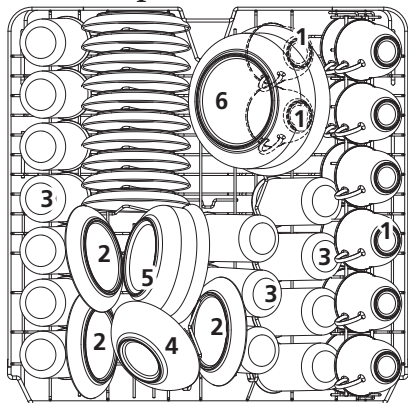
Disponibilidade de Peças Sobressalentes

- Sete anos após a colocação da última unidade do modelo no mercado: Motor, bomba de circulação e drenagem, aquecedores e elementos de aquecimento, incluindo bombas de calor (separadamente ou agrupadas), tubagem e equipamento relacionado, incluindo todas as mangueiras, válvulas, filtros e batentes aquáticos, peças estruturais e interiores relacionadas com conjuntos de portas (separadamente ou agrupadas), placas de circuito impresso, visores electrónicos, interruptores de pressão, termóstatos e sensores, software e firmware, incluindo software de reset.
- Dez anos após a colocação da última unidade do modelo no mercado: Dobradiça de porta e selos, outros selos, braços de pulverização, filtros de drenagem, cremalheiras interiores e periféricos de plástico, tais como cestos e tampas

CARREGANDO CESTOS DE ACORDO COM EN50242:

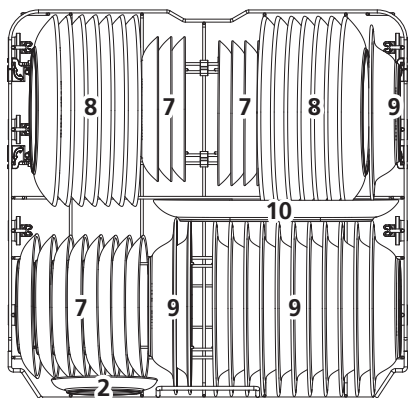
Carregar a máquina de lavar loiça na capacidade total contribuirá para a economia de energia e água.

1. Cesta superior:



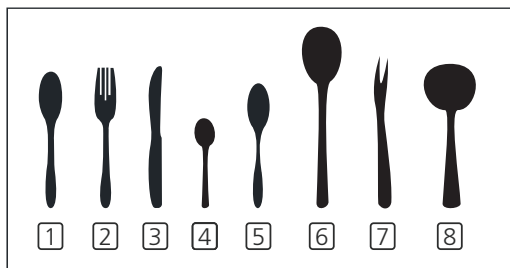
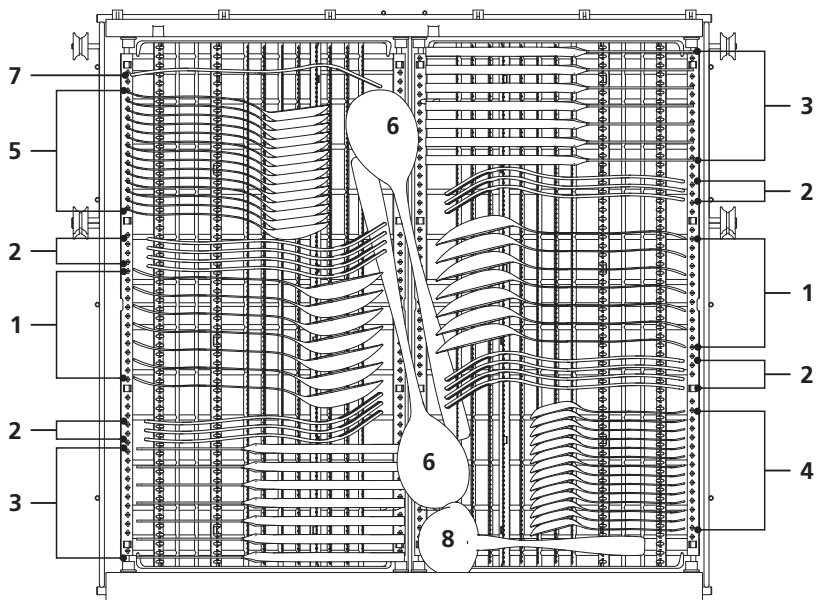
Número	Artigo
1	Copos
2	Pires
3	Óculos
4	Tigela pequena
5	Tigela média
6	Taça grande

2. Cesta de fundo:



Número	Artigo
7	Pratos de sobremesa
8	Pratos de comida
9	Pratos de sopa
10	Prato oval

3. Prateleira de loja:



Número	Artículo
1	Colheres de sopa
2	garfos
3	Facas
4	Colheres de chá
5	Colheres de sobremesa
6	Colheres de servir
7	Garfos para servir
8	Colheres de molho

Informação para comparabilidade

Testes de acordo com EN 50242 Capacidade: 14 configurações de lugar

Posição do cesto superior: posição inferior

Programa: ECO

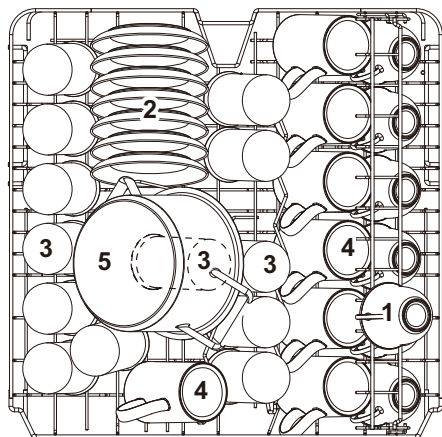
Configuração do auxiliar de enxaguamento: **Max**

Configurações amaciante: H3

Carregar os Cestos de acordo com EN60436:

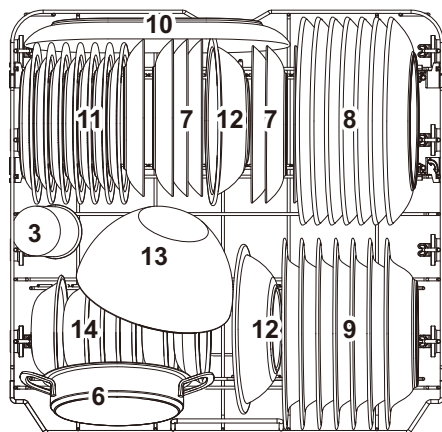
Carregar a máquina de lavar loiça na capacidade total contribuirá para a economia de energia e água.

1. Cesto Superior:



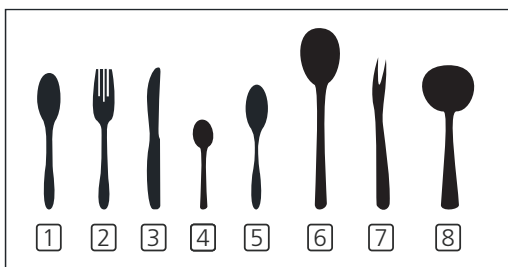
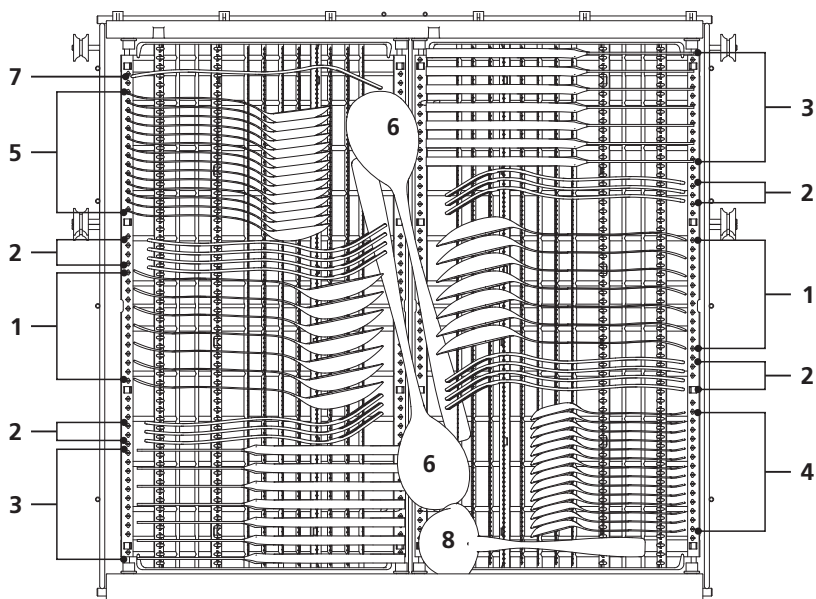
Number	Item
1	Chávenas
2	Pratos
3	Copos
4	Canecas
5	Panelas

2. Cesto Inferior:



Number	Item
6	Assadeira de forno
7	Pratos de sobremesa
8	Pratos de jantar
9	Prato de sopa
10	Travessa
11	Pratos de sobremesa
12	Taças de Melamina
13	Taças de vidro
14	Taças de sobremesa

3. Prateleira de loja:



Número	Artículo
1	Colheres de sopa
2	garfos
3	Facas
4	Colheres de chá
5	Colheres de sobremesa
6	Colheres de servir
7	Garfos para servir
8	Colheres de molho

Informação para comparabilidade

Testes de acordo com EN 60436 Capacidade: 14

configurações de lugar

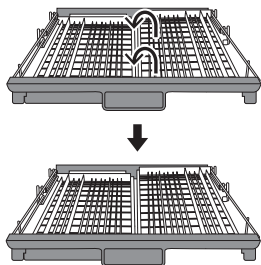
Posição do cesto superior: posição inferior

Programa: ECO

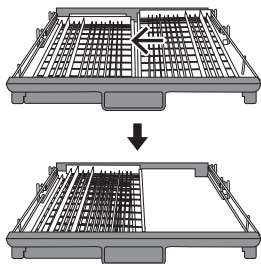
Configuração do auxiliar de enxaguamento: **Max**

Configurações amaciante: H3

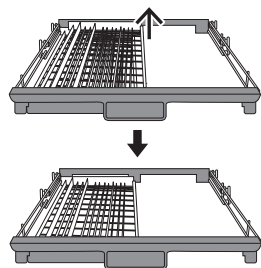
Dicas de Rack de talheres para uso



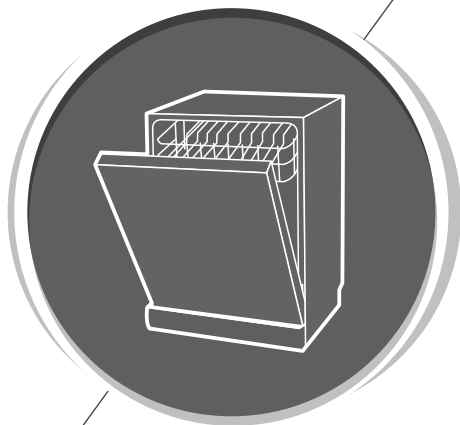
Levante a cesta direita, as cestas esquerda e direita são planas.



Mova a cesta da direita para a direita, duas cestas se sobrepõem.



Remova a cesta direita da bandeja, você só tem a cesta da esquerda.



PARTE II : Versão Especial

**HS623C10X
HS623C10W**

Hisense

Por favor, leia atentamente este manual antes de usar a máquina de lavar louça e mantenha este manual para referência futura.

CONTENTS

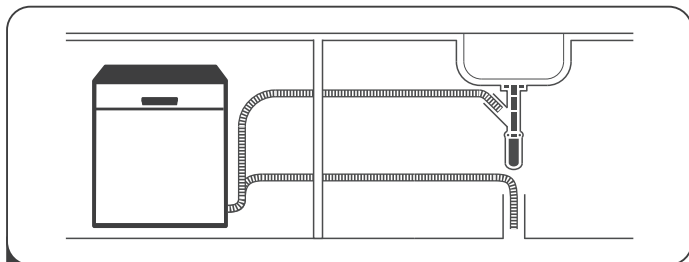
01	4	USANDO SUA MÁQUINA DE LAVAR
	4	LOUÇAS Painel de Controle
	7	Amaciador de Água
	8	Preparando e Carregando Pratos
	11	Função do Auxiliar de Enxaguamento e
02	12	Detergente Enchendo o Reservatório de
	13	Auxiliar de Enxaguamento
	14	Preenchendo o Dispensador de Detergente
	14	PROGRAMAÇÃO DA MÁQUINA lava-louças
	18	Começando uma lavagem de ciclo
03	18	Alterar o ciclo médio do programa
	18	Esqueça Para Adicionar Um Prato?
	20	CÓDIGOS DE ERROR
04	21	INFORMAÇÃO TÉCNICA

NOTA:

- Se você não conseguir resolver os problemas sozinho, peça ajuda a um técnico profissional.
- O fabricante, seguindo uma política de constante desenvolvimento e atualização do produto, pode fazer modificações sem aviso prévio.
- Se estiver perdido ou desatualizado, você poderá receber um novo manual do usuário do fabricante ou fornecedor responsável.

GUIA DO USUÁRIO RÁPIDO

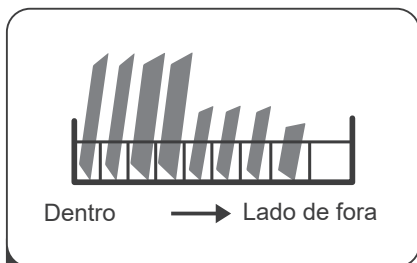
Por favor, leia o conteúdo correspondente no manual de instruções para o método operacional detalhado.



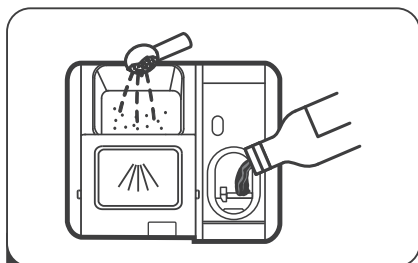
- 1** Instale a máquina de lavar louça
(Por favor, verifique a seção 5 "INSTRUÇÕES DE INSTALAÇÃO"
de PARTE I : Versão Genérica.)



- 2** Removendo o resíduo maior nos talheres



- 3** Carregando as cestas



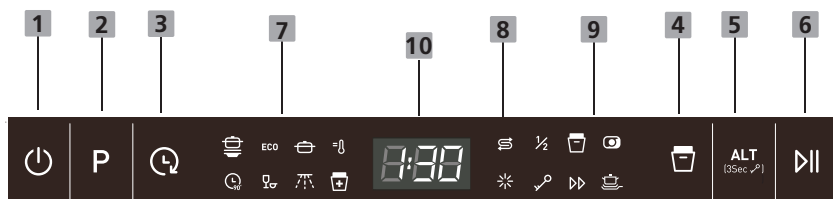
- 4** Preenchendo o dispenserde



- 5** Selecionando um programa e executando a máquina de lavar louça



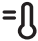






USANDO SUA LAVA-LOUÇA





Painel de controle



Operação (botão)

1 Ignição	Pressione este botão para ligar sua máquina de lavar louça, a tela acende.
2 Programa	Pressione este botão para selecionar o programa de lavagem apropriado, o indicador correspondente será aceso.
3 Demora	Pressione este botão para definir as horas atrasadas para lavagem. Você pode atrasar o início da lavagem até 24 horas. Uma pressão neste botão atrasa o início da lavagem em uma hora.
4 Abertura auto	A porta da máquina de lavar louça abra-se automaticamente no fim do programa, o que melhora os resultados de secagem (disponível apenas com os programas Intensivo, Universal, ECO, Copos e 90 min.)
5 Função	Prima uma tecla para selecionar o função conveniente; acende-se o ícone do função escolhido. Esta opção permite-lhe bloquear as teclas do painel de comandos – exceto a tecla Ligar/Desligar – para que as crianças não possam pôr a trabalhar a máquina de lavar louça por inadvertência premindo as teclas. Para bloquear ou desbloquear as teclas do painel de comandos, prima simultaneamente durante 3 segundos as teclas semicarga e Início diferido.
6 Iniciar/Pausa	Para iniciar o programa de lavagem selecionado ou interrompe-lo quando está a decorrer.

<p>7 Tela do programa</p>	<p> Intensivo Itens muito sujos incluem panelas e frigideiras. Com secado em comida.</p> <p>ECO Este é o programa padrão adequado para cargas normalmente sujas, como panelas, pratos, copos e panelas levemente sujas.</p> <p> Universal Para cargas normalmente sujas, como panelas, pratos, copos e panelas levemente sujas.</p> <p> Higiene Use para higienizar os seus pratos e artigos de vidro. Mantém a temperatura da água a 72 °C.</p> <p> 90 minutos Para cargas normalmente sujas que precisam de lavagem rápida.</p> <p> Rápido Uma lavagem mais curta para cargas levemente sujas que não precisam de secagem.</p> <p> Absorver Para enxaguar os pratos que você pretende lavar mais tarde naquele dia.</p> <p> Self-Cleaning Programa autolimpieza para la limpieza higiénica de la cuba del lavavajillas, los brazos aspersores y los tubos aspersores.</p>
<p>8 Indicador de aviso</p>	<p> Abrilhantador Se o indicador "" estiver aceso, significa que a máquina de lavar loiça está fraca no abrilhantador da máquina de lavar loiça e requer uma recarga.</p> <p> Sal Se o indicador "" estiver aceso, significa que a máquina de lavar loiça está com pouco sal na máquina de lavar loiça e precisa de ser reabastecida.</p>

<p>9 Indicator</p>	<p> Semicarga Quando tem cerca de 6 talheres a lavar, pode selecionar esta função para poupar água e eletricidade (combina-se apenas com os programas Intensivo, Universal, ECO, Higiene e 90 min).</p> <p> All in one Use para cargas normalmente sujas. (Leste só pode ser usado com Intensivo, Universal, ECO, Higiene e 90 min.)</p> <p> Express Reduza o tempo do programa. (Só pode ser usado com Intensivo, ECO, Universal, Higiene e 90 min)</p> <p> Power Wash Para lavar louça muito suja. (Leste só pode ser usado com Intensivo, Universal, ECO, Higiene e 90 min.)</p>
<p>10 Visor</p>	<p>Mostra o tempo remanescente, o tempo de início diferido, o código de avaria, etc</p>

Amaciador de Água

O amaciador de água deve ser ajustado manualmente, usando o mostrador de dureza da água.

O amaciador de água é projetado para remover minerais e sais da água, o que teria um efeito prejudicial ou adverso sobre o funcionamento do aparelho.

Quanto mais minerais houver, mais difícil será a sua água.

O amaciante deve ser ajustado de acordo com a dureza da água em sua área.

Sua autoridade local de água pode aconselhá-lo sobre a dureza da água em sua área.

Ajustando o consumo de sal

A máquina de lavar loiça foi concebida para permitir o ajuste da quantidade de sal consumida com base na dureza da água utilizada. O objetivo é otimizar e personalizar o nível de consumo de sal.

Por favor, siga os passos abaixo para o ajuste no consumo de sal.

1. Ligue o aparelho;
2. Pressione o botão Programa por mais de 5 segundos para iniciar o modelo de ajuste de amaciamento de água dentro de 60 segundos após o aparelho ter sido ligado;
3. Pressione o botão Programa para selecionar o conjunto adequado de acordo com o seu ambiente local, os conjuntos serão alterados na seguinte seqüência:
4. H1-> H2-> H3-> H4-> H5-> H6;
5. Pressione o botão Liga / Desliga para finalizar o modelo de configuração.

DUREZA DA ÁGUA				Nível do amaciador da água	A regeneração ocorre a cada X seqüência de programas ¹⁾	Consumo de sal (grama / ciclo)
Alemão °dH	Francês °fH	Britânico °Clarke	Mmol/l			
0 - 5	0 - 9	0 - 6	0 - 0,94	H1	Sem regeneração	0
6 - 11	10 - 20	7 - 14	1,0 - 2,0	H2	10	9
12 - 17	21 - 30	15 - 21	2,1 - 3,0	H3	5	12
18 - 22	31 - 40	22 - 28	3,1 - 4,0	H4	3	20
23 - 34	41 - 60	29 - 42	4,1 - 6,0	H5	2	30
35 - 55	61 - 98	43 - 69	6,1 - 9,8	H6	1	60

1°dH=1.25 °Clarke=1.78 °fH=0.178mmol/l

A configuração do manufactory: H3

Contacte o seu conselho de água local para obter informações sobre a dureza do seu abastecimento de água.



Por favor, verifique a seção 3 “Carregando o sal no amaciante” Por favor, verifique a seção 3 “Carregando o sal no amaciante” da PARTE de PARTE I : I : versão genérica, se a sua máquina de lavar louça não tem sal.Generic Version, Se sua máquina de lavar louça faltar sal.



NOTA:

Se o seu modelo não possui amaciador de água, você pode pular esta seção.

Amaciador de Água

A dureza da água varia de lugar para lugar. Se água dura for usada na lava-louças, depósitos se formarão nos pratos e utensílios.

O aparelho é equipado com um amaciante especial que usa um recipiente de sal especificamente projetado para eliminar calcário e minerais da água.

Preparando e Carregando Pratos

- Considere a compra de utensílios identificados como à prova de lava-louças.
- Para itens específicos, selecione um programa com a menor temperatura possível. Para evitar danos, não retire o vidro e os talheres da máquina de lavar louça imediatamente após o término do programa.

Para lavar os seguintes talheres / pratos

Não são adequados

- Talheres com madeira de chifre de madeira ou pegas de madrepérola
- Artigos de plástico que não são resistentes ao calor
- Talheres mais antigos com peças coladas que não são resistentes à temperatura
- Itens de cutelaria ou pratos colados
- Artigos de peltre ou cooper
- Copo de cristal
- Artigos de aço sujeitos a ferrugem
- Bandejas de madeira
- Itens feitos de fibras sintéticas
- São de aptidão limitada
- Alguns tipos de óculos podem tornar-se opacos após um grande número de lavagens
- Peças de prata e alumínio tendem a descolorar durante a lavagem
- Os padrões de vidro podem desbotar se a máquina for lavada com frequência

Recomendações para o carregamento da máquina de lavar louça

Raspe qualquer grande quantidade de comida restante. Suavizar os restos de comida queimada em panelas. Não é necessário enxaguar a louça com água corrente.

Para um melhor desempenho da máquina de lavar louça, siga estas diretrizes de carregamento.

(Recursos e aparência de cestas e cestas de talheres podem variar de seu modelo.)

- Coloque os objetos na máquina de lavar louça da seguinte maneira:
- Itens como xícaras, copos, potes / panelas etc. são direcionados para baixo.
- Itens curvos, ou aqueles com recessos, devem ser carregados de forma a que a água possa escorrer.
- Todos os utensílios são empilhados de forma segura e não podem tombar.
- Todos os utensílios são colocados de forma a que os braços de pulverização possam rodar livremente durante a lavagem.
- Carregue objetos ociosos, como copos, panelas, etc. Com a abertura voltada para baixo, de modo que a água não possa se acumular no recipiente ou em uma base profunda.
- Pratos e itens de cutelaria não devem estar um dentro do outro, nem cobrir um ao outro.
- Para evitar danos, os óculos não devem tocar um no outro.
A cesta superior é projetada para guardar louça mais delicada e mais leve, como copos, xícaras de café e chá.
- Facas de lâmina longa armazenadas na posição vertical são um risco potencial!
- Itens longos e / ou afiados de talheres, como facas de entalhe, devem ser posicionados horizontalmente no cesto superior.
- Por favor, não sobrecarregue a sua máquina de lavar louça. Isso é importante para bons resultados e consumo razoável de energia.



NOTA:

Itens muito pequenos não devem ser lavados na máquina de lavar louça, pois podem cair facilmente do cesto.

Removendo os pratos

Para evitar que a água pingue do cesto superior para o cesto inferior, recomendamos que esvazie primeiro o cesto inferior, seguido pelo cesto superior.

⚠ ATENÇÃO



Itens serão quentes! Para evitar danos, não retire o vidro e os talheres da máquina de lavar louça durante cerca de 15 minutos após o término do programa.

Carregando o cesto superior

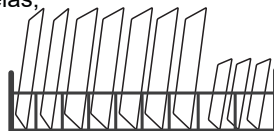
A cesta superior é projetada para segurar mais delicada e louça mais leve, como copos de café e chá e pires, bem como pratos, tigelas pequenas e rasas panelas (desde que não estejam muito sujas).



pratos e utensílios de cozinha para que eles não serão movidos por o spray de água.

Carregando o cesto inferior

Sugerimos que você coloque itens grandes e os mais difícil de limpar itens devem ser colocados na parte inferior cesta: como panelas, frigideiras, tampas, travessas e tigelas, conforme mostrado na figura abaixo. É preferível colocar servindo pratos e tampas ao lado das prateleiras, a fim de Evite bloquear a rotação do braço superior.



O diâmetro máximo recomendado para placas em frente ao dispensador de detergente é de 19 cm, isto para não abertura do mesmo.

Carregando a cesta de talheres

Os talheres devem ser colocados no rack de talheres separadamente um do outro nas posições apropriadas, e certifique-se de que os utensílios não se encaixem, isso pode causar um mau desempenho.

⚠ ATENÇÃO



Não deixe nenhum item se estender pelo fundo.
Sempre carregue utensílios afiados com a ponta afiada para baixo!



Para o melhor efeito de lavagem, por favor, carregue as cestas de acordo com o padrão
Para o melhor efeito de lavagem, por favor, carregue as cestas de acordo com as opções de carregamento padrão na última seção das opções de carregamento da última seção da
PART 1 : Gener VersionGeneric Versão genérica

Função do Auxiliar de Enxaguamento e Detergente


O abrillantador é liberado durante o enxágue final para evitar que a água forme gotículas em seus pratos, o que pode deixar manchas e estrias. Também melhora a secagem permitindo que a água saia da louça. A sua máquina de lavar louça foi concebida para utilizar auxiliares de enxaguamento líquidos.

⚠ ATENÇÃO

Use apenas abrillantador de marca para lava-louças. Nunca encha o distribuidor de abrillantador com quaisquer outras substâncias (por exemplo, agente de limpeza para louça, detergente líquido). Isso danificaria o aparelho.

Quando reabastecer o abrillantador

A regularidade do depósito que necessita de ser reabastecido depende da frequência com que a louça é lavada e da configuração do abrillantador utilizado.

- O indicador de auxiliar de enxágue baixo  acenderá quando for necessário mais abrillantador.
- Não encha demais o distribuidor de abrillantador.

Função de detergente

Os ingredientes químicos que compõem o detergente são necessários para remover, esmagar e dispensar toda a sujeira da lavadora de louças. A maioria dos detergentes de qualidade comercial é adequada para este fim.

⚠ ATENÇÃO

- **Uso Adequado de Detergente**

Use apenas detergente especificamente para uso em lava-louças.

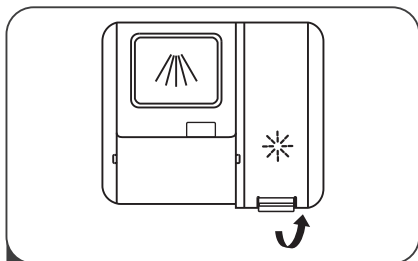
Mantenha seu detergente fresco e seco.

Não coloque detergente em pó no dispensador até que esteja pronto para lavar pratos.

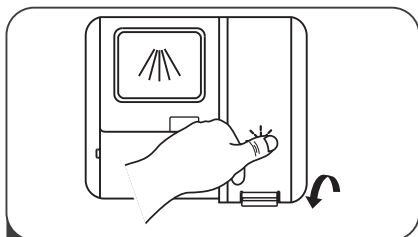


- Detergente lava-louças é corrosivo! Mantenha o detergente da máquina de lavar louça fora do alcance das crianças.

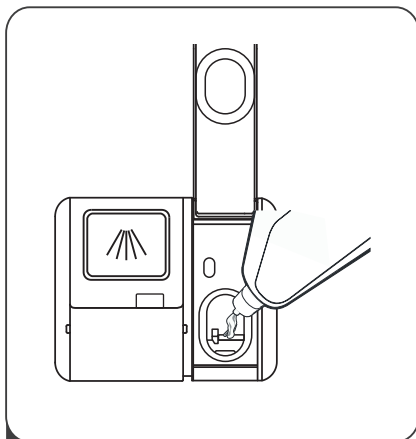
Encher o reservatório de ajuda ao enxaguamento



- 1** Retire a tampa do depósito levantando a tampa.



- 3** Volte a colocar a tampa no devido lugar.



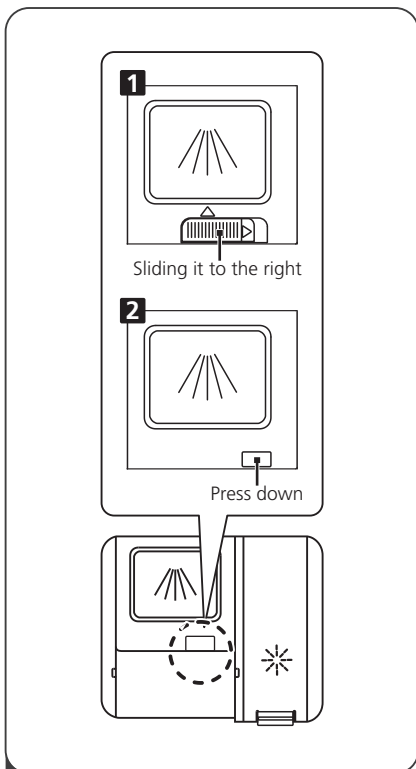
- 2** Verta o líquido de enxaguamento no distribuidor evitando de o fazer transbordando.

Ajustar o distribuidor de líquido de enxaguamento

Para garantir um ótimo resultado de secagem com uma quantidade limitada de líquido de enxaguamento, a máquina de lavar louça permite ao utilizador ajustar o seu consumo de produto. Siga as etapas abaixo.

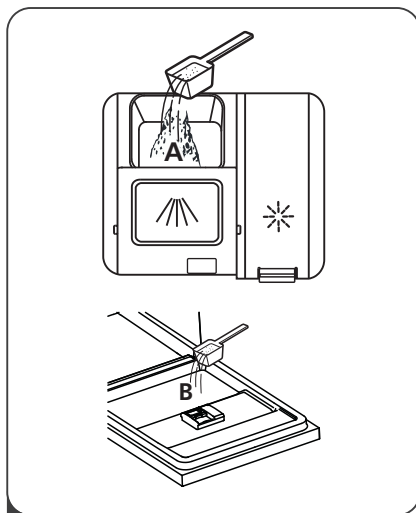
1. Ligue o aparelho
2. In the 60 seconds following step 1, press the «Program» key for more than 5 seconds, then the «Delayed start» key to enter the settings; the “Rinse liquid” indicator light then flashes at a frequency of 1 Hz.
3. Pressione o botão Programa para selecionar o conjunto adequado, os conjuntos serão alterados na seguinte seqüência: d3->d4->d5->d1->d2->d3
4. Pressione o botão Ligar / Desligar para finalizar o modelo de configuração.

Preenchendo o Dispensador de Detergente

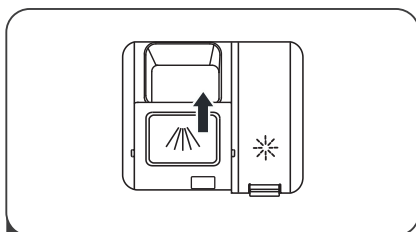


1 Please choose an open way according to the actual situation.

1. Open the cap by sliding the release catch.
2. Open the cap by pressing down the release catch.



- 2 Add detergent into the larger cavity (A) for the main wash cycle . For better cleaning result, especially if you have very dirt items, pour a small amount of detergent onto the door. The additional detergent will activate during the pre-wash phase.



- 3 Close the flap by sliding it to the front and then pressing it down.

NOTE:



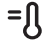


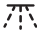
- Be aware that depending on the soiling of water, setting may be different.
- Please observe the manufacturer's recommendations on the detergent packaging.


PROGRAMANDO A LAVADORA

Tabela de Ciclo de Lavagem

A tabela abaixo mostra quais programas são melhores para os níveis de resíduos de alimentos neles e quanto detergente é necessário. Também mostra várias informações sobre os programas.

(●) Significa: precisa encher o Dispensador de enxágüe.

Programa	Descrição do Ciclo	Detergente Pré / Principal	Tempo de funcionamento (min)	Energia (kWh)	agua (L)	Abrilhantador
 Intensivo	Pré-lavagem (50 °C)					
	Lavar(65 °C)					
	Enxaguar	<u>5/30g</u>	205	1.549	18.7	●
	Enxaguar	(1 or 2 pieces)				
	Enxaguar(60°C)					
	Secagem					
ECO (*EN 50242)	Lavar(50°C)					
	Enxaguar	<u>35g</u>	198	0.833	11.0	●
	Enxaguar(50°C)	(1 or 2 pieces)				
		Secagem				
 Universal	Pré-lavagem(45°C)					
	Lavar(50°C)					
	Enxaguar	<u>5/30g</u>	175	1.239	18.7	●
	Enxaguar	(1 or 2 pieces)				
		Enxaguar(60°C)				
	Secagem					
 Higiene	Pré-lavagem (50 °C)					
	Lavar(72°C)					
	Enxaguar	<u>5/30g</u>	210	1.900	19.2	●
	Enxaguar	(1 or 2 pieces)				
		Enxaguar(72°C)				
	Secagem					
 90 Min	Lavar(55°C)					
	Enxaguar	<u>35g</u>	90	0.839	11.5	●
	Enxaguar(50°C)	(1 or 2 pieces)				
		Secagem				
 Rápido	Lavar(40°C)					
	Enxaguar(40°C)	15g	30	0.652	11.0	○
	Enxaguar(50°C)					
 Absorver	Pré-lavagem	/	15	0.020	4.0	○

Programa	Descrição do Ciclo	Detergente Pré / Principal	Tempo de funcionamento (min)	Energia (kWh)	agua (L)	Abrilhantador
 Self-Cleaning	Pré-lavagem (45 °C)					
	Lavar(70 °C)					
	Enxaguar	5/30g				
	Enxaguar(70°C) Secagem	(1 or 2 pieces)	145	1.556	15.1	●

 **NOTA:**



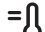


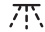
EN 50242: Este programa é o ciclo de teste. As informações para teste de comparabilidade de acordo com EN 50242.


PROGRAMANDO A LAVADORA

Tabela de Ciclo de Lavagem

A tabela abaixo mostra quais programas são melhores para os níveis de resíduos de alimentos neles e quanto detergente é necessário. Também mostra várias informações sobre os programas.

(●) Significa: precisa encher o Dispensador de enxágüe.

Programa	Descrição do Ciclo	Detergente Pré / Principal	Tempo de funcionamento (min)	Energia (kWh)	agua (L)	Abrilhantador
 Intensivo	Pré-lavagem (50 °C)					
	Lavar(65 °C)					
	Enxaguar	4/18g				
	Enxaguar	(1 or 2 pieces)	205	1.549	18.7	●
	Enxaguar(60°C) Secagem					
ECO (*EN60436)	Lavar(50°C)					
	Enxaguar	22g				
	Enxaguar(50°C)	(1 or 2 pieces)	198	0.849	11.0	●
	Secagem					
 Universal	Pré-lavagem(45°C)					
	Lavar(50°C)					
	Enxaguar	4/18g				
	Enxaguar	(1 or 2 pieces)	175	1.239	18.7	●
	Enxaguar(60°C) Secagem					
 Higiene	Pré-lavagem (50 °C)					
	Lavar(72 °C)					
	Enxaguar	4/18g				
	Enxaguar	(1 or 2 pieces)	210	1.900	19.2	●
	Enxaguar(72°C) Secagem					
 90 Min	Lavar(55°C)					
	Enxaguar	22g				
	Enxaguar(50°C)	(1 or 2 pieces)	90	0.839	11.5	●
	Secagem					
 Rápido	Lavar(40°C)					
	Enxaguar(40°C)	15g	30	0.652	11.0	○
	Enxaguar(50°C)					
 Absorver	Pré-lavagem	/	15	0.020	4.0	○

Programa	Descrição do Ciclo	Detergente Pré / Principal	Tempo de funcionamento (min)	Energia (kWh)	agua (L)	Abrilhantador
 Self-Cleaning	Pré-lavagem (45 °C)					
	Lavar(70 °C)					
	Enxaguar	4/18g				
	Enxaguar(70°C) Secagem	(1 or 2 pieces)	145	1.556	15.1	●

 **NOTA:**

EN 60436: Este programa é o ciclo de teste. As informações para teste de comparabilidade de acordo com EN 60436.

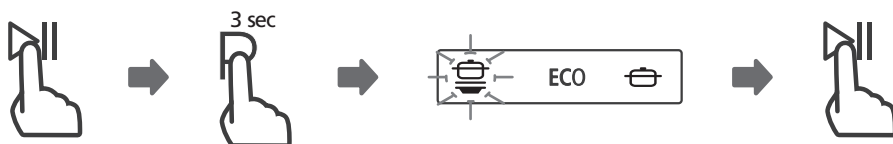
• Começando uma lavagem de ciclo

1. Retire o cesto inferior e superior, coloque a louça e empurre-a para trás.
2. Recomenda-se carregar primeiro o cesto inferior, depois o superior.
3. Deite o detergente.
4. Insira o plugue no soquete. A fonte de alimentação refere-se à última página “Ficha de produto”. Certifique-se de que o abastecimento de água esteja ligado à pressão máxima.
5. Abra a porta, pressione o botão Power.
6. Escolha um programa, a luz de resposta acenderá. Em seguida, feche a porta, a máquina de lavar louça começará seu ciclo.

• Alterar o ciclo médio do programa

Um ciclo de lavagem só pode ser alterado se estiver a funcionar durante um curto período de tempo, caso contrário, o detergente pode já ter sido libertado e a máquina de lavar loiça pode já ter drenado a água de lavagem. Se este for o caso, a máquina de lavar louça precisa de ser reposta e o dispensador de detergente deve ser reabastecido. Para reiniciar a máquina de lavar louça, siga as instruções abaixo:

1. Pressione o botão Start/Pause (Início / Pausa) para pausar a lavagem.
2. Prima o botão Programa por mais de três segundos para que a máquina entre no modo de seleção de programa.
3. Pode alterar o programa para a definição de ciclo desejada.



Esqueça Para Adicionar Um Prato?

Um prato esquecido pode ser adicionado a qualquer momento antes da abertura do dispensador de detergente. Se este for o caso, siga as instruções abaixo:

1. Abra a porta um pouco para parar a lavagem.
2. Depois que os braços de pulverização pararem de funcionar, você poderá abrir a porta completamente.
3. Adicione os pratos esquecidos.
4. Feche a porta.
5. A máquina de lavar louças começará a funcionar novamente.



⚠ ATENÇÃO



É perigoso abrir a porta no meio do ciclo, pois o vapor quente pode te queimar.

CÓDIGOS DE ERRO

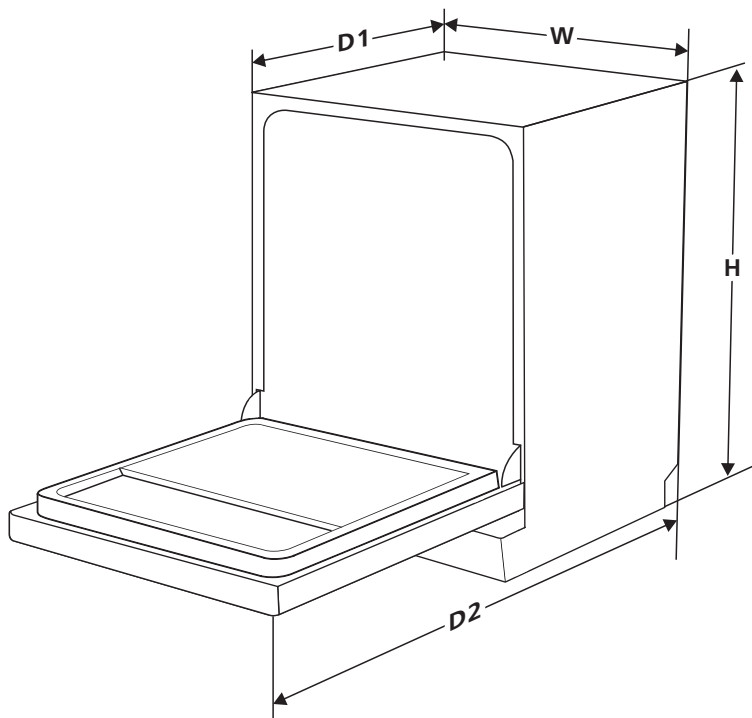
Se houver um mau funcionamento, a máquina de lavar louça exibirá códigos de erro para identificá-los:

Códigos	Significados	Causas possíveis
E1	Maior tempo de entrada.	As torneiras não são abertas ou a entrada de água é restrita, ou a pressão da água é muito baixa.
E3	Não atingindo a temperatura exigida.	Mau funcionamento do elemento de aquecimento.
E4	Transbordar.	Algum elemento da máquina de lavar louça vaza.
E9	Pressione por mais de 30 segundos	Water or something on the button.
Ed	Falha de comunicação entre o PCB principal com o display pcb..	Abra o circuito ou interrompa a fiação para a comunicação.

⚠ ATENÇÃO

- Se ocorrer um estouro, desligue o abastecimento de água principal antes de chamar um serviço.
- Se houver água na panela de base devido a um transbordamento ou pequeno vazamento, a água deve ser removida antes de reiniciar a máquina de lavar louça.

INFORMAÇÃO TÉCNICA



Altura (H)	845mm
Largura (W)	598mm
Profundidade (D1)	600mm (com a porta fechada)
Profundidade (D2)	1175mm (com a porta aberta 90°)

Hisense