

DK

Installationsanvisninger

Induktionsplade med udsugning

FI

Asennusohjeet

Tuulettimella varustettu induktiokeittotaso

NO

Installasjonsveiledning

Induksjonstopp med ventilator

SV

Installationsinstruktioner

Induktionshäll med utsug

gorenje

DK	Installationsanvisninger	DK 3 - DK 16
FI	Asennusohjeet	FI 3 - FI 16
NO	Instruksjoner for installasjon	NO 3 - NO16
SV	Instruktioner för installation	SV 3 - SV 16

**Brugte piktogrammer - Käytetyt piktogrammit - Brukte piktogrammer
Använda piktogram**



Viktig information - Tärkeää tietoa - Viktig informasjon - Viktig information



Råd - Kärki - Tips - Tips

INNEHÅLL

Inledning

Inledning 4

Mått

Apparatens mått 5
Inbyggnadsmått 6

Allmänt

Inledning, installation 7
Monteringsdelar 9

Installation

Installation av hällen 10
Installation av utblåsenheten 11

Elektrisk anslutning

Allmänt 15
Installationsdiagram 16

Inledning

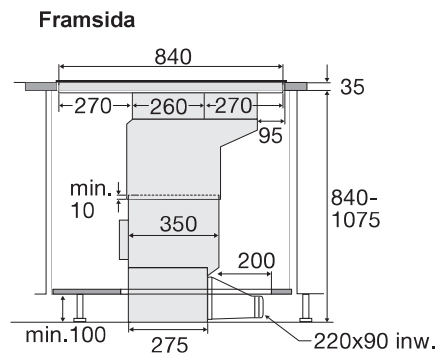
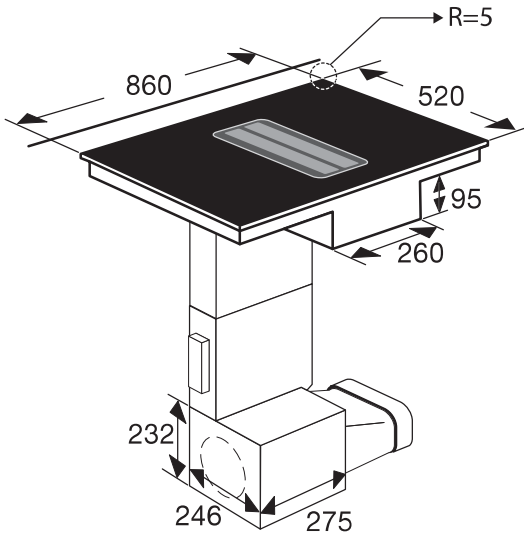


Läs de separata säkerhetsinstruktionerna innan installation!

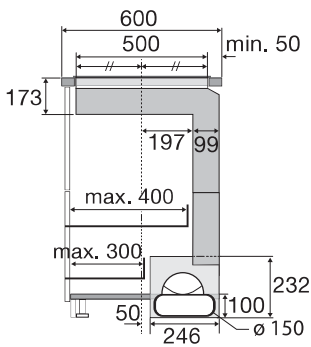
MÅTT

Apparatens mått

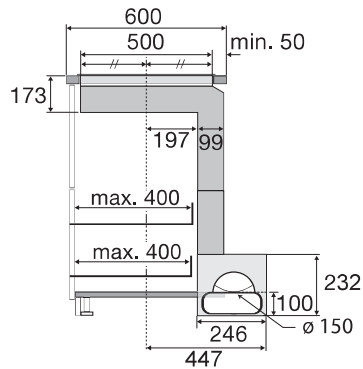
✱ - Beroende på typ av installation



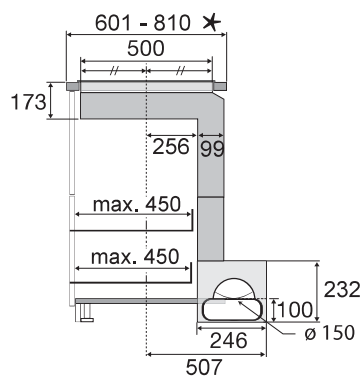
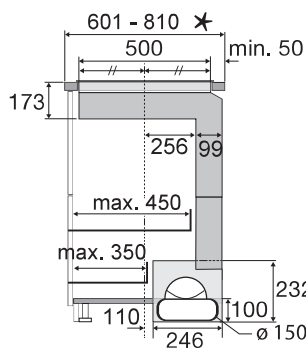
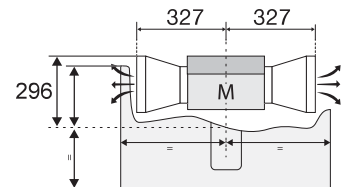
Sidovy vägg



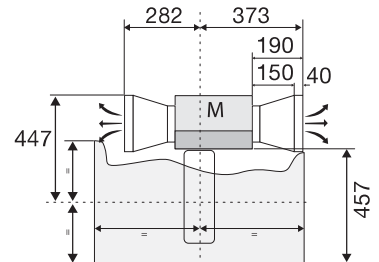
Sidovy ö



Toppvy vägg



Toppvy ö

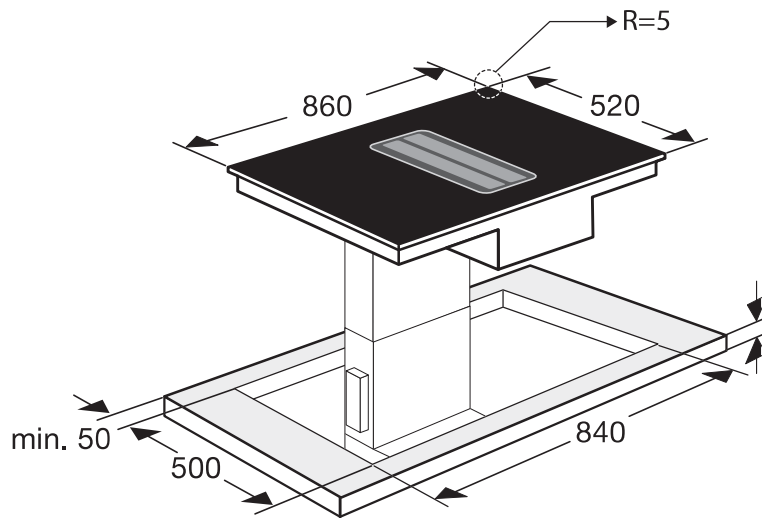


✱ Får endast användas med denna typ av installation

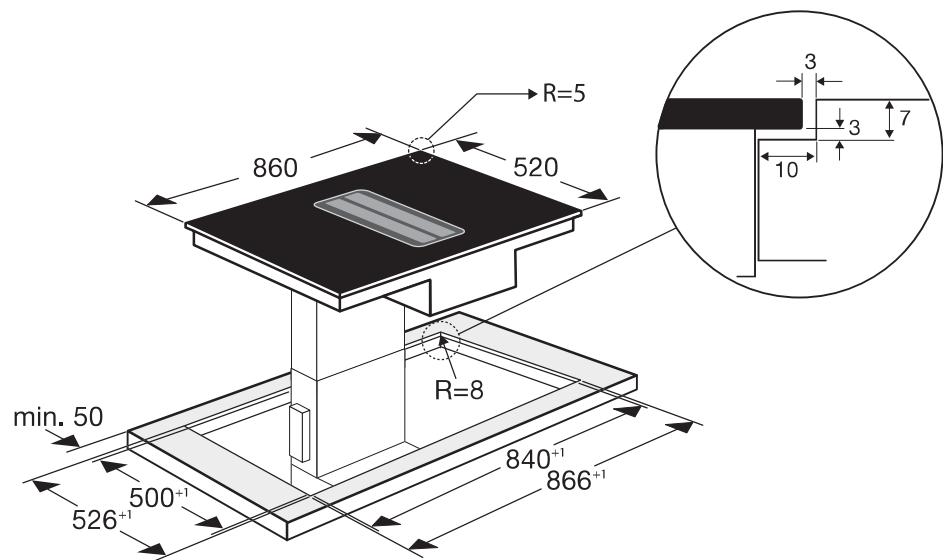
MÅTT

Inbyggnadsmått

Inte i jämnhöjd



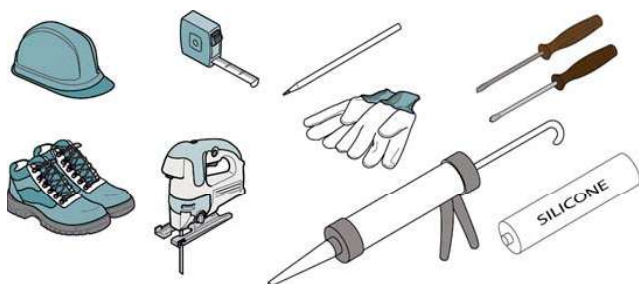
I jämnhöjd



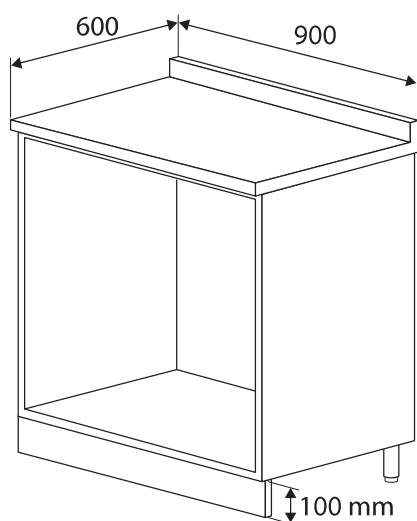
ALLMÄNT

Inledning, installation

- Läs bruksanvisningen noggrant innan apparaten installeras.
- Installationen kräver säkerhetsutrustning och ett antal verktyg:

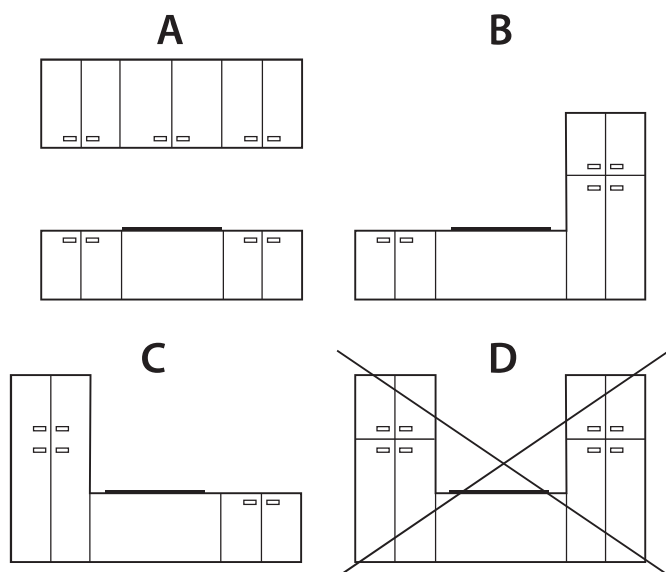


- Utsuget är utrustat med alla delar som krävs för installation och passar de flesta typer av inredning.
- Kontrollera att minimal yta och volym som krävs i skåpet föreligger.



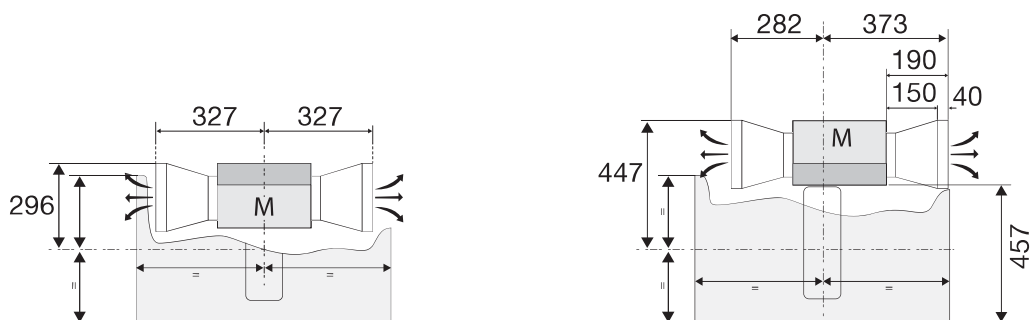
- Minimal höjd för skåpet är mycket viktigt (min. 100 mm) för att ventiltrumman ska få plats i inredningens sockel.
- Skåpets baksida måste tas ut där ventiltrumman ska placeras.
- Faner eller andra bänkytor i vilka spisen ska byggas in i ska behandlas med värmeresistent lim (100 °C), i annat fall kan ytan missfärgas eller deformeras. Apparaten ska helst installeras med mycket plats på båda sidor (A). Den kan stå med baksidan mot en vägg och en hög enhet eller vägg på ena sidan. På andra sidan ska det dock inte stå en enhet eller indelare som är högre än apparaten (B och C).
- På grund av brandrisk är det inte tillåtet att placera skåp eller väggar på båda sidor (D).
- Dekorationsplattor i trä eller lister på arbetsbänken bakom apparaten är inte tillåtet.

ALLMÄNT



- Det minsta avståndet mellan apparatens kant och inredning eller vägg är 250 mm.
- Vi rekommenderar att apparaten installeras endast efter att köksskåpet har installerats för att undvika eventuella skador på induktionshällen.

- Bilden nedan visar alla möjliga konfigurationer och luftutlopp samt tillhörande storlekar.

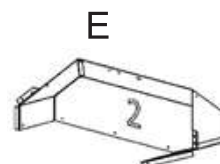
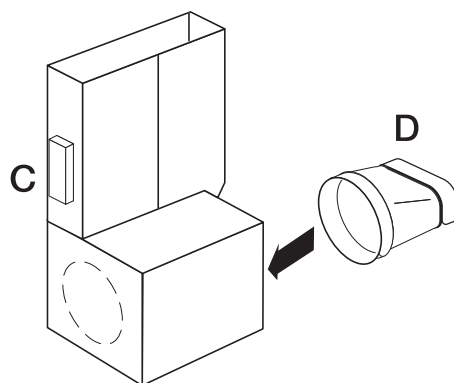
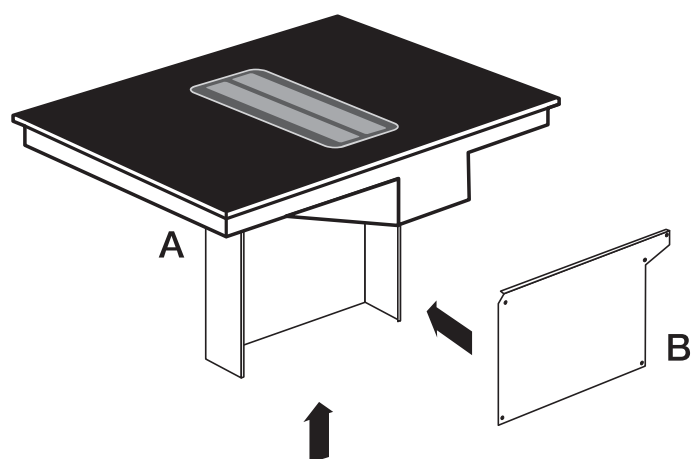


Monteringsdelar

- Lådan innehåller delar som ska demonteras i följande ordning.



Varning! För att säkerställa korrekt installation, följ arbetsstegen i exakt ordningsföljd.



✘ - Beroende på typ av installation

INSTALLATION

Installation av hällen

Förbered hålet i arbetsbänken och fixera induktionshällen som på bilden, enligt de mått som anges (se "Inbyggnadsmått").

Installation som inte är i jämnhöjd

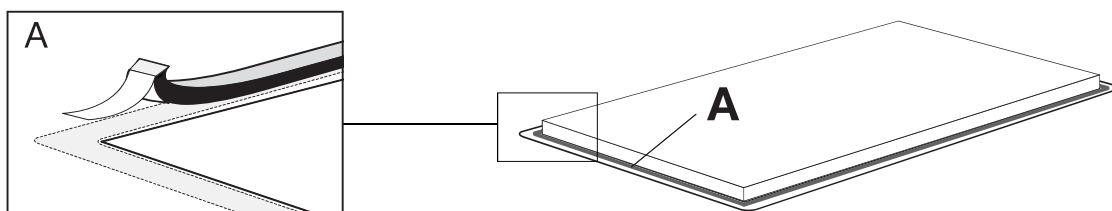
1. Innan du sätter in apparaten i hålet i köksbänken måste den medföljande skumtätningen sättas fast på den glaskeramiska hällens nedre sida.



FÖRSIKTIGHET! Installera inte apparaten utan skumtätningen!

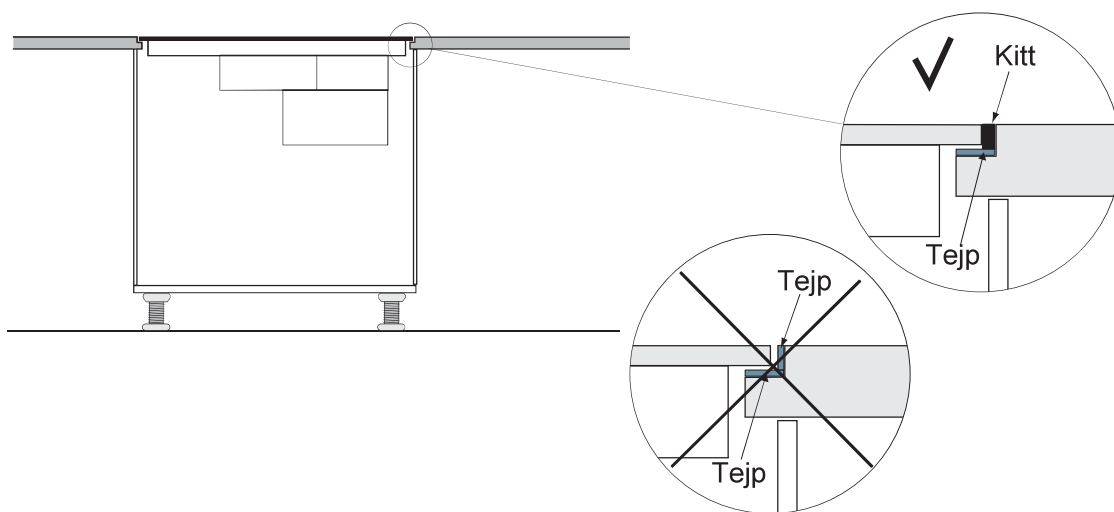
- **Varning! Tätningen ska sättas fast på apparaten på följande sätt:**

- Ta bort skyddsfilm från tätningen.
- Fäst tätningen på den nedre sidan ca. $A=2-3$ mm från kanten. Tätningen ska sättas fast längs hela längden och ska inte överlappa vid hörnen.



Installation i jämnhöjd

1. Lägg in silikontätningen i jämnhöjd med hålet och sätt hällen på plats.



INSTALLATION

Installation av utblåsenheten

Utblåsenheten kan användas i utsugsläge eller filtreringsläge (aktiva kolfiltersatser eller plasmafiltersatser finns tillgängliga som tillval).

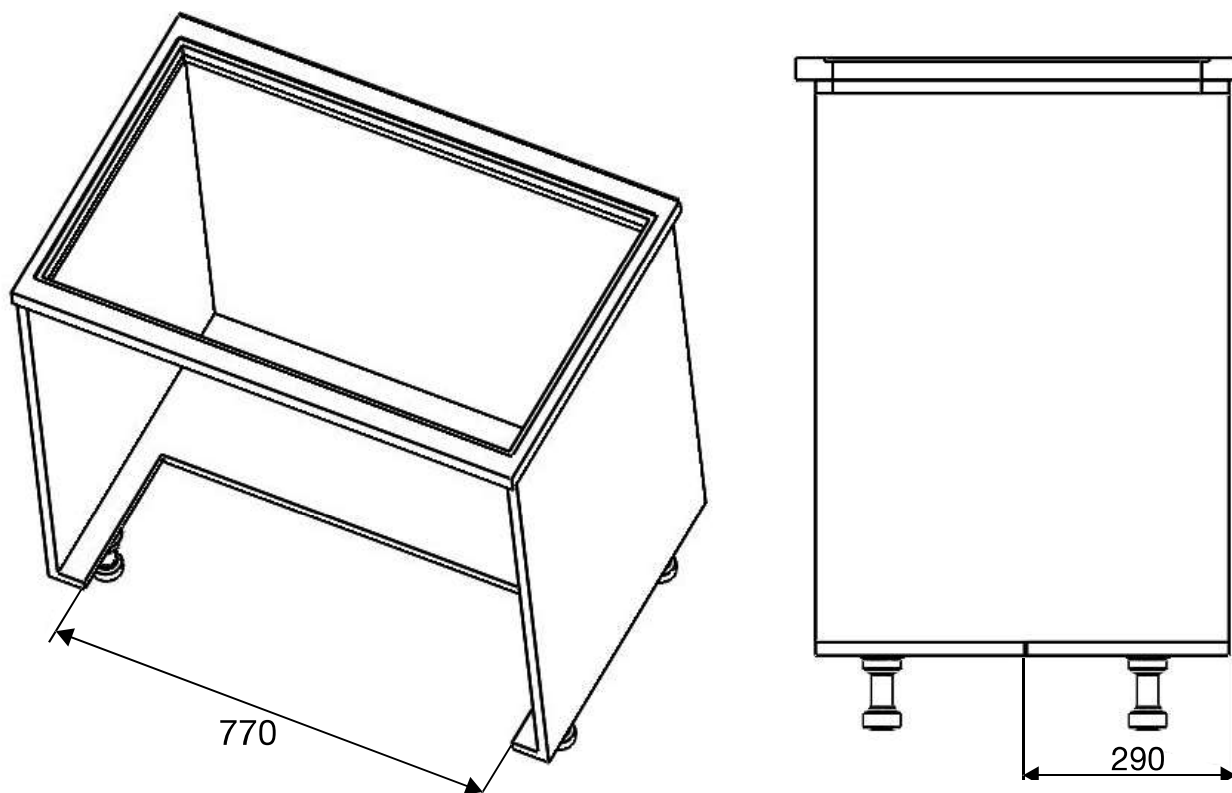
Utsug (avledning till utsidan). Köksos dras ut genom rören (medföljer ej köksfläkten) som är anslutna till motorutloppet. Rören får aldrig anslutas till förbränningsluftens utloppsrör (spisar, varmvattenberedare, brännare osv.). Användning av långa rör, med många böjar, korrugerade, och med en diameter som är mindre än motorns utlopp minskar utsugsförmågan och ökar bullernivån.



Varning! Alla bestämmelser gällande luftutsug måste följas vid installation. Luft ska inte ledas in i ett rör som används för att släppa ut ångor som orsakats av förbränningsgas eller andra bränslen (gäller inte köksfläktar i filtreringsläge).

Filtrering (återvinning). Ångorna passerar genom anti lukt-kolfiltret (medföljer ej köksfläkten) för att renas och släppas ut i köket igen. Användning av anti lukt-kolfilter reducerar köksfläktens prestanda, och därför rekommenderar vi att köksfläkten installeras i utsugsläge.

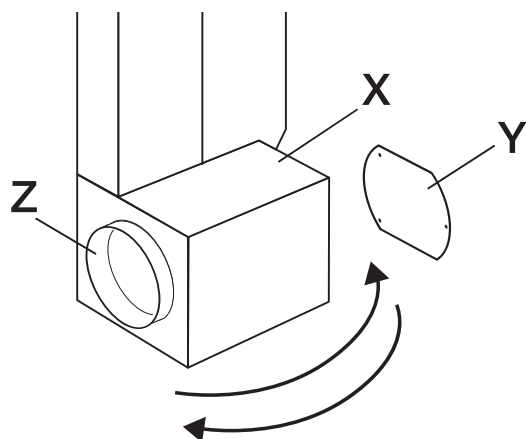
Figuren nedan visar hur skåpets sockel ska kapas för installation av utblåset (se kapitel "Monteringsdelar" nummer C).



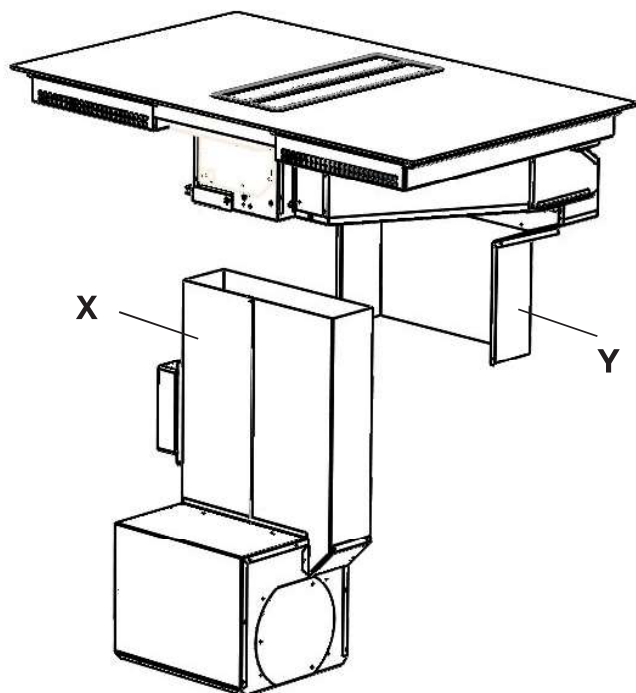
INSTALLATION

Nästa steg är att fastställa utgående ångor enligt installationskraven. Luftutloppet kan monteras till höger eller vänster

1. Ta bort skydden (X) och (Y).
2. Lossa luftutloppet (Z) och placera det på motsatt sida.
3. Fortsätt med omvänd ordningsföljd, placera skyddet (Y) på motsatt sida och installera skyddet igen (X).

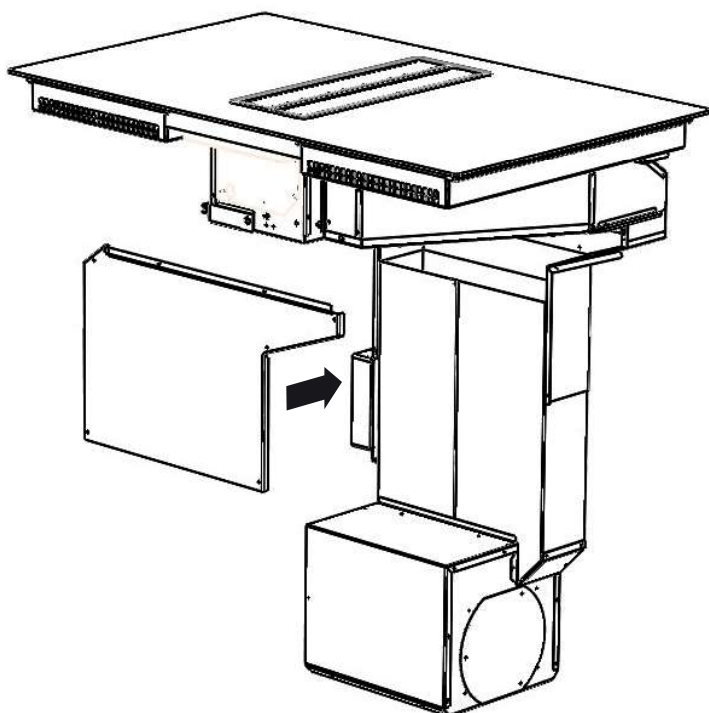


4. När utblåsenhetens position har fastställts, fortsätt att placera den i hålet i arbetsbänken. Säkra den övre delen (X) till delen (Y).

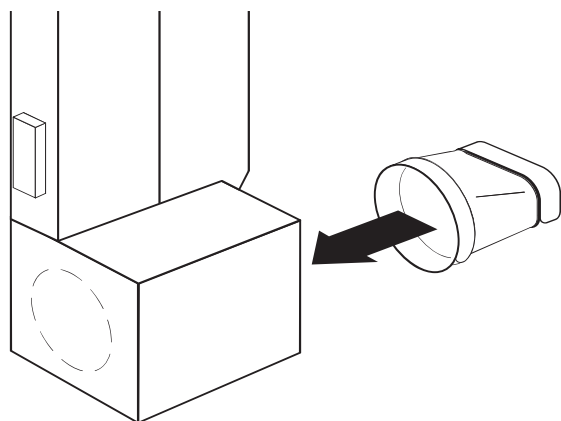


INSTALLATION

5. Fortsätt med fixeringen av skyddet på det vertikala röret med medföljande skruvar.

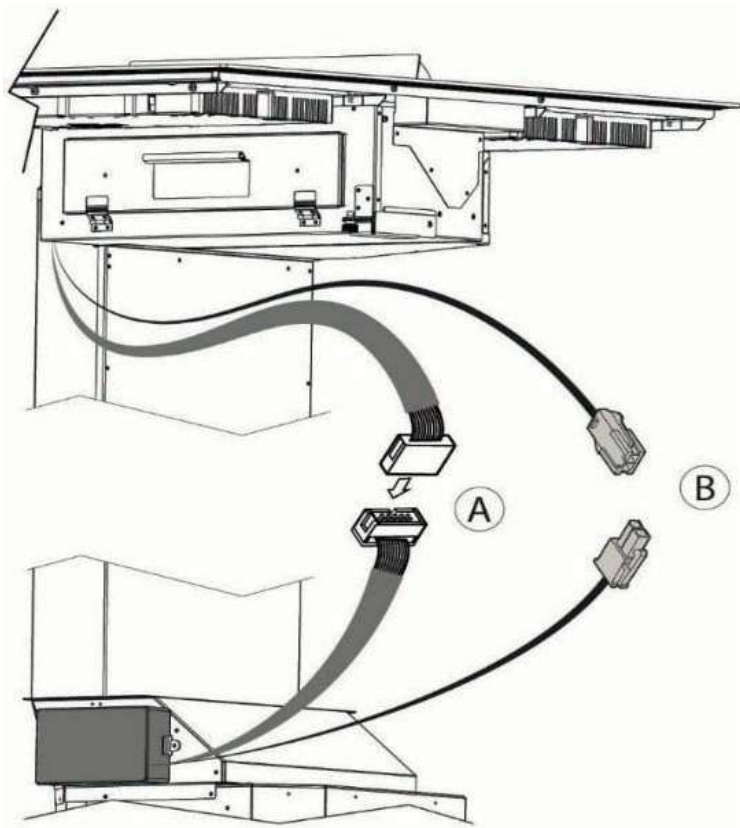


6. Anslut den runda änden från plastanslutningen till utblåset.



INSTALLATION

7. Anslut den flata kretskortsanslutningskabeln (hane-hona) till kontrollerna som hänger ner från induktionshällen (A).
8. Anslut kretskortskontakten (hane-hona) till de elektroniska vattensensorerna som är placerade inuti kåpan (B).



9. Nu är det möjligt att ansluta från utblåsets utgång till utsidan för avledning av os med särskilda tillbehör och fästen som finns i fackhandeln.
10. Hela röret måste kunna flyttas i inredningens sockel, i närheten av sockellisten.

ELEKTRISK ANSLUTNING

Allmänt

Den elektriska anslutningen får ENDAST utföras av en behörig tekniker.

Det elektriska skyddet för anslutningen mot utrustning måste stämma överens med gällande bestämmelser.

Utblåssystemet består av två apparater:

- Anslut apparaterna till en permanent anslutning.
- Se till att spänning (V) och frekvens (Hz) på apparaternas märkskyltar motsvarar dem på installationsplatsen.
- Eventuella ändringar av den elektriska installationen som krävs för att installera kåpan får endast utföras av behörig elektriker.
- Den elektriska anslutningen av apparaten måste följa diagrammet enligt spänningen i elnätet.
- För att skapa en fixerad anslutning till nätverket måste en omnipolär fränskiljningsenhet placeras mellan enheten och nätverket. Denna enhet måste säkerställa fränskiljning av kontakterna med fullständig fränkoppling enligt överspänningsvillkor i klass III.
- Efter installation måste isolerade delar och strömförande delar skyddas mot eventuell kontakt.



FÖRSIKTIGHET! Om den elektriska anslutningen utförs felaktigt eller inte uppfyller kraven kan det skada delar av apparaten och garantin förfaller.



FÖRSIKTIGHET! Bryt alltid strömmen till apparaten innan du utför några arbeten.

Dessa apparater måste alltid anslutas till ett jordat system.

Elektrisk anslutning av induktionshällen

Anslutningsplintarna kan nås genom att ledarnas skydd öppnas.

Skylten med all teknisk information sitter på hällens undersida.

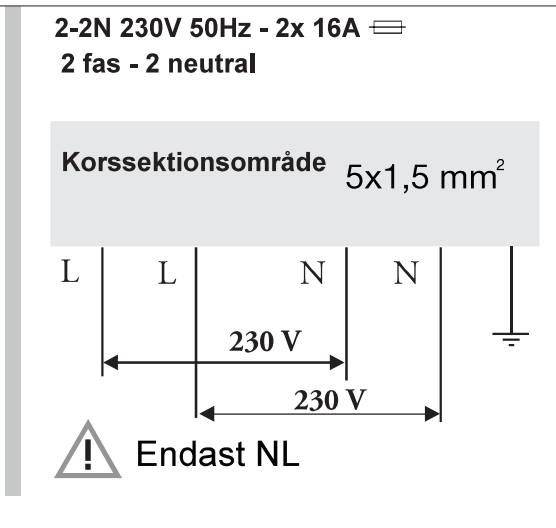
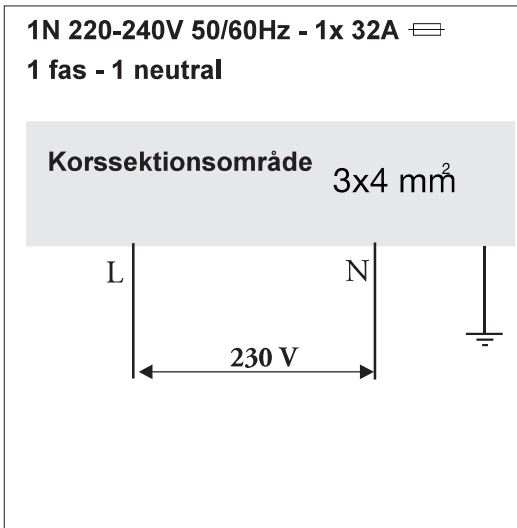
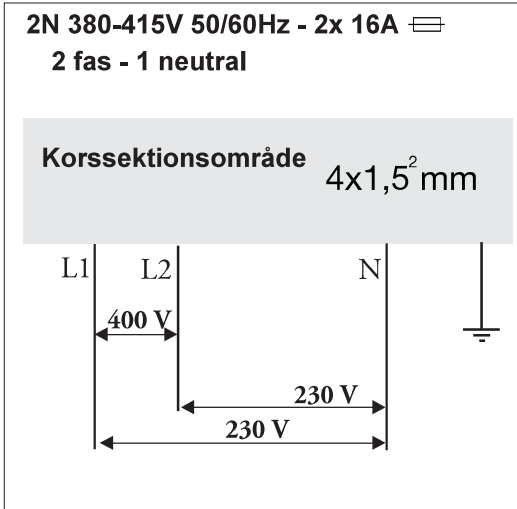
- Anslut skyddskabeln till plinten som är märkt med jordningssymbolen.
- Anslutningskabeln måste passera genom fästet som skyddar den mot att spännas oavsiktligt.
- Efter anslutning av spisen, sätt på alla plattor/brännare under ca 3 minuter för att se att alla fungerar korrekt.
- Anslutningskabeln baktill på apparaten ska dras på ett sådant sätt att den INTE vidrör apparatens bakre vägg, eftersom denna del blir mycket het under användning.

Anslutningsbelastning

L1 (W)	L2 (W)	L3 (W)	Total belastning häll (W)	Total belastning kåpa (W)
3700	3700		7400	275

ELEKTRISK ANSLUTNING

Installationsdiagram





Apparatets identifikationskort er placeret i bunden af apparatet.

Laitteen tunnistuskortti sijaitsee laitteen pohjassa.

Apparatets identifikasjonskort ligger på bunnen av apparatet.

Apparatens identitetskort finns på undersidan av apparaten.

Når du kontakter serviceafdelingen,
har det komplette type nummer til hånden.

Kun otat yhteyttä huolto-osastoon,
on annettava täydellinen tyyppinumero.

Når du kontakter serviceavdelingen,
ha det komplette typnummeret til hånden.

När du kontaktar serviceavdelningen,
ha det kompletta typnumret till hands.

Du finder adresserne og telefonnumrene for serviceorganisationen på garantikort.

Löydät palveluorganisaation osoitteet ja puhelinnumerot
takuukortti.

Du finner adressene og telefonnumrene til tjenesteorganisasjonen på
garantikort.

Du hittar adresserna och telefonnumren till serviceorganisationen på
garantikort