

- CZ** Návod k instalaci
Indukční varná deska s odsáváním
- HR** Upute za ugradnju
Indukcijska ploča s ekstraktorom
- RO** Instrucțiuni de instalare
Plită cu inducție cu extractor
- SK** Návod na montáž
Indukčná varná doska s odsávačom pár
- SLO** Navodila za namestitev
Indukcijska kuhalna plošča z ekstraktorjem

gorenje

CZ	Návod k instalaci	CZ 3 - CZ 16
HR	Upute za ugradnju	HR 3 - HR 16
RO	Instrucțiuni de instalare	RO 3 - RO 16
SK	Návod na inštaláciu	SK 3 - SK 16
SLO	Navodila za namestitev	SLO 3 - SLO 16

Použité symboly - Upotrebljeni piktogrami - Pictograme folosite

Použité piktogramy - Uporabljeni piktogrami



Důležité informace - Važna informacija - Informații importante - Dôležitá informácia
Pomembna informacija



Rada -Vijeće - Sfat - Tip - Rada

OBSAH

Úvod

Úvod 4

Rozmery

Rozmery zariadenia 5
Montážne rozmery 6

Všeobecné

Úvod k inštalácii 7
Montážne diely 9

Inštalácia

Inštalácia varnej dosky 10
Inštalácia odsávacej jednotky 11

Elektrické pripojenie

Všeobecne 15
Inštaláčn  sch my 16

Úvod

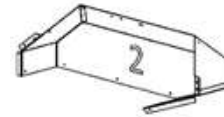
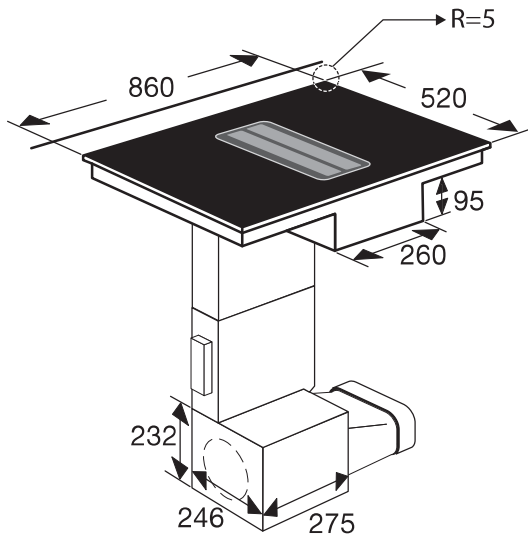


Pred inštaláciou si najskôr prečítajte jednotlivé bezpečnostné pokyny!

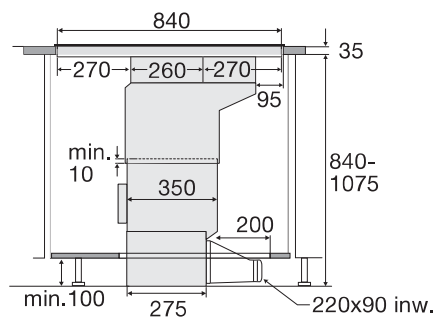
ROZMERY

Rozmery zariadenia

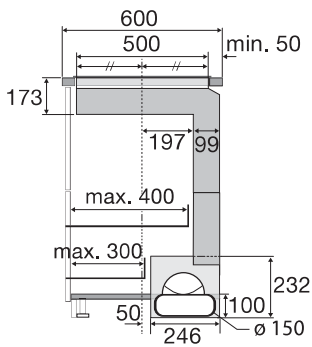
✱ - Závisí od typu inštalácie



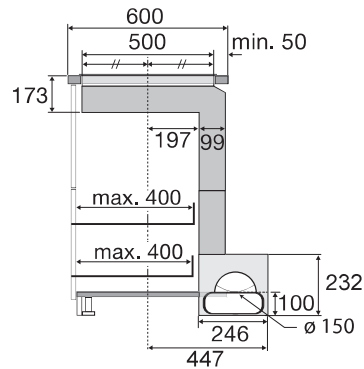
Čelný pohľad



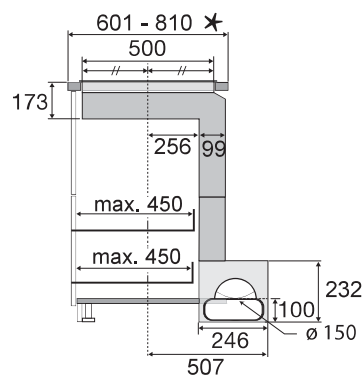
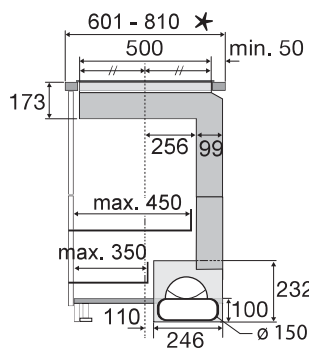
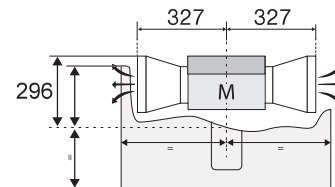
Bočný pohľad stena



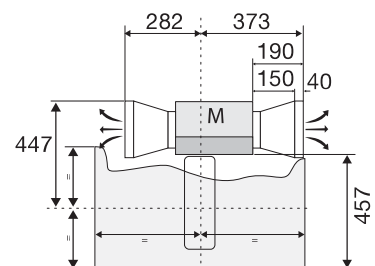
Bočný pohľad ostrovček



Pohľad zhora stena



Pohľad zhora ostrovček

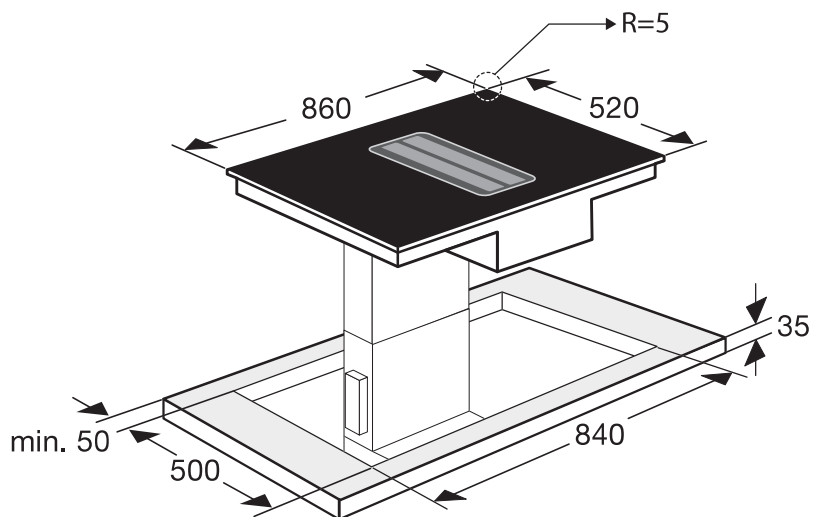


✱ Používať iba s týmto typom inštalácie

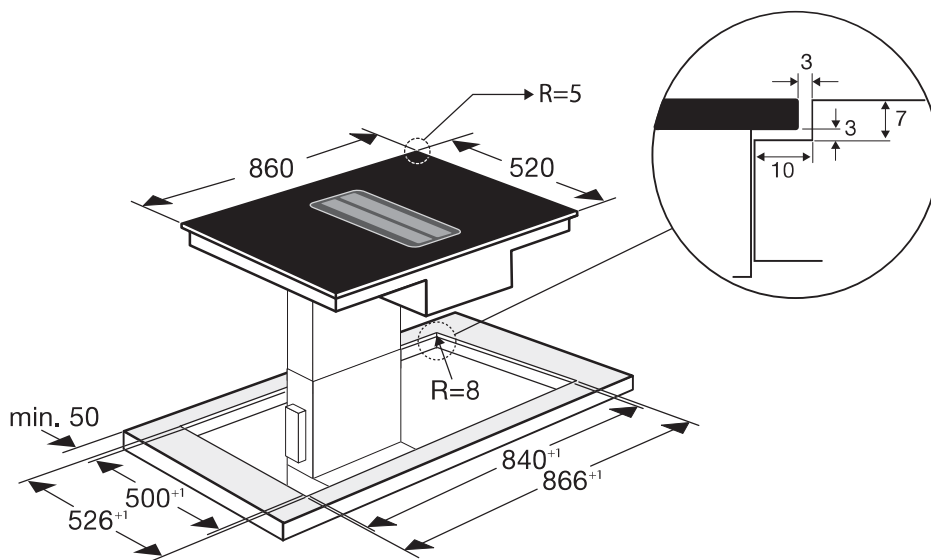
ROZMERY

Montážne rozmery

Nezapustené

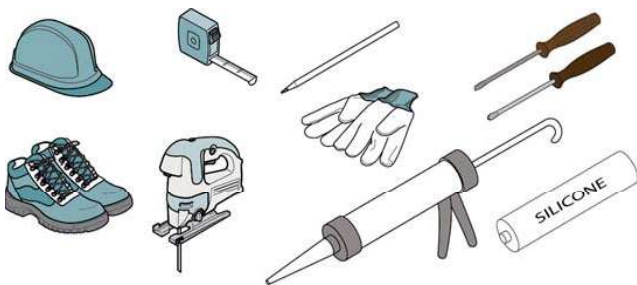


Zapustené

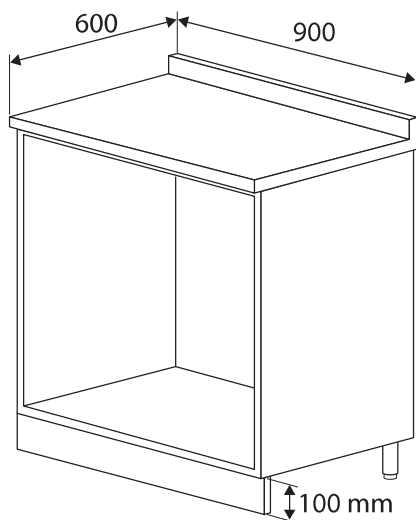


Úvod k inštalácii

- Pred inštaláciou spotrebičov si pozorne prečítajte návod.
- Inštalácia vyžaduje vybavenie pre bezpečnosť práce a príslušné nástroje:

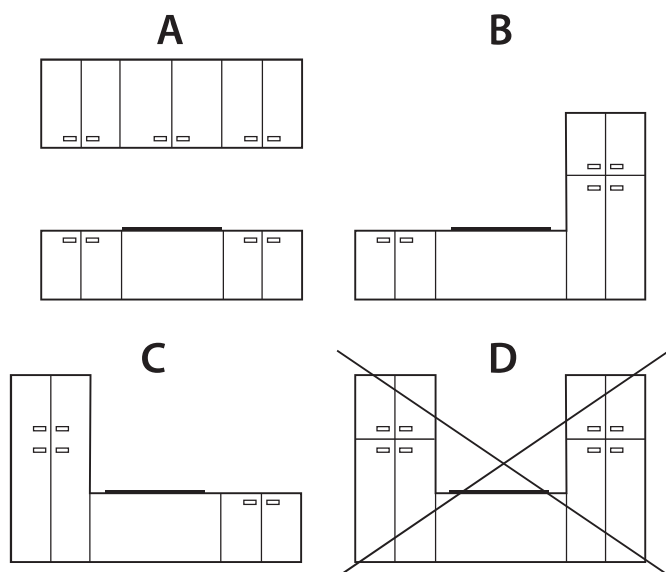


- Odsávací stôl je vybavený všetkým technickým zariadením potrebným na jeho inštaláciu a je vhodný pre použitie vo väčšine nábytku.
- Skontrolujte, či je sokel skrinky dostatočne hlboký a objemný na montáž zariadenia.



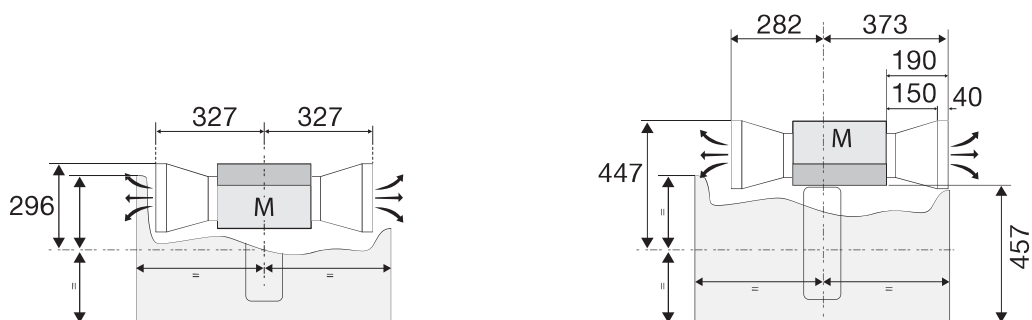
- Minimálna výška soklovej lišty skrinky je veľmi dôležitá (min. 100 mm), pretože pod soklom skrinky musí byť dostatočný priestor pre vzduchové potrubie.
- V mieste inštalácie vzduchového potrubia, musí byť odstránená zadná stena skrinky.
- Montážny otvor v pracovnej doske kuchynskej linky, do ktorej má byť varná doska zabudovaná, by mal byť ošetrený tepelne odolným lepidlom (100° C); v opačnom prípade môže povrch pracovnej dosky zmeniť farbu alebo byť deformovaný. V ideálnom prípade, by mal byť spotrebič inštalovaný s dostatočným miestom po oboch stranách (A). Za zadnou stranou môže byť stena a z jednej bočnej strany môže byť vysoká skriňa alebo stena. Na druhej strane, by však nemala byť umiestnená žiadna skriňa, ktorá presahuje výšku dosky so spotrebičom (B a C).
- Na zabránenie vzniku požiaru, nie je možné umiestniť kuchynské skrinky alebo steny, ktoré z oboch strán presahujú výšku dosky so spotrebičom (D).
- Použitie drevených dekoračných predmetov alebo dosiek na pracovnej ploche za spotrebičom nie je dovolené.

GENERAL



- Minimálna vzdialenosť medzi okrajom spotrebiča a nábytkom alebo stenou je 250 mm.
- Spotrebič odporúčame inštalovať až po inštalácii kuchynskej linky, aby sa zabránilo prípadnému poškodeniu indukčnej varnej dosky.

- Nižšie uvedený obrázok zobrazuje všetky možné konfigurácie a vývody vzduchu a s tým súvisiace veľkosti.

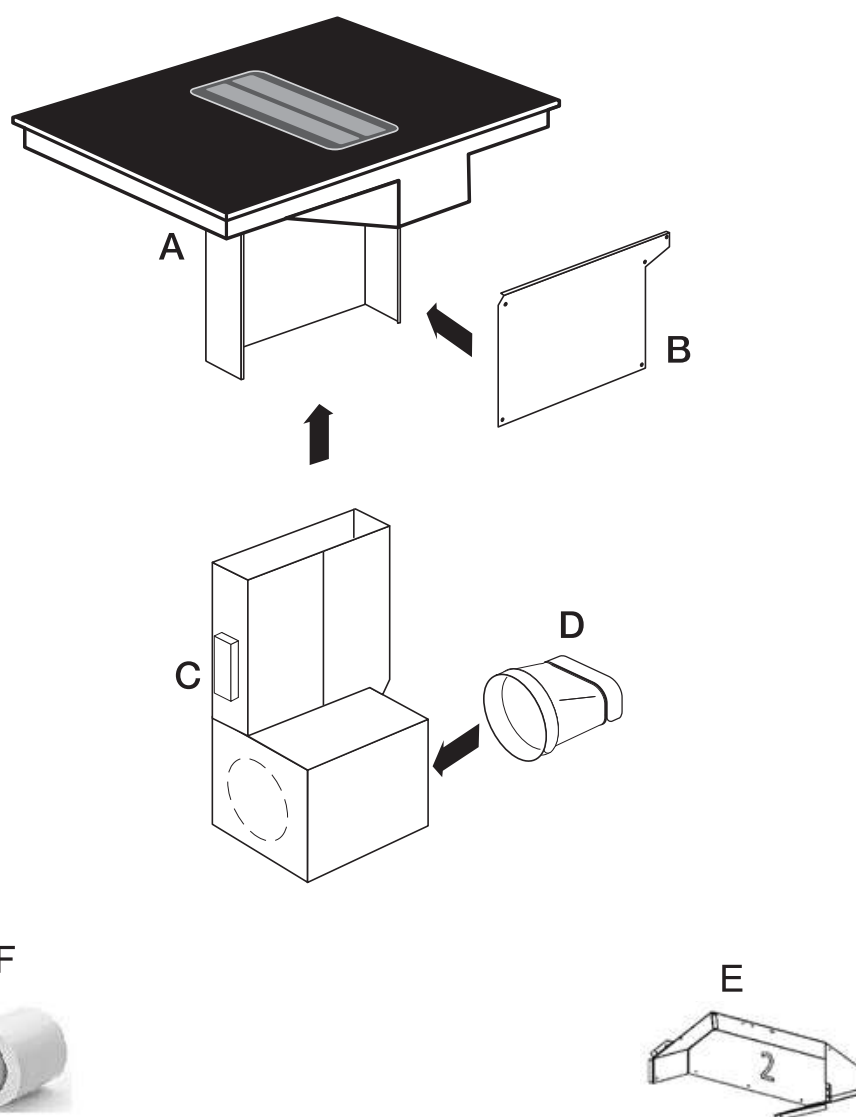


Montážne diely

- Dodávka obsahuje diely, ktoré sa musia zostaviť v nasledujúcom poradí.



Varovanie! Aby ste zabezpečili správnu inštaláciu, starostlivo dodržiavajte uvedené postupy v presnom poradí.



✱ - Závisí od typu inštalácie

Inštalácia indukčnej varnej dosky

Pripravte otvor na pracovnej doske a upevnite indukčnú varnú dosku podľa uvedených rozmerov (pozri 'Montážne rozmery').

Inštalácia nezapustenej dosky

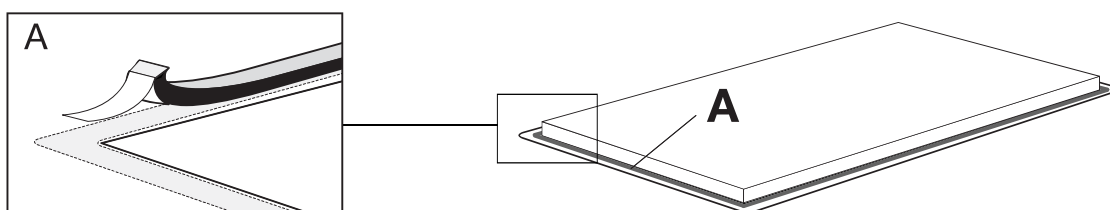
1. Pred vložením spotrebiča do otvoru v kuchynskej doske, musí byť na spodnú stranu skla pripevnené dodané penové tesnenie.



UPOZORNENIE! Neinštalujte spotrebič bez penového tesnenia!

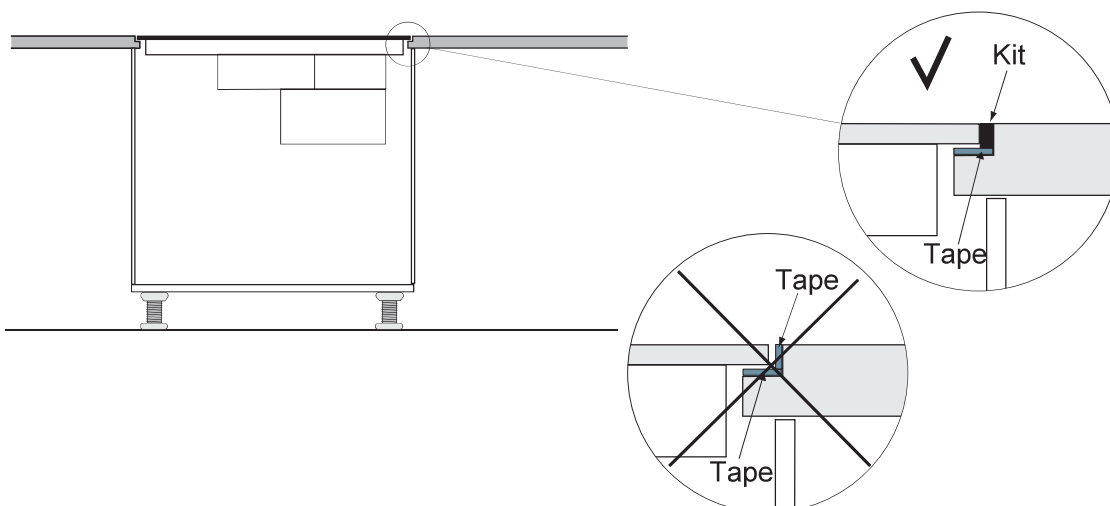
- **Varovanie** Tesnenie by malo byť k spotrebiču pripevnené nasledujúcim spôsobom:

- Odstráňte ochrannú fóliu z tesnenia.
- Tesnenie pripevnite na spodnú stranu dosky približne $A=2-3$ mm od okraja. Tesnenie musí byť pripevnené po celej dĺžke a nesmie sa prekryvať v rohoch.



Inštalácia zapustenej dosky

1. Naneste silikónové tesnenie do predpripraveného otvoru v pracovnej doske a umiestnite do neho varnú dosku



Inštalácia odsávacej jednotky

Odsávacie zariadenie sa môže použiť v režime odsávania alebo v režime filtrovania (k dispozícii sú voliteľné súbory filtrov s aktívnym uhlíkom alebo súbory plazmových filtrov).

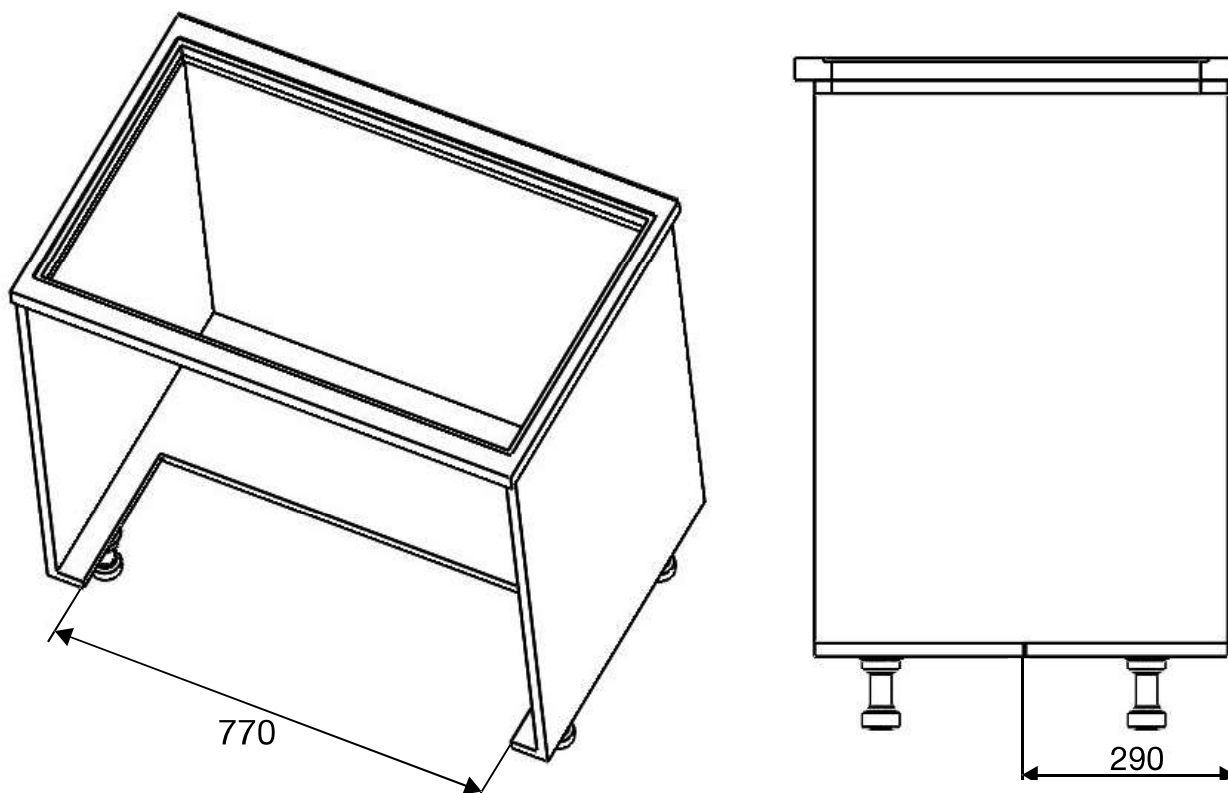
Odsávanie (vypúšťanie smerom von). Kuchynské výpary sú odvádzané potrubím (nedodáva sa s odsávačom pár) pripojeným k vývodu motora. Potrubie nikdy nesmie byť pripojené k potrubiu, ktoré odvádza spaliny (kachle, kotly, horáky atď.). Použitie dlhých rúr, s mnohými ohybmi, zvlnené a s priemerom menším ako je priemer vývodu vzduchu, spôsobí pokles výkonu odsávača a zvýši jeho hlučnosť.



Varovanie! Pri montáži sa musia dodržiavať všetky predpisy týkajúce sa odsávania vzduchu. Vzduch by sa nemal vypúšťať do potrubia používaného na odvod spalín produkovaných spaľovaním plynu alebo iných palív (nevzťahuje sa na odsávače používané v režime filtrovania).

Filtrovanie (recirkulácia). Pary prechádzajú cez uhlíkový filter pohlcujúci pachy (nedodáva sa s odsávačom pár), kde sa čistia a vracajú sa späť do kuchyne. Použitie uhlíkového filtra pohlcujúceho pachy znižuje výkon odsávača. Preto odporúčame použiť režim odsávania.

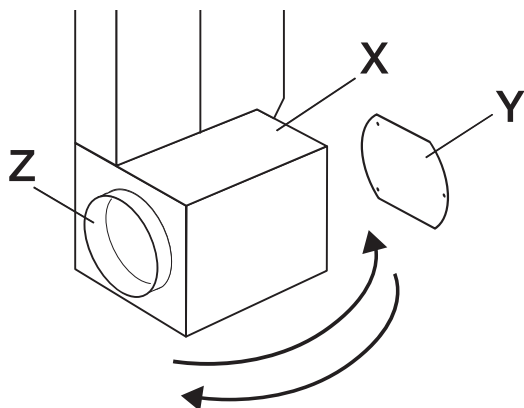
Nižšie uvedený obrázok ukazuje, ako musí byť sokel skrinky odrezaný, aby sa mohla nainštalovať odsávacia jednotka (pozri kapitolu 'Montážne diely' písmeno C).



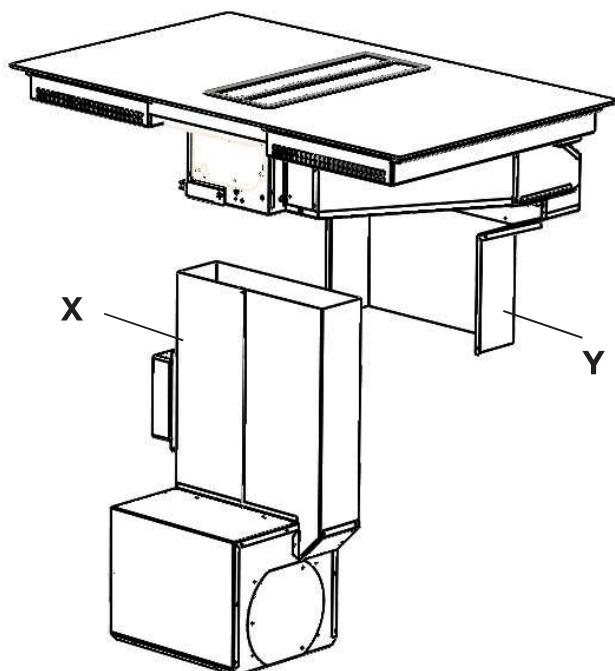
INŠTALÁCIA

V ďalšom kroku sa určí, kde bude vývod na odsávanie výparov podľa požiadaviek inštalácie. Vývod vzduchu môže byť vpravo alebo vľavo.

1. Odstráňte kryt (X) a kryt (Y).
2. Uvoľnite vývod vzduchu (Z) a umiestnite ho na opačnú stranu.
3. Pokračujte obráteným postupom, položte kryt (Y) na opačnú stranu a znovu nainštalujte kryt (X).

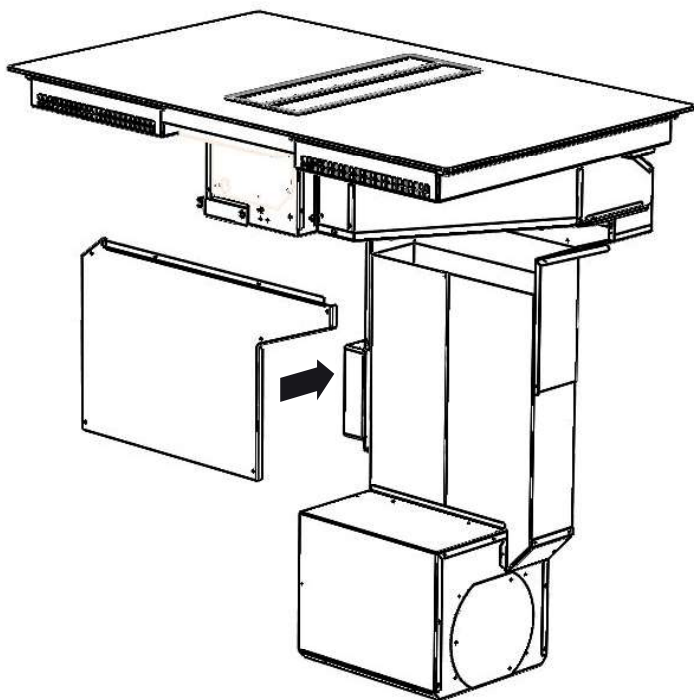


4. Akonáhle je určená poloha odsávacej jednotky, umiestnite ju do otvoru, ktorý bol predtým v sokli skrinky, pričom dbajte na to, aby bola horná časť (X) pripevnená k časti (Y).

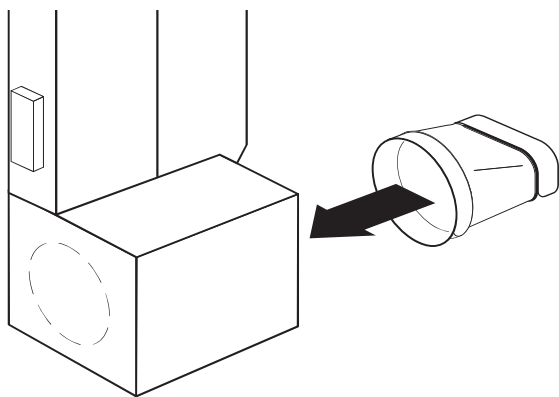


INŠTALÁCIA

5. Potom pomocou dodaných skrutiek pripevníte kryt k zvislému potrubiu.

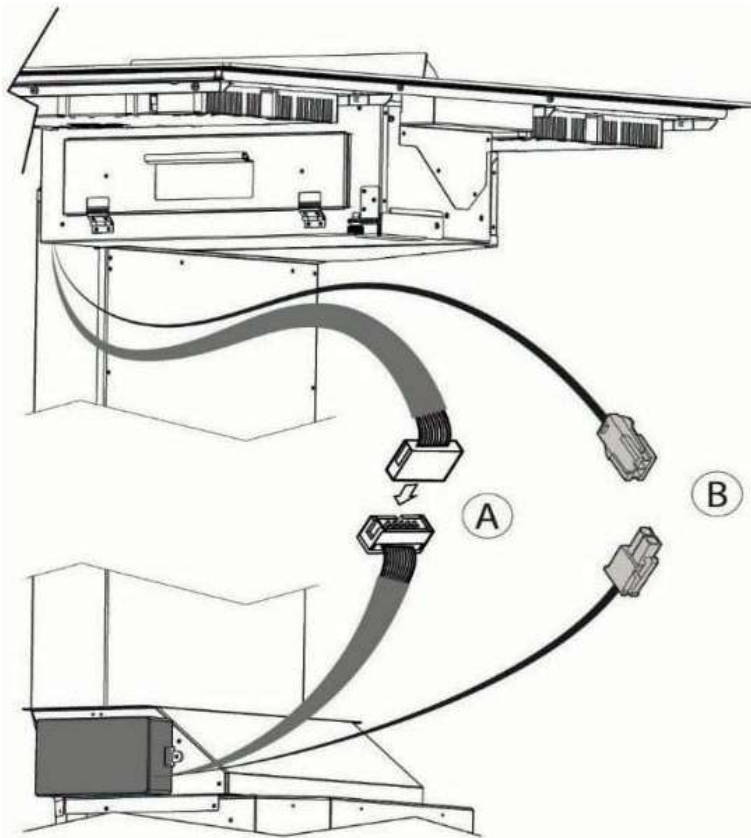


6. Pripojte kruhový koniec plastovej prípojky k vývodu odsávača.



INŠTALÁCIA

7. Spojte plochý káblový konektor (samec-samica) hlavnej dosky s ovládacími prvkami, ktoré visia z indukčnej varnej dosky (A).
8. Spojte konektor (samec-samica) hlavnej dosky s elektronickými senzormi na detekciu vody, umiestnenými vo vnútri zariadenia (B).



9. Teraz je možné pripojiť vývod odsávania k vonkajšej časti odvodu výparov cez špeciálne príslušenstvo a armatúry, ktoré sú k dispozícii v špecializovaných predajniach.
10. Celé potrubie sa musí nevyhnutne viesť pod skrinkou, v oblasti soklovej dosky.

Všeobecne

Elektrické pripojenie môžu inštalovať IBA kvalifikovaní technici.

Elektrické pripojenie spotrebiča musí byť v súlade s platnými predpismi.

Odsávací systém sa skladá z dvoch prístrojov:

- ▷ Pripojte spotrebič k pevnému pripojeniu.
- ▷ Uistite sa, že napätie (V) a frekvencia (Hz) na výrobnom štítku so sériovým číslom ktoré sa nachádza na spotrebičoch zodpovedajú tým, ktoré sú k dispozícii na mieste inštalácie.
- Akékoľvek zmeny v elektrickej inštalácii, ktoré sú potrebné na inštaláciu zariadenia, smie vykonať len kvalifikovaná osoba.
- Elektrické pripojenie spotrebiča sa musí vykonávať podľa schémy v súlade s napätím elektrickej siete.
- Ak chcete vykonať pevné pripojenie k sieti, musí byť medzi jednotku a sieť nainštalované viacpólové ističové zariadenie. Toto zariadenie musí zabezpečovať prerušenie kontaktu v prípade, že nastanú podmienky pre úplné odpojenie prepätia kategórie III.
- Po inštalácii musia byť izolované časti a tie, ktoré prevádzajú elektrinu, chránené pred akýmkoľvek kontaktom



UPOZORNENIE! Záruka nebude platiť v prípade, ak je elektrické pripojenie nesprávne nainštalované alebo nie sú dodržané predpisy, v dôsledku čoho môže dôjsť k poškodeniu časti spotrebiča.



UPOZORNENIE! Pred každým zásahom do zariadenia odpojte spotrebič od elektrickej siete.

Tieto zariadenia musia byť pripojené k uzemnenému systému.

Elektrické pripojenie indukčnej varnej dosky

Pripojovacie svorky sú prístupné po otvorení krytu vodičov. Typový štítok so všetkými technickými údajmi sa nachádza na spodnej strane varnej dosky.

- Ochranný kábel pripojte na svorku označenú symbolom uzemňovacieho kábla.

ELEKTRICKÉ PRIPOJENIE

- Pripojovací kábel musí prechádzať cez konzolu, ktorá ho chráni pred náhodným napnutím.
- Po zapojení spotrebiča zapnite všetky varné zóny / ohrievače približne na tri minúty, aby ste sa uistili, že fungujú správne.
- Pripojovací kábel na zadnej strane spotrebiča by mal byť vedený tak, aby sa NEDOTÝKAL zadnej steny spotrebiča, pretože táto časť sa počas prevádzky veľmi zahrieva..

Pripojenie napájania

L1 (W) L2 (W) L3 (W)
3700 3700

Celkový príkon
varnej dosky (W)
7400

Celkový príkon
odsávača (W)
275

Inšalačné schémy

