

DK

Installationsanvisninger

Induktionsplade med udsugning

FI

Asennusohjeet

Tuulettimella varustettu induktiokeittotaso

NO

Installasjonsveiledning

Induksjonstopp med ventilator

SV

Installationsinstruktioner

Induktionshäll med utsug

gorenje

DK	Installationsanvisninger	DK 3 - DK 16
FI	Asennusohjeet	FI 3 - FI 16
NO	Instruksjoner for installasjon	NO 3 - NO16
SV	Instruktioner för installation	SV 3 - SV 16

**Brugte piktogrammer - Käytetyt piktogrammit - Brukte piktogrammer
Använda piktogram**



Viktig information - Tärkeää tietoa - Viktig informasjon - Viktig information



Råd - Kärki - Tips - Tips

INNHold

Innledning

Innledning 4

Mål

Apparatets mål 5

Innbyggingsmål 6

Generelt

Innledning om installasjon 7

Montering av deler 9

Installasjon

Installasjon av koketopp 10

Installasjon av ventilator 11

Elektrisk tilkobling

Generelt 15

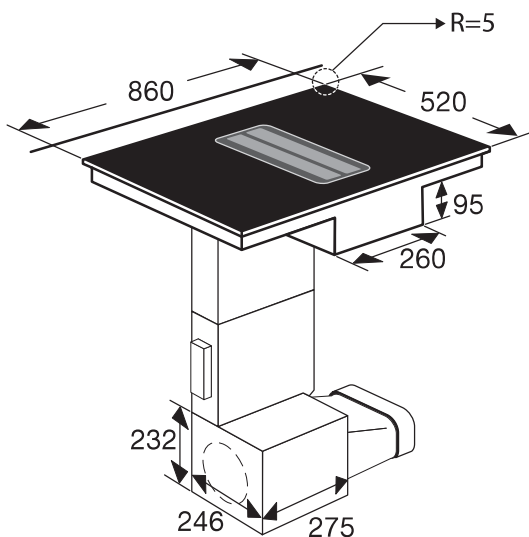
Installasjonsskjemaer 16

INNLEDNING

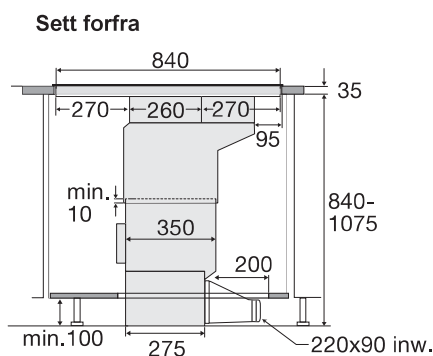


Les de separate sikkerhetsanvisningene før installasjon!

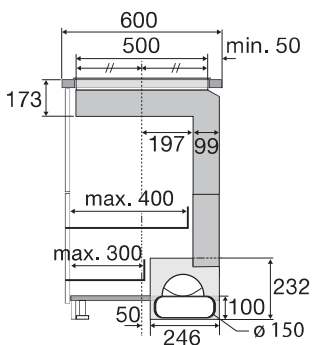
Apparatets mål



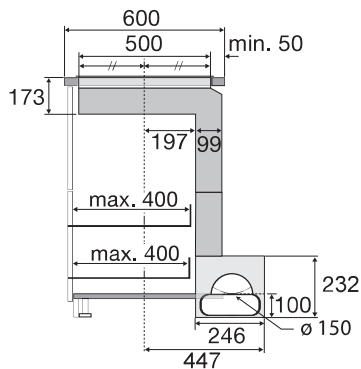
✱ - Avhenger av installasjonstype



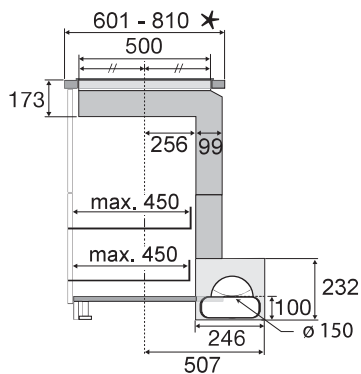
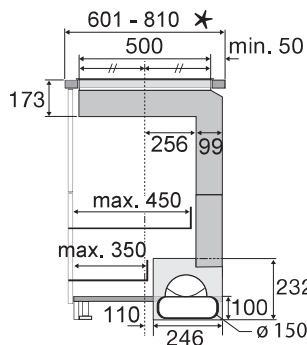
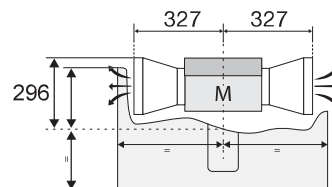
Sett fra siden, vegginstallasjon



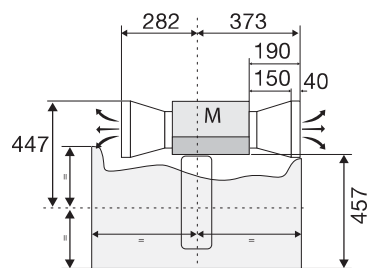
Sett fra siden, øyinstallasjon



Sett ovenfra, vegginstallasjon



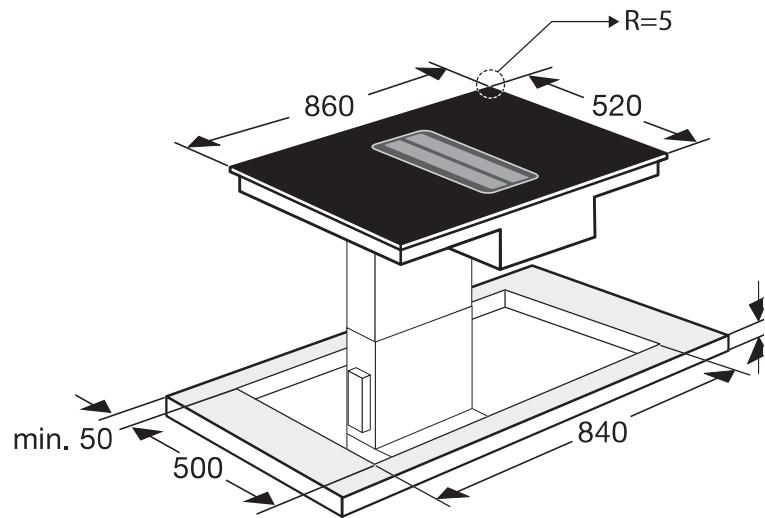
Sett ovenfra, øyinstallasjon



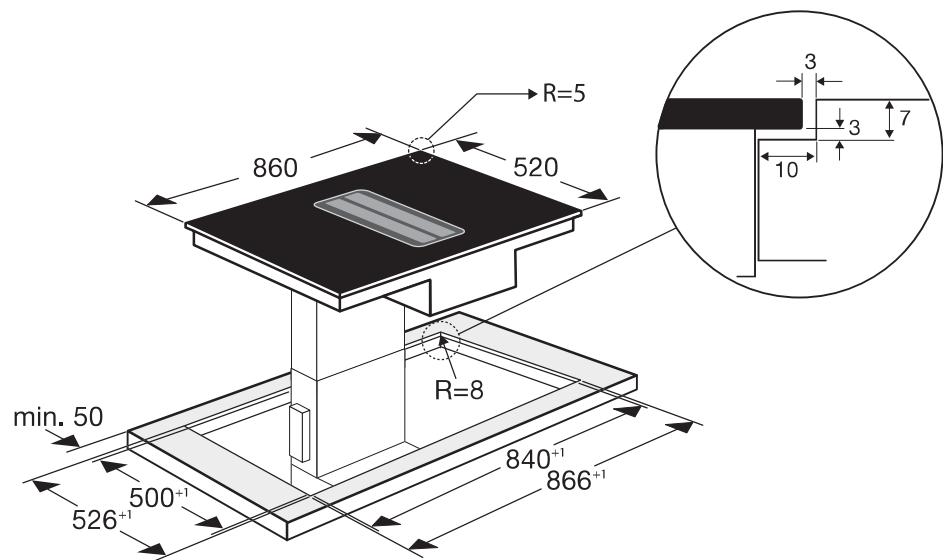
✱ Må bare brukes med denne installasjonstypen

Innbyggingsmål

Ikke-fluktende



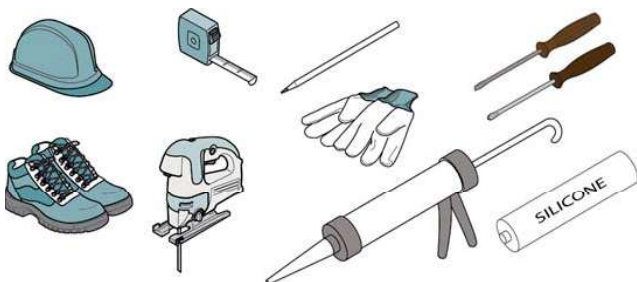
Fluktende



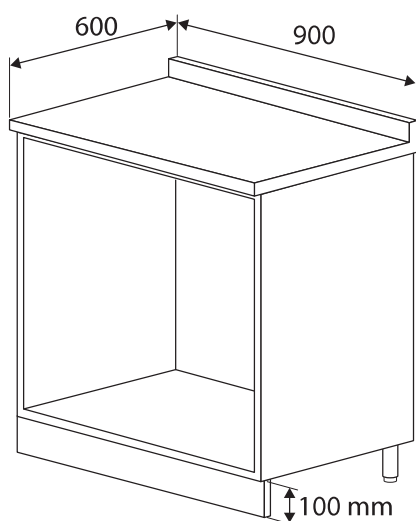
GENERELT

Innledning om installasjon

- Les veiledningen nøye før installasjon av apparatene.
- Til installasjonen trengs det personlig verneutstyr og en del verktøy:

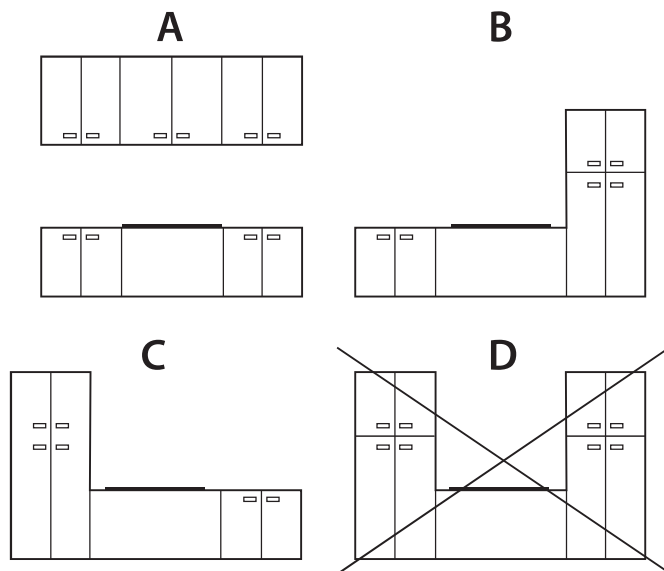


- Benkeventilatoren leveres med alle delene som trengs til installasjonen, og passer til de fleste typer innredning.
- Kontroller at underskapet oppfyller minimumskravene til areal og volum for installasjonen.



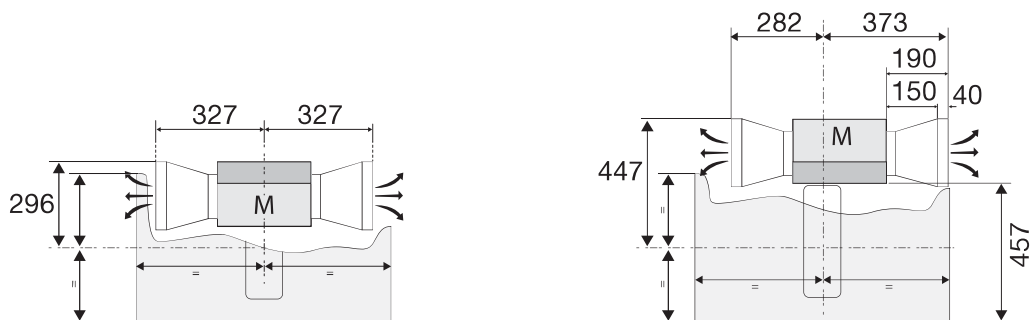
- Minimumshøyden for skapsokkelen er svært viktig (minst 100 mm); det må være plass til å legge luftledningene under bunnen i skapet.
- Bakplaten på skapet må fjernes der luftledningene befinner seg.
- Finer eller annen finish på skapet der koketoppen skal bygges inn, bør behandles med varmebestandig lim (100 °C). Ellers kan overflaten på benkeplaten bli misfarget eller deformert. Ideelt sett bør apparatet monteres med god plass på begge sider (A). Det går an å ha en vegg bak apparatet og en høy kjøkkenenhet eller vegg på den ene siden. Men på den andre siden må ingen innredning eller skillevegg rage høyere opp enn apparatet (B og C).
- Av hensyn til brann sikkerheten må det ikke settes høyere skap eller vegger på begge sider (D).
- Bruk av dekorplater av tre eller kartong på benkeplaten bak apparatet er ikke tillatt.

GENERELT



- Minimumsavstanden mellom kanten av apparatet og innredningen eller veggen er 250 mm.
- Det anbefales å installere apparatet etter at du har montert underskapet for å unngå eventuelle skader på induksjonstoppen.

- Bildet under viser alle mulige konfigurasjoner med tilhørende luftavløp og mål.

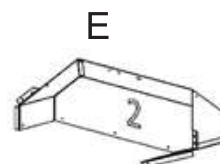
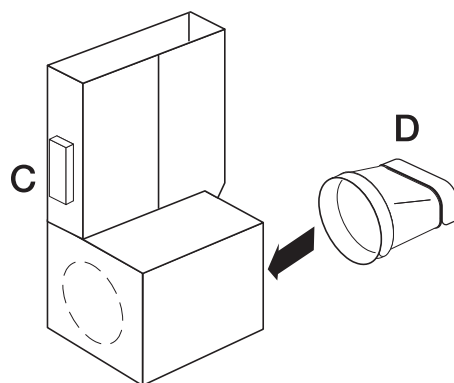
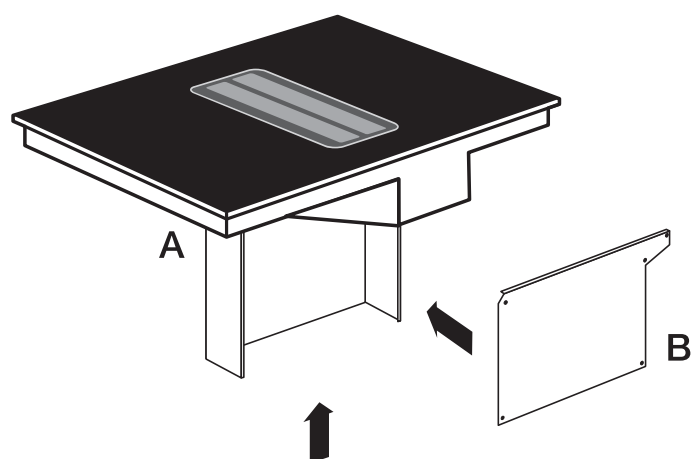


Montering av deler

- Pakken inneholder elementer som må monteres i den angitte rekkefølgen.



Advarsel! For å sikre riktig installasjon må du følge rekkefølgen for arbeidstrinnene nøyaktig.



✱ - Avhenger av installasjonstype

INSTALLASJON

Installasjon av koketopp

Lag hullet i benkeplaten og fest induksjonstoppen som vist i samsvar med de angitte målene (se 'Innbyggingsmål').

Ikke-fluktende installasjon

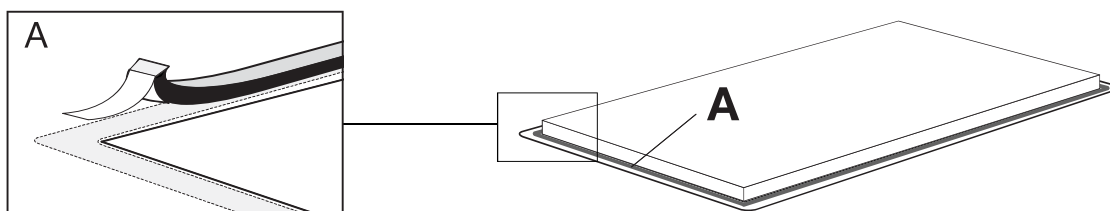
1. Før du installerer apparatet i hullet i benkeplaten, må du feste skumgummipakningen som følger med, på undersiden av glasset.



FORSIKTIG! Ikke installer produktet uten skumgummipakningen!

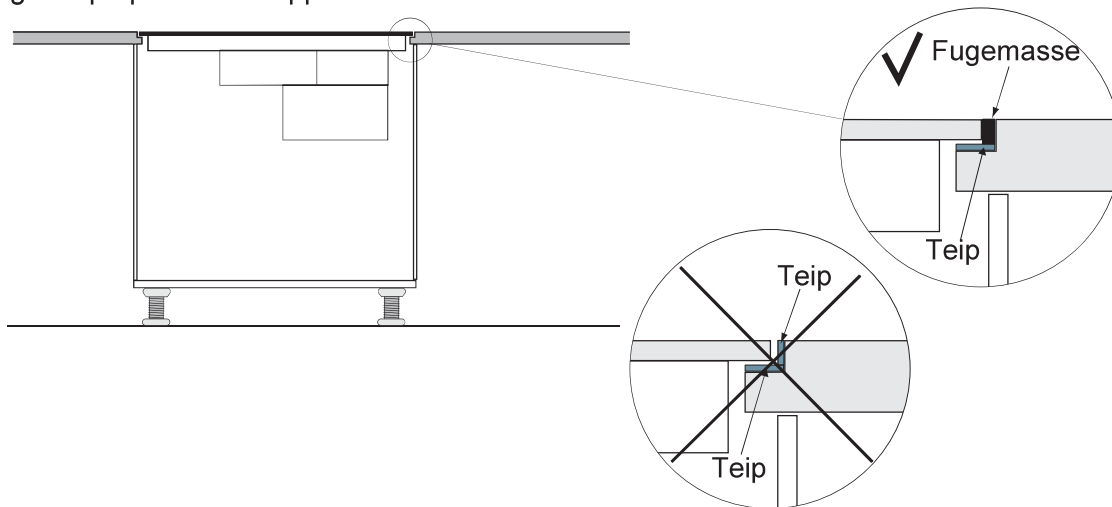
- **Advarsel! Slik fester du pakningen til koketoppen:**

- Fjern beskyttelsesfolien fra pakningen.
- Fest pakningen på undersiden av glasset cirka $A=2-3$ mm fra kanten. Pakningen må festes langs hele lengden, og det må ikke være overlapping i hjørnene.



Fluktende installasjon

1. Press silikontetningsmasse i flukt med den utfreste kanten på åpningen i benkeplaten, og sett på plass koketoppen.



INSTALLASJON

Installasjon av ventilator

Ventilatoren kan brukes i avtrekksmodus eller filtreringsmodus (aktivt kullfiltersett eller plasmafiltersett er tilgjengelig som ekstrautstyr).

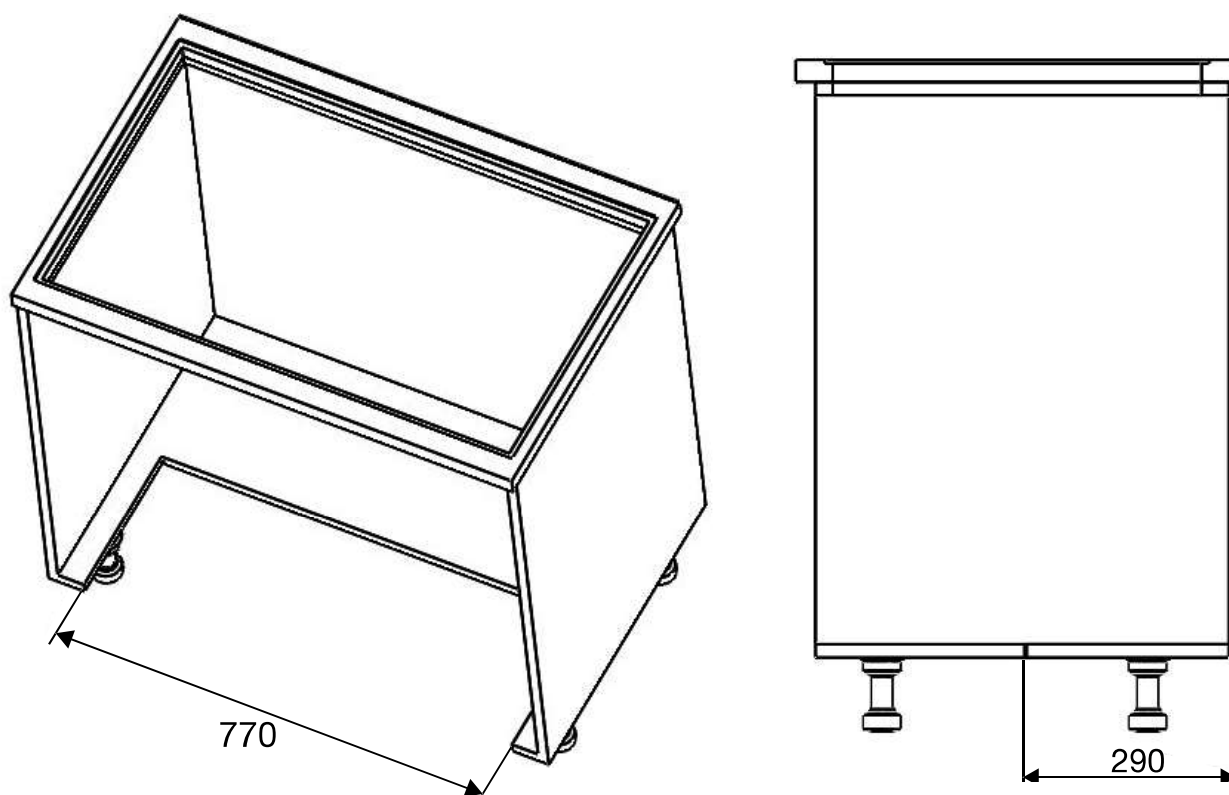
Avtrekksmodus (utblåsing i friluft). Matosen fra kjøkkenet ledes gjennom rørene (ikke inkludert i leveransen av ventilatoren) som er koblet til luftavløpet. Rørene må ikke kobles til rør som brukes til bortledning av røykgass (fra ovner, kjeler brennere osv.). Bruk av lange, korrugerte rør med mange bøyer og med en diameter som er mindre enn luftavløpet, vil føre til en reduksjon i avtrekkseffekten og en økning av støyen.



Advarsel! Alle forskrifter når det gjelder luftbortledning må overholdes i forbindelse med installasjonen. Luft må ikke ledes bort gjennom rør som brukes til bortledning av avgasser fra gassforbrenning eller annet brennstoff (gjelder ikke ventilatorer som brukes i filtreringsmodus).

Filtreringsmodus (resirkulering). Matosen passerer gjennom kullfilteret (ikke inkludert i leveransen av ventilatoren) for å bli rensert og resirkulert tilbake til kjøkkenet. Bruk av kullfilter reduserer ventilatorens ytelse, og vi anbefaler derfor at ventilatoren installeres i avtrekksmodus.

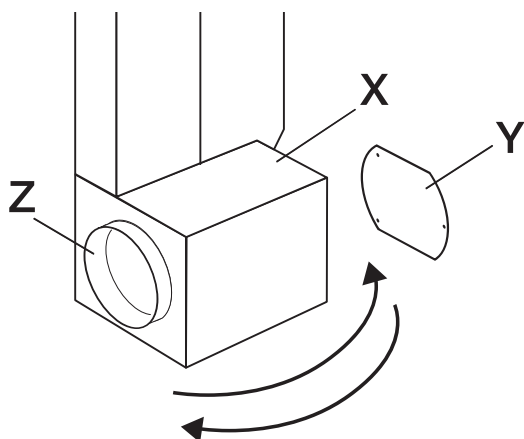
Figuren nedenfor viser hvordan bunnen i underskapet må skjæres ut for å installere ventilatorkassen (se kapitlet 'Montering av deler' punkt C).



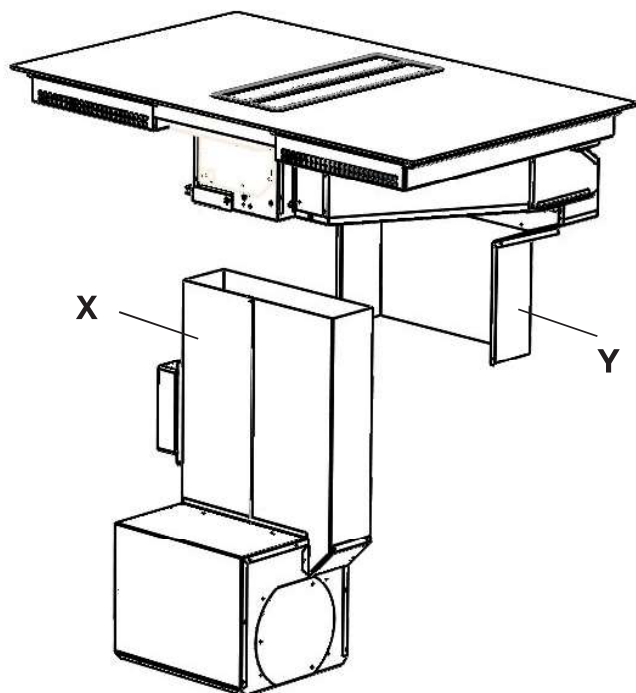
INSTALLASJON

Det neste punktet er å bestemme plasseringen av avløpet for matosen i samsvar med installasjonskravene. Luftavløpet kan være til høyre eller til venstre.

1. Fjern dekslene (X) og (Y).
2. Fjern luftavløpet (Z) og plasser det på motsatt side.
3. Fortsett med å sette dekselet (Y) på motsatt side og monter dekselet (X) på nytt.

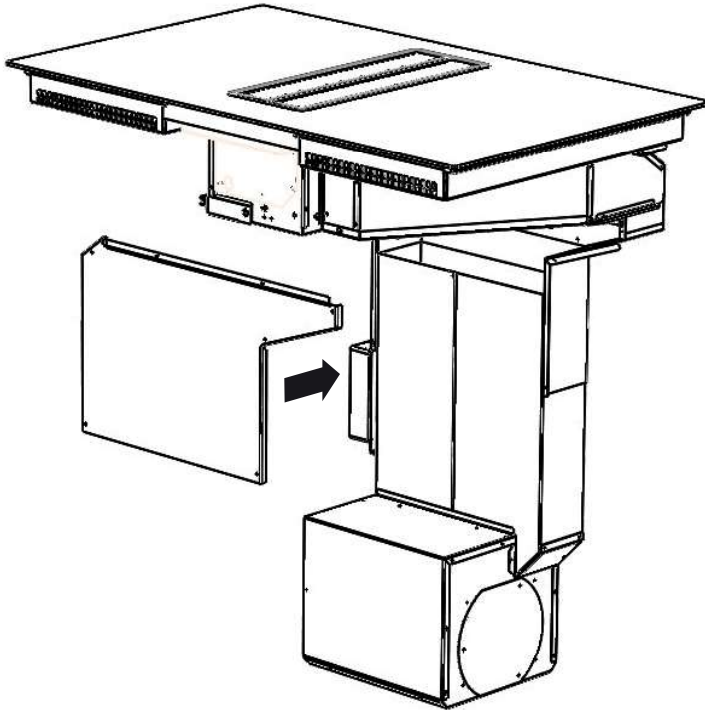


4. Når posisjonen til ventilatoren er bestemt, plasserer du den i hullet som du på forhånd har sagt ut i bunnen av underskapet. Husk å feste den øvre delen (X) til delen (Y).

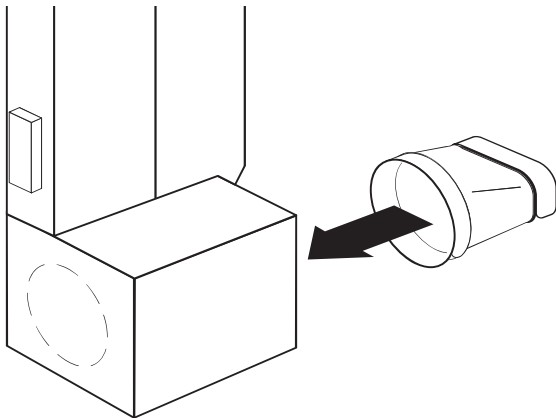


INSTALLASJON

5. Fest dekselet på det vertikale røret med skruene som følger med.

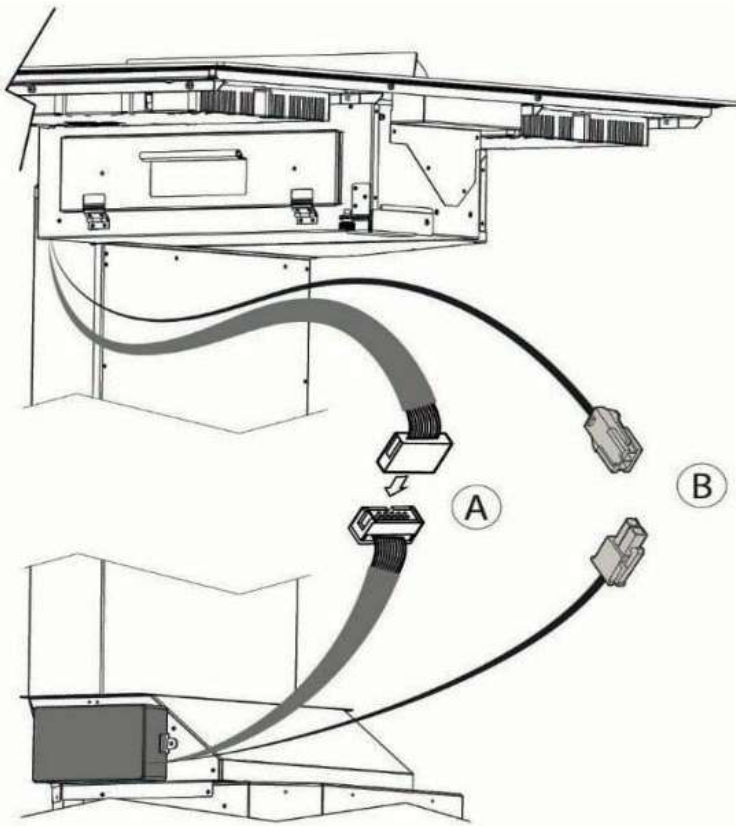


6. Koble den runde enden av plastkoblingen til ventilatoravløpet.



INSTALLASJON

7. Koble den flate hovedkortkabelen (hann-/hunnplugg) til betjeningselementene som henger ned fra induksjonstoppen (A).
8. Koble hovedkorttilkoblingen (hann-/hunnplugg) til de elektroniske vanneteksjonssensorene som er plassert på innsiden av ventilatorhuset (B).



9. Du kan nå lage en forbindelse som leder matosen fra ventilatoravløpet og ut i friluft, ved hjelp av spesialtilbehør og armatur som fås i spesialforretninger.
10. Hele avluftskanalen må føres under bunnen i underskapet, gjennom sokkelområdet.

ELEKTRISK TILKOBLING

Generelt

Den elektriske tilkoblingen skal ALLTID foretas av kvalifiserte teknikere.

Den elektriske beskyttelsen av den elektriske tilkoblingen oppstrøms for utstyret må være i henhold til gjeldende forskrifter.

Ventilatorsystemet består av to apparater:

- Koble apparatene til en permanent tilkobling.
- Kontroller at spenningen (V) og frekvensen (Hz) som står på apparatets merkeskilt, stemmer med strømmettet på installasjonsstedet.
- Hvis det kreves endringer i det elektriske anlegget for å installere ventilatoren, skal disse alltid utføres av fagfolk.
- Den elektriske tilkoblingen av apparatet må følge skjemaet, avhengig av spenningen i strømmettet.
- For å lage en fast tilkobling til nettverket må det settes inn en allpolet skillebryter mellom enheten og nettverket. Denne enheten må sikre en kontaktavstand som gir full frakobling i henhold til betingelsene for overspenning i kategori III.
- Etter installasjonen må isolerte og strømførende deler beskyttes mot mulig kontakt.



FORSIKTIG! Hvis den elektriske tilkoblingen utføres på en ikke-forskriftsmessig måte eller ikke oppfyller forskriftene, kan dette skade deler av apparatet, og garantien blir da ugyldig.



FORSIKTIG! Koble apparatet fra strømmettet før alle inngrep.

Disse enhetene må kobles til et jordet system.

Elektrisk tilkobling av induksjonstoppen

Tilkoblingsklemmene må være tilgjengelige når dekslet til lederne åpnes.

Platen med alle tekniske data er plassert på undersiden av koketoppen.

- Koble jordingskabelen til klemmen merket med jordingssymbolet.
- Tilkoblingskabelen må gå gjennom beslaget som beskyttelse mot strekkbelastning.
- Når apparatet er tilkoblet, slår du på alle kokesonene/varmeelementene og lar dem stå på i ca. tre minutter for å sjekke at de virker som de skal.
- Forbindelseskabelen på baksiden av apparatet må legges slik at den IKKE kommer i berøring med bakveggen i apparatet, for denne delen blir svært varm under bruk.

Tilkoblingsbelastning

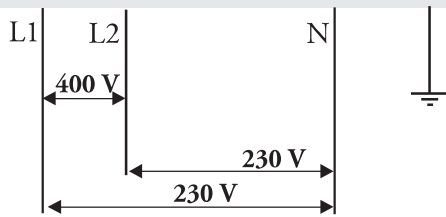
L1 (W)	L2 (W)	L3 (W)	Totalbelastning koketopp (W)	Totalbelastning ventilator (W)
3700	3700		7400	275

ELEKTRISK TILKOBLING

Installasjonsskjemaer

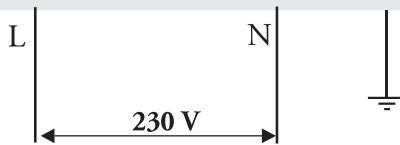
2N 380-415V 50/60Hz - 2x 16A ≡
2 faser- 1 nøytral

Lederdiameter 4x1,5 mm²



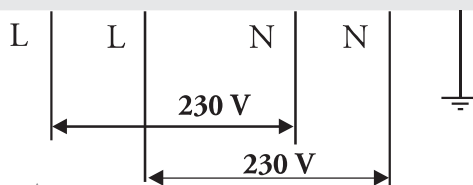
1N 220-240V 50/60Hz - 1x 32A ≡
1 fase - 1 nøytral

Lederdiameter 3x4 mm²



2-2N 230V 50Hz - 2x 16A ≡
2 faser - 2 nøytral

Aderdoorsnede 5x1,5 mm²



⚠ Bare NL