

- CZ** Návod k instalaci
Indukční varná deska s odsáváním
- HR** Upute za ugradnju
Indukcijska ploča s ekstraktorom
- RO** Instrucțiuni de instalare
Plită cu inducție cu extractor
- SK** Návod na montáž
Indukčná varná doska s odsávačom pár
- SLO** Navodila za namestitev
Indukcijska kuhalna plošča z ekstraktorjem

gorenje

| | | |
|-----|---------------------------|----------------|
| CZ | Návod k instalaci | CZ 3 - CZ 16 |
| HR | Upute za ugradnju | HR 3 - HR 16 |
| RO | Instrucțiuni de instalare | RO 3 - RO 16 |
| SK | Návod na inštaláciu | SK 3 - SK 16 |
| SLO | Navodila za namestitev | SLO 3 - SLO 16 |

Použité symboly - Upotrebljeni piktogrami - Pictograme folosite

Použité piktogramy - Uporabljeni piktogrami



Důležité informace - Važna informacija - Informații importante - Dôležitá informácia
Pomembna informacija



Rada -Vijeće - Sfat - Tip - Rada

OBSAH

Úvodní

Úvod 4

Rozměry

Rozměry zařízení 5

Rozměry vestavěného zařízení 6

Obecné

Úvodní informace k instalaci zařízení 7

Montážní díly 9

Montáž

Montáž varné desky 10

Montáž odsávací jednotky 11

Elektrická trouba

Obecné 15

Montážní schémata 16

Úvod

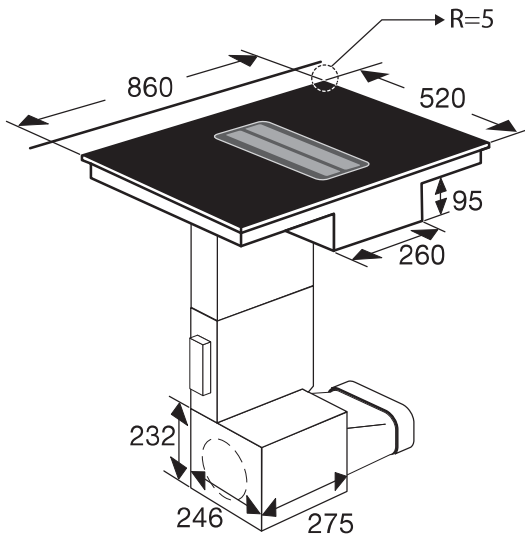


Před montáží si nejdříve přečtěte samostatné bezpečnostní pokyny!

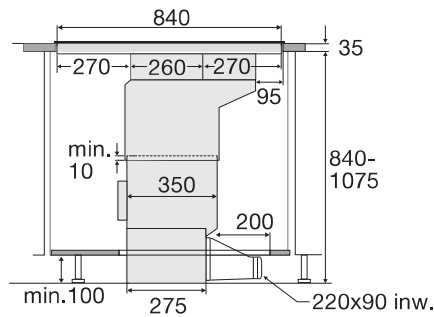
ROZMĚRY

Rozměry zařízení

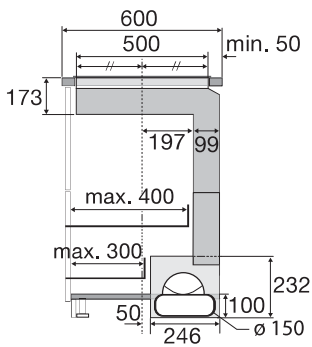
✱ - Závisí na typu instalace



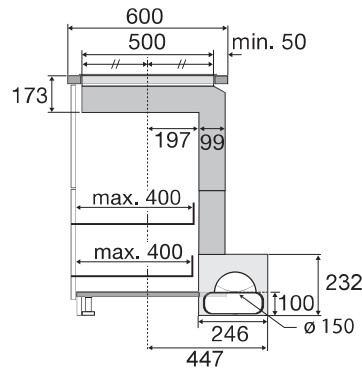
Přední náhled



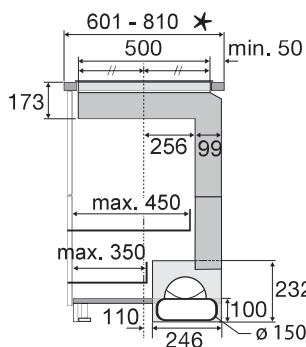
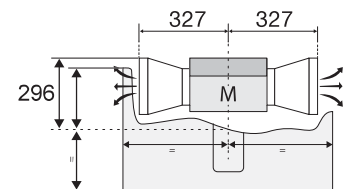
Boční náhled



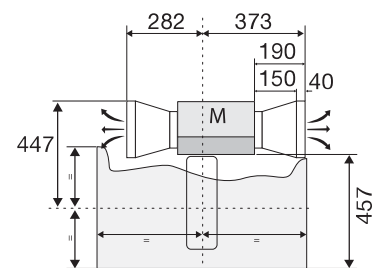
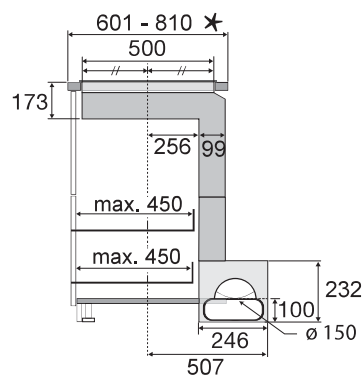
Boční náhled ostrůvek



Pohled seshora zeď



Pohled seshora ostrůvek

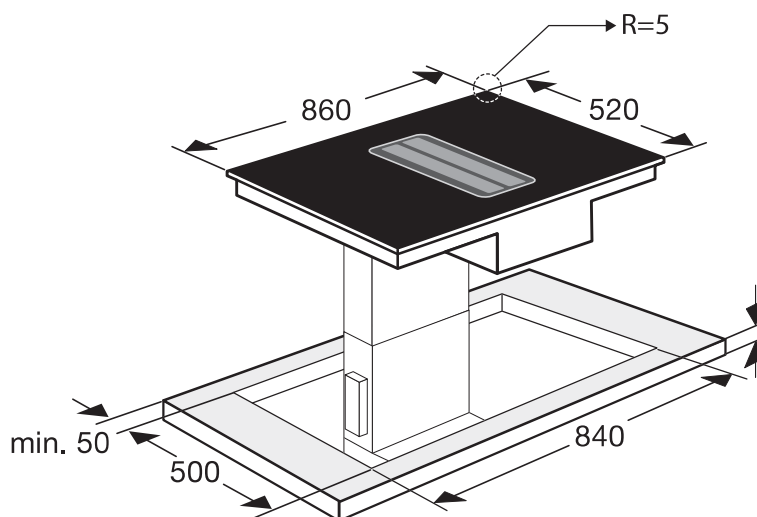


✱ Používat pouze s tímto typem instalace

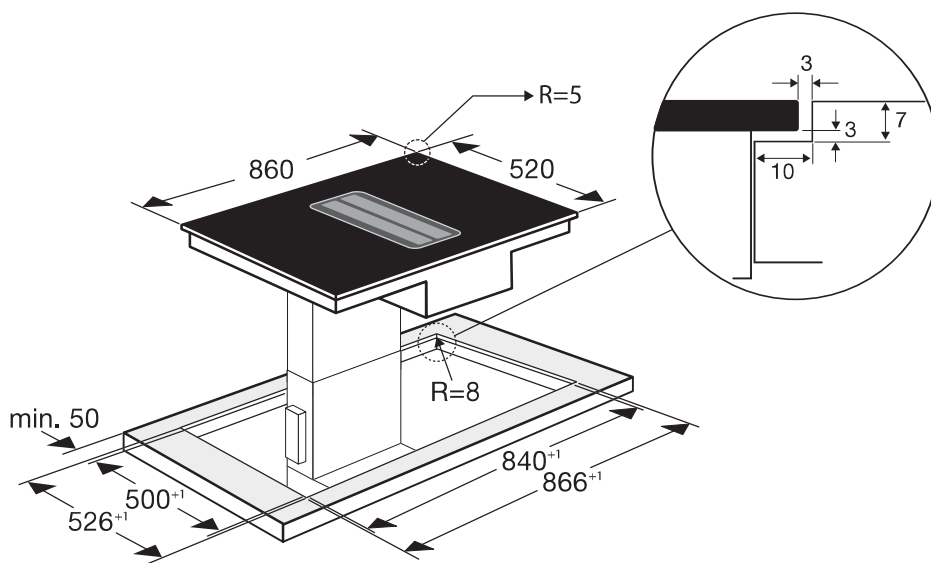
ROZMĚRY

Rozměry vestavěné části

Nezapuštěné

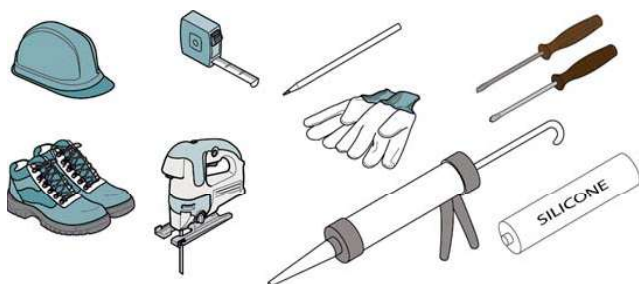


Zapuštěné

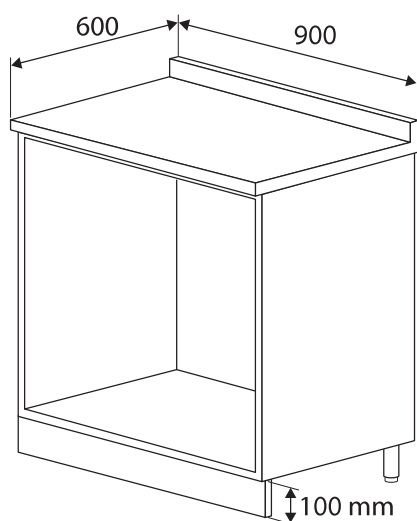


Úvod do montáže

- Před instalací zařízení si pozorně přečtěte návod.
- Instalace vyžaduje vybavení zajišťující bezpečnost práce a škálu nástrojů, jako jsou:

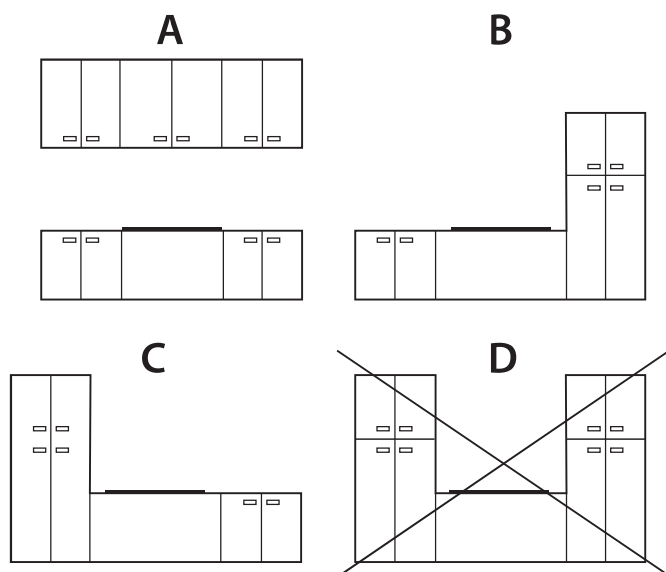


- Sací stůl je vybaven veškerým technickým zařízením potřebným pro jeho montáž a je vhodný pro použití ve většině druhů nábytku
- Zkontrolujte, že sokl je dostatečně hluboký a objemný pro instalaci zařízení.



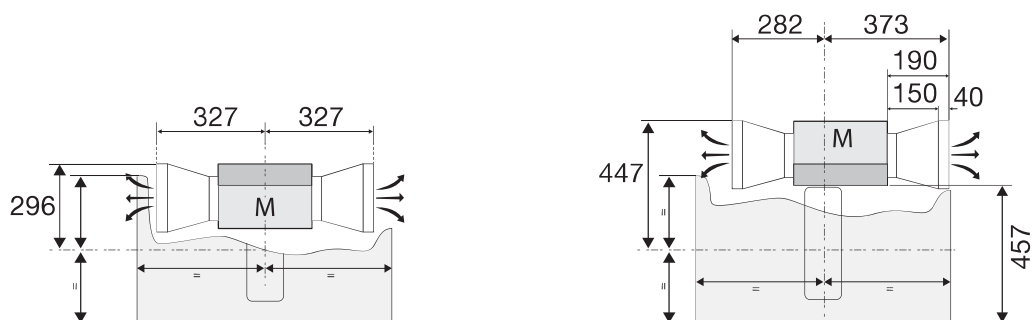
- Minimální výška soklové lišty je velmi důležitá (alespoň 100 mm), aby umožňovala průchod vzduchového potrubí soklem umístěným pod nábytkem.
- V místě instalace vzduchového potrubí musí být odstraněna zadní stěna skříňky.
- Montážní otvor v pracovní desce kuchyňské linky, do níž je indukční deska zabudována, by měla být ošetřena žáruvzdorným lepidlem (100° C); jinak by mohla být pracovní deska poškozena nebo by se mohla vlivem tepla zbavit. V nejlepším případě by mělo být zařízení nainstalováno s spoustou okolního prostoru na každé straně (viz A). Za zadní stranou může být zeď a na jedné boční straně může být buď vysoká skříň či zeď. Na druhé straně ale by ale neměla být umístěna žádná kuchyňská skříňka přesahující nad povrch desky (viz B a C)
- Za účelem zamezení vzniku požáru nelze umístit kuchyňské skříňky přesahující nad povrch desky či zdi po obou stranách zařízení.
- Použití dřevěných dekoračních desek na pracovní ploše za zařízením není povoleno.

OBEČNÉ



- Minimální vzdálenost mezi okraji zařízení a nábytkem či zdí je 250 mm.
- Je doporučeno instalovat zařízení až poté, co byla dokončena montáž kuchyňské linky, čímž se vyhnete potencionálnímu poškození indukční desky.

- Obrázek níže ukazuje všechny možné konfigurace a vývody vzduchu a s tím související velikosti

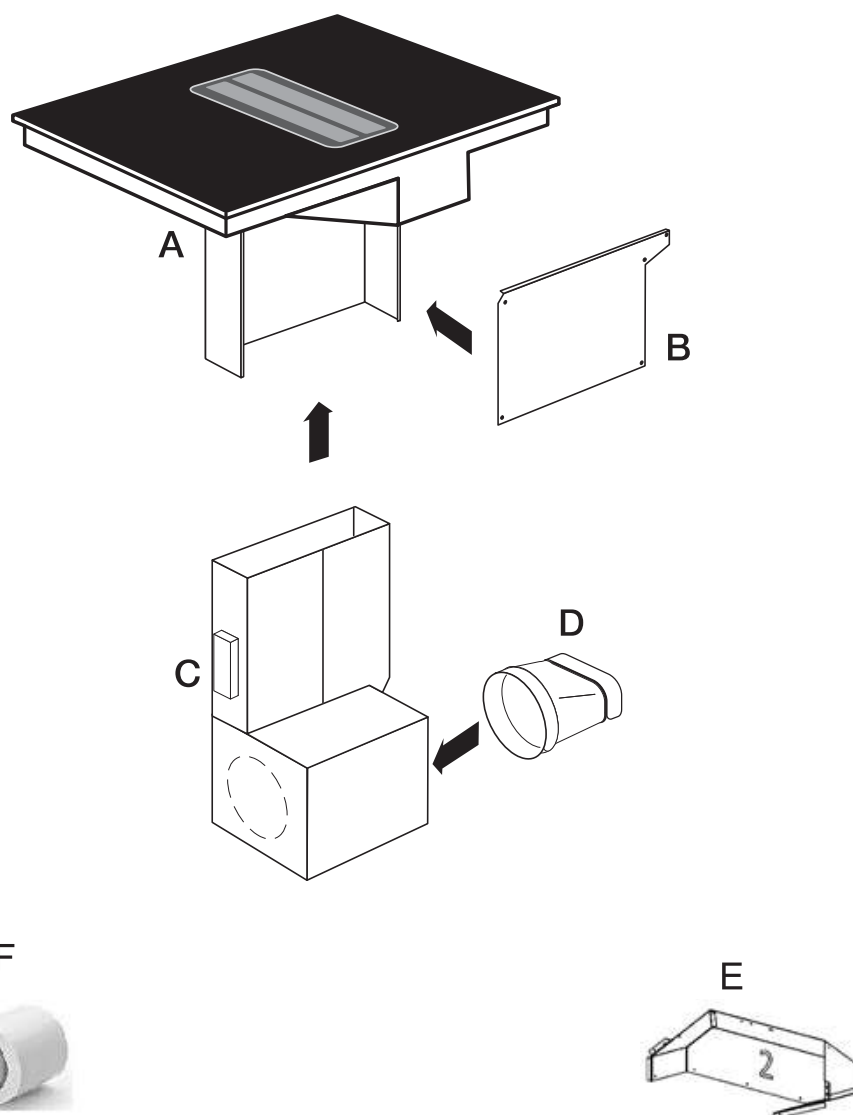


Montážní díly

- Krabice obsahuje díly ke složení v takovém pořadí, jak je znázorněno níže.



Varování! Pro zajištění správné instalace zařízení pečlivě dodržujte popsané postupy v přesném pořadí.



* - Závisí na typu instalace

Instalace indukční desky

Připravte výřez v pracovní desce a připevněte indukční varnou desku dle uvedených rozměrů (viz „Rozměry vestavěné části“)

Instalace nezapuštěné desky

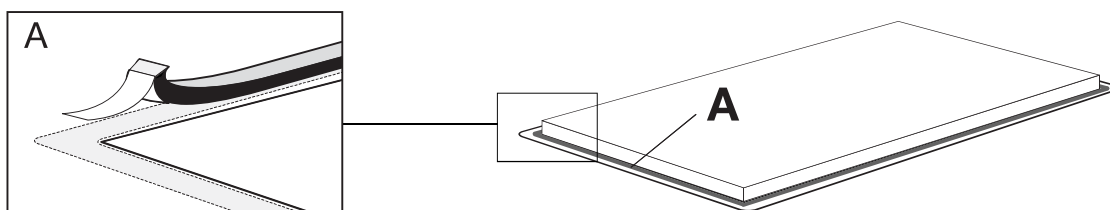
1. Před vložením zařízení do prostoru v pracovní desce musí být ke spodní straně skla připojeno dodané pěnové těsnění



UPOZORNĚNÍ! Neinstalujte zařízení bez přítomnosti pěnového těsnění.

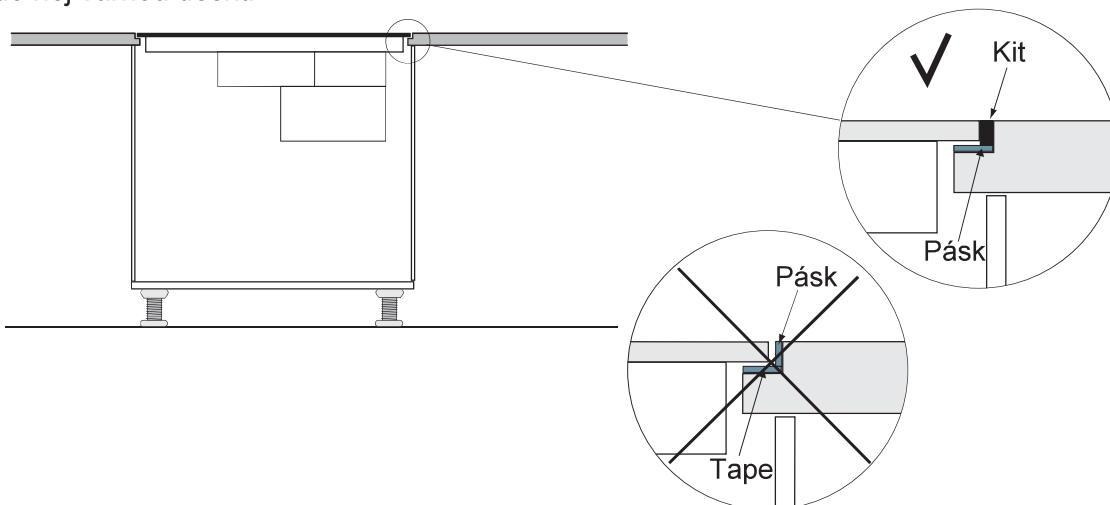
- **Varování!** Těsnění by mělo být připevněno následujícím způsobem:

- Odstraňte ochranný film z těsnění.
- Připevněte těsnění ke spodní straně desky cca A=2-3 mm od okraje desky. Těsnění musí být připevněno po celé délce desky a nemělo by přesahovat v rozích.



Instalace zapuštěné desky

1. Naneste silikonové těsnění do předpřipraveného prostoru v pracovní desce a umístěte do něj varnou desku



Instalace odsávací jednotky

Odsávací jednotka může být použita v režimu extrakce či filtrace (doplňkové sady aktivních uhlíkových filtrů či plazmových filtrů jsou dostupné)

Extrakce (vnější odvod) Kuchyňské výpary jsou odváděny skrze odvodní potrubí (není dodáváno spolu s digestoří), připojené k motorové výpusti. Odvodní trubice nikdy nesmí být připojena k odvodním trubicím hořlavých materiálů (trouby, bojler, hořáky,...). Použití dlouhých, několikrát zahnutých trubic, zvlněných a s průměrem menším než je průměr vývodu vzduchu, bude mít za důsledek snížení výkonu zařízení a zvýšení jeho hlučnosti.

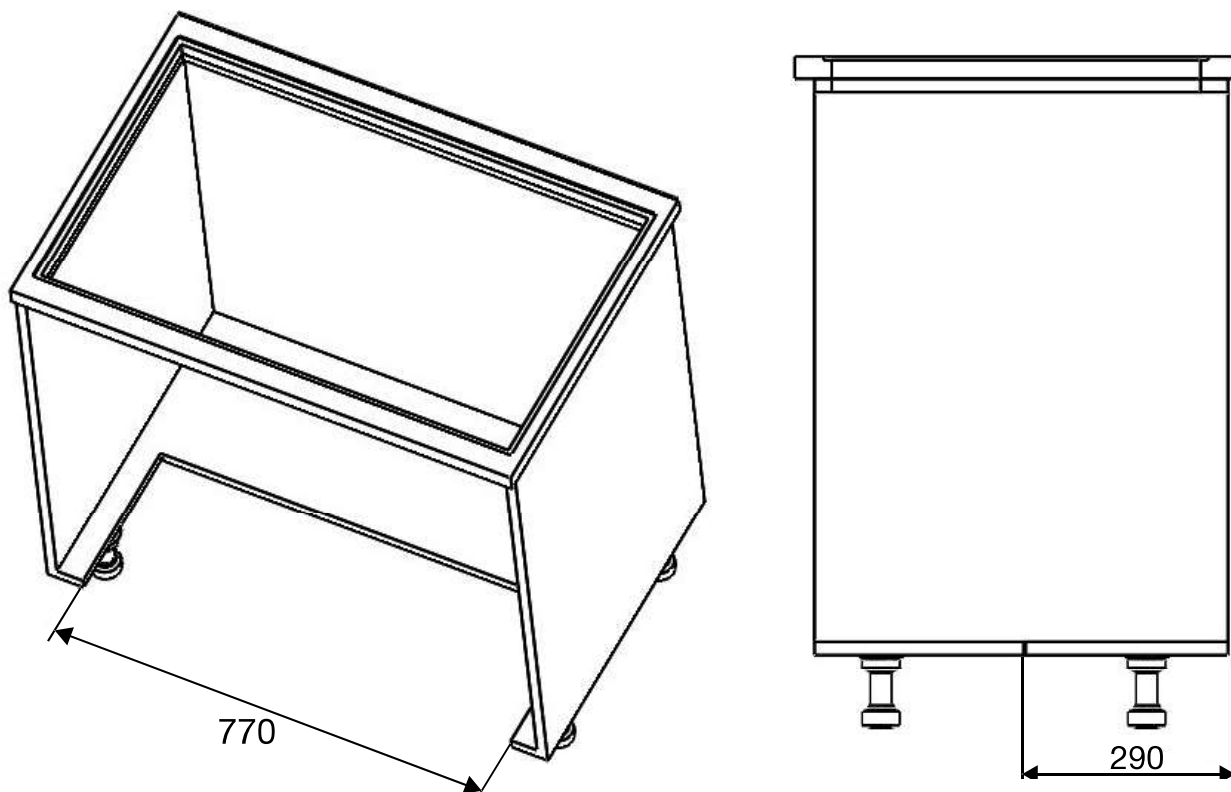


Varování! Všechna nařízení týkající se vzduchového odvodu musí být při instalaci zohledněny.

Vzduch by neměl být odváděn do vývodu používaného pro odvod zplodin vyprodukovaných hořením (nevztahuje se na digestoř používanou v režimu filtrace).

Filtrace (recyklace) Výpary prochází skrze uhlíkové filtry pohlcující pachy (nejsou dodávány spolu s digestoří), aby byly očištěny a recirkulovány v kuchyni. Použití uhlíkových filtrů pohlcujících pachy snižuje výkon digestoře, doporučujeme tedy nastavení digestoře v režimu extrakce.

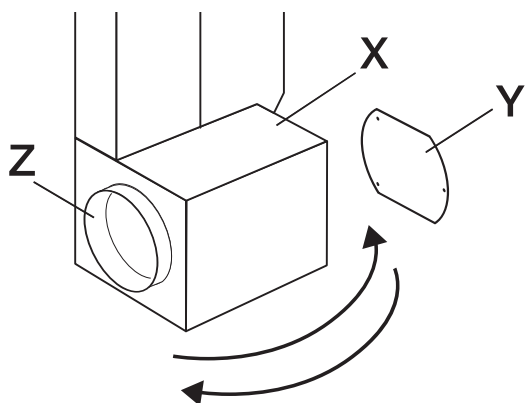
Obrázek níže znázorňuje, jak oříznout sokl takovým způsobem, aby bylo možno namontovat odsávací jednotku (viz kapitola „Montážní díly“, číslo C).



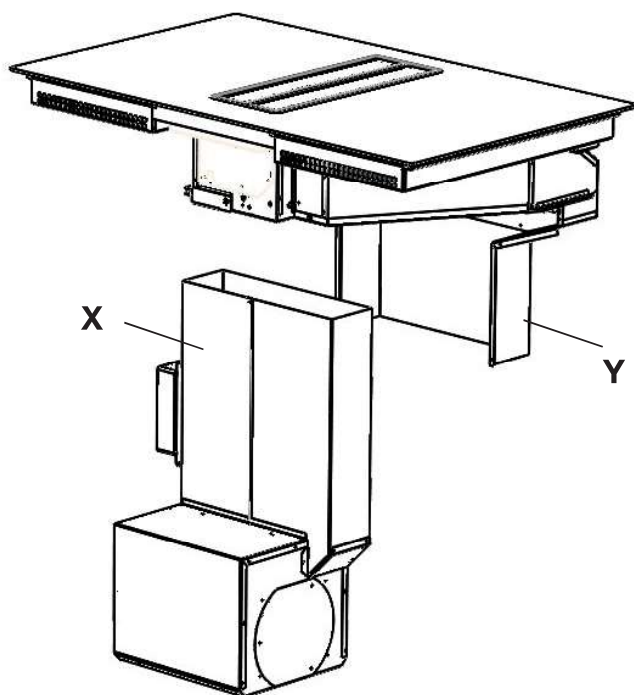
INSTALACE

Dalším krokem je určit objem výparů dle požadavků pro instalaci. Vývod vzduchu může být napravo či nalevo.

1. Odejměte kryty (X) a (Y).
2. Uvolněte vývod vzduchu a umístěte jej na opačnou stranu.
3. Pokračujte s obráceným postupem a umístěte kryt na druhou stranu a znovu nainstalujte krytí (X).

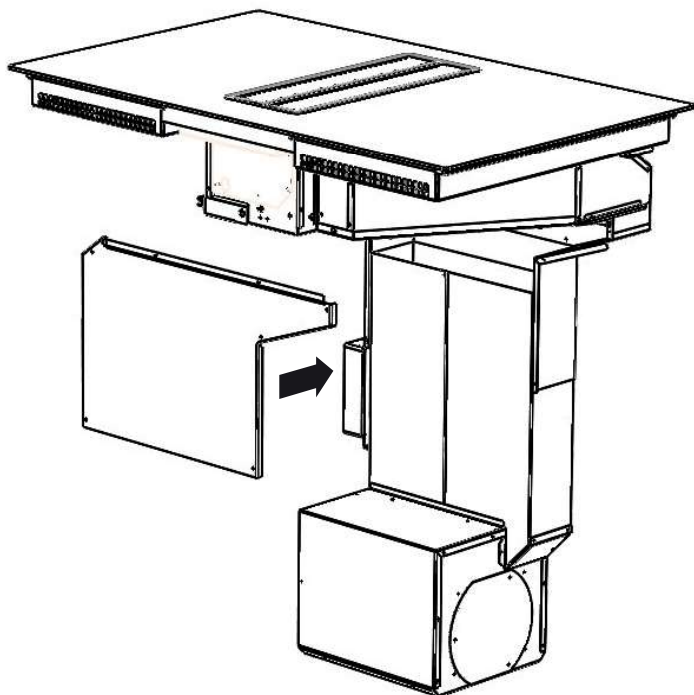


4. Jakmile bylo rozhodnuto o umístění odsávací jednotky, pokračujte a umístěte ji do díry, která byla předtím v soklu vyříznuta. Dejte přitom pozor, aby byla horní část (X) upevněna v části (Y).

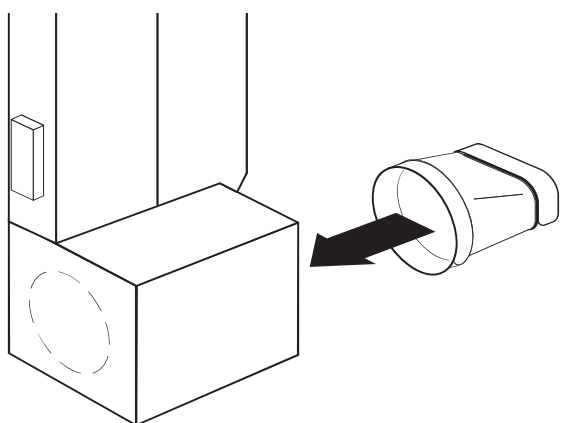


INSTALACE

5. Pokračujte s upevňováním krytí na vertikální trubici za použití dodaných šroubků

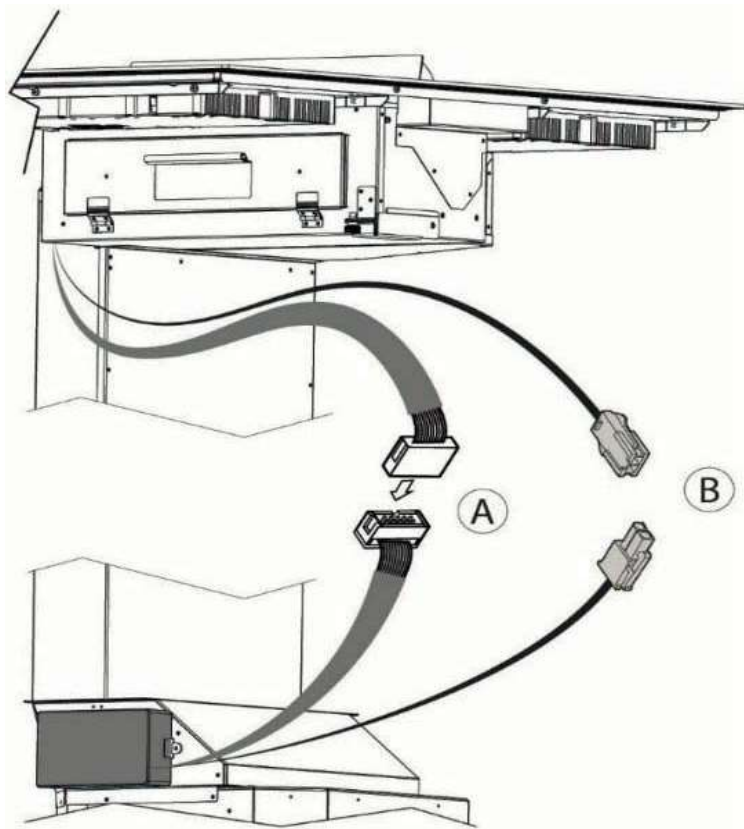


6. Propojte kruhovou koncovou část plastové přípojky k vývodu odsávání.



INSTALACE

7. Propojte plochý spojovací kabel (mužský-ženský) hlavní desky s kontrolkami visícími ze spodní části indukční desky (A).
8. Propojte spojovací kabel (mužský-ženský) hlavní desky s elektronickými senzory pro detekci vody, umístěnými uvnitř digestoře (B).



9. V tuto chvíli je možno propojit vývod odsávání k vnější části odvodu výparů skrze specifické příslušenství a tvarovky dostupné ve specializovaných obchodech.
10. Celý potrubní systém bude nezbytné umístit pod sokl skříňky, do oblasti ochranné desky proti okopání.

ELEKTRICKÉ PŘIPOJENÍ

Obecné

Připojení k elektrické síti musí být provedeno POUZE kvalifikovanými technickými pracovníky. Ochranné prvky elektrického připojení zařízení musí být v souladu s platnými předpisy.

Odsávací systém se sestává ze dvou přístrojů:

- Připojte zařízení k trvalému zdroji elektrického napětí
- Ujistěte se, že napětí (V) a frekvence (Hz) vyznačené na štítku se sériovým číslem, které se nachází na zařízeních, se shoduje s těmi, které jsou dostupné v místě instalace.
- Jakékoliv změny v elektrické instalaci, které je nutno provést, by měl provádět pouze kvalifikovaný člověk.
- Elektrické připojení zařízení musí být provedeno dle schématu pro napětí elektrické sítě.
- Pro vytvoření permanentního připojení k síti musí být mezi zřízením a sítí nainstalováno vícepolární jističí zařízení. Toto zařízení musí zajišťovat přerušování kontaktu v případě, že nastanou podmínky pro kompletní odpojení při přepětí kategorie III.
- Po nainstalování musí izolované části a části zajišťující přenos elektrické energie chráněny před jakýmkoliv kontaktem.



UPOZORNĚNÍ! V případě, že je elektrické připojení nesprávně nainstalováno, nebo že není nainstalováno v souladu s platnými předpisy, může dojít k poškození částí zařízení. V takovém případě se na zařízení nebude vztahovat nárok na reklamaci



UPOZORNĚNÍ! Před jakýmkoliv zásahem do zařízení jej odpojte od zdroje energie.

Tato zařízení musí být připojena k uzemněnému systému.

Elektrické připojení indukční varné desky

Připojovacích panelů lze dosáhnout po otevření krytů vodičů. Štítek s veškerými technickými informacemi se nachází na spodní straně desky.

- Připojte ochranný kabel k panelu označenému symbolem pro uzemňovací kabel.
- Připojovací kabel musí projít skrze držák, který jej chrání od náhodného napnutí.
- Po zapojení zařízení zapněte všechny vařiče/ohříváče po dobu cca tří minut, abyste se ujistili, že fungují správně.
- Propojovací kabel na zadní straně zařízení by měl být veden tak, že se NEDOTÝKÁ zadní stěny zařízení, jelikož tato jeho část je během provozu velmi horká

ELEKTRICKÉ PŘIPOJENÍ

Specifikace připojení

L1 (W) L2 (W) L3 (W)
3700 3700

Příkon varné desky celkem (W)
7400

Příkon kapota celkem (W)
275

Instalační schéma

