

**EN****Installation instructions**

High efficiency charcoal filtering kit

**DE****Montageanleitung**

Hocheffizientes Aktivkohlefilterkit

**CZ****Instalační návod**

Vysoce účinná uhlíková filtrační souprava

**HR****Upute za ugradnju**

Komplet za filtriranje drvenog ugljena visoke učinkovitosti

**RO****Instrucțiuni de instalare**

Kit de filtrare cu cărbune de înaltă eficiență

**SK****Montážne pokyny**

Vysoko účinná filtračná súprava s aktívnym uhlím

**SLO****Navodila za namestitev**

Komplet za filtriranje oglja z visokim izkoristkom

**DK****Installationsanvisninger**

Højeffektivt kulfiltersæt

**FI****Asennusohjeet**

Huipputehokas aktiivihiiisuodatinsarja

**NO****Installasjonsveiledning**

Høyeffektivt kullfiltreringssett

**SV****Installationsinstruktioner**

Högeffektiv kolfiltersats

**gorenje**

---

EN	Instructions for installation	EN 3 - EN 8
DE	Montageanleitung	DE 3 - DE 8
CZ	Pokyny pro instalaci	CZ 3 – CZ 8
HR	Upute za ugradnju	HR 3 – HR 8
RO	Instrucțiuni de instalare	RO 3 – RO 8
SK	Návod na inštaláciu	SK 3 – SK 8
SLO	Navodila za namestitev	SLO 3 – SLO 8
DK	Instruktioner til installation	DK 3 – DK 8
FI	Asennusohjeet	FI 3 – FI 8
NO	Instruksjoner for installasjon	NO 3 – NO 8
SV	Instruktioner för installation	SV 3 – SV 8

### Pictograms used



Important information



Conseil

---

# CONTENTS

---

<u><i>Introduction</i></u>	Introduction	4
<u><i>Installation</i></u>	General	5
	Items supplied	5
	Installation of the filtering kit	6
<u><i>Maintenance</i></u>	Ordinary maintenance	7
	Discontinuation and disassembly	7
<u><i>Environmental aspects</i></u>	Disposal of packaging and appliance	8

# INTRODUCTION

---

## *Introduction*

---

This charcoal filtering kit is designed to convert induction hobs with an integrated extractor for use with air recirculation. The extracted air is passed through a stainless steel filter to remove any fat droplets. The cleaned air is then passed through a carbon filter to remove any odours. The double-filtered air is returned to the kitchen through the kitchen unit plinth.



**The appliance conforms to the prevailing safety regulations.**

**The user is responsible for cleaning and maintaining the appliance, and for its safe use. Inexpert use can result in injury or damage.**

# INSTALLATION

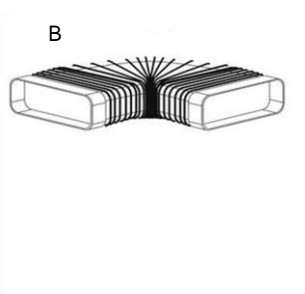
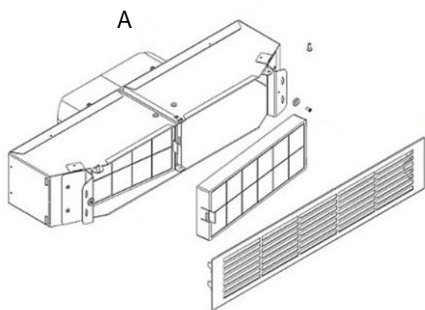
## *General*

- Carefully read the complete guide before installation and use of the appliance.
- The filtering device is equipped with all the fixings necessary for its installation and suitable for most of the furniture.
- This kit transforms the hood from duct out to filtering mode (replacing charcoal filters can be reordered separately).
- By definition, a filtering hood (internal recycling) purifies the cooking fumes, forcing them to pass through the filter and recycles them into the kitchen. The use of the filter reduces the performance of the hood.
- The kit has been designed for the Gorenje Hood in hob model HET945XSC.

## *Items supplied*

- No. 1 metal box with external metal grid containing the active carbon filter (A)
- No. 1 flexible pipe 50 cm (B)

Everything is to be assembled neatly as indicated in the following points.



To apply the kit you will need to interrupt the kitchen socket where you want to apply the air outlet. The whole pipeline must necessarily pass under the base of the piece of furniture, in the space of the socket. This kit has been designed to be installed on furniture with a socket height of 10 cm.

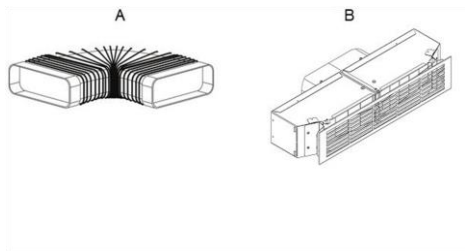


**Warning!** Failure to comply with the sequences could result in consequences and problems in the successful installation.

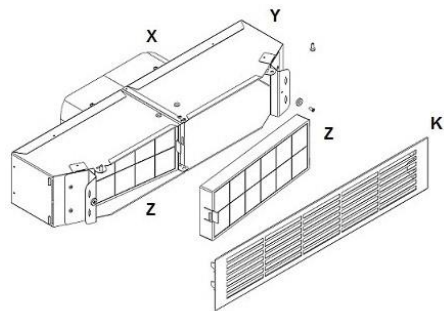
# INSTALLATION

## *Installation of the filtering kit*

1. Connect the junction to the flexible pipe (A).
2. Fix the air junction to the motor outlet.
3. Fix the supplied external flange to the metal box using the supplied screws.
4. Connect the opposite end of the flexible pipe (A) directly to the metal box (B).



5. Release the external metal grid (K), which is supported by a magnet, and then remove the internal carbon filters (Z) thanks to the external handle.
6. Position the metal box (Y) at the desired exit point and fix it to the piece of furniture and to the floor using screws (by hand) so that it cannot move or be moved by touching it.
7. Reinsert the active carbon filters (Z) into the metal box (Y) and finally the external metal grid (K).



## Ordinary maintenance



### **Warning!**

Before any cleaning or maintenance operation, disconnect the appliance from the main power supply.

- The active carbon filters capture the odours present in the cooking fumes. The air is reintroduced into the kitchen after having been purified. Active charcoal filters must not be washed but must be replaced when the corresponding warning appears or at least 3-4 times a year.
  - ▷ Request the replacing filters to the manufacturer.
  - ▷ Disconnect the power supply of the appliance before proceeding with any maintenance operation
  - ▷ To replace the active carbon filters, detach the aluminium grid and use the handle to disengage the filters from the joint and extract it from the box.
  - ▷ To reinsert the filters, carry the same operation backwards

## Discontinuation and disassembly

### **Discontinuation**

- Discontinuation means the definitive stop of the operation and the disassembly or the appliance.
- After discontinuation, the appliance can be installed on another furniture, privately resold or disposed of.



### **Warning!**

For discontinuation it is necessary to switch the appliance off and disconnect the power.



### **Warning!**

Electrical disconnection and must be undertaken only by qualified service staff.

### **Disassembly**

- Disassembly requires that the appliance is accessible for disassembly and has been disconnected from the power supply.
- To do so, you need to:
  - ▷ loose screws and fixing brackets;
  - ▷ remove any silicone seals;
  - ▷ disconnect the motor and the channel from the hob.

### Disposal of packaging and appliance

In the manufacturing of this appliance durable materials were used. Make sure to dispose of this equipment responsibly at the end of its lifecycle. Ask the authorities for more information regarding this.

The appliance packaging is recyclable. The following may have been used:

- cardboard;
- polythene film (PE);
- CFC-free polystyrene (PS hard foam).

Dispose of these materials in a responsible manner and in accordance with government regulations.



As a reminder of the need to dispose of household appliances separately, the product is marked with the symbol of a crossed-out wheeled dustbin. This means that at the end of its working life, the product must not be disposed of as urban waste. It must be taken to a special local authority differentiated waste collection centre or to a dealer providing this service.

Disposing of a household appliance separately avoids possible negative consequences for the environment and health deriving from inappropriate disposal and enables the constituent materials to be recovered to obtain significant savings in energy and resources.

### **Declaration of conformity**



We declare that our products meet the applicable European Directives, Decisions and Regulations and the requirements listed in the standards referenced.



# INHALT

---

## *Einführung*

---

Einführung 4

## *Einbau*

---

Allgemeines 5  
Lieferumfang 5  
Einbau des Filterkits 6

## *Pflege*

---

Normale Pflege 7  
Nutzungsende und Demontage 7

## *Umweltschutz*

---

Entsorgung von Gerät und Verpackung 8

## *Einführung*

---

Mit diesem Aktivkohlefilterkit können Induktionskochfelder mit integriertem Abzug auf Umluftbetrieb vorbereitet werden. Die angesaugte Luft wird über einen Edelstahlfilter geleitet, um Fetttröpfchen zu entfernen. Anschließend wird die Luft über einen Aktivkohlefilter geleitet, um Gerüche zu entfernen. Die doppelt gefilterte Luft wird über den Küchenmöbelsockel zurück in die Küche geführt.



**Das Gerät erfüllt die einschlägigen Sicherheitsanforderungen. Reinigung, Pflege und sicherer Einsatz des Geräts liegen im Verantwortungsbereich des Nutzers. Bei unsachgemäßem Gebrauch kann es zu Verletzungen oder Beschädigungen kommen.**

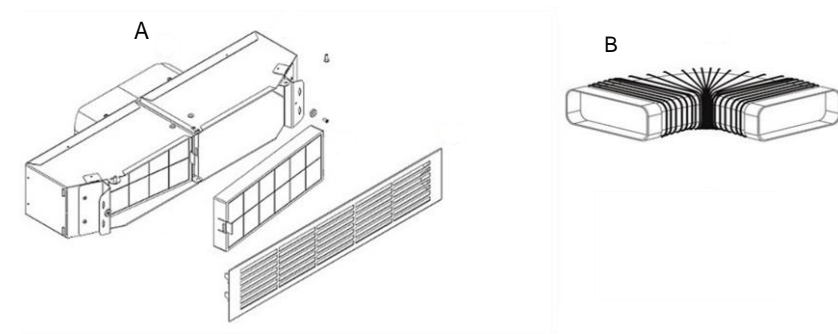
## Allgemeines

- Lesen Sie diese Anweisungen sorgfältig durch, bevor Sie die Komponenten einbauen und verwenden.
- Das Filterkit wird mit dem gesamten benötigten Befestigungsmaterial geliefert. Es ist für die meisten Küchenmöbel geeignet.
- Mit diesem Kit bauen Sie eine Ablufthaube zu einer Umlufthaube mit Filtermodus um (Ersatz-Aktivkohlefilter können separat bestellt werden).
- Bei einer Umlufthaube werden die Küchendämpfe gereinigt. Dazu werden diese zwangsweise über einen Filter geführt und anschließend zurück in die Küche geleitet. Durch den Einsatz des Filters wird die Leistung der Haube vermindert.
- Dieses Kit eignet sich für die Gorenje-Haube des Kochfelds HET945XSC.

## Lieferumfang

- Nr. 1 Metallbox mit Aktivkohlefilter und äußerem Metallgitter (A)
- Nr. 1 Flexible Leitung 50 cm (B)

Bauen Sie die Teile genau so zusammen, wie nachfolgend dargestellt.



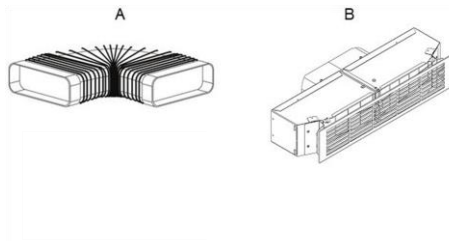
Um dieses Kit nutzen zu können, im Küchenmöbelsockel eine Öffnung schaffen, damit die gereinigte Luft zurück in die Küche geführt werden kann. Die gesamte Leitung muss in den Sockelraum des betreffenden Küchenschanks passen. Dieses Kit ist für Küchenmöbel mit einer Sockelhöhe von 10 cm konstruiert.



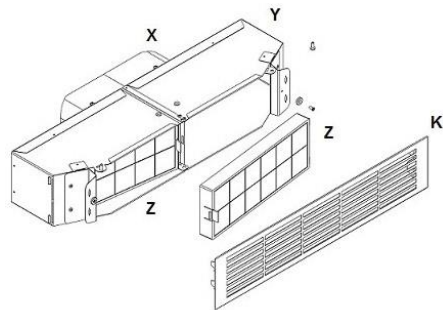
**Warnung!** Nichtbeachtung der Reihenfolge führt möglicherweise zu Problemen oder zum Scheitern des Einbaus.

## Einbau des Filterkits

1. Fixieren Sie das Verbindungsstück an der flexiblen Leitung (A).
2. Fixieren Sie das Verbindungsstück am Motorauslass.
3. Befestigen Sie den mitgelieferten äußeren Flansch mit den mitgelieferten Schrauben an der Metallbox.
4. Verbinden Sie das andere Ende der flexiblen Leitung (A) direkt mit der Metallbox (B).



5. Lösen Sie das äußere Metallgitter (K), das mit einem Magneten gehalten wird. Entnehmen Sie anschließend die internen Kohlefilter (Z) an ihren Griffen.
6. Setzen Sie die Metallbox (Y) an die gewünschte Auslassposition. Fixieren Sie sie mit Schrauben (mit der Hand drehen) am Möbelstück und am Fußboden, damit sie sich nicht bewegt und durch versehentliches Berühren nicht bewegt werden kann.
7. Setzen Sie die Aktivkohlefilter (Z) wieder in die Metallbox (Y) ein. Setzen Sie anschließend das äußere Metallgitter (K) auf.



## Normale Pflege



### **Warnung!**

Trennen Sie das Gerät vom Stromnetz, bevor Sie mit Reinigungs- oder Wartungsarbeiten beginnen.

- Die Aktivkohlefilter binden die Gerüche von Küchendämpfen.  
Nach der Reinigung wird die Luft wieder zurück in die Küche geleitet. Aktivkohlefilter dürfen nicht gewaschen werden. Wenn die entsprechende Warnanzeige leuchtet, beziehungsweise 3–4 mal pro Jahr, müssen die Aktivkohlefilter ausgetauscht werden.
  - ▷ Fordern Sie die Ersatzfilter beim Hersteller an.
  - ▷ Trennen Sie das Gerät vom Stromnetz, bevor Sie mit Wartungsarbeiten beginnen.
  - ▷ Um die Aktivkohlefilter auszutauschen, nehmen Sie das Aluminiumgitter ab. Fassen Sie die Filter am Griff an, lösen Sie sie, und nehmen Sie sie heraus.
  - ▷ Das Einsetzen der Ersatzfilter erfolgt in umgekehrter Reihenfolge.

## Nutzungsende und Demontage

### **Nutzungsende**

- Als Nutzungsende wird die endgültige Beendigung der Nutzung und Demontage des Geräts bezeichnet.
- Nach dem Nutzungsende kann das Gerät in einem anderen Küchenmöbel installiert, privat weiterverkauft oder entsorgt werden.



### **Warnung!**

Für das Nutzungsende ist es erforderlich, das Gerät auszuschalten und von der Netzstromversorgung zu trennen.



### **Warnung!**

Die Trennung der elektrischen Verbindungen muss von einem Elektriker vorgenommen werden!

### **Demontage**

- Für die Demontage muss das Gerät zugänglich sein, und es muss von der Netzstromversorgung getrennt sein.
- Gehen Sie wie folgt vor:
  - ▷ Schrauben und Halterungen lösen
  - ▷ Silikondichtungen entfernen
  - ▷ Motor und Kanal vom Kochfeld trennen

## Entsorgung von Gerät und Verpackung

Bei der Herstellung dieses Geräts wurden langlebige Materialien verwendet. Am Ende seines Lebenszyklus muss es vorschriftsgemäß entsorgt werden. Weitere Informationen erhalten Sie bei den zuständigen Behörden.

Die Verpackung des Geräts ist wiederverwertbar. Folgende Materialien können verwendet worden sein:

- Karton
- Polyethylenfolie (PE)
- FCKW-freies Polystyrol (PS-Hartschaum)

Entsorgen Sie diese Materialien umweltgerecht und gemäß den gesetzlichen Bestimmungen.



Das Produkt ist mit einem durchgestrichenen Abfallcontainer gekennzeichnet. Mit diesem Symbol wird darauf hingewiesen, dass Haushaltsgeräte separat entsorgt werden müssen. Dies bedeutet, dass das Gerät am Ende seiner Lebensdauer nicht mit dem normalen Hausmüll entsorgt werden darf. Geben Sie das Gerät bei einem kommunalen Abfallsammelpunkt oder bei Ihrem Händler ab.

Durch die separate Abgabe von Haushaltsgeräten werden Umwelt- und Gesundheitsschäden vermieden. Die bei der Herstellung dieses Geräts verwendeten Materialien lassen sich wiederverwerten, wodurch sich erhebliche Mengen an Energie und Rohstoffen einsparen lassen.

## **Konformitätserklärung**



Wir erklären hiermit, dass unsere Produkte den einschlägigen europäischen Richtlinien, Normen und Vorschriften entsprechen sowie sämtliche Normen einhalten, auf welche diese verweisen.



# OBSAH

---

## Úvod

Úvod	4
------	---

## Instalace

Obecné	5
Dodané položky	5
Instalace filtrační soupravy	6

## Údržba

Běžná údržba	7
Přerušení a demontáž	7

## Ekologické asp.

Likvidace obalů a zařízení	8
----------------------------	---



## Úvod

---

Tato uhlíková filtrační souprava je navržena tak, aby mohla být indukční varná deska se zabudovaným odsávačem použita pro recirkulaci vzduchu. Odsátý vzduch prochází filtrem z nerezové oceli pro odstranění všech kapek tuku. Vyčištěný vzduch poté prochází uhlíkovým filtrem pro odstranění všech pachů.

Dvojitě přefiltrovaný vzduch se poté vrací zpět do kuchyně skrze sokl kuchyňské linky.



**Zařízení vyhovuje současným bezpečnostním nařízením.**

**Uživatel je zodpovědný za čištění a údržbu zařízení a jeho bezpečné použití.**

**Špatné používání může vyústit ve zranění či poškození.**

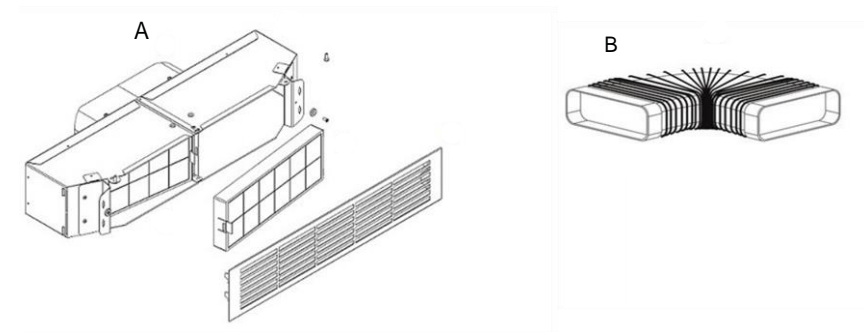
## Obecné

- Před použitím zařízení si důkladně přečtěte celý instalační manuál.
- Filtrační zařízení je vybaveno všemi náležitostmi potřebnými pro jeho instalaci a je vhodné pro většinu druhů nábytku.
- Tato souprava mění digestoř z typu, který vypouští odsátý vzduch do vnějšího okolí na filtrační režim (náhradní uhlíkové filtry mohou být přiojednaný zvlášť).
- Obecně vzato, filtrační digestoř (s vnitřním recyklačním systémem) čistí výpary z vaření a nutí je k průchodu filtrem, načež je recykluje a distribuuje zpět do kuchyně. Použití filtru snižuje výkon digestoře.
- Tato souprava byla navržena pro model firmy Gorejne s názvem Varná deska se zabudovaným odsáváním HET945XSC.

## Dodané položky

- Nr. 1 kovová krabice s externí kovovou mřížkou obsahující aktivní uhlíkový filtr (A)
- Nr. 1 ohebná trubice o délce 50 cm (B)

Vše jde hezky smontovat, jak je popsáno v následujících bodech.



Pro použití soupravy budete muset narušit sokl kuchyňské linky tam, kde budete chtít nainstalovat vývod vzduchu. Celé potrubí musí nezbytně procházet pod skříňkou kuchyňského nábytku, v prostoru soklu. Tato souprava byla navržena pro instalaci v nábytku s výškou soklu 10 cm.

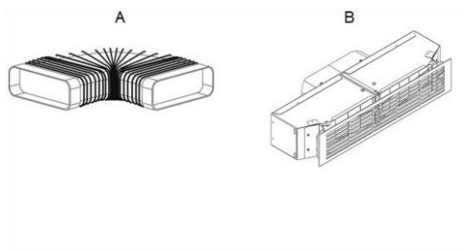


**Varování!** Nebudete-li postupovat dle instrukcí, může to vyústit v důsledky a problémy s instalací.

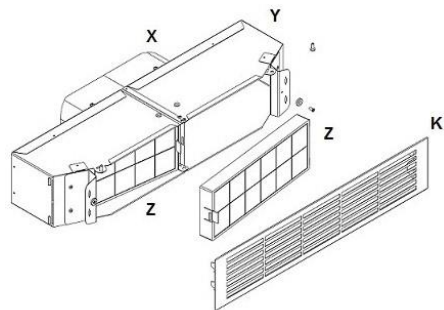
# INSTALACE

## Instalace filtrační soupravy

1. Připojte přípojku k ohebné trubici (A).
2. Připevněte vzduchovou přípojku k vývodu motoru.
3. Připevněte dodanou externí přírubu ke kovové skříňce za použití poskytnutých šroubků.
4. Připojte opačnou stranu ohebné trubice (A) přímo ke kovové skříňce (B)



5. Uvolněte externí kovovou mřížku (K), která je přidržována magnetem, a poté vyjměte vnitřní uhlíkové filtry (Z) za pomoci externího držátka.
6. Umístěte kovovou skříňku (Y) na požadované výstupní místo a připevněte jej ke kusu nábytku a k podlaze, a to za pomoci šroubků (ručně), takže se skříňka nebude hýbat, ani s ní nebude možno pohnout dotekem.
7. Vložte opět aktivní uhlíkové filtry (Z) do kovové skříňky (Y) a nakonec tam vložte také externí kovovou mřížku.



## Běžná údržba



### **Varování!**

Před čištěním či údržbou odpojte zařízení od zdroje elektrické energie.

- Aktivní uhlíkové filtry zachycují pachy přítomné ve výparech vznikajících při vaření. Vzduch je poté, co byl očištěn, opětovně distribuován do kuchyně. Aktivní uhlíkové filtry nesmí být umyty, ale musí být nahrazeny v momentě, kdy se na zařízení zobrazí s tím spojené upozornění, alespoň 3-4 krát do roka.
  - ▷ Požádejte si o náhradní filtry u svého výrobce.
  - ▷ Odpojte zařízení od elektrické energie před tím, než se pustíte do jakékoliv údržby zařízení.
  - ▷ Pro nahrazení aktivních uhlíkových filtrů odstraňte hliníkovou mřížku a požijte rukojeť pro vyjmutí filtrů z kloubů skříňky a vyjměte je z ní.
  - ▷ Pro opětovné vložení filtrů do skříňky proveďte tento postup v opačném pořadí.

## Přerušení provozu a demontáž

### **Přerušeni**

- Přerušeni znamená, že provoz zařízení je s konečnou platností ukončen a následně bude demontováno.
- Po přerušeni provozu může být zařízení znovu nainstalováno na jiném kusu nábytku, prodáno za soukromými účely či zlikvidováno.



### **Varování!**

**Pro přerušeni provozu je nutno zařízení odpojit od elektrické sítě.**



### **Varování!**

**Odpojeni od elektrické sítě musí být provedeno kvalifikovaným servisním pracovníkem.**

### **Demontáž**

- Pro zahájení procesu demontáže je nutno, aby bylo zařízení přístupné pro demontáž a odpojené od elektrické sítě.
- Abyste tak mohli učinit, musíte:
  - ▷ uvolnit šroubky a upevňovací držáky;
  - ▷ odstranit jakékoliv silikonové těsnění;
  - ▷ odstranit motor a drážku vedoucí z desky.

### Likvidace obalů a zařízení

Při výrobě tohoto zařízení byly použity odolné materiály. Ujistěte se, že bude zařízení po vypršení jeho životnosti zlikvidováno zodpovědně. Pro více informací se odkazujte na příslušné úřady.

Obal tohoto zařízení je recyklovatelný. Pro recyklaci můžete použít následující:

- Karton;
- igelitovou fólii (PE);
- polystyren neobsahující CFC (tvrdá pěna PS).

Zlikvidujte tyto materiály zodpovědně a v souladu s nařízením příslušných úřadů.



Jako připomínka, že domácí spotřebiče je třeba při likvidaci třídít, je toto zařízení označeno symbolem koše s kolečky a křížkem. To znamená, že na konci jeho životnosti musí být tento produkt zlikvidován jako součást komunálního odpadu. Musí být odevzdán speciálnímu místnímu centru pro sběr odpadů, určenému místními úřady, či poskytovateli těchto služeb.

Likvidací domácích spotřebičů zvláště se vyhneme možným negativním dopadům na životní prostředí a zdraví, odvozených od neomalené likvidace. Dále umožníme jednotlivým komponentům být znovu použity, čímž přispíváme k šetření energie a přírodních zdrojů.

### **Prohlášení o shodě**



Prohlašujeme, že naše produkty splňují Evropské směrnice, rozhodnutí, nařízení a požadavky, uvedené ve odkazovaných materiálech.

# SADRŽAJ

---

<u>Uvod</u>	Uvod	4
<u>Postavjanje</u>	Općenito	5
	Sadržaj isporuke	5
	Montaža filtarskog sklopa	6
<u>Održavanje</u>	Uobičajeno održavanje	7
	Prestanak uporabe i rastavljanje	7
<u>Zaštita životne sredine</u>	Uklanjanje i odlaganje ambalaže i aparata	8

## *Uvod*

---

Ovaj komplet ugljenog filtra omogućuje da indukcijsku ploču za kuhanje s ugrađenom napom odnosno napravom za usisavanje plinova i hlapova koristite u filtarskoj, odnosno protočnoj izvedbi. Odvedeni zrak prolazi kroz filter iz nehrđajućeg čelika, koji uklanja kapljice masnoće. Tako očišćeni zrak zatim putuje kroz ugljeni filter koji iz zraka odstranjuje neprijatan vonj.

Dvaput filtrirani zrak tada se vraća u kuhinju kroz podnožje kuhinjskog elementa.



**Aparat odgovara važećim sigurnosnim propisima.**

**Korisnikova odgovornost je da čisti i održava aparat, i da brine o njegovoj sigurnoj uporabi. Nestručna uporaba može privesti do ozljeda ili do materijalne štete..**

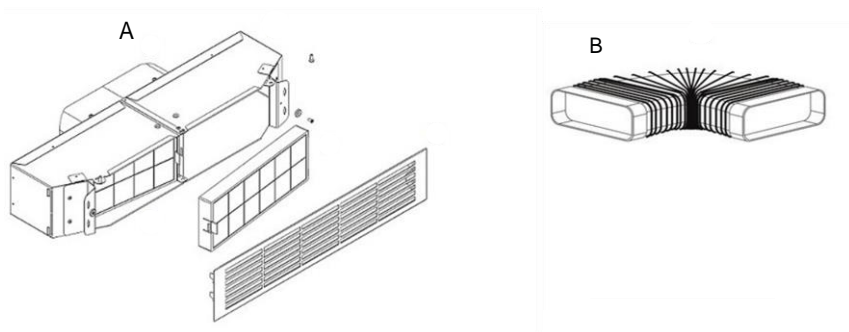
## Općenito

- Prije montaže i uporabe uređaja pažljivo pročitajte kompletne upute za uporabu.
- Filtarska naprava opremljena je svim potrebnim okovima i drugim priborom za instalaciju, i podesna je za većinu kuhinjskih elemenata, odnosno kuhinjskog namještaja.
- Korištenjem ovog kompleta mijenjate izvedbu odnosno način djelovanja nape, i to iz varijante kod koje napa odvodi zagađeni zrak na otvoreno, u filtarsku odnosno protočnu varijantu nape. (Rezervne odnosno dodatne ugljene filtre možete naručiti posebno).
- Filtarska odnosno protočna napa (s unutarnjim recikliranjem zraka) čisti hlapove koji nastaju tijekom kuhanja, tako da ih protisne kroz filtre, a zatim očišćeni zrak vraća natrag u kuhinju. Uporaba filtra smanjuje učinkovitost nape.
- Ovaj komplet izrađen je za ploču za kuhanje Gorenje s ugrađenom napom, model HET945XSC.

## Sadržaj isporučenog kompleta

- No. 1 metalno kućište s vanjskom metalnom mrežom, koje sadrži filtar s aktivnim ugljenom (A)
- No. 1 savitljiva cijev, 50 cm (B)

Pojedine dijelove sastavite pažljivo i precizno, kao što je to opisano i prikazano u nastavku.



Za montažu kompleta morate napraviti izrez u podnožju kuhinjskog elementa na mjestu na kojem želite namjestiti ispušni otvor za zrak. Čitava instalacija mora biti montirana ispod kuhinjskog elementa, u donjem dijelu kojeg pokriva podnožje. Komplet je izrađen za montažu u kuhinjske elemente, kod kojih je podnožje visoko najmanje 10 cm.

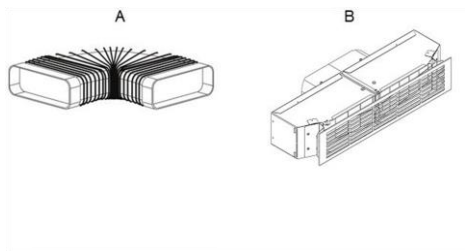


**Upozorenje!** Neuvažavanje opisanog redoslijeda postupaka i uputa može prouzročiti probleme u montaži proizvoda.

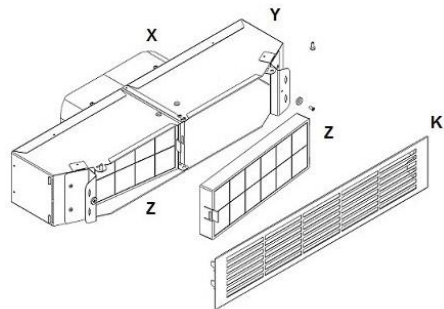


## Montaža filtarskog sklopa

1. Samoljepljivom trakom (C) pričvrstite savitljivu cijev (A) na priključak cijevi.
2. Priključak uglavite na izlazni otvor motora.
3. Priloženim vijcima pričvrstite priloženu vanjsku prirubnicu na metalno kućište.
4. Koristeći ljepljivu traku (C) pričvrstite drugi kraj savitljive cijevi (A) neposredno na metalno kućište (B).



5. Oslobodite odnosno odstranite vanjsku metalnu rešetku (K) koju podržava magnet, a zatim odstranite unutarnje ugljene filtre (Z) pomoću vanjske ručice.
6. Metalno kućište (Y) namjestite na odabrano mjesto, i vijcima ga (ručno) pričvrstite na kuhinjski element te na tlo, da se kućište ne može micati niti kada ga dodirnete.
7. Ponovno namjestite filtre s aktivnim ugljenom (Z) u metalno kućište (Y). Na kraju ponovno namjestite vanjsku metalnu rešetku.



## Uobičajeno održavanje



### **Opozorenje!**

Prije čišćenja isključite aparat iz električne.

- Filtri s aktivnim ugljenom sakupljaju neprijatne mirise u parama i hlapovima koji nastaju tijekom kuhanja.

Zrak se vraća u kuhinju očišćen. Filtre s aktivnim ugljenom ne smijete prati, nego ih morate zamijeniti kada se na aparatu pojavi odgovarajuće upozorenje, odnosno najmanje 3 do 4 puta godišnje.

- ▷ Rezervne filtre možete naručiti kod proizvođača.
- ▷ Prije bilo kakvog zahvata na održavanju obvezno isključite aparat iz električne instalacije
- ▷ Filtre s aktivnim ugljenom zamijenite tako da odstranite aluminijsku rešetku, i pomoću ručice odstranite filtre sa nosača, te ih izvučete iz kućišta.
- ▷ Filtre ponovno fiksirajte tako da slijedite gornje upute obrnutim redoslijedom

## Prestanak uporabe i rastavljanje

### **Prestanak uporabe aparata**

- Prestanak uporabe znači da aparat definitivno prestanete koristiti, i da ga rastavite.
- Nakon prestanka uporabe, aparat možete montirati u drugi kuhinjski element, ili ga možete prodati odnosno odbaciti.



### **Upozorenje!**

Kada prestanete koristiti aparat, isključite ga i izvucite utikač odnosno prekinite spoj na električnu instalaciju.



### **Upozorenje!**

Demontažu spoja na električnu mrežu mora obaviti odgovarajuće stručno obučeno servisno osoblje.

### **Rastavljanje (demontaža)**

- Da bi aparat mogli rastaviti, on mora biti dostupan i isključen iz električne mreže.
- To ćete učiniti tako da:
  - ▷ odvijete vijke i oslobodite pričvrzne konzole;
  - ▷ odstranite silikonski kit;
  - ▷ demontirate motor nape i cijev odnosno zračni kanal od ploče za kuhanje.

## Uklanjanje i zbrinjavanje ambalaže i aparata

U proizvodnji ovog uređaja korišteni su trajni materijali. Nakon završetka njegovog životnog vijeka uređaj je potrebno pravilno i odgovorno zbrinuti na način prijazan za okolinu. Za više informacija o tome, posavjetujte se s nadležnim lokalnim organima.

Ambalaža uređaja može se reciklirati. Sastavljena je iz sljedećih materijala:

- karton;
- polietilenska folija (PE);
- polistiren bez CFC-a (tvrda polistirenska pjena PS).

Te materijale potrebno je zbrinuti na odgovoran način i sukladno važećim nacionalnim propisima.



Na potrebu za odvojeno zbrinjavanje kućanskih aparata upozorava i simbol prekrštenog koša za smeće na kotačima. Taj simbol znači da se s tim proizvodom nakon završetka njegova životnog vijeka ne smije postupati kao s običnim kućanskim otpadom. Umjesto toga treba biti uručen prikladnim zbirnim točkama za recikliranje elektroničkih i električnih uređaja ili vraćen trgovcu aparata, koji nudi takve usluge

Ispravnim zbrinjavanjem ovog proizvoda spriječiti ćete potencijalne negativne posljedice na okoliš i zdravlje ljudi, koje bi inače mogli ugroziti neodgovarajućim zbrinjavanjem ovog proizvoda. Istovremeno takav način zbrinjavanja omogućuje recikliranje odnosno ponovnu uporabu materijala iz kojih je uređaj napravljen, i posljedično znatne uštede energije i sredstava.

### Izjava o sukladnosti



Izjavljujemo da naši proizvodi odgovaraju važećim europskim direktivama, zaključcima, odlukama, i uredbama te zahtjevima u navedenim standardima.

---

# CUPRINS

---

## Introducere

Introducere 4

## Instalare

General 5  
Componente furnizate 5  
Instalarea kitului de filtrare 6

## Întreținere

Întreținere de rutină 7  
Oprire utilizare și dezasamblare 7

## Aspect de mediu

Eliminarea ambalajului și aparatului 8

## *Introducere*

---

Acest kit de filtrare cu cărbune este creat pentru a transforma plitele cu inducție cu extractor integrat pentru a fi utilizate cu recircularea aerului. Aerul extras trece printr-un filtru de oțel inoxidabil pentru a extrage orice particulă de grăsime. Aerul curățat este apoi trecut printr-un filtru de carbon pentru a îndepărta orice miros. Aerul dublu filtrat este adus înapoi în bucătărie prin plita unității de bucătărie.



**Aparatul este în conformitate cu normele de siguranță în vigoare. Utilizatorul este responsabil de curățarea și întreținerea aparatului și pentru utilizarea sigură a acestuia. Utilizarea necorespunzătoare poate avea ca rezultat rănire sau deteriorare.**

# INSTALARE

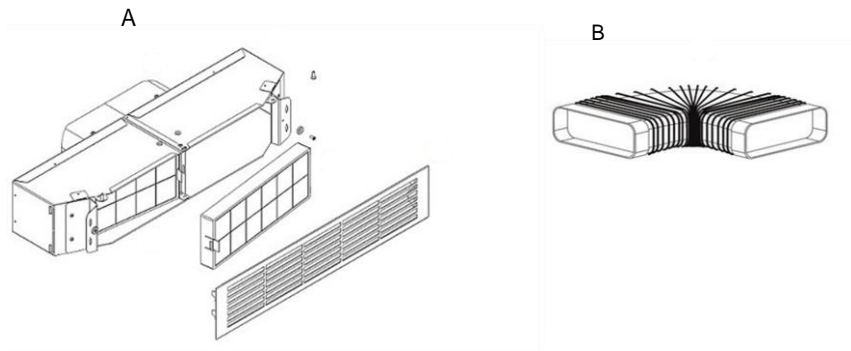
## General

- Citiți cu atenție ghidul complet înainte de instalarea și utilizarea aparatului.
- Dispozitivul de filtrare este dotat cu toate elementele de fixare necesare pentru instalare și este potrivit pentru majoritatea pieselor de mobilier.
- Acest kit aduce hota în modul de filtrare (înlocuirea filtrelor de cărbune poate fi recomandată separat).
- Prin definiție, o hotă cu filtrare (reciclare internă) purifică vaporii rezultați în urma gătitului, forțându-i să treacă prin filtru și îi reciclează în bucătărie. Utilizarea filtrelor reduce performanța hotei.
- Kitul a fost creat pentru Hota Gorenje modelul HET945XSC.

## Componente furnizate

- N° 1 cutie de metal cu grilaj extern conținând un filtru de cărbune activ (A)
- N° țeavă flexibilă 50 cm (B)

Total va fi asamblat corespunzător așa cum este indicat la punctele următoare.



Pentru a instala kitul va fi necesar să întrerupeți soclul unde doriți să instalați supapa de ieșire a aerului. Întreaga conductă trebuie obligatoriu să treacă pe sub baza mobilierului, prin spațiul pentru soclu. Acest kit a fost creat pentru a fi instalat pe mobilă cu un soclu cu înălțimea de 10 cm.

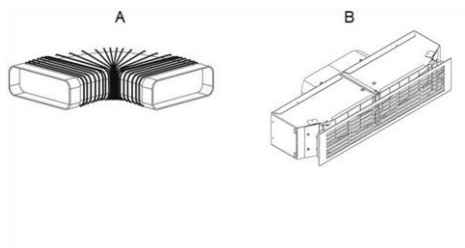


**Avertizare!** Nerespectarea acestor secvențe ar putea avea ca rezultat probleme la instalarea aparatului.

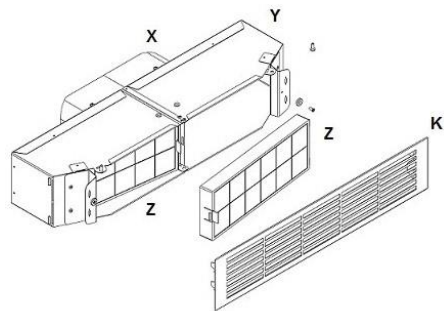
# INSTALARE

## *Instalarea kitului de filtrare*

1. Conectați îmbinarea la conducta flexibilă (A).
2. Fixați îmbinarea pentru aer la supapa de ieșire a motorului.
3. Fixați flanșa externă furnizată la cutia de metal utilizând șuruburile furnizate.
4. Conectați capătul opus al conductei flexibile (A) direct la cutia de metal (B).



5. Eliberați grilajul extern de metal (K), care este susținut de un magnet, și apoi scoateți filtrele interne de carbon (Z) mulțumită mânerului extern.
6. Poziționați cutia de metal (Y) la punctul de ieșire dorit și fixați piesa de mobilier de podea folosind șuruburi (cu mâna) (astfel încât să nu se miște sau să fie mișcată dacă este atinsă).
7. Reintroduceți filtrele active de carbon (Z) în cutia de metal (Y) și în final grilajul metalic extern.



## Întreținere de rutină



### **Avertizare!**

Înainte de orice operațiune de curățare și întreținere, deconectați aparatul de la rețeaua de alimentare cu energie electrică.

Filtrele de carbon activ prind absorb mirosurile rezultate din vaporii de gătit.

Aerul este reintrodus în bucătărie după ce a fost purificat. Filtrele de cărbune activ nu trebuie să fie spălate, ci trebuie înlocuite când semnele corespunzătoare de avertizare apar sau de cel puțin 3 sau 4 ori pe an.

- ▷ Solicitați producătorului filtrele pentru înlocuire.
- ▷ Deconectați aparatul de la rețeaua de alimentare cu electricitate înainte de a efectua orice operațiune de întreținere.
- ▷ Pentru a înlocui filtrele de carbon, detașați grilajul de aluminiu și utilizați mânerul pentru a scoate filtrele din îmbinare și pentru a le extrage din cutie.
- ▷ Pentru a reintroduce filtrele, efectuați aceleași operațiuni în ordine inversă.

## Oprire utilizare și dezasamblare

- Oprire utilizare înseamnă oprirea definitivă a utilizării și dezasamblarea aparatului.
- După oprirea utilizării, aparatul poate fi instalat pe o altă piesă de mobilier, revândut sau eliminat.



### **Avertizare!**

Pentru oprirea utilizării este necesar să opriți aparatul și să-l deconectați de la sursa de energie electrică.



### **Avertizare !**

Deconectarea electrică trebuie efectuată doar de o persoană calificată.

## **Dezasamblare**

- Dezasamblarea înseamnă că aparatul este accesibil pentru dezasamblare și a fost deconectat de la alimentarea cu energie electrică.
- Pentru a face acest lucru, trebuie să:
  - ▷ slăbiți șuruburile și suporturile de fixare,
  - ▷ eliminați siliconul folosit la etanșare,
  - ▷ deconectați motorul și canalul de pe plită.



### Eliminarea ambalajului și a aparatului

Pentru producerea acestui aparat s-au utilizat materiale durabile. Asigurați-vă că eliminați acest echipament în mod responsabil la sfârșitul duratei de viață. Contactați autoritățile pentru mai multe informații privind acest lucru.

Ambalajul acestui aparat este reciclabil. Este posibil ca următoarele să fie folosite:

- Carton,
- Film de polietilenă (PE),
- Polistiren fără CFC (spumă PS).

Eliminați aceste materiale în mod responsabil și în conformitate cu reglementările guvernamentale.



Pentru a vă reaminti faptul că este nevoie ca aparatele electrocasnice să fie eliminate separat, produsul este marcat cu simbolul unei pubele de gunoi pe roți tăiată cu un x. Acest lucru înseamnă că la finalul duratei de viață, produsul nu trebuie eliminat ca și gunoi menajer. Acesta trebuie dus la o autoritate locală pentru colectarea deșeurilor sau la un dealer ce oferă acest serviciu.

Eliminarea separată a unui aparat electrocasnic evită posibilele consecințe negative asupra mediului și sănătății și constituie materiale ce urmează a fi recuperate pentru a economisi energie și resurse.

### **Declarație de conformitate**



Declarăm că produsele noastre respectă Directivele, Deciziile și Regulamentele Europene în vigoare și cerințele listate în standardele de referință.



# INHOUDSOPGAVE

---

## *Inleiding*

---

Inleiding 4

## *Installatie*

---

Algemeen 5

Bijgeleverde onderdelen 5

Installatie van de filterset 6

## *Onderhoud*

---

Normaal onderhoud 7

Einde gebruik en demontage 7

## *Milieuaspecten.*

---

Verpakking en apparaat afdanken 8

### *Inleiding*

---

Deze koolstoffilterset is ontworpen om de afzuiging van inductiekookplaten met een geïntegreerde afzuigunit om te zetten naar afzuiging via recirculatie. De afgezogen lucht stroomt door een filter van roestvrij staal om vetdruppeltjes te verwijderen. De gereinigde lucht stroomt vervolgens door een koolstoffilter om geuren te verwijderen. De dubbel gefilterde lucht wordt geretourneerd naar de keuken via de voetlijst van het keukenblok.



**Het apparaat is in overeenstemming met de actuele veiligheidsvoorschriften. De gebruiker is verantwoordelijk voor reiniging en onderhoud van het apparaat, en voor een veilig gebruik hiervan. Ondeskundig gebruik kan letsel of schade tot gevolg hebben.**

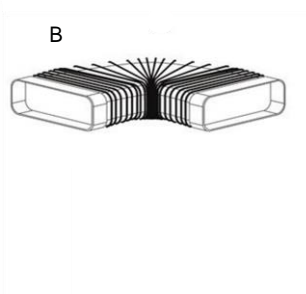
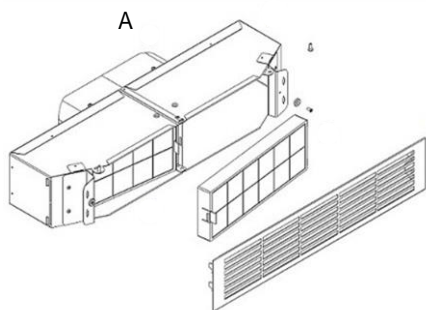
## Algemeen

- Lees de volledige handleiding zorgvuldig door voordat u het apparaat installeert en gebruikt.
- De filterset is uitgerust met alle benodigde bevestigingsmaterialen voor de installatie en is geschikt voor de meeste keukenblokken.
- Deze set verandert een afzuigkap in een recirculatiekap met filtermodus (vervangende koolstoffilters kunnen afzonderlijk worden besteld).
- Een filterkap (interne recycling) zuivert de kookdampen door deze door het filter te persen en daarna gezuiverd terug te voeren in de keuken. Het gebruik van het filter vermindert de prestatie van de kap.
- De set is ontworpen voor de Gorenje Hood in inductieplaatmodel HET945XSC.

## Bijgeleverde onderdelen

- Nr. 1 metalen doos met uitwendig metalen rooster dat het actieve koolstoffilter bevat (A)
- Nr. 1 flexibele pijp van 50 cm (B)

Alles moet zorgvuldig worden gemonteerd zoals aangegeven in de volgende punten.



U moet een uitsparing maken in het keukenonderstuk op de plaats waar u de luchtuitlaat wilt aanbrengen. De gehele leiding moet onder de basis van het keukenblok door lopen, in de ruimte van het onderstuk. Deze set is ontworpen voor installatie op keukenblokken met een onderstukhoogte van 10 cm.

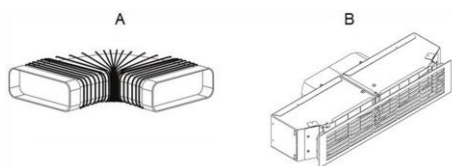


**Waarschuwing!** Als de procedure niet in de juiste volgorde wordt uitgevoerd, kan dit leiden tot problemen tijdens de installatie.

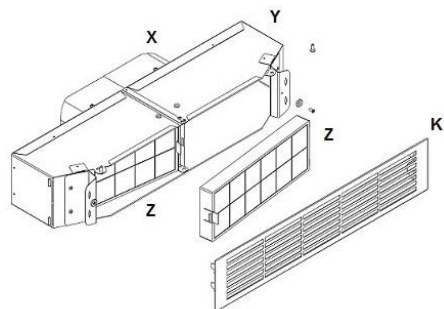
# INSTALLATIE

## Installatie van de filterset

1. Sluit de koppeling aan op de flexibele pijp (A).
2. Bevestig de luchtkoppeling op de motoruitlaat.
3. Bevestig de bijgeleverde externe flens op de metalen doos met behulp van de bijgeleverde schroeven.
4. Sluit het andere uiteinde van de flexibele pijp (A) rechtstreeks aan op de metalen doos (B)



5. Maak het externe metalen rooster (K) los, dat wordt ondersteund door een magneet, en verwijder vervolgens de interne koolstoffilters (Z) met de externe greep.
6. Plaats de metalen doos (Y) op het gewenste uitlaatpunt en bevestig deze doos (met de hand) aan het keukenblok en op de vloer met behulp van schroeven, dusdanig dat de doos niet kan bewegen of kan worden bewogen indien deze wordt aangeraakt.
7. Plaats de actieve koolstoffilters (Z) terug in de metalen doos (Y) en plaats tot slot het uitwendige metalen rooster (K) terug



## Normaal onderhoud



### **Waarschuwing!**

Maak het toestel spanningsloos alvorens reinigings- of onderhoudswerkzaamheden uit te voeren.

De actieve koolstoffilters vangen de geuren die aanwezig zijn in de kookdampen.

De lucht wordt na zuivering terug getransporteerd naar de keuken. Actieve koolstoffilters mogen niet worden gewassen maar moeten worden vervangen wanneer de betreffende waarschuwing verschijnt, of ten minste drie- tot viermaal per jaar.

- ▷ Bestel vervangende filters bij de fabrikant.
- ▷ Koppel het apparaat los van de elektrische stroom alvorens onderhoud uit te voeren.
- ▷ De actieve koolstoffilters worden als volgt vervangen: koppel het aluminium rooster los en gebruik de greep om de filters los te maken uit het verbindingstuk en uit de doos te halen.
- ▷ Voer dezelfde procedure omgekeerd uit om de nieuwe filters te plaatsen.

## Einde gebruik en demontage

### **Einde gebruik**

- Einde gebruik betekent dat het apparaat niet langer wordt gebruikt en wordt gedemonteerd.
- Na einde gebruik kan het apparaat worden geïnstalleerd op een ander keukenblok, worden doorverkocht of afgedankt.



### **Waarschuwing!**

Voor einde gebruik moet het apparaat worden uitgeschakeld en losgekoppeld van de elektrische stroom.



### **Waarschuwing!**

Elektrische loskoppeling en demontage mogen alleen worden uitgevoerd door gekwalificeerd onderhoudspersoneel.

### **Demontage**

- Demontage vereist dat het apparaat toegankelijk is voor demontage en is losgekoppeld van de elektrische stroom.
- Dit doet u als volgt:
  - ▷ draai schroeven en montagebeugels los;
  - ▷ verwijder siliconenafdichtingen;
  - ▷ koppel de motor en het kanaal los van de inductiekookplaat.

### Verpakking en apparaat afdanken

Bij de productie van dit apparaat is gebruik gemaakt van duurzame materialen.

Dit apparaat moet aan het einde van zijn levenscyclus op verantwoorde wijze worden afgedankt.

De overheid kan u hierover informatie verstrekken.

De verpakking van het apparaat is recyclebaar. Mogelijk zijn de volgende materialen gebruikt:

- Karton;
- polyetheenfolie (PE);
- CFK-vrij polystyreen (PS-hardschuim).

Deze materialen moeten op verantwoorde wijze en conform de overheidsvoorschriften worden afgedankt.



Om te wijzen op de noodzaak van gescheiden inzameling van elektrische huishoudelijke apparatuur, is op het product het symbool van een doorgekruiste vuilnisbak aangebracht. Dit betekent dat het apparaat aan het einde van zijn levensduur niet met het gewone huisvuil mag worden meegegeven. Het apparaat moet naar een speciaal centrum voor gescheiden afvalinzameling van de gemeente worden gebracht of naar een verkooppunt dat deze dienst aanbiedt.

Het apart inleveren van huishoudelijke apparaten voorkomt mogelijk negatieve gevolgen voor het milieu en de gezondheid, en zorgt ervoor dat de materialen in deze apparaten kunnen worden teruggewonnen, waardoor in aanzienlijke mate kan worden bespaard op energie en grondstoffen.

### **Verklaring van conformiteit**



Wij verklaren dat onze producten voldoen aan de toepasselijke Europese richtlijnen, normen en voorschriften, evenals aan alle vereisten in de normen waarnaar wordt verwezen.



# KAZALO

---

<u><i>Uvod</i></u>	Uvod	4
<u><i>Namestitev</i></u>	Splošno	5
	Vsebina dobave	5
	Namestitev filtrirnega sklopa	6
<u><i>Vzdrževanje</i></u>	Običajno vzdrževanje	7
	Prenehanje uporabe in razstavitev	7
<u><i>Okoljski vidiki</i></u>	Odstranitev in odlaganje embalaže in aparata	8

## *Uvod*

---

Ta komplet ogljenega filtra omogoča, da indukcijsko kuhališče z vgrajeno napo oz. napravo za odsesavanje hlapov uporabljate v filtrirni oz. obtočni izvedbi. Odvedeni zrak teče skozi filter iz nerjavečega jekla, ki odstrani kapljice maščobe. Tako očiščen zrak nato potuje skozi ogljeni filter, ki iz zraka odstrani neprijetne vonjave.

Dvakrat filtrirani zrak se tako vrne v kuhinjo skozi podnožje kuhinjskega elementa.



**Aparat ustreza veljavnim varnostnim predpisom.**

**Uporabnikova odgovornost je, da čisti in vzdržuje aparat in poskrbi za njegovo varno uporabo. Nestrokovna uporaba lahko privede do poškodbe ali materialne škode.**

# NAMESTITEV

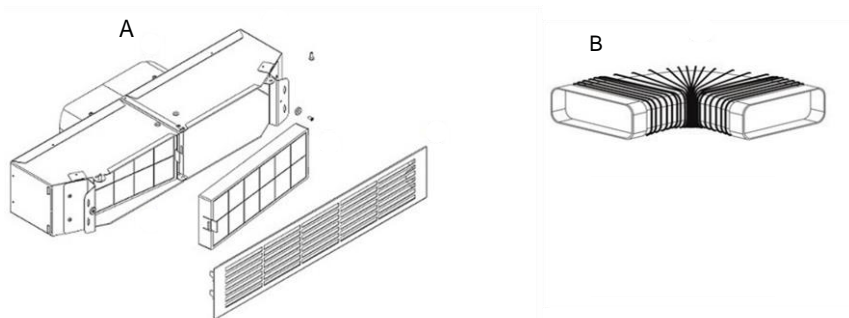
## Splošno

- Pred namestitvijo in uporabo aparata pozorno preberite celotna navodila.
- Filtrirna naprava je opremljena z vsem potrebnim okovjem in drugimi pripomočki za namestitev in je primerna za večino pohištvenih oz. kuhinjskih elementov.
- S tem kompletom spremenite izvedbo oz. način delovanja nape, in sicer iz izvedbe, pri kateri napa zrak odvaja na prosto, v filtrirno oz. obtočno izvedbo. (Nadomestne ogljene filtre lahko naročite posebej.)
- Filtrirna oz. obtočna napa (z notranjim recikliranjem zraka) očisti hlapce, ki nastanejo med kuhanjem, tako da jih potisne skozi filtre, nato pa tako očiščen zrak vrne v kuhinjo. Uporaba filtra zmanjša učinkovitost nape.
- Ta komplet je izdelan za Gorenjevo kuhališče z vgrajeno napo, model HET945XSC.

## Vsebina dobave

- Nr. 1 kovinsko ohišje z zunanjo kovinsko mrežo, ki vsebuje filter z aktivnim ogljem (A)
- Nr. 1 upogljiva cev, 50 cm (B)

Posamezne dele sestavite urejeno in natančno, kot je opisano in prikazano v nadaljevanju.



Za montažo kompleta morate na mestu, kjer želite namestiti izpušno odprtino za zrak, narediti izrez v podnožju kuhinjskega elementa. Celotna napeljava mora biti nameščena pod kuhinjskim elementom, v prostoru, ki ga pokriva podnožje. Komplet je izdelan za namestitev na pohištvene elemente, pri katerih je podnožje visoko vsaj 10 cm.

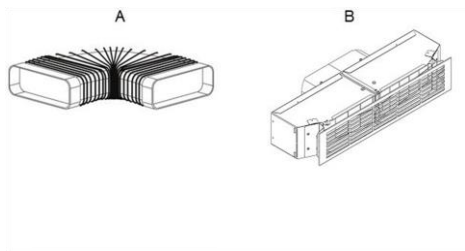


**Opozorilo!** Neupoštevanje opisanega zaporedja in napatkov lahko povzroči težave pri namestitvi.

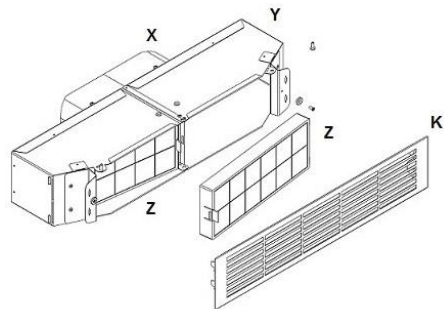
# NAMESITEV

## Namestitev filtrirnega sklopa

1. S samolepilnim trakom (C) pritrдите upogljivo cev (A) na priključek cevi.
2. Pritrdite priključek na izhodno odprtino motorja.
3. S priloženimi vijaki pritrдите priloženo zunanjo prirobnico na kovinsko ohišje.
4. Z lepilnim trakom (C) pritrдите drugi konec upogljive cevi (A) neposredno na kovinsko ohišje (B).



5. Sprostite oz. odstranite zunanjo kovinsko rešetko (K), ki jo podpira magnet, nato pa odstranite notranje ogljene filtre (Z) s pomočjo zunanje ročice.
6. Kovinsko ohišje (Y) namestite na zeleno mesto in ga z vijaki (ročno) pritrдите na kuhinjski element ter na tla, da se ohišje ne bo premikalo, tudi če se ga dotaknete.
7. Ponovno namestite filtre z aktivnim ogljem (Z) v kovinsko ohišje (Y).  
Končno, ponovno namestite zunanjo kovinsko rešetko.



## Običajno vzdrževanje



### **Opozorilo!**

Pred čiščenjem ali vzdrževanjem izklopite aparat iz električnega omrežja.

Filtri z aktivnim ogljem prestrežejo neprijetne vonjave v hlapih, ki nastanejo med kuhanjem.

Zrak se vrne v kuhinjo očiščen. Filtrov z aktivnim ogljem ne smete pomivati, temveč jih zamenjajte, ko se na aparatu pojavi ustrezno opozorilo oz. vsaj 3 do 4-krat letno.

- ▷ Nadomestne filtre lahko naročite pri proizvajalcu.
- ▷ Pred kakršnim koli vzdrževalnim opravilom izklopite aparat iz električnega omrežja
- ▷ Filtre z aktivnim ogljem zamenjajte tako, da odstranite aluminijasto rešetko in s pomočjo ročice odstranite filtre iz nosilca ter jih izvlečete iz ohišja.
- ▷ Filtre ponovno namestite tako, da upoštevate zgornja navodila v nasprotnem vrstnem redu

## Prenehanje uporabe in razstavitev

### **Prenehanje uporabe aparata**

- Prenehanje uporabe pomeni, da aparat dokončno prenehate uporabljati in ga razstavite.
- Po prenehanju uporabe aparata lahko le-tega namestite v drug kuhinjski element, ga prodate ali pa ga zavržete



### **Opozorilo!**

Ko prenehate uporabljati aparat, ga izklopite in odklopite iz električnega omrežja.



### **Opozorilo!**

Odklop iz električnega omrežja mora opraviti ustrezno usposobljeno servisno osebje.

### **Razstavljanje ventila**

- Da bi lahko razstavili aparat, mora ta biti dostopen in izključen iz električnega omrežja.
- To storite tako, da:
  - ▷ odvijete vijake in sprostite pritrdilne nosilce;
  - ▷ odstranite silikonski kit;
  - ▷ odklopite motor nape ter cev oz. zračni kanal od kuhališča.

## Odstranitev in odlaganje embalaže in aparata

Pri proizvodnji tega aparata so bili uporabljeni trajni materiali. Poskrbite, da boste aparat ob koncu življenjske dobe zavrgli na odgovoren in okolju prijazen način. Povprašajte pri lokalnih oblasteh po dodatnih informacijah v zvezi s tem.

Embalažo aparata je možno reciklirati. Uporabljeni so lahko naslednji materiali:

- karton;
- polietilenska folija (PE);
- polistiren brez CFC (trda polistirenska pena).

Te materiale odlagajte na odgovoren način ter v skladu z veljavnimi predpisi.



Na potrebo po ločenem odlaganju gospodinskih aparatov opozarja tudi simbol prečrtanega koša za smeti na proizvodu. To pomeni, da po koncu uporabne dobe aparata ne smete zavreči skupaj s komunalnimi odpadki. Odpeljite ga v ustrezen zbirni center za odpadke ali k prodajalcu aparatov, ki zagotavlja takšno storitev.

Z ločenim odlaganjem gospodinskih aparatov preprečite morebitne negativne učinke na okolje ter zdravje, ki so lahko posledica neustreznega odlaganja. Prav tako na ta način omogočite ponovno uporabo komponent in materialov, iz katerih je sestavljen proizvod, s tem pa znatne prihranke energije in virov.

### Izjava o skladnosti



Izjavljamo, da naši proizvodi ustrezajo veljavnim evropskim direktivam, sklepom, odločbam in uredbam ter zahtevam v navedenih standardih.



---

# INDHOLD

---

## Introduktion

Introduktion	4
--------------	---

## Installation

Generelt	5
Medfølgende dele	5
Installation af filtersættet	6

## Vedligeholdelse

Almindelig vedligeholdelse	7
Ophør med brug og demontering	7

## Miljøoplysninge

Verpakning en apparat afdanken	8
--------------------------------	---



## *Introduktion*

---

Dette kulfiltersæt er designet til induktionsplader med integreret udsugning og recirkulation af luften. Luften, som udsuges, passerer, gennem et filter i rustfrit stål, hvor den renses for eventuelle fedtpartikler. Den rensende luft passerer derefter gennem kulfiltret for at fjerne eventuelle lugte.

Den filtrerede luft ledes derefter ud i køkkenet igen gennem åbningen i køkkenelementet.



**Apparatet overholder gældende sikkerhedsregler og -standarder.  
Brugeren er ansvarlig for rengøring og vedligeholdelse og sikker brug af  
apparatet. Forkert brug medfører risiko for personskade eller tingskade.**

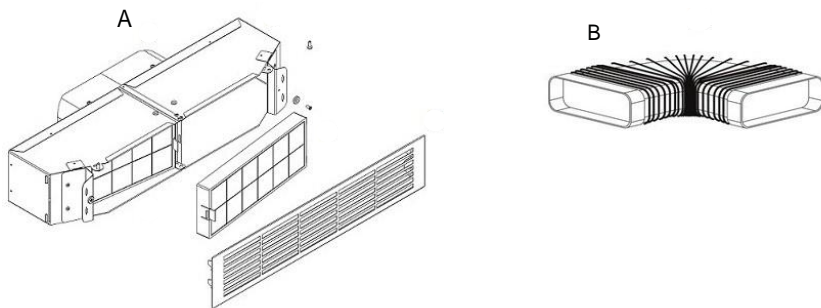
## Generelt

- Læs hele vejledningen omhyggeligt, før apparatet installeres og tages i brug.
- Filterenheden leveres med alle de nødvendige monteringsdele og passer til de fleste køkkenelementer.
- Sættet bruges til at omdanne udsugningen fra almindelig udsugningsfunktion med aftræk til filtreringsfunktion (nye kulfiltre kan bestilles separat).
- Filtreringsfunktionen med recirkulation renser madosen ved at lade den passere gennem filtret, og den rensede luft ledes derefter ud i køkkenet. Brugen af filtret forringer udsugningens effektivitet.
- Sættet er designet til udsugningsenheden på induktionsplademodellen HET945XSC fra Gorenje.

## Medfølgende dele

- Nr. 1 metalkasse med udvendigt metalgitter og det aktive kulfilter (A)
- Nr. 1 bøjeligt rør på 50 cm (B)

Alle dele skal samles som vist på tegningerne nedenfor.



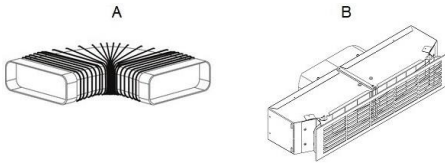
Afbryd strømmen til udsugningen for at montere kulfiltret. Hele rørføringen skal etableres under køkkenelementets sokkel. Sættet er designet til køkkenelementer med en sokkelhøjde på 10 cm.



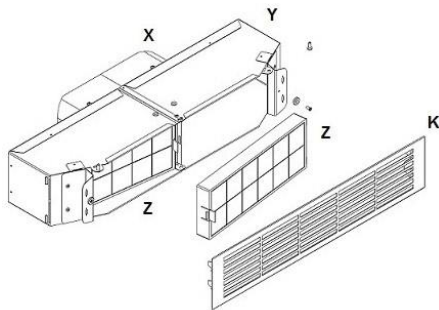
**Advarsel!** Hvis rækkefølgen ikke overholdes, er der risiko for problemer og fejl i installationen.

## *Installation af filtersættet*

1. Slut samlingen (A) til det bøjelige rør.
2. Monter samlingen på motorudledningen.
3. Fastgør den medfølgende udvendige flange på metalkassen med de medfølgende skruer.
4. Slut den anden ende af det bøjelige rør (A) direkte til metalkassen (B).



5. Frigør det udvendige metalgitter (K), som holdes fast med en magnet, og fjern derefter de indvendige kulfiltre (Z) ved hjælp af det udvendige håndtag.
6. Anbring metalkassen (Y) på det ønskede sted, og fastgør den til køkkenelementet og til gulvet med skruerne (tilspænd med hånden), så den ikke flytter sig, når man rører ved den.
7. Indsæt de aktive kulfiltre (Z) i metalkassen (Y) igen, og monter det udvendige metalgitter (K).



## Almindelig vedligeholdelse



### **Advarsel!**

Afbryd apparatet fra lysnettet inden der udføres rengøring eller vedligeholdelse på det.

- De aktive kulfiltre fjerner lugten fra den mados, der passerer gennem filterne. Den rensede luft ledes derefter ud i køkkenet igen. Aktive kulfiltre må ikke vaskes, men skal udskiftes, når den tilhørende advarsel vises, eller mindst 3-4 gange om året.
  - ▷ Nye filtre kan rekvireres hos producenten.
  - ▷ Afbryd strømforsyningen til apparatet, før der udføres vedligeholdelse på det.
  - ▷ Udskift de aktive kulfiltre ved at frigøre aluminiumsgitteret og derefter filterne ved hjælp af grebet, og træk dem ud af kassen.
  - ▷ Monter filterne igen ved at benytte den samme fremgangsmåde i omvendt rækkefølge.

## Ophør med brug og demontering

### **Ophør med brug**

- Ophør med brug betyder, at apparatet ikke længere vil blive brugt og skal demonteres.
- Når apparatet er taget ud af brug, kan det installeres i et andet køkkenelement, gensælges eller bortskaffes.



### **Advarsel!**

Ved ophør med brug skal apparatet slukkes, og strømmen til apparatet skal afbrydes.



### **Advarsel!**

Afbrydelse af strømmen skal altid udføres af en kvalificeret fagmand.

### **Demontering**

- Demontering forudsætter, at apparatet er tilgængeligt til demontering, og at strømmen til det er afbrudt.
- Demontering indebærer, at du skal:
  - ▷ løsne alle skruer og monteringsbeslag;
  - ▷ fjerne eventuelle silikoneforseglinger og;
  - ▷ afmontere motoren og udsugningskanalen.

### Bortskaffelse af emballage og apparat

Ved fremstillingen af apparatet er der anvendt holdbare materialer. Sørg for at bortskaffe produktet miljømæssigt forsvarligt, når det er udtjent. Kontakt de ansvarlige myndigheder for at få flere oplysninger.

Emballagen kan genvindes. Emballagen kan bestå af følgende:

- pap;
- polyethenfilm (PE);
- CFC-fri polystyren (PS- hårdskum).

Bortskaf disse materialer på miljømæssig forsvarlig vis og i overensstemmelse med gældende lovbestemmelser.



Produktet er forsynet med et symbol, der viser en skraldespand med et kryds over, som angiver, at husholdningsapparater skal bortskaffes separat. Det betyder, at produktet ikke må bortskaffes som almindeligt husholdningsaffald, når det er udtjent. Det skal indleveres på en kommunal genbrugsstation eller til en forhandler, som tager sig af bortskaffelsen.

Separat bortskaffelse af husholdningsapparater modvirker eventuelle negative konsekvenser for miljøet og sundheden som følge af forkert bortskaffelse og gør det muligt at genvinde produktets dele og opnå væsentlige besparelser på energi og ressourcer.

### **Overensstemmelseserklæring**



Vi erklærer, at vores produkter overholder de relevante EU-direktiver, -beslutninger og -forordninger og kravene i de standarder, der henvises til.

# SISÄLLYSLUETTELO

---

<u>Esittely</u>	Esittely	4
<u>Asennus</u>	Yleistä	5
	Toimituksen sisältö	5
	Suodatinsarjan asennus	6
<u>Huolto</u>	Normaali huolto	7
	Käytön lopettaminen ja tuotteen purkaminen	7
<u>Ympäristönäkökohdat</u>	Pakkauksen ja laitteen hävittäminen	8

## *Esittely*

---

Tämän aktiivihillisuodatinsarjan avulla voidaan valmistella integroiduilla liesituulettimella varustetut induktiokeittotasot kiertoilmakäyttöä varten. Imetty ilma johdetaan jaloterässuodattimen läpi rasvapisaroiden poistamiseksi. Puhdistettu ilma johdetaan tämän jälkeen aktiivihillisuodattimen läpi hajujen poistamiseksi. Kaksinkertaisesti suodatettu ilma palautetaan tämän jälkeen keittiöön keittiökalusteiden sokkelin kautta.



**Laite on asiaankuuluvien turvallisuusvaatimusten mukainen.  
Käyttäjä on vastuussa laitteen puhdistuksesta ja hoidosta sekä sen  
turvallisesta käytöstä. Epäasianmukaisesta käytöstä voi olla seurauksena  
loukkaantumisia ja vaurioita.**

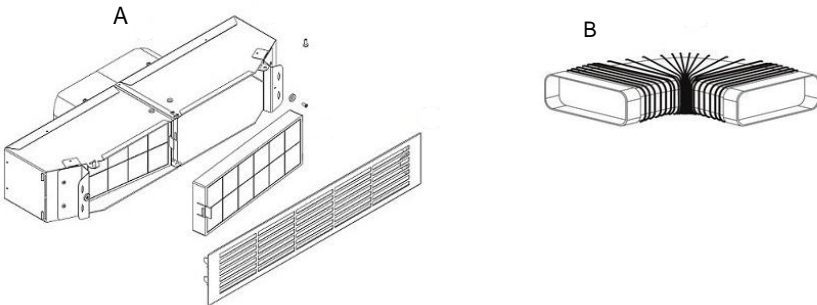
## Yleistä

- Lue koko opas huolellisesti läpi ennen laitteen asennusta ja käyttöä.
- Suodatinsarjaan sisältyy kaikki sen asennusta varten vaadittava kiinnitysmateriaali ja se soveltuu useimpiin kalusteisiin.
- Tämän sarjan avulla muunnat liesituulettimen ilmaa poistavasta tuulettimesta suodattavaksi kiertoilmatuulettimeksi (vara-aktiivihiiisuodattimia voidaan tilata erikseen).
- Suodattava kiertoilmatuuletin puhdistaa keittiön käryt. Tätä varten ne pakko-ohjataan suodattimen läpi ja lopuksi takaisin keittiöön. Suodattimen käyttö heikentää liesituulettimen tehoa.
- Tämä sarja on suunniteltu käytettäväksi Gorenjen keittotasomallin HET945XSC kanssa.

## Toimituksen sisältö

- No. 1 metallilaatikko, jossa on aktiivihiiisuodatin ja ulkoinen metalliritilä (A)
- No. 1 joustava putki 50 cm (B)

Koko osat tarkalleen jäljempänä kuvatulla tavalla.



Jotta tätä sarjaa voitaisiin käyttää, on keittiön kalusteiden sokkeliin tehtävä aukko, jonka kautta puhdistettu ilma voidaan johtaa takaisin keittiöön. Koko putken on mahdolltava kyseessä olevan keittiön kaapin sokkelitilaan. Sarja on suunniteltu asennettavaksi kalusteisiin, joiden sokkelin korkeus on 10 cm.

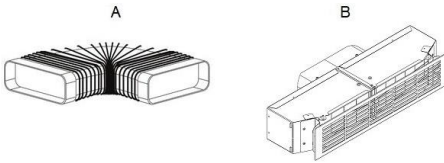


**Varoitus!** Jos ilmoitettua asennusjärjestystä ei noudateta, seurauksena voi olla ongelmia ja asennuksen epäonnistuminen.

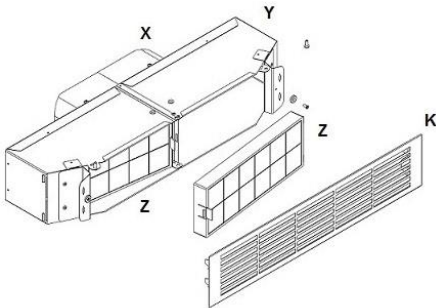


## Suodatinsarjan asennus

1. Kiinnitä liitospappale joustavaan putkeen (A).
2. Kiinnitä liitospappale moottorin ulostuloon.
3. Kiinnitä mukana toimitettu ulkoinen laippa toimitukseen sisältyvillä ruuveilla metallilaatikkoon.
4. Yhdistä joustavan putken (A) toinen pää suoraan metallilaatikkoon (B) liimanauhahan.



5. Irrota ulkoinen metalliritilä (K), jota magneetti pitää kiinni, ja poista tämän jälkeen sisäiset hiilisuodattimet (Z) kahvoistaan.
6. Aseta metallilaatikko (Y) haluttuun poistokohtaan ja kiinnitä se ruuveilla (käsin) kalusteeseen ja lattiaan, niin että se ei liiku, jos sitä kosketaan vahingossa.
7. Aseta aktiivihiihi-suodattimet (Z) takaisin metallilaatikkoon (Y) ja aseta lopuksi ulkoinen metalliritilä (K) paikalleen.



## Normaali huolto



### **Varoitus!**

Erota laite verkkovirrasta ennen kuin teet sille puhdistus- tai huoltotöitä.

- Aktiivihiihisuodattimet sitovat keittiön käryjen hajut. Ilma palautetaan keittiöön puhdistamisen jälkeen. Aktiivihiihisuodattimia ei saa pestä, mutta ne on vaihdettava vastaavan varoituksen tullessa näkyviin tai vähintään 3–4 kertaa vuodessa.
  - ▷ Tilaa varasuodattimia valmistajalta.
  - ▷ Erota laite verkkovirrasta ennen huoltotöiden aloittamista.
  - ▷ Vaihda aktiivihiihisuodattimet irrottamalla alumiiniritalä. Ota kiinni suodattimien kahvoista, irrota ne kiinnityksestään ja poista laatikosta.
  - ▷ Tee samat toimenpiteet vastakkaisessa järjestyksessä suodattimien asentamiseksi.

## Käytön lopettaminen ja tuotteen purkaminen

### **Käytön lopettaminen**

- Käytön lopettaminen merkitsee laitteen käytön lopullista lopettamista ja laitteen purkamista.
- Kun laitteen käyttö on lopetettu, se voidaan asentaa toiseen kalusteeseen, myydä yksityisesti tai hävittää.



### **Varoitus!**

Kun laite poistetaan käytöstä, se on kytkettävä pois päältä ja erotettava verkkovirrasta.



### **Varoitus!**

Sähköliitännät saa erottaa vain pätevä huoltohenkilöstö.

### **Tuotteen purkaminen**

- Purkaminen edellyttää, että laitteeseen pääsee käsiksi ja että se on irrotettu virtalähteestä.
- Toimi seuraavakka tavalla:
  - ▷ avaa ruuvit ja kiinnikkeet;
  - ▷ irrota silikonitiivisteet;
  - ▷ erota moottori ja kanava keittotasosta.

## Pakkauksen ja laitteen hävittäminen

Tämän laitteen valmistuksessa on käytetty kestäviä materiaaleja. Varmista, että hävität tämän laitteen vastuullisesti sen elinkaaren lopussa. Kysy lisätietoja tästä asiasta viranomaisilta.

Tämän laitteen pakkaus on kierrätettävä. Seuraavia on voitu käyttää:

- pahvia;
- polyteenikalvoa (PE);
- CFC-vapaata polystyreeniä (PS-vaahtomuovista).

Hävitä nämä materiaalit vastuullisesti ja määräysten mukaan.



Muistutukseksi kodinkoneiden hävittämisestä erikseen tuote on merkitty pyörillä varustetun jäteastian symbolilla, jonka päälle on piirretty rasti. Tämä tarkoittaa, että käyttöään lopussa tuotetta ei saa hävittää yhdyskuntajätteen mukana. Se tulee viedä erityiseen paikallisen viranomaisen järjestämään lajitellun jätteen keräyspisteeseen tai tällaista palvelua tarjoavalle kauppiaille.

Hävittämällä kodinkone erikseen vältetään mahdollisia epäasiallisesta hävittämisestä johtuvia negatiivisia seurauksia ympäristölle ja terveydelle ja mahdollistetaan rakennemateriaalien kierrättäminen, jolloin säästetään energiaa ja luonnonvaroja huomattavasti.

## **Vaatumustenmukaisuusvakuutus**



Vakuutamme, että tuotteemme täyttävät sovellettavat eurooppalaiset direktiivit, normit ja määräykset sekä mainituissa standardeissa ilmoitetut vaatimukset.

---

# INNHold

---

## Innledning

Innledning	4
------------	---

## Installasjon

Generelt	5
Deler som følger med	5
Installasjon av filtreringssettet	6

## Vedlikehold

Vanlig vedlikehold	7
Bruksslutt og demontering	7

## Beskytte miljøet

Avfallshåndtering av produkt og emballasje	8
--	---

### *Innledning*

---

Dette kullfiltreringssettet er konstruert for å bygge om induksjonstopper med integrert avtrekksventilator til bruk med luftresirkulering. Den utsugde luften føres gjennom et filter av rustfritt stål for å fjerne eventuelle fettdråper. Den rensede luften føres deretter gjennom et kullfilter for å fjerne eventuell lukt.

Den dobbeltfiltrerte luften føres tilbake til kjøkkenet gjennom sokkelen til underskapet.



**Apparatet er i samsvar med gjeldende sikkerhetsforskrifter. Brukeren er ansvarlig for rengjøring og vedlikehold av apparatet, og for sikker bruk av det. Ukyndig bruk kan føre til personskader og materielle skader.**

# INSTALLASJON

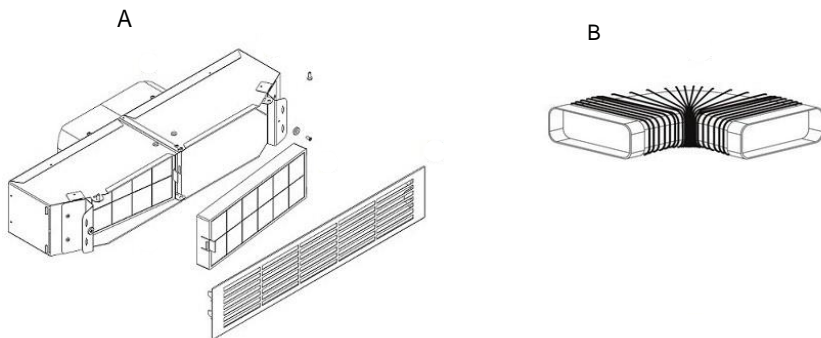
## Generelt

- Les hele veiledningen nøye før installasjon og bruk av apparatet.
- Filtreringssettet leveres med alt nødvendig monteringsutstyr og passer til de fleste typer kjøkkeninnredning.
- Dette settet omstiller ventilatoren fra avtrekks- til filtreringsmodus (reservekullfiltere kan bestilles separat).
- Som navnet tilsier renser en filterventilator (intern resirkulering) stekeosen, tvinger den gjennom filteret og sender den tilbake i kjøkkenet igjen. Bruken av filteret reduserer ventilatorens ytelse.
- Settet er beregnet for Gorenje-ventilatoren til koketoppmodellen HET945XSC.

## Deler som følger med

- N° 1 metallkasse med aktivt kullfilter og utvendig metallgitter (A)
- N° 1 fleksibelt rør 50 cm (B)

Alt må monteres nøyaktig som beskrevet under punktene nedenfor.



For å bruke settet må du lage en åpning i bunnen av kjøkkenskapet der du ønsker å plassere luftavløpet. Hele avluftskanalen må føres under bunnen av underskapet, gjennom sokkelen. Dette settet er beregnet for montering på innredning med en sokkelhøyde på 10 cm.

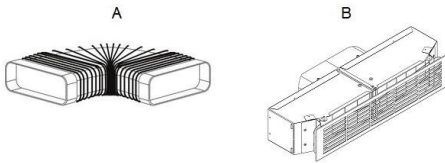


**Advarsel !** Hvis rekkefølgen ikke overholdes, kan dette føre til problemer, og installasjonen blir kanskje ikke vellykket.

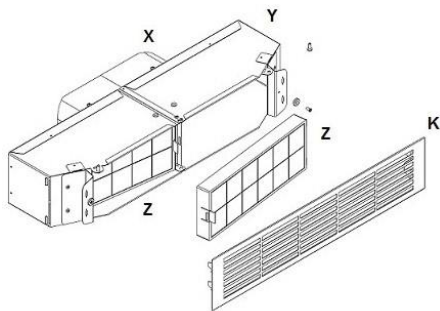
# INSTALLASJON

## Installation du kit de filtration

1. Fest koblingen til det fleksible røret (A).
2. Fest luftkoblingen til motorutgangen.
3. Fest den medfølgende utvendige flensen til metallkassen med skruene som følger med.
4. Koble den andre enden av det fleksible røret (A) direkte til metallkassen (B).



5. Løsne det utvendige metallgitteret (K), som holdes på plass av en magnet, og fjern deretter kullfiltrene (Z) innenfor ved hjelp av håndtaket på utsiden.
6. Plasser metallkassen (Y) på ønsket utløpspunkt, og fest den til innredningen og til gulvet med skruer (for hånd) slik at den ikke kan bevege seg eller bli flyttet ved berøring.
7. Sett de aktive kullfiltrene (Z) tilbake på plass i metallkassen (Y), og monter til slutt det utvendige metallgitteret (K) på nytt.



## Vanlig vedlikehold



### **Advarsel !**

Før rengjøring eller vedlikehold må apparatet kobles fra strømmettet.

- De aktive kullfiltrene fanger opp lukten i stekeosen. Luften føres tilbake til kjøkkenet igjen etter å ha blitt rensert. Aktive kullfiltre kan ikke vaskes, de må skiftes ut når den aktuelle advarselen vises, eller minst 3-4 ganger om året.
  - ▷ Bestill reservefiltre hos produsenten.
  - ▷ Koble fra strømtilførselen til apparatet før du begynner med noe vedlikeholdsarbeid
  - ▷ For å skifte ut de aktive kullfiltrene løsner du aluminiumsgitteret og bruke håndtaket til å frigjøre filtrene fra pakningen og trekke dem ut av kassen.
  - ▷ Filtrene settes inn igjen ved å gjenta samme operasjon i motsatt rekkefølge

## Bruksslutt og demontering

### **Bruksslutt**

- Bruksslutt betyr endelig driftsstop og demontering av apparatet.
- Etter bruksslutt kan apparatet installeres på annen kjøkkeninnredning, videreselges privat eller deponeres.



### **Advarsel !**

Ved bruksslutt må apparatet slås av og kobles fra strømmen.



### **Advarsel !**

Elektrisk frakobling skal alltid utføres av kvalifiserte serviceteknikere.

### **Demontering**

- Demotering krever at apparate ter tilgjengelig for demontering og er koblet fra strømmettet.
- Slik gjøres demonteringen:
  - ▷ Løsne skruer og festebraketter.
  - ▷ Fjern alle silikonpakninger.
  - ▷ Koble motoren og kanalen fra koketoppen.



## Avfallshåndtering av produkt og emballasje

Ved produksjon av dette apparatet ble det brukt varige materialer. Sørg for at produktet avfallshåndteres riktig etter endt levetid. Ta kontakt med lokale myndigheter for å få mer informasjon om dette.

Emballasjen på dette produktet er resirkulerbar. Følgende kan ha blitt brukt:

- papp,
- polyetylenfolie (PE),
- CFRP-fritt polystyren (PS-hardskum)

Disse materialene må avfallshåndteres miljøriktig i samsvar med gjeldende forskrifter.



Dette produktet er merket med en søppeldunk med kryss over for å minne deg om at elektrisk husholdningsutstyr skal behandles som spesialavfall. Dette betyr at det ikke er lov å kaste produktet i vanlig husholdningsavfall etter endt levetid. Det skal leveres til et godkjent mottak eller til forhandleren der du kjøpte utstyret.

Behandling av husholdningsutstyr som spesialavfall forebygger eventuelle negative konsekvenser for helse og miljø, som kan bli resultatet ved feil avhending av utstyret. Det sikrer også at verdifulle materialer kan gjenvinnes for å spare energi og ressurser.

## **Samsvarserklæring**



Vi erklærer at våre produkter er i samsvar med relevante EU-direktiver, bestemmelser og forskrifter og kravene i de angitte normene.

---

# INNEHÅLL

---

## *Inledning*

---

Inledning	4
-----------	---

## *Installation*

---

Allmänt	5
Medföljande delar	5
Installation av filtersatsen	6

## *Underhåll*

---

Reguljärt underhåll	7
Urdrifttagning och demontering	7

## *Miljöaspekter*

---

Bortskaffande av förpackning och apparat	8
--	---

## *Inledning*

---

Denna kolfiltersats är utformad för att konvertera induktionshällar med ett integrerat utsug för användning med luftcirkulation. Luften som sugs ut passerar genom ett filter i rostfritt stål för att avlägsna eventuella fettdroppar. Den rengjorda luften passerar därefter genom ett kolfilter för att ta bort eventuell lukt.

Den dubbelfiltrerade luften kommer tillbaka till köket genom sockeln. Mit diesem



**Apparaten uppfyller gällande säkerhetsregler.**

**Användaren är ansvarig för rengöring och underhåll av apparaten samt för säker användning. Felaktig användning kan resultera i personskador eller materiella skador.**

# INSTALLATION

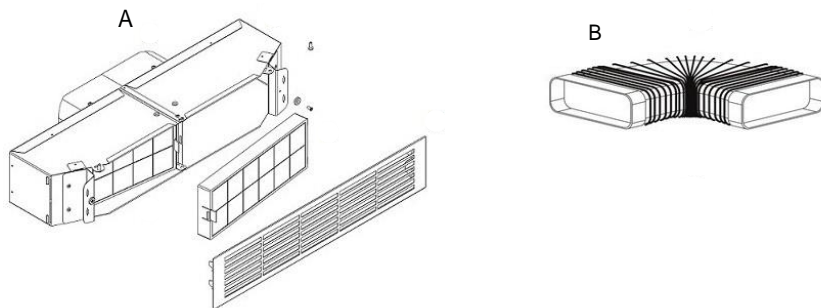
## Allmänt

- Läs hela bruksanvisningen noggrant innan installation och användning av apparaten.
- Filternheten är utrustad med de fästen som krävs för installation och är lämplig för de flesta typer av inredning.
- Denna sats förvandlar köksfläkten från utsugsfläkt till kolfilterfläkt (reservkolfilter kan beställas separat).
- En filterfläkt (intern återvinning) renar köksoset, tvingar det genom filtret och leder luften ut i köket igen. Användningen av filtret reducerar fläktens prestanda.
- Satsen har utformats för Gorenje fläktkåpa i hållmodell HET945XSC.

## Medföljande delar

- Nr. 1 metallbox med externt metallnät, innehåller det aktiva kolfiltret (A)
- Nr. 1 böjligt rör 50 cm (B)

Allting ska monteras enligt följande anvisningar.



För att installera satsen måste du avlägsna sockeln i köksinredningen på det ställe där du vill placera luftutloppet. Hela röret måste passa i sockeln under köksinredningen. Denna sats har utformats för installation i inredning med en sockelhöjd på 10 cm.

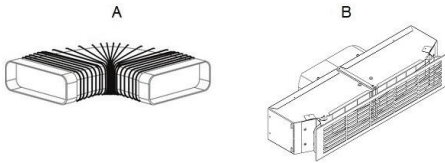


**Varning!** Om ordningsföljden inte hålls kan det resultera i att installationen misslyckas.

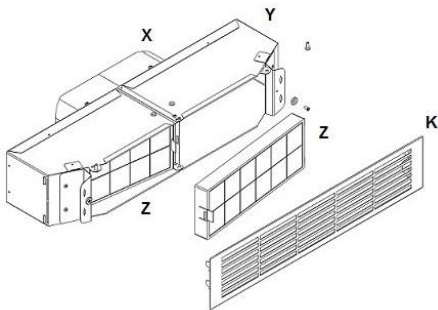
# INSTALLATION

## Installation av filtersatsen

1. Anslut fästet till den böjliga röret (A).
2. Fixera luftfästet till motorutgången.
3. Fixera medföljande fläns till metallboxen med hjälp av medföljande skruvar.
4. Anslut motsatt sida till det böjliga röret (A) direkt till metallboxen (B).



5. Lossa det externa metallnätet (K) som stöds av en magnet och avlägsna därefter de interna kolfiltren (Z) med det externa handtaget.
6. Positionera metallboxen (Y) vid önskad utloppspunkt och fäst den i inredningen och i golvet med skruvar (för hand) så att den inte kan flyttas vid beröring.
7. Sätt in det aktiva kolfiltret (Z) i metallboxen (Y) och till sist det externa metallnätet (K).



## Reguljärt underhåll



### **Varning !**

Innan rengöring eller underhåll, koppla loss apparaten från elnätet.

- Det aktiva kolfiltret fångar upp köksos. Luften leds tillbaka in i köket efter att den renats. Det aktiva kolfiltret får inte rengöras utan måste bytas ut när varningen visas, eller minst 3–4 gånger per år.
  - ▷ Beställ nya filter från tillverkaren.
  - ▷ Koppla från apparatens strömförsörjning innan du utför underhåll.
  - ▷ För att byta ut det aktiva kolfiltret, ta av aluminiumnätet och använd handtaget för att lossa filtret från fästet och ta ut det ur lådan.
  - ▷ För att sätta in filtret, utför arbetsstegen i omvänd ordning

## Urdrifftagning och demontering

### **Urdrifftagning**

- Urdrifftagning innebär definitivt avslut av användningen och att apparaten demonteras.
- Efter urdrifftagning kan apparaten installeras i annan inredning, säljas vidare privat eller kasseras.



### **Varning !**

Vid idrifttagning är det nödvändigt att stänga av apparaten och koppla från strömförsörjningen.



### **Varning !**

Elektrisk fränkoppling får endast utföras av behörig servicetekniker.

### **Demontering**

- Demontering kräver att apparaten är tillgänglig och har kopplats från strömförsörjningen.
- Följande måste utföras:
  - ▷ Lossa skruvar och fästen
  - ▷ Avlägsna eventuella silikontätningar
  - ▷ Koppla från motorn och kanalen från hällen

## Bortskaffande av förpackning och apparat

Vid tillverkningen av denna apparat har hållbara material använts. Se till att bortskaffa denna utrustning ansvarsfullt när den är uttjänt. Fråga kommunen om mer information om detta.

Förpackningen till apparaten är återvinningsbar. Följande kan ha använts:

- Kartong;
- Polyetenfilm (PE)
- FCK-fri polystyren (hård PS-skumplast)

Bortskaffa dessa material på ett ansvarsfullt sätt och i enlighet med statliga föreskrifter.



För att påminna dig om att du behöver separat lämna in uttjänta hushållsapparater till en återvinningscentral är denna produkt markerad med symbolen med en överkryssad soptunna. Det innebär att produkten inte får kastas bland hushållssoporna när den är uttjänt. Den måste lämnas in hos en särskild, separat återvinningscentral som drivs av kommunen eller till en återförsäljare som tillhandahåller denna tjänst.

Genom att bortskaffa hushållsapparater separat undviker man eventuella negativa konsekvenser för miljön och på människors hälsa, vilket annars skulle kunna orsakas av olämplig kassering, och de ingående materialen kan återvinnas för att få betydande besparingar av energi och resurser.

## **Försäkran om överensstämmelse**



Vi försäkrar att våra produkter uppfyller tillämpliga europeiska direktiv, beslut och föreskrifter samt kraven som anges i de refererade standarderna.

Houd, wanneer u contact opneemt met de serviceafdeling,  
het complete typenummer bij de hand.

When contacting the service department, have  
the complete type number to hand.

En cas de contact avec le service après-vente,  
ayez auprès de vous le numéro de type complet.

Halten Sie die vollständige Typennummer bereit,  
wenn Sie mit der Kundendienstabteilung Kontakt aufnehmen.