

gorenje



Sušilnik za lase

Sušilo za kosu

Fen za kosu

Tharëse flokësh

Фен

Fén

Hair dryer

Uscător de păr

Hajszárító

Сешоар

Suszarka do włosów

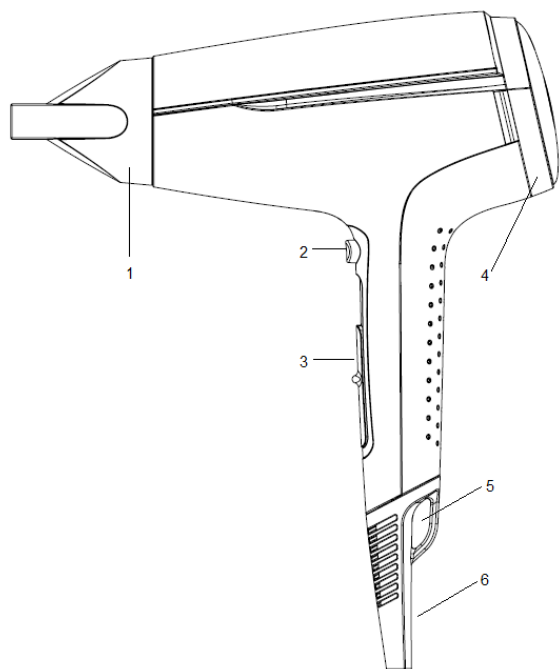
Фен

Фен для волос

Haartrockner

Шаш кептіргіш

HD 213GG



SI	Navodila za uporabo.....	3
HR	Upute za uporabu	5
SRB MNE	Uputstva za upotrebu	7
MK	Упатства за употреба	9
EN	Instruction manual.....	11
DE	Gebrauchsanweisung	13
RO	Manual de utilizare.....	15
SK	Návod na obsluhu	17
HU	Használati utasítás	19
PL	Instrukcja obsługi	21
CS	Návod na použití	23
BG	Инструкции за употреба	25
UA	Інструкція з експлуатації.....	27
RU	Инструкция по эксплуатации	29

Prosimo, pazljivo preberite navodila in jih varno shranite. Pred prvo uporabo odstranite vso embalažo

POMEMBNA VARNOSTNA NAVODILA

Aparat ustreza veljavnim varnostnim predpisom za električne aparate. Popravila električnih aparatov sme opraviti le strokovnjak. Proizvajalec ne odgovarja za morebitno škodo, povzročeno zaradi nepredpisane uporabe ali napačnega upravljanja.

1. Prepričajte se, da je aparat v dobrem stanju, da ni poškodovan oz. da ni že iztrošen zaradi starosti ali prekomerne uporabe.
2. Pri priključitvi in vklopu obvezno upoštevajte podatke, navedene na napisni tablici. Preverite da napetost in frekvenca ustrezata aparatu!
3. Aparata ne priključujte, če je poškodovana priključna vrvica ali aparat sam. V primeru okvare aparat izključite iz električnega omrežja. Popravi ga lahko samo za to usposobljeno osebje.
4. Preverite, če so vsi deli, ki jih želite pritrditi na aparat, originalni deli, ki jih priporoča proizvajalec. Na aparat NE montirajte neoriginalnih delov.
5. Kabla ne ovijajte okoli aparata.
6. OPOZORILO: aparata nikoli ne uporabljajte v bližini vode, prh, kadi, umivalnikov in drugih posod z vodo!
7. Aparat se mora ohladiti, preden ga shranite ali preden zamenjate nastavek.
8. Nikoli ne priključujte ali izključujte aparata z mokrimi rokami.



9. Aparat vedno izključite iz električnega omrežja, kadar ga ne uporabljate ali ko končate z delom, še posebej, kadar ga uporabljate v kopalnici. Čeprav je izklopljen, lahko še vedno predstavlja nevarnost.
10. V kolikor se aparat pregreje, se samodejno izklopi. Izključite ga iz omrežja in pustite, da se ohladi.
11. Pred vklopom aparata preverite mrežico, če ni zamašena in blokirana.
12. Nikoli ne uporabljajte ostrih predmetov za čiščenje, saj lahko z njimi poškodujete aparat.
13. Ne vstavljajte kovinskih predmetov v zračno mrežico, saj lahko v tem primeru pride do električnega šoka.
14. Pazite, da se z aparatom med uporabo ne dotikate lasišča ali katerega koli dela kože.
15. Izogibajte se neposrednemu pihanju v oči in v druge občutljive predele.
16. Ne puščajte in ne odlagajte priključenega aparata brez nadzora.
17. Otroci stari osem let in več ter osebe z zmanjšanimi fizičnimi, senzoričnimi in umskimi zmožnostmi ali s pomanjkljivim znanjem ter izkušnjami lahko uporabljajo ta aparat pod ustreznim nadzorom ali če so prejele ustrezna navodila glede varne uporabe aparata in če razumejo nevarnosti, ki so povezane z njegovo uporabo. Otroke nadzorujte pri uporabi aparata in pazite, da se z njim ne bodo igrali. Otroci ne smejo čistiti in vzdrževati aparata brez nadzora.
18. Opozorilo – Za dodatno zaščito vam svetujemo vgradnjo varnostnega

tokovnega stikala (FID) v električni tokokrog kopalnice. Izklopni tok varnostnega tokokroga naj ne presega 30 mA. Za nasvet se obrnite na elektroinštalaterja.

19. Aparat uporabljajte samo v namene, opisane v teh navodilih.

20. Raven hrupa: $L_c = 78$ dB (A)

Splošen opis

1. Koncentrator
2. Hladno sušenje
3. Nastavitev temperature in hitrosti
4. Odstranljiva mrežica za čiščenje
5. Zanka za obešanje
6. Kabel

Uporaba

1. Med ali tik pred uporabo aparata ne uporabljajte vnetljivih snovi, kot je npr. lak za lase.
2. Ionska funkcija se samodejno vklopi ob vklopu aparata.
3. Za vklop in nastavitev temperature prestavite stikalo na 1 za nizko, na 2 za srednjo in na 3 za visoko nastavitev.
4. Za ugotovitev pričeske pritisnite gumb * za hladen zračni tok.
5. Aparat vedno izklopite iz električnega omrežja, ko končate z uporabo ali preden ga odložite na delovno površino. Shranjujte ga na suhem mestu, izven dosega otrok.

Čiščenje in vzdrževanje

Pred čiščenjem vedno izvlecite vtičič iz omrežne vtičnice! Pustite, da se aparat ohladi. Za podaljšanje življenjske dobe motorja svetujemo redno čiščenje praha in umazanije iz mrežice. Mrežico odstranite tako, da zadnji del sušilnika obrnete v levo. Le-to očistite z mehko krtačo. Mrežico ponovno namestite nazaj. Pravilno je nameščena takrat, ko se zadnji del zaskoči. Ohišje aparata obrišite z vlažno krpo. Ne potaplajte ga v vodo in ne čistite ga pod tekočo vodo! Ne uporabljajte grobih čistil.

OKOLJE

Aparata po preteku življenjske dobe ne zavrzite skupaj z običajnimi gospodinjstvi odpadki, temveč ga odložite na uradnem zbirnem mestu za recikliranje.

Tako pripomorate k ohranitvi okolja. Odslužene aparate onesposobite za morebitno nadaljnjo uporabo. Aparat odstranite na za to predpisani način. Za možnosti odstranjevanja odsluženih aparatov in embalaže se pozanimajte pri občinski oziroma krajevni upravi.

Ta oprema je označena v skladu z evropsko smernico 2012/19/EU o odpadni električni in elektronski opremi (waste electrical and electronic equipment – WEEE). Smernica opredeljuje zahteve za zbiranje in ravnanje z odpadno električno in elektronsko opremo, ki veljajo v celotni Evropski Uniji.

GARANCIJA IN SERVIS

Za informacije ali v primeru težav se obrnite na Gorenjev center za pomoč uporabnikom v svoji državi (telefonsko številko najdete v mednarodnem garancijskem listu). Če v vaši državi takšnega centra ni, se obrnite na lokalnega Gorenjevega prodajalca ali Gorenjev oddelek za male gospodinjstvene aparate.

GORENJE
VAM ŽELI OBILO ZADOVOLJSTVA PRI
UPORABI VAŠEGA APARATA!
Pridržujemo si pravico do sprememb!

Molimo vas da detaljno proučite upute i sačuvajte ih za možebitno kasnije korištenje. Prije prve uporabe odstranite svu ambalažu.

VAŽNE MJERE PREDOSTROŽNOSTI

Uređaj je napravljen u skladu s važećim sigurnosnim propisima koji se tiču električnih uređaja. Popravke električnih uređaja smije obavljati isključivo stručna osoba. Proizvođač ne odgovara za možebitnu štetu koja je nastala kao posljedica neispravne ili nepropisane uporabe, odnosno nepravilnog rukovanja napravom.

1. Provjerite je li uređaj u dobrom stanju, nije li oštećen, ili istrošen zbog starosti odnosno prekomjerne uporabe.
2. Kod priključenja i upućivanja u rad obvezno se pridržavajte podataka navedenih na natpisnoj pločici. Provjerite također da li napon i frekvencija električne mreže odgovaraju podacima na uređaju!
3. Uređaj ne smijete priključiti ako utvrdite da je oštećen priključni kabel, ili sam uređaj. U slučaju kvara uređaj isključite iz električne instalacije. Uređaj smije popravljati samo odgovarajuće osposobljeno osoblje.
4. Provjerite jesu li svi dijelovi koje namjeravate pričvrstiti na uređaj, originalni dijelovi koje preporučuje proizvođač. Na uređaj NEMOJTE montirati neoriginalne dijelove.
5. Kabel nemojte omotavati oko uređaja.
6. **UPOZORENJE:** uređaj nemojte nikad upotrebljavati u blizini vode, tuševa kade, umivaonika i drugih posuda s vodom!
7. Uređaj se mora ohladiti prije nego ga spremite, odnosno prije nego što zamijenite nastavak.
8. Uređaj nemojte nikad priključivati ili isključivati mokrim rukama.
9. Uređaj uvijek isključite iz električne mreže kada ga ne koristite i nakon što ste završili



s radom, naročito ako ga koristite u kupaonici. Iako je isključen još uvijek može predstavljati opasnost.

10. Ako se uređaj pregrije on će se automatski isključiti. U tom ga slučaju iskopčajte iz električnog napajanja i ostavite da se ohladi.
11. Prije uključenja uređaja provjerite mrežicu, da ne bi slučajno bila začepljena ili blokirana.
12. Za čišćenje nemojte nikad koristiti oštre predmete jer njima možete oštetiti uređaj.
13. U zračnu mrežicu nemojte stavljati metalne predmete, jer time rizikujete da dođe do električnog udara.
14. Pazite da napravom tijekom uporabe ne dodirujete vlasništvo ili bilo koji drugi dio kože.
15. Izbjegavajte neposredno strujanje zraka u oči i druge osjetljive dijelove tijela.
16. Uređaj uključen u struju nemojte nikad ostavljati bez nadzora.
17. Djeca starija od osam godina, te osobe smanjenih fizičkih, osjetljivih ili mentalnih sposobnosti, ili osobe s nedostatkom iskustava i znanja u rukovanju uređajem, smiju koristiti ovaj uređaj isključivo pod odgovarajućim nadzorom osoba, odgovornih za njihovu sigurnost, i ako su dobile odgovarajuće upute u vezi sa sigurnom uporabom uređaja, i ako razumiju opasnosti povezane s korištenjem uređaja. Djeca neka budu stalno pod vašim nadzorom i nemojte im dozvoliti da koriste uređaj kao igračku. Također nemojte dozvoliti da djeca učestvuju u čišćenju i održavanju uređaja, bez odgovarajućeg nadzora.
18. **Upozorenje** – Za dodatnu zaštitu savjetujemo vam ugradnju sigurnosnog

zaštitnog strujnog prekidača (FID) u strujni krug kupaonice. Jakost reagiranja zaštitnog strujnog prekidača ne bi smjela biti veća od 30 mA. Za savjet se obratite elektro-instalateru.

19. Uređaj koristite samo u svrhe opisane u ovim uputama.
20. Razina šumova (bučnosti): $L_c = 78\text{dB (A)}$.

Opći opis

1. Usmjerivač
2. Hladno sušenje
3. Ugađanje temperature i brzine rada
4. Uklonjiva mrežica za čišćenje
5. Omča za vješanje
6. Kabel

Rukovanje uređajem

1. Tijekom uporabe ili tik prije početka uporabe nemojte koristiti zapaljive tvari, kao što je npr. lak za kosu.
2. Ionska funkcija automatski se uključuje upućivanjem uređaja u rad.
3. Za uključivanje prekidača pomaknite u položaj 1 za nisku, na 2 za srednju, i na 3 za visoku temperaturu.
4. Da bi učvrstili frizuru pritisnite gumb * za strujanje hladnog zraka.
5. Uređaj uvijek isključite iz električne instalacije kada završite s uporabom ili prije nego što ga odložite na radnu površinu. Uređaj spremite na suho mjesto, izvan domašaja djece.

Čišćenje i održavanje

Prije čišćenja uvijek izvucite priključni kabel iz utičnice električne instalacije i ostavite uređaj da se ohladi. Za produženje životnog vijeka motora savjetujemo vam da redovito očistite prašinu i prljavštinu sa mrežice. Mrežicu skidate tako da stražnji dio sušila okrenete ulijevo. Mrežicu očistite mekom četkom i ponovno je montirajte natrag na uređaj. Pravilno je namještena kada osjetite da je stražnji dio legao u utor. Kućiste uređaja obrišite vlažnom krpom. Nemojte ga uranjati u vodu, i nemojte ga prati pod tekućom vodom! Nemojte koristiti gruba sredstva za čišćenje.

BRIGA ZA OKOLINU

Nakon isteka njegova životnog vijeka uređaj nemojte baciti zajedno s uobičajenim kućanskim otpacima, nego ga predajte ovlaštenim zbirnim mjestima za recikliranje. Takvim zbrinjavanjem dotrajalog uređaja pomažete u očuvanju okoline.

Odslužene uređaje onesposobite za možebitnu daljnju uporabu. Dotrajali uređaj zbrinite na propisani način. Za mogućnosti ispravnog zbrinjavanja odsluženih

uređaja i ambalaže pozanimajte se kod vaše mjesne komunalne organizacije.

Ovaj uređaj označen je sukladno Europskoj direktivi 2012/19/EU o zbrinjavanju otpadne električne i elektronske opreme (*Waste Electrical and Electronic Equipment WEEE*). Upute iz direktive opredjeljuju zahtjeve za zbrinjavanje i rukovanje otpadnom električnom i elektronskom opremom, važeće u čitavoj Europskoj Uniji.

GARANCIJA I SERVIS

Ukoliko vam bude potrebna bilo kakva informacija u vezi uređaja, ili ako naletite na neki problem u vezi njegova rada, obratite se Centru za korisnike Gorenje u vašoj državi (telefonski broj takvog centra naveden je u globalnom garancijskom listu koji važi u čitavom svijetu). Ukoliko u vašoj državi nema Centra za korisnike Gorenje, obratite se vašem lokalnom prodavaču Gorenje, ili pozovite odjel Gorenja za servisiranje kućanskih aparata.


GORENJE
VAM ŽELI OBILJE UŽITAKA PRILIKOM
UPORABE VAŠEG NOVOG UREĐAJA

Pridržavamo pravo na izmjene!

Molimo vas da detaljno proučite korisnički priručnik i bezbedno ga spremite za kasnije korišćenje. Pre prve upotrebe uklonite svu ambalažu.

VAŽNE MERE BEZBEDNOSTI

Naprava je izrađena u skladu sa svim bezbednosnim propisima koji su na snazi za električne naprave. Popravke električnih naprave sme obavljati osposobljeno stručno lice. Proizvođač ne odgovara za eventualnu štetu koja je nastala kao posledica nepravilnog rukovanja napravom, ili kao posledica neispravne upotrebe, odnosno one koja je u suprotnosti sa propisanim.

1. Proverite da li je naprava u dobrom stanju, da li je oštećena ili istrošena zbog starosti odnosno prekomerne upotrebe.
2. Kod priključenja i upućivanja u rad obavezno se pridržavajte podataka navedenih na natpisnoj pločici. Proverite takođe da li napon i frekvencija električne mreže odgovaraju podacima na aparatu!
3. Napravu ne smete priključivati na struju niti koristiti ako utvrdite da je oštećen priključni kabl, ili sama naprava. U slučaju kvara napravu isključite iz električne instalacije. Napravu sme popravljati samo odgovarajuće osposobljeno lice.
4. Proverite da li su svi delovi koje nameravate pričvrstiti na napravu, originalni delovi koje preporučuje proizvođač. Na napravu **NEMOJTE** stavljati neoriginalne delove, odnosno priključke.
5. Kabel nemojte omotavati oko naprave.
6. **UPOZORENJE:** fen za kosu nemojte nikada koristiti u blizini vode, tuševa kade, umivaonika i drugih sudova sa vodom! 
7. Naprava mora da se ohladi pre nego što je odložite i spremite.
8. Napravu nemojte nikad priključivati na struju ili isključivati mokrim rukama.
9. Napravu uvek isključite iz električne mreže kada je ne koristite, i nakon što ste završili sa radom, naročito ako fen koristite u kupatilu. Iako je isključena još uvek može da predstavlja opasnost.
10. Ako se naprava pregreje isključiće se automatski. U tom slučaju isključite aparat iz električne struje i ostavite da se ohladi.
11. Pre upućivanja u rad proverite mrežicu, da ne bi slučajno bila zapušena ili blokirana.
12. Za čišćenje nemojte nikada koristiti oštre predmete jer njima možete oštetiti aparat.
13. U vazдушnu mrežicu nemojte stavljati metalne predmete, jer time rizikujete da dođe do električnog udara.
14. Pazite da napravu tokom upotrebe ne prislonite na kožu glave niti na bilo koji drugi deo kože.
15. Izbegavajte direktno strujanje vazduha u oči i druge osetljive delove tela.
16. Napravu uključenu u struju nemojte nikad ostavljati bez nadzora.
17. Deca starija od osam godina i lica smanjenih fizičkih ili psihičkih sposobnosti, odnosno lica kojima nedostaje iskustava i znanja, smeju koristiti aparat isključivo ako su dobila uputstva o bezbednoj upotrebi aparata, i kada su pod nadzorom lica odgovornih za njihovu bezbednost, koja će ih upozoriti na eventualne opasnosti povezane sa njegovim korišćenjem.

Deca neka budu stalno pod vašim nadzorom i nemojte im dozvoliti da koriste napravu kao igračku.

Takođe nemojte dozvoliti deci da se prihvataju čišćenja ili održavanja naprave bez odgovarajućeg nadzora.

18. Upozorenje – Za dodatnu zaštitu savetujemo vam ugradnju zaštitnog strujnog prekidača (FID) u strujni krug kupatila. Granična vrednost reagovanja zaštitnog strujnog prekidača ne bi smela prevazići 30 mA. Za savet se obratite elektro-instalateru.

19. Aparat koristite samo u svrhe opisane u ovom priručniku.

20. Nivo buke: Lc = 78 dB (A).

Opšti opis

1. Usmerivač
2. Hladno sušenje
3. Podešavanje temperature i brzine rada
4. Odstranjiva mrežica za čišćenje
5. Omča za vešanje
6. Kabl

Rukovanje aparatom

1. Tokom upotrebe ili tik pre početka upotrebe nemojte koristiti zapaljive tvari, kao što je npr. lak za kosu.
2. Ionizirajuća funkcija automatski se uključuje upućivanjem aparata u rad.
3. Za uključenje i podešavanje temperature, pomerite prekidač na poziciju 1 za nisku, na 2 za srednju, i na 3 za visoku temperaturu.
4. Da bi učvrstili frizuru pritisnite dugme ✱ za strujanje hladnog vazduha.
5. Aparat uvek isključite iz električne instalacije kada završite s upotrebom ili pre nego što je odložite na radnu površinu. Napravu spremite na suvo mesto, izvan domašaja dece.

Čišćenje i održavanje

Pre čišćenja uvek izvucite priključni kabl iz utičnice električne instalacije i ostavite napravu da se ohladi. Za produženje životnog veka motora savetujemo vam da redovito očistite prašinu i prljavštinu sa mrežice. Mrežicu skidate tako da zadnji deo fena obrnete ulevo. Mrežicu očistite mekom četkom i ponovno je montirajte nazad na aparat. Pravilno je nameštena kada osetite da je zadnji deo kliknuo u ležište. Kućiste aparata obrišite vlažnom krpom. Aparat nemojte

potapati u vodu, i nemojte ga prati pod tekućom vodom! Nemojte koristiti gruba sredstva za čišćenje.

BRIGA ZA ŽIVOTNU SREDINU

Nakon isteka životnog veka upotrebljivosti, aparat nemojte baciti u đubre zajedno sa običnim otpadom za domaćinstvo, nego ga odnesite u ovlašćeni zbirni centar za recikliranje takvih proizvoda. Pravilnim odlaganjem aparata pridonosite očuvanju životne sredine.

Odsluženu napravu onesposobite za eventualnu daljnju upotrebu. Dotrajalu napravu odložite na propisani način. Za mogućnosti ispravnog odlaganja odsluženih naprava i ambalaže pozanimajte se kod vaše gradske komunalne organizacije.

Ova oprema označena je u skladu s Evropskom Direktivom 2012/19/EU koja se odnosi na otpadnu električnu i elektronsku opremu (Waste Electrical and Electronic Equipment - engl. skraćenica WEEE). Te smernice opredeljuju zahteve koji se primenjuju u celoj Evropskoj Uniji za sakupljanje i reciklažu otpadne električne i elektronske opreme.

GARANCIJA I SERVIS

Za sve informacije ili u slučaju problema u radu naprave konsultujte Centar Gorenja za pomoć korisnicima u vašoj državi (telefonski broj naći ćete u međunarodnom garantnom listu). Ako u vašoj državi nema takvog centra, obratite se lokalnom prodavcu Gorenja, ili odeljenju malih aparata za domaćinstvo Gorenja.

GORENJE VAM ŽELI MNOGO ZADOVOLJSTVA U RADU SA VAŠIM APARATOM!

Pridržavamo pravo na promene!

Ве молиме, внимателно прочитајте ги упатствата и зачувајте ги за идна употреба. Пред користење на апаратот за прв пат, отстранете ја најпрвин целата амбалажа.

ВАЖНИ БЕЗБЕДНОСНИ УПАТСТВА

Апаратот е согласност со безбедносните регулативи кои се однесуваат на електрични уреди. Електричните уреди може да се поправаат само од стручно лице. Производителот не се смета за одговорен за штета која настанала од несоодветна употреба на несоодветно ракување.

1. Погрижете се апаратот да е во добра состојба, да не е оштетен или несоодветен за употреба поради предолго користење.
2. При поврзување на апаратот, следете ги податоците на таблицата за оценување. Погрижете се напонот и фреквенцијата да се соодветни за апаратот.
3. Не поврзувајте го апаратот на главната електрична мрежа ако мрежниот кабел или апаратот се оштетени. Во случај на дефект, исклучете го апаратот од електричната мрежа. Само обучено техничко стручно лице може да го поправи апаратот.
4. Погрижете се сите делови кои сакате да ги замените во апаратот да се оригинални делови препорачани од производителот. Не инсталирајте неоригинални делови во апаратот.
5. Не замотувајте го мрежниот кабел околу апаратот.
6. **ПРЕДУПРЕДУВАЊЕ:** Никогаш не употребувајте го апаратот во близина на вода, туш кабини, кади, мијалници или други садови кои содржат вода !



7. Апаратот мора да се олади пред да го складираате или пред да го промените додатокот.
8. Никогаш не го поврзувајте или исклучувате апаратот со влажни раце.
9. Секогаш исклучете го апаратот од електричната мрежа кога не го користите апаратот или кога ќе завршите со него особено при употреба на апаратот во бања. Дури и кога апаратот е исклучен постои опасност.
10. Ако апаратот е прегреан тој автоматски се исклучува. Исклучете го апаратот од електричната мрежа и почекајте да се олади.
11. Пред да го поврзете апаратот, проверете ја филтер мрежичката да не е затната.
12. Никогаш не користете остри предмети за чистење на апаратот бидејќи тие може да го оштетат апаратот.
13. Не внесувајте метални предмети во филтер мрежата бидејќи ова може да доведе до струен удар.
14. Бидете внимателни да не го допирате скалпот или друг дел од кожата со апаратот за време на употреба.
15. Избегнувајте дување на воздухот директно во очи или други чувствителни делови.
16. Никогаш не оставајте го апаратот вклучен ако не сте присутни во просторијата.
17. Овој апарат може да се користи од страна на деца над 8 години и лица со намалени физички, сензорни или ментални способности, и лица со недостаток на пракса и знаење, ако употребата е под надзор или согласно

инструкциите за употреба на апаратот во однос на безбедноста при употреба и доколку лицата се запознаени со можните опасности кои може да произлезат од употребата на овој апарат. Потребно е посебно внимание и надзор кога апаратот се користи од деца. Овој апарат не е играчка. Не е дозволено деца да го чистат или одржуваат апаратот без надзор.

18. Предупредување: за дополнителна заштита, ние препорачуваме да инсталирате заштитен уред на диференцијална струја (FID) на струјно коло со рејтинг на диференцијалната струја од не повеќе 30 mA. Ве молиме контактирајте со професионален електричар во врска со ова.
19. Користете го овој апарат во согласност со целите за кои е наменет а кои се опишани во упатството.
20. Ниво на бучава: $L_c = 78 \text{ dB(A)}$

Општ опис

1. Концентратор
2. Копче за сушење со ладен воздух и температура
3. Копче за подесување на брзина
4. Отстранлива филтер мрежа
5. Јамка за закачување
6. Кабел за напојување

Употреба

1. За време и пред самата употреба на апаратот, не користете лесно запаливи супстанции како спреј за коса.
2. Функцијата за јонизација ќе се активира автоматски кога апаратот ќе се вклучи.
3. За да го вклучите апаратот и за да ја подесите температурата, преместете го рекинувачот на 1 за слаба, на 2 за средна, и на 3 за висока температура.
4. За да ја зачистите вашата фризура, притиснете го копчето * за проток на ладен воздух.
5. Секогаш исклучете го апаратот од електричната мрежа кога ќе завршите со употреба или пред да го поставите на работната површина. Чувајте го апаратот на суво место подалеку од дофат на деца.

Одржување & чистење

Пред да започнете со чистење, исклучете го апаратот од електричната мрежа и оставете го да се оплади. За да го продолжите векот на користење на моторот ви препорачуваме редовно чистење на прашината и нечистотиите кои се собираат на филтер мрежичката. Менувајте ја филтер мрежата. Филтер мрежата е правилно позиционирана кога задниот дел ќе се намести целосно во апаратот. Избришете го кукшето на апаратот со влажна крпа. Не потопувајте го апаратот во вода и не чистете го под млаз вода. Не користете абразивни средства за чистење.

ЖИВОТНА СРЕДИНА

На крајот на векот на користење на апаратот ве молиме не фрлајте го апаратот заедно со другиот комунален отпад од домаќинството. Наместо тоа, однесете го во овластен центар за рециклирање на отпад. Со ова, вие допринесувате во зачувување на животната средина. Кога апаратот е при крај на векот на користење погрижете се да го отстраните односно да не го користите повторно. Одложете го апаратот како отпад на соодветен начин. Контакттирајте со локалните овластени институции за можностите за отстранување на уредот и неговата амбалажа на отпад.

Овој апарат е означен во согласност со европската директива 2012/19/E3 за отпад од електрична и електронска опрема – WEEE. Директивата ги прецизира условите за прибирање и управување со отпад од електрична и електронска опрема кои важат за целата Европска Унија.

ГАРАНЦИЈА И ПОПРАВКИ

За повеќе информации или во случај на проблем, ве молиме контактирајте го Центарот за грижа за корисници на Гореење во вашата земја (телефонскиот број е наведен во Меѓународниот Гарантен Лист). Во случај да не постои таков центар во вашата земја, ве молиме контактирајте го локалниот дилер на Гореење или одделот за мали апарати за домаќинството на Гореење.

ГОРЕЊЕ ВИ ПОСАКУВА МНОГУ ЗАДОВОЛСТВА ПРИ УПОТРЕБА НА ОВОЈ АПАРАТ

Го задржуваме правото на воведување на измени во упатството.

Please, carefully read the instructions and save them for future reference. Before using the appliance for the first time, remove all packaging.

IMPORTANT SAFETY INSTRUCTIONS

The appliance complies with all safety regulations relevant for electrical appliances. Electrical appliances may only be repaired by an expert. The manufacturer shall not be responsible for any damage resulting from improper use or inappropriate operation.

1. Make sure the appliance is in good condition, that it is not damaged or worn out due to age or excessive use.
2. When connecting the appliance, observe the data on the rating plate. Make sure the voltage and frequency correspond to the appliance.
3. Do not connect the appliance to the power mains if the power cord or the appliance are damaged. In case of a failure, disconnect the appliance from the power mains. Only a trained technician may repair the appliance.
4. Make sure all parts you wish to use with the appliance are original parts recommended by the manufacturer. Do not mount non-original parts onto the appliance.
5. Do not wind the power cord around the appliance.
6. **WARNING:** never use the appliance near water, showers, bathtubs, wash basins or other receptacles with water!
7. Wait for the appliance to cool down before storing it or before changing the attachment.
8. Never connect or disconnect the appliance if your hands are wet.
9. Always disconnect the appliance from the power mains when you are not using



- it or when you finish working with it, especially when using the appliance in a bathroom. Even when the appliance is disconnected, it can still present danger.
10. If the appliance is overheated, it will automatically switch off. Disconnect it from the power mains and wait for it to cool down.
11. Before connecting the appliance, check the filter net if it is not clogged or blocked.
12. Never use any sharp objects to clean the appliance as these may damage the appliance.
13. Do not insert any metal objects in the filter net as this may result in an electric shock.
14. Be careful not to touch your scalp or any other part of your skin with the appliance during use.
15. Avoid blowing the air directly in the eyes or other sensitive parts.
16. Never leave a connected appliance without supervision.
17. This appliance may be used by children aged 8 years and above and by persons with reduced physical, sensory or mental capabilities or lack of experience and knowledge, if they are supervised during the use of the appliance or if they have been provided relevant instructions on safe use of the appliance and if they understand the hazards involved. Keep children under supervision while they use the appliance and make sure they do not play with it. Do not allow children to clean and maintain the appliance without supervision.
18. **Warning:** for extra protection, we recommend installing a safety circuit breaker (FID) in the bathroom circuit.

The trip current should not exceed 30 mA. For advice, consult an electric technician.

specifies the requirements for collection and management of waste electric and electronic equipment effective in the entire European Union.

19. Use this appliance only for its intended uses as described in this manual.
20. Noise level: $L_c = 78 \text{ dB(A)}$

WARRANTY AND REPAIR

For more information or in case of problems, please contact Gorenje Call Centre in your country (phone number listed in the International Warranty Sheet). If there is no such centre in your country, please contact the local Gorenje dealer or Gorenje's small domestic appliance department.

**GORENJE
WISHES YOU A LOT OF PLEASURE IN USING YOUR
APPLIANCE.**

We reserve the right to modifications.

General description

1. Concentrator
2. Cool drying
3. Temperature adjustment and speed setting
4. Removable filter net
5. Hanging hook
6. Power cord

Use

1. During or just before use of the appliance, do not use any flammable substances such as hair spray.
2. Ionization function will be activated automatically when the appliance is switched on.
3. To switch on the appliance and set the temperature, shift the switch to 1 for low, to 2 for medium, and to 3 for the high setting.
4. To firm up your hairdo, press the ✱ button for a flow of cool air.
5. Always disconnect the appliance from the power mains when you finish using it or before placing it on a work surface. Keep the appliance in a dry place out of reach of children.

Maintenance & cleaning

Before cleaning the appliance, always unplug it from the power outlet. Wait for the appliance to cool down. To extend the useful life of the motor, we recommend you regularly clean the dust and impurities from the filter net. Remove the filter net by rotating the rear part of the dryer to the left. Clean the filter net with a soft brush. Replace the filter net. The filter net is correctly positioned when the rear part snaps into place. Wipe the appliance housing with a damp cloth. Do not immerse the appliance in water and do not clean it under running water. Do not use any abrasive cleaners.

ENVIRONMENT

At the end of the appliance's useful life, do not discard it with common household waste. Take it to an authorized recycling centre. This will help preserve the environment. When an appliance is at the end of its useful life, please render it unusable, i.e. make sure it is impossible to use it again. Dispose of the appliance in the appropriate way. Contact your local authorities regarding the possibilities for disposal of waste appliance and packaging.

This equipment is labelled in compliance with the European Directive 2012/19/EC on waste electric and electronic equipment – WEEE. The Directive

Lesen Sie vor dem Gebrauch des Geräts bitte die Gebrauchsanleitung aufmerksam durch und bewahren Sie sie zum späteren Nachlesen auf. Entfernen Sie vor dem ersten Gebrauch des Geräts alle Verpackungsmaterialien.

WICHTIGE SICHERHEITSHINWEISE

Das Gerät erfüllt die anerkannten technischen Richtlinien und die gültigen Sicherheitsvorschriften für elektrische Geräte. Reparaturen an elektrischen Geräten dürfen nur von einem Fachmann durchgeführt werden. Der Hersteller haftet nicht für eventuelle durch unvorschriftsmäßige Verwendung oder unsachgemäße Bedienung verursachte Schäden.

1. Stellen Sie sicher, dass sich das Gerät in einem einwandfreien Zustand befindet, dass es nicht beschädigt oder durch Alter und übermäßigen Einsatz abgenutzt ist.
2. Beachten Sie beim Anschluss des Geräts an das Stromnetz und bei der Inbetriebnahme des Geräts unbedingt die Angaben auf dem Typenschild. Prüfen Sie, ob die Daten (Spannung und Frequenz) Ihrer Strominstallation den Daten des Geräts entsprechen!
3. Schließen Sie das Gerät nicht an das Stromnetz an, wenn das Anschlusskabel oder das Gerät Beschädigungen aufweisen. Trennen Sie das Gerät im Fall einer Störung bzw. nach jedem Gebrauch vom Stromnetz. Das Gerät darf nur von einem qualifizierten Fachmann repariert werden.
4. Prüfen Sie, ob alle Komponenten, die Sie an das Gerät anschließen möchten, Originalteile sind, die vom Hersteller empfohlen werden. Montieren Sie auf das Gerät keine Teile von Fremdherstellern!
5. Das Anschlusskabel nicht um das Gerät wickeln!
6. HINWEIS: Verwenden Sie das Gerät niemals in der Nähe von



Wasser, Duschkabinen, Badewannen, Waschbecken oder anderen mit Wasser gefüllten Behältern!

7. Lassen Sie das Gerät abkühlen, bevor Sie es wegräumen oder einen Aufsatz austauschen.
8. Schließen Sie das Gerät niemals mit nassen Händen an das Stromnetz an und trennen Sie es nicht mit nassen Händen vom Stromnetz!
9. Trennen Sie das Gerät immer vom Stromnetz, wenn Sie es nicht mehr benutzen insbesondere, wenn Sie das Gerät im Badezimmer verwenden. Obwohl das Gerät ausgeschaltet ist, kann es noch immer eine Gefahr darstellen.
10. Falls sich das Gerät überhitzt, wird es automatisch abgeschaltet. Trennen Sie das Gerät vom Stromnetz und lassen Sie es abkühlen.
11. Prüfen Sie vor dem Einschalten des Geräts, ob der Ansaugfilter verstopft ist.
12. Verwenden Sie zum Reinigen des Geräts keine scharfen Gegenstände, da diese das Gerät beschädigen können.
13. Keine spitzen Gegenstände in die Geräteöffnungen stecken, da dies zu einem Stromschlag führen kann.
14. Stellen Sie sicher, dass während des Gebrauchs des Geräts die Kopfhaut oder Teile der Haut nicht mit dem Gerät in Berührung kommen.
15. Blasen Sie mit dem Haartrockner die warme Luft nicht direkt in die Augen oder auf andere empfindliche Körperteile.
16. Lassen Sie das eingeschaltete Gerät nicht unbeaufsichtigt liegen.
17. Dieses Gerät darf von Kindern über acht Jahren, wie auch Personen mit

verminderten körperlichen, sensorischen und geistigen Fähigkeiten oder mangelhaften Erfahrungen und Wissen bedient werden, jedoch nur, wenn Sie das Gerät unter entsprechender Aufsicht gebrauchen oder entsprechende Anweisungen über den sicheren Gebrauch des Geräts erhalten haben und die mit dem Gebrauch des Geräts verbundenen Gefahren verstanden haben. Beaufsichtigen Sie Kinder, wenn diese das Gerät gebrauchen und achten Sie darauf, dass sie nicht mit dem Gerät spielen. Kinder dürfen ohne Aufsicht von Erwachsenen das Gerät nicht reinigen.

5. Trennen Sie das Gerät immer vom Stromnetz, wenn Sie den Vorgang beendet haben und bevor Sie es auf eine temperaturbeständige Oberfläche zum Abkühlen ablegen. Bewahren Sie das Gerät an einem sicheren Platz auf, außerhalb der Reichweite von Kindern.

Reinigung und Pflege

Vor der Reinigung des Geräts immer zuerst den Stecker des Anschlusskabels aus der Steckdose herausziehen! Lassen Sie das Gerät abkühlen. Um die Lebensdauer des Geräts zu verlängern, empfehlen wir Ihnen, den Haartrockner regelmäßig zu reinigen (Filtersieb). Entfernen Sie den Filtersieb, indem Sie diesen nach links drehen. Reinigen Sie ihn mit einer weichen Bürste. Schrauben Sie den Filtersieb wieder an das Gerät. Das Filtersieb ist korrekt montiert, wenn ein Klickgeräusch hörbar ist. Wischen Sie das Gehäuse des Geräts mit einem feuchten Tuch ab. Das Gerät niemals ins Wasser tauchen oder unter fließendem Wasser reinigen! Verwenden Sie zum Reinigen des Geräts keine scheuernden Reinigungsmittel.

UMWELTSCHUTZ

Entsorgen Sie das ausgediente Gerät nicht zusammen mit gewöhnlichem Hausmüll, sondern liefern Sie es bei einem Recyclingunternehmen ab. So tragen auch Sie zum Umweltschutz bei. Machen Sie ausgediente elektrische Geräte für eine eventuelle weitere Verwendung unbrauchbar. Entsorgen Sie das Gerät in Einklang mit den Vorschriften. Informieren Sie sich hinsichtlich der Entsorgung von ausgedienten elektrischen Geräten und Verpackungsmaterialien bei Ihrer Gemeinde- bzw. Ortsverwaltung.

Dieses Gerät ist gemäß der EU-Richtlinie 2012/19/EU über elektrische und elektronische Altgeräte (Waste Electrical and Electronic Equipment - WEEE) gekennzeichnet. Diese Richtlinie legt die Anforderungen für das Sammeln und den Umgang mit Elektro- und Elektronikaltgeräten fest, die für die gesamte Europäische Union gültig sind.

GARANTIE UND SERVICE

Wenden Sie sich für weitere Informationen oder bei Problemen bitte an den Kundendienst von Gorenje in Ihrem Land (die Telefonnummer finden Sie in der internationalen Garantiekarte). Falls es in Ihrem Land kein solches Kundendienstcenter gibt, wenden Sie sich bitte an den lokalen Händler von Gorenje.

GORENJE WÜNSCHT IHNEN VIEL FREUDE BEIM GEBRAUCH IHRES NEUEN GERÄTS!
Wir behalten uns das Recht zu Änderungen vor.

18. Hinweis – Um einen besseren Schutz zu gewährleisten, wird der Einbau einer Fehlerstrom-Schutzeinrichtung (FID) im Stromkreis des Badezimmers empfohlen. Der Auslösestrom des Sicherheitskreises soll 30 mA nicht überschreiten. Fragen Sie diesbezüglich einen Elektrofachmann.
19. Verwenden Sie das Gerät nur zu dem in der Gebrauchsanleitung beschriebenen Zweck.
20. Schallpegel: Lc = 78 dB (A)

Beschreibung

1. Styling-Düse
2. Föhnen mit kalter Luft
3. Temperatureinstellung und Einstellung der Gebläsestufe
4. Filtersieb (abnehmbar)
5. Aufhängeöse
6. Anschlusskabel

Gebrauch

1. Verwenden Sie vor dem Föhnen keine entzündlichen Haarpräparate (wie z.B. Haarspray).
2. Die Ionen-Funktion wird beim Einschalten des Geräts automatisch aktiviert.
3. Um das Gerät einzuschalten und die Temperatur einzustellen stellen Sie den Schalter auf 1 für niedrige Einstellung, auf 2 für mittlere Einstellung und auf 3 für hohe Einstellung.
4. Um die Frisur zu fixieren, drücken Sie die Taste * für kalte Luft.

Vă rugăm citiți cu atenție instrucțiunile și păstrați-le pentru a le consulta ulterior. Înainte de prima utilizare a aparatului, îndepărtați toate elementele folosite pentru ambalare.

INSTRUCȚIUNI IMPORTANTE DE SIGURANȚĂ

Aparatul respectă toate reglementările relevante de siguranță pentru aparatele electrice. Aparatele electrice pot fi reparate doar de către o persoană autorizată în acest sens. Producătorul nu va fi responsabil pentru nicio pagubă sau deteriorare rezultată din utilizarea sau manipularea necorespunzătoare sau neadecvată.

1. Asigurați-vă că aparatul este în stare bună, că nu este deteriorat sau uzat din cauza duratei de folosire sau a utilizării excesive.
2. Când conectați aparatul, studiați datele de pe plăcuța indicatoare. Asigurați-vă că voltajul și frecvența corespund cu specificațiile aparatului.
3. Nu conectați aparatul la rețeaua de electricitate dacă aparatul sau cablul sunt deteriorate. În caz de defecțiune, deconectați aparatul de la rețeaua de electricitate. Aparatul poate fi reparat doar un tehnician profesionist.
4. Asigurați-vă că toate părțile pe care doriți să le utilizați împreună cu aparatul sunt componente originale recomandate de către producător. Nu montați componente contrafăcute pe aparat.
5. Nu răsuciți cablul de alimentare în jurul aparatului.
6. **AVERTIZARE:** Niciodată nu folosiți aparatul când sunteți aproape de apă, duș, căzi de baie, chiuvete sau alte recipiente cu apă!
7. Aparatul trebuie să se răcească înainte de a-l depozita.



8. Niciodată nu conectați sau deconectați aparatul de la rețeaua de electricitate dacă aveți mâinile ude.
9. Când nu folosiți aparatul sau ați terminat lucrul cu el, în special când folosiți aparatul în baie, deconectați-l de la rețeaua de electricitate. Chiar și când este deconectat, aparatul poate fi o sursă de pericol.
10. Dacă aparatul se supraîncălzește, se va opri automat. Deconectați-l de la rețeaua de electricitate și așteptați să se răcească.
11. Înainte de a conecta aparatul, verificați ca filtrul să nu fie blocat sau încordat.
12. Niciodată nu folosiți obiecte ascuțite pentru a curăța aparatul, întrucât acestea îl pot deteriora.
13. Nu inserați obiecte de metal în plasa de pe filtru pentru că se pot produce șocuri electrice.
14. Aveți grijă ca pe durata utilizării să nu atingeți scalpul sau oricare altă parte a pielii cu aparatul.
15. Evitați să îndreptați jetul de aer direct în ochi sau în alte părți sensibile.
16. Niciodată nu lăsați nesupravegheat un aparat electrocasnic.
17. Acest aparat poate fi folosit de copii cu vârsta minimă de 8 ani și de persoane cu capacități fizice, senzoriale sau mentale reduse sau care nu au experiența și cunoștințele necesare doar dacă sunt supravegheate în timpul utilizării sau dacă le-au fost oferite instrucțiuni relevante privind utilizarea aparatului și dacă înțeleg pericolele implicate. Supravegheați copiii în timp ce folosesc aparatul și asigurați-vă că nu se joacă cu

el. Nu permiteți copiilor să curețe sau să întrețină aparatul fără a fi supravegheați.

18. Avertizare: pentru protecție suplimentară, vă recomandăm să instalați un disjunctiv diferențial pe circuitul băii. Curentul nu ar trebui să depășească valoarea de 30 mA. Pentru suport în acest sens, consultați un electrician.
19. Folosiți aparatul doar în scopul în care este creat, conform descrierii din manual.
20. Nivelul d zgomot: $L_c = 78$ dB(A)

Descriere generală

1. Concentrator
2. Uscare cu aer rece
3. Ajustare temperatură și Setarea vitezei
4. Plasă pentru filtru detașabilă
5. Cârlig pentru agățare
6. Cablu de alimentare

Utilizare

1. În timpul sau înainte de utilizare, nu folosiți substanțe inflamabile, precum fixativul.
2. Funcția de ionizare va fi activată automat când aparatul este pornit.
3. Pentru a aprinde aparatul și a seta temperatura, schimbați poziția butonului pe 1 pentru temperatură mică, pe 2 pentru temperatură medie și pe 3 pentru temperatură ridicată.
4. Pentru a fixa coafura, apăsați butonul * pentru flux de aer rece.
5. Întotdeauna deconectați aparatul de la rețeaua de electricitate când ați terminat să îl folosiți sau înainte de a-l plasa pe o suprafață de lucru. Păstrați aparatul la loc uscat, departe de copii.

Întreținere și curățare

Înainte de a curăța aparatul, întotdeauna scoateți-l din priză. Așteptați să se răcească. Pentru a extinde durata de viață a motorului, vă recomandăm să curățați regulat de praf și impurități plasa de la filtru. Îndepărtați plasa filtrului rotind partea din spate a uscătorului către stânga. Curățați plasa filtrului cu o perie moale. Plasa este corect poziționată când partea din spate pocnește ușor când este introdusă în locul ei. Ștergeți carcasa aparatului cu o cârpă umedă. Nu scufundați aparatul în apă și nu îl curățați sub jet de apă. Nu utilizați agenți de curățare abrazivi.

MEDIUL ÎNCONJURĂTOR

La sfârșitul duratei de viață a aparatului, nu îl tratați ca pe orice deșeu casnic. Duceți-l la un centru autorizat de reciclare. Acest lucru va fi benefic mediului. Când un aparat a ajuns la sfârșitul duratei de utilizare, vă rugăm conferiți-i caracterul de inutilizabil, de exemplu, asigurați-vă că este imposibil să mai fie utilizat din nou. Eliminați aparatul într-un mod corespunzător. Contactați autoritățile locale privind posibilitățile de eliminare a deșeurilor și a ambalajului aparatului.

Acest echipament este etichetat în conformitate cu Directiva Europeană 2012/19/CE privind deșeurile de echipamente electrice și electronice (DEEE). Directiva specifică cerințele pentru colectare și management al deșeurilor electrice și electronice care este în vigoare în întreaga Uniune Europeană.

GARANȚIE ȘI REPARAȚII

Pentru mai multe informații sau în cazul unor probleme, contactați Call Centre-ul Gorenje din țara dumneavoastră (numărul de telefon este listat în Fișa Internațională de Garanție). Dacă nu există un asemenea centru în țara dumneavoastră, contactați furnizorul local Gorenje sau departamentul Gorenje pentru aparate de uz casnic de dimensiuni mici.


GORENJE
VĂ DOREȘTE SĂ UTILIZĂȚI APARATUL CU
PLĂCERE.

Ne rezervăm dreptul de a aduce modificări.

Pozorne si, prosím, prečítajte tento návod a uchovajte si ho pre ďalšie použitie. Pred uvedením spotrebiča do prevádzky z neho odstráňte všetky obaly.

DÔLEŽITÉ BEZPEČNOSTNÉ POKYNY

Spotrebič spĺňa všetky bezpečnostné predpisy pre elektrické spotrebiče. Elektrické spotrebiče môže opravovať len odborník. Výrobca nezodpovedá za žiadne škody vyplývajúce z nesprávneho použitia alebo nevhodnej prevádzky.

1. Uistite sa, že spotrebič je v dobrom stave, že nie je poškodený alebo opotrebovaný kvôli veku alebo nadmernému používaniu.
2. Pri zapájaní spotrebiča si všimnite údaje na výkonnostnom štítku. Uistite sa, že napätie a frekvencia zodpovedajú spotrebiču.
3. Ak je poškodený napájací kábel alebo samotný spotrebič, nezapájajte spotrebič do elektriny. V prípade poruchy odpojte spotrebič z elektrickej siete. Spotrebič môže opravovať len vyškolený technik.
4. Uistite sa, že všetky časti, ktoré chcete napojiť na spotrebič, sú originálne diely odporúčané výrobcom. Nenasadzujte na spotrebič neoriginálne diely.
5. Nenaivajte napájací kábel okolo spotrebiča.
6. UPOZORNENIE: nikdy nepoužívajte zariadenie v blízkosti vody, sprchy, vane, umývadla alebo inej nádoby s vodou! 
7. Pred uskladnením alebo výmenou nástavca počkajte, kým spotrebič vychladne.
8. Nikdy nezapájajte ani neodpájajte spotrebič mokrými rukami.
9. Ak spotrebič práve nepoužívate alebo ste už s prácou so spotrebičom skončili, vždy ho odpojte z elektrickej siete, hlavne, ak s ním narábate v kúpeľni. Spotrebič môže predstavovať nebezpečenstvo aj po odpojení.
10. Ak je spotrebič prehriaty, vypne sa automaticky. Odpojte ho z elektrickej siete a počkajte, kým vychladne.
11. Pred zapojením spotrebiča skontrolujte, či nemá upchatý, alebo zablokovaný filter.
12. Na čistenie spotrebiča nikdy nepoužívajte ostré predmety, keďže ho môžu poškodiť.
13. Do filtra nekladajte žiadne kovové predmety. Môže to spôsobiť elektrický šok.
14. Dávajte pozor, aby sa počas používania spotrebič nedotkol pokožky hlavy alebo pokožky všeobecne.
15. Nedovoľte, aby vám vzduch fúkal priamo do očí alebo iných citlivých častí.
16. Nikdy nenechávajte zapojený spotrebič bez dozoru.
17. Tento spotrebič môžu používať deti vo veku 8 rokov a vyššie a osoby so zníženými telesnými, zmyslovými alebo duševnými schopnosťami, alebo s nedostatkom skúseností a znalostí, ak sú pri používaní tohto spotrebiča pod dohľadom, alebo v prípade, že boli poučené o bezpečnom používaní spotrebiča a chápu z toho vyplývajúce možné nebezpečenstvá. Ak spotrebič obsluhujú deti, majte ich pod stálym dohľadom a uistite sa, že sa s ním

nehrajú. Nedovoľte deťom čistiť a udržiavať spotrebič bez dozoru.

18. Upozornenie: pre zvýšenie ochrany odporúčame do obvodu kúpeľne nainštalovať prúdový chránič (RCD). Vypínací prúd by nemal prekročiť 30 mA. S prosbou o radu sa obráťte na elektrotechnika.
19. Používajte tento spotrebič iba na účely, na ktoré je určený, ako je popísané v tomto návode.
20. Hlučnosť: Lc = 78 dB(A)

Základný popis

1. Koncentrátor
2. Sušenie studeným vzduchom
3. Nastavenie teploty a rýchlosti
4. Odnímateľný filter
5. Očko na zavesenie
6. Napájací kábel

Obsluha

1. Počas alebo tesne pred prevádzkou spotrebiča nepoužívajte žiadne horľavé látky, ako napríklad sprej na vlasy.
2. Funkcia ionizácie sa aktivuje automaticky po zapnutí spotrebiča.
3. Pre zapnutie spotrebiča a nastavenie teploty stlačte prepínač na nízke, stredné a vysoké nastavenie – 1, 2, 3.
4. Pre spevnenie účesu stlačte tlačidlo * pre prúdenie chladného vzduchu.
5. Vždy, keď skončíte s prácou so spotrebičom alebo ho idete položiť na pracovnú dosku, odpojte ho z elektrickej siete. Spotrebič skladujte na suchom mieste mimo dosahu detí.

Údržba a čistenie

Pred čistením vždy spotrebič odpojte z elektrickej zásuvky. Počkejte, kým spotrebič vychladne. Pre zvýšenie životnosti motora vám odporúčame pravidelné odstraňovanie prachu a iných nečistôt z filtra. Filter odstránite otočením zadnej časti fénu doľava. Filter čistíte mäkkou kefkou. Vymieňajte filter. Čistý filter je správne nasadený vtedy, keď zadná časť zacvakne na miesto. Utierajte kryt spotrebiča vlhkou handričkou. Neponárajte spotrebič do vody ani ho

neumývajte pod tečúcou vodou. Na čistenie nepoužívajte drsné materiály.

ŽIVOTNÉ PROSTREDIE

Po vypršaní životnosti spotrebiča ho nevyhadzujte do spoločného domového odpadu. Vezmite ho do autorizovaného zberného strediska na recykláciu. Podporíte tak ochranu životného prostredia. Keď je spotrebič na konci svojej životnosti, prosím, zbavte sa ho tak, aby už bol nepoužiteľný, to znamená, uistite sa, že ho už nebude možné znova použiť. Zbavte sa spotrebiča vhodným spôsobom. Obráťte sa na miestne úrady a informujte sa o možnostiach nakladania s odpadovými spotrebičmi a balenia.

Toto zariadenie je označené podľa európskej smernice 2012/19/ES o odpade z elektrických a elektronických zariadení OEEZ. Táto smernica ustanovuje požiadavky zberu a riadenia odpadu z elektrických a elektronických zariadení platné v celej Európskej únii.

ZÁRUKA A OPRAVY

Pre viac informácií alebo v prípade problémov, prosím, zavolajte na zákaznícke centrum Gorenje Call Centrum vo vašej krajine (telefónne číslo je uvedené v Medzinárodnom záručnom liste). Ak takéto centrum vo vašej krajine nie je, obráťte sa, prosím, na miestneho predajcu Gorenje alebo oddelenie pre malé domáce spotrebiče firmy Gorenje.


GORENJE
VÁM PRAJE VEĽA RADOSTI Z POUŽÍVANIA
TOHTO SPOTREBIČA.

Vyhradzujeme si právo na zmeny.

Kérjük, olvassa el figyelmesen az útmutatót és őrizze meg, mert később is szüksége lehet rá. A készülék első alkalommal történő használata előtt távolítsa el a csomagolóanyagokat.

FONTOS BIZTONSÁGI UTASÍTÁSOK

A készülék megfelel valamennyi, az elektromos készülékek szempontjából releváns biztonsági szabályozásnak. Az elektromos készülékek javítását kizárólag szakember végezheti el. A gyártó nem vállal felelősséget a készülék helytelen használatából és nem megfelelő működtetéséből eredő károkat.

1. Ügyeljen rá, hogy a készülék jó állapotban legyen, ne legyen megsérülve vagy elhasználódva a kora vagy a túlzott használat miatt.
2. A készülék csatlakoztatásakor nézze meg az adattáblán szereplő információkat. Ügyeljen rá, hogy a feszültség és a frekvencia megfeleljen a készüléknek.
3. Ne csatlakoztassa a készüléket a hálózatra, ha annak csatlakozó kábele, vagy a készülék maga megsérült. Meghibásodás esetén áramtalanítsa a készüléket. A készülék javítását csak képzett szakember végezheti el.
4. Ügyeljen rá, hogy a készülékhez használni kívánt alkatrészek eredetiek, a gyártó által javasoltak legyenek. A készülékre ne helyezzen fel nem eredeti alkatrészeket.
5. Ne tekerje a csatlakozó kábelt a készülék köré.
6. FIGYELMEZTETÉS: soha ne használja a készüléket víz, vízzel teli tusoló, fürdőkád, mosdó vagy más víztartály közelében! 
7. Mielőtt eltenné a készüléket, vagy mielőtt kiegészítőt cserélné rajta, várja meg, amíg a készülék lehűl.
8. Vizes kézzel soha ne csatlakoztassa vagy húzza ki a konnektorból a készüléket.
9. Ha a készüléket nem használja, vagy ha befejezte a használatát, mindig húzza ki a készüléket a konnektorból – különösen ha a fürdőszobában használja. A készülék akkor is veszélyes lehet, ha már kihúzta a konnektorból.
10. Ha a készülék túlhevült, automatikusan kikapcsol. Ilyenkor húzza ki a konnektorból és várja meg, amíg lehűl.
11. A készülék csatlakoztatása előtt ellenőrizze, hogy a szűrő nincs-e eltömődve.
12. A készülék tisztítására soha ne használjon éles tárgyat, mert az kárt okozhat a készülékben.
13. A fém hálóba soha ne tegyen semmilyen fém eszközt, mert az áramütést okozhat.
14. Ügyeljen rá, hogy a készülékkel ne érintse meg a fejbőrét vagy bőrének más részét működés közben.
15. Ne fújja a levegőt közvetlenül a szembe vagy más érzékeny helyre.
16. Soha ne hagyja felügyelet nélkül a csatlakoztatott készüléket.
17. A készüléket akkor használhatják 8 éves vagy annál idősebb gyerekek, illetve csökkent fizikális, érzékszervi vagy mentális képességekkel rendelkező, valamint a készülék használatához szükséges tudással és tapasztalattal nem rendelkező személyek, ha felügyeletük a készülék használata közben biztosított, vagy ha megfelelő útmutatást kaptak a készülék biztonságos használatáról és

megértették az azzal járó veszélyeket. Ha gyerekek használják a készüléket, felügyelje őket és ügyeljen rá, hogy ne játsszanak vele. Ne engedje a gyerekeknek, hogy felügyelet nélkül tisztítási vagy karbantartási feladatokat végezzenek a készüléken.

18. Figyelmeztetés: a nagyobb biztonság érdekében javasolt egy biztonsági megszakítót (FID) elhelyezni a fűrdőszobai áramkörben. A megszakító nem lehet 30 mA-nél nagyobb. További tanácsért forduljon egy villanyszerelőhöz.

19. A készüléket kizárólag az útmutatóban leírt célra használja.

20. Zajszint: $L_c = 78 \text{ dB(A)}$

Általános leírás

1. Szűkítő
2. Hideg szárítás
3. Hőfok-szabályozás és sebesség beállítása
4. Eltávolítható szűrőháló
5. Akasztó
6. Csatlakozó kábel

Használat

1. A készülék használata közben, illetve közvetlenül azt megelőzően ne használjon semmilyen gyúlékony anyagot úgy mint pl. hairspray.
2. Az ionizálás funkció automatikusan aktivizálásra kerül a készülék bekapcsolásakor.
3. A készülék bekapcsolásához és a hőfok beállításához emelje a kapcsolót 1 pozícióba az alacsony, 2 pozícióba a közepes és 3 pozícióba a magas beállításhoz.
4. A tökéletesebb frizura érdekében nyomja meg a * gombot, ezzel hideg levegőt fújhat a hajra.
5. A készüléket mindig húzza ki a konnektorból, ha már befejezte a használatát, vagy mielőtt egy munkafelületre helyezné. Tárolja a készüléket száraz helyen, ahol a gyerekek nem tudják elérni.

Karbantartás és tisztítás

A tisztítás megkezdése előtt mindig húzza ki a készüléket a konnektorból. Várja meg, amíg a készülék lehűl. A motor hasznos élettartamának meghosszabbítása érdekében javasolt a szűrőháló rendszeres megtisztítása a portól és a

szennyeződésektől. A készülék hátsó részének balra történő elforgatásával vegye ki a szűrőhálót. Tisztítsa meg a szűrőhálót puha ecsettel. Helyezze vissza a szűrőhálót. A szűrőháló akkor van jól elhelyezve, ha a hátsó rész a helyére ugrik. Törölje át a készülék burkolatát nedves ruhával. Ne merítse a készüléket vízbe és ne tisztítsa folyó víz alatt. Ne használjon súrolószereket.

KÖRNYEZETVÉDELEM

A készüléket hasznos élettartama elteltével nem szabad közönséges háztartási hulladékként kezelni. Vigye el egy arra felhatalmazott újrahasznosító központba. Ezzel hozzájárulhat környezetünk védelméhez. Ha a készülék hasznos élettartama végére ért, kérjük, tegye használhatatlanná – azaz ügyeljen rá, hogy ne lehessen újra használni A készülék ártalmatlanítását megfelelő módon végezze el. Vegye fel a kapcsolatot a helyi szervekkel a készülék és a csomagolóanyagok elhelyezésének lehetőségei kapcsán.

A készülék a 2012/19/EC számú, hulladék elektromos és elektronikus berendezésekről szóló (WEEE) európai uniós irányelvnek megfelelően van jelölve. Ez a direktiva határozza meg a hulladék elektromos és elektronikus berendezések gyűjtésére és kezelésére vonatkozó, Európai Unió-szerte érvényes követelményeket.

GARANCIA ÉS JAVÍTÁS

További információkért vagy probléma esetén vegye fel a kapcsolatot az Ön országában működő Gorenje ügyfélszolgálattal (ezek telefonszáma a nemzetközi garancialevélen található meg). Amennyiben az Ön országában nem működik ilyen ügyfélszolgálat, kérjük, forduljon a helyi Gorenje márkakereskedőhöz vagy a Gorenje kis háztartási készülékek osztályához.

**A GORENJE
SOK ÖRÖMET KÍVÁN ÖNNEK A KÉSZÜLÉK
HASZNÁLATA SORÁN!
A módosítások jogát fenntartjuk.**

Proszę dokładnie zapoznać się z instrukcją i zachować ją do wykorzystania w przyszłości. Przed skorzystaniem z urządzenia po raz pierwszy usunąć całe opakowanie.

WAŻNE WSKAZÓWKI DOTYCZĄCE BEZPIECZEŃSTWA

Urządzenie jest zgodne ze wszystkimi przepisami bezpieczeństwa dotyczącymi urządzeń elektrycznych. Napraw urządzeń elektrycznych może dokonywać wyłącznie fachowiec. Producent nie ponosi odpowiedzialności z tytułu szkód spowodowanych nieprawidłowym użytkowaniem lub działaniem.

1. Upewnić się, że urządzenie jest w dobrym stanie technicznym, nie jest uszkodzone lub nie uległo zużyciu wskutek starości lub nadmiernej eksploatacji.
2. Przy podłączaniu urządzenia kierować się danymi podanymi na tabliczce znamionowej. Upewnić się, że napięcie i częstotliwość są odpowiednie dla urządzenia.
3. Nie podłączać urządzenia do sieci elektrycznej, jeśli kabel zasilający lub uszkodzenie uległo uszkodzeniu. W razie awarii wyłączyć urządzenie z prądu. Napraw urządzenia mogą dokonywać wyłącznie wykwalifikowani technicy.
4. Zadbaj o to, by wszystkie części stosowane z urządzeniem były oryginalnymi częściami zalecanymi przez producenta. Nie montować na urządzeniu nieoryginalnych części.
5. Nie owijać urządzenia kablem zasilającym.
6. **OSTRZEŻENIE:** Nigdy nie używać urządzenia w pobliżu wody, pryszniców, wanien, umywalk lub innych zbiorników z wodą!
7. Przed przystąpieniem do jego przechowywania lub wymianą końcówki urządzenie musi ostygnąć.
8. Nigdy nie podłączać lub wyłączać urządzenia z prądu, gdy ma się wilgotne ręce.
9. Zawsze wyłączać urządzenie z prądu, gdy się go nie używa lub gdy się przestanie go używać, zwłaszcza, gdy korzysta się z niego w łazience. Urządzenie może stanowić zagrożenie, nawet po wyłączeniu go z prądu.
10. W przypadku przegrzania się następuje automatyczne wyłączenie się urządzenia. Wyłączyć je z prądu i poczekać aż ostygnie.
11. Przed podłączeniem urządzenia sprawdzić, czy siatka filtracyjna nie uległa zapchaniu lub zablokowaniu.
12. Nigdy nie używać do czyszczenia urządzenia żadnych ostrych przedmiotów, ponieważ mogłyby one uszkodzić urządzenie.
13. Nie wkładać do siatki filtracyjnej żadnych metalowych przedmiotów, ponieważ mogłyby to doprowadzić do porażenia prądem elektrycznym.
14. Uważać, by w czasie korzystania z urządzenia nie dotknąć nim skóry głowy lub jakiegokolwiek innej części skóry.
15. Unikać kierowania powietrza bezpośrednio na oczy lub inne wrażliwe części ciała.
16. Nigdy nie pozostawiać podłączonego urządzenia bez nadzoru.
17. Urządzenie może być użytkowane przez dzieci w wieku 8 lat i starsze, a także przez osoby o ograniczonej sprawności fizycznej, sensorycznej i psychicznej lub braku doświadczenia i



odpowiedniej wiedzy jedynie pod nadzorem i po odbyciu szkolenia w zakresie bezpiecznej eksploatacji urządzenia oraz zrozumieniu wiążących się z nią zagrożeń. Nadzorować dzieci korzystające z urządzenia pilnując by się nim nie bawiły. Nie pozwalać dzieciom na to, by czyściły lub serwisowały urządzenie bez nadzoru.

18. Ostrzeżenie: Dla poprawy bezpieczeństwa zalecamy zamontowanie w obwodzie łazienki samoczynny wyłącznik bezpieczeństwa. Natężenie prądu wyzwalającego nie powinno przekraczać 30 mA. Aby uzyskać pomoc, proszę skonsultować się z elektrykiem.

19. Używać niniejszego urządzenia wyłącznie zgodnie z jego przeznaczeniem opisanym w niniejszej instrukcji.

20. Poziom hałasu: $L_c = 78 \text{ dB(A)}$

Opis ogólny

1. Koncentrator
2. Suszenie na chłodno
3. Regulacja temperatury i ustawienie prędkości
4. Wymowana siatka filtracyjna
5. Haczyk
6. Kabel zasilający

Zasady korzystania z urządzenia

1. W czasie używania i tuż przed użyciem urządzenia nie używać żadnych substancji łatwopalnych takich jak lakier do włosów w rozpylaczu.
2. Funkcja jonizacji uruchamia się automatycznie po włączeniu urządzenia.
3. Aby włączyć urządzenie i ustawić temperaturę, ustawić przełącznik w pozycji 1 oznaczającej niskie ustawienie, w pozycji 2 oznaczającej średnie ustawienie lub w pozycji 3 oznaczającej wysokie ustawienie.
4. Dla utrwalenia fryzury nacisnąć przycisk * włączający zimne powietrze.
5. Po zakończeniu korzystania z urządzenia lub przed odłożeniem go na powierzchnię roboczą, wyłączyć je z prądu. Przechowywać urządzenie w suchym miejscu z dala od dzieci.

Konserwacja i czyszczenie

Przed przystąpieniem do czyszczenia urządzenia zawsze wyłączać je z prądu. Odczekać aż urządzenie ostygnie. Aby przedłużyć okres trwałości użytkowej silnika, zalecamy regularne opróżnianie siatki filtracyjnej z kurzu i zanieczyszczeń. Siatkę filtracyjną wyjmuje się przekręcając tylną część suszarki w lewo. Siatkę filtracyjną czyścić miękką szczotką. Siatka filtracyjna musi być wymieniana. Jest ona prawidłowo założona, gdy tylna część wskoczy na swoje miejsce. Wytrzeć obudowę urządzenia wilgotną szmatką. Nie zanurzać urządzenia w wodzie i nie czyścić go pod bieżącą wodą. Nie używać żadnych środków czyszczących o właściwościach ściernych.

OCHRONA ŚRODOWISKA

Po upływie okresu przydatności użytkowej urządzenia nie wyrzucać go wraz ze zwykłymi odpadami domowymi. Oddać je do autoryzowanego punktu uzdatniania odpadów. W ten sposób chroni się środowisko. Gdy urządzenie osiągnie koniec okresu swojej przydatności użytkowej, proszę spowodować, by pozostało być ono sprawne, tzn. uzyskać pewność, że nie będzie już można było z niego korzystać. Zadbaj o prawidłową utylizację urządzenia. Skontaktować się z lokalnymi władzami odnośnie możliwości utylizacji zużytego urządzenia i opakowania.

Niniejsze urządzenie zostało oznaczone zgodnie z dyrektywą europejską 2012/19/WE w sprawie zużytego sprzętu elektrycznego i elektronicznego (WEEE). Dyrektywa ta określa obowiązujące w całej Unii Europejskiej wymagania dotyczące zbiórki i zarządzania użytym sprzętem elektrycznym i elektronicznym.

GWARANCJA I NAPRAWA

Aby uzyskać więcej informacji lub w razie problemów proszę skontaktować się z działem obsługi klienta Gorenje w swoim kraju (numery telefonów są podane w międzynarodowej gwarancji). Jeśli w danym kraju brakuje takiego działu, proszę skontaktować się z lokalnym dystrybutorem lub działem małych artykułów gospodarstwa domowego Gorenje.

GORENJE
ŻYCHY PAŃSTWU DUŻO PRZYJEMNOŚCI Z
KORZYSTANIA Z URZĄDZENIA.
Zastrzegamy sobie prawo do wprowadzania zmian.

Přečtěte si, prosíme, pečlivě návod a uschovejte jej i pro pozdější nahlédnutí. Před prvním použitím přístroje odstraňte veškerý obal.

DŮLEŽITÉ BEZPEČNOSTNÍ POKYNY

Přístroj vyhovuje všem bezpečnostním normám pro elektrické přístroje. Elektrické přístroje může opravovat pouze specialista. Výrobce není odpovědný za jakékoli škody vzniklé z nesprávného použití nebo nevhodného provozování.

1. Ujistěte se, že přístroj je v dobrém stavu, není poškozen a je bez opotřebení z důvodu konce životnosti či nadměrného užívání.
2. Při zapojování přístroje dodržujte údaje uvedené na štítku. Ujistěte se, že napětí a frekvence jsou pro přístroj vyhovující.
3. Nezapojujte přístroj do přívodu proudu, pokud napájecí kabel či přístroj je poškozen. V případě poruchy přístroj z přívodu proudu odpojte. Přístroj může opravovat pouze vyškolený technik.
4. Ujistěte se, že všechny díly, které chcete použít s přístrojem, jsou originální díly, které doporučuje výrobce. Nemontujte na přístroj díly, které nejsou originální.
5. Neovíjejte napájecí kabel okolo přístroje.
6. **VAROVÁNÍ:** nikdy nepoužívejte přístroj blízko vody, sprchy, vany, umyvadla či jiných nádob s vodou!
7. Přístroj nechejte vychladnout, než jej uložíte nebo než budete měnit nástavec.



8. Nikdy přístroj nezapojujte ani neodpojujte mokryma rukama.
9. Vždy přístroj odpojte z přívodu proudu, pokud jej nepoužíváte nebo jste s jeho použitím skončili, zejména pokud je přístroj v koupelně. I když je přístroj zapojen, může stále představovat nebezpečí.
10. Pokud se přístroj přehřeje, automaticky se vypne. Odpojte přístroj z přívodu proudu a počkejte, dokud nezchladne.
11. Než zapojíte přístroj, zkontrolujte filtrační mřížku, zda není ucpaná či zablokovaná.
12. Nikdy k čištění přístroje nepoužívejte ostré předměty, mohou přístroj poškodit.
13. Do filtrační mřížky nedávejte žádné kovové předměty, může dojít k elektrickému šoku.
14. Dbejte na to, aby se přístroj nedotkl pokožky nebo jakékoli jiné části kůže během používání přístroje.
15. Nedovolte, aby vzduch nešel přímo do očí či na jiná citlivá místa.
16. Nikdy nenechávejte zapojený přístroj bez dohledu.
17. Tento přístroj mohou používat děti nad 8 let a osoby se sníženou fyzickou, psychickou či smyslovou schopností nebo při chybějících zkušenostech a znalostech, pokud jsou během použití přístroje pod dohledem nebo pokud byli poučeni o bezpečném použití přístroje a pokud chápou z toho plynoucí rizika. Pokud děti používají přístroj, mějte je pod dohledem a zajistěte, aby si s přístrojem nehrály. Nedovolte, aby

děti přístroj čistily či prováděly údržbu bez dohledu.

18. Varování: pro ještě větší ochranu doporučujeme nainstalovat bezpečnostní jistič (FID) v obvodu koupelny. Vypínací proud by neměl překročit 30 mA. Pro další rady se obraťte na elektrikáře.

19. Používejte tento přístroj pouze pro určené účely, jak je uvedeno v návodu.

20. Hladina hluku: $L_c = 78 \text{ dB(A)}$

Obecný popis

1. Koncentrátor
2. Sušení studeným vzduchem
3. Nastavení teploty a rychlosti
4. Vyjímatelná filtrační mřížka
5. Háček pro zavěšení
6. Napájecí kabel

Použití

1. Během nebo před použitím přístroje nepoužívejte žádné hořlavé látky, jako jsou laky na vlasy.
2. Ionizační funkce se aktivuje automaticky při spuštění přístroje.
3. Pro zapnutí přístroje a nastavení teploty, zapněte přístroj na 1 pro nízké nastavení, na 2 pro střední nastavení a 3 pro nejvyšší nastavení.
4. Pro zpevnění účesu stiskněte tlačítko \ast , kterým se spouští studený vzduch.
5. Vždy přístroj odpojte z napájení, jakmile jej přestanete používat nebo než jej položíte na pracovní plochu. Uchovávejte přístroj na suchém místě mimo dosah dětí.

Údržba a čištění

Před čištěním přístroje jej vždy odpojte z napájecí zdířky. Počkejte, až přístroj vychladne. Doporučujeme pravidelně čistit prach a nečistoty z filtrační mřížky, aby se prodloužila životnost motoru. Vyjměte filtrační mřížku tak, že budete otáčet zadní část vysoušeče doleva. Jemným kartáčkem filtrační mřížku vyčistěte. Znovu ji pak vraťte na své místo. Filtrační mřížka je na svém místě, pokud zadní část zaklapne na své místo. Kryt přístroje otírejte vlhkým hadříkem. Přístroj neponořujte do vody, ani jej nečistěte pod tekoucí vodou. Nepoužívejte abrazivní čisticí prostředky.

OCHRANA PROSTŘEDÍ

Na konci životnosti přístroje jej nevyhazujte do domovního odpadu. Odvezte jej do autorizovaného sběrného dvora. Pomůžete tak zachovat životní prostředí. Jakmile je přístroj na konci životnosti, zajistěte, aby nebylo možné jej znovu použít. Přístroj likvidujte v souladu s nařízeními. Obratě se na místní úřady, které sdělí možnosti likvidace přístroje a obalu.

Tento přístroj je opatřen štítkem v souladu s Evropskou směrnicí 2012/19/EC o likvidaci elektrického a elektronického zařízení – WEEE. Směrnice uvádí požadavky na sběr a likvidaci elektrických a elektronických zařízení platné v celé Evropské unii.

ZÁRUKA A OPRAVA

V případě potřeby dalších informací nebo v případě potíží se obraťte na call centrum Gorenje ve vaší zemi (telefonní číslo je uvedeno na Mezinárodním záručním listě). Pokud ve vaší zemi call centrum není, obraťte se na místního prodejce Gorenje nebo oddělení malých domácích spotřebičů Gorenje.

GORENJE
VÁM PŘEJE HODNĚ RADOSTI PŘI
POUŽÍVÁNÍ VAŠEHO PŘÍSTROJE.
Vyhrazujeme si právo na změny.

Прочетете внимателно инструкциите и ги запазете за бъдещи справки. Преди да използвате уреда за първи път отстранете всички опаковки.

ВАЖНИ ИНСТРУКЦИИ ЗА БЕЗОПАСНОСТ

Уредът е в съответствие с всички разпоредби за безопасност на електрически уреди. Електрическите уреди могат да бъдат ремонтирани само от специалист. Производителят не носи отговорност за щети, възникнали в резултат на неправилна употреба или неправилна работа с уреда.

1. Уверете се, че уредът е в добро състояние, че не е повреден или износен поради изтекъл срок на експлоатация или прекомерна употреба.
2. При свързване на уреда към електрическата мрежа следвайте инструкциите на табелката с производствени данни. Уверете се, че напрежението и честотата отговарят на посочените върху уреда.
3. Не свързвайте уреда към електрическата мрежа, ако захранващият кабел или уредът са повредени. В случай на повреда, изключете уреда от електрическата мрежа. Уредът може да бъде ремонтиран само от обучен техник.
4. Уверете се, че всички части, които желаете да използвате с уреда, са оригинални части, препоръчани от производителя. Не монтирайте неоригинални части на уреда.
5. Не увивайте кабела около уреда.
6. ПРЕДУПРЕЖДЕНИЕ: никога не използвайте уреда в близост до вода, душеве, вани, мивки или други съдове с вода!



7. Изчакайте уредът да се охлади преди да го приберете за съхранение или преди да смените приставката.
8. Никога не свързвайте или изключвайте уреда от електрическата мрежа, ако ръцете ви са мокри.
9. Винаги изключвайте уреда от електрическата мрежа, когато не го ползвате или когато приключите работата с него, особено ако ползвате уреда в банята. Дори и когато е изключен от електрическата мрежа, уредът представлява опасност.
10. Ако уредът е прегрял, ще се изключи автоматично. Изключете уреда от електрическата мрежа и изчакайте да се охлади.
11. Преди да включите уреда се уверете, че филтърната мрежа не е запушена или блокирана.
12. Не използвайте остри предмети, за да почистите уреда, тъй като те могат да го повредят.
13. Не пъхайте метални предмети във филтърната мрежа, тъй като това може да предизвика токов удар.
14. Внимавайте да не докоснете скалпа или друга част от кожата си с уреда, когато го ползвате.
15. Когато работите със сешоара, не го насочвайте директно към очите или други чувствителни части.
16. Не оставяйте включен уред без надзор.
17. Този уред може да бъде използван от деца, навършили 8 години, или по-големи, както и от лица с намалени физически, сетивни или умствени способности или с липса на опит и познания за работа с уреда, само ако

са под наблюдение или са били инструктирани за безопасна употреба и са наясно с евентуалните опасности при неговото ползване. Наблюдавайте децата, докато ползват уреда, и не им позволявайте да си играят с него. Не позволявайте на деца да почистват и поддържат уреда без надзор.

18. Предупреждение: за допълнителна защита ви препоръчваме да монтирате прекъсвач (FID) на електрическата верига на банята. Токът, при който сработва прекъсвачът, не трябва да надвишава 30 mA. Консултирайте се с електротехник.
19. Използвайте уреда единствено по предназначение за целите, описани в настоящото ръководство.
20. Ниво на шума: $L_c = 78 \text{ dB(A)}$

Общо описание

1. Концентратор
2. Хладна струя
3. Регулиране на температурата и Настройка на скорост
4. Сваляема филтърна мрежа
5. Халка за окачване
6. Захранващ кабел

Употреба

1. По време или малко преди работа с уреда не използвайте запалими вещества като спрейове за коса.
2. Функцията йонизация ще се активира автоматично при включване на уреда.
3. За да включите уреда и да зададете температурата, завъртете бутона в позиция 1 за ниска, в позиция 2 за средна и в позиция 3 за висока настройка.
4. За да фиксирате прическата си, натиснете бутона * за струя студен въздух.
5. Винаги изключвайте уреда от електрическата мрежа след ползване или преди да го поставите върху работна повърхност. Съхранявайте уреда на сухо място, далеч от деца.

Поддръжка и почистване

Преди почистване на уреда го изключете от електрическия контакт. Изчакайте уреда да се охлади. За да удължите срока на експлоатация на мотора, ви препоръчваме да почиствате редовно филтърната мрежа от прах и нечистотии. Сваляте филтърната мрежа, като завъртите задната част на сешоара наляво. Почистете филтърната мрежа с мека четка. Поставете я обратно в уреда. Филтърната мрежа е монтирана правилно, когато задната част щракне на място. Избършете корпуса на уреда с влажна кърпа. Не потапяйте уреда във вода и не го мийте под течаща вода. Не използвайте никакви абразивни почистващи препарати.

ОКОЛНА СРЕДА

След изтичане на жизнения цикъл на уреда, не го изхвърляйте заедно с общия домакински отпадък. Предайте уреда в оторизиран център за рециклиране. По този начин ще помогнете за опазване на околната среда. Предайте уреда в специализиран пункт за рециклиране в края на жизнения му цикъл. Изхвърлете уреда по подходящия начин. Свържете се с местните власти за повече информация относно изхвърляне на излезли от употреба уреди и опаковъчни материали.

Този уред има маркировка съгласно Европейска директива 2012/19/ЕО относно изхвърлянето на използвано електрическо и електронно оборудване (WEEE). Директивата посочва изискванията за събиране и управление на отпадъка от електрическо и електронно оборудване в сила в целия Европейски съюз.

ГАРАНЦИЯ И СЕРВИЗ

За повече информация или в случай на проблеми, моля, свържете се с кол-центъра на Gorenje във вашата държава (телефонните номера са изброени в листа с международната гаранция). Ако във вашата държава няма такъв център, моля, свържете се с местното представителство на Gorenje или с отдела на Gorenje за малки домакински уреди.

GORENJE

**ВИ ПОЖЕЛАВА ПРИЯТНО ПОЛЗВАНЕ НА
ВАШАЯ УРЕД.**

Запазваме си правото на промени.

Уважно прочитайте та збережіть цю інструкцію. Перед першим використанням приладу зніміть усі пакувальні матеріали.

ВАЖЛИВІ ІНСТРУКЦІЇ З ТЕХНІКИ БЕЗПЕКИ

Прилад відповідає всім нормам безпеки для електричних приладів. Ремонт електроприладів мають здійснювати лише спеціалісти. Виробник не несе відповідальність за будь-які пошкодження, спричинені неналежним використанням або некоректною роботою.

1. Переконайтеся, що пристрій у хорошому стані, не пошкоджений і не зношений.
2. Підключаючи пристрій до джерела живлення, перегляньте дані на паспортній табличці. Переконайтеся, що, напруга та частота відповідають зазначеним на пристрої.
3. Не підключайте прилад до джерела живлення, якщо кабель живлення або прилад пошкоджено. У разі збою від'єднайте прилад від електромережі. Ремонт має здійснювати кваліфікований технічний спеціаліст.
4. Переконайтеся, що використовуєте прилад тільки з оригінальними комплектуючими, які рекомендовані виробником. Використовуйте лише оригінальні запасні частини.
5. Не намотуйте кабель живлення на прилад.
6. **ПОПЕРЕДЖЕННЯ.** Ніколи не користуйтеся приладом поблизу води, душових кабін, ванн, умивальників та інших ємностей із водою!
7. Зачекайте, доки прилад охолоне, перш ніж сховати його для зберігання або змінити насадку.



8. Ніколи не підключайте та не відключайте прилад мокрими руками.
9. Завжди відключайте прилад від джерела живлення, якщо не користуєтеся ним або завершили роботу, особливо у ванній кімнаті. Навіть відключений прилад може становити небезпеку.
10. Якщо прилад перегрівся, він вимкнеться автоматично. Відключіть його від джерела живлення та зачекайте, поки він охолоне.
11. Перед включенням приладу переконайтеся, що сітчастий фільтр не забитий і не заблокований.
12. Не використовуйте гострі предмети для чищення приладу, щоб не пошкодити його.
13. Не розміщуйте металеві предмети в сітчастому фільтрі, щоб не спричинити удар електрострумом.
14. Уникайте контакту шкіри голови або іншої частини тіла з приладом під час його використання.
15. Не спрямовуйте потік повітря на очі або інші чутливі місця.
16. Не залишайте підключений прилад без нагляду.
17. Цей прилад можна використовувати дітям від 8 років і старше, а також особам з обмеженими фізичними, сенсорними або розумовими здібностями чи з нестачею досвіду та знань, якщо вони перебувають під наглядом або отримали відповідні вказівки стосовно безпечного використання приладу та усвідомлюють пов'язану з цим небезпеку. Діти можуть користуватися приладом лише під наглядом дорослих. Не дозволяйте їм

гратися з ним. Не дозволяйте дітям чистити й обслуговувати прилад без нагляду дорослих.

18. Попередження. Для додаткової безпеки радимо встановити у ванній автоматичний вимикач. Сила струму спрацювання не має перевищувати 30 мА. Проконсультуйтеся зі спеціалістом-електриком.
19. Використовуйте цей прилад тільки за призначенням, описаним у цьому посібнику.
20. Рівень шуму: $L_c = 78$ дБ(А)

Загальний опис

1. Концентратор
2. Холодне повітря
3. Налаштування температури і швидкості
4. Зйомний сітчастий фільтр
5. Вішак-петля
6. Шнур живлення

Використання

1. Під час або безпосередньо перед використанням приладу не користуйтеся легкозаймистими речовинами, як-от лаком для волосся.
2. Функцію іонізації буде ввімкнено автоматично під час увімкнення приладу.
3. Щоб увімкнути прилад і налаштувати температуру, пересуньте перемикач у положення 1 (низька), 2 (середня) або 3 (висока).
4. Щоб закріпити зачіску за допомогою потоку прохолодного повітря, натисніть кнопку «*».
5. Завжди відключайте прилад від джерела електроенергії після завершення використання або перед розміщенням його на робочій поверхні. Зберігайте прилад у сухому недоступному для дітей місці.

Обслуговування та чищення

Завжди відключайте прилад від джерела живлення перед чищенням. Дайте пристрою повністю охолонути. Щоб продовжити термін експлуатації двигуна, радимо регулярно видаляти пил і бруд із сітчастого фільтра. Вилучіть сітчастий фільтр, повернувши задню панель пристрою ліворуч. Очистьте сітчастий фільтр за допомогою м'якої щітки. Замініть сітчастий фільтр. Якщо сітчастий фільтр встановлено правильно, задня панель розміститься в попередньому положенні. Протріть корпус вологою тканиною. Не занурюйте пристрій у воду та не

очищуйте його під проточною водою. Не використовуйте абразивні засоби для чищення.

ДОВКІЛЛЯ

Після закінчення строку експлуатації не викидайте прилад разом із побутовими відходами. Віднесіть його в авторизований центр утилізації. Таким чином ви збережете довкілля. Якщо термін експлуатації приладу завершився, зробіть його непридатним для використання, тобто, переконайтеся, що його неможливо використати знову. Позбудьтеся приладу відповідним шляхом. Дізнайтеся в органах місцевого самоврядування про можливості утилізації приладу та упаковки.

Цей прилад позначено відповідно до Директиви ЄС 2012/19/ЄС щодо відходів електричного та електронного обладнання (WEEE). Директива визначає вимоги до збирання та переробки відходів електричного й електронного обладнання, які застосовуються у всьому Європейському Союзі.

ГАРАНТІЯ ТА РЕМОНТ

Додаткову інформацію або допомогу в разі виникнення проблем можна отримати в регіональному центрі обслуговування Gorenje (див. номер телефону в міжнародному гарантійному талоні). Якщо у вашій країні немає такого центру, зверніться до регіонального дилера компанії Gorenje або сервісного центру, де обслуговуються побутові прилади Gorenje.

КОМПАНІЯ GORENJE БАЖАЄ ВАМ ОТРИМАТИ МАКСИМАЛЬНЕ ЗАДОВОЛЕННЯ ВІД КОРИСТУВАННЯ ЦИМ ПРИСТРОЄМ.

Ми залишаємо за собою право вносити будь-які зміни.

Перед использованием прибора внимательно ознакомьтесь с инструкцией по эксплуатации и сохраните ее для дальнейшего использования в качестве справочного материала.

ВАЖНЫЕ ПРЕДУПРЕЖДЕНИЯ

Прибор соответствует действующим требованиям по безопасности к электрическим приборам. Ремонт прибора может производить только специалист сервисного центра. Производитель не несет ответственность за ущерб, возможный из-за неправильного использования прибора или использования не по назначению.

1. Убедитесь, что прибор находится в исправном состоянии, не имеет повреждений и следов износа.
2. Перед подключением прибора к электросети убедитесь, что указанное на нем напряжение и частота соответствуют напряжению и частоте местной электросети.
3. Не пользуйтесь прибором, если сетевой шнур или сам прибор повреждены. В случае неисправности отключите прибор от электросети. Ремонт прибора может производить только специалист сервисного центра.
4. Используйте только оригинальные насадки и аксессуары, если иное не указано производителем.
5. Не обматывайте сетевой шнур вокруг прибора.
6. ПРЕДУПРЕЖДЕНИЕ! Не используйте прибор вблизи воды, душа, наполненной ванны или раковины и т. п.!
7. Прежде чем убрать прибор или сменить насадку, дайте прибору остыть.



8. Запрещается брать прибор мокрыми руками.
9. После завершения работы отключите прибор от розетки электросети, особенно если вы им пользовались в ванной комнате. Близость воды представляет риск, даже если прибор выключен.
10. При перегреве прибор автоматически отключается. В этом случае отключите прибор от электросети и дайте ему остыть.
11. Перед включением прибора убедитесь, что сетка воздухозаборника не загрязнена и не заблокирована.
12. Для очистки прибора не используйте острые предметы, так как это может повредить прибор.
13. Во избежание поражения электрическим током не просовывайте металлические предметы через сетку воздухозаборника.
14. Избегайте контакта прибора с кожей.
15. Не направляйте поток воздуха из прибора непосредственно в глаза или на другие участки тела.
16. Не оставляйте включенный в сеть прибор без присмотра.
17. Допускается использование прибора детьми старше восьми лет и людьми с ограниченными физическими, двигательными и психическими способностями, а также людьми, не имеющими достаточного опыта или знаний для его использования, только под присмотром или если они были обучены пользованию прибором и осознают возможную опасность,

связанную с неправильной эксплуатацией прибора. Следите за детьми во время работы прибора. Не позволяйте детям играть с прибором! Дети могут очищать и осуществлять обслуживание прибора только под присмотром!

18. **ПРЕДУПРЕЖДЕНИЕ!** Для дополнительной защиты рекомендуется в электропроводке ванной комнаты установить УЗО с номинальным отключающим дифференциальным током, не превышающим 30 мА. За консультацией обращайтесь в сервисный центр.
19. Используйте прибор в целях, указанных в данной инструкции.
20. Уровень шума: $L_c = 78$ дБ (А).

ОПИСАНИЕ ПРИБОРА

1. Концентратор
2. Холодный воздух
3. Выбор температуры и скорости
4. Съёмная сетка воздухозаборника
5. Петля для подвешивания прибора
6. Сетевой шнур

ИСПОЛЬЗОВАНИЕ ПРИБОРА

1. Перед использованием прибора и во время его работы не применяйте легковоспламеняющиеся вещества, например, лак для волос.
2. Ионизация включается автоматически при включении прибора.
3. Чтобы включить прибор и выбрать температуру, установите переключатель в положение 1 для теплого воздуха, в положение 2 для горячего воздуха или положение 3 для очень горячего воздуха.
4. Чтобы закрепить прическу, нажмите на кнопку * для подачи холодного воздуха.
5. После завершения работы отключите прибор от розетки электросети, положите на термостойкую поверхность для остывания. Храните прибор в сухом, недоступном для детей месте.

ОЧИСТКА И ОБСЛУЖИВАНИЕ

Перед очисткой отключите прибор от розетки электросети и дайте ему полностью остыть! Чтобы продлить срок службы прибора, регулярно очищайте сетку воздухозаборника от пыли и загрязнений. Чтобы снять сетку, поверните крышку сетки влево, очистите сетку мягкой щеткой и установите на место. Закрутите крышку, при этом она должна защелкнуться. Протирайте прибор влажной тканью. Не погружайте прибор в воду и не мойте его под струей воды. Не используйте грубые чистящие средства.

ОКРУЖАЮЩАЯ СРЕДА

После окончания срока службы не выбрасывайте прибор вместе с бытовыми отходами. Передайте его в специализированный пункт для дальнейшей утилизации. Этим вы поможете защитить окружающую среду. Перед тем как выбросить отслуживший прибор, сделайте его невозможным для дальнейшего использования. За более подробной информацией об утилизации изделия просьба обращаться к местным властям.

Данный прибор маркирован в соответствии с Европейской директивой 2012/19/EU по обращению с отходами от электрического и электронного оборудования (Waste Electrical and Electronic Equipment — WEEE). Данная директива определяет требования по сбору и утилизации отходов электрического и электронного оборудования, действующие во всех странах ЕС.

ГАРАНТИЯ И СЕРВИС

Для получения дополнительной информации или в случае возникновения проблем обратитесь в Центр поддержки пользователей (номер телефона указан в гарантийных обязательствах). Адреса и телефоны авторизованных сервисных центров указаны в брошюре «Гарантийные обязательства» или в гарантийном талоне.

GORENJE
ЖЕЛАЕТ, ЧТОБЫ ПОЛЬЗОВАНИЕ ПРИБОРОМ
ДОСТАВИЛО ВАМ УДОВОЛЬСТВИЕ!

Производитель оставляет за собой право на внесение изменений!

ЕАС

Импортер: ООО «Горенье БТ»

119180, Москва, Якиманская наб., 4, стр. 1

1712002