

Hisense



HCG1600DBT



SI	Navodila za uporabo	1
HR, BIH	Upute za uporabu	11
SRB - MNE	Uputstva za upotrebu	21
MK	Упатства за употреба	31
GB	Instruction manual	41
RO	Manual de instrucțiuni	51
HU	Használati útmutató	61
BG	Инструкции за употреба	71
UA	Інструкція з експлуатації	81
SK	Návod na obsluhu.....	91
CZ	Návod k obsluze	101
PL	Instrukcja obsługi	111
RU	Руководство по эксплуатации	121
SQ	Udhëzime për përdorim	131
FR	Notice d'utilisation.....	141
ES	Manual de instrucciones.....	151
PT	Manual de instruções	161
IT	Manuale di istruzioni	171
DE	Gebrauchsanleitung	181
KK	Пайдалану жөніндегі басшылық.....	191

Varnostna opozorila

Važno opozorilo!

Aparat se med delovanjem segreva - Nevarnost opeklin! Pred shranjevanjem počakajte, da se aparat popolnoma ohladi!

Ko aparat deluje, se njene zunanje površine močno segrejejo. Če bi bilo potrebno, uporabite ročaje, ali si nadenite rokavice.

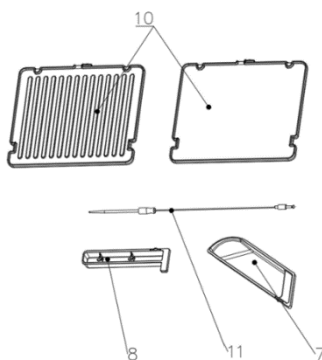
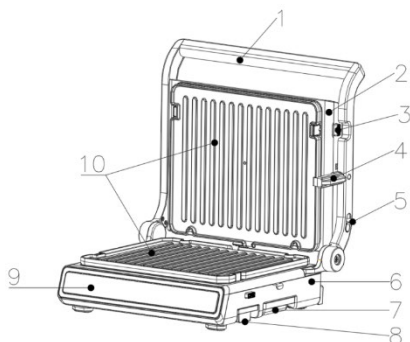
- Pred prvo uporabo žara pozorno preberite navodila, da boste dosegli najboljše rezultate in se izognili napakam.
- Aparata ne priklaplajte na zunanje časovno stikalo ali sistem za daljinsko upravljanje, da ne povzročite nevarnosti.
- Ta gospodinjski aparat lahko uporabljajo otroci stari od 8 let naprej in tudi osebe z zmanjšanimi telesnimi, čutnimi ali duševnimi zmožnostmi ali pa tiste osebe s pomanjkljivimi izkušnjami oziroma znanji, če imajo nadzor ali napotila glede uporabe aparata na varen način in se zavedajo nevarnosti uporabe. Otroke nadzorujte pri uporabi aparata in pazite, da se z njo ne bodo igrali.
- Otroci stari manj kot 8 let naj se ne zadržujejo v bližini naprave, razen če jih vseskozi nadzorujete.
- Otroci stari manj kot 8 let naj se ne zadržujejo v bližini naprave, razen če jih vseskozi nadzorujete.
- Otroci ne smejo čistiti in vzdrževati naprave razen če so stari 8 let in več, in so nadzorovani.
- Poskrbite, da aparati in priključna vrvica ne bosta dosegljiva otrokom mlajšim od 8 let.
- Aparat je namenjen pripravi hrane. Ne uporabljajte ga v druge namene, niti ga na noben način ne predelujte.
- Pazite, da se priključna vrvica ne dotika nobenega dela žara, ki se med delovanjem segreje.
- Pred uporabo kuhalni plošči dobro očistite.
- Na aparat lahko montirate le popolnoma suhi kuhalni plošči.
- Preverite, da zapora za zapiranje ročaja drži plošči na svojem mestu.
- Aparata ne nameščajte na takšno mesto, kjer ga lahko dosežejo otroci. Niti ga ne puščajte brez nadzora, ko je vklopljen.
- Aparat vedno izključite iz električnega omrežja:

- preden ga shranite ali preden snamete kuhalne plošče,
- pred čiščenjem ali vzdrževanjem,
- po uporabi.
- Vedno uporabljajte atestirane podaljške.
- Aparata ne uporabljajte zunaj.
- Da aparat izključite, ne potegnile priključne vrvice, ampak za vtič.
- Aparat vklopite le, ko sta nameščeni kuhalni plošči.
- Aparata ne potaplajte v vodo.
- Preden aparat shranite, se mora popolnoma ohladiti
- Vročih plošč se ne dotikajte s kovinskimi predmeti, da ne poškodujete prevleke.
- Poškodovani omrežni kabel sme zamenjati le servis, pooblaščen servis, ali strokovno usposobljena oseba, da se s tem izognete nevarnosti.

Ta oprema je označena v skladu z evropsko smernico 2012/19/EU o odpadni električni in elektronski opremi (waste electrical and electronic equipment - WEEE). Smernica opredeljuje zahteve za zbiranje in ravnanje z odpadno električno in elektronsko opremo, ki veljajo v celotni Evropski Uniji.

Splošni opis

- | | |
|--|----------------------------------|
| 1. Ročaj | 7. Zbiralnik maščobe |
| 2. Zgornji pokrov | 8. Predal s termometrom za hrano |
| 3. Tipka za sprostitev žar plošče | 9. Upravljalna enota |
| 4. Tipka za zaklepanje | 10. Žar plošči |
| 5. Stikalo za odpiranje in zapiranje pokrova | 11. Termometer za hrano |
| 6. Glavna enota | |



Upravljalna enota



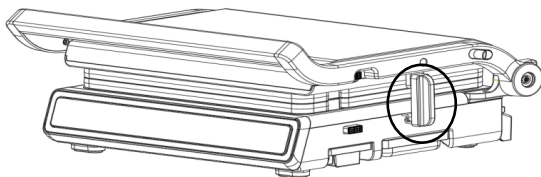
Pred prvo uporabo

1. Izdelek odstranite iz embalaže.
2. Pred odstranjevanjem embalažnih materialov preverite vse sestavne dele, da se prepričate, da nič ne manjka.
3. Natančno preberite ta priročnik in ga shranite za kasnejšo uporabo.
4. Preverite, da naprava ni pokvarjena ali poškodovana, pri čemer posebno pozornost namenite napajalnemu kablu. Če opazite poškodbe, se obrnite na prodajalca.
5. Pred uporabo očistite zgornjo in spodnjo žar ploščo ter zbiralnik maščobe z vročo vodo, detergentom in neabrazivno gobo ter pustite, da se plošči pred montažo posušita.
6. V zbiralnik maščobe nalijte malo vode in ga počasi potisnite v spodnji del žara.

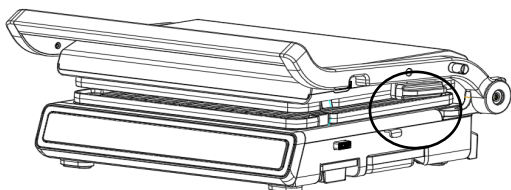
Opomba: Normalno je, da izdelek pri prvi uporabi sprošča določen vonj ali celo dim. Prezračite prostor, če pride do neželenega vonja.

Vodič za nastavev načina peke

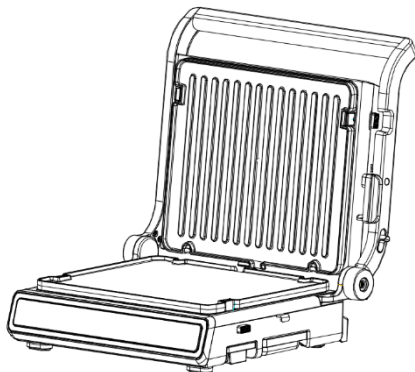
1. Način, pri katerem sta zgornja in spodnja žar plošča zaklenjeni, za kar uporabite tipko za zaklepanje (glejte obkrožen del na spodnji sliki). Zgornja in spodnja žar plošča se popolnoma ujemata in se ne bosta razprli. Ta način se uporablja za shranjevanje ali prenašanje izdelka in ga ni mogoče uporabljati med dejansko uporabo izdelka.



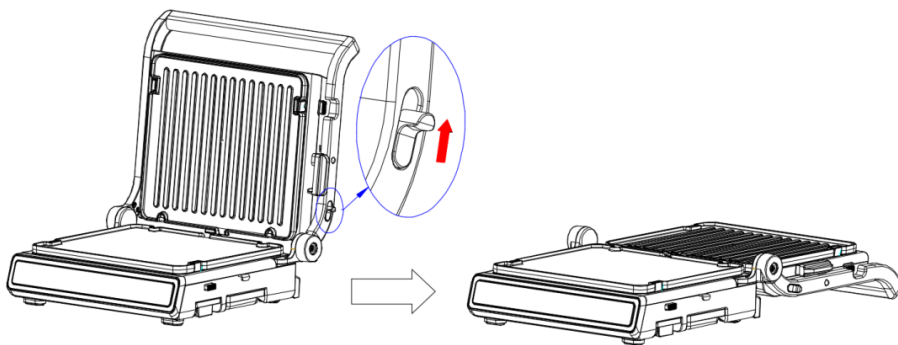
2. Zaprt način za zgornjo in spodnjo žar ploščo. V tem načinu se tipka za zaklepanje ne uporabi (glejte obkrožen del na spodnji sliki). Zgornja žar plošča visi na podstavku, pri čemer je razdalja med zgornjo in spodnjo žar ploščo določena z vrsto hrane, ki je nameščena med obe plošči.



3. Zgornja žar plošča je odprta in v stoječem položaju. Primite ročaj, da odprete zgornjo ploščo. Nato je treba zgornjo in spodnjo žar ploščo ločiti pod kotom približno 95°, kot je prikazano spodaj. V tem načinu lahko spodnjo ploščo zamenjate z ravno žar ploščo, ki jo lahko uporabite za peko palačink, jajc in drugih živil. Priporočljivo je ustaviti segrevanje zgornje žar plošče, saj ta visi pokončno.

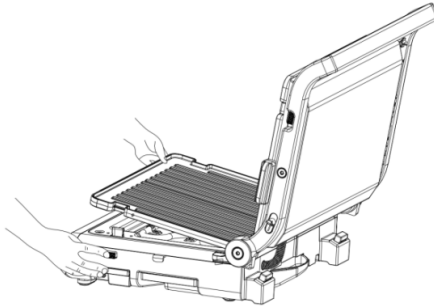


4. Obračanje zgornje in spodnje plošče za 180°, ko zgornja žar plošča stoji pokončno. Gumb pokrova povlecite navzgor, medtem ko držite ročaj in ga potiskate navzdol; nato boste lahko zgornjo in spodnjo žar ploščo odprli pod kotom 180°, kot je prikazano na spodnji sliki.



Navodila za odstranjevanje in sestavljanje žar plošč

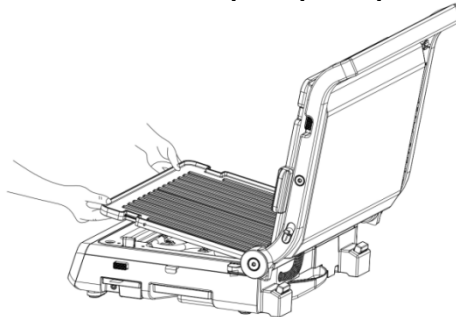
1. Odstranjevanje plošče. Odprite zgornjo in spodnjo ploščo naprave pod kotom 95° (ali 180°). Pritisnite gumb za sprostitvev plošče in plošča se bo samodejno dvignila. Nato lahko neposredno odstranite ploščo iz fiksnega nosilca, kot je prikazano na spodnji sliki.



Pozor:

- Medtem ko je zgornja žar plošča v pokončnem položaju, jo primite z roko, ko pritisnete gumb za sprostitvev zgornje plošče, da vam ne bo padla.
- Ko ste pravkar končali s peko in so plošče še vroče, jih ne poskusite odstraniti takoj. Da bi se izognili opeklinam, počakajte, da se plošče ohladijo.

2. Za namestitev plošč odprite zgornjo in spodnjo ploščo naprave pod kotom 95° (ali 180°), vstavite oba konca plošč z zarezi v pritrdilni nosilec plošče, nato ploščo položite na odsevni pladenj. Pritisnite navzdol na ploščo, dokler ta ne zaskoči. Plošča je sedaj sestavljena, kot je prikazano na spodnji sliki.



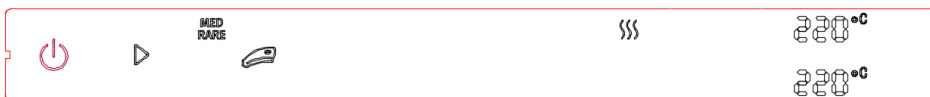
Pozor:

- Žar plošča je ključni sestavni del naprave. Pred uporabo jo je treba namestiti.

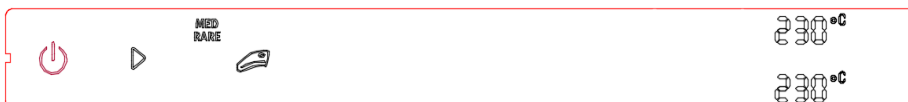
1. Priključite napajalni kabel v ustrezno gospodinjstvo vtičnico. Oglasil se bo zvočni alarm, vsi indikatorji na upravljalni enoti pa se bodo za trenutek vklopili, preden se spet izklopijo. Samo lučka za vklop/izklop bo še naprej utripala.
2. Pritisnite gumb "Vklop/izklop" in vsi indikatorji funkcij se bodo vklopili, kot je prikazano na spodnji sliki.



3. **Funkcija za zrezek deluje na naslednji način:** Po končanem 2. koraku pritisnite tipko za zrezek, da izberete stopnjo zapečenosti. Stopnje zapečenosti so manj do srednje pečen → srednje pečen → srednje do skozi pečen → skozi pečen. Pritisnite tipko tolikokrat, da izberete zeleno stopnjo zapečenosti; pri tem bo izbrana stopnja začela utripati, indikatorji ostalih stopenj zapečenosti pa bodo še naprej vklopljeni. Po izbiri stopnje zapečenosti zrezka pritisnite gumb "Potrdi" in naprava bo začela s predgrevanjem. Indikator vklopljenosti, indikator gumba za potrditev in indikator za funkcijo zrezka bodo ostali vklopljeni. Ko indikator predgrevanja utripa in se drugi indikatorji izklopijo, se prikaže temperatura predgrevanja zgornje in spodnje žar plošče, kot je prikazano na naslednji sliki.

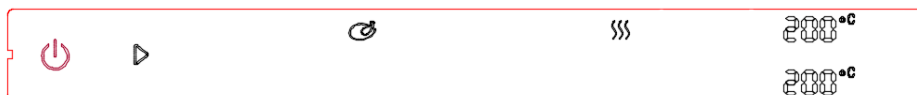


Ko je predgrevanje končano, se trikrat oglasi zvočni alarm. Hkrati indikator predgrevanja neha utripati in začne stalno svetiti, indikator za dodajanje hrane pa prične utripati, da vas opomni, naj dodate hrano. Po dodajanju hrane pritisnite gumb "Potrdi" in naprava bo začela s peko. Ko sta indikatorska lučka za predgrevanje in indikatorska lučka za dodajanje hrane izklopljeni, bo temperatura peke prikazana na zgornji in spodnji plošči, kot je prikazano na spodnji sliki.



Ko je čas peke te funkcije končan, bo plošča preklopila nazaj na 2. korak.

4. **Druge samodejne funkcije v meniju:** Poleg funkcije za zrezek je na voljo še sedem samodejnih programov v meniju, to so programi za piščanca, burgerje, klobase, sendviče, ribe, slanino in zelenjavo. Ti samodejni meniji delujejo na enak način. Za primer vzemimo piščanca - pritisnite tipko programa za piščanca, kot ste to storili prej v 2. koraku. Indikatorska lučka programa za piščanca bo začela utripati, upravljalna enota pa bo začela prikazovati temperaturo peke. Pritisnite gumb "Potrdi" in naprava bo začela s predgrevanjem. Indikator vklopljenosti, indikator gumba za potrditev in indikator za program piščanca bodo ostali vklopljeni, medtem ko bo indikator predgrevanja utripal. Ko se drugi indikatorji izklopijo, bo upravljalna enota prikazala temperaturo predgrevanja zgornje in spodnje plošče, kot je prikazano na spodnji sliki:



Ko je predgrevanje končano, se trikrat oglasi zvočni alarm. Hkrati indikator predgrevanja neha utripati in začne stalno svetiti, indikator za dodajanje hrane pa prične utripati, da vas opomni, naj dodate hrano. Po dodajanju hrane pritisnite gumb "Potrdi" in naprava bo začela s peko. Indikatorska lučka za predgrevanje in indikatorska lučka za dodajanje hrane bosta izklopljeni, na upravljalni enoti pa bo prikazana temperatura peke piščanca, kot je prikazano na spodnji sliki:



Ko je čas peke te funkcije končan, bo plošča preklopila nazaj na 2. korak.

5. Funkcija ročnega delovanja:

- a. Ko imata zgornja in spodnja plošča enako temperaturo: pritisnite gumb za ročni način, ki temelji na 2. koraku. Indikatorji za ročni način, segrevanje zgornje plošče in segrevanje spodnje plošče bodo hkrati utripali. Temperatura zgornje in spodnje plošče je "---". Pritisnite tipko + (-), da istočasno nastavite temperaturo zgornje in spodnje plošče. Temperaturo lahko nastavite med 80 in 230 °C. Vsakič, ko pritisnete + (-), se temperatura poveča (ali zmanjša) za 10°C. Ko izberete temperaturo, pritisnite gumb "Potrdi" in naprava se bo začela segrevati na določeno temperaturo. Ko se naprava segreje na izbrano temperaturo, se oglasi zvočni signal. Ko doseže izbrano temperaturo, bo naprava samodejno delovala 60 minut, nato pa zapustila ročni način in se vrnila na 2. korak.
- b. Ko temperaturi zgornje in spodnje plošče nista enaki: pritisnite gumb za ročni način, ki temelji na 2. koraku. Indikatorji za ročni način, segrevanje zgornje plošče in segrevanje spodnje plošče bodo hkrati utripali. Temperatura zgornje in spodnje plošče je "---". Sedaj pritisnite tipko za segrevanje zgornje (ali spodnje) žar plošče. Indikator segrevanja zgornje (ali spodnje) žar plošče bo začel utripati, indikator segrevanja spodnje (ali zgornje) žar plošče pa bo ostal vklopljen. V tem času bo naprava v stanju zgornje (spodnje) žar plošče. Ko uporabljate tipko + (-) za nastavev temperature zgornje (ali spodnje) žar plošče, je območje nastavitve temperature med 80 °C in 230 °C. Vsakič, ko pritisnete + (-), se temperatura poveča (ali zmanjša) za 10 °C. Ko nastavite temperaturo ene žar plošče, pritisnite gumb "Potrdi", da nastavite še temperaturo druge plošče. Ko je nastavljena temperatura obeh žar plošč, se bo naprava začela segrevati. Ko se naprava segreje na izbrano temperaturo, se oglasi zvočni signal. Ko doseže izbrano temperaturo, bo naprava samodejno delovala 60 minut, nato pa zapustila ročni način in se vrnila na 2. korak.

Pozor :

- Ko uporabite tipko - in je prikazana temperatura "--", to pomeni, da žar plošči trenutno nista segreti.
- Dlje časa zadržite tipko + (ali -), da hitro povečate (ali zmanjšate) temperaturno vrednost.

Programi in meniji

Meni	Temp. predgrevanja (°C)	Temperatura peke (°C)	Čas peke	Temp. termometra (°C)
Piščanec	200	220	260 s	
Burgerji	220	230	300 s	
Klobase	160	180	270 s	
Sendviči	160	180	105 s	
Ribe	190	210	300 s	
Slanina	190	220	110 s	
Zelenjava	170	200	130 s	
Manj pečen do srednje pečen zrezek	220	230	60 s	57
Srednje pečen zrezek	220	230	90 s	62
Srednje pečen do skozi pečen zrezek	220	230	120 s	65
Skozi pečen zrezek	220	230	200	71

Odpravljanje težav

Težava	Možni vzrok	Rešitev
Naprava ne deluje .	Napajalni kabel ni priključen v električno vtičnico.	Priključite napajalni kabel v električno vtičnico.
Med obema žar ploščama nastaja dim.	V napravi so ostanki hrane od zadnje uporabe.	Po vsaki uporabi očistite zgornjo in spodnjo ploščo ter zbiralnik maščobe, da odstranite vse ostanke.
Hrana je prekuhana (zažgana) ali premalo kuhana.	Po zagonu temperatura ni bila ustrezno prilagojena na hrano, ki ste jo želeli skuhati. Temperaturo te naprave je mogoče prilagoditi.	Temperaturo ustrezno prilagodite glede na hrano, ki jo želite skuhati.
Kruh je zažgan.	Čas, ki ga morate nastaviti za peko kruha, se razlikuje pri hladni in vroči napravi. Kruh se bo pekel dlje časa v hladni napravi.	Skrajšajte čas peke, če je naprava že vroča.
Naprava deluje nekaj časa, nato pa se nenadoma ustavi in zasliši se pisk.	Najdaljši delovni čas časovnika je 60 minut, časovnik pa se bo po pretečenem času samodejno izklopil.	Ponovno vklopite napravo.
Hrana ni enakomerno kuhana.	<ul style="list-style-type: none"> Velikosti živil se razlikujejo Vrste živil se razlikujejo Ko je žar plošča odprta pod kotom 95° ali 180°, hrana med postopkom pečenja ni bila obrnjena. 	<ul style="list-style-type: none"> Hrana je enake velikosti Ista skupina živil Ko pečete hrano, jo morate obrniti.

Zrezek je bil na zunanji strani zažgan.	Čas peke je bil predolg.	Za nastavitve časa peke glejte meni.
---	--------------------------	--------------------------------------

Čiščenje

Opozorilo:

- Pred čiščenjem odklopite napajalni kabel in pustite, da se naprava in plošče popolnoma ohladijo, da se izognete opeklinam.
- Napajalnega kabla, vtiča ali naprave ne potaplajte v vodo ali druge tekočine.
- Pri čiščenju ne uporabljajte čistilnih sredstev s kovinskimi oblogami.
- Ne uporabljajte kovinske lopatice za čiščenje žar plošč.
 1. Po vsaki uporabi očistite notranje in zunanje površine z vlažno krpo ali gobico.
 2. Žar plošče lahko operete z vodo ali v pomivalnem stroju.
 3. Pri čiščenju ne smete prekoračiti ustrezne količine alkalne čistilne tekočine.
 4. Po čiščenju vseh komponent jih posušite s čisto krpo, da preprečite oksidacijo in rjo.
 5. Naposled ustrezno sledite opisanim korakom, da plošče vstavite v napravo za vnovično uporabo.

OKOLJE

Aparata po preteku življenjske dobe ne zavrzite skupaj z običajnimi gospodinjskimi odpadki, temveč ga odložite na uradnem zbirnem mestu za recikliranje. Tako pripomorete k ohranitvi okolja.

GARANCIJA IN SERVIS

Za informacije ali v primeru težav se obrnite na Hisense center za pomoč uporabnikom v svoji državi (telefonsko številko najdete v mednarodnem garancijskem listu). Če v vaši državi takšnega centra ni, se obrnite na lokalnega Hisense prodajalca ali Hisense oddelek za male gospodinjske aparate. Samo za osebno uporabo!

Hisense

VAM ŽELI OBILO ZADOVOLJSTVA PRI UPORABI VAŠEGA APARATA!

Pridržujemo si pravico do sprememb!

Sigurnosna upozorenja

Važno upozorenje !

Aparat se zagrijava za vrijeme djelovanja - Opasnost od opekline! Pričekajte s odlaganjem aparata nakon uporabe - sve dok se aparat u potpunosti ne ohladi!

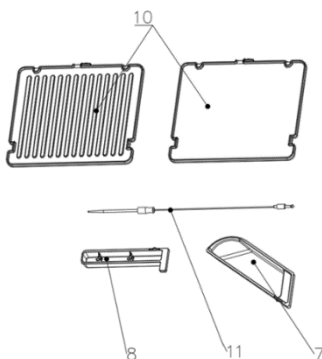
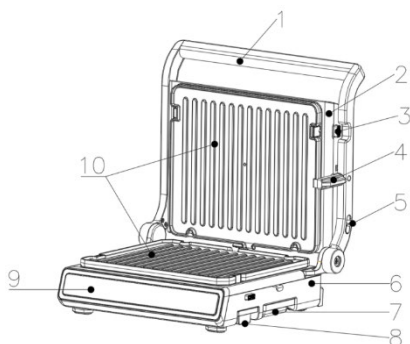
- Prije prve uporabe kontakt grilla pažljivo pročitajte upute kako biste ostvarili najbolje rezultate i izbjegli kvarovima.
- Kako biste izbjegli opasne situacije, aparat nikada nemojte spajati na vanjski prekidač kojim upravlja mjerač vremena ili sustav daljinskog upravljanja.
- Ovaj aparat smiju upotrebljavati djeca starija od 8 godina i osobe s ograničenim fizičkim, osjetilnim ili mentalnim sposobnostima te nedostatnim iskustvom i znanjem u vezi sa sigurnom uporabom aparata. U tom im slučaju treba omogućiti razumijevanje potencijalnih opasnosti. Nadzirite djecu kako biste osigurali da se ne igraju sa aparatom.
- Djecu mlađu od 8 godina treba držati podalje od aparata, osim kada su pod neprestanim nadzorom.
- Čišćenje i korisničko održavanje ne smiju provoditi djeca, osim ako imaju najmanje 8 godina te su pod strogim nadzorom.
- Aparat je namijenjen za pripremu hrane. Nemojte ga rabiti u druge svrhe i prerađivati za drugu namjenu.
- Pazite da priključni kabel ne dodirne nijedan dio grilla koji se tijekom rada zagrijava.
- Prije uporabe dobro očistite ploče za pečenje.
- Na aparat možete montirati samo potpuno suhe ploče za pečenje.
- Provjerite drži li zapor za zatvaranje ručki ploče na svojem mjestu.
- Aparat ne postavljajte na takvo mjesto gdje ga mogu dohvatiti djeca. Ne ostavljajte ga bez nadzora kada je uključen.
- Aparat uvijek isključite iz električne mreže:
 - prije nego li ga spremite ili uklonite ploče za pečenje,
 - prije čišćenja ili održavanja,
 - nakon uporabe.
- Uvijek rabite odobrene nastavke.
- Aparata nemojte rabiti na otvorenom.
- Za isključivanje aparata nemojte potezati kabel već utikač.
- Aparat uključite samo ako ste namjestili ploče za pečenje.
- Aparata ne potapajte u vodu.
- Prije nego li ga spremite, aparat se mora potpuno ohladiti.

- Vruće ploče ne dodirujte metalnim predmetima kako ne biste oštetili zaštitni sloj.
- Ako se kabel za napajanje ošteti, mora ga zamijeniti ovlašteni servisni centar.

Ovaj uređaj označen je sukladno europskoj Direktivi 2012/19/EU glede otpadne električne i elektronske opreme (engl. skraćenica WEEE). Te smjernice opredjeljuju zahtjeve za zbrinjavanje i reciklažu otpadne električne i elektronske opreme, koji se primjenjuju u čitavoj Europskoj Uniji.

Opći opis

- | | |
|--|----------------------------|
| 1. Ručka | 6. Baza |
| 2. Gornji poklopac | 7. Spremnik za masnoću |
| 3. Tipka za otpuštanje ploče za pečenje | 8. Spremnik sonde za hranu |
| 4. Tipka za zaključavanje | 9. Upravljačka ploča |
| 5. Prekidač za otvaranje i zatvaranje poklopca | 10. Ploče za pečenje |
| | 11. Temperaturna sonda |



Upravljačka ploča



Prije prve uporabe

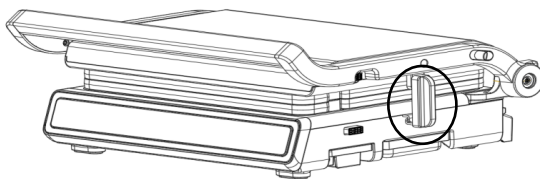
1. Izvadite proizvod iz ambalaže.
2. Prije bacanja ambalažnih materijala provjerite sve komponente kako biste bili sigurni da ništa ne nedostaje.
3. Pažljivo pročitajte ovaj priručnik i čuvajte ga za kasniju uporabu.

4. Provjerite je li uređaj napuknut ili oštećen, obraćajući posebnu pozornost na kabel za napajanje. Ako pronađete oštećenje, obratite se prodavatelju.
5. Prije uporabe očistite gornje i donje ploče i posude za masnoću vrućom vodom, isperite tekućinom i neabrazivnom spužvom, ostavljajući ploče da se osuše prije sastavljanja.
6. Dodajte malo vode u posudu za masnoću i polako je gurnite s dna roštilja.

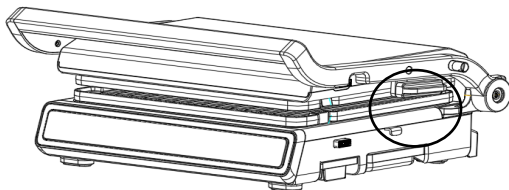
Napomena: Normalno je da proizvod malo miriše ili ispušta dim kratko vrijeme kada se koristi prvi put. Prozračite prostoriju ako osjetite neželjeni miris.

Vodič za podešavanje načina pečenja

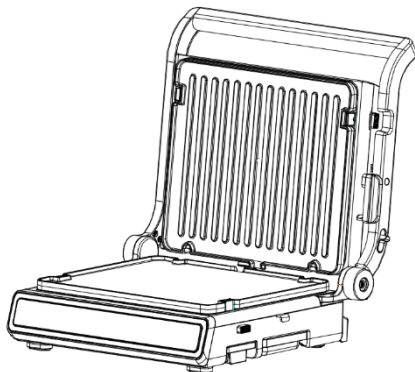
1. Način zaključavanja gornje i donje ploče za pečenje, pri čemu se koristi tipka za zaključavanje (pogledajte krug na donjoj slici). Gornja i donja ploča savršeno se uklapaju i neće se otvoriti. Ovaj način koristi se za pohranu ili transport proizvoda i ne može se koristiti dok se proizvod zagrijava.



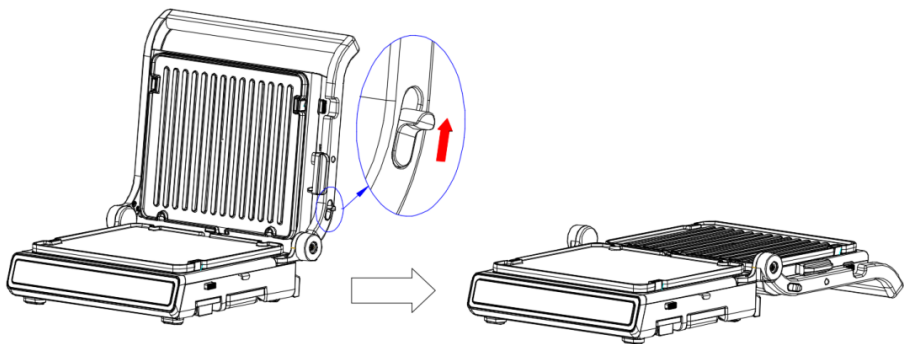
2. Zatvoreni način za gornju i donju ploču za pečenje. U ovom načinu se tipka za zaključavanje ne koristi (pogledajte krug na donjoj slici). Gornja ploča je poklopljena, a udaljenost između gornje i donje ploče određena je hranom koja se nalazi u sredini.



3. Gornja ploča je otvorena. Držite ručku kako biste otvorili gornju ploču. U ovom trenutku, gornju i donju ploču za pečenje treba odvojiti pod kutom od oko 95°, kao što je prikazan u nastavku. U ovom načinu donja ploča može biti ravna ploča koja se može koristiti za pečenje palačinki, jaja i drugih namirnica. Gornju ploču za pečenje treba isključiti jer stoji uspravno.

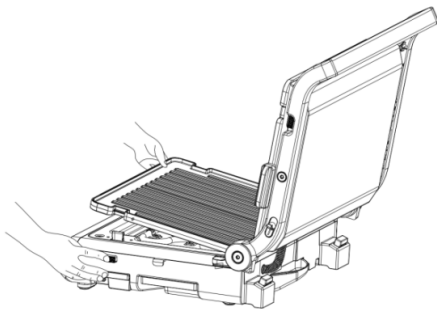


4. Otvorite gornju i donju ploču pod kutom od 180° kada gornja ploča stoji uspravno. Povucite gumb gornjeg poklopca prema gore, držeći ručku i pritišćući prema dolje; zatim se gornja i donja ploča za pečenje mogu otvoriti pod kutom od 180°, kao što je prikazano na slici ispod.



Upute za uklanjanje i sastavljanje ploča

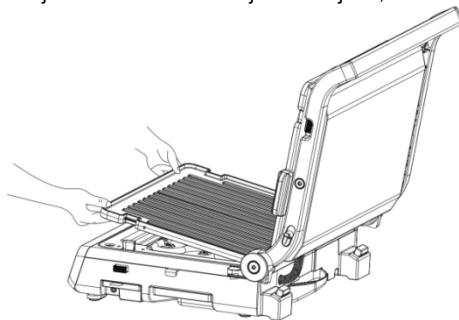
1. Uklanjanje ploče. Otvorite gornju i donju ploču uređaja pod kutom od 95° (ili 180°). Pritisnite gumb za otpuštanje ploče i ploča će automatski iskočiti. U tom trenutku korisnik može izravno ukloniti ploču s fiksnog nosača, kao što je prikazano na donjoj slici.



Pažnja:

- Dok je gornja ploča za pečenje u uspravnom položaju, držite ploču rukom kad pritisnete gumb za otpuštanje gornje ploče kako biste spriječili da padne.
- Kada je pečenje završeno i ploče su još vruće, nemojte odmah uklanjati ploče. Kako biste izbjegli opekline, pričekajte da se ploče ohlade.

2. Sastavite ploče, otvorite gornju i donju ploču uređaja pod kutom od 95° (ili 180°), umetnite dva kraja ploča s uredzima u nosač za pričvršćivanje ploče, a zatim stavite ploču na reflektirajući pladanj. Pritisnite ploču dok ne začujete zvuk "klik". Ploča je sastavljena, kao što je prikazano na donjoj slici.



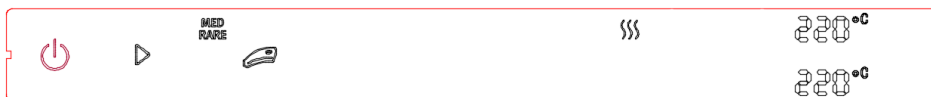
Pažnja:

- Ploča je neophodni dio ovog proizvoda. Mora se postaviti prije uporabe uređaja.

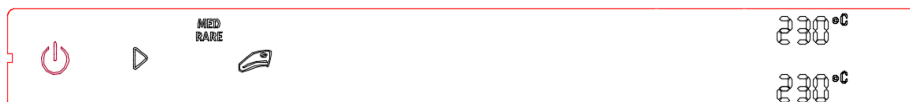
1. Spojite kabel za napajanje u odgovarajuću utičnicu. U ovom trenutku začut će se zvuk "kapanja", a svi indikatori na upravljačkoj ploči treperit će jednom prije isključivanja. Samo će indikator uključivanja/isključivanja nastaviti treperiti.
2. Pritisnite tipku "Uklj./isklj." i uključit će se svi ključni indikatori funkcije, kao što je prikazano na donjoj slici.



3. **Funkcija za odrezak je sljedeća:** Na temelju koraka 2, pritisnite tipku za odrezak za odabir razine pečenja. Razine pečenja su medrare→med→medwell→welldone. Ponovite na ovaj način tako da odabrani indikator razine pečenja treperi a ostali indikatori razine pečenja ostanu uključeni. Nakon odabira razine pečenja odreska, pritisnite tipku "Potvrdi" i uređaj će se početi zagrijavati. Indikator tipke Uključeno, indikator tipke Potvrdi, indikator tipke za odrezak i odabrani indikator razine pečenja ostat će uključeni. Kad indikator zagrijavanja treperi i drugi indikatori se isključuju, prikazuje se temperatura zagrijavanja gornje i donje ploče, kao što je prikazano na sljedećoj slici.



Po završetku zagrijavanja, zvučni signal oglasit će se triput. Istodobno, indikator zagrijavanja prestaje treperiti i ostaje uključen, a indikator za dodavanje hrane treperi kako bi podsjetio korisnika da doda hranu. Nakon dodavanja hrane pritisnite tipku "Potvrdi" i uređaj će se početi zagrijavati. Kad su indikator zagrijavanja i indikator dodavanja hrane isključeni, temperatura zagrijavanja prikazat će se na gornjoj i donjoj ploči, kao što je prikazano na donjoj slici:



Nakon završetka zagrijavanja, upravljačka ploča vratit će se na korak 2.

4. **Ostale automatske funkcije izbornika:** Osim funkcije za odrezak, postoji sedam automatskih programa izbornika, uključujući program za piletinu, hamburgere, kobasice, sendviče, ribu, slaninu i povrće. Ovi automatski izbornici rade na isti način. Uzmimo program za piletinu kao primjer - pritisnite tipku za piletinu na temelju koraka 2. U tom će trenutku treperiti indikatorska lampica tipke za piletinu i na upravljačkoj ploči prikazat će se temperatura zagrijavanja funkcije za piletinu. Pritisnite tipku "Potvrdi" i uređaj će se početi zagrijavati. Indikator tipke za uključivanje/isključivanje, indikator tipke "Potvrdi" i indikator tipke "Piletina" ostat će uključeni, dok indikator zagrijavanja treperi. Kad se drugi indikatori isključe, upravljačka ploča prikazat će temperaturu zagrijavanja gornje i donje ploče, kao što je prikazano na donjoj slici:



Po završetku zagrijavanja, zvučni signal oglasit će se triput. Istodobno, indikator zagrijavanja prestaje treperiti i ostaje uključen, a indikator za dodavanje hrane treperi kako bi podsjetio korisnike da dodaju hranu. Nakon dodavanja hrane pritisnite tipku "Potvrdi" i uređaj će se početi zagrijavati. Indikator zagrijavanja i indikator za dodavanje hrane bit će isključeni, a na upravljačkoj ploči prikazat će se temperatura zagrijavanja za piletinu, kao što je prikazano na donjoj slici:



Nakon završetka zagrijavanja, upravljačka ploča vratit će se na korak 2.

5. Ručno upravljanje funkcijama:

- a. Kad gornja i donja ploča imaju istu temperaturu: pritisnite tipku za Ručni način rada na temelju koraka 2. Istodobno će treperiti indikator tipke za ručni način rada, tipke za zagrijavanje gornje ploče i tipke za zagrijavanje donje ploče. Temperatura gornje i donje ploče je "---". Pritisnite tipku + (-) za sinkrono podešavanje temperature gornje i donje ploče. Postavke temperature kreću se u rasponu od 80 do 230 °C. Svakim pritiskom na + (-) temperatura se povećava (ili smanjuje) za 10 °C. Nakon odabira temperature pritisnite tipku "Potvrdi" i uređaj će se početi zagrijavati. Kad se uređaj zagrije na odabranu temperaturu, zvučni signal oglasit će se zvučnim signalom upozorenja. Nakon postizanja odabrane temperature, uređaj će automatski raditi 60 minuta, a zatim izaći iz ručnog načina rada i vratiti se na korak 2.
- b. Kad temperature gornje i donje ploče nisu iste: pritisnite tipku Ručni način rada na temelju koraka 2. Istodobno će treperiti indikator tipke za ručni način rada, tipke za zagrijavanje gornje ploče i tipke za zagrijavanje donje ploče. Temperatura gornje i donje ploče je "---". U tom trenutku pritisnite tipku za zagrijavanje gornje (ili donje) ploče. Indikator tipke za zagrijavanje gornje (ili donje) ploče će treperiti i indikator zagrijavanja donje (ili gornje) ploče ostat će uključen. U tom trenutku proizvod je u stanju zagrijavanja gornje (donje) ploče. Kad koristite tipku + (-) za podešavanje temperature gornje (ili donje) ploče, raspon podešavanja temperature bit će od 80 °C do 230 °C. Svakim pritiskom na + (-) temperatura se povećava (ili smanjuje) za 10 °C. Nakon podešavanja temperature jedne ploče, pritisnite tipku "Potvrdi" za podešavanje temperature druge ploče. Kad podesite temperaturu ploča, uređaj će se početi zagrijavati. Kad uređaj dosegne odabranu temperaturu, zvučni signal oglasit će se zvučnim signalom upozorenja. Nakon postizanja odabrane temperature, uređaj će automatski raditi 60 minuta, a zatim izaći iz ručnog načina rada i vratiti se na korak 2.

Pažnja:

- Kad se koristi tipka -, ako je temperatura prikazana kao "---", to znači da ploče za pečenje trenutačno nisu zagrijane.
- Dugo pritisnite tipku + (ili -) za kontinuirano povećanje (ili smanjenje) vrijednosti temperature.

Programi i izbornici

Izbornik	Temp. zagrijavanja (°C)	Temp. pečenja (°C)	Vrijeme pečenja	Temp. sonde (°C)
Piletina	200	220	260 s	
Hamburger	220	230	300 s	
Kobasica	160	180	270 s	
Sendvič	160	180	105 s	
Riba	190	210	300 s	
Slanina	190	220	110 s	
Povrće	170	200	130 s	
Slabije pečeno za odrezak	220	230	60 s	57
Srednje pečeno za odrezak	220	230	90 s	62
Srednje dobro pečeno za odrezak	220	230	120 s	65
Dobro pečeno za odrezak	220	230	200	71

Rješavanje problema

Problem	Mogući uzrok	Rješenje
Uređaj ne radi	Kabel za napajanje nije spojen u utičnicu.	Priključite kabel za napajanje u utičnicu.
Između ploča za pečenje izlazi dim	Ostalo je ostataka hrane nakon posljednje uporabe	Očistite gornju i donju ploču i posude za masnoću nakon svake uporabe kako biste uklonili ostatke hrane
Hrana je prepečena (izgorjela) ili nedovoljno pečena.	Nakon uključivanja, odgovarajuća temperatura nije podešena u skladu s hranom koju pečete. Temperaturu ovog uređaja možete podešiti.	Podesite temperaturu u skladu s hranom koju pečete i postavite je u najviši položaj
Kruh gori kada se peče	Vrijeme pečenja kruha razlikuje se ovisno o tome je li uređaj hladan ili vruć. Vrijeme potrebno za pečenje kruha je dulje ako je uređaj hladan.	Ako je uređaj zagrijan, skratite vrijeme pečenja
Uređaj radi neko vrijeme, iznenada se zaustavlja i čuje se zvuk "di";	Maksimalno radno vrijeme tajmera je 60 minuta i automatski će se isključiti nakon isteka vremena.	Ponovno ga uključite

Hrana nije ravnomjerno pečena	<ul style="list-style-type: none"> • Veličine hrane variraju • Vrste hrane variraju • Kad je ploča za pečenje otvorena pod kutom od 95° i 180°, hrana nije okrenuta tijekom pečenja. 	<ul style="list-style-type: none"> • Hrana je iste veličine • Ista grupa namirnica • Prilikom pečenja hranu je potrebno okrenuti.
Odrezak je izgorio izvana	Vrijeme pečenja je predugo	Pogledajte izbornik kako biste podesili vrijeme

Čišćenje

Upozorenje:

- Prije čišćenja odspojite kabel za napajanje i ostavite da se uređaj i ploče potpuno ohlade kako biste izbjegli opekline.
- Nemojte uranjati kabel za napajanje, utikač ili uređaj u vodu ili druge tekućine.
- Prilikom čišćenja nemojte koristiti materijale za čišćenje s metalnim svojstvima.
- Prilikom čišćenja nemojte koristiti metalnu lopaticu za čišćenje ploča.
 1. Nakon svake uporabe očistite unutarnje i vanjske površine vlažnom krpom ili spužvom.
 2. Ploče se mogu prati u vodi ili u perilici posuđa.
 3. Prilikom čišćenja može se koristiti odgovarajuća količina alkalne tekućine za čišćenje.
 4. Nakon čišćenja svih komponenti, osušite ih čistom krpom kako biste spriječili oksidaciju i hrđanje.
 5. Na kraju, slijedite ispravne korake za stavljanje ploča u uređaj za sljedeću uporabu.

BRIGA ZA OKOLINU

Nakon isteka njegova životnog vijeka uređaj nemojte baciti zajedno s uobičajenim kućanskim otpacima, nego ga predajte ovlaštenim zbirnim mjestima za recikliranje. Takvim zbrinjavanjem dotrajalog uređaja pomažete u očuvanju okoline.

GARANCIJA I SERVIS

Za bilo kakve informacije ili u slučaju kvara uređaja obratite se Centru za pomoć korisnicima Hisense u vašoj državi (telefonski broj takvog centra naveden je u globalnom garancijskom listu koji važi u čitavom svijetu). Ukoliko u vašoj državi nema Centra za korisnike Hisense, obratite se vašem lokalnom prodavaču Hisense, ili pozovite odjel Hisense za servisiranje kućanskih aparata.

Samo za osobnu uporabu!

Hisense

VAM ŽELI MNOGO UŽITAKA PRILIKOM UPORABE VAŠEG NOVOG UREĐAJA

Pridržavamo pravo na izmjene!

Važna upozorenja

Važno upozorenje!

Aparat se radom zagreva - OPASNOST OD OPEKOTINA! Pre nego što se aparat odloži sačekajte da se ohladi!

- Pre prve upotrebe roštilja, pažljivo pročitajte uputstva da biste postigli najbolje rezultate i izbegli kvarove.
- Da se ne biste izlagali opasnosti, aparat nikada ne priključujte na spoljni prekidač kontrolisan

tajmerom niti na sistem sa daljinskom kontrolom.

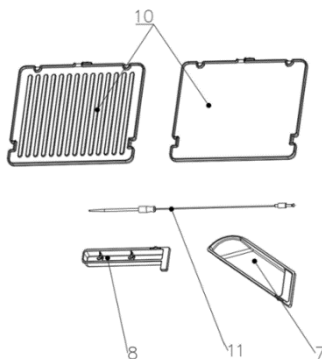
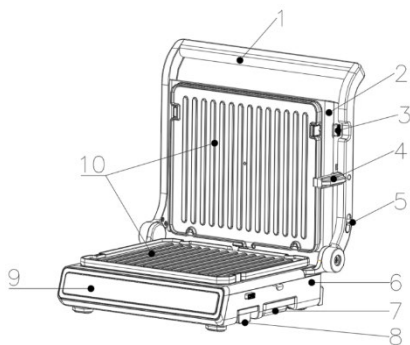
- Ovaj uređaj mogu koristiti deca koja su napunila najmanje 8 godina i osobe sa smanjenim fizickim, culnim ili mentalnim sposobnostima, kao i osobe koje nemaju dovoljno iskustva i znanja ukoliko su pod nadzorom ili su dobili uputstva koja se odnose na upotrebu ovog uređaja na bezbedan nacin i razumeju povezane opasnosti.
- Deca mlađa od 8 godina moraju se udaljiti, osim ako su pod stalnim nadzorom.
- Deca se moraju nadgledati da biste bili sigurni da se ne igraju uređajem. Čišćenje i korisničko održavanje ne smeju obavljati deca koja nisu napunila najmanje 8 godina i koja nisu pod nadzorom.
- Držite aparat i njegov kabl van domašaja dece mlađe od 8 godina.
- Aparat je namenjen za pripremu namirnica. Nemojte ga koristiti u druge svrhe i nemojte ga prerađivati na bilo koji način.
- Pazite da električni gajtan ne dodiruje nijedan, u toku rada zagrejan deo roštilja.
- Pre upotrebe, dobro očistite ploče za pripremu namirnica.
- Na aparat možete montirati sam potpuno suve ploče za pripremu namirnica.
- Proverite da li prihvat za blokiranje ručke drži ploče na svom mestu.
- Aparat nemojte stavljati na dohvata ruke deci. Takođe ga nemojte ostavljati bez nadzora kada je uključen.
- Aparat uvek isključite iz električne mreže:
- pre nego što ga sklonite ili pre nego što skinete ploče za pripremu namirnica,
- pre čišćenja ili održavanja,
- posle upotrebe.
- Uvek koristite odobrene dodatke.
- Aparat nemojte koristiti na otvorenom prostoru.

- Da biste isključili aparat, nikada ga nemojte vući za gajtan, već za utičnicu.
- Aparat uključite samo ako su montirane obe ploče za pripremu namirnica.
- Aparat ne potapajte u vodu.
- Pre nego što sklonite aparat, mora se potpuno ohladiti.
- Vrele ploče ne dodirujte metalnim predmetima da ne biste oštetili zaštitni film.
- Ako je glavni kabl oštećen, on uvek mora biti zamenjen od strane ovlašćenog servisa.

Ovaj aparat označen je u skladu s evropskom Direktivom 2012/19/EU u vezi otpadne električne i elektronske opreme (engl. skraćenica WEEE). Te smernice opredeljuju zahteve za odlaganje i reciklažu otpadne električne i elektronske opreme, koji se primenjuju u celokupnoj Evropskoj Uniji.

Opšti opis

- | | |
|--|--------------------------|
| 1. Ručka | 6. Baza |
| 2. Gornji poklopac | 7. Kutija za masnoću |
| 3. Taster za otpuštanje ploče za pečenje | 8. Kutija sonde za hranu |
| 4. Taster za zaključavanje | 9. Kontrolna tabla |
| 5. Prekidač za otvaranje i zatvaranje poklopca | 10. Ploče za pečenje |
| | 11. Temperaturna sonda |



Kontrolna tabla



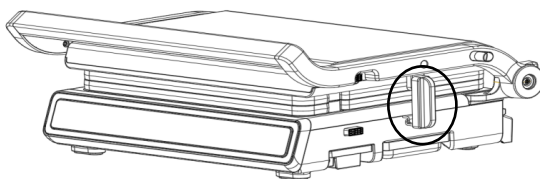
Pre prve upotrebe

1. Izvadite proizvod iz pakovanja.
2. Pre bacanja ambalažnog materijala, proverite sve komponente kako biste bili sigurni da ništa ne nedostaje.
3. Pažljivo pročitajte ovo uputstvo za upotrebu i čuvajte ga za kasniju upotrebu.
4. Proverite da li je uređaj napuknut ili oštećen, obraćajući posebnu pažnju na kabl za napajanje. Ako pronađete oštećenje, obratite se prodavcu.
5. Pre upotrebe očistite gornje i donje ploče i posude za masnoću vrućom vodom, isperite tečnošću i neabrazivnim sunđerom, ostavljajući ploče da se osuše pre sastavljanja.
6. Dodajte malo vode u kutiju za masnoću i polako je gurnite sa dna roštilja.

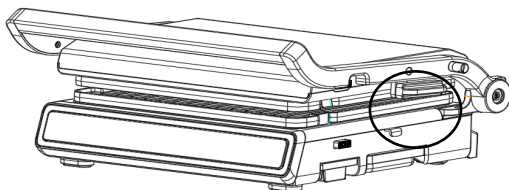
Napomena: Normalno je da proizvod malo miriše ili proizvodi dim kratko vreme kada se prvi put koristi. Provetrite prostoriju ako osetite neželjeni miris.

Vodič za podešavanje režima pečenja

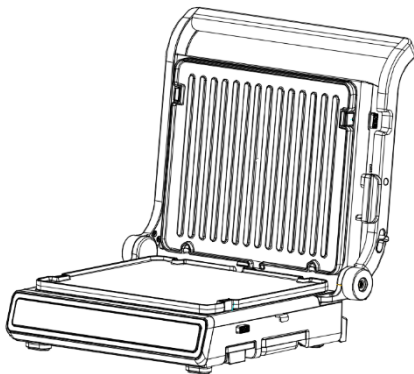
1. Režim zaključavanja gornje i donje ploče za pečenje, pri čemu se koristi taster za zaključavanje (pogledajte krug na donjoj slici). Gornja i donja ploča se savršeno uklapaju i neće se otvoriti. Ovaj režim se koristi za skladištenje ili transport proizvoda i ne može se koristiti dok se proizvod zagreva.



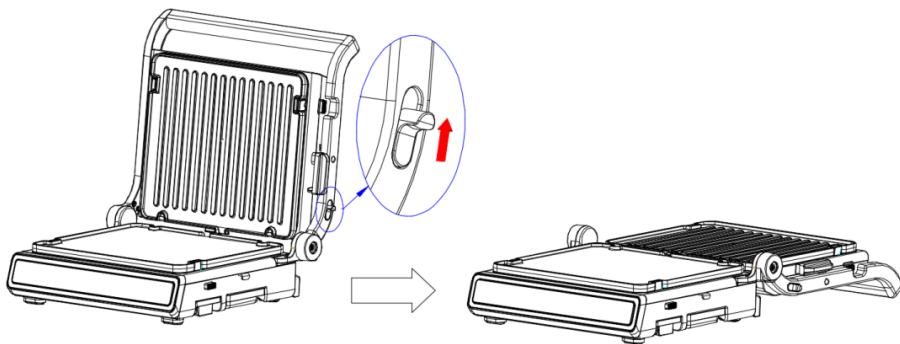
2. Zatvoreni režim za gornju i donju ploču za pečenje. U ovom režimu se ne koristi taster za zaključavanje (pogledajte krug ispod). Gornja ploča je poklopljena, a udaljenost između gornje i donje ploče je određena hranom koja se nalazi u sredini.



3. Gornja ploča je otvorena. Držite ručku da biste otvorili gornju ploču. U ovom trenutku, gornju i donju ploču za pečenje treba odvojiti pod uglom od oko 95°, kao što je prikazano u nastavku. U ovom reži mu donja ploča može poslužiti kao ravna ploča koja se može koristiti za pečenje palačinki, jaja i druge hrane. Gornju ploču za pečenje treba isključiti jer stoji uspravno.

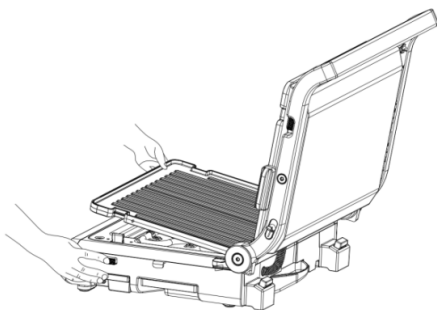


4. Otvorite gornju i donju ploču pod uglom od 180° kada gornja ploča stoji uspravno. Povucite dugme gornjeg poklopca prema gore dok držite ručku i pritisćete nadole; zatim se gornja i donja ploča za pečenje mogu otvoriti pod uglom od 180°, kao što je prikazano na slici ispod.



Uputstvo za skidanje i sastavljanje ploča

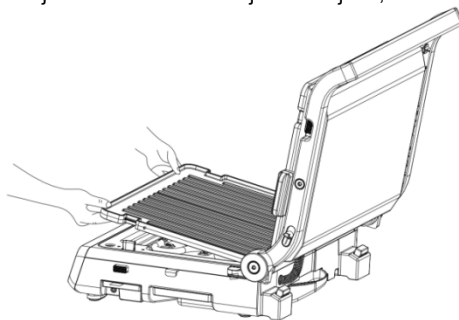
1. Skidanje ploče. Otvorite gornju i donju ploču uređaja pod uglom od 95° (ili 180°). Pritisnite dugme za otpuštanje ploče i ploča će automatski iskočiti. U tom trenutku korisnik može direktno da ukloni ploču sa fiksnog nosača, kao što je prikazano na slici ispod.



Pažnja:

- Dok je gornja ploča za pečenje u uspravnom položaju, držite ploču rukom kada pritisnete dugme za otpuštanje gornje ploče kako biste sprečili da padne.
- Kada je pečenje završeno i ploče su još vruće, nemojte odmah uklanjati ploče. Da biste izbegli opekotine, sačekajte da se ploče ohlade.

2. Sastavite ploče, otvorite gornju i donju ploču uređaja pod uglom od 95° (ili 180°), umetnite dva kraja ploča sa zarezima u nosač za pričvršćivanje ploče, a zatim stavite ploču na reflektujući pladanj. Pritisnite ploču dok ne začujete zvuk "klik". Ploča je sastavljena, kao što je prikazano na slici ispod.



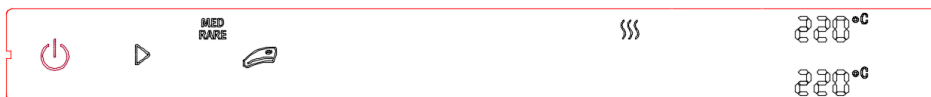
Pažnja:

- Ploča je neophodan deo ovog proizvoda. Mora se instalirati pre upotrebe uređaja.

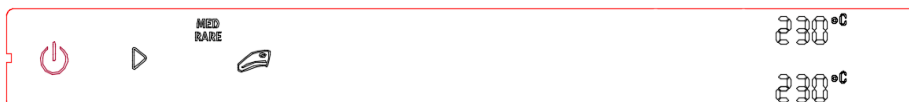
1. Priključite kabl za napajanje u odgovarajuću utičnicu. U ovom trenutku će se čuti zvuk "kapanja", a svi indikatori na kontrolnoj tabli će treperiti jednom pre isključivanja. Samo će indikator uključivanja/isključivanja nastaviti da treperi.
2. Pritisnite dugme „Uklj./Isklj.” i uključiče se svi ključni indikatori funkcije, kao što je prikazano na slici ispod.



3. **Funkcija za odrezak je sledeća:**Na osnovu koraka 2, pritisnite taster za odrezak da biste izabrali nivo pečenja. Nivoi pečenja su medrare→med→medwell→welldone. Ponovite na ovaj način tako da izabrani indikator nivoa pečenja treperi, a ostali indikatori nivoa pečenja ostanu uključeni. Nakon odabira nivoa pečenja odreska, pritisnite dugme „Potvrdi” i uređaj će se početi zagrevati. Indikator tastera Uključeno, indikator tastera Potvrdi, indikator tastera za odrezak i izabrani indikator nivoa pečenja će ostati uključeni. Kada indikator zagrevanja treperi i drugi indikatori se isključuju, prikazuje se temperatura zagrevanja gornje i donje ploče, kao što je prikazano na sledećoj slici.



Kada se zagrevanje završi, zvučni signal će se oglasiti tri puta. Istovremeno, indikator zagrevanja prestaje da treperi i ostaje uključen, a indikator za dodavanje hrane treperi kako bi podsetio korisnika da doda hranu. Nakon dodavanja hrane pritisnite dugme „Potvrdi” i uređaj će se početi zagrevati. Kad su indikator zagrevanja i indikator dodavanja hrane isključeni, temperatura zagrevanja će se prikazati na gornjoj i donjoj ploči, kao što je prikazano na slici ispod:



Nakon završetka zagrevanja, kontrolna tabla će se vratiti na korak 2.

4. **Ostale automatske funkcije menija:** Osim funkcije za odrezak, postoji sedam automatskih programa menija, uključujući program za piletinu, hamburgere, kobasice, sendviče, ribu, slaninu i povrće. Ovi automatski menjiji rade na isti način. Uzmimo program za piletinu kao primer - pritisnite taster za piletinu na osnovu koraka 2. U tom će trenutku treperiti indikatorska lampica tastera za piletinu i na kontrolnoj tabli će se prikazati temperatura zagrevanja funkcije za piletinu. Pritisnite dugme „Potvrdi” i uređaj će se početi zagrevati. Indikator tastera za uključivanje/isključivanje, indikator tastera „Potvrdi” i indikator tastera „Piletina” će ostati uključeni, dok indikator zagrevanja treperi. Kada se drugi indikatori isključe, kontrolna tabla će prikazati temperaturu zagrevanja gornje i donje ploče, kao što je prikazano na slici ispod:



Kada se zagrevanje završi, zvučni signal će se oglasiti tri puta. Istovremeno, indikator zagrevanja prestaje da treperi i ostaje uključen, a indikator za dodavanje hrane treperi kako bi podsetio korisnike da dodaju hranu. Nakon dodavanja hrane, pritisnite dugme „Potvrdi” i uređaj će se početi zagrevati. Indikator zagrevanja i indikator za dodavanje hrane će biti isključeni, a na kontrolnoj tabli će se prikazati temperatura zagrevanja za piletinu, kao što je prikazano na slici ispod:



Nakon završetka zagrevanja, kontrolna tabla će se vratiti na korak 2.

5. Ručno upravljanje funkcijama:

- a. Kada gornja i donja ploča imaju istu temperaturu: pritisnite dugme za Ručni režim rada na osnovu koraka 2. Istovremeno će treperiti indikatori tastera za ručni režim rada, tasteri za zagrevanje gornje ploče i tasteri za zagrevanje donje ploče. Temperatura gornje i donje ploče je "---". Pritisnite taster + (-) da biste sinhronizovano podesili temperaturu gornje i donje ploče. Podešavanja temperature se kreću od 80 do 230 °C. Svakim pritiskom na + (-) temperatura se povećava (ili smanjuje) za 10°C. Nakon odabira temperature, pritisnite taster „Potvrdi” i uređaj će se početi zagrevati. Kad se uređaj zagreje na izabranu temperaturu, zvučni signal će se oglasiti zvučnim signalom upozorenja. Nakon dostizanja izabrane temperature, uređaj će automatski raditi 60 minuta, a zatim izaći iz ručnog režima rada i vratiti se na korak 2.
- b. Kada temperature gornje i donje ploče nisu iste: pritisnite dugme Ručni režim rada na osnovu koraka 2. Istovremeno će treperiti indikatori tastera za ručni režim rada, tasteri za zagrevanje gornje ploče i tasteri za zagrevanje donje ploče. Temperatura gornje i donje ploče je "---". U tom trenutku pritisnite taster za zagrevanje gornje (ili donje) ploče. Indikator tastera za zagrevanje gornje (ili donje) ploče će treperiti i indikator zagrevanja donje (ili gornje) ploče će ostati uključen. U tom trenutku, proizvod je u stanju zagrevanja gornje (donje) ploče. Kada koristite taster + (-) za podešavanje temperature gornje (ili donje) ploče, opseg podešavanja temperature će biti od 80 °C do 230 °C. Svakim pritiskom na + (-) temperatura se povećava (ili smanjuje) za 10 °C. Nakon podešavanja temperature jedne ploče, pritisnite dugme „Potvrdi” za podešavanje temperature druge ploče. Kada podesite temperaturu ploča, uređaj će se početi zagrevati. Kada uređaj dostigne izabranu temperaturu, zvučni signal će se oglasiti zvučnim signalom upozorenja. Nakon dostizanja izabrane temperature, uređaj će automatski raditi 60 minuta, a zatim izaći iz ručnog režima rada i vratiti se na korak 2.

Pažnja:

- Kada se koristi taster -, ako je temperatura prikazana kao "--", to znači da ploče za pečenje trenutno nisu zagrejane.
- Dugo pritisnite taster + (ili -) da biste kontinuirano povećavali (ili smanjivali) vrednost temperature.

Programi i meniji

Meni	Temp. zagrevanja (°C)	Temp. pečenja (°C)	Vreme pečenja	Temp. sonde (°C)
Piletina	200	220	260 s	
Hamburger	220	230	300 s	
Kobasica	160	180	270 s	
Sendvič	160	180	105 s	
Riba	190	210	300 s	
Slanina	190	220	110 s	
Povrće	170	200	130 s	
Slabije pečeno za odrezak	220	230	60 s	57
Srednje pečeno za odrezak	220	230	90 s	62
Srednje dobro pečeno za odrezak	220	230	120 s	65
Dobro pečeno za odrezak	220	230	200	71

Rešavanje problema

Problem	Mogući uzrok	Rešenje
Uređaj ne radi	Kabl za napajanje nije uključen u utičnicu.	Priključite kabl za napajanje u utičnicu
Između ploča za pečenje izlazi dim	Ostalo je ostataka hrane nakon poslednje upotrebe	Očistite gornju i donju ploču i posude za masnoću nakon svake upotrebe kako biste uklonili ostatke hrane
Hrana je prepečena (izgorela) ili nedovoljno pečena.	Nakon uključivanja, odgovarajuća temperatura nije podešena u skladu sa hranom koju pečete. Temperaturu ovog uređaja možete da podesite.	Podesite temperaturu u skladu sa hranom koju pečete i podesite je na najviši položaj
Hleb gori kada se peče	Vreme pečenja hleba se razlikuje u zavisnosti od toga da li je uređaj hladan ili vruć. Vreme potrebno za pečenje hleba je duže ako je uređaj hladan.	Ako je uređaj zagrejan, skratite vreme pečenja
Uređaj radi neko vreme, iznenada se zaustavlja i čuje se zvuk "di";	Maksimalno radno vreme tajmera je 60 minuta i automatski će se isključiti nakon isteka vremena.	Ponovo ga uključite

Hrana nije ravnomerno pečena	<ul style="list-style-type: none"> • Veličine hrane se razlikuju • Vrste hrane se razlikuju • Kada je ploča za pečenje otvorena pod uglom od 95° i 180°, hrana nije okrenuta tokom pečenja. 	<ul style="list-style-type: none"> • Hrana je iste veličine • Ista grupa namirnica • Kada pečete hranu, treba je okrenuti.
Odrezak je izgoreo spolja	Vreme pečenja je predugo	Pogledajte meni da biste podesili vreme

Čišćenje

Upozorenje:

- Pre čišćenja isključite kabl za napajanje i ostavite da se uređaj i ploče potpuno ohlade kako biste izbegli opekotine.
- Nemojte uranjati kabl za napajanje, utikač ili uređaj u vodu ili druge tečnosti.
- Prilikom čišćenja nemojte koristiti materijale za čišćenje sa metalnim svojstvima.
- Prilikom čišćenja nemojte koristiti metalnu lopaticu za čišćenje ploča.
 1. Nakon svake upotrebe očistite unutrašnje i spoljašnje površine vlažnom krpom ili sunderom.
 2. Ploče se mogu prati u vodi ili u mašini za pranje sudova.
 3. Prilikom čišćenja može se koristiti odgovarajuća količina alkalne tečnosti za čišćenje.
 4. Nakon čišćenja svih delova, osušite ih čistom krpom kako biste sprečili oksidaciju i stvaranje rđe.
 5. Na kraju, pratite odgovarajuće korake za stavljanje ploča u uređaj za sledeću upotrebu.

BRIGA ZA ŽIVOTNU SREDINU

Nakon isteka njegove predviđene životne dobi aparat nemojte baciti zajedno s uobičajenim otpacima iz domaćinstva, nego ga predajte ovlašćenim zbirnim mestima za recikliranje. Takvim odlaganjem dotrajalog aparata pomažete u očuvanju okoline.

GARANCIJA I SERVIS

Za bilo kakve informacije ili u slučaju kvara aparata obratite se Centru za korisnike Hisense u vašoj državi (telefonski broj takvog centra naveden je u globalnom garantnom listu koji važi u celom svetu). Ukoliko u vašoj državi nema Centra za korisnike Hisense, obratite se vašem lokalnom prodavcu Hisense proizvoda, ili pozovite odeljenje Hisense za servisiranje kućanskih aparata.

Samo za ličnu upotrebu!

Hisense

VAM ŽELI MNOGO UŽITAKA PRILIKOM UPOTREBE VAŠEG NOVOG APARATA

Pridržavamo pravo na izmene!

Безбедносни предупредувања

Важно предупредување!

Апаратот се загрева за време на работа - Опасност од изгореници! Пред да го добиете, почекајте камерата да се олади!

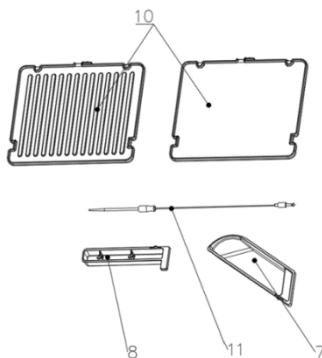
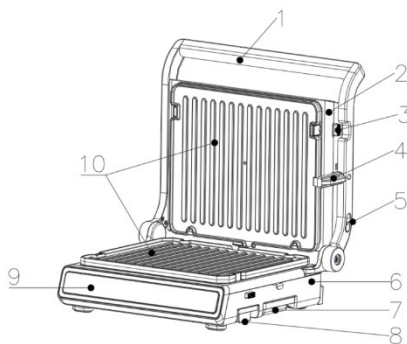
- Пред првата употреба на скарата внимателно прочитајте ги упатствата, за да постигнете најдобри резултати и да избегнете грешки;
- Ако захранвацниот кабел се повреди, тој треба винаги да се подмени со Hisense, упълномощен сервис на Hisense или подобни квалифицирани лица.
- Децата помали од 8 години се препорачува да се држат подалеку од апаратот, освен ако тие не се под постојан надзор.
- Овој апарат можат да го користат деца кои веќе наполниле 8 години, лица со намалени физички, сетилни или ментални способности како и лица кои немаат доволно искуство и знаење ако се под надзор или биле обучени како да го користат апаратот на безбеден начин и ги разбрале опасностите кои можат да се појават. Децата мора постојано да се под надзор за да се осигурате дека тие не си играат со апаратот.
- Чистењето и корисничкото одржувањето не треба да го изведуваат деца кои не наполниле 8 години и кои не се под надзор.
- Чувајте го апаратот и неговиот кабел подалеку од дофат на деца помали од 8 години.
- Апаратот е наменет за подготовка на храна. Не употребувајте го за други намени;
- Внимавајте приклучниот гајтан да не допира ниеден дел од скарата што се загрева при работењето;
- Пред употреба, исчистете ги добро плочите за готвење;
- На апаратот можете да монтирате само сосема суви плочи за готвење;
- Проверете дали механизмот за затворање на рачката ги држи плочите на свое место;
- Не местете го апаратот на место достапно за деца. Исто така, не оставајте го без надзор додека е вклучен;
- Апаратот секогаш треба да се исклучи од електричната мрежа;

- пред да го тргнете или пред да ги извадите плочите за готвење;
- пред чистење или одржување;
- по употреба.
- Секогаш употребувајте само одобрени помагала;
- Не користете го апаратот надвор;
- За да го исклучите апаратот, не повлекувајте го од приклучокот, туку од штекерот;
- Вклучете го апаратот само откако се наместени плочите за готвење;
- Не потопувајте го апаратот во вода;
- Пред да го тргнете апаратот, треба сосема да се олади;
- Не допирајте ги жешките плочи со метални предмети, за да не ја оштетите обвивката.
- Ако захранвацниот кабел се повреди, тој треба винаги да се, упълномошен сервис на или подобни квалифицирани лица.

Овој апарат е означен според европскиот пропис 2012/19/E3 за електро и електронски апарати (waste electrical and electronic equipment - WEEE). Прописот ја дава рамката за враќање и искористување на старите апарати, важечко ширум Европа.

Општ опис

- | | |
|--|--------------------------------|
| 1. Рачка | 6. Основа |
| 2. Горен поклопец | 7. Сад за маснотии |
| 3. Копче за ослободување на плочата за печење | 8. Фиока за температурна сонда |
| 4. Копче за заклучување | 9. Контролен панел |
| 5. Прекинувач за отворање и затворање на капакот | 10. Плочи за печење |
| | 11. Температурна сонда |



Контролен панел



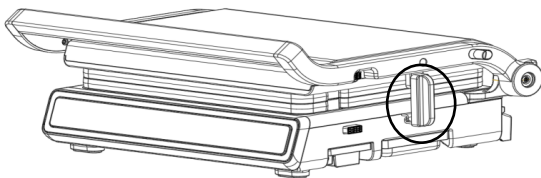
Пред првата употреба

1. Отстранете го производот од неговото пакување.
2. Пред да ги фрлите материјалите од пакувањето, проверете ги сите компоненти за да се уверите дека ништо не недостасува.
3. Внимателно прочитајте го ова упатство и зачувајте го за подоцнежна употреба.
4. Проверете дали апаратот е напукнат или оштетен, обрнувајќи посебно внимание на кабелот за напојување. Ако откриете оштетување, контактирајте со продавачот.
5. Пред употреба, исчистете ги горните и долните плочи и влезовите за маснотии со топла вода, течност за миее садови и неабразивен сунѓер, и дозволете плочите да се исушат пред да ги монтирате.
6. Додадете малку вода во садот за маснотии и полека турнете го од дното на скарата.

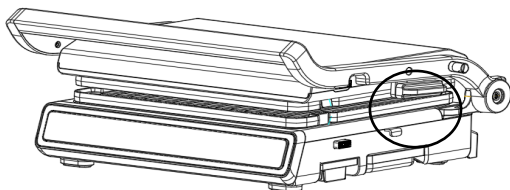
Забелешка: Нормално е производот да мириса малку или да испушти чад кратко време кога се користи за прв пат. Проветрувајте ја просторијата ако има несакана мирисба.

Упатство за прилагодување на режимот на печење

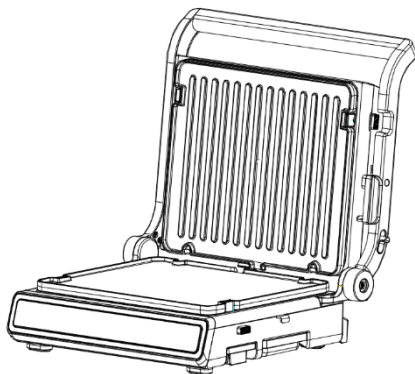
1. Режим за заклучување за горните и долните плочи за печење, при што се користи копчето за заклучување (видете го заокруженото подолу). Горните и долните плочи совршено се вклопуваат и нема да се отворат. Овој режим се користи за складирање или транспорт на производот и не може да се користи додека производот се загрева.



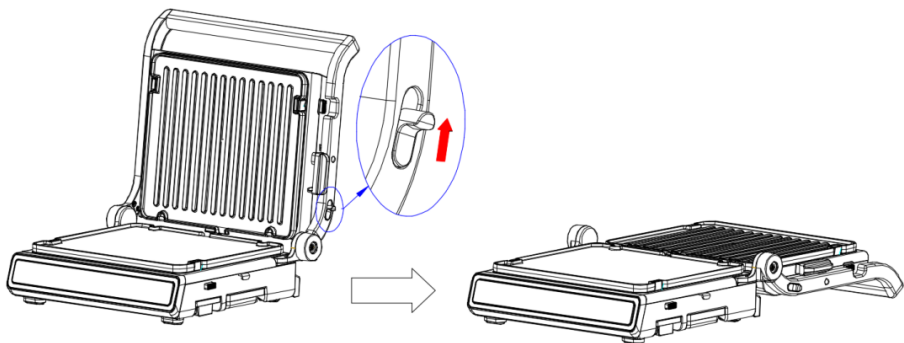
2. Затворен режим за горните и долните плочи за печење. Во овој режим, копчето за заклучување е не се користи (видете го заокруженото подолу). Горната плоча е суспендирана, а растојанието помеѓу горните и долните плочи се одредува со храната која е поставена во средината.



3. Горната плоча е отворена и е во режим на готовност. Држете ја рачката за да ја отворите горната плоча. Во овој момент, горните и долните плочи за печење треба да се одвојат под агол од околу 95° , како што е прикажано подолу. Во овој режим, долната плоча може да се замени со рамна плоча, која може да се користи за правење палачинки, јајца и друга храна. Се препорачува горната плоча за печење да не се загрева поради нејзината исправена суспандирана состојба.

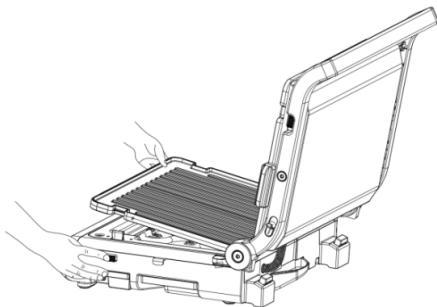


4. Отворете ја горната и долната плоча на 180° во исправен режим на горната плоча за печење. Повлечете го копчето на поклопецот нагоре додека ја држите рачката и притискате надолу; тогаш горната и долната плоча за печење може да се отворат на 180° , како што е прикажано на сликата подолу.



Упатство за вадење и склопување на плочите

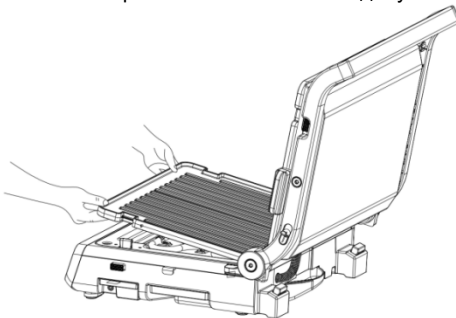
1. Отстранување на плочата. Отворете ги горните и долните плочи на апаратот на 95° (или 180°). Притиснете го копчето за да ја ослободите плочата и плочата автоматски ќе се одвои. Сега, корисникот може директно да ја отстрани плочата од фиксираниот држач, како што е прикажано на сликата подолу.



Внимание:

- Додека горната плоча за печење е во исправена положба, држете ја плочата со рака кога го притискате копчето за ослободување на горната плоча за да спречите нејзино паѓање.
- Кога ќе заврши печењето, а плочите се уште се врели, не вадете ги веднаш плочите. За да избегнете изгореници, почекајте додека не се изладат плочите.

2. Склопете ги плочите, отворете ги горните и долните плочи на апаратот на 95° (или 180°), вметнете ги двата краја на плочите со жлебовите во држачот на плочата, а потоа ставете ја плочата на спротивната страна. Притиснете на плочата додека не слушнете звук „клик“. Плочата е составена, како што е прикажано на сликата подолу.

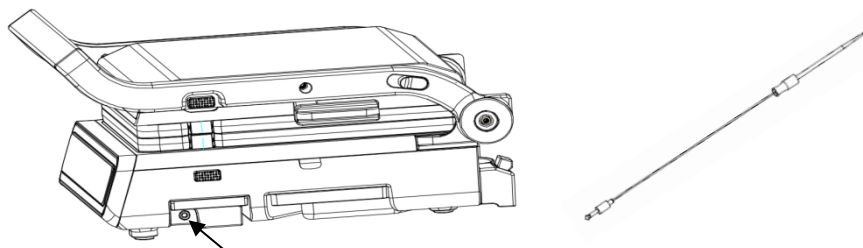


Внимание:

- Плочата е неопходен дел од овој производ. Мора да се монтира пред да се користи апаратот.

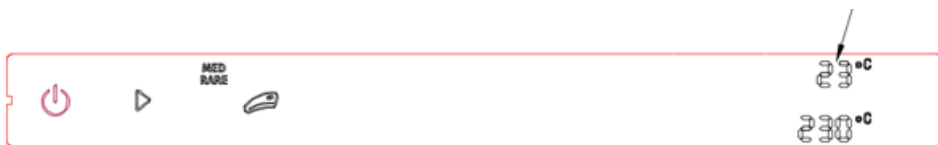
Температурна сонда

Со помош на температурна сонда, можете да ја дознаете внатрешната температура на храната за да добиете подобра температура и испеченост. Кога треба да ја користите сондата, извлекете ја фиоката со сондата од десната страна на апаратот. Потоа извадете ја сондата и вметнете го приклучото во тркалезниот отвор на апаратот, осигурувајќи се дека е правилно на вметнат.



Внимание:

- Температурната сонда работи само со функцијата за бифтек и рачниот режим; не работи со други режими.
- Во случајот со функцијата за бифтек, сондата за храна нема да престане да се загрева додека не ја достигне претходно поставената температура, а не претходно поставеното време.
- Вметнете ја температурната сонда во отворот пред да ја изберете функцијата. Ако ја вметнете сондата по вклучувањето на функцијата, тоа може да предизвика прекин на програмата.
- Кога се користи сондата, нејзината температурна вредност ќе се прикаже на позицијата за прикажување температура на горната плоча. Односно, по вметнувањето на сондата, температурата на горната плоча се прикажува како температура на сондата (видете ја сликата подолу).



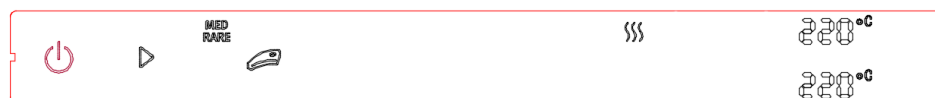
Упатство за користење

		Хамбургер		Сендвич		Греење горна плоча			
Вклучи/исклучи	Потврди	Бифтек	Пилешко	Колбас	Предзагревање	Темп. горна плоча	+ копче		
								200°C	
								220°C	
		Испеченост на бифтек	Риба	Сланина	Зеленчук	Додај храна	Темп. долна плоча.	- копче	
					Рачен режим	Греење долна плоча			

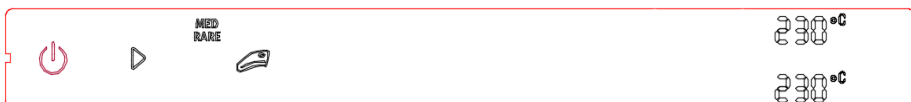
1. Приклучете го кабелот за напојување во соодветен штекер. Во овој момент, звучникот ќе испушти звук, а сите индикатори на контролната табла ќе трепкаат еднаш пред да се исклучат. Само показното светло за вклучување/исклучување ќе продолжи да трепка.
2. Притиснете го копчето „ Вклучи/исклучи “ и ќе се вклучат сите индикатори на функционалните копчиња, како што е прикажано на сликата подолу.



3. **Функцијата за бифтек е како што следува:** Врз основа на чекор 2, притиснете го копчето за бифтек за да го изберете степенот на испеченост. Нивоата на испеченост се средно недопечено → средно испечено → средно добро испечено → целосно испечено . Повторете на овој начин за да трепка избраниот индикатор на испеченост, а другите индикатори на испеченост да останат вклучени. Откако ќе ја изберете испеченоста на бифтекот, притиснете го копчето „Потврди“ и апаратот ќе влезе во состојба на предзагревање. Индикаторот на копчето за вклучување, индикаторот на копчето за потврдување, индикаторот на копчето за бифтек и избраниот индикатор за испеченост ќе останат вклучени. Кога индикаторот за предзагревање трепка и другите индикатори се исклучуваат, се прикажува температурата на предгревање на горните и долните плочи, како што е прикажано на следната слика.

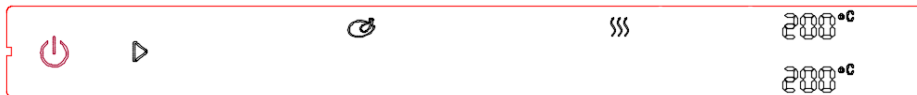


Откако ќе заврши предзагревањето, звучникот ќе се огласи со три пати. Во исто време, индикаторот за предзагревање почнува постојано да свети, а индикаторот за додавање храна трепка за да го потсети корисникот да ја додаде храната. Откако ќе ја додадете храната, притиснете го копчето „Потврди“ и апаратот ќе влезе во режим на готвење. Кога показното светло за предзагревање и показното светло „Додај храна“ се исклучени, температурата на греенењето ќе се прикаже на горните и долните плочи, како што е прикажано на сликата подолу

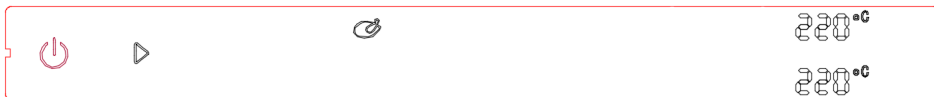


Откако ќе заврши времето на загревање на оваа функција, панелот ќе се врати на чекор 2.

4. **Други автоматски функции:** Покрај функцијата за бифтек, има седум автоматски програми, вклучувајќи пилешко, плескавици, колбаси, сендвичи, риба, сланина и зеленчук. Овие автоматски менија работат на ист начин. Земете го пилешкото како пример - притиснете го копчето за пилешко врз основа на чекор 2. Во тоа време, светлото на копчето за пилешко ќе трепка и контролната табла ќе ја прикаже температурата на загревање на функцијата за пилешко. Притиснете го копчето „Потврди“ и производот ќе влезе во состојба на предзагревање. Индикаторот за вклучување/исклучување, индикаторот „потврди“ и индикаторот „Пилешко“ ќе останат вклучени, додека индикаторот за предзагревање ќе трепка. Кога другите индикатори ќе се исклучат, контролната табла ќе ја прикаже температурата на предзагревање на горните и долните плочи, како што е прикажано на сликата подолу:



Откако ќе заврши претходното загревање, звучникот ќе се огласи три пати. Во исто време, индикаторот за предзагревање почнува постојано да свети, а индикаторот за додавање храна ќе трепка за да го потсети корисникот да ја додаде храната. Откако ќе ја додадете храната, притиснете го копчето „Потврди“ и производот ќе влезе во режим на готвење. Кога показното светло за предзагревање и показното светло „Додај храна“ се исклучени, температурата на грееењето ќе се прикаже на горните и долните плочи, како што е прикажано на сликата подолу:



Откако ќе заврши времето на загревање на оваа функција, панелот ќе се врати на чекор 2.

5. Функција на рачен режим :

- a. Кога горните и долните плочи имаат иста температура: притиснете го копчето „Рачен режим“ врз основа на чекор 2. Светлата на копчето за рачен режим, копчето за грееење на горната плоча и копчето за грееење на долната плоча ќе трепкаат истовремено. Температурата на горните и долните плочи е „---“. Притиснете го копчето + (-) за да ја поставите температурата на горната и долната плоча истовремено. Поставките за температура се движат од 80 до 230°C. Секогаш кога ќе се притисне + (-), температурата се зголемува (или се намалува) за 10°C. Откако ќе ја изберете температурата, притиснете го копчето „Потврди“ и апаратот ќе почне да се загрева. Кога апаратот ќе се загрее до избраната температура, звучникот ќе се огласи со предупредувачки тон. Откако ќе ја достигне избраната температура, апаратот автоматски ќе работи 60 минути, а потоа ќе излезе од рачниот режим и ќе се врати на чекор 2.
- b. Кога температурите на горната и долната плоча не се исти: притиснете го копчето Рачен режим врз основа на чекор 2. Светлата на копчето за рачен режим, копчето за грееење на горната плоча и копчето за грееење на долната плоча ќе трепкаат истовремено. Температурата на горните и долните плочи е „---“. Во тоа време, притиснете го копчето за грееење на горната (или долната) плоча. Светлото за грееење на горната (или долната) плоча ќе трепка, а светлото за грееење на горната (или долната) плоча ќе остане вклучено. Во тоа време, апаратот е во режим на горната (или долната) плоча. Кога го користите копчето + (-) за да ја поставите температурата на горната (или долната) плоча, опсегот на прилагодување на температурата ќе биде од 80°C до 230°C. Секогаш кога ќе се притисне + (-), температурата се зголемува (или се намалува) за 10°C. Откако ќе ја поставите температурата на едниот диск, притиснете го копчето „Потврди“ за да ја поставите температурата на другата плоча. Кога ќе се постави температурата на двете плочи, апаратот ќе почне да се загрева. Кога апаратот ќе ја достигне избраната температура, звучникот ќе се огласи со предупредувачки тон. Откако ќе ја достигне избраната температура, апаратот автоматски ќе работи 60 минути, а потоа ќе излезе од рачниот режим и ќе се врати на чекор 2.

Внимание:

- Кога се користи копчето -, ако температурата се прикаже како „---“, тоа покажува дека плочите за печење во овој момент не се загреваат.
- Долго притиснете го копчето + (или -) за постојано зголемување (или намалување) на вредноста на температурата.

Програми и менија

Програма	Температура на предзагревање. (°C)	Температура на печење. (°C)	Време на печење	Температура на сондата. (°C)
Пилешко	200	220	260-сек	
Хамбургер	220	230	300-сек	
Колбас	160	180	270-сек	
Сендвич	160	180	105-сек	
Риба	190	210	300-сек	
Слатина	190	220	110-сек	
Зеленчук	170	200	130-сек	
Средно недопечен бифтек	220	230	60-сек	57
Средно печен бифтек	220	230	90-сек	62
Средно добро печен бифтек	220	230	120-сек	65
Целосно испечен бифтек	220	230	200-сек	71

Решавање проблеми

Проблем	Можна причина	Решение
Апаратот не работи	Кабелот за напојување не е вклучен во штекер.	Приклучете го кабелот за напојување во штекер
Има чад помеѓу двете плочи за печење	Остатоци од храна од претходната употреба	Исистете ги горните и долните плочи и садот за маснотии по секоја употреба за да ги отстраните остатоците
Храната е препечена (изгорена) или недоволно зготвена.	По стартувањето, соодветната температура не била прилагодена според храната. Температурата на овој апарат може да се прилагоди.	Прилагодете ја температурата според храната која се готви, поставувајќи ја на највисоката положба
Лебот гори кога се пече	Времето за печење леб е различно помеѓу незагреан апарат и веќе загреан апарат. Времето потребно за готвење леб во незагреан апарат трае подолго.	Кога апаратот е веќе загреан, скратете го времето за готвење
Апаратот работи одредено време, наеднаш престанува и	Максималното време на работа на тајмерот е 60 минути, а тајмерот автоматски	Вклучете го повторно апаратот

испушта пискав звук	ќе се исклучи по истекот на времето.	
Храната не се готви рамномерно	<ul style="list-style-type: none"> • Големините на храната се разликуваат • Видовите на храна се разликуваат • Кога плочата за печење е отворена на 95° и 180°, не сте ја преврatile храната за време на процесот на печење. 	<ul style="list-style-type: none"> • Храната е со иста големина • Истата група на храна • Кога се пече храната, таа треба да се заврти.
Бифтекот беше загорен однадвор	Времето на готвење е предолго	Погледнете во менито за да го поставите времето

Чистење

Предупредување:

- Пред чистење, исклучете го кабелот за напојување и оставете апаратот и плочите целосно да се изладат за да избегнете изгореници.
- Не потопувајте го кабелот за напојување, приклучокот или апаратот во вода или други течности.
- Кога чистите, не користете материјали за чистење кои имаат метални делови.
- Кога чистите, не користете метална шпатула за чистење на плочите.
 1. По секоја употреба чистете ги внатрешните и надворешните површини со влажна крпа или сунѓер.
 2. Плочите може да се мијат во вода или во машина за миење садови.
 3. При чистење, може да се користи соодветна количина на алкална течност за чистење.
 4. Откако ќе ги исчистите сите компоненти, исушете ги со чиста крпа за да спречите оксидација и 'рѓа.
 5. За крај, следете ги упатствата за да ги ставите плочите во апаратот за следната употреба.

ЖИВОТНА СРЕДИНА

На крајот на векот на користење на апаратот ве молиме не фрлајте го апаратот заедно со другиот комунален отпад од домаќинството. Наместо тоа, однесете го во овластен центар за рециклирање на отпад. Со ова, вие допринесувате во зачувување на животната средина.

ГАРАНЦИЈА И ПОПРАВКИ

За повеќе информации или во случај на проблем, ве молиме контактирајте го Центарот за грижа на корисници на Hisense во вашата земја (телефонскиот број е наведен во Меѓународниот Гарантен Лист). Во случај да не постои таков центар во вашата земја, ве молиме контактирајте го локалниот дилер на Hisense или одделот за мали апарати за домаќинството на Hisense. Не е за комерцијална употреба!

Hisense

ВИ ПОСАКУВА МНОГУ ЗАДОВОЛСТВА ПРИ УПОТРЕБА НА ОВОЈ АПАРАТ

Го задржуваме правото на воведување на измени во упатството.

Important safety instructions

Warning!

Appliance is hot when turned on – beware of skin burn! Allow the appliance to cool down completely before storing it away.

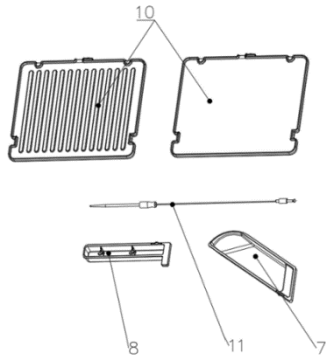
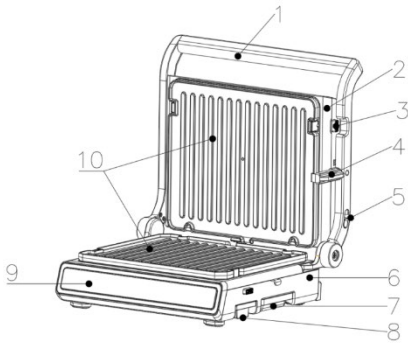
- Read carefully the instructions before first use.
- Never connect this appliance to an external timer switch or remote control system in order to avoid a hazardous situation.
- Children less than 8 years of age shall be kept away unless continuously supervised.
- Children should be supervised to ensure that they do not play with the appliance.
- This appliance can be used by children aged from 8 years and above and persons with reduced physical, sensory or mental capabilities or lack of experience and knowledge if they have been given supervision or instruction concerning use of the appliance in a safe way and understand the hazards involved.
- Children shall not play with the appliance.
- Cleaning and maintenance shall not be made by children unless they are older than 8 and supervised.
- Keep the appliance and its cord out of reach of children less than 8 years.
- Use the appliance only for the usage it is made for. Do not remake any of its components.
- Make sure the power cord does not touch any hot parts of the grill.
- Clean well before first use.
- Before the grill plates are mounted check if they are totally dry.
- Check if the grill plates are fixed firmly on its surface and if the fixing clip is in locking position.
- Keep out of reach of children. Do not leave unattended while turned on.
- Always unplug:
 - Before storing or taking off the grill plates,
 - Before cleaning,
 - After use.
- Always use certified lengthening cords.
- For indoor use only.
- To disconnect the plug pull the plug not the cord.
- Turn on after the grill plates have been fixed.
- Cool to room temperature before storing.

- Do not touch the grill plates with metal or other sharp objects.
- If the mains cord is damaged, you must have it replaced a authorised service centre or similarly qualified persons in order to avoid a hazard.

This appliance is marked according to the European directive 2012/19/EU on Waste Electrical and Electronic Equipment (WEEE). This guideline is the frame of a European-wide validity of return and recycling on Waste Electrical and Electronic Equipment.

General description

- | | |
|---|--|
| <ol style="list-style-type: none"> 1. Handle 2. Top cover 3. Baking plate release key 4. Lock key 5. Switch to open and close the cover 6. Base | <ol style="list-style-type: none"> 7. Grease box 8. Food Probe box 9. Control Panel 10. Baking plates 11. Temperature probe |
|---|--|



Control panel



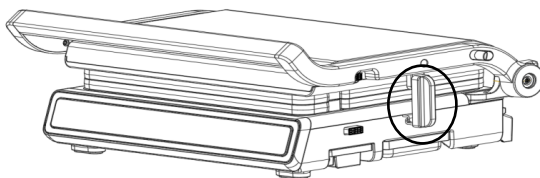
Before first use

1. Remove the product from its packaging.
2. Before discarding the packaging materials, check all components to ensure there is nothing missing.
3. Read this product manual carefully and keep it safe for later use.
4. Check whether the machine is cracked or damaged, paying specific attention to the power cord. If damage is found, please contact the seller.
5. Before use, clean the upper and lower plates and the grease receptions with hot water, washing up liquid and a non-abrasive sponge, allowing the plates to dry before assembly.
6. Add some water into the grease box and push it slowly from the bottom of the grill.

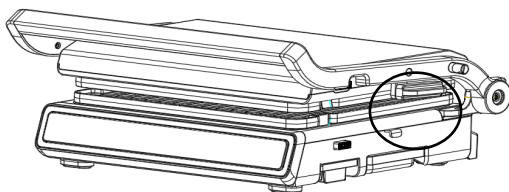
Note: It is normal for the product to smell slightly or smoke for a short time when it is used for the first time. Air the room if there is any unwanted smell.

Baking mode adjustment guide

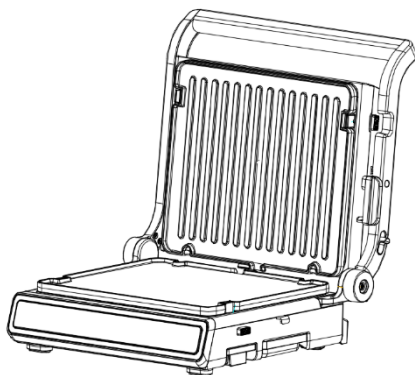
1. Lock mode for upper and lower baking plates, whereby the lock key is used (see the circle below). The upper and lower plates fit together perfectly and will not open. This mode is used for storing or transporting the product and cannot be used while the product is being heated.



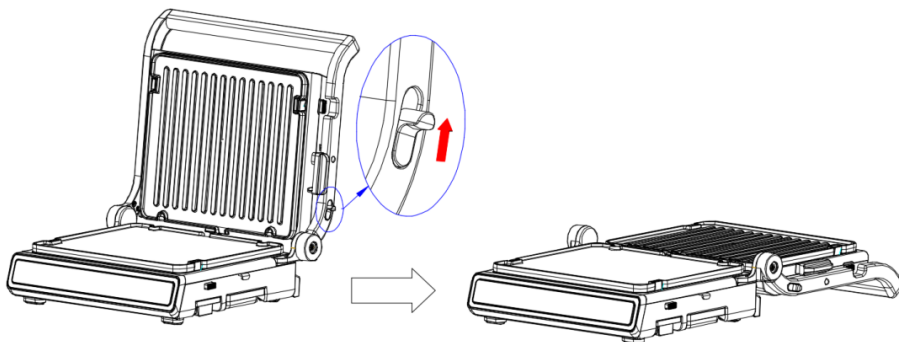
2. Closed mode for upper and lower baking plates. In this mode, the lock key is not in use (see the circle below). The upper plate is suspended, and the distance between the upper and lower plates is determined by the food placed in the middle.



3. Upper plate open and stand mode. Hold the handle to open the upper plate. At this point, the upper and lower baking plates should be separated at an angle of about 95°, as shown below. In this mode, the lower plate can be replaced with a flat plate, which can be used to make pancakes, eggs and other food substances. The upper baking pan is recommended to stop heating due to its upright hanging state.

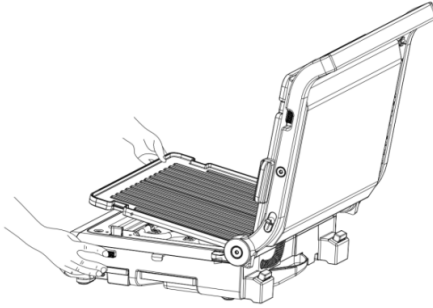


4. Turn the upper and lower plate to 180° in the upright mode of the upper baking tray. Pull the button of the closing cover upward while holding the handle and pushing down; then the upper and lower baking tray can be opened at 180°, as shown in the figure below.



Instructions for removing and assembling the plates

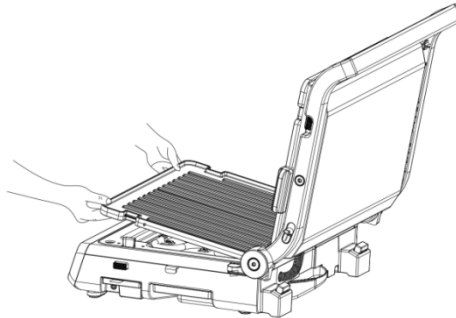
1. Removing the plate. Open the upper and lower plates of the machine at 95°(or 180°). Press the button to release the plate and the plate will automatically spring up. At this point, the user can directly remove the plate from the fixed bracket, as shown in the figure below.



Attention:

- While the upper baking tray is in the upright position, hold the plate with your hand when pressing the plate release button so as to stop it from falling.
- When baking is finished and the plates are still hot, do not take out the plates immediately. To avoid burns, wait until the plates have cooled.

2. Assemble the plates, open the upper and lower plates of the machine at 95° (or 180°), insert the two ends of the plates with notches into the fixing bracket of the plate, then place the plate on the reflecting tray. Press down on the plate until you hear a "click" sound. The plate is assembled, as shown in the figure below.



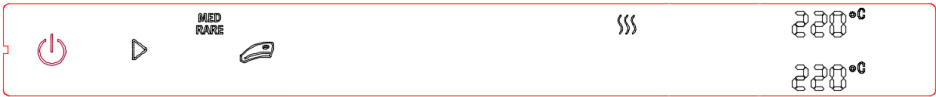
Attention:

- The plate is a necessary part of this product. It must be installed before the machine is used.

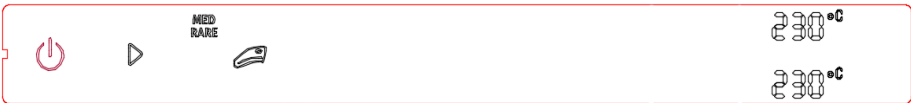
1. Plug the power cord into a suitable household outlet. At this point, the buzzer will make a "drip" sound, and all the indicators on the control panel will blink once before turning off. Only the on/off indicator light will continue to blink.
2. Press the " On/off " button, and all function key indicators will turn on, as shown in the picture below.



3. **Steak function is as follows:** Based on Step 2, press the steak key to select the degree of doneness. The levels of doneness are medrare→med→medwell→welldone. Repeat in this way so that the selected doneness indicator blinks and the other doneness indicators stay on. After selecting the steak doneness, press the "Confirm" button, and the machine will enter the preheating state. The On key indicator, the Confirm key indicator, the steak key indicator and the selected doneness indicator will stay on. When the preheating indicator blinks and other indicators turn off, the preheating temperature of the upper and lower plates are displayed, as shown in the following figure.

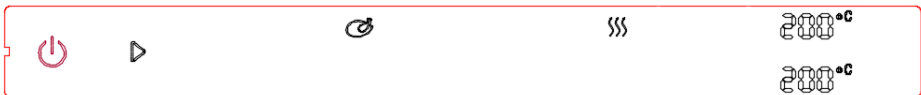


After the preheating is complete, the buzzer will sound three alerts. At the same time, the preheating indicator turns from blinking to on, and the indicator for adding food blinks to remind the user to add the food. After adding the food, press the "Confirm" button and the product will enter the heating state. When the preheating indicator light and the Add food indicator light are off, the heating temperature will be displayed on the upper and lower plates, as shown in the figure below



After the heating time of this function is completed, the panel will switch back to Step 2.

4. **Other automatic menu functions:** In addition to the steak function, there are seven automatic menu programs, including chicken, burgers, sausages, sandwiches, fish, bacon and vegetables. These automatic menus operate in the same way. Take chicken as an example - press the chicken key on the basis of step 2. At this time, the indicator light of the chicken key will blink and the control panel will display the heating temperature of the chicken function. Press the "Confirm" button, and the product will enter the preheating state. The on/off indicator, the "confirm" indicator and the "chicken" indicator will stay on, while the preheating indicator will blink. When the other indicators turn off, the control panel will display the preheating temperature of the upper and lower plates, as shown in the figure below:



After the preheating is complete, the buzzer will sound three alerts. At the same time, the preheating indicator light will change from blinking to on, and the indicator light for adding food will blink to remind users to add food. After adding the food, press the "Confirm" button and the product will enter the heating state. The preheating indicator light and the Add food indicator light will be off, and the control panel will display the chicken heating temperature, as shown in the figure below:



After the heating time of this function is completed, the panel will switch back to Step 2.

5. Manual function operation:

- a. When the upper and lower plates have the same temperature: press the Manual Mode button based on Step 2. The indicators for the manual mode key, the heating key of the upper plate and the heating key of the lower plate will blink at the same time. The temperature of the upper and lower plates is "--". Press the + (-) key to set the temperature of the upper and lower plates synchronously. Temperature settings range from 80 to 230°C. Every time + (-) is pressed, the temperature increases (or decreases) by 10°C. After selecting the temperature, press the "Confirm" button, and the machine will start to heat. When the machine heats to the selected temperature, the buzzer will sound a warning tone. After reaching the selected temperature, the machine will automatically run for 60 minutes, then exit the manual mode and return to Step 2.
- b. When the upper and lower plate temperatures are not the same: press the Manual Mode button based on Step 2. The indicators for the manual mode key, the heating key of the upper plate and the heating key of the lower plate will blink at the same time. The temperature of the upper and lower plates is "--". At this time, press the heating key of the upper (or lower) disk. The heating key indicator of the upper (or lower) disk will blink and the heating indicator of the lower (or upper) disk will stay on. At this time, the product is in the upper (lower) disk state. When using the + (-) key to set the upper (or lower) disk temperature, the temperature setting range will be from 80°C to 230°C. Every time + (-) is pressed, the temperature increases (or decreases) by 10°C. After setting the temperature of one disk, press the "Confirm" button to set the temperature of the other disk. When the temperature of the two disks is set, the machine will start to heat up. When the machine reaches the selected temperature, the buzzer will sound a warning tone. After reaching the selected temperature, the product will automatically run for 60 minutes, then exit manual mode and return to Step 2.

Attention:

- When the - key is used, if the temperature is displayed as "--", it indicates that the baking plates are not heated at this time.
- Long press the + (or -) key to continuously increase (or decrease) the temperature value.

Programs and menus

Menu	Preheating temp. (°C)	Baking Temp. (°C)	Baking time	Probe Temp. (°C)
Chicken	200	220	260s	
Hamburger	220	230	300s	
Sausage	160	180	270s	
Sandwich	160	180	105s	
Fish	190	210	300s	
Bacon	190	220	110s	
Vegetables	170	200	130s	
Medium-rare for steak	220	230	60s	57
Medium for steak	220	230	90s	62
Medium well for steak	220	230	120s	65
Well done for steak	220	230	200	71

Troubleshooting

Problem	Possible cause	Solution
The machine is not working	The power cable is not plugged into a power socket.	Plug the power cord into the power outlet
There is smoke between the two baking plates	There is residue left after the last use	Clean the upper and lower plates and grease receptacles after each use to remove residue
Food is overcooked (burnt) or undercooked.	After starting, the corresponding temperature is not adjusted according to the cooked food. The temperature of this machine can be adjusted.	Adjust the temperature according to the cooked food, setting it to the highest position
Bread burns when cooked	The time for cooking bread is different between a cold machine and a hot machine. The time needed to cook bread in a cold machine is longer.	For a heated machine, shorten the cooking time
The machine works for a period of time, suddenly stops, and makes a "di" sound;	The maximum working time of the timer is 60 minutes, and the timer will shut down automatically after timeout.	Turn it on again

The food is not cooked evenly	<ul style="list-style-type: none"> • Food sizes vary • Food types vary • When the baking tray is opened at 95° and 180°, the food has not been turned over during the baking process. 	<ul style="list-style-type: none"> • Food is the same size • The same food group • When baking food, it needs to be turned.
The steak was seared on the outside	Cooking time is too long	Refer to the menu to set the time

Cleaning

Warning:

- Before cleaning, unplug the power cord and allow the machine and plates to cool completely to avoid burns.
- Do not immerse the power cord, plug or appliance in water or other liquids.
- When cleaning, do not use cleaning materials with metal properties.
- When cleaning, do not use a metal spatula to clean the plates.
 1. Clean the inside and outside surfaces with a damp cloth or sponge after each use.
 2. The plates can be washed in water or in the dishwasher.
 3. When cleaning, an appropriate amount of alkaline cleaning liquid can be used.
 4. After cleaning all components, dry them with a clean cloth to prevent oxidation and rust.
 5. Finally, follow the correct steps to put the plates into the machine for next use.

ENVIRONMENT

At the end of the appliance's useful life, do not discard it with common household waste. Take it to an authorized recycling centre. This will help preserve the environment.

WARRANTY AND REPAIR

For more information or in case of problems, please contact Hisense Call Centre in your country (phone number listed in the International Warranty Sheet). If there is no such centre in your country, please contact the local Hisense dealer or Hisense small domestic appliance department.

For personal use only!

Hisense

WISHES YOU A LOT OF PLEASURE IN USING YOUR APPLIANCE.

We reserve the right to modifications.

Instrucțiuni de siguranță

Atenție!

Aparatul este fierbinte atunci când este aprins – atenție la arsuri! Lăsați aparatul să se răcească complet înainte de a-l depozita.

- Citiți cu atenție instrucțiunile înainte de prima utilizare.
- Nu conectați niciodată acest aparat la un ceas electronic extern sau un sistem de comandă de la distanță pentru a evita situațiile periculoase.
- Copiii cu vârste sub 8 ani trebuie să fie ținuti la distanță dacă nu sunt supravegheați permanent.
- Acest aparat poate fi utilizat de copii cu vârste de cel puțin 8 ani și de persoane cu capacități fizice, senzoriale sau mentale reduse sau lipsite de experiența și cunoștințe numai cu condiția supravegherii sau instruirii lor cu privire la utilizarea aparatului într-un mod sigur și numai dacă înțeleg riscurile implicate. Copiii trebuie supravegheați, pentru a se asigura ca nu se joacă cu aparatul. Curățarea și întreținerea ce cade în sarcina utilizatorului nu trebuie să fie efectuate de copii dacă aceștia nu au cel puțin 8 ani și dacă nu sunt supravegheați.
- Nu lăsați aparatul și cablul de alimentare al acestuia la îndemâna copiilor mai mici de 8 ani.
- Folosiți aparatul doar pentru ce a fost destinat. Nu încercați să refaceți oricare din componente.
- Atenție la cablul de conectare să nu atingă oricare din părțile fierbinți ale grill-ului.
- Curățați bine înainte de prima folosire.
- Înainte de a instala plitele verificați să fie complet uscate.
- Verificați ca plitele să fie fixate bine și dacă clapele sunt în poziție fixă.
- Atenție la copii. Nu lăsați aparatul nesupravegheat când este în funcțiune.
- Întotdeauna deconectați:
- Înainte de a depozita aparatul sau de a scoate plitele.
- Înainte de curățare.
- După folosire.
- Întotdeauna folosiți prelungitoare originale.
- Aparatul este numai pentru uz intern.
- Pentru a deconecta aparatul, trageți de priză și nu de fir.

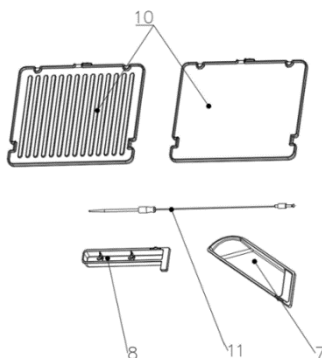
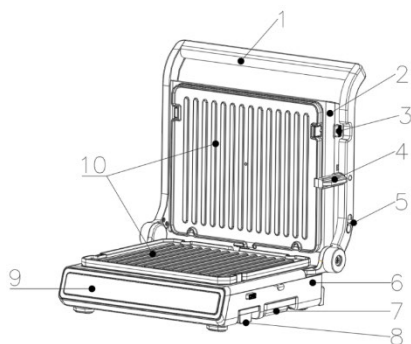
- Aprindeți aparatul după ce plitele au fost fixate.
- Înainte de depozitare lăsați aparatul să ajungă la temperatura camerei.
- Nu atingeți plitele cu metal sau alte obiecte ascuțite.
- În cazul în care cablul de alimentare este deteriorat, acesta trebuie înlocuit de un centru de service autorizat sau de personal calificat în domeniu pentru a evita orice accident.

Acest aparat este marcat corespunzător directivei europene 2012/19/EU în privința aparatelor electrice și electronice vechi (waste electrical and electronic equipment - WEEE).

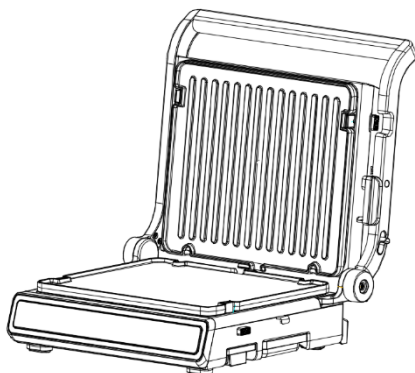
Directiva prescrie cadrul pentru o preluare înapoi, valabilă în întreaga UE, și valorificarea aparatelor vechi.

Descriere generală

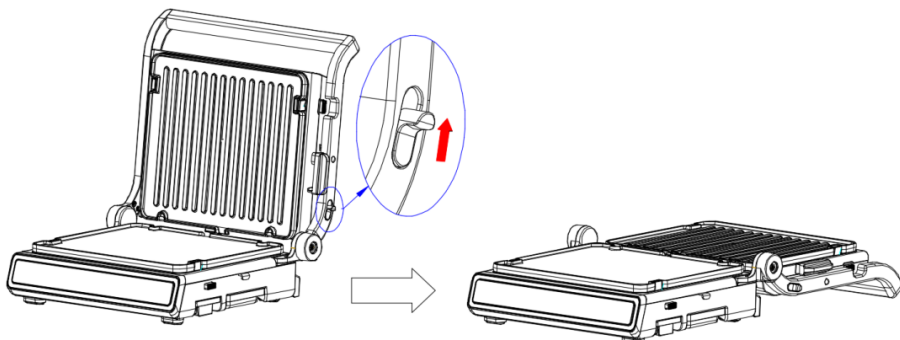
- | | |
|---|--------------------------------|
| 1. Mâner | 6. Bază |
| 2. Capac superior | 7. Colector de grăsime |
| 3. Buton de eliberare a plăcii de coacere | 8. Caseta sondei de alimentare |
| 4. Buton de blocare | 9. Panou de comandă |
| 5. Comutator pentru deschiderea și închiderea capacului | 10. Plăci de coacere |
| | 11. Sondă de temperatură |



3. Modul placă superioară deschisă și stand. Prindeți mânerul pentru a deschide placa superioară. În acest moment, plăcile superioară și inferioară trebuie să fie separate la un unghi de aproximativ 95°, așa cum se arată mai jos. În acest mod, placa inferioară poate fi înlocuită cu o placă netedă, ce poate fi folosită la prepararea clătitelor, ouălor și altor alimente. Se recomandă oprirea încălzirii plăcii superioare în poziția ridicată.

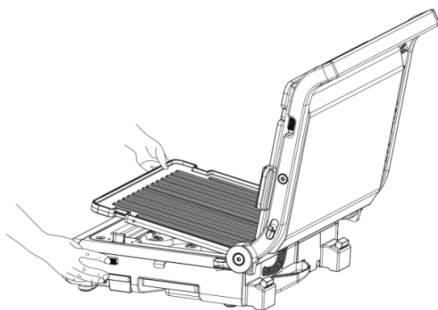


4. Întoarcerea plăcilor superioară și inferioară la 180° în modul cu fața în sus al plăcii superioare de acere. Trageți în sus butonul de închidere al capacului în timp ce prindeți mânerul și apăsați în jos; plăcile superioară și inferioară pot fi deschise la 180°, așa cum se arată în figura de mai jos.



Instrucțiuni pentru demontarea și montarea plăcilor

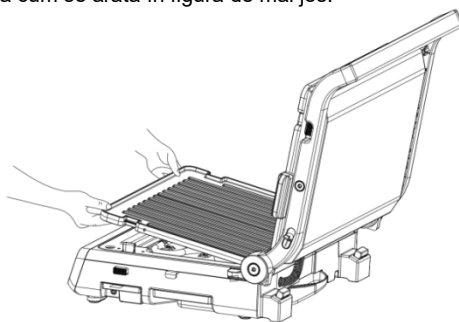
1. Demontarea plăcii. Deschideți plăcile superioară și inferioară la 95° (sau 180°). Apăsăți butonul pentru eliberarea plăcii, iar aceasta se va ridica. În acest moment utilizatorul poate îndepărta direct placa din suportul fix, așa cum se arată în figura de mai jos.



Atenție:

- Cât timp placa superioară este în poziție verticală, țineți placa cu mâna să nu cadă atunci când apăsați butonul de eliberare.
- Nu scoateți imediat plăcile la încheierea gătirii, când acestea sunt încă fierbinți. Pentru a evita arsurile, așteptați până ce plăcile se răcesc.

2. Pentru montare, deschideți plăcile aparatului la 95° (sau 180°), introduceți capetele cu adâncituri ale plăcilor în suportul de fixare, apoi așezați placa în locaș. Apăsăți pe placă până ce auziți un clic. Placa este montată, așa cum se arată în figura de mai jos.

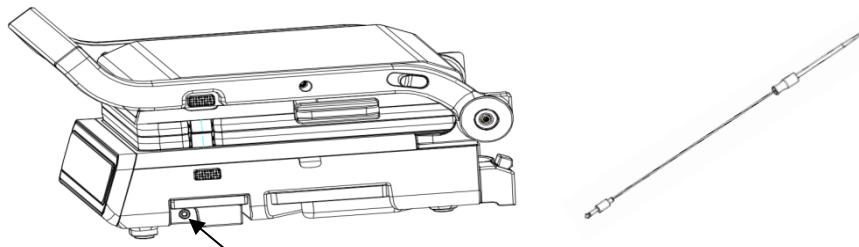


Atenție:

- Placa este o parte indispensabilă a produsului. Aceasta trebuie instalată înainte de utilizarea aparatului.

Sonda de temperatură

Folosind o sondă de temperatură se poate detecta temperatura alimentelor pentru a obține o gătire mai bună. Când trebuie să folosiți sonda, extrageți caseta sondei din partea dreaptă a aparatului. Scoateți sonda și introduceți fișa în orificiul aparatului, asigurându-vă că este bine fixată.



Atenție:

- Sonda pentru alimenta funcționează numai cu funcția friptură și modul manual; nu funcționează în nici un alt mod.
- În cazul funcției friptură, sonda de alimentare va continua încălzirea până se atinge temperatura presetată și nu timpul presetat.
- Introduceți sonda în orificiu înainte de a selecta funcția. Introducerea sondei după pornirea funcției poate cauza întreruperea programului.
- La folosirea sondei, valoarea temperaturii sale va fi afișată în zona de afișare a temperaturii de pe placa superioară. Cu alte cuvinte, temperatura plăcii superioare este afișată ca temperatura sondei (consultați figura de mai jos).



Instrucțiuni de utilizare

Hamburger sandviș încălzirea plăcii superioare

Pornit/Oprit Confirmare Friptură Pui Cârnați Preîncălzire Temp. plăcii superioare Tasta +



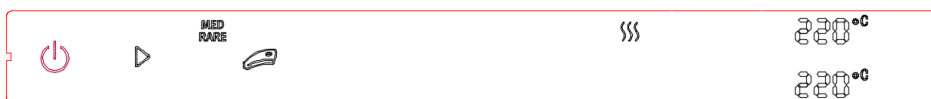
Gradul de frigere Pește Bacon Legume Adăugare alimente Temp plăcii inferioare Tasta -

Modul manual Încălzirea plăcii inferioare

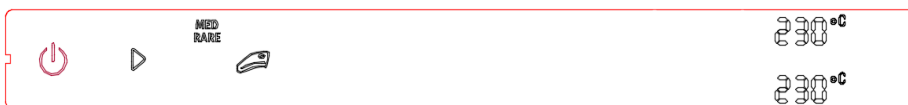
1. Puneți în priză cablul de alimentare. În acest moment soneria va emite un semnal, iar indicatoarele de pe panoul de comandă se vor aprinde o dată înainte de a se stinge. Doar lumina indicatoare Pornit/Oprit va continua să se aprindă intermitent.
2. Apăsăți butonul „Pornit/Oprit”, și toate luminile indicatoare se vor aprinde, ca în figura de mai jos.



3. Funcția friptură se folosește astfel: Pe baza pasului 2, apăsați tasta friptură pentru a selecta gradul de frigere. Treptele gradului de frigere sunt medrare (mediu în sânge) → med (mediu) → medwell (mediu pătrunsă) → welldone (pătrunsă). Apăsăți repetat până ce indicatorul dorit se aprinde intermitent iar celelalte luminează continuu. După selectarea gradului de frigere, apăsați butonul „Confirmare”, iar aparatul va intra în starea de preîncălzire. Indicatorul tastei de pornire, de confirmare, friptură și cel al gradului de frigere selectat vor rămâne aprinse. Când indicatorul de preîncălzire se aprinde intermitent și celelalte se sting, temperatura de preîncălzire a plăcilor superioară și inferioară se afișează așa cum se arată în figura de mai jos.



După încheierea preîncălzirii, soneria va suna de trei ori. În același timp, indicatorul de preîncălzire trece de la aprindere intermitentă la iluminare continuă, iar indicatorul de adăugare alimente se aprinde intermitent pentru a reaminti utilizatorului să adauge alimentele. După adăugarea alimentelor, apăsați butonul „Confirmare”, iar aparatul va intra în starea de încălzire. Când indicatorul de preîncălzire și cel de adăugare alimente se sting, temperatura de încălzire va fi afișată pe plăcile de sus și de jos, așa cum se arată în imaginea de mai jos.

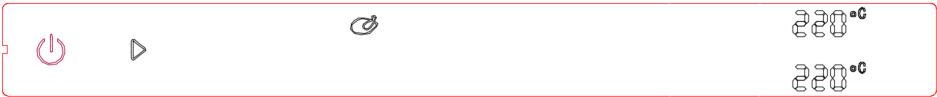


După încheierea duratei de încălzire a acestei funcții, panoul revine la Pasul 2.

4. **Alte funcții automate ale meniului:** Pe lângă funcția friptură, există șapte programe automate de meniu, și anume pui, burgeri, cârnați, sandvișuri, pește, bacon și legume. Aceste meniuri automate funcționează în același mod. De exemplu pentru pui – apăsați tasta pui în funcție de pasul 2. În acest moment, indicatorul tastei pui se aprinde intermitent iar panoul de comandă va afișa temperatura de încălzire a funcției pui. După adăugarea alimentelor, apăsați butonul „Confirmare”, iar aparatul va intra în starea de preîncălzire. Indicatorul pornit/oprit, indicatorul confirmare și indicatorul pui vor rămâne aprinse, în timp ce indicatorul preîncălzire se aprinde intermitent. Când celelalte indicatoare se sting, temperatura de preîncălzire a plăcilor superioară și inferioară se afișează așa cum se arată în figura de mai jos.



După încheierea preîncălzirii, soneria va suna de trei ori. În același timp, indicatorul de preîncălzire trece de la aprindere intermitentă la iluminare continuă, iar indicatorul de adăugare alimente se aprinde intermitent pentru a reaminti utilizatorului să adauge alimentele. După adăugarea alimentelor, apăsați butonul „Confirmare”, iar aparatul va intra în starea de încălzire. Indicatorul de preîncălzire și cel de adăugare alimente se sting, iar temperatura de încălzire a puilului va fi afișată pe plăcile de sus și de jos, așa cum se arată în imaginea de mai jos.



După încheierea duratei de încălzire a acestei funcții, panoul revine la Pasul 2.

5. Operarea manuală:

- a. Când plăcile superioară și inferioară au aceeași temperatură apăsați modul manual în funcție de pasul 2. Indicatorii mod manual, încălzirea plăcii superioare și încălzirea plăcii inferioare luminează intermitent. Temperatura plăcilor superioară și inferioară este „---”. Apăsați tasta + (-) pentru a seta simultan temperatura plăcilor superioară și inferioară. Setările de temperatură variază între 80 și 230°C. La fiecare apăsare a tastelor + (-) temperatura crește (sau scade) cu 10°C. După selectarea temperaturii, apăsați butonul „Confirmare”, iar aparatul va începe încălzirea. Când aparatul ajunge la temperatura selectată, soneria va emite un semnal de avertizare. La atingerea temperaturii selectate, aparatul va funcționa automat timp de 60 minute, apoi va ieși din modul manual și va reveni la Pasul 2.
- b. Când plăcile superioară și inferioară nu au aceeași temperatură apăsați modul manual în funcție de pasul 2. Indicatorii mod manual, încălzirea plăcii superioare și încălzirea plăcii inferioare luminează intermitent. Temperatura plăcilor superioară și inferioară este „---”. În acest moment apăsați tasta de încălzire a plăcii superioare (sau inferioare). Indicatorul tastei de încălzire a plăcii superioare (sau inferioare) luminează intermitent iar indicatorul de încălzire al plăcilor superioară sau inferioară va lumina continuu. În acest moment aparatul este în modul placă superioară (inferioară). La folosirea tastelor + (-) pentru setarea temperaturii plăcii superioare (sau inferioare), intervalul de setare a temperaturii este între 80°C și 230°C. La fiecare apăsare a tastelor + (-) temperatura crește (sau scade) cu 10°C. După setarea temperaturii unei plăci, apăsați butonul confirmare pentru a seta temperatura celeilalte plăci. După setarea temperaturii ambelor plăci, aparatul va începe să se încălzească. Când aparatul ajunge la temperatura selectată, soneria va emite un semnal de avertizare. La atingerea temperaturii selectate, aparatul va funcționa automat timp de 60 minute, apoi va ieși din modul manual și va reveni la Pasul 2.

Atenție:

- La utilizarea tastei -, dacă temperatura este indicată drept „---”, aceasta arată că plăcile de coacere nu sunt încălzite.
- Apăsați lung pe tasta + (sau -) pentru a mări (sau reduce) continuu valoarea temperaturii.

Programe și meniuri

Meniu	Temperatura de preîncălzire (°C)	Temp. Coacere (°C)	Temp. de coacere	Temp. sondei (°C)
Pui	200	220	260s	
Hamburger	220	230	300s	
Cârnați	160	180	270s	
Sandviș	160	180	105s	
Pește	190	210	300s	
Bacon	190	220	110s	
Legume	170	200	130s	
Mediu în sânge pentru friptură	220	230	60s	57
Mediu pentru friptură	220	230	90s	62
Mediu pătrunsă pentru friptură	220	230	120s	65
Bine pătrunsă pentru friptură	220	230	200	71

Depanarea

Problemă	Cauză posibilă	Soluție
Aparatul nu funcționează	Cablul de alimentare nu este cuplat la priză.	Introduceți cablul de alimentare în priza de alimentare
Iese fum dintre cele două plăci de coacere	Există reziduuri rămase de la ultima folosire	După fiecare utilizare curățați plăcile superioară și inferioară și colectoarele de grăsime pentru a îndepărta reziduurile.
Alimentele sunt găsite prea mult (arse) sau prea puțin (crude).	După pornire, temperatura nu este reglată în funcție de alimentele preparate. Temperatura acestui aparat poate fi reglată.	Reglați temperatura în funcție de alimentele găsite, setând-o la cea mai înaltă poziție.
Pâinea se arde la gătire	Durata de preparare a pâinii este diferită dacă aparatul este rece sau cald. Durata de preparare a pâinii în aparatul rece este mai mare.	La aparatul încălzit scurtați durata de gătire.
Aparatul funcționează un timp, se oprește brusc și scoate un țuiut	Durata maximă de funcționare a cronometrului este de 60 de minute, și se va opri automat după expirarea acesteia.	Porniți-l din nou

Alimentele nu sunt gătitе uniform	<ul style="list-style-type: none"> • Dimensiunile alimentelor sunt diferite • Tipurile alimentelor sunt diferite • Când plăcile de coacere sunt deschise la 95° sau 180°, alimentele nu au fost întoarse în timpul preparării. 	<ul style="list-style-type: none"> • Măncarea are aceeași dimensiune • Aceeași grupă de alimente • La coacerea alimentelor, acestea trebuie răsucite.
Friptura a fost rumenită la suprafață	Durata de gătire a fost prea mare	Consultați meniul pentru a seta ora

Curățarea

Avertizare:

- Înainte de curățare, scoateți cablul din priză și permiteți aparatului și plăcilor să se răcească complet, pentru a evita arsurile.
- Nu introduceți cablul, ștecherul sau alte părți ale cuptorului în apă sau vreun alt lichid.
- La curățare nu folosiți materiale de curățare cu proprietăți metalice.
- La curățare nu folosiți o spatulă metalică pentru a curăța plăcile.
 1. Curățați suprafețele interioare și cele exterioare cu o lavetă sau un burete umed după fiecare utilizare.
 2. Plăcile pot fi spălate în apă sau în mașina de spălat vase.
 3. La curățare se poate folosi o cantitate adecvată de lichid de curățare alcalin.
 4. După curățarea tuturor pieselor, uscați-le cu o lavetă uscată pentru a preveni oxidarea și rugina.
 5. La sfârșit urmați pașii corecți pentru montarea plăcilor în aparat pentru utilizare ulterioară.

OCHRONA ŚRODOWISKA

Po upływie okresu przydatności użytkowej urządzenia nie wyrzucać go wraz ze zwykłymi odpadami domowymi. Oddać je do autoryzowanego punktu uzdatniania odpadów. W ten sposób chroni się środowisko.

GWARANCJA I NAPRAWA

Aby uzyskać więcej informacji lub w razie problemów proszę skontaktować się z centrum obsługi klienta Hisense w swoim kraju (numery telefonów są podane w międzynarodowej gwarancji). Jeśli w danym kraju brakuje takiego centrum, proszę skontaktować się z lokalnym dystrybutorem lub działem małych artykułów gospodarstwa domowego Hisense.

Wyłącznicie do użytku osobistego!

Hisense

ŻYCZY DUŻO PRZYJEMNOŚCI W CZASIE KORZYSTANIA Z URZĄDZENIA.

Zastrzegamy sobie prawo do zmian.

Biztonsági előírások

Figyelem!

A készülék bekapcsolás után felforrósodik – ügyeljen az égési sérülés kockázatára! A készülék tárolása előtt várja meg, amíg az teljesen lehűl.

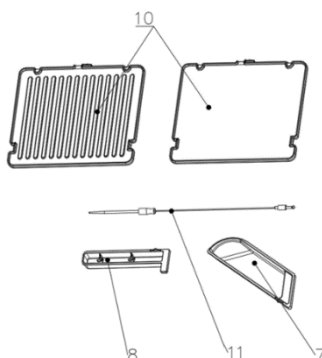
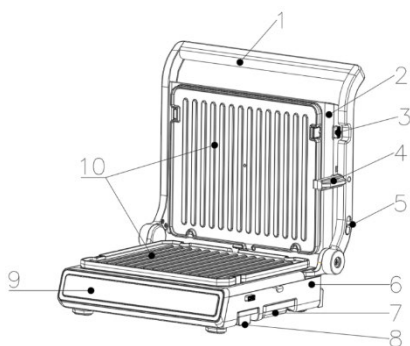
- Alaposan olvassa el a használati utasítást az első használat előtt.
- A veszélyes helyzetek elkerülése érdekében a készüléket ne csatlakoztassa külső időzítőkapcsolóra, vagy távvezérlőrendszerre.
- A készüléket csak rendeltetésszerűen szabad használni. Ne módosítson az alkatrészeken.
- Ha a hálózati kábel meghibásodott, a kockázatok elkerülése érdekében Hisense szakszervizben, vagy hivatalos szakszervizben ki kell cserélni.
- A 8 évnél fiatalabb gyermekeket tartsa távol a készüléktől, vagy biztosítsa folyamatos felügyeletüket. 8 évnél idősebb gyerekek, csökkent fizikai-, értelmi-, vagy mentális képességű személyek, illetve megfelelő tapasztalatokkal és ismeretekkel nem rendelkező személyek felügyelet mellett, vagy akkor használhatják a készüléket, ha annak biztonságos üzemeltetéséről útmutatást kaptak, és a kapcsolódó kockázatokat megértették.
- Figyelni kell a gyermekekre, hogy ne játszanak a készülékkel.
- A készülék tisztítását és felhasználói karbantartását 8 évnél idosebb gyerekek végezhetik, de csak felügyelet mellett.
- Gondoskodjon arról, hogy 8 évesnél fiatalabb gyermekek ne férjenek hozzá a készülékhez és annak csatlakozókábeléhez.
- Ellenőrizze, hogy a tápkábel nem ér hozzá a rács forró részeihez.
- Első használat előtt alaposan tisztítsa át a készüléket.
- Felhelyezés előtt ellenőrizze, hogy a grill-tálcák teljesen szárazak-e.
- Ellenőrizze, hogy a grill-tálcák rögzítése megfelelő-e, a rögzítő fül tökéletesen zár-e.
- Gyerekek elől gondosan elzárva tartandó. Ne hagyja a bekapcsolt készüléket felügyelet nélkül.
- Mindig húzza ki a villásdugót:
- a grillrácsok kiszerezése vagy tárolása előtt,
- tisztítás előtt,

- használat után.
- Mindig engedélyezett hosszúságú tápkábelt használjon.
- Csak beltéri használatra.
- Mindig a villásdugónál fogva húzza ki a tápkábelt a fali aljzatból.
- Csak a grill-tálcák rögzítése után kapcsolja be a készüléket.
- Tárolás előtt hagyja szobahőmérsékletűre lehűlni a készüléket.
- A grill-tálcákat ne érintse meg fém, vagy más éles tárggyal.
- Ha a hálózati kábel meghibásodott, a kockázatok szakszervizben, vagy hivatalos szakszervizben ki kell cserélni.

A berendezés az elektromos és elektronikus készülékek hulladékairól (WEEE) szóló 2012/19/EK Európai Irányelvnek megfelelő jelzéssel rendelkezik. Ez az irányelv európaszerte az elektromos és elektronikus készülékek hulladékainak visszaváltására és újrahasznosítására vonatkozik.

Általános leírás

- | | |
|---------------------------------------|---------------------------|
| 1. Fogantyú | 7. Zsiradék felfogó doboz |
| 2. Fedél | 8. Élelmiszerszonda doboz |
| 3. Sütőlap kioldó gomb | 9. Vezérlő Panel |
| 4. Zár gomb | 10. Sütőlapok |
| 5. A fedél kinyitása és bezárása gomb | 11. Hőmérséklet szonda |
| 6. Talp | |



Vezérlő panel



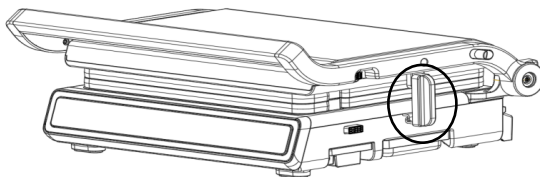
Első használat előtt

1. Vegye ki a terméket a csomagolásából.
2. Mielőtt kidobná a csomagolóanyagokat, ellenőrizze az összes alkatrészt, hogy nem hiányzik-e valami.
3. Olvassa el figyelmesen ezt az útmutatót és őrizze meg, mert a későbbiekben is szüksége lehet rá.
4. Ellenőrizze, hogy a készülék nincs-e megrepedve vagy megsérülve, különös tekintettel a tápkábelre. Ha sérülést észlel, forduljon az eladóhoz.
5. Használat előtt tisztítsa meg a felső és az alsó sütőlapot, valamint a zsírfelfogókat forró vízzel, mosogatószerrel és nem súroló hatású szivaccsal. Ezután várja meg, amíg a sütőlapok megszáradnak és csak utána szerelje össze a készüléket.
6. Töltsön egy kis vizet a zsiradékelfogó dobozba és lassan nyomja lefelé a grill aljáról.

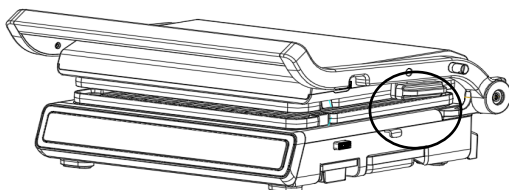
Megjegyzés: természetes jelenség, ha a terméknek az első használatkor enyhe szaga van, vagy rövid ideig füstöl. Szellőztesse ki a helyiséget, ha nem kívánt szagot érez.

Sütési mód beállítási útmutató

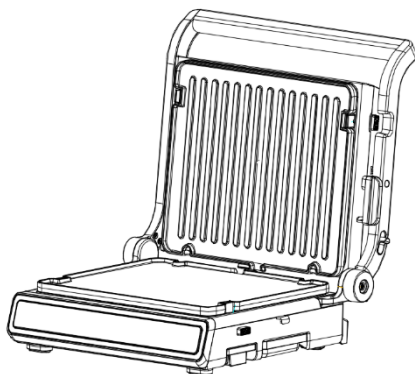
1. Lezárt mód a felső és az alsó sütőlaphoz, ahol a zár gomb van használatban (lásd az alábbi kört). A felső és az alsó sütőlap tökéletesen illeszkedik egymáshoz és nem nyílik ki. Ez a mód a termék tárolásakor vagy szállításakor használatos és nem használható a termék felmelegedése közben.



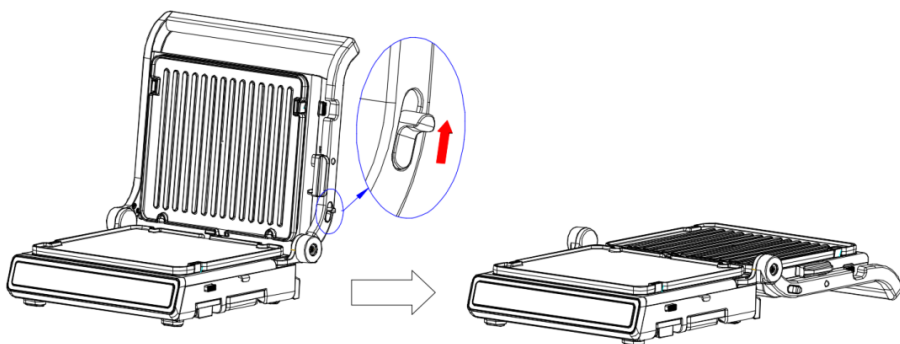
2. A felső és az alsó sütőlap zárva mód. Ennél az üzemmódnál a zár gomb nincs használatban (lásd az alábbi kört). A felső sütőlap fel van emelve és a felső és alsó lapok közötti távolságot a közepük helyezett étel határozza meg.



3. A felső sütőlap nyitva és állítva mód. A fogantyú segítségével nyissa fel a felső sütőlapot. Ekkor a felső és az alsó sütőlap körülbelül 95°-os szöget kell hogy bezárjanak, az alábbi ábra szerint. Ennél az üzemmódnál az alsó sütőlap lecserélhető egy lapos sütőlapra, amely palacsinta, tojás és más ételek készítésére használható. A felső sütőlap melegítése nem javasolt, függőleges helyzete miatt.

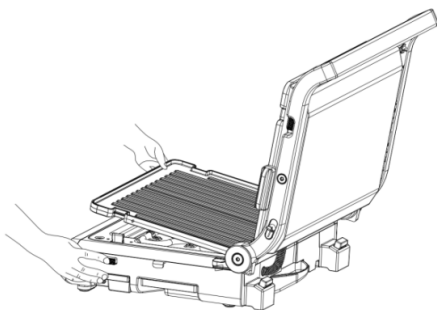


4. A felső sütőlap álló helyzetéből fordítsa el a felső és az alsó sütőlapot 180°-os helyzetbe. Húzza felfelé a felső sütőlap zár gombját, közben tartsa a fogantyút és nyomja lefelé; ekkor a felső és az alsó sütőlap 180°-ban kinyitható lesz, az alábbi ábrának megfelelően.



A sütőlapok eltávolítása és visszahelyezése

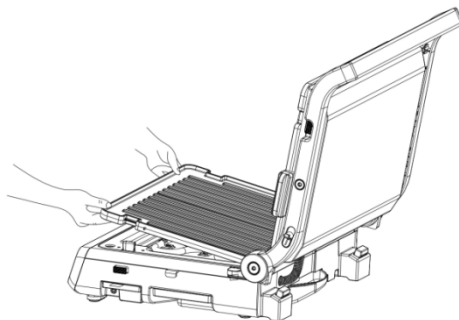
1. A sütőlap eltávolítása. Nyissa ki a készülék felső és alsó sütőlapját 95°-ban (vagy 180°-ban). Nyomja meg a gombot a sütőlap kioldásához és a lap automatikusan felugrik. Ekkor a felhasználó közvetlenül eltávolíthatja a sütőlapot a rögzített konzolról, az alábbi ábrán látható módon.



Figyelem:

- Ha a felső sütőlap függőleges helyzetben van, tartsa a kezével, amikor megnyomja a felső sütőlap kioldó gombját, nehogy lessen.
- Ha a sütés befejeződött és a sütőlapok még forróak, te távolítsa el őket azonnal. Az égési sérülések elkerülése érdekében várja meg, amíg a sütőlapok kihűlnek.

2. Helyezze fel a sütőlapokat, nyissa ki a készülék felső és alsó lapját 95°-os (vagy 180°-os) szögben, illessze a sütőlapok két bemetszett végét a sütőlap rögzítőkarjába, majd helyezze a sütőlapot a tálcára. Nyomja lefelé a sütőlapot, amíg kattanást nem hall. A sütőlap behelyezése az alábbi ábrán látható módon történik.



Figyelem:

- A sütőlap a készülék szükséges része. A készülék használata előtt fel kell helyezni.

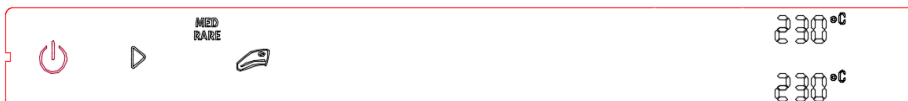
1. Dugja be a tápkábelt egy megfelelő aljzatba. Ekkor "csepegő" hangjelzés lesz hallható és a vezérlő panelen minden jelfény egyet villan, mielőtt kialudna. Csak a be/kikapcsolás jelfény villog a továbbiakban.
2. Nyomja meg a " Be/ki" gombot és minden funkciógomb jelfénye kigyullad, az alábbi ábrán látható módon..



3. **A steak funkció a következő :** A 2. lépés után nyomja meg a steak gombot az átsültség beállításához. Az átsültségi fokozatok: medrare→med→medwell→welldone. Ismétlje meg úgy, hogy a kiválasztott átsültségi fokozat jelfénye villogjon, a többi átsültségi fokozat jelfénye pedig világítson. A steak átsültségi fokozatának beállítása után nyomja meg a "Jóváhagy" gombot és a készülék előmelegítési üzemmódba lép. A bekapcsolás gomb jelfénye, a jóváhagyás gomb jelfénye és a steak gomb jelfénye, valamint a kiválasztott átsültségi fokozat jelfénye bekapcsolva marad. Amikor az előmelegítés jelfénye villog és a többi jelfény kikapcsol, a felső és az alsó sütőlapok előmelegítési hőfoka lesz látható a kijelzőn, az alábbi ábrán látható módon.



Ha az előmelegítés befejeződött, három figyelmeztető hangjelzés lesz hallható. Ezzel egyidejűleg az előmelegítés jelfénye villogásról állandó világításra vált, és villogni kezd az étel hozzáadása jelfény, figyelmeztetve a felhasználót arra, hogy helyezze a sütőbe az ételt. Az étel elhelyezése után nyomja meg a "Jóváhagy" gombot és az étel sütése megkezdődik. Ha az előmelegítés és az étel hozzáadása jelfények már nem világítanak, a felső és az alsó sütőlap melegítési hőmérséklete jelenik meg a kijelzőn, az alábbi ábrán látható módon.



A funkció melegítési idejének lejártá után a panel visszavált a 2. lépésre.

4. **Egyéb automatikus menüfunkciók:** A steak programon kívül hét automatikus menüprogram áll rendelkezésre: csirke, burger, kolbász, szendvics, hal, bacon és zöldség. Ezek az automatikus menük ugyanúgy működnek. Vegyük például a csirkét – a 2. lépés után nyomja meg a csirke gombot. Ekkor a csirke gomb jelfénye villogni kezd, a kijelzőn pedig megjelenik a csirke funkció hőmérséklete. Nyomja meg a "Jóváhagy" gombot és a készülék előmelegítési üzemmódba lép. A be/kikapcsolás jelfény a jóváhagyás gomb jelfénye és a csirke jelfény bekapcsolva marad, miközben az előmelegítés jelfénye villog. Amikor a többi jelfény kikapcsol, a vezérlő panelen a felső és az alsó sütőlapok előmelegítési hőmérséklete lesz látható, az alábbi ábrán szereplő módon:



Ha az előmelegítés befejeződött, három figyelmeztető hangjelzés lesz hallható. Ezzel egyidejűleg az előmelegítés jelfénye villogásról átvált állandó világításra, és villogni kezd az étel hozzáadása jelfény, figyelmeztetve a felhasználót arra, hogy helyezze a sütőbe az ételt. Az étel elhelyezése után nyomja meg a "Jóváhagy" gombot és az étel sütése megkezdődik. Az előmelegítés és az étel hozzáadása jelfények már nem világitanak, a kijelzőn a csirke sütésének hőmérséklete lesz látható, az alábbi ábrán jelzett módon:



A funkció melegítési idejének lejárta után a panel visszavált a 2. lépésre.

5. Manuális funkciók működés:

- a. Ha a felső és az alsó sütőlap hőmérséklete azonos: a 2. lépés után nyomja meg a Manuális mód gombot. A manuális üzemmód gomb jelfénye, a felső sütőlap melegítés gombja és az alsó sütőlap melegítés gombja egyszerre fog villogni. A felső és az alsó sütőlapok hőmérséklete "---". Nyomja meg a + (-) gombot a felső és az alsó sütőlap hőmérsékletének egyszerre történő beállításához. A hőmérséklet beállítása 80 és 230°C között lehetséges. A + (-) gomb minden egyes megnyomására a hőmérséklet 10°C-kal nő (vagy csökken). A hőmérséklet beállítása után nyomja meg a "Jóváhagy" gombot és a készülék megkezd a melegítést. Ha a készülék a beállított hőmérsékletre melegeedett, figyelmeztető hangjelzés lesz hallható. A beállított hőmérséklet elérése után a készülék automatikusan működik 60 percig, majd kilép a manuális üzemmódból és visszatér a 2. lépéshez.
- b. Ha a felső és az alsó sütőlap hőmérséklete nem azonos: a 2. lépés után nyomja meg a Manuális mód gombot. A manuális üzemmód gomb jelfénye, a felső sütőlap melegítés gombja és az alsó sütőlap melegítés gombja egyszerre fog villogni. A felső és az alsó sütőlapok hőmérséklete "---". Ekkor nyomja meg a felső (vagy az alsó) sütőlap melegítés gombját. A felső (vagy az alsó) sütőlap melegítés gombjának jelfénye villogni kezd, miközben az alsó (felső) sütőlap melegítés gombjának jelfénye folyamatosan világít. Ekkor a készülék felső (alsó) sütőlap üzemmódban van. A + (-) gomb segítségével állítsa be a felső (alsó) sütőlap hőmérsékletét. A hőmérséklet beállítása 80°C és 230°C között lehetséges. A + (-) gomb minden egyes megnyomására a hőmérséklet 10°C-kal nő (vagy csökken). Az egyik sütőlap hőmérsékletének beállítása után nyomja meg a "Jóváhagy" gombot a másik sütőlap hőmérsékletének beállításához. Ha a két sütőlap hőmérséklete beállításra került, a készülék megkezd a melegítést. Ha a készülék elérte a beállított hőmérsékletet, figyelmeztető hangjelzés lesz hallható. A beállított hőmérséklet elérése után a készülék automatikusan működik 60 percig, majd kilép a manuális üzemmódból és visszatér a 2. lépéshez.

Figyelem:

- A – gomb használata esetén, ha a hőmérséklet kijelzése "--" módon történik, az azt jelenti, hogy a sütőlapok nem melegsznek.
- A hőmérséklet értékének folyamatos növeléséhez (vagy csökkentéséhez) tartsa lenyomva a + (vagy a -) gombot.

Programok és menük

Menü	Előmelegítési hőfok (°C)	Sütési hőfok (°C)	Sütési idő	Hőfok szonda (°C)
Csirke	200	220	260s	
Hamburger	220	230	300s	
Kolbász	160	180	270s	
Szendvics	160	180	105s	
Hal	190	210	300s	
Bacon	190	220	110s	
Zöldségek	170	200	130s	
Medium-rare steak	220	230	60s	57
Medium steak	220	230	90s	62
Medium well steak	220	230	120s	65
Well done steak	220	230	200	71

Hibaelhárítás

Probléma	Lehetséges ok	Megoldás
A készülék nem működik.	A tápkábel nincs bedugva a konnektorba.	Dugja be a tápkábelt a konnektorba.
A két sütőlap között füst képződik.	Az előző használat után visszamaradt ételmaradék.	Tisztítsa meg minden használat után a felső és az alsó sütőlapot, valamint a zsírtartályokat az ételmaradékok eltávolításához.
Az étel túlsült (odaégett) vagy nem sült át.	A bekapcsolást követően nem az elkészítendő ételnek megfelelő hőmérséklet került beállításra. A készülék hőmérséklete módosítható.	Igazítsa a hőmérsékletet az elkészíteni kívánt ételhez, a legmagasabb pozícióba állítva.
A kenyér megég sülés közben	A kenyér sütési ideje eltér hideg és meleg készülék esetén. A kenyér hideg készülékben történő sütéséhez több időre van szükség.	Előmelegített készülék esetén csökkentse a sütési időt.
A készülék egy ideig működik, majd hirtelen leáll és "di" hangjelzést ad;	Az időzítő maximális működési ideje 60 perc, és az időzítés ezután automatikusan kikapcsol.	Kapcsolja be ismét.

Az étel nem egyenletesen sül meg.	<ul style="list-style-type: none"> • Az ételek mérete változó • Az ételek típusa változó • Ha a sütőlapok 95°-ban vagy 180°-ban nyitva voltak, az étel nem került megfordításra a sütési folyamat közben. 	<ul style="list-style-type: none"> • Az étel azonos méretű • Ugyanaz az élelmiszercsoport • Ételek sütésekor meg kell fordítani.
A steak kívülről kiszáradt	A sütési idő túl hosszú volt.	A steak kívülről kiszáradt.

Tisztítás

Figyelmeztetés:

- A tisztítás megkezdése előtt húzza ki a tápkábelt és hagyja teljesen kihűlni a készüléket és a sütőlapokat, az égési sérülések elkerülése érdekében.
- Ne merítse vízbe vagy más folyadékba a tápkábelt, a csatlakozódugót vagy a készüléket.
- A tisztításhoz ne használjon fém tulajdonságokkal rendelkező tisztítószeret.
- A sütőlapok tisztítására ne használjon fém spatulát.
 1. Minden használat után tisztítsa meg a belső és a külső felületeket nedves ruhával vagy szivaccsal.
 2. A sütőlapok vízben vagy mosogatógépben tisztíthatók.
 3. A tisztításhoz megfelelő mennyiségű lúgos tisztítószer használható.
 4. A tisztítás után töröljön szárazra minden alkatrészt egy tiszta ruhával, az oxidáció és a rozsdá megelőzése érdekében.
 5. Végül kövesse a megfelelő lépéseket a sütőlapok készülékbe helyezéséhez a következő alkalommal.

KÖRNYEZETVÉDELEM

A készüléket, hasznos élettartamának elteltével ne kezelje hagyományos háztartási hulladékként, hanem adja le egy újrahasznosító központban. Ezzel hozzájárulhat környezetünk védelméhez.

GARANCIA ÉS JAVÍTÁS

További információkért vagy probléma esetén vegye fel a kapcsolatot az országában működő Hisense telefonos ügyfélszolgálattal (ezek telefonszáma a nemzetközi garancialevélen található meg). Amennyiben az ön országában nem működik ilyen ügyfélszolgálat, vegye fel a kapcsolatot a helyi Hisense márkakereskedővel vagy a Hisense kis háztartási készülékek osztályával. Kizárólag személyes használatra!

Hisense

SOK ÖRÖMET KÍVÁN ÖNNEK A KÉSZÜLÉK HASZNÁLATA SORÁN!

A módosítások jogát fenntartjuk.

Важни инструкции за безопасност

Внимание!

Уредът е горещ, когато работи – внимавайте да не се изгорите! Оставете уреда да се охлади напълно преди да го съхраните.

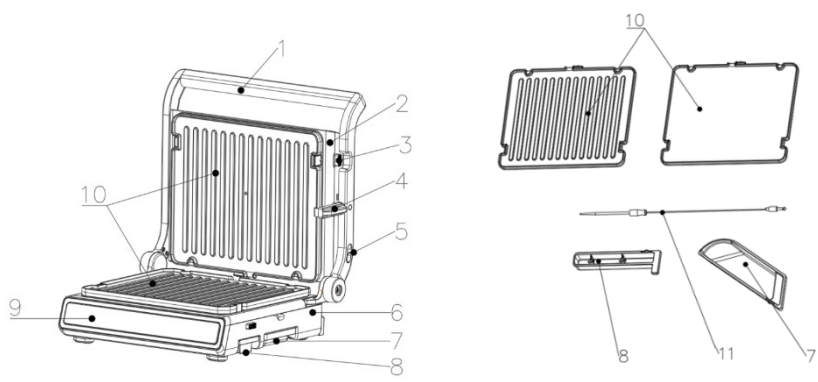
- Прочетете внимателно инструкциите преди първа употреба.
- За да се избегне евентуална опасност, този уред не бива никога да се свързва към външен таймерен ключ или система за дистанционно управление.
- Деца под 8 годишна възраст не бива да стоят близо до уреда, освен ако не са под надзор.
- Децата трябва да бъдат под постоянен надзор, за да е сигурно, че няма да си играят с уреда.
- Този уред може да се използва от лица над 8 години и хора с намалени физически, психически или сетивни способности, или такива без опит и познания, ако те са под наблюдение или са били инструктирани по повод рисковете, които носи употребата на уреда. Деца не бива да си играят с уреда.
- Почистването и поддръжката на уреда не бива да се извършват от деца под 8 години и не са под надзор.
- Съхранявайте уреда и неговия кабел извън досега на деца под 8 годишна възраст.
- Използвайте уреда само по предназначение. Не поправяйте частите му.
- Уверете се, че захранващият кабел не се допира до грила.
- Почисете добре преди първа употреба.
- Преди да монтирате плочите, проверете дали са напълно сухи.
- Проверете дали плочите са монтирани правилно на мястото си и дали фиксиращите клапи са в заключена позиция.
- Пазете от деца. Не оставяйте децата без наблюдение, докато грила работи.
- Винаги изключвайте от захранващия кабел.
- Преди да съхраните грила, свалете плочите.
- Винаги използвайте само кабели с определената дължина.
- Само за вътрешна употреба.
- За да изключите уреда, издърпайте захранващия кабел от контакта.

- Включвайте уреда след като са монтирани плочите.
- Оставете да се охлади преди съхранение.
- Не докосвайте плочите с метални или остри предмети.
- Ако кабелът е повреден, свържете се с оторизираният сервис , за да се ремонтира уреда от квалифициран техник.

Уредът е обозначен съгласно Европейска директива 2002/96/ЕС, касаеща излязло от употреба електрическо и електронно оборудване (ИУЕЕО). Директивата очертава основните принципи, валидни в Европа, за връщане и рециклиране на излязло от употреба електрическо и електронно оборудване.

Общо описание

- | | |
|--|---------------------------------------|
| 1. Дръжка | 6. Основа |
| 2. Горен капак | 7. Отделение за оттичане на мазнината |
| 3. Бутон за освобождаване на плочата за печене | 8. Отделение на температурната сонда |
| 4. Ключ за заключване | 9. Контролен панел |
| 5. Ключ за отваряне и затваряне на капака | 10. Плочи за печене |
| | 11. Температурна сонда |



Контролен панел



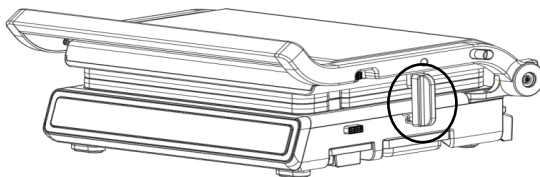
Преди първа употреба

1. Извадете продукта от опаковката му.
2. Преди да изхвърлите опаковъчните материали, проверете всички компоненти, за да се уверите, че нищо не липсва.
3. Прочетете внимателно това ръководство за продукта и го запазете за следваща употреба.
4. Проверете дали уредът не е напукан или повреден, като обърнете специално внимание на захранващия кабел. Ако откриете щета, моля, свържете с продавача.
5. Преди употреба почистете горната и долната плоча и отделението за оттичане на мазнина с гореща вода, миеш препарат и неабразивна гъба, като оставите плочите да изсъхнат, преди да ги сглобите.
6. Добавете малко вода в отделението за оттичане на мазнина и го вкарайте бавно по дъното на скарата.

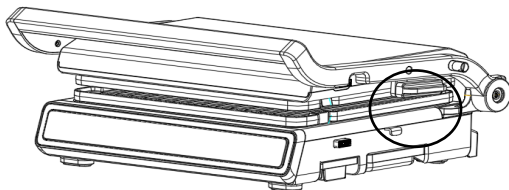
Бележка: Нормално е продуктът да издава лека миризма или да пуши за кратко време, когато се използва за първи път. Проветрете стаята, ако има нежелана миризма.

Ръководство за регулиране на режима на печене

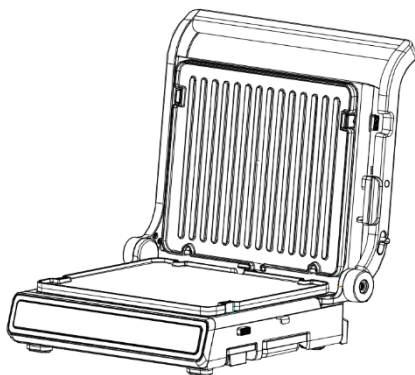
1. Режим на заключване за горната и долната плоча за печене чрез ключа за заключване (вижте кръга по-долу). Горната и долната плоча съвпадат идеално и няма да се отворят. Този режим се използва за съхранение или транспортиране на продукта и не може да се използва, докато продуктът се нагрива.



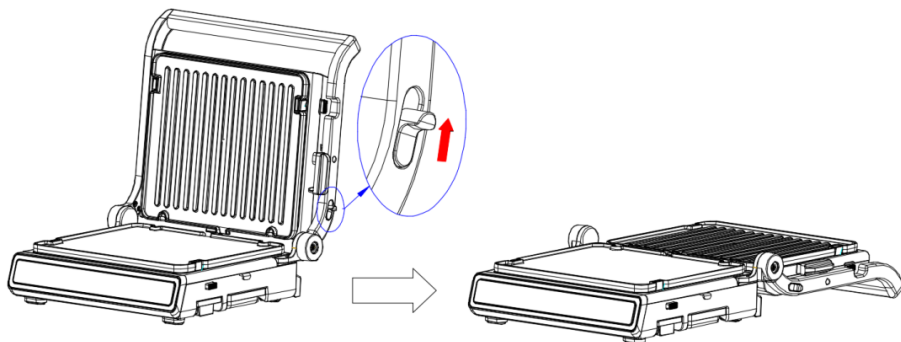
2. Затворен режим за горната и долната плоча за печене. В този режим ключът за заключване не се използва (вижте кръга по-долу). Горната плоча е спусната и разстоянието между нея и долната плоча се определя от храната по средата.



3. Отворена горна плоча и стоящ режим. Хванете дръжката, за да отворите горната плоча. В този момент горната и долната плоча трябва да бъдат под ъгъл около 95° , както е показано по-долу. В този режим долната плоча може да бъде заменена от равна плоча за приготвяне на пачинки, яйца и други хранителни продукти. Препоръчително е горната плоча да спре да се нагрява, поради вертикалното ѝ положение.

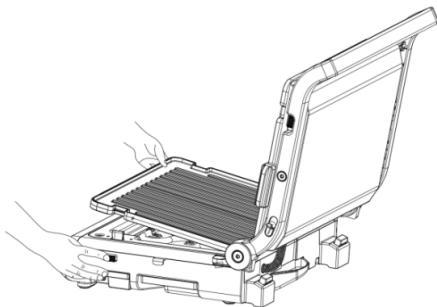


4. Завъртете горната и долната плоча на 180° от стоящия режим на горната плоча. Издърпайте бутона на затварящия капак нагоре, като държите дръжката и натискате надолу; тогава горната и долната плоча могат да се отворят на 180° , както е показано на илюстрацията по-долу.



Инструкции за сваляне и сглобяване на плочите

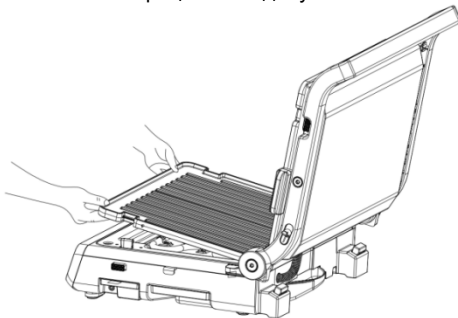
1. Сваляне на плочата. Отворете горната и долната плоча на уреда на 95° (или 180°). Натиснете бутона, за да освободите плочата и тя автоматично ще изскочи. Сега потребителят може директно да извади плочата от фиксиращата скоба, както е показано на илюстрацията по-долу.



Внимание:

- Докато горната плоча е в изправено положение, хванете плочата с ръка, когато натиснете бутона за освобождаване, за да предотвратите падането ѝ.
- Когато печенето приключи и плочите са все още горещи, не ги изваждайте веднага. Изчакайте, докато се охладят, за да избегнете изгаряния.

2. Сглобяване на плочите. Отворете горната и долната плоча на уреда на 95° (или 180°), вкарайте двата края на плочите с прорезите във фиксиращата скоба и след това поставете плочата върху поставката. Натиснете плочата надолу, докато чуете щракване. Плочата е сглобена, както е показано на илюстрацията по-долу.

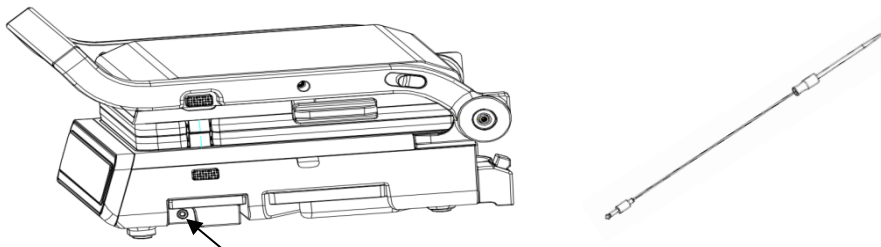


Внимание:

- Плочата е необходима част от този продукт. Тя трябва да бъде инсталирана преди използването на уреда.

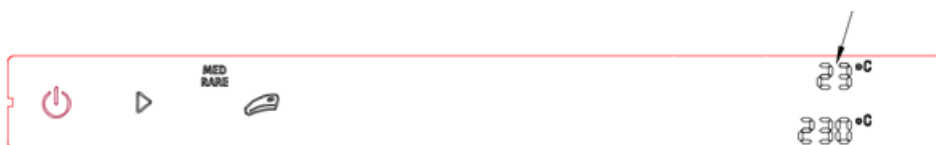
Температурна сонда

С помощта на температурна сонда можете да отчетете вътрешната температура на храната, за да получите по-добра температура и степен на готовност. Когато трябва да използвате сондата, издърпайте отделението ѝ от дясната страна на уреда. След това извадете сондата и вкарайте найкрайника в кръглият отвор на уреда, като се уверите, че е поставен правилно.



Внимание:

- Сондата за храна работи само с функция за пържоли и ръчен режим; не работи с други режими.
- В случая на функцията за пържоли, сондата за храна няма да спре нагряването, докато не достигне предварително зададената температура, а не предварително зададеното време.
- Вкарайте сондата за храна в отвора, преди да изберете функцията. Вкарването на сонда за храна след стартиране на функцията може да доведе до спиране на програмата.
- Когато сондата се използва, нейната температурна стойност ще се покаже на позицията за извеждане на температурата на горната плоча. Тоест, след поставяне на сондата, температурата на горната плоча се извежда като температура на сондата (вижте илюстрацията по-долу).



Инструкции за работа

				Хамбургер	Сандвич	Загряване на горната плоча					
Вкл./Изкл	Потвърждаване	Пържола	Пиле	Колбаси	Предварително загряване	емп. на горната плоча	+ бутон				
		Готовност на пържолата	Риба	Бекон	Зеленчуци	Добавяне на храна	Темп. на долната плоча	- бутон			
				Ръчен режим	Загряване на долната плоча						

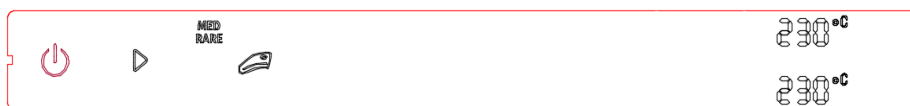
1. Включете захранващия кабел в подходящ електрически контакт. В този момент зумерът ще издаде „капеш“ звук и всички индикатори на контролния панел ще мигнат веднъж, преди да изгаснат. Само индикаторът за включване/изключване ще продължи да мига.
2. Натиснете бутона „Вкл./Изкл“ и всички индикатори на бутоните с функции ще се включат, както е показано на илюстрацията по-долу.



3. **Функцията Пържола е следната:** Въз основа на Стъпка 2, натиснете бутона за пържола, за да изберете степента на готовност. Степените на готовност са medrare→med→medwell→welldone. Натиснете неколкократно, така че избраният индикатор за готовност да мига, а другите индикатори за готовност да останат включени. След като изберете степента на готовност на пържолата, натиснете бутона „Потвърждаване“ и уредът ще влезе в състояние на предварително загреване. Индикаторите на бутоните за включване, „Потвърждаване“, функция „Пържола“ и избраният индикатор за готовност ще останат включени. Когато индикаторът за предварително загреване мига и другите индикатори се изключват, температурата за предварително загреване на горната и долната плоча се извежда, както е показано на следващата илюстрация.

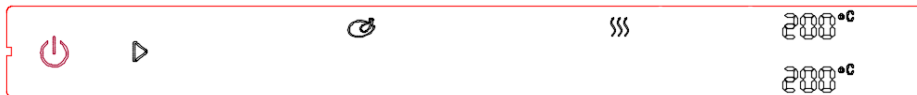


След като предварителното загреване приключи, ще прозвучат три звукови сигнала. В същото време индикаторът за предварително загреване преминава от мигане към светене, а индикаторът за добавяне на храна мига, за да напомни на потребителя да добави храната. След като добавите храната, натиснете бутона „Потвърждаване“ и уредът ще влезе в състояние на нагряване. Когато индикаторът за предварително загреване и индикаторът за добавяне на храна изгаснат, температурата на нагряване ще се изведе на горната и долната плоча, както е показано на илюстрацията по-долу.

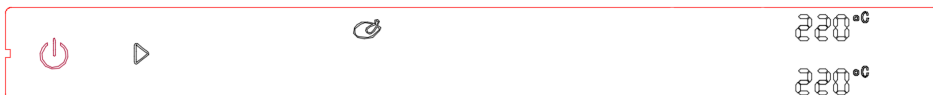


След като времето за нагряване на тази функция приключи, панелът ще се върне обратно към стъпка 2.

4. **Други автоматични функции на менюто:** Освен функцията за пържоли има седем автоматични програми на менюто, включително пиле, бургери, колбаси, сандвичи, риба, бекон и зеленчуци. Тези автоматични програми работят по същия начин. Вземете функцията за пиле като пример - натиснете бутона „Пиле“ въз основа на стъпка 2. Светлинният индикатор на бутона за пиле ще мига и контролният панел ще покаже температурата на нагряване на функцията за пиле. Натиснете бутона „Потвърждаване“ и уредът ще влезе в състояние на предварително нагряване. Индикаторите за включване/изключване, за „Потвърждаване“ и за „Пиле“ ще светят, докато индикаторът за предварително загреване ще мига. Когато другите индикатори се изключат, контролният панел ще покаже температурата на предварително загреване на горната и долната плоча, както е показано на илюстрацията по-долу:



След като предварителното загряване приключи, ще прозвучат три звукови сигнала. В същото време индикаторът за предварително загряване преминава от мигане към светене, а индикаторът за добавяне на храна мига, за да напомни на потребителя да добави храната. След като добавите храната, натиснете бутона „Потвърждаване“ и уредът ще влезе в състояние на нагряване. Индикаторът за предварително загряване и индикаторът за добавяне на храна са изключени, а контролният панел извежда температурата на нагряване за функция „Пиле“, както е показано на илюстрацията по-долу:



След като времето за нагряване на тази функция приключи, панелът ще се върне обратно към стъпка 2.

5. Работа в ръчен режим:

- a. Когато горната и долната плоча имат еднаква температура: натиснете бутона за ръчен режим въз основа на стъпка 2. Индикаторите за бутона за ръчен режим, бутона за нагряване на горната плоча и бутона за нагряване на долната плоча ще мигат едновременно. Температурата на горната и долната плоча е „---“. Натиснете бутона + (-), за да зададете температурата на горната и долната плоча синхронно. Температурната настройка варира от 80 до 230°C. С всяко натискане на + (-) температурата се увеличава (или намалява) с 10°C. След избирането на температурата натиснете бутона „Потвърждаване“ и уредът ще започне да нагрява. Когато уредът загрее до избраната температура, ще се чуе предупредителен звуков сигнал. След достигане на избраната температура уредът ще работи автоматично за 60 минути, след което ще излезе от ръчния режим и ще се върне към стъпка 2.
- b. Когато температурите на горната и долната плоча не са еднакви: натиснете бутона за ръчен режим въз основа на стъпка 2. Индикаторите за бутона за ръчен режим, бутона за нагряване на горната плоча и бутона за нагряване на долната плоча ще мигат едновременно. Температурата на горната и долната плоча е „---“. В този момент натиснете бутона за нагряване на горната (или долната) плоча. Индикаторът за загряване на горната (или долната) плоча ще мига, а индикаторът за нагряване на долната (или горната) плоча ще свети. Сега уредът е в режим на горна (долна плоча). Когато използвате бутона + (-), за да зададете температурата на горната (или долната) плоча, диапазонът за настройка на температурата ще бъде от 80°C до 230°C. С всяко натискане на + (-) температурата се увеличава (или намалява) с 10°C. След като зададете температурата на едната плоча, натиснете бутона „Потвърждаване“, за да зададете температурата на другата плоча. Когато температурата на двете плочи е зададена, уредът ще започне да нагрява. Когато загрее до избраната температура, ще се чуе предупредителен звуков сигнал. След достигане на избраната температура уредът ще работи автоматично за 60 минути, след което ще излезе от ръчния режим и ще се върне към стъпка 2.

Внимание:

- Когато се използва бутонът -, ако температурата се извежда като „---“, това показва, че плочите за печене не се нагряват в този момент.
- Натиснете продължително бутона + (или -), за да увеличавате (или намалявате) непрекъснатата стойността на температурата.

Програми и менюта

Програма	Температура на предварително загряване (°C)	Температура на печене (°C)	Време за печене	Температура на сондата (°C)
Пиле	200	220	260s	
Хамбургер	220	230	300s	
Колбаси	160	180	270s	
Сандвич	160	180	105s	
Риба	190	210	300s	
Бекон	190	220	110s	
Зеленчуци	170	200	130s	
Средно недопечено за пържолата	220	230	60s	57
Средно за пържолата	220	230	90s	62
Средно изпечено за пържолата	220	230	120s	65
Добре изпечено за пържолата	220	230	200	71

Отстраняване на проблеми

Проблем	Възможна причина	Решение
Уредът не работи	Захранващият кабел не е включен в електрически контакт.	Включете захранващия кабел в електрически контакт
Излиза дим измежду двете плочи за печене	Има остатъци след последната употреба	Почиствайте горната и долната плоча и отделението за оттичане на мазнина след всяка употреба, за да отстраните остатъците
Храната е прелечена (изгоряла) или недостатъчно сготвена.	След стартиране съответната температура не е регулирана според готвената храна. Температурата на този уред може да се регулира.	Регулирайте температурата според готвената храна, като я поставите на най-високата позиция
Хлябът изгаря при приготвяне	Времето за приготвяне на хляб е различно при студен и горещ уред. Времето, необходимо за приготвяне на хляб със студен уред, е по-дълго.	При загрял уред съкратете времето за готвене
Уредът работи известно време, внезапно спира и	Максималното работно време на таймера е 60 минути и таймерът ще се изключи	Включете го отново

издава звук;	автоматично, след като времето изтече.	
Храната не е сготвена равномерно	<ul style="list-style-type: none"> • Парчета храна с различни размери • Различни видове храна • Когато плочата за печене е отворена на 95° и 180°, храната не е била обърната по време на процеса на печене. 	<ul style="list-style-type: none"> • Храната е с еднакъв размер • Същата група храни • При печене храната трябва да се обърне.
Пържолата е изгорена отвън	Времето за готвене е прекалено дълго	Вижте менюто, за да зададете часа

Почистване

Предупреждение:

- Преди почистване изключете захранващия кабел от контакта и оставете уредът и плочите да се охладят напълно, за да избегнете изгаряния.
- Не потапяйте захранващия кабел, щепсела или уреда във вода или други течности.
- При почистване не използвайте почистващи материали с метални свойства.
- При почистване не използвайте метална шпатула за плочите.
 1. Почиствайте вътрешните и външните повърхности с влажна кърпа или гъба след всяка употреба.
 2. Плочите могат да се мият във вода или в съдомиялна машина.
 3. При почистване може да се използва подходящо количество алкален почистващ препарат.
 4. След почистване на всички компоненти подсушете с чиста кърпа, за да предотвратите окисляване и ръжда.
 5. Накрая следвайте правилните стъпки, за да поставите плочите в уреда за следваща употреба.

ОКОЛНА СРЕДА

След изтичане на жизнения цикъл на уреда, не го изхвърляйте заедно с общия домакински отпадък. Предайте уреда в оторизиран център за рециклиране. По този начин ще помогнете за опазване на околната среда.

ГАРАНЦИЯ И СЕРВИЗ

За повече информация или в случай на проблеми, моля, свържете се кол-центъра на Hisense във вашата държава (телефонните номера са изброени в листа с международната гаранция). Ако във вашата държава няма такъв център, моля, свържете се с местното представителство на Hisense или с отдела на Hisense за малки домакински уреди. Само за лична употреба!

Hisense

ВИ ПОЖЕЛАВА ПРИЯТНО ПОЛЗВАНЕ НА ВАШИЯ УРЕД.

Запазваме си правото на промени.

Інструкції безпеки

Увага!

Прилад гарячий, коли він увімкнений—запобігайте опіків шкіри! Дайте приладу повністю охолонути перед тим, як прибрати його для зберігання.

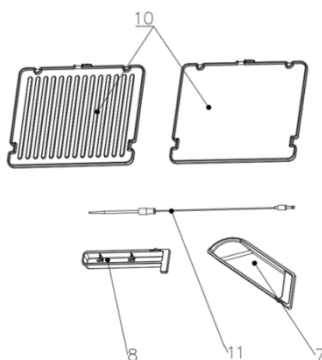
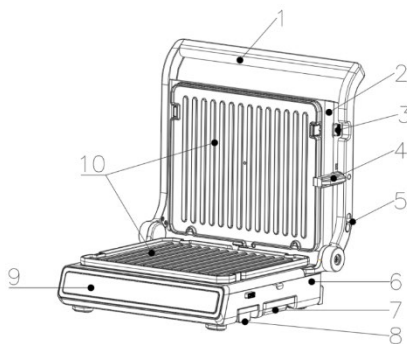
- Перед першим використанням уважно прочитайте інструкцію.
- Для уникнення небезпеки ніколи не під'єднуйте цей пристрій до зовнішнього таймера або системи дистанційного керування.
- Увага ! Прилад та всі відкриті для доступу деталі у процесі роботи нагріваються. Будьте обережні, не торкайтесь нагріваючих елементів. Дітей, молодших 8 років, не варто допускати до прибору, лише за умови постійного нагляду дорослого. Стежте, щоб діти не гралися з приладом. За умови чітких інструкцій, роз'яснень з приводу безпечного використання або під наглядом дорослої здорової людини, даним приладом можуть користуватись діти старші за 8 років, люди з послабленими фізичними, чутливими та психічними здібностями, особи без досвіду використання прилада. Дітям забороняється грати з приладом.
- Очищення і обслуговування приладу не дозволяється проводити дітям молодшим за вісім років і лише під наглядом дорослих.
- Для уникнення небезпеки ніколи не під'єднуйте цей пристрій до зовнішнього таймера або системи дистанційного керування.
- Використовуйте прилад тільки за призначенням. Не переробляйте жодну з його складових частин.
- Переконайтесь що електричний шнур не торкається жодної гарячої частини гриля.
- Ретельно почистить гриль перед першим використанням.
- Перед тим, як установлювати тарілки грилю, переконайтесь, чи вони повністю сухі.
- Перевірте, чи міцно закріплені тарілки грилю на його поверхні, і чи замкнена фіксуєча клямка.
- Не дозволяйте дітям бавитися з приладом. Не залишайте прилад без нагляду під час його роботи.
- Завжди вимикайте прилад з електромережі:

- Перед установленням або вийманням тарілок гриля,
- Перед чищенням,
- Після використання.
- Завжди використовуйте якісні сертифіковані подовжувачі.
- Тільки для використання в приміщенні.
- Щоб вимкнути прилад з електромережі, потягніть вилку, не тягніть шнур – це може спричинити вихід приладу з ладу.
- Вмикайте гриль тільки після того, як тарілки встановлено.
- Перед тим, як прибрати прилад для зберігання, дайте йому повністю охолонути.
- Не торкайтеся тарілок гриля металевими або іншими гострими предметами.
- Якщо шнур живлення пошкоджений, для уникнення небезпеки його необхідно замінити, звернувшись уповноваженого сервісного центру або фахівців із належною кваліфікацією.

Цей прилад маркіровано згідно положень європейської Директиви 2012/19/EG стосовно електронних та електроприладів, що були у використанні (waste electrical and electronic equipment - WEEE). Директивою визначаються можливості, які є дійсними у межах Європейського союзу, щодо прийняття назад та утилізації бувших у використанні приладів.

Загальний опис

- | | |
|--|----------------------------|
| 1. Ручка | 6. Основа |
| 2. Верхня кришка | 7. Контейнер для жиру |
| 3. Кнопка розблокування пластини для випікання | 8. Коробка харчового зонда |
| 4. Фіксатор для блокування | 9. Панель керування |
| 5. Перемикач для відкриття та закриття кришки | 10. Пластини для випікання |
| | 11. Датчик температури |



Панель керування



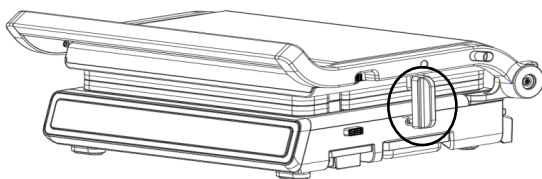
Перед першим використанням

1. Розпакуйте виріб.
2. Перш ніж викинути пакувальні матеріали, переконайтеся в наявності всіх компонентів.
3. Уважно прочитайте цей посібник з експлуатації та зберігайте його для подальшого використання.
4. Перевірте прилад на цілісність. Особливо ретельно перевірте шнур живлення. Якщо виявлено пошкодження, зв'яжіться з продавцем.
5. Перед використанням промийте верхню та нижню пластини та контейнер для жиру гарячою водою за допомогою рідини для миття та неабразивної губки. Дайте пластинам висохнути перед збиранням приладу.
6. Додайте трохи води в контейнер для жиру та повільно вставте її в нижню частину гриля.

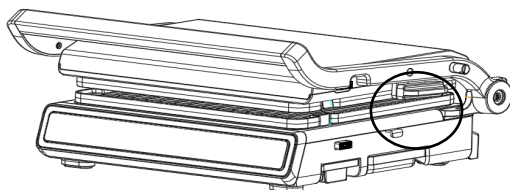
Примітка. При першому використанні легкий запах або вихід диму з приладу є цілком нормальним. Якщо є небажаний запах, перевірте кімнату.

Посібник з налаштування режиму випікання

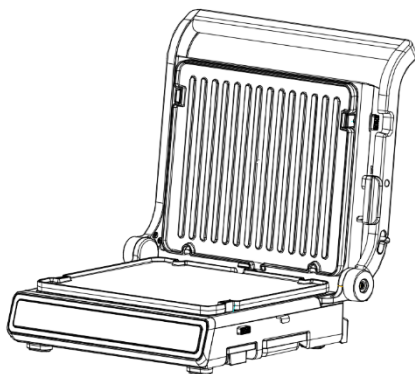
1. Для блокування верхньої та нижньої пластин для випікання використовується фіксатор (див. коло нижче). Верхня й нижня пластини складаються разом і фіксуються. Цей режим (блокування) використовується для зберігання чи транспортування виробу. Його не можна використовувати під час роботи приладу.



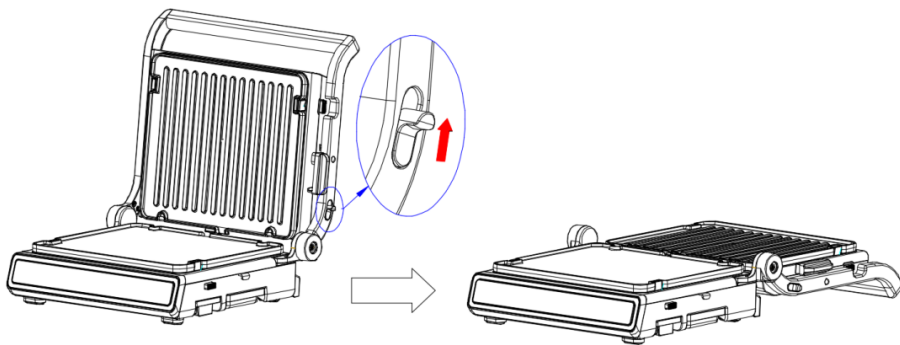
2. Закритий прилад. У цьому режимі фіксатор не використовується (див. коло нижче). Верхня пластина знаходиться зверху, а відстань між верхньою та нижньою пластини визначається їжею, розміщеною посередині.



3. Відкрита верхня пластина. Щоб відкрити верхню пластину, скористайтесь ручкою. Розкрийте верхню пластину до кута близько 95° , як показано нижче. У цьому режимі нижню пластину можна замінити на пласку, на якій можна готувати млинці, яйця й інші страви. Нагрівання верхньої пластини рекомендується припинити, адже вона в цьому разі не використовується.

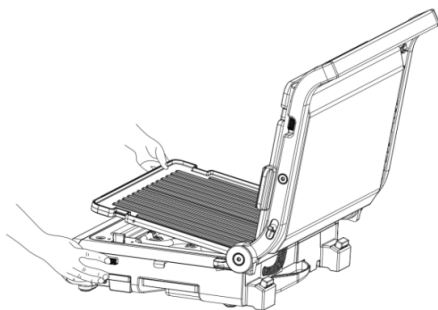


4. Коли верхня пластина у вертикальному положенні, пристрій можна розкрити на 180° . Для цього потягніть фіксатор кришки вгору, тримаючи ручку та опустіть її вниз від себе; так верхню й нижню пластини можна розкрити на 180° , як показано на малюнку нижче.



Інструкції щодо зняття та встановлення пластин

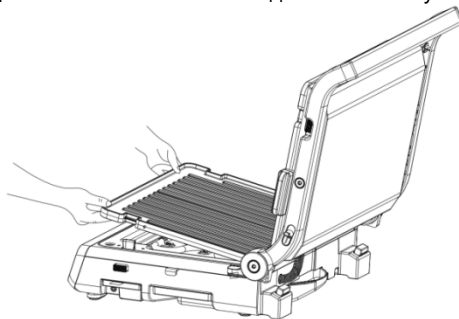
1. Зняття пластини. Розкрийте верхню та нижню пластини на 95° (або 180°). Натисніть кнопку розблокування пластини. Пластина автоматично підніметься. Зараз можна зняти пластину з кронштейна, як показано на малюнку нижче.



Увага!

- Коли верхня пластина знаходиться у вертикальному положенні, притримуйте її рукою, натискаючи кнопку розблокування верхньої пластини, щоб вона не впала.
- Коли готування закінчено, а пластини ще гарячі, не виймайте їх одразу. Щоб уникнути опіків, зачекайте, поки пластини охолонуть.

2. Щоб установити пластини, відкрийте кришку під кутом 95° (або 180°), вставте пластину стороною з пазами у кронштейн і опустіть її на нагрівальний елемент. Натисніть на пластину до «кляцання». Ілюстрацію встановлення пластини див. на малюнку нижче.

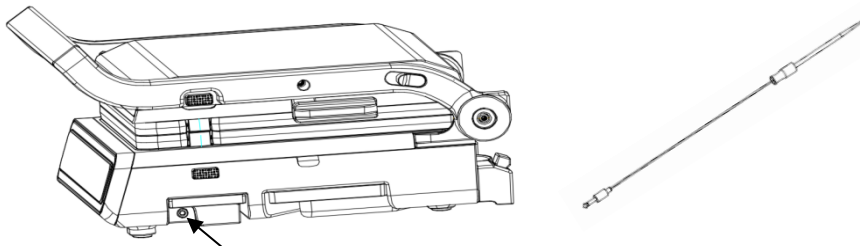


Увага!

- Пластина є невід'ємною частиною цього приладу. Перед використанням її необхідно встановити.

Датчик температури

За допомогою датчика температури можна визначити внутрішню температуру їжі, щоб краще приготувати їжу. За потреби витягніть контейнер для зонда з правого боку машини. Вийміть зонд і вставте клему в круглий отвір на приладі, переконавшись, що він вставлений правильно.

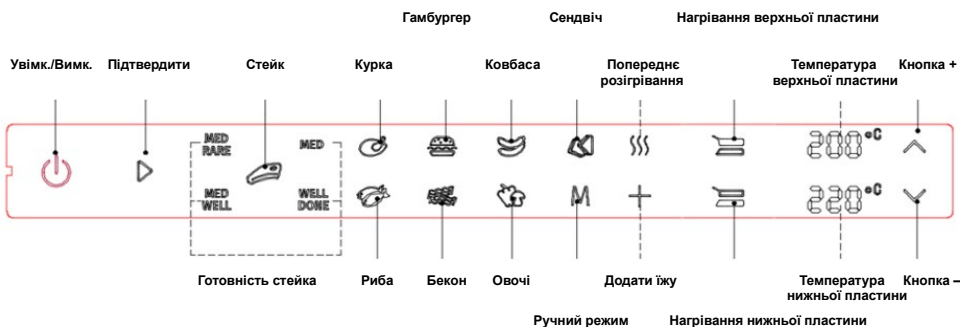


Увага!

- Датчик працює тільки з функцією стейка та з ручним режимом; з іншими режимами він не працює.
- У випадку функції стейка, датчик не припинить нагрівання, поки не досягне потрібної (встановленої) температури (не часу).
- Перш ніж вибрати функцію, вставте датчик у отвір. При вставленні датчика після запуску функції прилад може зупинити програму.
- Коли датчик використовується, значення температури відобразиться на місці відображення температури верхньої пластини. Тобто після вставлення датчика температура верхньої пластини означатиме температуру датчика (див. малюнок нижче).



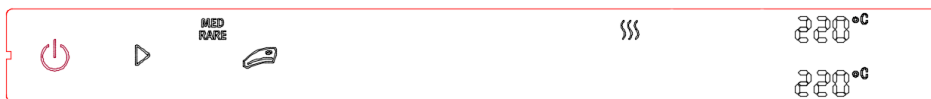
Інструкції з користування



1. Підключіть шнур живлення до побутової розетки. Пролунає звуковий сигнал «крапля». Всі індикатори на панелі керування блимнуть один раз і вимкнуться. Блімати продовжуватиме лише індикатор увімкнення/вимкнення.
2. Натисніть кнопку «Увімк./Вимк.», і всі індикатори функціональних кнопок увімкнуться, як показано на малюнку нижче.



3. **Функція стейка полягає в наступному.** Після кроку 2 натисніть кнопку стейка та виберіть ступінь готовності. Рівні готовності: medrare→med→medwell→welldone (слабе просмажування→середнє просмажування→майже просмажений→просмажений). Натискайте, поки не почне блимати потрібний індикатор, а інші індикатори просто світлитимуться. Після вибору готовності стейка натисніть кнопку «Підтвердити». Прилад перейде в стан попереднього нагрівання. Індикатор увімкнення, індикатор підтвердження, індикатор стейка та вибраний індикатор готовності залишаться ввімкненими. Коли індикатор попереднього нагріву блимає, а інші індикатори вимкнуться, відобразиться температура попереднього нагрівання верхньої та нижньої пластин, як показано на наступному малюнку.



Після завершення попереднього нагрівання лунає три звукові сигнали. У той же час індикатор попереднього нагрівання починає світлитися постійно, а індикатор додавання їжі блимає, що каже про те, що стейк можна покласти у прилад. Після додавання їжі натисніть кнопку «Підтвердити» й прилад увійде у стан нагрівання. Коли індикатор попереднього нагрівання та індикатор додавання їжі вимкнені, відобразиться температура верхньої та нижньої пластин, як показано на малюнку нижче:



Після завершення нагрівання цієї функції відображення на панелі повернеться до кроку 2.

4. **Інші функції автоматичного меню:** Крім функції стейка, є сім автоматичних програм меню, включаючи курку, бургери, ковбаси, сендвічі, рибу, бекон і овочі. Ці автоматичні меню працюють однаково. Наприклад, курятина. Натисніть кнопку курки на кроку 2. Індикатор курки почне блимати, а на панелі керування відобразиться температура нагрівання функції приготування курки. Натисніть кнопку «Підтвердити» й прилад увійде у стан попереднього нагрівання. Індикатор увімкнення/вимкнення, індикатор підтвердження та індикатор курки залишатимуться ввімкненими, а індикатор попереднього нагрівання блиматиме. Коли інші індикатори вимкнуться, на панелі керування відобразиться температура попереднього нагрівання верхньої та нижньої пластин, як показано на малюнку нижче:



Після завершення попереднього нагрівання лунає три звукові сигнали. У той же час індикатор попереднього нагрівання почне світитися постійно, а індикатор додавання їжі блиматиме. Тепер можна покласти їжу у прилад. Після додавання їжі натисніть кнопку «Підтвердити», прилад увійде у стан нагрівання. Індикатор попереднього нагрівання та індикатор додавання їжі вимкнено, а на панелі керування відобразиться температура нагрівання курки, як показано на малюнку нижче:



Після завершення нагрівання цієї функції відображення на панелі повернеться до кроку 2.

5. Ручний режим

- a. Коли верхня та нижня пластини мають однакову температуру: натисніть кнопку ручного режиму на кроку 2. Індикатори кнопок ручного режиму, нагрівання верхньої пластини та нагрівання нижньої пластини блиматимуть одночасно. Температура верхньої та нижньої пластин - «----». Натисніть кнопку + (-), аби встановити температуру верхньої та нижньої пластин. Можна встановити температуру від 80 до 230°C. Кожен раз при натисканні + (-) температура збільшується (чи зменшується) на 10°C. Після вибору температури натисніть кнопку «Підтвердити», прилад почне нагріватися. Коли прилад нагріється до вибраної температури, пролунає звуковий сигнал. Після досягнення вибраної температури прилад автоматично працюватиме протягом 60 хвилин і потім вийде з ручного режиму та повернеться до кроку 2.
- b. Якщо температура верхньої та нижньої пластин не однакова, натисніть кнопку ручного режиму на кроку 2. Індикатори кнопок ручного режиму, нагрівання верхньої пластини та нагрівання нижньої пластини блиматимуть одночасно. Температура верхньої та нижньої пластин - «----». Тепер натисніть кнопку нагрівання верхньої (чи нижньої) пластини. Індикатор кнопки нагрівання верхньої (чи нижньої) пластини блиматиме, а індикатор нагрівання нижньої (чи верхньої) пластини світитиметься. У цей час прилад знаходиться у верхньому (нижньому) стані диска. При використанні кнопки + (-) для вибору температури верхньої (чи нижньої) пластини діапазон встановлення температури становитиме від 80°C до 230°C. Кожен раз при натисканні + (-) температура збільшується (або зменшується) на 10°C. Після встановлення температури одної пластини натисніть кнопку «Підтвердити», щоб установити температуру іншої пластини. Коли буде встановлено температуру обох пластин, прилад почне нагріватися. Після нагрівання до вибраної температури пролунає звуковий сигнал. Після досягнення вибраної температури прилад автоматично працюватиме протягом 60 хвилин, потім вийде з ручного режиму та повернеться до кроку 2.

Увага!

- Коли використовується клавіша «-», якщо температура відображається як «--», це вказує на те, що пластини не нагріваються.
- Натисніть і утримуйте кнопку + (або -), аби збільшувати (чи зменшувати) значення температури без натискання кнопки.

Програма й меню

Меню	Температура попереднього нагрівання (°C)	Температура випікання (°C)	Час випікання	Температура датчика (°C)
Курка	200	220	260 с	
Гамбургер	220	230	300 с	
Ковбаса	160	180	270 с	
Сендвіч	160	180	105 с	
Риба	190	210	300 с	
Бекон	190	220	110 с	
Овочі	170	200	130 с	
Стейк слабого просмажування	220	230	60 с	57
Стейк середнього просмажування	220	230	90 с	62
Стейк майже просмажений	220	230	120 с	65
Стейк просмажений	220	230	200	71

Усунення несправностей

Несправність	Можлива причина	Спосіб усунення
Прилад не працює	Шнур живлення не підключений до розетки.	Підключіть шнур живлення до розетки.
З поміж пластин іде дим	Залишки після останнього використання	Очищуйте верхню та нижню пластини та контейнер для жиру після кожного використання й видаляйте залишки
Їжа припалена чи недоготована.	Після запуску відповідна температура не регулюється відповідно до потреб їжі. Температуру цього приладу можна регулювати.	Відрегулюйте температуру відповідно до їжі, встановивши її у найвище положення
Хліб пригорає при готуванні	Для холодного та гарячого приладу час приготування хліба відрізняється. Час, необхідний для приготування хліба, коли прилад холодний, довший.	Коли прилад гарячий, час приготування потрібно скоротити
Машина працює певний час, потім раптово зупиняється й видає звук, подібний до «ді»;	Максимальний робочий час таймера становить 60 хвилин, таймер автоматично вимкнеться після тайм-ауту.	Увімкніть його знову
Їжа готується нерівномірно	<ul style="list-style-type: none"> Товщина їжі нерівномірна Типи їжі відрізняються Коли прилад відкрито на 95° і 180°, їжу під час готування не було перевернуто. 	<ul style="list-style-type: none"> Їжа однакового розміру Та сама група продуктів харчування Під час випікання їжу потрібно перевертати.

Стейк пригорів ззовні	Час готування задовгий	Перейдіть до меню, щоб установити час
-----------------------	------------------------	---------------------------------------

Очищення

Попередження!

- Перед очищенням від'єднуйте шнур живлення та дайте машині та пластинам повністю охолонути, щоб уникнути опіків.
- Не занурюйте шнур живлення, штепсель або прилад у воду чи інші рідини.
- При чищенні не використовуйте матеріали, що містять метал.
- При очищенні пластин не використовуйте металевий шпатель.
 1. Очищайте внутрішню та зовнішню поверхні вологою тканиною чи губкою після кожного використання.
 2. Пластини можна мити у воді або в посудомийній машині.
 3. При очищенні можна використовувати відповідну кількість лужної рідини для очищення.
 4. Після очищення всіх компонентів протріть їх насухо чистою ганчіркою, щоб запобігти окисленню та виникненню іржі.
 5. Нарешті, правильно встановіть пластини у прилад для наступного використання.

ДОВКІЛЛЯ

Після закінчення строку експлуатації не викидайте прилад разом із побутовими відходами. Віднесіть його в авторизований центр утилізації. Таким чином ви збережете довкілля.

ГАРАНТІЯ ТА РЕМОНТ

Додаткову інформацію або допомогу в разі проблеми можна отримати в регіональному центрі обслуговування Hisense (див. номер телефону в міжнародному гарантійному талоні). Якщо у вашій країні немає такого центру, зверніться до регіонального дилера компанії Hisense або сервісного центру, де обслуговуються побутові прилади Hisense. Лише для особистого використання!

Hisense

КОМПАНІЯ HISENSE БАЖАЄ ВАМ ОТРИМАТИ МАКСИМАЛЬНЕ ЗАДОВОЛЕННЯ ВІД КОРИСТУВАННЯ ЦИМ ПРИСТРОЄМ.

Ми залишаємо за собою право вносити будь-які зміни.

Bezpečnostné pokyny

Upozornenie!

Spotrebič je horúci, keď je zapnutý – nebezpečenstvo popálenia! Pred uskladnením nechajte spotrebič úplne vychladnúť.

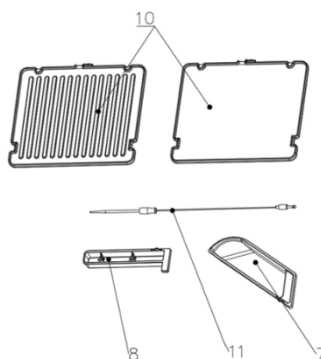
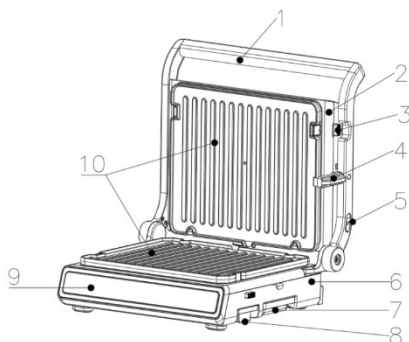
- Pred prvým použitím si pozorne prečítajte pokyny.
- Aby nedošlo k nebezpečným situáciám, nikdy nepripájajte zariadenie k externému časovému spínaču ani diaľkovému ovládaciemu systému.
- tohto zariadenia osobou zodpovednou za ich bezpečnosť. Deti musia byť pod dozorom, aby sa nehrali so zariadením.
- Aby nedochádzalo k nebezpečným situáciám, poškodený sieťový kábel smie vymeniť jedine personál spoločnosti Hisense, servisné centrum autorizované spoločnosťou Hisense alebo iná kvalifikovaná osoba.
- Deti vo veku do 8 rokov je treba udržiavať mimo dosah, pokiaľ nie sú trvalým dozorom
- Toto zariadenie môžu používať deti od 8 rokov a osoby s obmedzenou fyzickou, zmyslovou či mentálnou schopnosťou či osoby bez dostatočných skúseností a znalostí, pokiaľ sú pod dozorom, alebo pokiaľ im boli poskytnuté pokyny o bezpečnom používaní zariadenia a pokiaľ poznajú súvisiace riziká.
- Dbajte na to, aby sa deti nehrali so zariadením. Čistenie a užívateľskú údržbu nesmú robiť deti do 8 rokov a deti bez dozoru.
- Spotrebič používajte iba na účel, na ktorý bol vyrobený. Nevykonávajte zásahy do spotrebiča.
- Uistite sa, že sa sieťový kábel nedotýka žiadnych častí grilu.
- Pred prvým použitím spotrebič dôkladne očistite.
- Pred použitím grilovacích platní sa uistite, či sú úplne suché.
- Uistite sa, či sú grilovacie platne pevne uchytené na svojom mieste a svorka je na mieste.
- Udržujte mimo dosah detí. Nenechávajte zapnutý spotrebič bez dozoru.
- Vždy odpojte:
 - Pred uskladnením, alebo odobratím grilovacích platní,
 - Pred čistením,
 - Po použití

- Vždy používajte overené predlžovacie šnúry.
- Iba pre domáce použitie.
- Na odpojenie spotrebiča vyťahnite kábel.
- Spotrebič zapnite až po uchytení grilovacích platní.
- Pred uskladnením spotrebič nechajte úplne vychládnúť.
- Nedotýkajte sa grilovacích platní kovovými, alebo inými ostrými predmetmi.
- Aby nedochádzalo k nebezpečným situáciám, poškodený sieťový kábel smie vymeniť servisné centrum autorizované spoločnosťou alebo iná kvalifikovaná osoba.

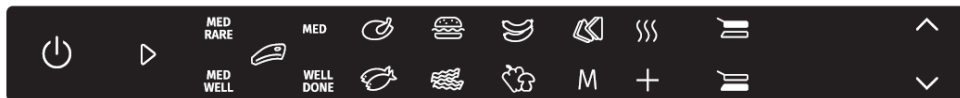
Tento spotrebič je označený v súlade s európskou smernicou 2012/19/EU o nakladaní s použitými elektrickými a elektronickými zariadeniami (waste electrical and electronic equipment - WEEE). Táto smernica stanoví jednotný európsky (EU) rámec pre spätný odber a recyklovanie použitých zariadení.

Všeobecný popis

- | | |
|---|----------------------------------|
| 1. Rukoväť | 7. Nádoba na tuk |
| 2. Horný kryt | 8. Schránka na potravinovú sondu |
| 3. Tlačidlo na uvoľnenie opekacej dosky | 9. Kontrolný panel |
| 4. Zámka | 10. Plechy na pečenie |
| 5. Prepnutím otvoríte a zavriete kryt | 11. Teplotná sonda |
| 6. Podstavec | |



Kontrolný panel



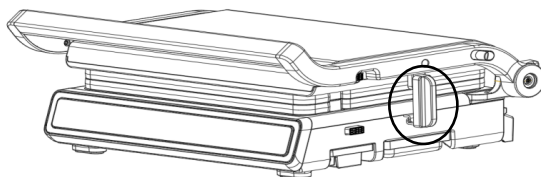
Pred prvým použitím

1. Vyberte výrobok z obalu.
2. Pred likvidáciou obalových materiálov skontrolujte všetky súčasti, či nič nechýba.
3. Prečítajte si pozorne tento návod k produktu a uschovajte ho na neskoršie použitie.
4. Skontrolujte, či nie je stroj prasknutý alebo poškodený, pričom venujte zvláštnu pozornosť napájaciemu káblu. Ak zistíte poškodenie, kontaktujte predajcu.
5. Pred použitím očistite horné a spodné plechy na pečenie a lapače mastnoty horúcou vodou, umývacím prostriedkom a neabrazívnou hubou. Pred inštaláciou nechajte plechy oschnúť.
6. Pridajte trochu vody do nádoby na tuk a pomaly ju vytlačte zo spodnej časti grilu.

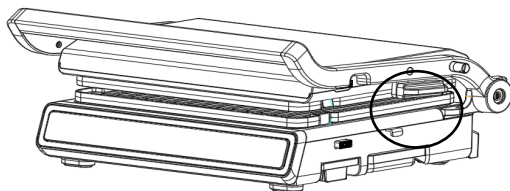
Poznámka: Je normálne, že produkt pri prvom použití mierne zapácha alebo dymí. V prípade nežiaduceho zápachu miestnosť vyvetrajte.

Spríevodca nastavením režimu pečenia

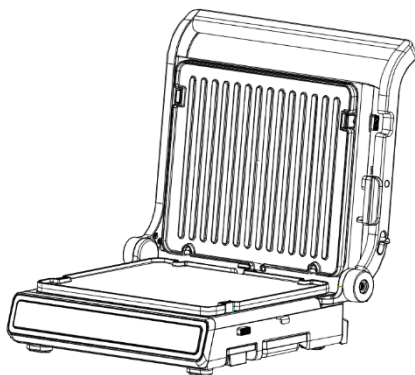
1. Nastavte režim zámky pre horné a spodné opekacie plechy, na čo sa používa kľúč zámky (pozrite kruh nižšie). Horný a spodný plát do seba dokonale zapadajú a nedajú sa otvoriť. Tento režim sa používa na skladovanie alebo prepravu produktu a nie je možné ho použiť, keď sa produkt zahrieva.



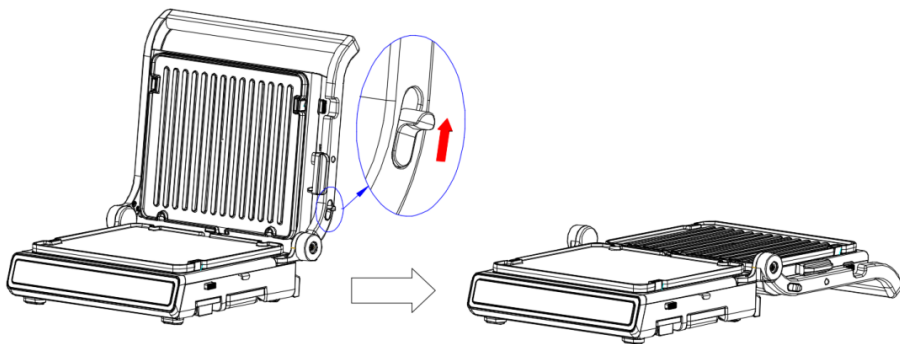
2. Uzatvorený režim pre horné a spodné opekacie plechy. V tomto režime sa kľúč zámky nepoužíva (pozrite kruh nižšie). Horný plech je zavesený a vzdialenosť medzi horným a spodným plechom je u rčená jedlom umiestneným uprostred.



3. Horná doska je otvorená a stojí. Uchopením rukoväti otvorte hornú dosku. V tomto okamihu by mali byť horné a spodné opekacie dosky oddelené pod uhlom asi 95°, ako je znázornené nižšie. V tomto režime je možné spodný plech nahradiť plochým plechom, ktorý je možné použiť na prípravu palacínok, vaječ a ďalších potravinových prísad. Horný opekací plech sa odporúča prestať ohrievať pre jeho vzpriamene zavesený stav.

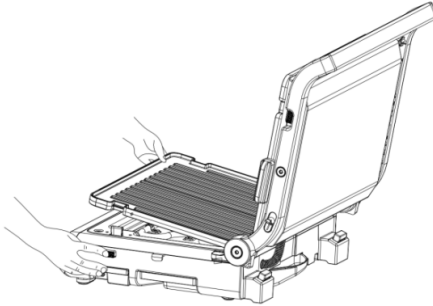


4. Otočte horný a spodný plech o 180° vo zvislej polohe horného plechu na pečenie. Zatiahnite za tlačidlo zatváracieho krytu nahor, držte rukoväť a tlačte dole; potom je možné horný a spodný plech na pečenie otvoriť o 180°, ako je znázornené na obrázku nižšie.



Pokyny na demontáž a montáž opekacích plechov

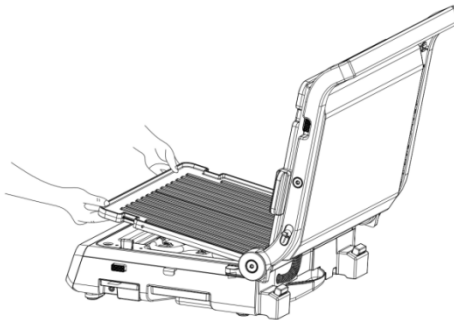
1. Vybratie opekacieho plechu. Otvorte hornú a spodnú dosku stroja pod uhlom 95° (alebo 180°). Stlačením tlačidla uvoľníte plech a ten automaticky vyskočí. V tomto okamihu môže používateľ priamo vybrať plech z pevného držiaka, ako je znázornené na obrázku nižšie.



Pozor:

- Zatiaľ čo je horný plech na pečenie vo vzpriamenej polohe, držte plochý plech rukou pri stlačení tlačidla na uvoľnenie horného plechu, aby ste zabránili jeho pádu.
- Keď je pečenie hotové a plechy sú ešte horúce, plechy hneď nevyberajte. Aby ste predišli popáleniu, počkajte, až opekacie plechy vychladnú.

2. Zostavte plechy, otvorte hornú a spodnú dosku stroja pod uhlom 95° (alebo 180°), vložte dva konce plechov so zárezmi do upevňovacej konzoly dosky a potom plech umiestnite na reflexnú tácku. Zatlačte na plech, kým nezačujete „cvaknutie“. Všetko je zostavené, ako je znázornené na obrázku nižšie.

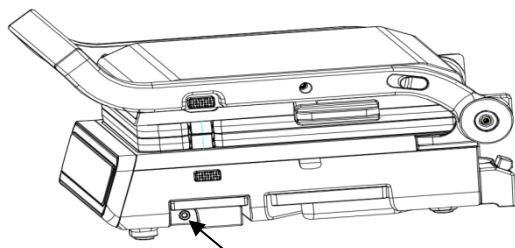


Pozor:

- Plát je nevyhnutnou súčasťou tohto produktu. Musí byť nainštalovaný pred použitím stroja.

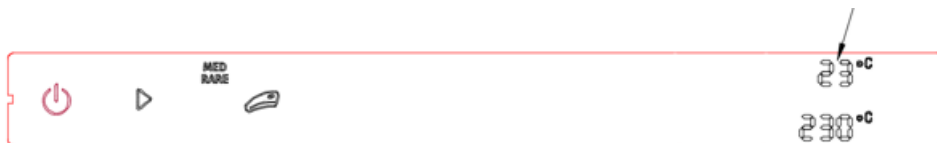
Teplotná sonda

Pomocou teplotnej sondy môžete zistiť vnútornú teplotu jedla, aby ste získali lepšiu teplotu a prepečenie. Keď potrebujete použiť sondu, vyťahnite box sondy z pravej strany prístroja. Potom vyberte sondu a vložte koncovku do okrúhleho otvoru prístroja a uistite sa, že je správne na svojom mieste.



Pozor:

- Potravinová sonda funguje iba s funkciou „steak“ a manuálnym režimom; nefunguje s inými režimami.
- V prípade funkcie „steak“ sa potravinová sonda neprestane ohrievať, kým nedosiahne prednastavenú teplotu, nie prednastavený čas.
- Pred zvolením funkcie vložte potravinovú sondu do otvoru. Vloženie potravinovej sondy po spustení funkcie môže spôsobiť zastavenie programu.
- Pri použití sondy sa jej hodnota teploty zobrazí na pozícii zobrazenia teploty na hornej doske. To znamená, že po vložení sondy sa teplota hornej dosky zobrazí ako teplota sondy (pozrite obrázok nižšie).



Prevádzkové pokyny

Hamburger Sendvič Ohrev hornej dosky

Zapnuté/Vypnuté Potvrdiť Steak Kuracie mäso Klobása Predohrev Horná doska tepl. + tlačidlo



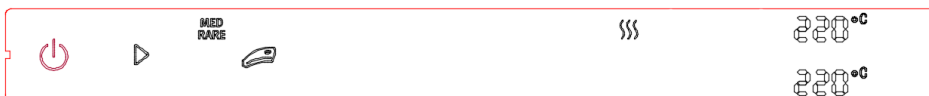
Stupeň prepečenia steaku Ryba Slanina Zelenina Pridať jedlo Tepl. – tlačidlo

Manuálny režim Ohrievanie spodnej dosky

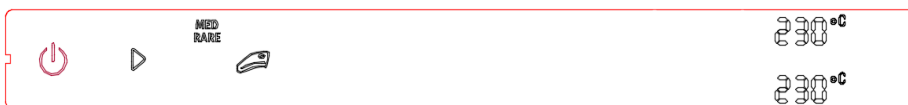
1. Zapojte napájací kábel do vhodnej domácej zásuvky. V tomto okamihu bzučiak vydá zvuk „kvapkania“ a všetky indikátory na ovládacom paneli pred vypnutím raz zablikajú. Naďalej bude blikať iba kontrolka zapnutia/vypnutia.
2. Stlačte tlačidlo „Zapnuté/Vypnuté“ a všetky indikátory funkčných klávesov sa rozsvietia, ako je znázornené na obrázku nižšie.



3. **Funkcia „steak“ je nasledujúca:** Na základe kroku 2 stlačte tlačidlo „steak“ na výber stupňa prepečenia. Úrovně prepečenia sú med rare→med→med well→well done. Opakujte to tak, aby vybraný indikátor prepečenia blikať a ostatné indikátory prepečenia zostali svietiť. Po výbere prepečenia steaku stlačte tlačidlo „Potvrdiť“ a prístroj prejde do stavu predhrievania. Indikátor tlačidla „On“ (Zapnuté), indikátor tlačidla „Potvrdiť“ (Confirm), indikátor kľúča „steak“ (steak) a indikátor vybraného prepečenia zostanú svietiť. Keď indikátor predhrievania blikať a ostatné indikátory zhasnú, zobrazí sa teplota predhrievania hornej a spodnej dosky, ako je znázornené na nasledujúcom obrázku.



Po dokončení predhrievania zaznejú tri výstrahy bzučiak. Súčasne sa indikátor predhrievania zmení z blikania na zapnutý a indikátor na pridanie jedla blikať, aby pripomenul používateľovi, že má pridať jedlo. Po pridaní jedla stlačte tlačidlo „Potvrdiť“ a výrobok prejde do stavu ohrevu. Keď kontrolka predhrievania a kontrolka Pridať jedlo nesvietia, teplota ohrevu sa zobrazí na hornej a spodnej doske, ako je znázornené na obrázku nižšie.



Po uplynutí času ohrevu tejto funkcie sa panel prepne späť na krok 2.

4. **Ďalšie funkcie automatického menu:** Okrem funkcie „steak“ je k dispozícii sedem automatických programov menu, vrátane kuracieho mäsa, hamburgerov, klobás, sendvičov, rýb, slaniny a zeleniny. Tieto automatické menu fungujú rovnakým spôsobom. Vezmite si ako príklad kura – stlačte tlačidlo „kura“ na základe kroku 2. V tomto okamihu bude kontrolka tlačidla „kura“ blikať a na ovládacom paneli sa zobrazí teplota ohrevu funkcie „kura“. Stlačte tlačidlo „Potvrdiť“ a produkt prejde do stavu predhrievania. Indikátor zapnutia/vypnutia, indikátor „potvrdenie“ a indikátor „kura“ zostanú svietiť, zatiaľ čo indikátor predhrievania bude blikať. Keď ostatné indikátory zhasnú, ovládací panel zobrazí teplotu predhrievania hornej a spodnej dosky, ako je znázornené na obrázku nižšie:



Po dokončení predhrievania zaznejú tri výstrahy bzučiaka. Súčasne sa kontrolka predhrievania zmení z blikania na rozsvietenú a kontrolka pre pridanie jedla bude blikať, aby používateľom pripomenula, že majú pridať jedlo. Po pridaní jedla stlačte tlačidlo „Potvrdiť“ a prístroj prejde do stavu ohrevu. Kontrolka predhrievania a kontrolka „Pridať jedlo“ zhasnú a na ovládacom paneli sa zobrazí teplota ohrevu kurata, ako je znázornené na obrázku nižšie:



Po uplynutí času ohrevu funkcie sa panel prepne späť na krok 2.

5. Manuálna funkcia:

- a. Keď majú horný a spodný plech rovnakú teplotu: stlačte tlačidlo ručného režimu podľa kroku 2. Indikátory tlačidla ručného režimu, tlačidla ohrevu hornej dosky a tlačidla ohrevu spodnej dosky budú blikať súčasne. Teplota hornej a spodnej dosky je „---“. Stlačením tlačidla + (-) nastavíte synchronne teplotu hornej a spodnej dosky. Rozsah nastavenia teploty je od 80 do 230 °C. Každým stlačením + (-) sa teplota zvýši (alebo zníži) o 10 °C. Po zvolení teploty stlačte tlačidlo „Potvrdiť“ a prístroj začne hriať. Keď sa prístroj zahreje na zvolenú teplotu, bzučiak vydá varovný tón. Po dosiahnutí zvolenej teploty bude prístroj automaticky bežať 60 minút, potom opustí manuálny režim a vráti sa ku kroku 2.
- b. Keď teploty hornej a spodnej dosky nie sú rovnaké: stlačte tlačidlo ručného režimu podľa kroku 2. Indikátory tlačidla ručného režimu, tlačidla ohrevu hornej dosky a tlačidla ohrevu spodnej dosky budú blikať súčasne. Teplota hornej a spodnej dosky je „---“. V tomto okamihu stlačte tlačidlo ohrevu horného (alebo spodného) disku. Indikátor zahrievania horného (alebo spodného) disku bude blikať a indikátor zahrievania spodného (alebo horného) disku zostane svietiť. V tejto chvíli je na prístroji nastavená teplota horného (spodného) disku. Pri použití tlačidla + (-) na nastavenie hornej (alebo spodnej) teploty disku bude rozsah nastavenia teploty od 80 °C do 230 °C. Každým stlačením + (-) sa teplota zvýši (alebo zníži) o 10 °C. Po nastavení teploty jedného disku stlačte tlačidlo „Potvrdiť“ na nastavenie teploty druhého disku. Po nastavení teploty dvoch diskov sa prístroj začne zahrievať. Keď prístroj dosiahne zvolenú teplotu, zaznie varovný tón. Po dosiahnutí zvolenej teploty bude produkt automaticky bežať 60 minút, potom opustí manuálny režim a vráti sa ku kroku 2.

Pozor:

- Pri použití tlačidla -, ak je teplota zobrazená ako „---“, znamená to, že sa opekácie plechy v tejto chvíli neohrievajú.
- Dlhým stlačením tlačidla + (alebo -) plynulo zvyšujete (alebo znižujete) hodnotu teploty.

Programy a menu

Menu	Teplota predhrievania (°C)	Teplota pečenia (°C)	Čas pečenia	Teplota sondy (°C)
Kura	200	220	260 s	
Hamburger	220	230	300 s	
Klobása	160	180	270 s	
Sendvič	160	180	105 s	
Ryba	190	210	300 s	
Slanina	190	220	110 s	
Zelenina	170	200	130 s	
Medium-rare pre steak	220	230	60 s	57
Medium pre steak	220	230	90 s	62
Medium well pre steak	220	230	120 s	65
Well done pre steak	220	230	200	71

Odstraňovanie problémov

Problém	Možná príčina	Riešenie
Zariadenie nefunguje.	Napájací kábel nie je zapojený do elektrickej zásuvky.	Zapojte napájací kábel do elektrickej zásuvky.
Medzi opekacími doskami je dym.	Po poslednom použití zostali zvyšky.	Po každom použití očistite horné a spodné dosky a nádoby na tuk, aby ste odstránili zvyšky.
Jedlo je prevarené (pripálené) alebo nedovarené.	Po spustení sa zodpovedajúca teplota neupraví podľa vareného jedla. Teplotu tohto zariadenia je možné nastaviť.	Teplotu upravte podľa vareného jedla a nastavte ju do najvyššej polohy.
Chlieb sa pri varení pripáli.	Čas varenia chleba sa pri studenom a horúcom stroji líši. Čas potrebný na varenie chleba v studenom stroji je dlhší.	Pri nahriatom stroji skráťte čas varenia.
Stroj nejaký čas pracuje, náhle sa zastaví a vydá zvuk „dí“.	Maximálny pracovný čas časovača je 60 minút a časovač sa po vypršaní časového limitu automaticky vypne.	Znovu ho zapnite.

Jedlo nie je uvarené rovnomerne.	<ul style="list-style-type: none"> • Veľkosť potravín sa líši. • Druhy jedál sa líšia. • Keď je plech na pečenie otvorený na 95° a 180°, jedlo sa počas procesu pečenia neprevrátilo. 	<ul style="list-style-type: none"> • Jedlo má rovnakú veľkosť • Rovnaká skupina potravín • Pri pečení jedla ho treba otočiť.
Steak bol zvonku prepečený.	Čas varenia je príliš dlhý.	Ak chcete nastaviť čas, pozrite si ponuku

Čistenie

Pozor:

- Pred čistením odpojte napájací kábel a nechajte stroj a dosky úplne vychladnúť, aby ste sa nepopáliili.
- Neponárajte napájací kábel, zástrčku alebo samotné zariadenie do vody alebo iných kvapalín.
- Pri čistení nepoužívajte čistiace prostriedky s vlastnosťami kovu (drôtenku).
- Pri čistení nepoužívajte na čistenie dosiek kovovú stierku.
 1. Po každom použití očistite vnútorné a vonkajšie povrchy vlhkou handričkou alebo hubou.
 2. Taniere je možné umývať vo vode alebo v umývačke riadu.
 3. Pri čistení je možné použiť primerané množstvo alkalického čistiacej kvapaliny.
 4. Po vyčistení všetky súčasti osušte čistou handričkou, aby ste zabránili oxidácii a hrdzaveniu.
 5. Nakoniec postupujte podľa správnych krokov a vložte dosky do stroja na ďalšie použitie.

ŽIVOTNÉ PROSTREDIE

Na konci doby použiteľnosti spotrebiča ho nevyhadzujte s bežným domácim odpadom. Odneste ho do autorizovaného recyklačného strediska. Tak pomôžete chrániť životné prostredie.

ZÁRUKA A OPRAVA

Pre viac informácií alebo v prípade problémov kontaktujte call centrum Hisense vo svojej krajine (telefónne číslo je uvedené na medzinárodnom záručnom liste). Ak vo vašej krajine takéto centrum nie je, kontaktuje, prosím miestneho obchodného zástupcu spoločnosti Hisense alebo oddelenie malých a domácich spotrebičov a spotrebičov Hisense.

Určené len pre osobné účely!

Hisense

HISENSE VÁM ŽELÁ MNOHO RADOSTI PRI POUŽÍVANÍ VÁŠHO SPOTREBIČA

Vyhradzujeme si právo na akékoľvek zmeny.

Bezpečnostní pokyny

Varování!

Zapnutý spotřebič je horký – dávejte pozor, abyste se nepopálili! Než spotřebič uložíte, nechte ho úplně vychladnout.

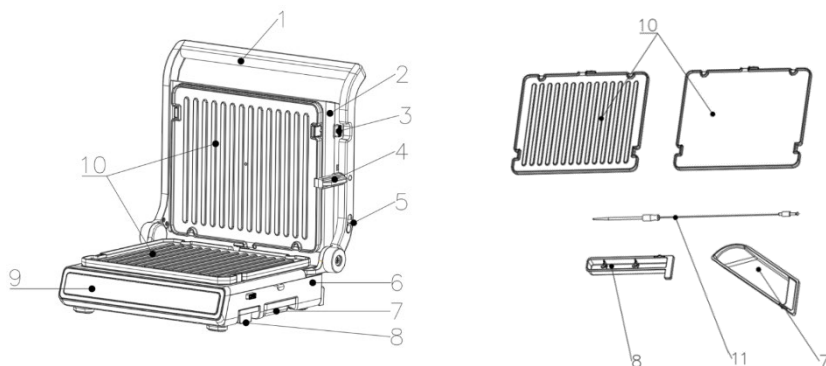
- Před prvním použitím si pozorně přečtěte návod.
 - Nevystavujte se nebezpečným situacím a nikdy nepřipojujte tento přístroj k externímu časovému spínači ani systému dálkového ovládání.
 - Děti ve věku do 8 let je třeba udržovat mimo dosah, nejsou-li pod trvalým dohledem.
 - Toto zařízení mohou používat děti od 8 let a osoby s omezenou fyzickou, smyslovou či mentální schopností či osoby bez dostatečných zkušeností a znalostí, jsou-li pod dohledem, nebo pokud jim byly poskytnuty pokyny ohledně bezpečného používání zařízení a pokud znají související rizika. Děti by měly být pod dohledem, aby si nemohly s tímto spotřebičem hrát. Čištění a uživatelskou údržbu nesmí provádět děti do 8 let a bez dozoru.
 - Nenechávejte spotřebič a jeho přívodní kabel v dosahu dětí mladších 8 let.
 - Spotřebič používejte jen k účelu, pro který je určen. Neupravujte žádné jeho součásti.
 - Dávejte pozor, aby se napájecí šňůra nedotýkala horkých částí grilu.
 - Před prvním použitím důkladně vyčistěte.
 - Než namontujete desky grilu, přesvědčte se, že jsou úplně suché.
 - Zkontrolujte, jestli jsou desky správně upevněné na povrchu grilu a upínací svorka je v blokovací poloze.
 - Uchovávejte mimo dosah dětí. Zapnutý spotřebič nenechávejte bez dozoru.
- Vždy odpojte:
- než uložíte nebo sejmete desky grilu;
 - před čištěním;
 - po použití.
- Vždy používejte jen atestované prodlužovací šňůry.
 - Určeno jen pro používání uvnitř budov.
 - Při odpojování tahejte za zástrčku, ne za šňůru.
 - Zapínejte až po upevnění desek grilu.
 - Před uložením nechte vychladnout na pokojovou teplotu.

- Nedotýkejte se desek grilu kovovými nebo jinými ostrými předměty.
- Pokud by byla poškozena síťová šňůra, musí její výměnu autorizovaný servis nebo obdobně kvalifikovaní pracovníci, aby se předešlo možnému nebezpečí.

Tento spotřebič je označený v souladu s evropskou směrnicí 2012/19/EU o odpadu z elektrických a elektronických zařízení (WEEE). Tato směrnice stanovuje rámec pro celoevropský systém zpětného odběru a recyklace odpadu z elektrických a elektronických zařízení.

Obecný popis

- | | |
|---------------------------------------|-----------------------------------|
| 1. Rukojeť | 7. Nádoba na tuk |
| 2. Horní kryt | 8. Schránka na potravinovou sondu |
| 3. Tlačítko pro uvolnění pečící desky | 9. Kontrolní panel |
| 4. Zámek | 10. Plechy na pečení |
| 5. Přepnutí otevřete a zavřete kryt | 11. Teplotní sonda |
| 6. Podstavec | |



Kontrolní panel



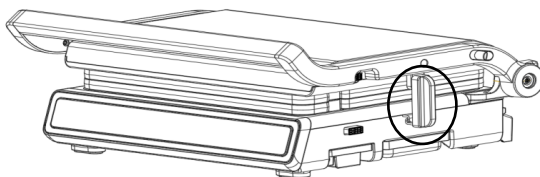
Před prvním použitím

1. Vyjměte výrobek z obalu.
2. Před likvidací obalových materiálů zkontrolujte všechny součásti, zda nic nechybí.
3. Přečtěte si pozorně tento návod k produktu a uschovejte jej pro pozdější použití.
4. Zkontrolujte, zda není stroj prasklý nebo poškozený, přičemž věnujte zvláštní pozornost napájecímu kabelu. Pokud zjistíte poškození, kontaktujte prodejce.
5. Před použitím očistěte horní a spodní plechy na pečení a lapače mastnoty horkou vodou, mycím prostředkem a neabrazivní houbou, nechte plechy před instalací oschnout..
6. Přidejte trochu vody do nádoby na tuk a pomalu ji vytlačte ze spodní části grilu.

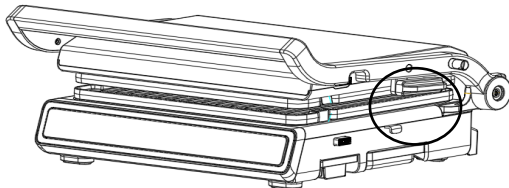
Poznámka: Je normální, že produkt při prvním použití lehce zapáchá nebo kouří. V případě nežádoucího zápachu místnost vyvětrejte.

Průvodce nastavením režimu pečení

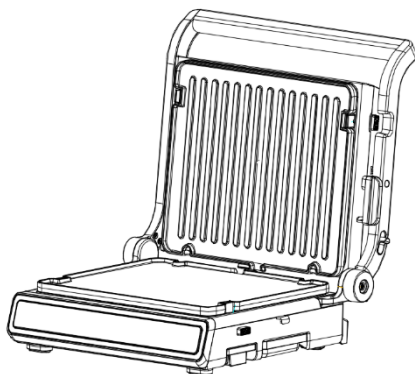
1. Nastavte režim zámku pro horní a spodní pečící plechy, k čemuž se používá klíč zámku (viz kruh níže). Horní a spodní plát do sebe dokonale zapadají a nejdou otevřít. Tento režim se používá pro skladování nebo přepravu produktu a nelze jej použít, když se produkt zahřívá.



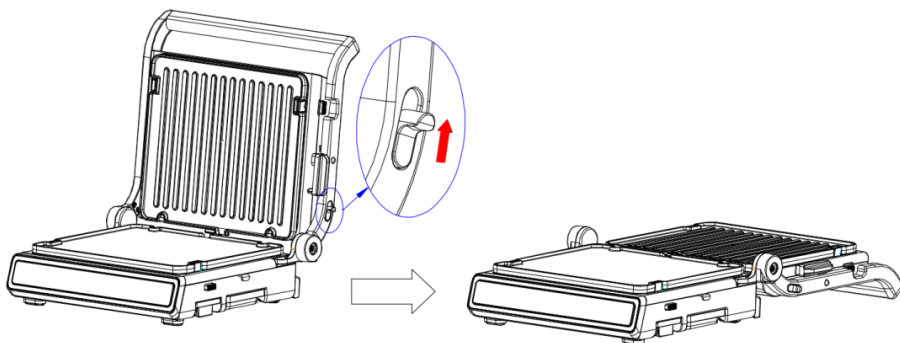
2. Uzavřený režim pro horní a spodní pečící plechy. V tomto režimu se klíč zámku nepoužívá (viz kruh níže). Horní plech je zavěšen a vzdálenost mezi horním a spodním plechem je určena jídelním umístěním uprostřed.



3. Horní deska je otevřená a stojí. Uchopením rukojeti otevřete horní desku. V tomto okamžiku by měly být horní a spodní pečící desky odděleny pod úhlem asi 95°, jak je znázorněno níže. V tomto režimu lze spodní plech nahradit plochým plechem, který lze použít k přípravě palačinek, vajec a dalších potravinových přísad. Horní pečící plech se doporučuje přestat ohřívat kvůli jeho vzpřímeně zavěšenému stavu.

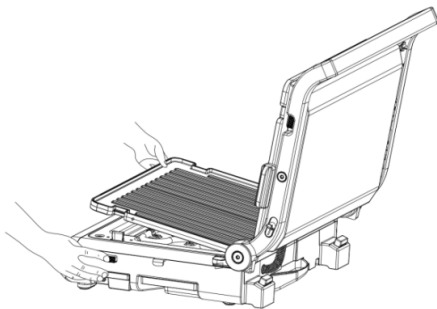


4. Otočte horní a spodní plech o 180° ve svislé poloze horního plechu na pečení. Zatáhněte za tlačítko zavíracího krytu nahoru, držte rukojeť a tlačte dolů; pak lze horní a spodní plech na pečení otevřít o 180°, jak je znázorněno na obrázku níže.



Pokyny pro demontáž a montáž pečících plechů

1. Vyjmutí pečícího plechu. Otevřete horní a spodní desku stroje pod úhlem 95° (nebo 180°). Stisknutím tlačítka uvolníte plech a tento automaticky vyskočí. V tomto okamžiku může uživatel přímo vyjmout plech z pevného držáku, jak je znázorněno na obrázku níže.



Pozor:

- Zatímco je horní plech na pečení ve vzpřímené poloze, držte plochý plech rukou při stisknutí tlačítka pro uvolnění horního plechu, abyste zabránili jeho pádu.
- Když je pečení hotové a plechy jsou ještě horké, plechy hned nevyndávejte. Abyste předešli popálení, počkejte, až pečící plechy vychladnou.

2. Sestavte plechy, otevřete horní a spodní desku stroje pod úhlem 95° (nebo 180°), vložte dva konce plechů se zářezy do upevňovací konzoly desky a poté plech umístěte na reflexní táč. Zatlačte na plech, dokud neuslyšíte „cvaknutí“. Vše je sestaveno, jak je znázorněno na obrázku níže.

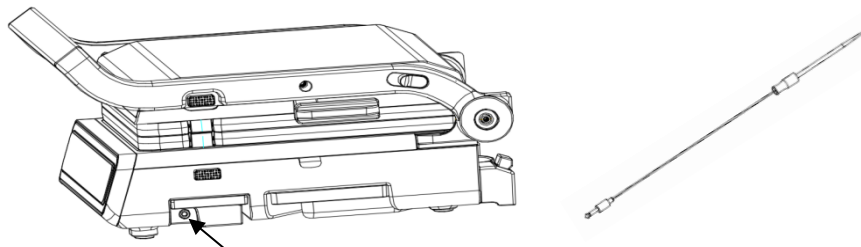


Pozor:

- Plát je nezbytnou součástí tohoto produktu. Musí být nainstalován před použitím stroje.

Teplotní sonda

Pomocí teplotní sondy můžete zjistit vnitřní teplotu jídla, abyste získali lepší teplotu a propečenost. Když potřebujete použít sondu, vytáhněte box sondy z pravé strany přístroje. Poté vyjměte sondu a vložte koncovku do kulatého otvoru přístroje a ujistěte se, že je správně na svém místě.



Pozor:

- Potravinová sonda funguje pouze s funkcí steak a manuálním režimem; nefunguje s jinými režimy.
- V případě funkce steak se potravinová sonda nepřestane ohřívat, dokud nedosáhne přednastavené teploty, nikoli přednastaveného času.
- Před zvolením funkce vložte potravinovou sondu do otvoru. Vložení potravinové sondy po spuštění funkce může způsobit zastavení programu.
- Při použití sondy se její hodnota teploty zobrazí na pozici zobrazení teploty na horní desce. To znamená, že po vložení sondy se teplota horní desky zobrazí jako teplota sondy (viz obrázek níže).



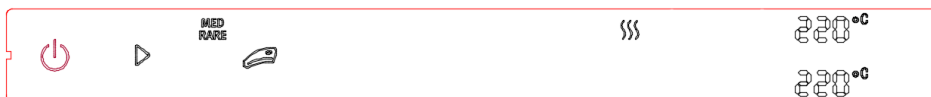
Provozní pokyny

		Hamburger		Sendvič		Ohřev horní desky			
Zapnuto/Vypnuto	Potvrdit	Steak	Kuřecí maso	Klobása	Předeřhřev	Horní deska tepl. + tlačítko			
		MED RARE MED WELL 	 	 	 	 	 	200 °C 200 °C 	
		Hotnost steaku	Ryba	Slanina	Zelenina	Manuální režim	Přidat jídlo	Tepl. - tlačítko	
							Ohřívání spodní desky		

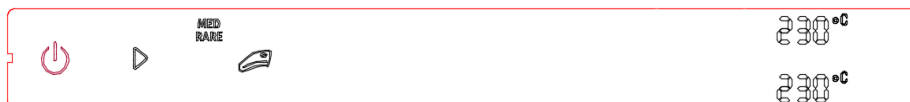
1. Zapojte napájecí kabel do vhodné domácí zásuvky. V tomto okamžiku bzučák vydá zvuk „kapání“ a všechny indikátory na ovládacím panelu před vypnutím jednou zablikají. Nadále bude blikat pouze kontrolka zapnutí/vypnutí.
2. Stiskněte tlačítko "Zapnuto/Vypnuto" a všechny indikátory funkčních kláves se rozsvítí, jak je znázorněno na obrázku níže.



3. **Funkce steak je následující:** Na základě kroku 2 stiskněte tlačítko steak pro výběr stupně propečení. Úrovně propečení jsou med rare→med→med well→well done. Opakujte to tak, aby vybraný indikátor propečení blikal a ostatní indikátory propečení zůstaly svítit. Po výběru propečení steak stiskněte tlačítko "Potvrdit" a přístroj přejde do stavu předehřívání. Indikátor tlačítka On (Zapnuto), indikátor tlačítka Potvrdit (Confirm), indikátor klíče steak (steak) a indikátor vybraného propečení zůstanou svítit. Když indikátor předehřívání bliká a ostatní indikátory zhasnou, zobrazí se teplota předehřívání horní a spodní desky, jak je znázorněno na následujícím obrázku.

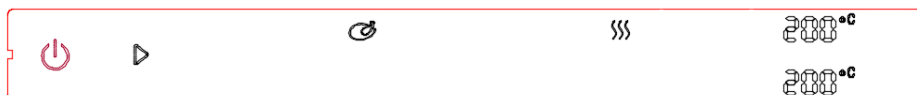


Po dokončení předehřívání zazní tři výstrahy bzučáku. Současně se indikátor předehřívání změní z blikání na zapnutý a indikátor pro přidání jídla bliká, aby připomněl uživateli, že má přidat jídlo. Po přidání jídla stiskněte tlačítko "Potvrdit" a výrobek přejde do stavu ohřevu. Když kontrolka předehřívání a kontrolka Přidat jídlo nesvítí, teplota ohřevu se zobrazí na horní a spodní desce, jak je znázorněno na obrázku níže.



Po uplynutí doby ohřevu této funkce se panel přepne zpět na krok 2.

4. **Další funkce automatického menu:** Kromě funkce steak je k dispozici sedm automatických programů menu, včetně kuřecího masa, hamburgerů, klobás, sendvičů, ryb, slaniny a zeleniny. Tato automatická menu fungují stejným způsobem. Vezměte si jako příklad kuře – stiskněte tlačítko kuře na základě kroku 2. V tomto okamžiku bude kontrolka tlačítka kuře blikat a na ovládacím panelu se zobrazí teplota ohřevu funkce kuře. Stiskněte tlačítko "Potvrdit" a produkt přejde do stavu předehřívání. Indikátor zapnutí/vypnutí, indikátor „potvrzení“ a indikátor „kuře“ zůstanou svítit, zatímco indikátor předehřívání bude blikat. Když ostatní indikátory zhasnou, ovládací panel zobrazí teplotu předehřívání horní a spodní desky, jak je znázorněno na obrázku níže:



Po dokončení předehřívání zazní tři výstrahy bzučáku. Současně se kontrolka předehřívání změní z blikání na rozsvícenou a kontrolka pro přidání jídla bude blikat, aby uživateli připomněla, že mají přidat jídlo. Po přidání jídla stisknete tlačítko "Potvrdit" a přístroj přejde do stavu ohřevu. Kontrolka předehřívání a kontrolka Přidat jídlo zhasnou a na ovládacím panelu se zobrazí teplota ohřevu kuřete, jak je znázorněno na obrázku níže:



Po uplynutí doby ohřevu této funkce se panel přepne zpět na krok 2.

5. Manuální funkce:

- a. Když mají horní a spodní plech stejnou teplotu: stisknete tlačítko ručního režimu podle kroku 2. Indikátory tlačítka ručního režimu, tlačítka ohřevu horní desky a tlačítka ohřevu spodní desky budou blikat současně. Teplota horní a spodní desky je "--". Stisknutím tlačítka + (-) nastavíte synchronně teplotu horní a spodní desky. Rozsah nastavení teploty je od 80 do 230 °C. Každým stisknutím + (-) se teplota zvýší (nebo sníží) o 10°C. Po zvolení teploty stisknete tlačítko "Potvrdit" a přístroj začne hřát. Když se přístroj zahřeje na zvolenou teplotu, bzučák vydá varovný tón. Po dosažení zvolené teploty bude přístroj automaticky běžet 60 minut, poté opustí manuální režim a vrátí se ke kroku 2.
- b. Když teploty horní a spodní desky nejsou stejné: stisknete tlačítko ručního režimu podle kroku 2. Indikátory tlačítka ručního režimu, tlačítka ohřevu horní desky a tlačítka ohřevu spodní desky budou blikat současně. Teplota horní a spodní desky je "----". V tomto okamžiku stisknete tlačítko ohřevu horního (nebo spodního) disku. Indikátor zahřívání horního (nebo spodního) disku bude blikat a indikátor zahřívání spodního (nebo horního) disku zůstane svítit. V tuto chvíli je na přístroji nastavena teplota horního (spodního) disku. Při použití tlačítka + (-) pro nastavení horní (nebo spodní) teploty disku bude rozsah nastavení teploty od 80 °C do 230 °C. Každým stisknutím + (-) se teplota zvýší (nebo sníží) o 10°C. Po nastavení teploty jednoho disku stisknete tlačítko "Potvrdit" pro nastavení teploty druhého disku. Po nastavení teploty dvou disků se přístroj začne zahřívát. Když přístroj dosáhne zvolené teploty, zazní varovný tón. Po dosažení zvolené teploty bude produkt automaticky běžet 60 minut, poté opustí manuální režim a vrátí se ke kroku 2.

Pozor:

- Při použití tlačítka -, pokud je teplota zobrazena jako "--", znamená to, že pečicí plechy nejsou v tuto chvíli ohřívány.
- Dlouhým stisknutím tlačítka + (nebo -) plynule zvyšujete (nebo snižujete) hodnotu teploty.

Programy a menu

Menu	Teplota předehřívání (°C)	Teplota pečení. (°C)	Doba pečení	Teplota sondy. (°C)
Kuře	200	220	260s	
Hamburger	220	230	300s	
Klobása	160	180	270s	
Sendvič	160	180	105s	
Ryba	190	210	300s	
Slanina	190	220	110s	
Zelenina	170	200	130s	
Medium-rare pro steak	220	230	60s	57
Medium pro steak	220	230	90s	62
Medium well pro steak	220	230	120s	65
Well done pro steak	220	230	200	71

Odstraňování problémů

Problém	Možná příčina	Řešení
Zařízení nefunguje	Napájecí kabel není zapojen do elektrické zásuvky.	Zapojte napájecí kabel do elektrické zásuvky
Mezi pečicími deskami je kouř	Po posledním použití zůstaly zbytky	Po každém použití očistěte horní a spodní desky a nádoby na tuk, abyste odstranili zbytky
Jídlo je převařené (připálené) nebo nedovařené.	Po spuštění se odpovídající teplota neupraví podle vařeného jídla. Teplotu tohoto zařízení lze nastavit.	Teplotu upravte podle vařeného jídla a nastavte ji do nejvyšší polohy
Chléb se při vaření připálí	Doba vaření chleba se u studeného a horkého stroje liší. Doba potřebná k vaření chleba ve studeném stroji je delší.	U nahřátého stroje zkrátte dobu vaření
Stroj nějakou dobu pracuje, náhle se zastaví a vydá zvuk „dí“.	Maximální pracovní doba časovače je 60 minut a časovač se po vypršení časového limitu automaticky vypne.	Znovu jej zapněte

Jídlo není uvařeno rovnoměrně	<ul style="list-style-type: none"> • Velikost potravin se liší • Druhy jídel se liší • Když je plech na pečení otevřený na 95° a 180°, jídlo se během procesu pečení nepřevrátilo. 	<ul style="list-style-type: none"> • Jídlo má stejnou velikost • Stejná skupina potravin • Při pečení jídla je třeba je otočit.
Steak byl zvenku propečený	Doba vaření je příliš dlouhá	Nastavení času naleznete v nabídce

Čištění

Pozor:

- Před čištěním odpojte napájecí kabel a nechte stroj a desky zcela vychladnout, abyste se nepopálili.
- Neponořujte napájecí kabel, zástrčku nebo samotné zařízení do vody nebo jiných kapalin.
- Při čištění nepoužívejte čisticí prostředky s vlastnostmi kovu (drátěnku).
- Při čištění nepoužívejte k čištění desek kovovou stěrku.
 1. Po každém použití očistíte vnitřní a vnější povrchy vlhkým hadříkem nebo houbou.
 2. Talíře lze mýt ve vodě nebo v myčce na nádobí.
 3. Při čištění lze použít přiměřené množství alkalické čisticí kapaliny.
 4. Po vyčištění všechny součásti osušte čistým hadříkem, abyste zabránili oxidaci a rezivění.
 5. Nakonec postupujte podle správných kroků a vložte desky do stroje pro další použití.

ŽIVOTNÍ PROSTŘEDÍ

Na konci životnosti zařízení jej nevyhazujte spolu s běžným odpadem z domácností. Předajte zařízení autorizačnímu recyklačnímu centru. To pomůže k zachování životního prostředí.

ZÁRUKA A OPRAVY

V případě problémů pro více informací prosím kontaktuje call centrum Hisense ve Vaší krajině (telefonní čísla jsou uvedena v Mezinárodním záručním seznamu). Pokud se takové centrum ve Vaší krajině nenachází prosím kontaktuje místního prodejce značky Hisense nebo oddělení malé domácí techniky Hisense.

Pouze pro osobní použití!

Hisense

PŘEJE VÁM HODNĚ RADOSTI PŘI POUŽÍVÁNÍ VAŠEHO ZAŘÍZENÍ.

Vyhrazujeme si právo na úpravu podmínek.

Przed pierwszym użyciem

OSTRZEŻENIE!

Urządzenie i jego dostępne części nagrzewają się podczas użytkowania. Należy użytkować urządzenie ostrożnie, aby ich nie dotykać.

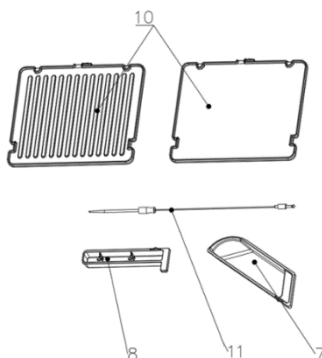
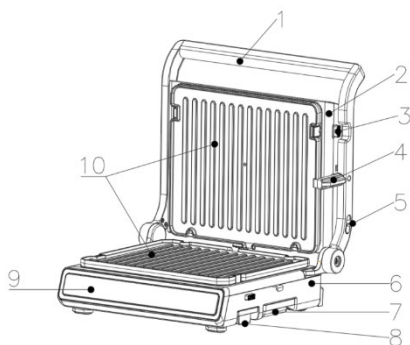
- Przeczytaj uważnie instrukcję obsługi.
- W celu uniknięcia niebezpiecznych sytuacji nie podłączaj tego urządzenia do zewnętrznego włącznika czasowego lub układu zdalnego sterowania.
- Dzieci poniżej 8 roku życia nie powinny zbliżać się do urządzenia bez ciągłego nadzoru.
- Urządzenie może być użytkowane przez dzieci powyżej 8 roku życia oraz osoby o ograniczonych możliwościach fizycznych lub umysłowych, przez osoby niedoświadczone lub o niewystarczającej wiedzy pod warunkiem, że korzystają z urządzenia pod nadzorem lub zostały poinstruowane w zakresie bezpiecznej obsługi urządzenia i znają niebezpieczeństwa związane z użytkowaniem urządzenia. Należy dopilnować, aby dzieci nie bawiły się urządzeniem. Dzieci powyżej 8 roku życia nie mogą czyścić i przeprowadzać konserwacji urządzenia bez nadzoru.
- Dzieci poniżej 8 roku życia nie powinny zbliżać się do urządzenia oraz przewodu zasilającego.
- Upewnij się czy urządzenie nie zostało uszkodzone w czasie transportu.
- Ustaw grill na twardym, stabilnym podłożu.
- Upewnij się:
 - czy moc i napięcie w sieci jest zgodne z informacjami podanymi na tabliczce znamionowej urządzenia, czy wtyczka pasuje do gniazdka, czy gniazdko posiada uziemienie.
 - Upewnij się czy kabel zasilający nie dotyka grilla.
- Umyj a następnie rozgrzej urządzenie i pozostaw włączone przez 10 minut. W tym czasie z grilla może wydobywać się dym i nieprzyjemny zapach.
- Nigdy nie stawiaj grilla bezpośrednio na podłożu, które może zostać uszkodzone (np.: cerata, szklany stół, plastikowe meble, itd.).
- Nigdy nie dotykaj metalowych elementów uruchomionego grilla ponieważ są bardzo gorące.
- Ze względów bezpieczeństwa wymianę uszkodzonego przewodu sieciowego należy zlecić autoryzowanemu centrum serwisowemu firmy lub odpowiednio wykwalifikowanej osobie.
- Grill przeznaczony jest do użytkowania w gospodarstwie domowym.

- Używaj urządzenia tylko zgodnie z jego przeznaczeniem.
- Zawsze sprawdzaj czy płyty są prawidłowo zamontowane i zablokowane przez zatrzask.
- Użytkuj produkt z daleka od dzieci. Nigdy nie odchodź od uruchomionego urządzenia.
- Odłącz od źródła zasilania:
- przed zdejmowaniem płyt grzejnych,
- przed czyszczeniem,
- po użyciu.
- Zawsze używaj przedłużacza z uziemieniem.
- Nie należy wyjmować wtyczki z gniazdka ciągnąc za przewód sieciowy.
- Włączaj urządzenie dopiero po prawidłowym zamontowaniu płyt grzejnych.
- Nigdy nie chowaj urządzenia z rozgrzаныmi płytami grzejnymi.
- Aby uniknąć porysowania powierzchni płyt grzejnych, nie używaj metalowych oraz ostro zakończonych narzędzi.

Urządzenie to oznaczono zgodnie z europejską wytyczną 2012/19/EU o zużytych urządzeniach elektrycznych i elektronicznych (waste electrical and electronic equipment - WEEE). Wytyczna ta określa ramy obowiązującego w całej Unii Europejskiej odbioru i wtórnego wykorzystania starych urządzeń.

Opis ogólny

- | | |
|--|----------------------------------|
| 1. Uchwyt | 6. Podstawa |
| 2. Górna pokrywa | 7. Pojemnik na tłuszcz |
| 3. Przycisk zwalnający blachę do pieczenia | 8. Pojemnik na sondę do żywności |
| 4. Przycisk blokujący | 9. Panel sterowania |
| 5. Przełącznik do otwierania i zamykania pokrywy | 10. Płyty do pieczenia |
| | 11. Sonda temperatury |



Panel sterowania



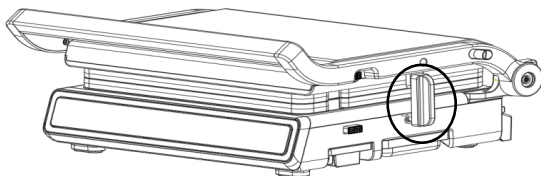
Przed pierwszym użyciem

1. Wyjmij produkt z opakowania.
2. Przed wyrzuceniem materiałów opakowaniowych sprawdź wszystkie elementy, aby upewnić się, że niczego nie brakuje.
3. Przeczytaj uważnie niniejszą instrukcję obsługi produktu i zachowaj ją na później.
4. Sprawdź, czy urządzenie nie jest pęknięte lub uszkodzone, zwracając szczególną uwagę na przewód zasilający. W przypadku stwierdzenia uszkodzenia należy skontaktować się ze sprzedawcą.
5. Przed użyciem wyczyść górną i dolną płytę oraz pojemniki na tłuszcz za pomocą gorącej wody, płynu do mycia naczyń i miękkiej gąbki, pozwalając płytom wyschnąć przed montażem.
6. Dodaj trochę wody do pojemnika na tłuszcz i powoli wypchnij go od dołu grilla.

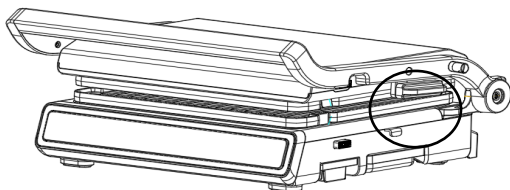
Uwaga: Jest rzeczą normalną, że przy pierwszym użyciu produkt może wydzielać delikatny zapach lub dymić przez krótki czas. Przewietrz pomieszczenie, jeśli pojawi się niepożądany zapach.

Przewodnik po regulacji trybu pieczenia

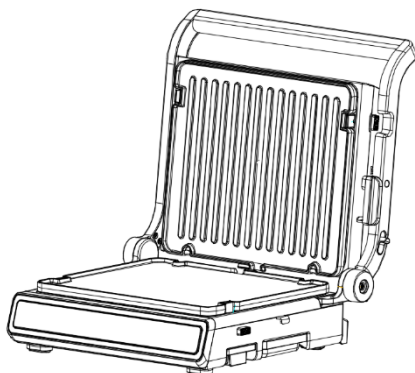
1. Tryb blokady górnych i dolnych płyt do pieczenia, w którym używa się przycisku blokady (patrz okrąg poniżej). Górna i dolna płyta pasują do siebie idealnie i nie otwierają się. Ten tryb służy do przechowywania lub transportowania produktu i nie można go używać podczas podgrzewania produktu.



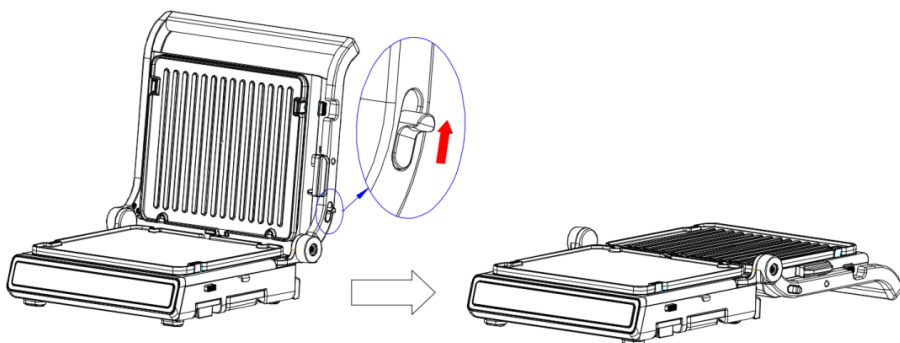
2. Tryb zamknięty dla górnych i dolnych płyt do pieczenia. W tym trybie przycisk blokujący nie jest używany (zob. kółko poniżej). Górna płyta jest zawieszona, a odległość między górną i dolną płytą jest określona przez potrawę umieszczoną na środku.



3. Tryb otwierania i stawiania górnej płyty. Przytrzymaj uchwyt, aby otworzyć górną płytę. W tym momencie górna i dolna płyta powinny być rozdzielone pod kątem około 95°, jak pokazano poniżej. W tym trybie dolna płyta może być zastąpiona płaską płytą, która może być używana do robienia naleśników, jajek i innych posiłków. Zaleca się, aby górna płyta do pieczenia przestała się nagrzewać ze względu na stan zawieszenia w pozycji pionowej.

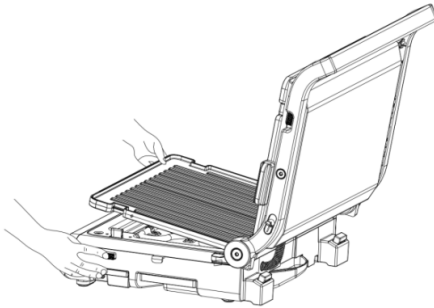


4. Obróć górną i dolną płytę o 180° w trybie pionowym górnej płyty do pieczenia. Pociągnij przycisk po krywy zamykającej do góry, trzymając za uchwyt i naciskając w dół; następnie można otworzyć górną i dolną płytę do pieczenia pod kątem 180°, jak pokazano na poniższym rysunku.



Instrukcja wyjmowania i montowania płyt

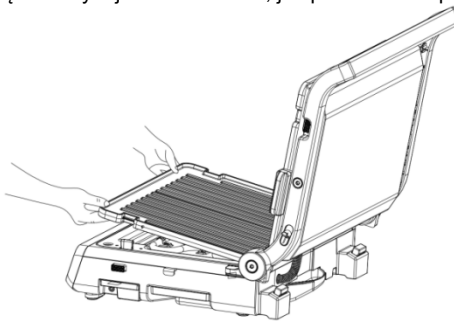
1. Wyjmowanie płyty. Otwórz górną i dolną blachę urządzenia pod kątem 95° (lub 180°). Naciśnij przycisk, aby zwolnić płytę, płyta automatycznie odbija się na sprężynie. W tym momencie użytkownik może bezpośrednio zdjąć płytę ze stałego uchwyty, jak pokazano na poniższym rysunku.



Uwaga:

- Gdy górna płyta do pieczenia znajduje się w pozycji pionowej, podczas naciskania przycisku zwalniającego płytę górną należy przytrzymać ją ręką, aby nie spadła.
- Po zakończeniu pieczenia i gdy płyty są jeszcze gorące, nie należy od razu wyjmować płyt. Aby uniknąć poparzeń, należy poczekać, aż płyty ostygną.

2. Montaż płyt. Rozewrzyj górną i dolną płytę urządzenia pod kątem 95° (lub 180°), włóż dwa końce płyt nacięciami do uchwyty mocującego, a następnie umieść płytę na tacy odbijającej. Naciśnij płytę, aż usłyszysz dźwięk "kliknięcia". Płyta jest montowana, jak pokazano na poniższym rysunku.

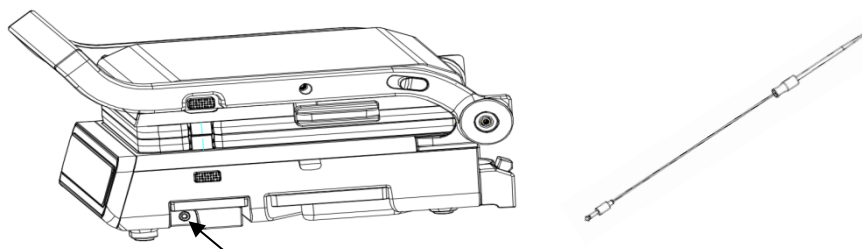


Uwaga:

- Płyta jest niezbędną częścią tego produktu. Należy ją zainstalować przed rozpoczęciem użytkowania urządzenia.

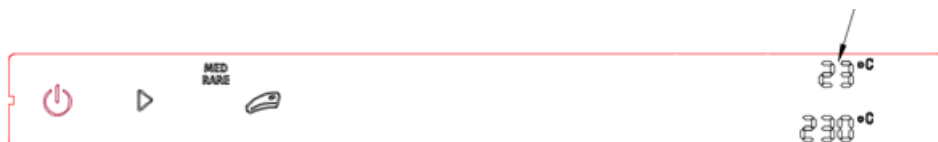
Sonda temperatury

Za pomocą sondy temperatury można wykryć wewnętrzną temperaturę żywności, aby uzyskać lepszą temperaturę i informację, że żywność jest gotowa. Jeśli chcesz użyć sondy, wyciągnij pudełko z sondą z prawej strony urządzenia. Następnie wyjmij sondę i włóż zacisk do okrągłego otworu urządzenia, upewniając się, że jest on prawidłowo umieszczony.



Uwaga:

- Sonda do żywności działa tylko z funkcją steku i trybem ręcznym; nie działa z innymi trybami.
- W przypadku funkcji steku, sonda żywności przestanie grzać dopiero po osiągnięciu ustawionej temperatury, a nie po upływie ustawionego czasu.
- Włóż sondę do żywności do otworu przed wybraniem funkcji. Włożenie sondy do żywności po uruchomieniu funkcji może spowodować zatrzymanie programu.
- Gdy sonda jest używana, jej wartość temperatury będzie wyświetlana na pozycji wyświetlania temperatury na górnej płycie, czyli po włożeniu sondy, temperatura górnej płyty jest wyświetlana jako temperatura sondy (patrz rysunek poniżej).



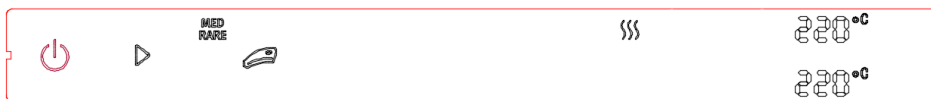
Instrukcja obsługi

		Hamburger		Kanapka	Podgrzewanie górnej płyty			
Włączanie/wyłączanie	Potwierdzenie	Stek	Kurczak	Kiełbasa	Wstępne podgrzewanie	Temp. górnej płyty	przycisk -	
Dopiekanie steku			Ryba	Bekon	Warzywa	Dodaj potrawę	Temp. dolnej płyty	przycisk -
					Tryb ręczny		Podgrzewanie dolnej płyty	

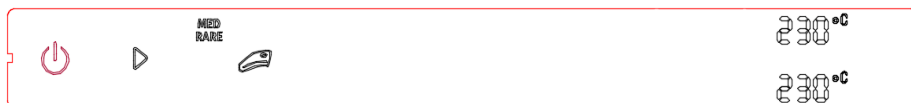
1. Podłącz przewód zasilający do odpowiedniego gniazdka domowego. W tym momencie brzęczyk wyda dźwięk "Włączanie/wyłączenie", a wszystkie wskaźniki na panelu sterowania migną raz przed wyłączeniem. Tylko lampka kontrolna włączenia/wyłączenia będzie nadal migać.
2. Naciśnij przycisk "Potwierdź", a wszystkie wskaźniki przycisków funkcyjnych włączą się, jak pokazano na poniższym rysunku.



3. **Funkcja steku jest następująca:** W oparciu o krok 2, naciśnij przycisk steku, aby wybrać stopień dopieczenia. Poziomy dopieczenia to medrare→med→medwell→welldone (średnio krwisty→średnio wypieczony→wypieczony). Powtarzaj w ten sposób, aby wybrany wskaźnik stopnia dopieczenia migał, a pozostałe wskaźniki stopnia dopieczenia pozostały włączone. Po wybraniu grubości steku, naciśnij przycisk "Potwierdź", a urządzenie wejdzie w stan podgrzewania. Wskaźnik przycisku Włącz, wskaźnik przycisku Potwierdź, wskaźnik przycisku Stek i wskaźnik wybranej grubości pozostaną włączone. Gdy wskaźnik podgrzewania miga, a inne wskaźniki wyłączają się, wyświetlana jest temperatura podgrzewania górnej i dolnej płyty, jak pokazano na poniższym rysunku.



Po zakończeniu podgrzewania brzęczyk wyda trzy sygnały alarmowe. W tym samym czasie wskaźnik podgrzewania zmienia się z migającego na włączony, a wskaźnik dodawania żywności zacznie migać, aby przypomnieć użytkownikowi o dodaniu żywności. Po dodaniu żywności należy naciśnij przycisk "Potwierdź", a produkt wejdzie w stan podgrzewania. Gdy lampka kontrolna podgrzewania i lampka kontrolna dodawania jedzenia są wyłączone, temperatura podgrzewania będzie wyświetlana na górnej i dolnej płycie, jak pokazano na rysunku poniżej.



Po zakończeniu czasu podgrzewania, panel przełączy się z powrotem do Kroku 2.

4. **Inne funkcje menu automatycznego:** Oprócz funkcji steku istnieje siedem automatycznych programów menu, w tym kurczak, hamburgery, kielbaski, kanapki, ryby, bekon i warzywa. Te automatyczne menu działają w ten sam sposób. Weźmy jako przykład kurczaka - naciśnij przycisk kurczaka na podstawie kroku 2. W tym czasie lampka kontrolna przycisku Kurczak będzie migać, a na panelu sterowania pojawi się temperatura grzania funkcji Kurczak. Naciśnij przycisk "Potwierdź", a produkt wejdzie w stan podgrzewania. Wskaźnik włączenia/wyłączenia, wskaźnik "potwierdź" i wskaźnik "kurczak" pozostaną włączone, natomiast wskaźnik podgrzewania będzie migał. Gdy pozostałe wskaźniki wyłączą się, na panelu sterowania pojawi się temperatura wstępnego podgrzewania górnej i dolnej płyty, jak pokazano na poniższym rysunku:



Po zakończeniu podgrzewania brzęczyk wyda trzy sygnały alarmowe. W tym samym czasie lampka wskaźnika podgrzewania zmieni się z migającej na świecąca stałym światłem, a lampka wskaźnika dodawania żywności będzie migać, aby przypomnieć użytkownikom o dodaniu żywności. Po dodaniu żywności, naciśnij przycisk "Potwierdź", a produkt wejdzie w stan grzania. Lampka wskaźnika wstępnego podgrzewania i lampka wskaźnika dodawania żywności będą wyłączone, a panel sterowania wyświetli temperaturę grzania kurczaka, jak pokazano na rysunku poniżej:



Po zakończeniu czasu podgrzewania, panel przełączy się z powrotem do Kroku 2.

5. Obsługa funkcji ręcznej:

- a. Gdy górna i dolna płyta mają tę samą temperaturę: naciśnij przycisk trybu ręcznego w oparciu o Krok 2. Wskaźniki przycisku trybu ręcznego, przycisku grzania górnej płyty i przycisku grzania dolnej płyty będą migać w tym samym czasie. Temperatura górnej i dolnej płyty wynosi "---". Naciśnij przycisk + (-), aby ustawić temperaturę górnej i dolnej płyty synchronicznie. Zakres ustawień temperatury wynosi od 80 do 230°C. Każde naciśnięcie przycisku + (-) powoduje wzrost (lub spadek) temperatury o 10°C. Po wybraniu temperatury należy nacisnąć przycisk "Potwierdź", a maszyna zacznie się nagrzewać. Gdy maszyna nagrzej się do wybranej temperatury, brzęczyk wyda dźwięk ostrzegawczy. Po osiągnięciu wybranej temperatury, maszyna będzie automatycznie pracować przez 60 minut, a następnie wyjdzie z trybu ręcznego i powróci do Kroku 2.
- b. Gdy temperatury górnej i dolnej płyty nie są takie same: naciśnij przycisk trybu ręcznego w oparciu o Krok 2. Wskaźniki przycisku trybu ręcznego, przycisku grzania górnej płyty i przycisku grzania dolnej płyty będą migać w tym samym czasie. Temperatura górnej i dolnej płyty wynosi "---". W tym czasie naciśnij klawisz grzania górnej (lub dolnej) płyty. Wskaźnik grzewczy górnej (lub dolnej) płyty będzie migać, a wskaźnik grzewczy dolnej (lub górnej) płyty pozostanie włączony. W tym czasie produkt znajduje się w stanie górnej (dolnej) płyty. Podczas używania przycisku + (-) do ustawiania temperatury górnej (lub dolnej) płyty, zakres ustawiania temperatury będzie wynosił od 80°C do 230°C. Każde naciśnięcie przycisku + (-) powoduje wzrost (lub spadek) temperatury o 10°C. Po ustawieniu temperatury jednej płyty, naciśnij przycisk "Potwierdź", aby ustawić temperaturę drugiej płyty. Po ustawieniu temperatury dwóch płyt, maszyna zacznie się nagrzewać. Gdy maszyna nagrzej się do wybranej temperatury, brzęczyk wyda dźwięk ostrzegawczy. Po osiągnięciu wybranej temperatury, maszyna będzie automatycznie pracować przez 60 minut, a następnie wyjdzie z trybu ręcznego i powróci do Kroku 2.

Uwaga:

- W przypadku użycia przycisku -, jeśli temperatura jest wyświetlana jako "--", oznacza to, że płyty do pieczenia nie są w tym czasie podgrzewane.
- Długie naciśnięcie przycisku + (lub -) powoduje ciągłe zwiększanie (lub zmniejszanie) wartości temperatury.

Programy i menu

Menu	Temp. wstępnego podgrzania (°C)	Temp. pieczenia (°C)	Czas pieczenia	Temp. sondy (°C)
Kurczak	200	220	260s	
Hamburger	220	230	300s	
Kielbasa	160	180	270s	
Kanapka	160	180	105s	
Ryba	190	210	300s	
Bekon	190	220	110s	
Warzywa	170	200	130s	
Stek średnio krwisty	220	230	60s	57
Stek średni	220	230	90s	62
Stek średnio wypieczony	220	230	120s	65
Stek wypieczony	220	230	200	71

Rozwiązywanie problemów

Problem	Możliwa przyczyna	Rozwiązanie
Maszyna nie działa	Przewód zasilający nie jest podłączony do gniazdka elektrycznego.	Podłącz przewód zasilający do gniazdka elektrycznego
Pomiędzy obiema płytami do pieczenia pojawia się dym	Po ostatnim użyciu pozostały resztki tłuszczu	Po każdym użyciu wyczyścić górną i dolną płytę oraz pojemniki na tłuszcz, aby usunąć pozostałości.
Żywność jest rozgotowana (przypalona) lub niedogotowana.	Po uruchomieniu temperatura nie jest dostosowana do przygotowywanej żywności. Temperatura tego urządzenia może być regulowana.	Ustaw temperaturę odpowiednio do przygotowywanej potrawy, ustawiając ją jak najwyżej
Chleb przypala się podczas pieczenia	Czas pieczenia chleba jest inny w przypadku maszyny zimnej i gorącej. Czas potrzebny do pieczenia chleba w zimnej maszynie jest dłuższy.	W przypadku wstępnie podgrzewanej maszyny należy skrócić czas pieczenia
Maszyna pracuje przez pewien czas, nagle się zatrzymuje i wydaje dźwięk "di";	Maksymalny czas pracy timera wynosi 60 minut, po przekroczeniu czasu timer wyłączy maszynę automatycznie.	Włącz ją ponownie

Potrawy nie są przygotowywane równomiernie	<ul style="list-style-type: none"> • Rozmiary potraw są różne • Różne rodzaje żywności • Gdy płyta do pieczenia jest otwarta w 95° i 180°, żywność nie została odwrócona podczas procesu pieczenia. 	<ul style="list-style-type: none"> • Jedzenie jest tej samej wielkości • Ta sama grupa żywności • Podczas pieczenia potraw należy je obrócić.
Stek został przypieczony z zewnątrz	Czas pieczenia jest zbyt długi	Skorzystaj z menu, aby ustawić godzinę

Czyszczenie

Ostrzeżenie:

- Przed czyszczeniem odłącz przewód zasilający i pozwól urządzeniu i płytom całkowicie ostygnąć, aby uniknąć poparzeń.
- Nie zanurzaj przewodu zasilającego, wtyczki ani urządzenia w wodzie lub innych płynach.
- Podczas czyszczenia nie należy używać materiałów czyszczących o właściwościach ściernych.
- Podczas czyszczenia płyt nie należy używać metalowej szpatułki.
 1. Po każdym użyciu wyczyść wewnętrzne i zewnętrzne powierzchnie wilgotną szmatką lub gąbką.
 2. Płyty można myć w wodzie lub w zmywarce.
 3. Podczas czyszczenia można użyć odpowiedniej ilości alkalicznego płynu czyszczącego.
 4. Po wyczyszczeniu wszystkich elementów należy je osuszyć czystą szmatką, aby zapobiec utlenianiu i rdzy.
 5. Na koniec należy wykonać odpowiednie kroki, aby włożyć płyty do urządzenia do następnego użycia.

OCHRONA ŚRODOWISKA

Po upływie okresu przydatności użytkowej urządzenia nie wyrzucać go wraz ze zwykłymi odpadami domowymi. Oddać je do autoryzowanego punktu uzdatniania odpadów. W ten sposób chroni się środowisko.

GWARANCJA I NAPRAWA

Aby uzyskać więcej informacji lub w razie problemów proszę skontaktować się z centrum obsługi klienta Hisense w swoim kraju (numery telefonów są podane w międzynarodowej gwarancji). Jeśli w danym kraju brakuje takiego centrum, proszę skontaktować się z lokalnym dystrybutorem lub działem małych artykułów gospodarstwa domowego Hisense.
Wyłącznie do użytku osobistego!

Hisense

ŻYCHY DUŻO PRZYJEMNOŚCI W CZASIE KORZYSTANIA Z URZĄDZENIA.

Zastrzegamy sobie prawo do zmian.

Меры предосторожности

Важное предупреждение!

Во время работы прибор нагревается. Опасность ожога! После использования дайте прибору полностью остыть!

Во время работы корпус прибора сильно нагревается. Пользуйтесь ручкой гриля или прихваткой.

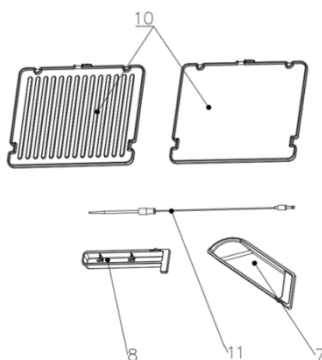
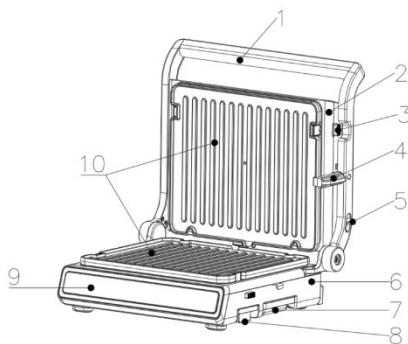
- Перед первым использованием прибора внимательно прочитайте инструкцию по эксплуатации. Так вы ознакомитесь с прибором, его использованием и избежите ошибок при эксплуатации.
- Во избежание опасности не подключайте прибор к внешнему таймеру и системе дистанционного управления.
- Допускается использование прибора детьми старше восьми лет и людьми с ограниченными физическими, двигательными и психическими способностями, а также людьми, не имеющими достаточного опыта или знаний для его использования, только под присмотром или если они были обучены пользованию прибором и осознают возможную опасность, связанную с неправильной эксплуатацией прибора. Следите за детьми во время работы прибора. Не позволяйте детям играть с прибором!
- Дети младше восьми лет не должны задерживаться вблизи прибора или должны находиться под постоянным присмотром.
- Дети младше восьми лет могут очищать и осуществлять обслуживание прибора только под присмотром!
- Прибор и сетевой шнур должны находиться в местах, недоступных для детей младше 8 лет.
- Прибор предназначен для приготовления пищи. Запрещается использовать прибор для других целей и производить его переустройство.
- Следите, чтобы сетевой шнур не соприкасался с горячими частями гриля.
- Перед эксплуатацией тщательно очистите жарочные пластины.
- Перед установкой тщательно просушите жарочные пластины.
- Убедитесь, что жарочные пластины надежно зафиксированы и защелка находится в закрытом положении.
- Храните прибор и сетевой кабель в недоступном для детей месте. Не оставляйте прибор работающим без присмотра.
- Отключите прибор от электросети:
–перед тем как убрать его на хранение или перед снятием жарочных пластин,

- перед очисткой или техническим обслуживанием,
- после использования.
- Используйте только сертифицированные удлинители.
- Не пользуйтесь прибором вне помещений.
- Чтобы выключить прибор из электросети, потяните за вилку, а не за сетевой шнур.
- Прибор включайте только с установленными жарочными пластинами.
- Не погружайте прибор в воду.
- Прежде чем убрать прибор на хранение, дайте ему полностью остыть.
- Во избежание повреждения покрытия жарочных пластин не дотрагивайтесь до них металлическими предметами.
- Во избежание несчастного случая замену поврежденного сетевого шнура может производить только авторизованный сервисный центр или квалифицированный специалист!

Это оборудование маркировано в соответствии с европейской директивой 2012/19/EU об отходах электрического и электронного оборудования (Waste Electrical and Electronic Equipment – WEEE). Данная директива определяет действующие во всех странах ЕС требования по сбору и устрaнению отходов электрического и электронного оборудования.

Описание прибора

- | | |
|---|---|
| <ol style="list-style-type: none"> 1. Ручка 2. Крышка 3. Кнопка отсоединения жарочной пластины 4. Защелка пластин 5. Фиксатор крышки | <ol style="list-style-type: none"> 6. Основание 7. Поддон для жира 8. Отсек для хранения термощупа 9. Панель управления 10. Жарочные пластины 11. Термощуп для мяса |
|---|---|



Панель управления



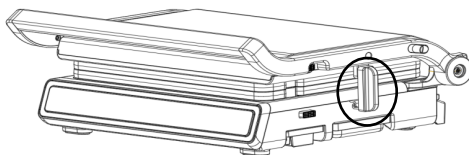
Подготовка к первому использованию

1. Извлеките прибор из упаковки.
2. Прежде чем выбрасывать упаковочные материалы, проверьте наличие всех деталей и оборудования.
3. Внимательно прочитайте эту инструкцию по эксплуатации и сохраните ее для дальнейшего использования.
4. Осмотрите прибор и убедитесь в отсутствии трещин и повреждений, особое внимание обратите на шнур питания. При обнаружении повреждений обратитесь в торговую организацию, где вы приобрели изделие.
5. Перед использованием очистите жарочные пластины и поддон для жира теплой водой с использованием средства для мытья посуды и неабразивной губки, просушите и установите на место.
6. Добавьте немного воды в поддон для жира и медленно задвиньте поддон в основание прибора до фиксации.

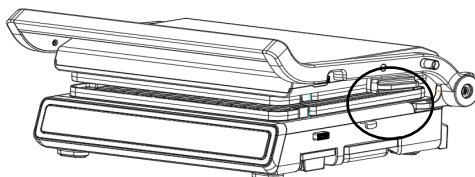
Примечание. При первом нагреве может появиться легкий запах или небольшое количество дыма. Это нормально и не является неисправностью. При появлении запаха или дыма проверьте помещение.

Положение жарочных пластин

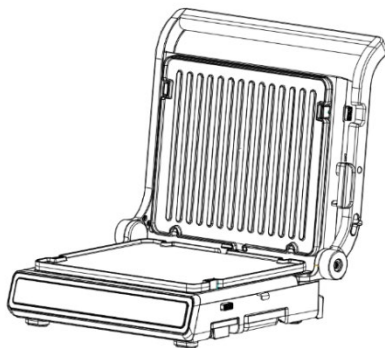
1. Положение блокировки. Жарочные пластины скреплены с помощью защелки (обведено на рисунке ниже). Верхняя и нижняя пластины закрыты и плотно прилегают друг к другу. Это положение используется для хранения или транспортировки изделия и не может использоваться во время нагрева.



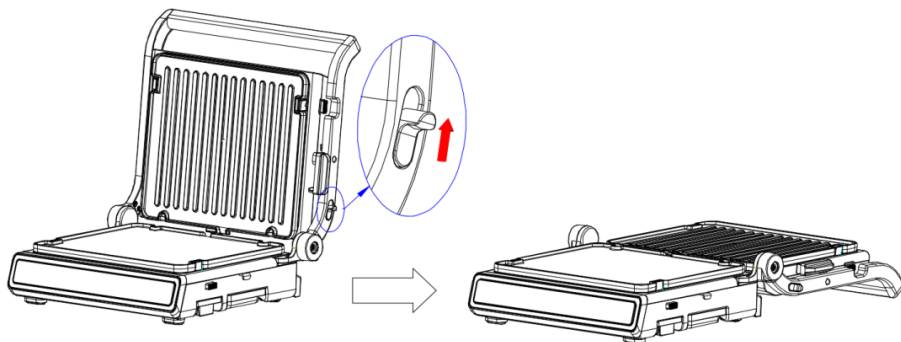
2. Закрытое положение. Жарочные пластины не скреплены с помощью защелки (обведено на рисунке ниже). Верхняя пластина опущена, расстояние между верхней и нижней пластинами автоматически регулируется в зависимости от толщины продуктов.



3. Открытое вертикальное положение. Возьмите верхнюю пластину за ручку и откройте до угла примерно 95° , как показано на рисунке ниже. В таком положении нижнюю пластину можно заменить на плоскую и использовать для приготовления блинчиков, яиц и других продуктов. Так же рекомендуется отключить нагрев верхней пластины.

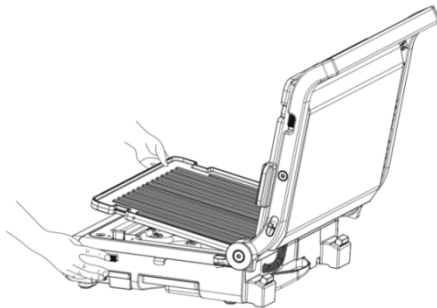


4. Полностью открытое положение. Потяните фиксатор крышки вверх и, удерживая верхнюю пластину за ручку, опустите ее вниз так, чтобы пластины оказались раскрыты на 180° , как показано на рисунке ниже.



Снятие и установка жарочных пластин

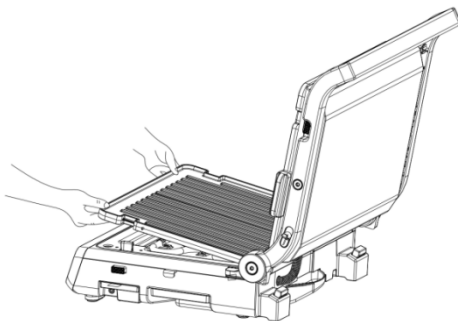
1. Снятие пластин. Раскройте пластины на 95° (или 180°). Нажмите кнопку отсоединения, чтобы освободить пластину. Извлеките пластину из крепежной скобы, как показано на рисунке ниже.



Внимание!

- Если верхняя пластина находится в вертикальном положении, при нажатии на кнопку отсоединения придерживайте пластину рукой, чтобы она не упала.
- После завершения приготовления не снимайте пластины сразу, так как они горячие. Во избежание ожогов подождите, когда пластины остынут.

2. Установка пластин. Раскройте пластины на 95° (или 180°). Вставьте два угла с выемками каждой пластины в крепежную скобу и опустите на основание. Прижмите пластину до защелкивания. Установка пластины показана на рисунке ниже.

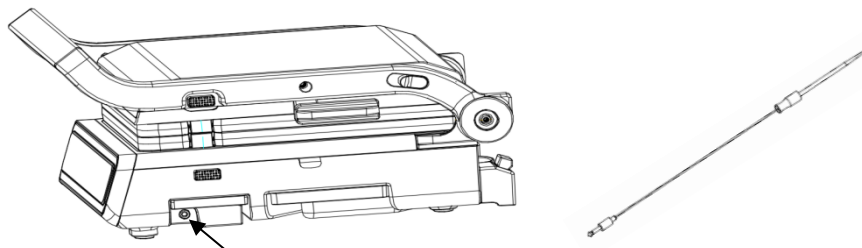


Внимание!

- Пластина является необходимой деталью изделия и должна быть установлена до начала его использования.

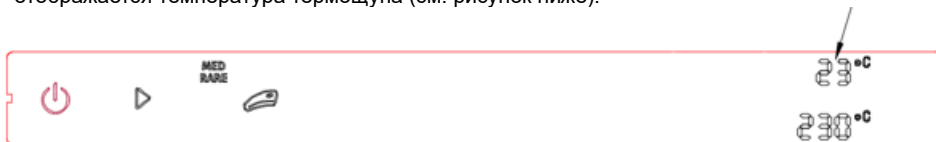
Термощуп для мяса

Термощуп позволяет измерять температуру внутри продукта, чтобы точно контролировать степень прожарки. Чтобы воспользоваться термощупом, извлеките отсек для хранения термощупа с правой стороны прибора. Затем извлеките термощуп и вставьте его штекер в круглое гнездо на корпусе прибора. Проверьте правильность установки.

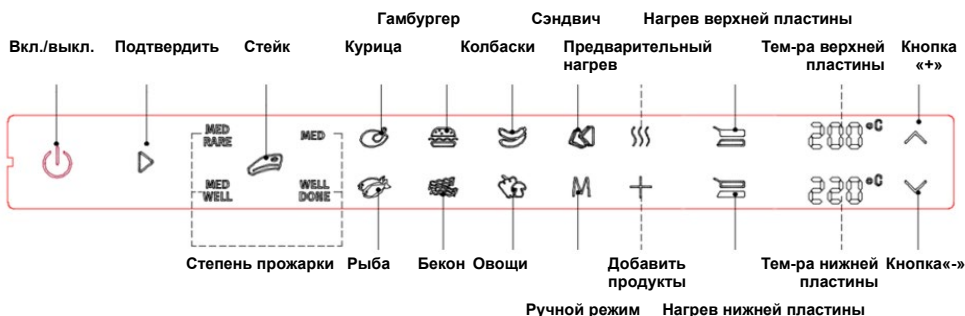


Внимание!

- Термощуп работает только в режиме «Стейк» и ручном режиме, для других режимов использовать термощуп невозможно.
- В режиме «Стейк» термощуп отключает нагрев только после достижения заданной температуры, а не заданного времени.
- Вставляйте термощуп в гнездо до выбора режима. Если вставить термощуп после включения режима, это может привести к остановке работы.
- При использовании термощупа его температура отображается на дисплее верхней пластины. Это значит, что после установки термощупа вместо температуры верхней пластины отображается температура термощупа (см. рисунок ниже).



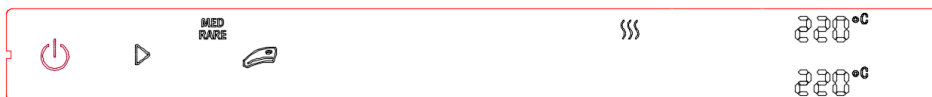
Использование



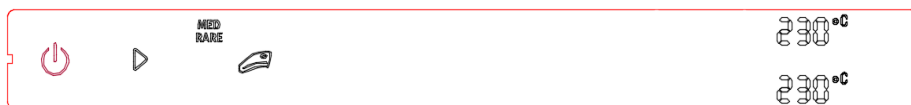
1. Вставьте вилку шнура питания в розетку. Прибор подаст звуковой сигнал, и все индикаторы на панели управления включатся, мигнут один раз и выключатся. Останется мигать только кнопка «Вкл./выкл.».
2. Нажмите кнопку «Вкл./выкл.», загорятся индикаторы режимов, как показано на рисунке ниже.



3. **Режим «Стейк».** После шага 2 кнопкой «Стейк» выберите степень прожарки. Прибор предлагает следующие степени прожарки: medrare (слабая) → med (средняя) → medwell (почти полная) → welldone (полная). Индикатор выбранной степени прожарки должен мигать, другие индикаторы степени прожарки должны гореть. После выбора степени прожарки нажмите кнопку «Подтвердить», и прибор начнет предварительный нагрев. На панели управления горят индикаторы кнопок «Вкл./выкл.», «Подтвердить», режима «Стейк» и выбранной степени прожарки. Когда индикатор предварительного нагрева мигает, а другие индикаторы гаснут, отображается температура предварительного нагрева верхней и нижней пластины, как показано на рисунке ниже.

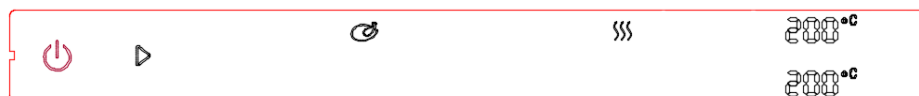


После завершения предварительного нагрева прибор подаст три звуковых сигнала. Индикатор предварительного нагрева перестанет мигать и будет гореть постоянно. Одновременно начнет мигать индикатор «Добавить продукты». После добавления продуктов нажмите кнопку «Подтвердить», и прибор начнет нагрев. Когда индикатор предварительного нагрева и индикатор «Добавить продукты» погаснут, будет отображаться температура нагрева верхней и нижней пластины, как показано на рисунке ниже.

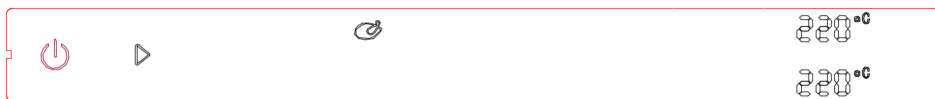


По истечении времени приготовления в данном режиме панель управления переключится в состояние, как описано в пункте 2.

4. **Другие автоматические режимы.** Помимо режима «Стейк» прибор предлагает семь других автоматических режимов приготовления: «Курица», «Гамбургер», «Колбаски», «Сэндвич», «Рыба», «Бекон» и «Овощи». Эти автоматические режимы работают аналогичным образом. Приведем в пример режим «Курица». После шага 2 нажмите кнопку «Курица». Начнет мигать индикатор кнопки «Курица», и отобразится температура режима «Курица». Нажмите кнопку «Подтвердить», и прибор начнет предварительный нагрев. На панели управления будут гореть индикаторы кнопок «Вкл./выкл.», «Подтвердить» и режима «Курица», индикатор предварительного нагрева будет мигать. Когда индикаторы погаснут, на панели управления будет отображаться температура предварительного нагрева верхней и нижней пластины, как показано на рисунке ниже.



После завершения предварительного нагрева прибор подаст три звуковых сигнала. Индикатор предварительного нагрева перестанет мигать и будет гореть постоянно. Одновременно начнет мигать индикатор «Добавить продукты». После добавления продуктов нажмите кнопку «Подтвердить», и прибор начнет нагрев. Когда индикатор предварительного нагрева и индикатор «Добавить продукты» погаснут, будет отображаться температура режима «Курица», как показано на рисунке ниже.



По истечении времени приготовления в данном режиме панель управления переключится в состояние, как описано в пункте 2.

5. Ручной режим.

а. Верхняя и нижняя пластины имеют одинаковую температуру. После шага 2 нажмите кнопку ручного режима. Одновременно начнут мигать индикаторы кнопок ручного режима, нагрева верхней пластины и нагрева нижней пластины. Температура верхней и нижней пластин «---». Нажмите кнопку «+» («-»), чтобы одновременно установить температуру верхней и нижней пластин. Диапазон настройки температуры составляет от 80 до 230°C. При каждом нажатии на «+» («-») температура увеличивается (или уменьшается) на 10°C. После выбора температуры нажмите кнопку «Подтвердить», и прибор начнет нагреваться. Когда прибор нагреется до заданной температуры, раздастся звуковой сигнал. После достижения заданной температуры прибор будет автоматически работать в течение 60 минут, затем выйдет из ручного режима и вернется к шагу 2.

б. Верхняя и нижняя пластины разной температуры. После шага 2 нажмите кнопку ручного режима. Одновременно начнут мигать индикаторы кнопок ручного режима, нагрева верхней пластины и нагрева нижней пластины. Температура верхней и нижней пластин «----». Нажмите кнопку нагрева верхней (или нижней) пластины. Индикатор кнопки нагрева верхней (или нижней) пластины начнет мигать, а индикатор нагрева нижней (или верхней) пластины будет постоянно гореть. Прибор находится в режиме настройки нагрева верхней (или нижней) пластины. Нажмите кнопку «+» («-»), чтобы установить температуру верхней (или нижней) пластины. Диапазон настройки температуры составляет от 80 до 230°C. При каждом нажатии на «+» («-») температура увеличивается (или уменьшается) на 10°C. После выбора температуры одной пластины нажмите кнопку «Подтвердить», чтобы установить температуру другой пластины. После установки температуры обеих пластин прибор начнет нагреваться. Когда прибор нагреется до заданной температуры, раздастся звуковой сигнал. После достижения заданной температуры прибор будет автоматически работать в течение 60 минут, затем выйдет из ручного режима и вернется к шагу 2.

Внимание!

- Если при нажатии на кнопку «-» отображается температура «--», это означает, что пластины нагреваются не одновременно.
- Нажмите и удерживайте кнопку «+» («-»), чтобы быстрее увеличивать (уменьшать) значение температуры.

Настройки режимов

Режим	Тем-ра предварительного нагрева (°C)	Тем-ра приготовления (°C)	Время приготовления	Тем-ра термощупа (°C)
Курица	200	220	260 с	
Гамбургер	220	230	300 с	
Колбаски	160	180	270 с	
Сэндвич	160	180	105 с	
Рыба	190	210	300 с	
Бекон	190	220	110 с	
Овощи	170	200	130 с	
Слабая прожарка для стейков	220	230	60 с	57
Средняя прожарка для стейков	220	230	90 с	62
Почти полная прожарка для стейков	220	230	120 с	65
Полная прожарка для стейков	220	230	200 с	71

Устранение неисправностей

Неисправность	Возможная причина	Решение
Прибор не работает.	Шнур питания не подключен к розетке.	Подключите шнур питания к розетке.
От пластин поднимается дым.	После приготовления последнего остались остатки пищи.	Очищайте верхнюю и нижнюю пластины и поддон для жира от остатков пищи после каждого использования.
Пища переготовлена (подгорела) или недоготовлена.	Во время приготовления не регулировалась температура в соответствии с продуктами. Во время приготовления температуру можно регулировать.	Регулируйте температуру во время приготовления в соответствии с продуктами.
Подгорает хлеб при приготовлении.	Время приготовления хлеба в неразогретом и разогретом приборе отличается. Для приготовления хлеба в неразогретом приборе требуется больше времени.	Для разогретого прибора сократите время приготовления.
Прибор работает некоторое время, неожиданно останавливается, и раздается звуковой сигнал.	Максимальное время работы таймера составляет 60 минут, и таймер автоматически отключает нагрев.	Снова включите прибор.

Продукты приготовлены неравномерно.	<ul style="list-style-type: none"> • Продукты разного размера. • Продукты разного типа. • Если прибор работал в открытом вертикальном или полностью открытом положении, вы не переворачивали в процессе приготовления. 	<ul style="list-style-type: none"> • Еда одинакового размера • Одна и та же группа продуктов • При выпечке продукты необходимо переворачивать.
Стейк пересушен.	Слишком долгое время приготовления.	Обратитесь к меню, чтобы установить время.

Очистка

Предупреждение!

- Перед очисткой отсоедините шнур питания от розетки и дайте прибору и пластинам полностью остыть во избежание ожогов.
- Не погружайте шнур питания, вилку или прибор в воду или другие жидкости.
- Не используйте абразивные чистящие средства.
- Не используйте металлический скребок для очистки пластин.
 1. После каждого использования очищайте внутренние и внешние поверхности влажной тканью или губкой.
 2. Пластины можно мыть вручную или в посудомоечной машине.
 3. Для очистки можно использовать небольшое количество жидкого чистящего средства, содержащего щелочь.
 4. После очистки вытрите все детали чистой тканью насухо, чтобы предотвратить появление ржавчины.
 5. После очистки правильно установите пластины на место.

Окружающая среда

После окончания срока службы не выбрасывайте прибор вместе с бытовыми отходами. Передайте его в специализированный пункт для дальнейшей утилизации. Этим вы поможете защитить окружающую среду.

Гарантия и сервис

Для получения дополнительной информации или в случае возникновения проблем обратитесь в Центр поддержки пользователей (номер телефона указан в гарантийных обязательствах). Адреса и телефоны авторизованных сервисных центров указаны в брошюре «Гарантийные обязательства» или в гарантийном талоне.

Только для домашнего использования!



Импортер: ООО «Горенье БТ»
119180, Москва, Якиманская наб., 4, стр. 1

Hisense

**ЖЕЛАЕТ, ЧТОБЫ ПОЛЬЗОВАНИЕ ПРИБОРОМ ДОСТАВИЛО ВАМ
УДОВОЛЬСТВИЕ!**

Производитель оставляет за собой право на внесение изменений!

Udhëzime për sigurinë

Kujdes!

Pajisja është e nxehtë kur është e ndezur - kujdes nga djegia e lëkurës! Lëreni pajisjen të ftohet plotësisht përpara se ta vendosni diku.

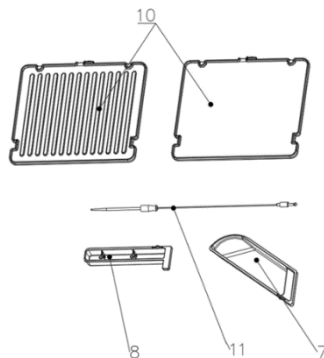
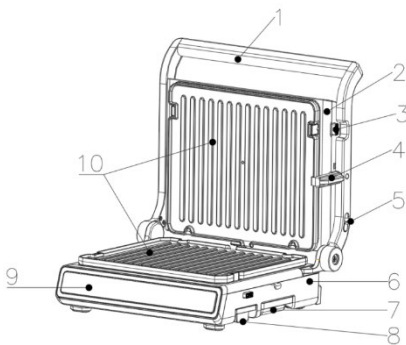
- Lexoni me kujdes udhëzimet përpara përdorimit për herë të parë. Asnjëherë mos e lidhni këtë pajisje me një ndërprerës me kohëmatës të jashtëm apo një sistem telekomandimi në mënyrë që të shmangni ndonjë situatë të rrezikshme.
- Fëmijët nën moshën 8 vjeç duhet të mbahen larg nëse nuk mbikëqyren vazhdimisht.
- Fëmijët duhet të mbikëqyren për t'u siguruar që të mos luajnë me pajisjen elektroshtëpiake.
- Kjo pajisje elektroshtëpiake mund të përdoret nga fëmijët e moshës 8 vjeç e sipër dhe nga personat me aftësi të kufizuara fizike, ndjesore ose mendore, apo me mungesë përvoje dhe njohurish, në rast se ata mbikëqyren ose udhëzohen dhe kuptojnë rreziqet e përfshira në lidhje me përdorimin e pajisjes elektroshtëpiake në mënyrë të sigurt.
- Fëmijët nuk duhet të luajnë me pajisjen.
- Pastrimi dhe mirëmbajta nuk duhet të bëhet nga fëmijët nëse nuk janë mbi 8 vjeç dhe nuk mbikëqyren.
- Mbajeni pajisjen dhe kordonin e saj larg fëmijëve të moshës nën 8 vjeç.
- Përdoreni pajisjen vetëm për arsyen që është krijuar. Mos u përpiqni të zëvendësoni asnjë nga pjesët përbërëse të saj.
- Sigurohuni që kordoni i rrymës të mos prekë asnjë pjesë të nxehtë të skarës.
- Pastrojeni mirë përpara përdorimit të parë.
- Përpara se të montohen pllakat e skarës, kontrolloni nëse janë plotësisht të thata.
- Kontrolloni nëse pllakat e skarës janë fiksuar fort në sipërfaqen e saj dhe nëse kapësja e fiksimit është në pozicionin e kycjes.
- Mbajeni në një vend të paarrtshëm nga fëmijët. Mos e lini pa mbikëqyrje gjatë funksionimit.
- Shkëputeni gjithmonë:
- Përpara se të mënjanoni ose të hiqni pllakat e skarës,
- Para pastrimit,
- Pas përdorimit.

- Përdorni gjithmonë kordonë zgjatues të certifikuar.
- Vetëm për përdorim të brendshëm.
- Për të shkëputur spinën, tërhiqni spinën dhe jo kordonin.
- Ndizeni pasi të jenë fiksuar pllakat e skarës.
- Ftoheni pajisjen në temperaturën e dhomës përpara se ta mënjaroni.
- Mos i prekni pllakat e skarës me metal apo objekte të tjera të mprehta.
- Nëse kordoni elektrik është i dëmtuar, ai duhet ta zëvendësohet nga qendra e autorizuar e shërbimit ose persona me kualifikim të ngjashëm për të shmangur ndonjë rrezik.

Kjo pajisje është etiketuar në përputhje me Direktivën Evropiane (Direktiva WEEE) 2012/19/EU e Mbetjeve të Pajisjeve Elektrike dhe Elektronike. Ky udhëzues është kuadri me vlefshmëri në të gjithë Evropën i kthimit dhe riciklimit të mbetjeve të pajisjeve elektrike dhe elektronike.

Përshkrim i përgjithshëm

- | | |
|--|-------------------------------|
| 1. Doreza | 6. Baza |
| 2. Kapaku i sipërm | 7. Kutia e yndyrës |
| 3. Tasti i lëshimit të pllakës së pjekjes | 8. Kutia e sondës së ushqimit |
| 4. Tasti i bllokimit | 9. Paneli i kontrollit |
| 5. Ndërro për të hapur dhe mbyllur kapakun | 10. Pllakat e pjekjes |
| | 11. Sonda e temperaturës |



Paneli i kontrollit



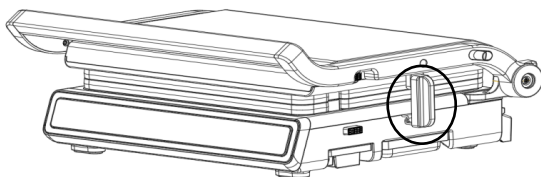
Përpara përdorimit të parë

1. Hiqni produktin nga paketimi i tij.
2. Para se të hidhni materialet e paketimit, kontrolloni të gjithë përbërësit për t'u siguruar që nuk mungon asgjë.
3. Lexoni me kujdes manualin e produktit dhe mbajeni të sigurt për përdorim të mëvonshëm.
4. Kontrolloni nëse pajisja është plasaritur ose dëmtuar, duke i kushtuar vëmendje të veçantë kablllos së energjisë. Nëse konstatohen dëme, kontaktoni me shitësin.
5. Para përdorimit, pastroni pllakat e sipërme dhe të poshtme dhe depozitat e yndyrës me ujë të nxehtë, detergjent dhe një sfungjer jogërryes dhe duke lejuar që pllakat të thahen para montimit.
6. Shtoni pak ujë në kutinë e yndyrës dhe shtyjeni ngadalë nga fundi i skarës.

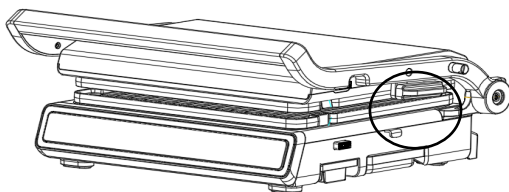
Vini re: është normale që produkti të mbajë pak erë ose të lëshojë tym për një kohë të shkurtër kur përdoret për herë të parë. Ajrosni dhomën nëse ka erë të pakëndshme.

Udhëzuesi i rregullimit të modalitetit të pjekjes

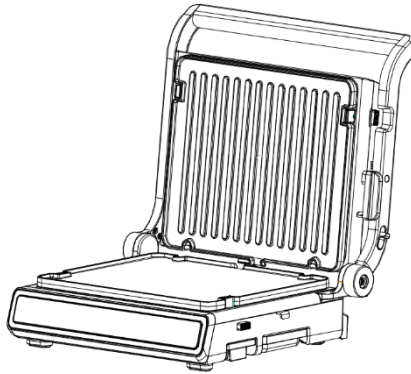
1. Modaliteti i bllokimit për pllakat e sipërme dhe të poshtme të pjekjes, ku përdoret tasti i bllokimit (shih rrethin më poshtë). Pllaka e sipërme dhe e poshtme përputhen në mënyrë të përkryer njëra me tjetrën dhe nuk hapen. Ky modalitet përdoret për ruajtjen ose transportimin e produktit dhe nuk mund të përdoret ndërsa produkti është duke u nxehur.



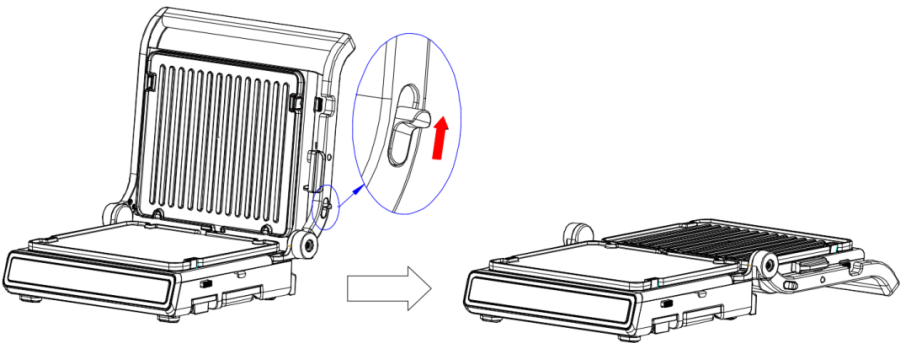
2. Modaliteti i mbyllur për pllakën e sipërme dhe të poshtme të pjekjes. Në këtë modalitet, tasti i blloki mit nuk është në përdorim (shih rrethin më poshtë). Pllaka e sipërme qëndron përkohësisht pezull dhe distanca mi dis pllakës së sipërme dhe të poshtme përcaktohet nga ushqimi i vendosur në mes.



3. Pllaka e sipërme e hapur dhe modaliteti i qëndrimit. Mbani dorezën për të hapur pllakën e sipërme. Në këtë pikë, pllaka e sipërme dhe ajo e poshtme e pjekjes duhet të ndahen në një kënd prej rreth 9 5°, siç tregohet më poshtë. Në këtë modalitet, pllaka e poshtme mund të zëvendësohet me një pllakë të sheshtë, e cila mund të përdoret për të bërë krepa, vezë dhe substanca të tjera ushqimore. Tavla e sipërme e pjekjes rekomandohet të ndalojë nxehjen për shkak të gjendjes së saj vertikale të varur.

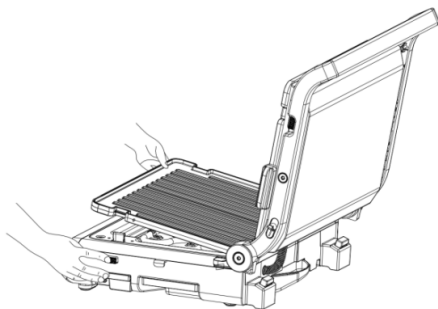


4. Ktheni pllakën e sipërme dhe të poshtme në 180° në modalitetin vertikal të tavës së sipërme të pjekjes. Tërhiqni butonin e kapakut të mbylljes lart ndërsa mbani dorezën dhe shtyni poshtë; atëherë tepsia e sipërme dhe eposhtme e pjekjes mund të hapen në 180°, siç tregohet në figurën më poshtë.



Udhëzime për heqjen dhe montimin e pllakave

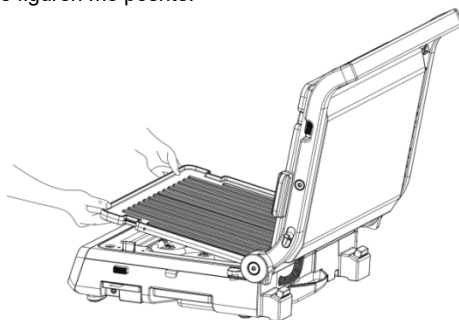
1. Heqja e pllakës. Hapni pllakën e sipërme dhe të poshtme të pajisjes në 95° (ose 180°). Shtypni butonin për të lëshuar pllakën dhe pllaka do të kërcejë automatikisht. Në këtë pikë, përdoruesi mund të heqë drejtpërdrejt pllakën nga konsola e fiksuar, siç tregohet në figurën më poshtë.



Kujdes:

- Ndërsa tepsia e sipërme e pjekjes është në pozicionin vertikal, mbajeni pllakën me dorë kur të shtypni butonin e lëshimit të pllakës së sipërme, në mënyrë që të mos bjerë.
- Kur pjekja të ketë mbaruar dhe pllakat janë ende të nxehta, mos i nxirrni menjëherë pllakat. Për të shmangur djegiet, prisni derisa pllakat të jenë ftohur.

2. Montoni pllakat, hapni pllakën e sipërme dhe atë të poshtme të pajisjes në 95° (ose 180°), futni dy skajet e pllakave me dhëmbëza në konsolat e fiksimit të pllakës, pastaj vendoseni pllakën në tabakanë reflektuese. Shtypni poshtë në pllakë derisa të dëgjoni një tingull "klik". Pllaka është montuar, siç tregohet në figurën më poshtë.



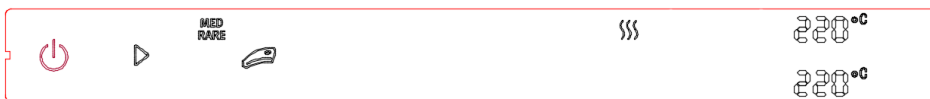
Kujdes:

- Pllaka është një pjesë e nevojshme e këtij produkti. Ajo duhet medoemos të instalohet para se të përdoret pajisja.

1. Futni kablon e energjisë në një prizë të përshtatshme të shtëpisë. Në këtë pikë, sinjalizuesi do të lëshojë një tingull "pikimi" dhe të gjithë treguesit në panelin e kontrollit do të vezullojnë një herë para se të fiken. Vetëm drita treguese për on/off do të vazhdojë të vezullojë.
2. Shtypni butonin "On/off" dhe të gjithë treguesit kryesorë të funksionit do të ndizen, siç tregohet në figurën më poshtë.



3. **Funksioni i biftekut është si në vijim:** bazuar në hapin 2, shtypni tastin e biftekut për të zgjedhur shkallën e gatimit. Shkallët e gatimit janë: i pjekur mesatarisht pak → i pjekur mesatarisht → i pjekur mesatarisht mirë → i pjekur mirë. Përsëriteni në këtë mënyrë, ashtu që treguesi i shkallës së zgjedhur të gatimit të vezullojë dhe treguesit e tjerë të gatimit të qëndrojnë të ndezur. Pas zgjedhjes së shkallës së gatimit të biftekut, shtypni butonin "Konfirmo" dhe pajisja do të hyjë në gjendjen e nxehtës paraprake. Treguesi i tastit ON, treguesi i tastit "Konfirmo", treguesi i tastit të biftekut dhe treguesi i shkallës së zgjedhur të gatimit, do të qëndrojnë të ndezur. Kur treguesi i nxehtës paraprake vezullon dhe treguesit e tjerë fiken, shfaqet temperatura e nxehtës paraprake të pllakës së sipërme dhe të poshtme, siç tregohet në figurën në vijim.



Pas përfundimit të nxehtës paraprake, sinjalizuesi do të lëshojë tre alarme. Në të njëjtën kohë, treguesi i nxehtës paraprake kthehet nga të vezulluarit në ndezur dhe treguesi për shtimin e ushqimit vezullon për t'i kujtuar përdoruesit që të shtojë ushqimin. Pas shtimit të ushqimit, shtypni butonin "Konfirmo" dhe produkti do të hyjë në gjendjen e nxehtës. Kur drita treguese e nxehtës paraprake dhe drita treguese e shtimit të ushqimit të fiken, temperatura e nxehtës do të shfaqet në pllakën e sipërme dhe të poshtme, siç tregohet në figurën më poshtë:



Pas përfundimit të kohës së nxehtës së këtij funksioni, paneli do të kthehet në hapin 2.

4. **Funksione të tjera automatike të menisë:** Përveç funksionit të biftekut, ekzistojnë shtatë programe automatike të menisë, duke përfshirë mishin e pulës, hamburgerët, salsiçet, sanduiçet, peshkun, proshutën dhe perimet. Këto menu automatike funksionojnë në të njëjtën mënyrë. Merrni si shembull mishin e pulës: shtypni tastin e mishit të pulës në bazë të hapit 2. Në këtë kohë, drita treguese e tastit të mishit të pulës do të vezullojë dhe paneli i kontrollit do të shfaqë temperaturën e nxehtës të funksionit të mishit të pulës. Shtypni butonin "Konfirmo" dhe produkti do të hyjë në gjendjen e nxehtës paraprake. Treguesi i opsionit on/off, treguesi i opsionit "konfirmo" dhe treguesi i opsionit "mish pule" do të qëndrojnë të ndezur, ndërsa treguesi i nxehtës paraprake do të vezullojë. Kur treguesit e tjerë të fiken, paneli i kontrollit do të shfaqë temperaturën e nxehtës paraprake të pllakës së sipërme dhe të poshtme, siç tregohet në figurën më poshtë:



Pas përfundimit të nxehtjes paraprake, sinjalizuesi do të lëshojë tre alarme. Në të njëjtën kohë, drita treguese e nxehtjes paraprake do të ndryshojë nga të vezulluarit në ndezur dhe drita treguese e shtimit të ushqimit do të vezullojë për t'u kujtuar përdoruesve që të shtojnë ushqim. Pas shtimit të ushqimit, shtypni butonin "Konfirmo" dhe produkti do të hyjë në gjendjen e nxehtjes. Drita treguese e nxehtjes paraprake dhe drita treguese e shtimit të ushqimit do të jenë të fikura, ndërsa paneli i kontrollit do të shfaqë temperaturën e nxehtjes së mishit të pulës, siç tregohet në figurën më poshtë:



Pas përfundimit të kohës së nxehtjes së këtij funksioni, paneli do të kthehet në hapin 2.

5. Përdorimi i funksionit manual:

- a. Kur pllakat e sipërme dhe të poshtme kanë të njëjtën temperaturë, shtypni butonin "Modaliteti manual" bazuar në hapin 2. Treguesit e tastit të modalitetit manual, tastit të nxehtjes së pllakës së sipërme dhe tastit të nxehtjes së pllakës së poshtme, do të vezullojnë në të njëjtën kohë. Temperatura e pllakës së sipërme dhe të poshtme është "--". Shtypni tastin + (-) për të vendosur temperaturën e pllakës së sipërme dhe të poshtme në mënyrë sinkrone. Cilësimet e temperaturës sillen nga 80 deri në 230°C. Sa herë që shtypet + (-), temperatura rritet (ose zvogëlohet) me 10°C. Pas zgjedhjes së temperaturës, shtypni butonin "Konfirmo" dhe pajisja do të fillojë të nxehtet. Kur pajisja të nxehtet në temperaturën e zgjedhur, sinjalizuesi do të lëshojë një tingull paralajmërues. Pas arritjes së temperaturës së zgjedhur, pajisja do të funksionojë automatikisht për 60 minuta, pastaj do të dalë nga modaliteti manual dhe do të kthehet në hapin 2.
- b. Kur temperatura e pllakës së sipërme dhe asaj të poshtme nuk janë të njëjta, shtypni butonin "Modaliteti manual" bazuar në hapin 2. Treguesit e tastit të modalitetit manual, tastit të nxehtjes së pllakës së sipërme dhe tastit të nxehtjes së pllakës së poshtme, do të vezullojnë në të njëjtën kohë. Temperatura e pllakës së sipërme dhe të poshtme është "--". Në këtë kohë, shtypni tastin e nxehtjes të diskut të sipërm (ose të poshtëm). Treguesi i tastit të nxehtjes së diskut të sipërm (ose të poshtëm) do të vezullojë dhe treguesi i nxehtjes së diskut të poshtëm (ose të sipërm) do të qëndrojë i ndezur. Në këtë kohë, produkti është në gjendjen e diskut të sipërm (të poshtëm). Kur përdorni tastin + (-) për të vendosur temperaturën e diskut të sipërm (ose të poshtëm), diapazoni i vendosjes së temperaturës do të jetë nga 80°C deri në 230°C. Sa herë që shtypet + (-), temperatura rritet (ose zvogëlohet) me 10°C. Pas vendosjes së temperaturës së një disku, shtypni butonin "Konfirmo" për të vendosur temperaturën e diskut tjetër. Kur temperatura e dy disqeve të jetë vendosur, pajisja do të fillojë të nxehtet. Kur pajisja të arrijë temperaturën e zgjedhur, sinjalizuesi do të lëshojë një tingull paralajmërues. Pas arritjes së temperaturës së zgjedhur, produkti do të funksionojë automatikisht për 60 minuta, pastaj do të dalë nga modaliteti manual dhe do të kthehet në hapin 2.

Vëmendje:

- Kur përdoret tasti -, nëse temperatura shfaqet si "--", kjo tregon që pllakat e pjekjes nuk janë të nxehtura për momentin.
- Mbani shtypur tastin + (ose -) për të rritur (ose ulur) vazhdimisht vlerën e temperaturës.

Programet dhe menutë

Menuja	Temperatura e nxehtësisë paraprake (°C)	Temperatura e pjekjes (°C)	Koha e pjekjes	Temperatura e sondës (°C)
Mish pule	200	220	260 sek.	
Hamburger	220	230	300 sek.	
Salsiçe	160	180	270 sek.	
Sanduiç	160	180	105 sek.	
Peshk	190	210	300 sek.	
Proshutë	190	220	110 sek.	
Perime	170	200	130 sek.	
Bifteku i pjekur mesatarisht pak	220	230	60 sek.	57
Bifteku i pjekur mesatarisht	220	230	90 sek.	62
Bifteku i pjekur mesatarisht mirë	220	230	120 sek.	65
Bifteku i pjekur mirë	220	230	200	71

Zgjidhja e problemeve

Problemi	Shkaku i mundshëm	Zgjidhja
Pajisja nuk punon	Kabloja e rrymës nuk është e futur në prizë.	Futni kabllo e rrymës në prizë
Ka tym midis dy pllakave të pjekjes	Ka ngelur mbetje pas përdorimit të fundit	Pastroni pllakën e sipërme dhe të poshtme dhe depozitat e yndyrës pas çdo përdorimi për të hequr mbetjet
Ushqimi është i gatuar tepër (i djegur) ose i gatuar më pak se ç'duhet.	Pas nisjes, temperatura përkatëse nuk rregullohet sipas ushqimit të gatuar. Temperatura e kësaj pajisjeje mund të rregullohet.	Rregulloni temperaturën sipas ushqimit të gatuar, duke e vendosur në pozicionin më të lartë
Buka digjet kur gatuhet	Koha për gatimin e bukës është e ndryshme midis një pajisjeje të ftohtë dhe një pajisjeje të nxehtë. Koha e nevojshme për të gatuar bukë në një pajisje të ftohtë është më e gjatë.	Për një pajisje të nxehtë, shkurtoni kohën e gatimit
Pajisja punon për një periudhë kohe, ndalon papritmas dhe lëshon një tingull "di".	Koha maksimale e punës së kohëmatësit është 60 minuta dhe kohëmatësi do të fiket automatikisht pas arritjes së caktit.	Aktivizoje përsëri

Ushqimi nuk është gatuar në mënyrë të njëtrajtshme	<ul style="list-style-type: none"> • Madhësitë e ushqimit ndryshojnë • Llojet e ushqimit ndryshojnë • Kur tepsia e pjekjes hapet në 95° dhe 180°, ushqimi nuk është kthyer nga ana tjetër gjatë procesit të pjekjes. 	<ul style="list-style-type: none"> • Ushqimi është me të njëjtën madhësi • I njëjti grup ushqimesh • Gjatë pjekjes së ushqimit, ai duhet të kthehet.
Bifteku ishte përcëllëyer nga jashtë	Koha e gatimit është shumë e gjatë	Referoju menisë për të caktuar kohën

Pastrimi

Paralajmërim:

- Para pastrimit, hiqni kabllon e rrymës nga priza dhe lejoni që pajisja dhe pllakat të ftohen plotësisht për të shmangur djegiet.
- Mos e zhysni kabllon e rrymës, spinën apo pajisjen në ujë ose lëngje të tjera.
- Kur pastroni, mos përdorni materiale pastrimi me veti metalike.
- Kur pastroni, mos përdorni një shpatull metalike për të pastruar pllakat.
 1. Pas çdo përdorimi, pastroni sipërfaqet e brendshme dhe të jashtme me një leckë të lagur ose sfungjer.
 2. Pllakat mund të lahen në ujë ose në pjatolarëse.
 3. Kur pastroni, mund të përdorni një sasi të përshtatshme të detergjentit alkaline.
 4. Pas pastrimit të të gjithë komponentëve, thajini ato me një leckë të pastër për të parandaluar oksidimin dhe ndryshkun.
 5. Së fundi, ndiqni hapat e duhur për të vënë pllakat në pajisje për përdorim të ardhshëm.

MJEDISI

Në fund të jetëgjatësisë së dobishme të pajisjes, mos e hidhni me mbeturinat e zakonshme shtëpiake. Çojeni në një qendër të autorizuar riciklimi. Kjo do të ndihmojë në ruajtjen e mjedisit.

GARANCI DHE RIPARIM

Nëse keni nevojë për informacione ose nëse keni ndonjë problem, ju lutemi kontaktoni Qendrën e Kujdesit për Klientin Hisense në vendin tuaj (numri i telefonit është në fletushkën e garancisë që jepet kudo në botë). Nëse nuk ka asnjë Qendër të Kujdesit për Klientin në vendin tuaj, shkoni te shitësi juaj lokal i Hisense ose kontaktoni departamentin e Shërbimit të Pajisjeve të vogla shtëpiake të hisense. Vetëm për përdorim personal!

Hisense

HISENSE

JU URON SHUMË KËNAQËSI NË PËRDORIMIN E PAJISJES SUAJ!

Ne rezervojmë të drejtën për të bërë ndryshime.

Consignes de sécurité

Attention !

L'appareil est chaud lorsqu'il est sous tension – attention aux brûlures de la peau !
Laissez l'appareil refroidir complètement avant de le ranger.

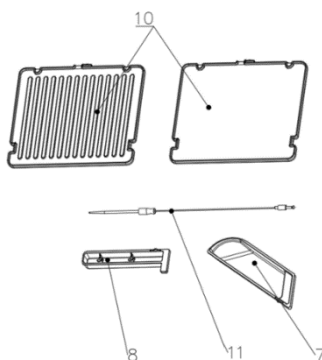
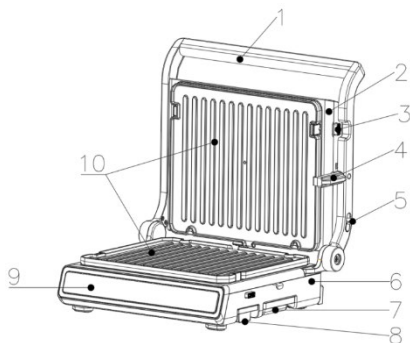
- Lisez attentivement les instructions avant la première utilisation.
- Ne jamais raccorder cet appareil à un interrupteur avec minuterie externe ou à un système de commande à distance, afin d'éviter toute situation dangereuse.
- Les enfants de moins de 8 ans doivent être tenus à l'écart, sauf s'ils sont surveillés en permanence.
- Les enfants doivent être surveillés afin de s'assurer qu'ils ne jouent pas avec l'appareil.
- Cet appareil peut être utilisé par des enfants à partir de 8 ans et par des personnes dont les capacités physiques, sensorielles ou mentales sont réduites ou qui manquent d'expérience et de connaissances, à condition qu'ils aient été supervisés ou qu'ils aient reçu des instructions concernant l'utilisation de l'appareil en toute sécurité et qu'ils comprennent les risques encourus.
- Les enfants ne doivent pas jouer avec l'appareil.
- Le nettoyage et l'entretien ne doivent pas être effectués par des enfants, sauf s'ils ont plus de 8 ans et sont surveillés.
- Maintenez l'appareil et son câble hors de portée des enfants de moins de 8 ans.
- N'utilisez l'appareil que pour l'usage pour lequel il a été conçu. Ne modifiez aucun de ses composants.
- Assurez-vous que le cordon d'alimentation ne touche aucune partie chaude du gril.
- Bien nettoyer avant la première utilisation.
- Avant de monter les plaques du gril, vérifiez qu'elles sont parfaitement sèches.
- Vérifiez que les plaques du gril sont bien fixées sur sa surface et que le clip de fixation est en position de verrouillage.
- Tenir hors de portée des enfants. Ne pas laisser l'appareil sans surveillance lorsqu'il est sous tension.
- Débranchez toujours l'appareil :
 - Avant de ranger ou de retirer les plaques du gril,
 - Avant de le nettoyer,
 - Après utilisation.
- Utilisez toujours des rallonges certifiées.

- Pour une utilisation à l'intérieur uniquement.
- Pour débrancher la fiche, tirez sur la fiche et non sur le cordon.
- Mettez l'appareil sous tension après avoir fixé les plaques du gril.
- Laissez refroidir l'appareil à température ambiante avant de le ranger.
- Ne pas toucher les plaques du gril avec du métal ou d'autres objets pointus.
- Si le cordon d'alimentation est endommagé, vous devez le faire remplacer auprès d'un centre de service agréé ou par des personnes de qualification similaire, afin d'éviter tout danger.

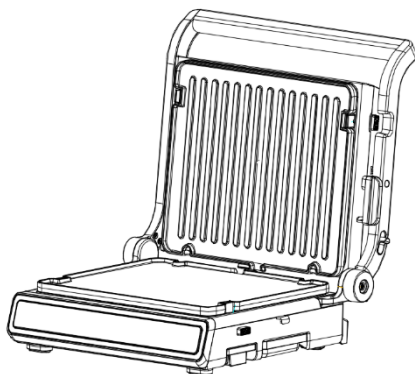
Cet appareil est marqué conformément à la directive européenne 2012/19/UE relative aux déchets d'équipements électriques et électroniques (DEEE). Cette directive est le cadre d'une validité à l'échelle européenne de la reprise et du recyclage des déchets d'équipements électriques et électroniques.

Description générale

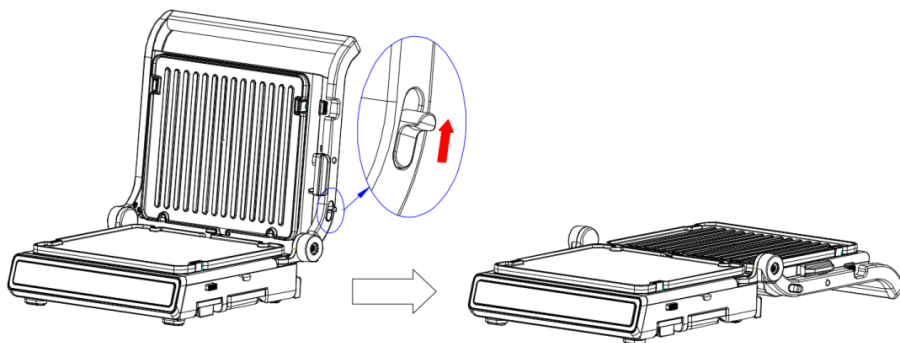
- | | |
|--|--------------------------------|
| 1. Poignée | 6. Socle |
| 2. Couvercle supérieur | 7. Bac collecteur des graisses |
| 3. Touche de déverrouillage des plaques de cuisson | 8. Logement sonde alimentaire |
| 4. Loquet de verrouillage | 9. Panneau de commande |
| 5. Bouton pour ouvrir et fermer le couvercle | 10. Plaques de cuisson |
| | 11. Sonde de température |



3. Plaque supérieure ouverte et mode Stand. Prenez la poignée pour ouvrir la plaque supérieure. À ce stade, les plaques de cuisson supérieure et inférieure doivent former un angle d'environ 95°, comme indiqué ci-dessous. Dans ce mode, la plaque inférieure peut être remplacée par une plaque plate, qui peut servir à faire des crêpes, des œufs et d'autres préparations. Il est recommandé d'arrêter le chauffage de la plaque de cuisson supérieure, qui est suspendue à la verticale.

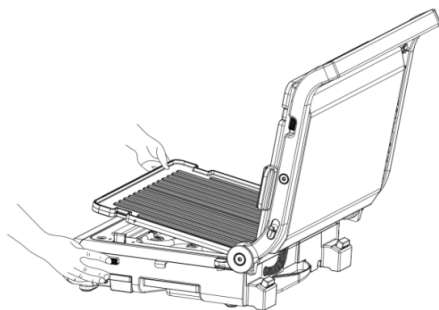


4. Tournez les plaques supérieure et inférieure à 180° en mode Vertical de la plaque de cuisson supérieure. Tirez le bouton du couvercle de fermeture vers le haut tout en tenant la poignée et en poussant vers le bas ; il est alors possible d'ouvrir les plaques de cuisson supérieure et inférieure à 180°, comme indiqué dans la figure ci-dessous.



Instructions pour le démontage et l'assemblage des plaques

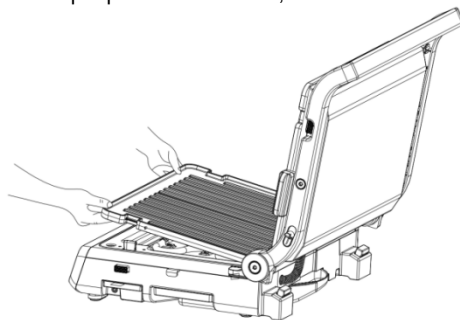
1. Retirer la plaque. Ouvrez les plaques supérieure et inférieure de l'appareil à 95° (ou 180°). Appuyez sur le bouton pour libérer la plaque ; celle-ci se soulèvera automatiquement. À ce stade, l'utilisateur peut retirer directement la plaque du support fixe, comme le montre la figure ci-dessous.



Attention :

- Lorsque la plaque de cuisson supérieure est en position verticale, tenez la plaque avec votre main en appuyant sur le bouton de libération de la plaque supérieure afin de l'empêcher de tomber.
- Lorsque la cuisson est terminée et que les plaques sont encore chaudes, ne les retirez pas immédiatement. Pour éviter les brûlures, attendez que les plaques aient refroidi.

2. Assemblez les plaques, ouvrez les plaques supérieure et inférieure de l'appareil à 95° (ou 180°), insérez les deux extrémités des plaques avec des encoches dans le support de fixation de la plaque, puis placez la plaque sur le plateau réfléchissant. Appuyez sur la plaque jusqu'à ce que vous entendiez un « clic ». La plaque est assemblée, comme le montre la figure ci-dessous.



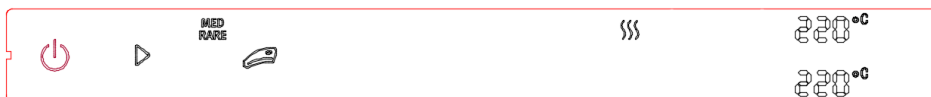
Attention :

- La plaque est une partie indispensable de ce produit. Elle doit être installée avant l'utilisation de l'appareil.

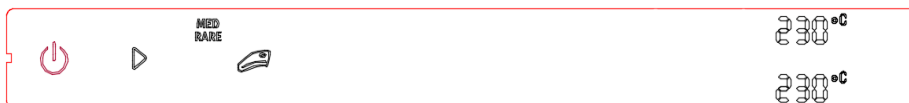
1. Branchez le cordon d'alimentation dans une prise domestique appropriée. À ce stade, l'avertisseur sonore émettra un son « goutte-à-goutte » et tous les voyants du panneau de commande clignoteront une fois avant de s'éteindre. Seul le voyant marche/arrêt continue de clignoter.
2. Appuyez sur le bouton « Marche/Arrêt » et tous les voyants des touches de fonction s'allumeront, comme indiqué dans l'image ci-dessous.



3. **La fonction steak est la suivante** : sur la base de l'étape 2, appuyez sur la touche Steak pour sélectionner le degré de cuisson. Les degrés de cuisson sont saignant → à point → cuit → bien cuit. Répétez de cette façon afin que le voyant de cuisson sélectionné clignote et que les autres voyants de cuisson restent allumés. Après avoir sélectionné la cuisson du steak, appuyez sur le bouton « Confirmer », et l'appareil passera à l'état de préchauffage. Le voyant de la touche Marche, le voyant de la touche Confirmer, le voyant de la touche Steak et le voyant du degré de cuisson sélectionné resteront allumés. Lorsque le voyant de préchauffage clignote et que d'autres voyants s'éteignent, la température de préchauffage des plaques supérieure et inférieure s'affiche, comme le montre la figure suivante.



Une fois le préchauffage terminé, l'avertisseur sonore émet trois alertes. Dans le même temps, le voyant de préchauffage passe de clignotant à allumé, et le voyant d'ajout de nourriture clignote pour rappeler à l'utilisateur d'ajouter de la nourriture. Après avoir ajouté la nourriture, appuyez sur le bouton « Confirmer » et l'appareil passera à l'état de chauffage. Lorsque le voyant de préchauffage et le voyant d'ajout de nourriture sont éteints, la température de chauffage s'affiche sur les plaques supérieure et inférieure, comme le montre la figure ci-dessous

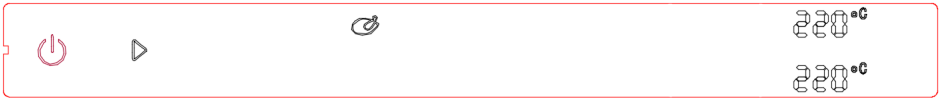


Une fois le temps de chauffage de cette fonction terminé, le panneau repasse à l'étape 2.

4. **Autres fonctions de menu automatique** : en plus de la fonction Steak, il existe sept programmes de menu automatique, y compris le poulet, les hamburgers, les saucisses, les sandwiches, le poisson, le bacon et les légumes. Ces menus automatiques fonctionnent de la même manière. Prenez le poulet comme exemple - appuyez sur la touche Poulet sur la base de l'étape 2. À ce moment, le voyant lumineux de la touche Poulet clignote et le panneau de commande affiche la température de chauffe de la fonction Poulet. Appuyez sur le bouton « Confirmer » et l'appareil passera à l'état de préchauffage. Le voyant Marche/Arrêt, le voyant « Confirmer » et le voyant « Poulet » resteront allumés, tandis que le voyant de préchauffage clignotera. Lorsque les autres voyants s'éteignent, le panneau de commande affiche la température de préchauffage des plaques supérieure et inférieure, comme indiqué dans la figure ci-dessous :



Une fois le préchauffage terminé, l'avertisseur sonore émet trois alertes. Dans le même temps, le voyant de préchauffage passera de clignotant à allumé, et le voyant d'ajout de nourriture clignotera pour rappeler aux utilisateurs d'ajouter de la nourriture. Après avoir ajouté de la nourriture, appuyez sur le bouton « Confirmer » et l'appareil passera à l'état de chauffage. Le voyant de préchauffage et le voyant d'ajout de nourriture seront éteints et le panneau de commande affichera la température de chauffage du poulet, comme indiqué dans la figure ci-dessous :



Une fois le temps de chauffage de cette fonction terminé, le panneau repasse à l'étape 2.

5. Fonctionnement manuel :

- a. Lorsque les plaques supérieure et inférieure ont la même température : appuyez sur le bouton Mode manuel sur la base de l'étape 2. Les voyants de la touche Mode manuel, de la touche Chauffe de la plaque supérieure et de la touche Chauffe de la plaque inférieure clignotent en même temps. La température des plaques supérieure et inférieure est « --- ». Appuyez sur la touche + (-) pour régler la température des plaques supérieure et inférieure de manière synchrone. Les réglages de température vont de 80 à 230 °C. Chaque fois que la touche + (-) est pressée, la température augmente (ou diminue) de 10°C. Après avoir sélectionné la température, appuyez sur le bouton « Confirmer » et l'appareil commencera à chauffer. Lorsque l'appareil chauffe à la température sélectionnée, l'avertisseur sonore émet une tonalité d'avertissement. Après avoir atteint la température sélectionnée, l'appareil fonctionnera automatiquement pendant 60 minutes, puis quittera le mode Manuel et retournera à l'étape 2.
- b. Lorsque les températures de la plaque supérieure et inférieure ne sont pas les mêmes : appuyez sur le bouton Mode manuel sur la base de l'étape 2. Les voyants de la touche Mode manuel, de la touche Chauffe de la plaque supérieure et de la touche Chauffe de la plaque inférieure clignotent en même temps. La température des plaques supérieure et inférieure est « --- ». À ce moment, appuyez sur la touche Chauffe du disque supérieur (ou inférieur). Le voyant de chauffe du disque supérieur (ou inférieur) clignote et le voyant de chauffe du disque inférieur (ou supérieur) reste allumé. À ce moment, l'appareil est dans l'état disque supérieur (inférieur). Lorsque vous utilisez la touche + (-) pour régler la température supérieure (ou inférieure) du disque, la plage de réglage de la température sera de 80 °C à 230 °C. Chaque fois que la touche + (-) est pressée, la température augmente (ou diminue) de 10 °C. Après avoir réglé la température d'un disque, appuyez sur le bouton « Confirmer » pour régler la température de l'autre disque. Lorsque la température des deux disques est réglée, l'appareil commence à chauffer. Lorsque l'appareil atteint la température sélectionnée, l'avertisseur sonore émet une tonalité d'avertissement. Après avoir atteint la température sélectionnée, l'appareil fonctionnera automatiquement pendant 60 minutes, puis quittera le mode Manuel et retournera à l'étape 2.

Attention :

- Lorsque la touche - est utilisée, si la température est affichée comme "--", cela indique que les plaques de cuisson ne sont pas chauffées à ce moment.
- Appuyez longuement sur la touche + (ou -) pour augmenter (ou diminuer) sans interruption la valeur de la température.

Programmes et menus

Menu	Temp. de préchauffage (°C)	Temp. de cuisson (°C)	Temps de cuisson	Temp. de la sonde (°C)
Poulet	200	220	260 s	
Hamburger	220	230	300 s	
Saucisse	160	180	270 s	
Sandwich	160	180	105 s	
Poisson	190	210	300 s	
Bacon	190	220	110 s	
Légumes	170	200	130 s	
Saignant pour le steak	220	230	60 s	57
À point pour le steak	220	230	90 s	62
Cuit pour le steak	220	230	120 s	65
Bien cuit pour le steak	220	230	200	71

Guide de dépannage

Problème	Cause possible	Solution
L'appareil ne fonctionne pas	Le câble d'alimentation n'est pas branché dans une prise de courant.	Branchez le cordon d'alimentation dans une prise de courant.
Il y a de la fumée entre les deux plaques de cuisson	Il reste des résidus après la dernière utilisation	Nettoyez les plaques supérieure et inférieure et les bacs collecteurs de graisse après chaque utilisation pour éliminer les résidus
La nourriture est trop cuite (brûlée) ou pas assez cuite.	Après le démarrage, la température correspondante n'est pas réglée en fonction des aliments cuits. La température de cet appareil peut être réglée.	Réglez la température en fonction des aliments cuits, en la mettant sur la position la plus élevée
Le pain brûle à la cuisson	Le temps de cuisson du pain est différent selon que l'appareil est froid ou chaud. Le temps nécessaire pour cuire le pain dans un appareil froid est plus long.	Lorsque l'appareil est chaud, raccourcissez le temps de cuisson
La machine fonctionne pendant un certain temps, s'arrête soudainement et émet un son « di » ;	Le temps de fonctionnement maximum de la minuterie est de 60 minutes ; celle-ci s'éteint automatiquement après le temps imparti.	Mettez-la en marche une nouvelle fois.

Les aliments n'ont pas été cuits de manière uniforme	<ul style="list-style-type: none"> • La taille des aliments varie • Les types d'aliments varient • Lorsque la plaque de cuisson est ouverte à 95° et 180°, les aliments n'ont pas été retournés pendant le processus de cuisson. 	<ul style="list-style-type: none"> • La nourriture est de la même taille • Le même groupe alimentaire • Lors de la cuisson des aliments, il doit être tourné.
Le steak n'a été saisi qu'à l'extérieur	Le temps de cuisson est trop long	Reportez-vous au menu pour régler le temps

Nettoyage

Attention :

- Avant le nettoyage, débranchez le cordon d'alimentation et laissez l'appareil et les plaques refroidir complètement pour éviter les brûlures.
- Ne plongez pas le cordon d'alimentation, la fiche ou l'appareil dans de l'eau ou d'autres liquides.
- Lors du nettoyage, n'utilisez pas de matériaux de nettoyage ayant des propriétés métalliques.
- Lors du nettoyage, n'utilisez pas de spatule métallique pour nettoyer les plaques.
 1. Nettoyez les surfaces intérieures et extérieures avec un chiffon ou une éponge humide après chaque utilisation.
 2. Les plaques peuvent être lavées à l'eau ou au lave-vaisselle.
 3. Lors du nettoyage, une quantité appropriée de liquide de nettoyage alcalin peut être utilisée.
 4. Après avoir nettoyé tous les composants, séchez-les avec un chiffon propre pour éviter l'oxydation et la rouille.
 5. Enfin, suivez les étapes appropriées pour mettre les plaques dans l'appareil pour la prochaine utilisation.

ENVIRONNEMENT

En fin de vie, ne pas jeter l'appareil avec les déchets ménagers normaux, mais déposez-le dans un point de collecte officiel pour le recyclage. Vous contribuerez ainsi à la préservation de l'environnement.

GARANTIE ET SERVICE

Si vous avez besoin d'informations ou si vous rencontrez un problème, veuillez contacter le centre d'assistance à la clientèle Hisense de votre pays (vous trouverez son numéro de téléphone dans la brochure de la garantie mondiale). S'il n'existe pas de centre d'assistance à la clientèle dans votre pays, consultez votre revendeur Hisense local ou contactez le service après-vente des appareils ménagers Hisense.

Pour un usage domestique uniquement !

Nous nous réservons le droit de procéder à des modifications !

Hisense

HISENSE

VOUS SOUHAITE BEAUCOUP DE PLAISIR LORS DE L'UTILISATION DE CET APPAREIL.



Instrucciones de seguridad

¡Atención!

El aparato está caliente mientras está encendido: ¡evite quemaduras! Deje que el aparato se enfríe por completo antes de guardarlo.

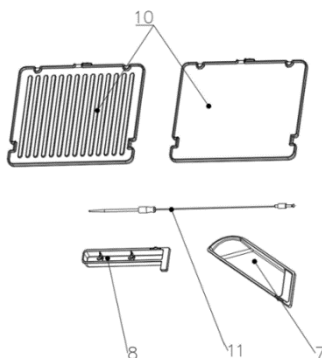
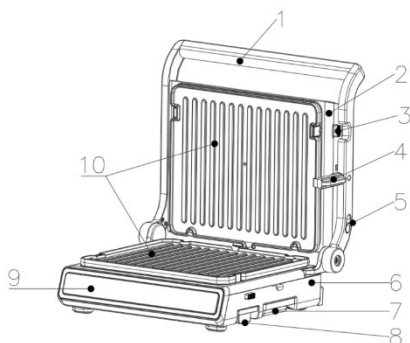
- Lea atentamente las instrucciones antes del primer uso.
- Nunca conecte este aparato a un interruptor externo con temporizador ni a un sistema separado de mando a distancia; de este modo evitará situaciones peligrosas.
- Los niños menores de 8 años deben mantenerse alejados del aparato, a menos que estén supervisados en todo momento.
- Se debe supervisar a los niños para asegurarse de que no jueguen con el aparato.
- Este aparato puede ser utilizado por niños a partir de los 8 años y por personas con capacidades físicas, sensitivas o mentales reducidas, o sin experiencia ni conocimientos, siempre que alguien los supervise o les enseñe a utilizarlo de forma segura y que sean conscientes del riesgo que implica su uso.
- Los niños no deben jugar con el aparato.
- Las tareas de limpieza y mantenimiento no deben ser realizadas por niños, a menos que sean mayores de 8 años y estén bajo supervisión.
- Mantenga el aparato y el cable fuera del alcance de los niños menores de 8 años.
- Utilice el aparato solo para la función para la que fue diseñado. No utilice ninguno de sus componentes para otros fines.
- Asegúrese de que el cable de alimentación no entre en contacto con una zona caliente de la parrilla.
- Limpie bien antes del primer uso.
- Antes de montar las parrillas, compruebe que estén completamente secas.
- Asegúrese de que las parrillas estén fijadas firmemente en su superficie y que el clip de fijación esté en la posición de bloqueo.
- Mantenga el aparato fuera del alcance de los niños. No deje el aparato desatendido mientras esté encendido.
- Desenchúfelo siempre:
 - Antes de guardarlo o de quitar las parrillas,
 - Antes de limpiarlo,
 - Después de usar.
- Utilice siempre cables alargadores certificados.
- Solo para uso en interiores.
- Al desenchufar el aparato, tire del enchufe, no del cable.

- Encienda después de fijar las parrillas.
- Deje enfriar el aparato a temperatura ambiente antes de guardarlo.
- No toque las parrillas con objetos de metal u otros objetos afilados.
- Si el cable de alimentación está dañado, debe ser substituido por el servicio de reparaciones autorizado o por una persona debidamente cualificada, para evitar riesgos.

Este aparato está etiquetado de acuerdo con la Directiva europea 2012/19/EU sobre residuos de aparatos eléctricos y electrónicos (WEEE). Esta directriz es el marco de una validez europea de reutilización y reciclaje de los residuos de aparatos eléctricos y electrónicos.

Descripción general

- | | |
|--|------------------------------------|
| 1. Asa | 7. Caja receptora de grasa |
| 2. Tapa superior | 8. Caja de la sonda de temperatura |
| 3. Botón para quitar la placa de cocción | 9. Panel de control |
| 4. Dispositivo de bloqueo | 10. Placas de cocción |
| 5. Interruptor para abrir y cerrar la tapa | 11. Sonda de temperatura |
| 6. Base | |



Panel de control



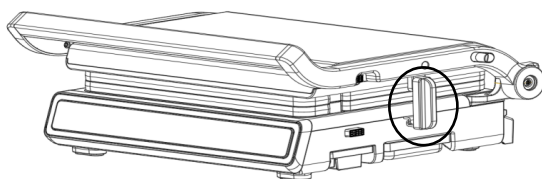
Antes del primer uso

1. Retire el producto de su embalaje.
2. Antes de desechar los materiales de embalaje, revise todos los componentes para asegurarse de que no falta nada.
3. Lea atentamente este manual y consérvelo para futuras consultas.
4. Compruebe que el aparato no está agrietado o dañado, prestando especial atención al cable de alimentación. Si encuentra algún daño, póngase en contacto con el vendedor.
5. Antes de usar, limpie las placas superior e inferior y la caja receptora de grasa con agua caliente, detergente de lavado y una esponja no abrasiva, y deje secar las placas antes de volver a montarlas.
6. Añada un poco de agua en la caja receptora de grasa y empuje lentamente en la parte inferior del grill.

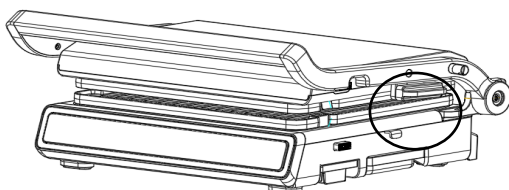
Nota: Es normal que el producto emita un poco de humo u olor durante un breve tiempo cuando se usa por primera vez. Airee el ambiente en caso de olores indeseados.

Guía para ajustar el modo de cocción

1. Modo con placas de cocción superior e inferior trabadas con el dispositivo de bloqueo (indicado con un círculo en la siguiente imagen). Las placas superior e inferior están perfectamente encajadas y no se abrirán. Este modo se utiliza para almacenar o transportar el aparato y no se puede utilizar durante la cocción.

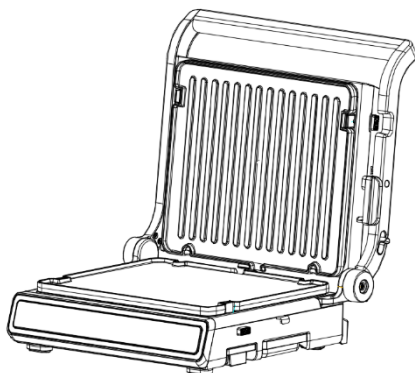


2. Modo con las placas de cocción superior e inferior cerradas. En este modo, no se usa el dispositivo de bloqueo (vea el círculo en la siguiente imagen). La placa superior está suspendida y la distancia entre las placas superior e inferior depende del alimento que se haya colocado entre ellas.

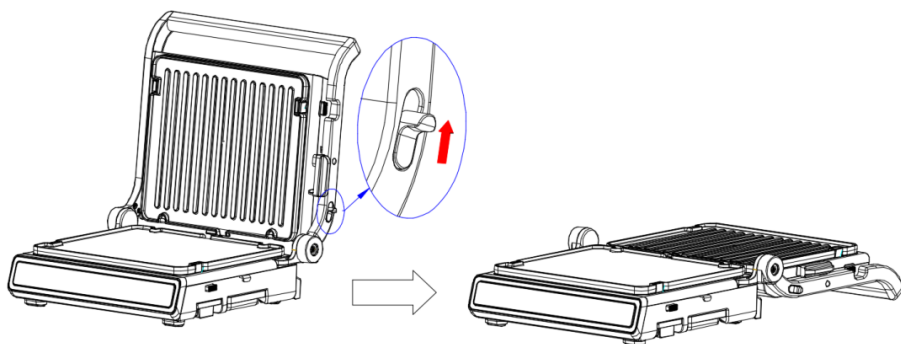


3. Modo vertical con la placa superior abierta. Sujete el asa y abra la placa superior. En este punto, las placas de cocción superior e inferior deben estar separadas en un ángulo de aproximadamente 95°, como muestra la siguiente imagen. En este modo, puede reemplazar la placa inferior por una placa plana, que se puede usar para hacer tortitas, huevos y otros alimentos similares.

Se recomienda desactivar el calentamiento de la placa superior cuando está en posición vertical.

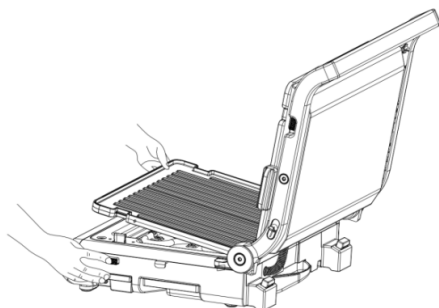


4. Abra las placas superior e inferior a 180° a partir del modo vertical. Tire hacia arriba el interruptor de la tapa mientras sostiene el asa y empuja hacia abajo; esto le permitirá abrir las placas de cocción superior e inferior a 180° como se muestra en la siguiente imagen.



Instrucciones para montar y desmontar las placas

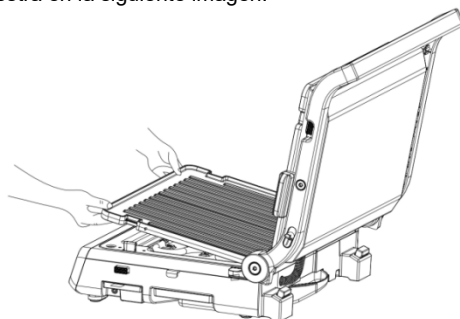
1. Para retirar la placa. Abra las placas superior e inferior del aparato a 95° (o 180°). Presione el botón para quitar la placa; la placa se desbloqueará automáticamente. En este punto, puede retirar directamente la placa de su soporte, como se muestra en la siguiente imagen.



Atención:

- Cuando la placa superior esté en posición vertical y presione el botón para quitarla, debe sostener la placa con la mano para evitar que se caiga.
- No retire las placas inmediatamente después de haber terminado de cocinar, cuando aún están calientes. Espere a que las placas se hayan enfriado para evitar quemaduras.

2. Para montar las placas. Abra las placas superior e inferior del aparato a 95° (o 180°), inserte los dos extremos de las placas que tienen muescas en el soporte de fijación, luego coloque la placa sobre la bandeja reflectante. Presione la placa hacia abajo hasta escuchar un «clic». La placa ya está montada, como se muestra en la siguiente imagen.



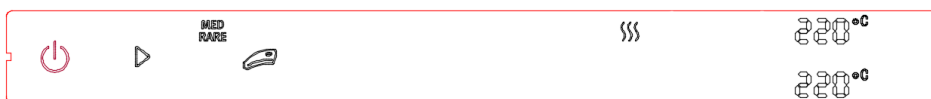
Atención:

- La placa es una parte necesaria para el funcionamiento de este producto. Debe estar instalada antes de utilizar el aparato.

1. Enchufe el cable de alimentación en una toma de corriente adecuada. Cuando lo haga, escuchará un sonido de goteo y todos los indicadores del panel de control parpadearán una vez y luego se apagarán. Solo la luz indicadora de encendido/apagado continuará parpadeando.
2. Presione el botón «Encendido/apagado»; se encenderán todos los indicadores de función, como se muestra en la siguiente imagen.



3. **Para utilizar la función de filete:** Siguiendo el paso 2, presione la tecla de «filete» para seleccionar el punto de cocción que desee. Los puntos de cocción son: «medrare» (poco hecho)→ «med» (en su punto)→ «medwell» (hecho)→ «welldone» (bien hecho). Presione repetidamente hasta que el indicador del punto de cocción que desee parpadee y los demás permanezcan encendidos. Después de seleccionar el punto de cocción del filete, presione el botón «Confirmar»; el aparato comenzará el precalentamiento. Los indicadores de las teclas de «encendido», «confirmar», «filete» y punto de cocción seleccionado permanecerán encendidos. Cuando el indicador de precalentamiento parpadee y los demás indicadores se apaguen, aparecerá la temperatura de precalentamiento de las placas superior e inferior, como se muestra en la siguiente imagen.



Al finalizar el precalentamiento, escuchará tres pitidos. Al mismo tiempo, el indicador de precalentamiento pasará de parpadear a estar encendido, y el indicador para añadir alimentos parpadeará para recordarle que debe colocar los alimentos en el aparato. Después de añadir el alimento, presione el botón «Confirmar»; el aparato comenzará la etapa de calentamiento. Cuando los indicadores de «precalentamiento» y de «añadir alimento» estén apagados, se mostrará la temperatura de calentamiento de las placas superior e inferior, como se observa en la siguiente imagen.



Cuando se complete el tiempo de calentamiento de esta función, el panel volverá al paso 2.

4. **Otras funciones de menú automático:** Además de la función de filete, hay siete programas de menú automático, que incluyen pollo, hamburguesas, salchichas, sándwiches, pescado, tocino y verduras. Estos menús automáticos funcionan de la misma manera. Veamos el ejemplo del menú «pollo»: presione la tecla de «pollo» siguiendo el paso 2. Cuando lo haga, la luz indicadora de la tecla de pollo parpadeará y el panel de control mostrará la temperatura de calentamiento de esa función. Presione el botón «Confirmar»; el aparato comenzará el precalentamiento. Los indicadores de «encendido/apagado», «confirmar» y «pollo» permanecerán encendidos, mientras que el indicador de precalentamiento parpadeará. Cuando los demás indicadores se apaguen, el panel de control mostrará la temperatura de precalentamiento de las placas superior e inferior, como se observa en la siguiente imagen:



Al finalizar el precalentamiento, escuchará tres pitidos. Al mismo tiempo, la luz indicadora de precalentamiento pasará de parpadear a estar encendida, y el indicador para añadir alimentos parpadeará para recordarle que debe colocar los alimentos en el aparato. Después de agregar el alimento, presione el botón «Confirmar»; el aparato comenzará la etapa de calentamiento. Los indicadores de «precalentamiento» y de «añadir alimento» estarán apagados, y el panel de control mostrará la temperatura de calentamiento del menú pollo, como se observa en la siguiente imagen:



Cuando se complete el tiempo de calentamiento de esta función, el panel volverá al paso 2.

5. Uso de la función manual:

- a. Cuando las placas superior e inferior tengan la misma temperatura, presione el botón de «modo manual» siguiendo el paso 2. Los indicadores de «modo manual», «calentamiento de la placa superior» y «calentamiento de la placa inferior» parpadearán simultáneamente. La temperatura de las placas superior e inferior es «---». Presione las teclas + o - para ajustar la temperatura de las placas superior e inferior al mismo tiempo. Los ajustes de temperatura van desde 80 a 230 °C. Cada vez que presione las teclas + o -, la temperatura aumentará (o disminuirá) 10 °C. Después de seleccionar la temperatura deseada, presione el botón «Confirmar»; el aparato comenzará a calentarse. Cuando el aparato se haya calentado a la temperatura seleccionada, escuchará un pitido de advertencia. Una vez alcanzada la temperatura seleccionada, el aparato funcionará automáticamente durante 60 minutos; luego saldrá del modo manual y volverá al paso 2.
- b. Cuando no desee las mismas temperaturas para la placa superior e inferior: presione el botón «modo manual» siguiendo el paso 2. Los indicadores de «modo manual», «calentamiento de la placa superior» y «calentamiento de la placa inferior» parpadearán simultáneamente. La temperatura de las placas superior e inferior es «---». Presione la tecla de calentamiento de la placa superior (o de la inferior). El indicador de calentamiento de la placa seleccionada parpadeará y el indicador de calentamiento de la otra placa permanecerá encendido. Esto indica que el aparato se encuentra en el estado de placa seleccionada (superior o inferior). Cuando se utilizan las teclas + y - para ajustar la temperatura de la placa seleccionada (superior o inferior), el rango de ajuste va de 80 °C a 230 °C. Cada vez que se presione las teclas + o -, la temperatura aumentará (o disminuirá) 10 °C. Después de ajustar la temperatura de una placa, presione el botón «Confirmar» para ajustar la temperatura de la otra. Cuando haya establecido la temperatura de las dos placas, el aparato comenzará a calentarse. Cuando se haya calentado a la temperatura seleccionada, escuchará un pitido de advertencia. Una vez alcanzada la temperatura seleccionada, el aparato funcionará automáticamente durante 60 minutos; luego saldrá del modo manual y volverá al paso 2.

Atención:

- Cuando se utiliza la tecla -, si la temperatura se muestra como «---», quiere decir que las placas no se están calentando.
- Mantenga presionada la tecla + o - para aumentar o disminuir de manera continua el valor de la temperatura.

Programas y menús

Menú	Temperatura de precalentamiento (°C)	Temperatura de cocción (°C)	Tiempo de cocción	Temperatura de la sonda (°C)
Pollo	200	220	260 seg.	
Hamburguesa	220	230	300 seg.	
Salchichas	160	180	270 seg.	
Sándwich	160	180	105 seg.	
Pescados	190	210	300 seg.	
Tocino	190	220	110 seg.	
Verduras	170	200	130 seg.	
Filete poco hecho	220	230	60 seg.	57
Filete en su punto	220	230	90 seg.	62
Filete hecho	220	230	120 seg.	65
Filete bien hecho	220	230	200	71

Resolución de problemas

Problema	Causa posible	Solución
El aparato no funciona.	El cable de alimentación no está conectado a una toma de corriente.	Enchufe el cable de alimentación a una toma de corriente.
Sale humo de entre las placas de cocción.	Han quedado residuos del último uso.	Limpie las placas superior e inferior y los receptáculos de grasa después de cada uso para eliminar los residuos.
La comida queda demasiado cocida (quemada) o poco cocida.	La temperatura no se ha ajustado de acuerdo con el alimento que se desea cocinar. La temperatura de este aparato se puede ajustar.	Ajuste la temperatura de acuerdo con los alimentos que va a cocinar, en la opción más alta.
El pan se quema cuando lo caliento.	El tiempo para calentar pan no es el mismo si el aparato está frío o está caliente. El tiempo necesario para calentar pan con el aparato frío es más largo.	Si el aparato ya está caliente, debe acortar el tiempo de cocción.
El aparato funciona durante un período de tiempo, se detiene repentinamente y emite un sonido «di».	El tiempo máximo de trabajo del temporizador es de 60 minutos; el temporizador se apagará automáticamente al finalizar el tiempo.	Vuelva a encenderlo.
Los alimentos no se cocinan de forma pareja.	<ul style="list-style-type: none"> El tamaño de los alimentos no es pareja. Los tipos de alimentos son variables. Si la placa de cocción está abierta a 95° y 180°, no ha volteado los alimentos durante el proceso de cocción. 	<ul style="list-style-type: none"> La comida es del mismo tamaño El mismo grupo de alimentos Cuando hornee alimentos, debe darles la vuelta.

El filete queda chamuscado por fuera.	El tiempo de cocción es demasiado largo.	Para configurar la hora, consulte el menú.
---------------------------------------	--	--

Limpieza

Advertencia:

- Antes de limpiar, desenchufe el cable de alimentación y espere a que el aparato y las placas se enfríen por completo para evitar quemaduras.
- No sumerja el cable, el enchufe o el aparato en agua o cualquier otro líquido.
- No limpie el aparato con materiales de limpieza metálicos.
- No limpie las placas con espátulas de metal.
 1. Después de cada uso, limpie las superficies interiores y exteriores con un paño húmedo o una esponja.
 2. Las placas se pueden lavar sumergiéndolas en agua o en el lavavajillas.
 3. Puede usar una cantidad apropiada de líquido de limpieza alcalino.
 4. Después de limpiar todos los componentes, séquelos con un paño limpio para evitar el óxido y la corrosión.
 5. Finalmente, siga todos los pasos para montar las placas en el aparato para el siguiente uso.

MEDIO AMBIENTE

Cuando finalice la vida útil de este aparato, no lo deseche junto con el resto de sus residuos domésticos; llévelo a un punto de recogida oficial para su reciclaje. De esta forma, ayudará a proteger el medio ambiente.

GARANTÍA Y SERVICIO

Si desea obtener más información o tiene un problema con su producto, comuníquese con el Centro de Atención al Cliente de Hisense de su país (encontrará el número de teléfono en la hoja de garantía internacional). Si no hay un Centro de Atención al Cliente en su país, diríjase a su distribuidor local de productos Hisense o comuníquese con el departamento de servicio de los electrodomésticos Hisense.

¡Solo para uso personal!

Nos reservamos el derecho de hacer modificaciones.

Hisense

¡Deseamos que pase buenos momentos disfrutando de su freidora de aire Hisense!

Instruções de segurança

Aviso!

O aparelho está quente quando ligado – cuidado para não queimar a pele! Deixar o aparelho arrefecer completamente antes de o guardar.

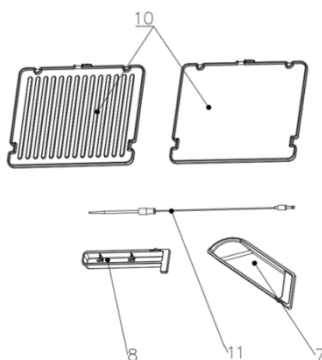
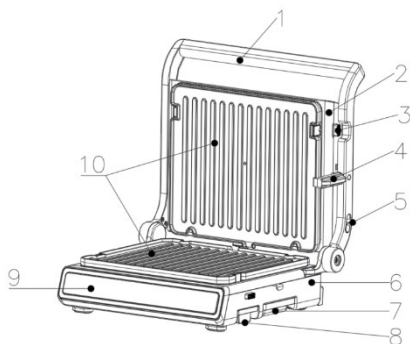
- Deve ler atentamente as instruções antes da primeira utilização.
- Nunca ligar este aparelho a um interruptor temporizador externo ou a um sistema de controlo remoto para evitar situações de perigo.
- Manter afastado de crianças com menos de 8 anos de idade, exceto se supervisionadas continuamente.
- As crianças devem ser supervisionadas para garantir que não brincam com o aparelho.
- Este eletrodoméstico pode ser utilizado por crianças a partir de 8 anos ou mais e pessoas com capacidades físicas, sensoriais ou mentais reduzidas ou com falta de experiência e de conhecimento caso tenham recebido supervisão ou instruções sobre como utilizar o eletrodoméstico de forma segura e compreendam os perigos envolvidos.
- As crianças não devem brincar com o eletrodoméstico.
- A limpeza e a manutenção não devem ser efetuadas por crianças a não ser que tenham mais de 8 anos e sejam supervisionadas.
- Manter o aparelho e o fio elétrico afastado do alcance das crianças com menos de 8 anos.
- Usar o aparelho apenas para o fim para que foi fabricado. Não modificar nenhum dos componentes.
- Assegurar que o fio elétrico não tem contacto com peças quentes da grelha.
- Limpar bem antes de usar pela primeira vez.
- Verificar se as placas de grelha estão totalmente secas antes de as montar.
- Controlar se as placas da grelha estão bem fixas na superfície, assim como se o grampo de fixação está na posição de bloqueado.
- Manter afastado do alcance de crianças. Não deixar o forno ligado sem vigilância.
- Deve sempre desligar da ficha:
 - Antes de guardar ou retirar as placas de grelha,
 - Antes de limpar,
 - Depois de usar.
- Deve usar sempre fios elétricos extensores devidamente certificados.

- Apenas para uso no interior.
- Para desligar da ficha, deve puxar pela ficha, não pelo fio elétrico.
- Ligar depois de as placas de grelha estarem fixas.
- Deixar arrefecer até temperatura ambiente antes de guardar.
- Não tocar nas placas da grelha com metais ou outros objetos afiados.
- Substituir fios elétricos danificados, ou num centro de assistência técnica autorizado ou por um técnico com competência semelhante para evitar situações de perigo.

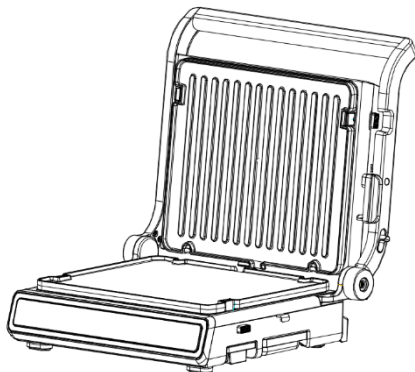
Este aparelho tem a marcação de acordo com a diretiva europeia 2012/19/UE sobre Resíduos de equipamentos elétricos e eletrónicos (REEE). Esta diretriz é o quadro para a validação ampla de devolução e reciclagem de Resíduos de equipamentos elétricos e eletrónicos.

Descrição geral

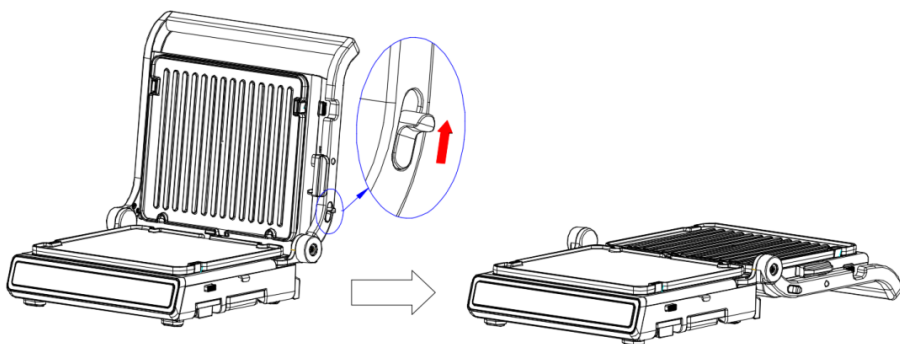
- | | |
|--|-----------------------------|
| 1. Pega | 7. Caixa de gordura |
| 2. Tapa superior | 8. Caixa de sonda alimentar |
| 3. Botão para soltar a placa de cozedura | 9. Painel de controlo |
| 4. Tecla de bloqueio | 10. Placas de cozedura |
| 5. Interruptor para abrir e fechar a tampa | 11. Sonda de temperatura |
| 6. Base | |



3. Placa superior aberta e modo vertical. Segure a pega para abrir a placa superior. Neste ponto, as placas de cozedura superior e inferior devem estar separadas a um ângulo de cerca de 95°, conforme mostrado abaixo. Neste modo, a placa inferior pode ser substituída por uma placa plana, que pode ser usada para cozinhar panquecas, ovos e outras substâncias alimentares. É recomendável parar e aquecer a placa de cozedura superior, uma vez está suspensa na vertical.

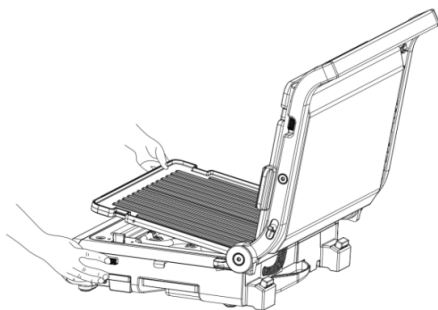


4. Gire as placas superior e inferior para 180° no modo vertical do tabuleiro de cozedura superior. Puxe o botão da tampa para cima enquanto segura a pega e empurra para baixo; em seguida, os tabuleiros de cozedura superior e inferior podem ser abertos a 180°, conforme mostrado na figura abaixo.



Instruções para remoção e montagem das placas

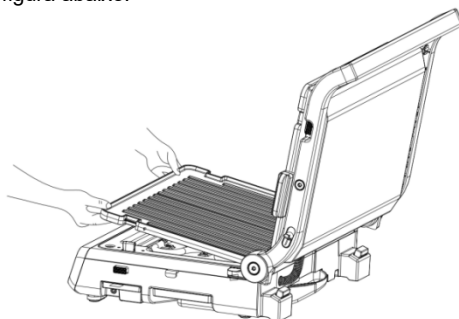
1. Remover a placa. Abra as placas superior e inferior da máquina a 95° (ou 180°). Prima o botão para soltar a placa e a placa irá saltar automaticamente. Neste momento, o utilizador pode remover diretamente a placa do suporte fixo, conforme mostrado na figura abaixo.



Atenção:

- Enquanto o tabuleiro de cozedura superior estiver na posição vertical, segure a placa com a mão quando pressionar o botão para soltar a placa superior, para impedir que esta caia.
- Quando a cozedura terminar e as placas ainda estiverem quentes, não retire as placas imediatamente. Para evitar queimaduras, aguarde até as placas arrefecerem.

2. Monte as placas, abra as placas superior e inferior da máquina a 95° (ou 180°), insira as duas extremidades das placas com entalhes no suporte de fixação da placa e, em seguida, coloque a placa no tabuleiro refletor. Pressione a placa até ouvir um som de "clique". A placa é montada, conforme mostrado na figura abaixo.

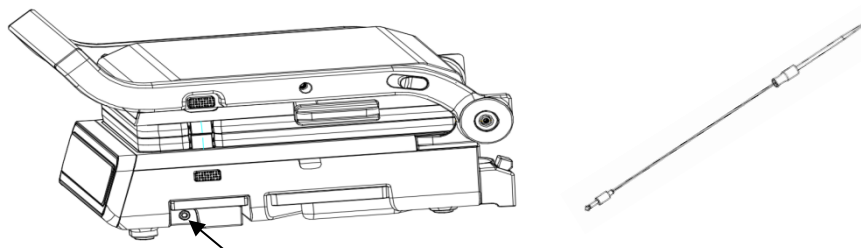


Atenção:

- A placa é uma parte necessária deste produto. Tem de ser instalada antes de usar a máquina.

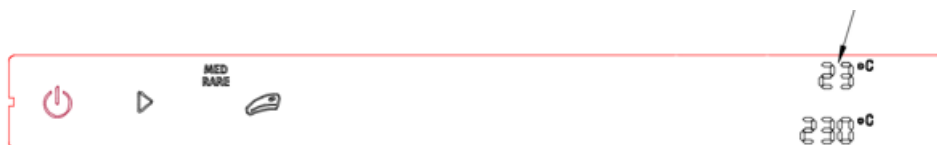
Sonda de temperatura

Utilizando uma sonda de temperatura, pode detetar a temperatura interna dos alimentos, para obter uma melhor temperatura e ponto de cozedura. Quando precisar de utilizar a sonda, puxe para fora a caixa da sonda do lado direito da máquina. Em seguida, retire a sonda e insira o terminal no orifício redondo da máquina, garantindo que esteja corretamente colocado.

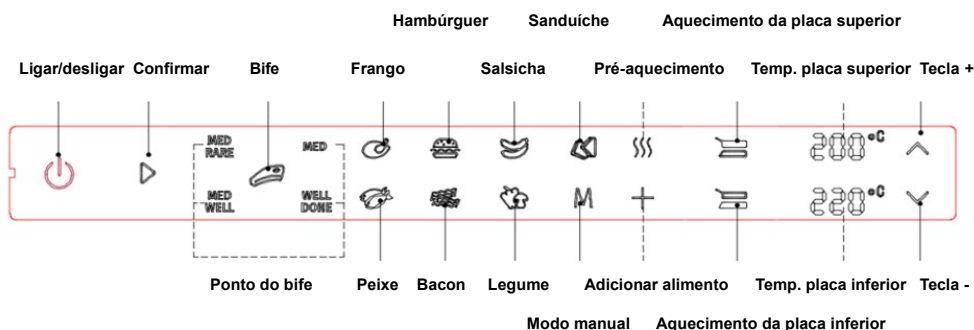


Atenção:

- A sonda alimentar só funciona com a função de bife e o modo manual; não funciona com outros modos.
- No caso da função de bife, a sonda alimentar não irá parar de aquecer até atingir a temperatura predefinida, não o tempo predefinido.
- Insira a sonda alimentar no orifício antes de selecionar a função. Inserir uma sonda alimentar após iniciar a função pode fazer com que o programa pare.
- Quando a sonda é utilizada, o seu valor de temperatura será exibido na posição para mostrar a temperatura da placa superior. Ou seja, após a inserção da sonda, a temperatura da placa superior é mostrada como a temperatura da sonda (consulte a figura abaixo).



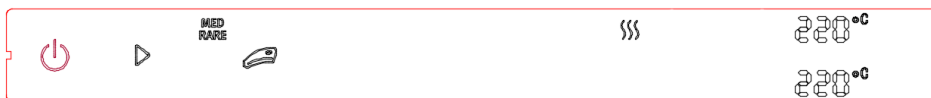
Instruções de funcionamento



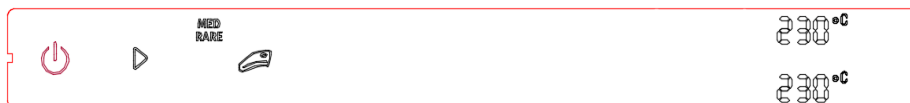
1. Ligue o cabo de alimentação a uma tomada doméstica adequada. Neste ponto, a campainha emitirá um som de "pingos" e todos os indicadores no painel de controlo irão piscar uma vez antes de desligar. Apenas a luz indicadora de ligar/desligar continuará a piscar.
2. Prima o botão "Ligar/desligar" e todos os indicadores das teclas de função irão acender, conforme mostrado na figura abaixo.



3. **A função de bife é a seguinte:** Com base no Passo 2, prima a tecla bife para selecionar o ponto de cozedura. Os pontos de cozedura são medrare (entre médio e mal passado)→med (médio)→medwell (entre médio e bem passado)→welldone (bem passado). Repita esta forma para que o indicador de ponto de cozedura selecionado pisque e os outros indicadores de ponto de cozedura permaneçam acesos. Após selecionar o ponto de cozedura do bife, prima o botão "Confirmar" e a máquina entrará no estado de pré-aquecimento. O indicador Ligado, o indicador Confirmar, o indicador Bife e o indicador de ponto de cozedura selecionado permanecerão ligados. Quando o indicador de pré-aquecimento pisca e os outros indicadores se apagam, a temperatura de pré-aquecimento das placas superior e inferior é exibida, conforme mostrado na figura seguinte.



Após a conclusão do pré-aquecimento, a campainha soará três alertas. Ao mesmo tempo, o indicador de pré-aquecimento muda de intermitente para ligado, e o indicador para adicionar alimentos pisca para lembrar o utilizador de adicionar os alimentos. Depois de adicionar o alimento, prima o botão "Confirmar" e o produto entrará no estado de aquecimento. Quando a luz indicadora de pré-aquecimento e a luz indicadora para Adicionar alimentos estiverem apagadas, a temperatura de aquecimento será exibida nas placas superior e inferior, conforme mostrado na figura abaixo:

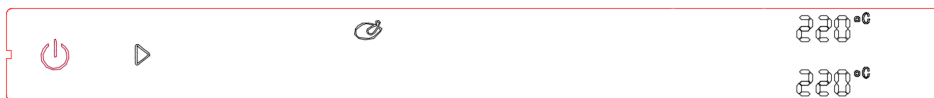


Após a conclusão do tempo de aquecimento desta função, o painel voltará para o Passo 2.

4. **Outras funções de menu automático:** para além da função de bife, existem sete programas de menu automático, incluindo frango, hambúrgueres, salsichas, sanduíches, peixe, bacon e legumes. Estes menus automáticos funcionam da mesma maneira. Por exemplo, no caso do frango - prima a tecla frango com base no passo 2. Neste momento, a luz indicadora da tecla frango piscará e o painel de controlo exibirá a temperatura de aquecimento da função frango. Prima o botão "Confirmar" e o produto entrará no estado de pré-aquecimento. O indicador de ligar/desligar, o indicador "confirmar" e o indicador "frango" permanecerão ligados, enquanto o indicador de pré-aquecimento piscará. Quando os outros indicadores desligarem, o painel de controlo exibirá a temperatura de pré-aquecimento das placas superior e inferior, conforme a figura abaixo:



Após a conclusão do pré-aquecimento, a campainha soará três alertas. Ao mesmo tempo, a luz indicadora de pré-aquecimento mudará de intermitente para acesa, e a luz indicadora para adicionar alimentos piscará para lembrar os utilizadores de adicionar alimentos. Depois de adicionar o alimento, prima o botão "Confirmar" e o produto entrará no estado de aquecimento. A luz indicadora de pré-aquecimento e a luz indicadora para Adicionar alimentos irão apagar-se e o painel de controlo exibirá a temperatura de aquecimento do frango, conforme mostrado na figura abaixo:



Após a conclusão do tempo de aquecimento desta função, o painel voltará para o Passo 2.

5. Funcionamento da função manual:

- a. Quando as placas superior e inferior tiverem a mesma temperatura: prima o botão Modo Manual com base no Passo 2. Os indicadores para a tecla de modo manual, a tecla de aquecimento da placa superior e a tecla de aquecimento da placa inferior piscarão ao mesmo tempo. A temperatura das placas superior e inferior é "----". Prima a tecla + (-) para definir a temperatura das placas superior e inferior de forma sincronizada. As configurações de temperatura variam de 80 a 230 °C. Cada vez que + (-) é pressionado, a temperatura aumenta (ou diminui) em 10 °C. Após selecionar a temperatura, prima o botão "Confirmar" e a máquina começará a aquecer. Quando a máquina aquecer até chegar à temperatura selecionada, a campainha soará um tom de aviso. Após atingir a temperatura selecionada, a máquina funcionará automaticamente durante 60 minutos, depois sairá do modo manual e voltará ao Passo 2.
- b. Quando as temperaturas da placa superior e inferior não forem as mesmas: prima o botão Modo Manual com base no Passo 2. Os indicadores para a tecla de modo manual, a tecla de aquecimento da placa superior e a tecla de aquecimento da placa inferior piscarão ao mesmo tempo. A temperatura das placas superior e inferior é "----". Neste momento, prima a tecla de aquecimento do disco superior (ou inferior). O indicador de aquecimento do disco superior (ou inferior) piscará e o indicador de aquecimento do disco inferior (ou superior) permanecerá aceso. Neste momento, o produto está no estado de disco superior (inferior). Ao usar a tecla + (-) para definir a temperatura do disco superior (ou inferior), o intervalo de configuração de temperatura será de 80 °C a 230 °C. Cada vez que + (-) é pressionado, a temperatura aumenta (ou diminui) em 10 °C. Após definir a temperatura de um disco, prima o botão "Confirmar" para definir a temperatura do outro disco. Quando a temperatura dos dois discos estiver definida, a máquina começará a aquecer. Quando a máquina atingir a temperatura selecionada, a campainha soará um tom de aviso. Após atingir a temperatura selecionada, o produto funcionará automaticamente durante 60 minutos, depois sairá do modo manual e voltará ao Passo 2.

Atenção:

- Quando a tecla - é usada, se a temperatura for exibida como "--", isso indica que as placas de cozedura não estão aquecidas nesse momento.
- Prima longamente a tecla + (ou -) para aumentar (ou diminuir) continuamente o valor da temperatura.

Programas e menus

Menu	Temp. de pré- aquecimento (°C)	Temp. de cozedura (°C)	Tempo de cozedura	Temp. da sonda (°C)
Frango	200	220	260 s	
Hambúrguer	220	230	300 s	
Salsicha	160	180	270 s	
Sanduíche	160	180	105 s	
Peixe	190	210	300 s	
Bacon	190	220	110 s	
Legumes	170	200	130 s	
Médio a mal passado para bife	220	230	60 s	57
Médio para bife	220	230	90 s	62
Médio a bem passado para bife	220	230	120 s	65
Bem passado para bife	220	230	200	71

Resolução de problemas

Problema	Possível causa	Solução
A máquina não está a funcionar	O cabo de alimentação não está ligado a uma tomada elétrica.	Ligue o cabo de alimentação à tomada elétrica
Há fumo entre as duas placas de cozedura	Ficaram resíduos após a última utilização	Limpe as placas superior e inferior e os recipientes de gordura após cada utilização para remover os resíduos
Os alimentos ficam demasiado cozidos (queimados) ou mal cozidos.	Após o início, a temperatura correspondente não é ajustada de acordo com o alimento cozido. A temperatura desta máquina pode ser ajustada.	Ajuste a temperatura de acordo com o alimento cozinhado, colocando-a na posição mais alta
O pão fica queimado ao cozer	O tempo para cozer pão é diferente entre uma máquina fria e uma máquina quente. O tempo necessário para cozer pão numa máquina fria é mais longo.	Para uma máquina aquecida, diminua o tempo para cozer
A máquina funciona durante algum tempo, de repente para e faz um som "di";	O tempo máximo de funcionamento do temporizador é de 60 minutos e o temporizador desliga automaticamente após o tempo limite.	Ligue-o novamente

Os alimentos não são cozinhados de modo uniforme	<ul style="list-style-type: none"> • Os tamanhos dos alimentos variam • Os tipos de alimentos variam • Quando o tabuleiro de cozedura é aberto a 95° e 180°, o alimento não foi virado durante o processo de cozedura. 	<ul style="list-style-type: none"> • A comida é do mesmo tamanho • O mesmo grupo de alimentos • Ao assar alimentos, eles precisam ser virados.
O bife ficou queimado no exterior	O tempo de cozedura é demasiado longo	Consulte o menu para definir a hora

Limpeza

Aviso:

- Antes de limpar, desconecte o cabo de alimentação e deixe a máquina e as placas arrefecerem completamente para evitar queimaduras.
- Nunca mergulhe o cabo de alimentação, a ficha ou o aparelho em água ou outros líquidos.
- Ao limpar, não use materiais de limpeza com propriedades metálicas.
- Ao limpar, não use uma espátula de metal para limpar as placas.
 1. Limpe as superfícies interna e externa com um pano húmido ou uma esponja após cada utilização.
 2. As placas podem ser lavadas em água ou na máquina de lavar louça.
 3. Ao limpar, pode utilizar uma quantidade apropriada de líquido de limpeza alcalino.
 4. Após limpar todos os componentes, seque-os com um pano limpo para evitar a oxidação e ferrugem.
 5. Finalmente, siga os passos corretos para colocar as placas na máquina, para a utilização seguinte.

MEIO-AMBIENTE

Não descartar o aparelho com os resíduos domésticos normais no final da sua vida útil; por favor entregar num ponto de recolha oficial para reciclagem. Assim, ajuda a preservar o ambiente.

GARANTIA E MANUTENÇÃO

Se necessitar de informações ou se ocorrer algum problema, por favor contactar o Centro de apoio ao cliente Hisense do seu país; o número de telefone encontra-se no folheto de garantia global). Caso não haja um centro de apoio ao cliente no seu país, por favor entre em contacto com o revendedor Hisense, ou com o departamento de assistência técnica de aparelhos domésticos da Hisense.

Apenas para uso pessoal!

Reservamo-nos o direito de efetuar modificações!

Hisense

Desejamos que seja muito feliz ao utilizar a fritadeira a ar da Hisense!

Istruzioni per la sicurezza

Attenzione!

L'apparecchio è caldo quando è acceso – attenzione alle ustioni della pelle!
Lasciare raffreddare completamente l'apparecchio prima di riporlo.

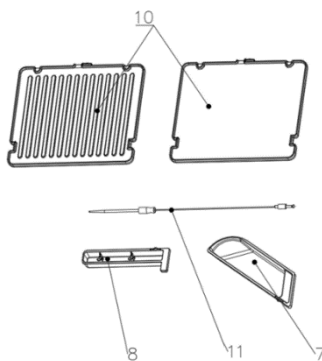
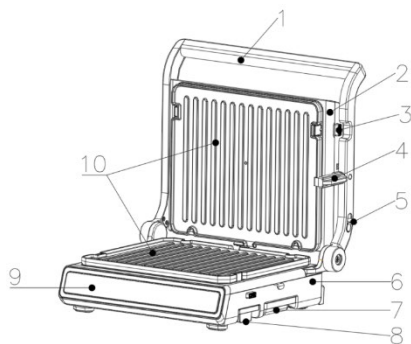
- Leggere attentamente le istruzioni prima del primo utilizzo.
- Non collegare mai questo apparecchio a un timer esterno o a un sistema di controllo remoto al fine di evitare situazioni pericolose.
- I bambini di età inferiore ai 3 anni devono essere tenuti a distanza, a meno che non siano continuamente sorvegliati
- I bambini devono essere tenuti sotto controllo per assicurarsi che non giochino con l'apparecchio.
- I bambini di età pari o superiore agli otto anni e le persone con ridotte capacità fisiche, sensoriali e mentali o con conoscenze ed esperienze insufficienti possono usare questo apparecchio sotto appropriata supervisione oppure se hanno ricevuto istruzioni appropriate relative al suo utilizzo e ne comprendono i pericoli relativi all'uso.
- I bambini non devono giocare con l'apparecchio.
- La pulizia e la manutenzione non devono essere eseguite da bambini, a meno che non abbiano più di 8 anni e siano sorvegliati.
- Tenere l'apparecchio e il relativo cavo lontano dalla portata dei bambini di età inferiore agli 8 anni.
- Utilizzare l'apparecchio solo per l'uso per il quale è stato progettato. Non modificare nessuno dei suoi componenti.
- Assicurarsi che il cavo di alimentazione non tocchi le parti calde della griglia.
- Pulire bene prima del primo utilizzo.
- Prima di montare le piastre della griglia controllare che siano completamente asciutte.
- Controllare che le piastre della griglia siano fissate saldamente sulla superficie e che la clip di fissaggio sia in posizione di blocco.
- Tenere fuori dalla portata dei bambini. Non lasciare incustodito mentre è acceso.
- Scollegare sempre:
- Prima di riporre o rimuovere le piastre della griglia,
- Prima della pulizia,
- Dopo l'uso.

- Utilizzare sempre cavi di allungamento certificati.
- Solo per uso interno.
- Per scollegare dall'alimentazione tirare la spina e non il cavo.
- Accendere dopo aver fissato le piastre della griglia.
- Raffreddare a temperatura ambiente prima di riporre.
- Non toccare le piastre della griglia con metallo o altri oggetti appuntiti.
- Se il cavo di alimentazione è danneggiato, è necessario farlo sostituire da un centro di assistenza autorizzato o da persone similmente qualificate per evitare pericoli.

Questo apparecchio è contrassegnato secondo la direttiva europea 2012/19/UE relativa ai rifiuti di apparecchiature elettriche ed elettroniche (RAEE). Tale linea guida rappresenta il quadro di validità europea sulla restituzione e il riciclaggio di rifiuti di apparecchiature elettriche ed elettroniche.

Descrizione generale

- | | |
|--|---------------------------------------|
| 1. Maniglia | 6. Base |
| 2. Coperchio superiore | 7. Contenitore del grasso |
| 3. Tasto di sblocco della piastra di cottura | 8. Contenitore della sonda alimentare |
| 4. Tasto di blocco | 9. Pannello di controllo |
| 5. Interruttore per aprire e chiudere il coperchio | 10. Piastre di cottura |
| | 11. Sonda di temperatura |



Pannello di controllo



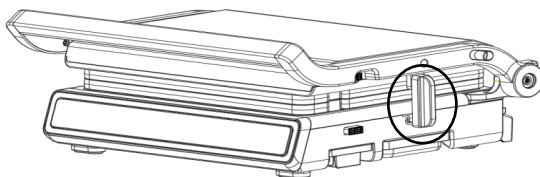
Prima del primo utilizzo

1. Rimuovere il prodotto dalla sua confezione.
2. Prima di eliminare i materiali di imballaggio, controllare tutti i componenti per assicurarsi che non manchi nulla.
3. Leggere attentamente questo manuale del prodotto e conservarlo al sicuro per un uso successivo.
4. Controllare se la macchina è incrinata o danneggiata, prestando particolare attenzione al cavo di alimentazione. Se si riscontrano danni, si prega di contattare il venditore.
5. Prima dell'uso, pulire le piastre superiore e inferiore e i contenitori del grasso con acqua calda, detersivo per piatti e una spugna non abrasiva, lasciando asciugare le piastre prima del montaggio.
6. Aggiungere un po' d'acqua nel contenitore del grasso e spingerlo lentamente dal fondo della griglia.

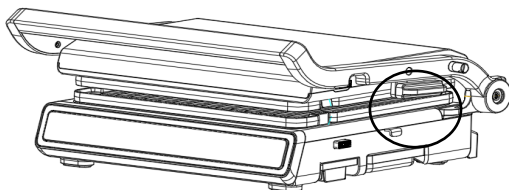
Nota: è normale che il prodotto emani un leggero odore o fumi per un breve periodo quando viene utilizzato per la prima volta. Arieggiare la stanza se c'è un odore indesiderato.

Guida alla regolazione della modalità di cottura

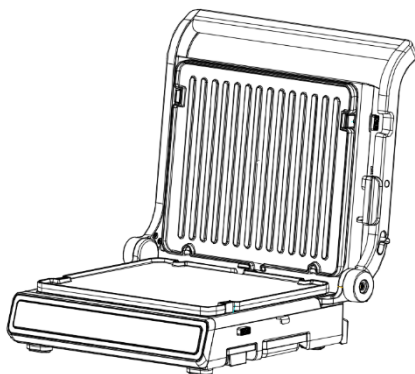
1. Modalità di blocco per piastre di cottura superiore e inferiore, in cui viene utilizzato il tasto di blocco (vedere il cerchio sottostante). Le piastre superiore e inferiore si incastrano perfettamente e non si aprono. Questa modalità viene utilizzata per conservare o trasportare il prodotto e non può essere utilizzata durante il riscaldamento del prodotto.



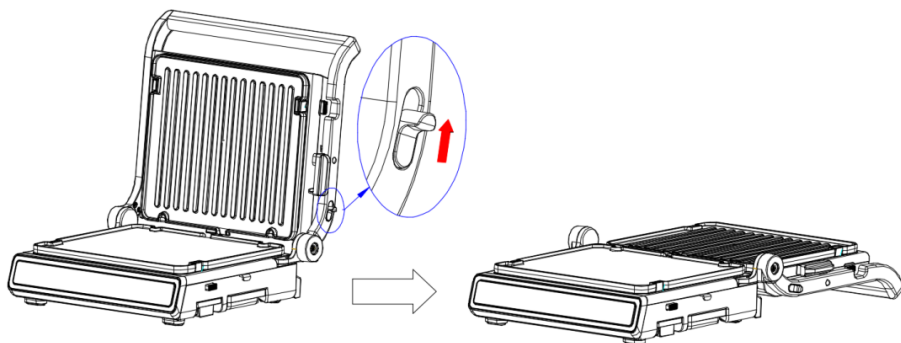
2. Modalità chiusa per piastre di cottura superiore e inferiore. In questa modalità, il tasto di blocco non è in uso (vedere il cerchio sottostante). La piastra superiore è sospesa e la distanza tra le piastre superiore e inferiore è determinata dal cibo posto nel mezzo.



3. Piastra superiore aperta e modalità alzata. Afferrare la maniglia per aprire la piastra superiore. A questo punto, le piastre di cottura superiore e inferiore devono essere separate con un angolo di circa 95°, come mostrato di seguito. In questa modalità, la piastra inferiore può essere sostituita con una piastra piana, che può essere utilizzata per preparare pancake, uova e altre sostanze alimentari. Si consiglia di interrompere il riscaldamento della teglia superiore a causa del suo stato di sospensione e verticale.

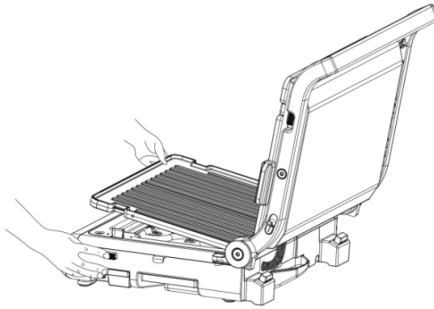


4. Ruotare la piastra superiore e inferiore a 180° nella modalità verticale della teglia superiore. Tirare verso l'alto il pulsante del coperchio di chiusura tenendo la maniglia e spingendo verso il basso; successivamente la teglia superiore e inferiore possono essere aperte a 180°, come mostrato nella figura sottostante.



Istruzioni per la rimozione e il montaggio delle piastre

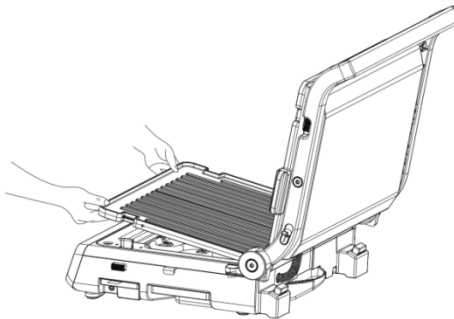
1. Rimozione della piastra. Aprire le piastre superiore e inferiore della macchina a 95° (o 180°). Premere il pulsante per rilasciare la piastra e la piastra si solleverà automaticamente. A questo punto, l'utente può rimuovere direttamente la piastra dalla staffa fissa, come mostrato nella figura seguente.



Attenzione:

- Mentre la teglia superiore è in posizione verticale, tenere la piastra con la mano mentre si preme il pulsante di rilascio della piastra superiore in modo da evitare che cada.
- Quando la cottura è terminata e le piastre sono ancora calde, non estrarle immediatamente. Per evitare ustioni, attendere che le piastre si siano raffreddate.

2. Montare le piastre, aprire le piastre superiore e inferiore della macchina a 95° (o 180°), inserire le due estremità delle piastre con le tacche nella staffa di fissaggio della piastra, quindi posizionare la piastra sul vassoio riflettente. Premere sulla piastra finché non si sente un "clic". La piastra è montata, come mostrato nella figura sottostante.

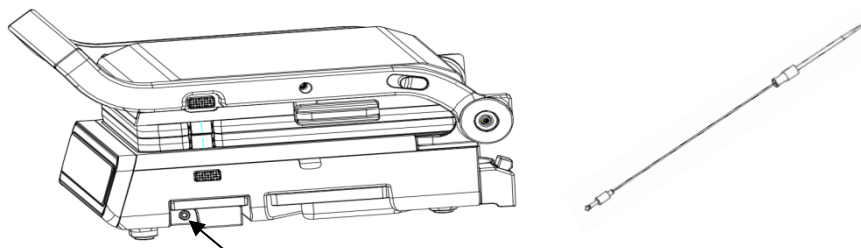


Attenzione:

- La piastra è una parte necessaria di questo prodotto. Deve essere installata prima di utilizzare l'apparecchio.

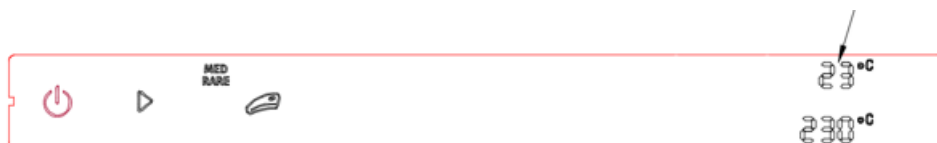
Sonda di temperatura

Utilizzando una sonda di temperatura, è possibile rilevare la temperatura interna del cibo per ottenere una migliore temperatura e cottura. Quando è necessario utilizzare la sonda, estrarre il contenitore della sonda dal lato destro dell'apparecchio. Quindi estrarre la sonda e inserire il terminale nel foro tondo dell'apparecchio, assicurandosi che sia correttamente posizionato.

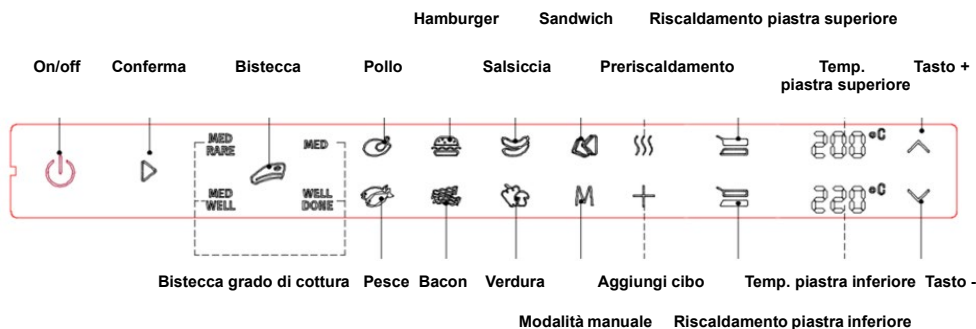


Attenzione:

- La sonda alimentare funziona solo con la funzione bistecca e la modalità manuale; non funziona con altre modalità.
- Nel caso della funzione bistecca, la sonda alimentare non smetterà di riscaldarsi finché non raggiunge la temperatura preimpostata, non il tempo preimpostato.
- Inserire la sonda alimentare nel foro prima di selezionare la funzione. L'inserimento della sonda alimentare dopo aver avviato la funzione può causare l'arresto del programma.
- Quando viene utilizzata la sonda, il suo valore di temperatura verrà visualizzato nella posizione di visualizzazione della temperatura della piastra superiore. Cioè, dopo aver inserito la sonda, la temperatura della piastra superiore viene visualizzata come temperatura della sonda (vedere la figura sottostante).



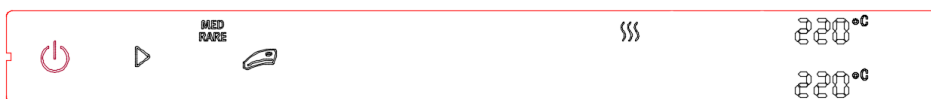
Istruzioni per l'uso



1. Collegare il cavo di alimentazione a una presa domestica adatta. A questo punto il cicalino emetterà un suono "gocciolante" e tutti gli indicatori del pannello di controllo lampeggeranno una volta prima di spegnersi. Solo la spia on/off continuerà a lampeggiare.
2. Premere il pulsante "On/off " e tutti gli indicatori dei tasti funzione si accenderanno, come mostrato nell'immagine sottostante.



3. **La funzione bistecca è la seguente:** In base al passaggio 2, premere il tasto bistecca per selezionare il grado di cottura. I livelli del grado di cottura sono medrare(medio al sangue)→med(medio)→medwell(medio ben cotto)→welldone(ben cotto). Ripetere in questo modo cosicché l'indicatore del grado di cottura selezionato lampeggi e gli altri indicatori del grado di cottura rimangano accesi. Dopo aver selezionato il grado di cottura della bistecca, premere il pulsante "Conferma" e l'apparecchio entrerà nello stato di preriscaldamento. L'indicatore del tasto On, l'indicatore del tasto Conferma, l'indicatore del tasto bistecca e l'indicatore del grado di cottura selezionato rimarranno accesi. Quando l'indicatore di preriscaldamento lampeggia e gli altri indicatori si spengono, viene visualizzata la temperatura di preriscaldamento delle piastre superiore e inferiore, come mostrato nella figura sottostante.



Al termine del preriscaldamento, il cicalino emetterà tre avvisi. Allo stesso tempo, l'indicatore di preriscaldamento passa da lampeggiante ad acceso e l'indicatore per l'aggiunta di cibo lampeggia per ricordare all'utente di aggiungere l'alimento. Dopo aver aggiunto il cibo, premere il pulsante "Conferma" e il prodotto entrerà nello stato di riscaldamento. Quando l'indicatore di preriscaldamento e l'indicatore Aggiugi cibo sono spenti, la temperatura di riscaldamento verrà visualizzata sulle piastre superiore e inferiore, come mostrato nella figura sottostante

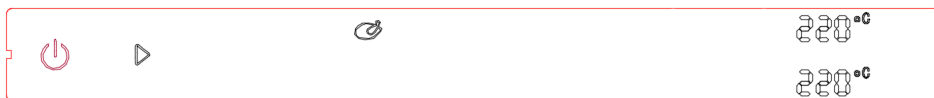


Al termine del tempo di riscaldamento di questa funzione, il pannello tornerà al Passaggio 2.

4. **Altre funzioni automatiche del menu:** Oltre alla funzione bistecca, sono disponibili sette programmi di menu automatici, tra cui pollo, hamburger, salsicce, panini, pesce, bacon e verdure. Questi menu automatici funzionano allo stesso modo. Prendere il pollo come esempio: premere il tasto pollo sulla base del Passaggio 2. A questo punto, l'indicatore del tasto pollo lampeggerà e il pannello di controllo visualizzerà la temperatura di riscaldamento della funzione pollo. Premere il pulsante "Conferma" e il prodotto entrerà nello stato di preriscaldamento. L'indicatore on/off, l'indicatore "conferma" e l'indicatore "pollo" rimarranno accesi, mentre l'indicatore di preriscaldamento lampeggerà. Quando gli altri indicatori si spengono, il pannello di controllo visualizzerà la temperatura di preriscaldamento delle piastre superiore e inferiore, come mostrato nella figura sottostante:



Al termine del preriscaldamento, il cicalino emetterà tre avvisi. Allo stesso tempo, l'indicatore luminoso di preriscaldamento passerà da lampeggiante ad acceso e l'indicatore luminoso per l'aggiunta di cibo lampeggerà per ricordare agli utenti di aggiungere il cibo. Dopo aver aggiunto il cibo, premere il pulsante "Conferma" e il prodotto entrerà nello stato di riscaldamento. L'indicatore di preriscaldamento e l'indicatore Aggiungi cibo saranno spenti e il pannello di controllo visualizzerà la temperatura di riscaldamento del pollo, come mostrato nella figura sottostante:



Al termine del tempo di riscaldamento di questa funzione, il pannello tornerà al Passaggio 2.

5. Funzionamento della funzione manuale:

- a. Quando le piastre superiore e inferiore hanno la stessa temperatura: premere il pulsante Modalità manuale in base al Passaggio 2. Gli indicatori del tasto modalità manuale, del tasto riscaldamento della piastra superiore e del tasto riscaldamento della piastra inferiore lampeggeranno contemporaneamente. La temperatura delle piastre superiore e inferiore è "---". Premere il tasto + (-) per impostare la temperatura delle piastre superiore e inferiore in modo sincrono. Le impostazioni di temperatura vanno da 80 a 230 °C. Ogni volta che si preme + (-), la temperatura aumenta (o diminuisce) di 10 °C. Dopo aver selezionato la temperatura, premere il pulsante "Conferma" e l'apparecchio inizierà a riscaldarsi. Quando l'apparecchio si riscalda alla temperatura selezionata, il cicalino emetterà un segnale acustico. Dopo aver raggiunto la temperatura selezionata, l'apparecchio opererà automaticamente per 60 minuti, quindi uscirà dalla modalità manuale e tornerà al Passaggio 2.
- b. Quando le temperature della piastra superiore e inferiore non sono le stesse: premere il pulsante Modalità manuale in base al Passaggio 2. Gli indicatori del tasto modalità manuale, del tasto riscaldamento della piastra superiore e del tasto riscaldamento della piastra inferiore lampeggeranno contemporaneamente. La temperatura delle piastre superiore e inferiore è "---". A questo punto, premere il tasto di riscaldamento del disco superiore (o inferiore). L'indicatore del tasto di riscaldamento del disco superiore (o inferiore) lampeggerà e l'indicatore di riscaldamento del disco inferiore (o superiore) rimarrà acceso. In questo momento, il prodotto si trova nello stato del disco superiore (inferiore). Quando si utilizza il tasto + (-) per impostare la temperatura del disco superiore (o inferiore), l'intervallo di impostazione della temperatura sarà compreso tra 80 °C e 230 °C. Ogni volta che si preme + (-), la temperatura aumenta (o diminuisce) di 10 °C. Dopo aver impostato la temperatura di un disco, premere il pulsante "Conferma" per impostare la temperatura dell'altro disco. Quando la temperatura dei due dischi è impostata, l'apparecchio inizierà a riscaldarsi. Quando l'apparecchio raggiunge la temperatura selezionata, il cicalino emetterà un segnale acustico. Dopo aver raggiunto la temperatura selezionata, il prodotto opererà automaticamente per 60 minuti, quindi uscirà dalla modalità manuale e tornerà al Passaggio 2.

Attenzione:

- Quando si utilizza il tasto -, se la temperatura viene visualizzata come "--", ciò indica che le piastre di cottura non sono riscaldate in questo momento.
- Premere a lungo il tasto + (o -) per aumentare (o diminuire) continuamente il valore della temperatura.

Programmi e menù

Menù	Temp. di preriscaldamento (°C)	Temp. di cottura (°C)	Tempo di cottura	Sonda di temp. (°C)
Pollo	200	220	260 s	
Hamburger	220	230	300 s	
Salsiccia	160	180	270 s	
Panino	160	180	105 s	
Pesce	190	210	300 s	
Bacon	190	220	110 s	
Verdure	170	200	130 s	
Media-al sangue per bistecca	220	230	60 s	57
Media per bistecca	220	230	90 s	62
Media-ben cotta per bistecca	220	230	120 s	65
Ben cotta per bistecca	220	230	200	71

Risoluzione dei problemi

Problema	Possibile causa	Soluzione
L'apparecchio non funziona	Il cavo di alimentazione non è inserito in una presa di corrente.	Inserire il cavo di alimentazione nella presa di corrente
C'è del fumo tra le due piastre di cottura	Sono rimasti dei residui dopo l'ultimo utilizzo	Pulire le piastre superiore e inferiore e i contenitori del grasso dopo ogni utilizzo per rimuovere i residui
Il cibo è troppo cotto (bruciato) o poco cotto.	Dopo l'avvio, la temperatura corrispondente non viene regolata in base al cibo cotto. La temperatura di questo apparecchio può essere regolata.	Regolare la temperatura in base al cibo cotto, impostandola nella posizione più alta
Il pane si brucia quando viene cotto	Il tempo di cottura del pane è diverso con un apparecchio freddo e un apparecchio caldo. Il tempo necessario per la cottura del pane in un apparecchio freddo è più lungo.	Per un apparecchio riscaldato, ridurre il tempo di cottura
L'apparecchio funziona per un periodo di tempo, si ferma improvvisamente ed emette un suono "di";	Il tempo massimo di funzionamento del timer è di 60 minuti e il timer si spegne automaticamente allo scadere del tempo.	Accenderlo di nuovo

Il cibo non è cotto in modo uniforme	<ul style="list-style-type: none"> • Le dimensioni degli alimenti variano • I tipi di cibo variano • Quando la teglia viene aperta a 95° e 180°, il cibo non è stato girato durante la cottura. 	<ul style="list-style-type: none"> • Il cibo ha le stesse dimensioni • Lo stesso gruppo alimentare • Quando si cuociono gli alimenti, è necessario girarli.
La bistecca è bruciata all'esterno	Il tempo di cottura è troppo lungo	Fare riferimento al menù per impostare il tempo

Pulizia

Attenzione:

- Prima della pulizia, scollegare il cavo di alimentazione e lasciare raffreddare completamente l'apparecchio e le piastre per evitare ustioni.
- Non immergere il cavo di alimentazione, la spina o l'elettrodomestico in acqua o altri liquidi.
- Durante la pulizia, non utilizzare materiali per la pulizia con proprietà metalliche.
- Durante la pulizia, non utilizzare una spatola metallica per pulire le piastre.
 1. Pulire le superfici interne ed esterne con un panno umido o una spugna dopo ogni utilizzo.
 2. Le piastre possono essere lavate in acqua o in lavastoviglie.
 3. Durante la pulizia, è possibile utilizzare una quantità adeguata di liquido detergente alcalino.
 4. Dopo aver pulito tutti i componenti, asciugarli con un panno pulito per prevenire l'ossidazione e la ruggine.
 5. Infine, seguire i passaggi corretti per inserire le piastre nell'apparecchio per il prossimo utilizzo.

AMBIENTE

Non gettare l'apparecchio tra i rifiuti domestici normali alla fine del suo ciclo di utilizzo, ma recarsi a un punto di raccolta autorizzato per il riciclo. In questo modo, si contribuirà a salvaguardare l'ambiente.

GARANZIA E SERVIZIO

Per maggiori informazioni o in caso di problemi, contattare il Centro di assistenza clienti Hisense del proprio paese (il numero di telefono è riportato nell'opuscolo sulla garanzia a livello mondiale). Qualora non esistesse un centro di assistenza clienti nel proprio paese, rivolgersi al rivenditore Hisense locale o contattare il servizio assistenza degli elettrodomestici Hisense.

Solo per uso personale!

Hisense

VI AUGURIAMO TANTA GIOIA NELL'UTILIZZARE LA FRIGGITRICE AD ARIA HISENSE!

Ci riserviamo il diritto di apportare eventuali modifiche!

Sicherheitshinweise

Wichtiger Hinweis!

Das Gerät wird während des Betriebs heiß - Verbrennungsgefahr! Bevor Sie das Gerät wegräumen, warten Sie ab, bis es sich vollständig abgekühlt hat!

Während des Betriebs des Geräts werden seine Außenflächen sehr heiß. Benutzen Sie beim Hantieren mit dem Gerät den Handgriff oder wärmeisolierende Küchenhandschuhe.

- Lesen Sie vor dem ersten Gebrauch des Geräts sorgfältig die Gebrauchsanleitung durch, damit Sie die besten Ergebnisse erzielen und Fehler vermeiden.
- Das Gerät darf nicht über automatisch schaltende Einrichtungen wie Zeitschaltuhren oder Fernbedienungen bedient werden, um Gefahren vorzubeugen.
- Dieses Gerät kann von Kindern ab acht Jahren sowie von Personen mit verminderten körperlichen, sensorischen und mentalen Fähigkeiten oder Personen mit Mangel an Erfahrung und/oder Wissen benutzt werden, wenn sie entsprechend beaufsichtigt werden oder bezüglich des sicheren Gebrauchs des Geräts unterwiesen wurden und die daraus resultierenden Gefahren verstanden haben. Beaufsichtigen Sie Kinder, wenn sie das Gerät gebrauchen und achten Sie darauf, dass sie nicht mit dem Gerät spielen.
- Kinder unter acht Jahren dürfen sich ohne Aufsicht von Erwachsenen nicht in der Nähe des Geräts aufhalten, es sei denn, sie werden ständig von einem Erwachsenen beaufsichtigt.
- Kinder dürfen das Gerät nicht reinigen, außer sie sind über acht Jahre alt und werden von einem Erwachsenen beaufsichtigt.
- Kinder unter acht Jahren sind vom Gerät und vom Anschlusskabel fernzuhalten.
- Das Gerät ist für die Zubereitung von Speisen bestimmt. Es darf nicht für andere Zwecke verwendet und auf keinen Fall umgebaut werden.
- Achten Sie darauf, dass das Anschlusskabel nicht mit dem Gerät in Berührung kommt, da dieses während des Betriebs sehr heiß wird.
- Reinigen Sie die Grillplatten vor dem Gebrauch.
- Auf das Gerät dürfen nur trockene Grillplatten montiert werden.
- Prüfen Sie, ob die Arretierung des Handgriffs die Grillplatten an ihrem Platz hält.
- Das Gerät nicht an einem solchen Ort aufstellen, wo es Kindern zugänglich ist.

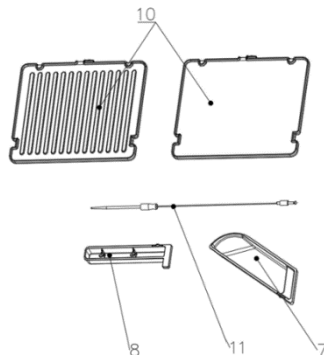
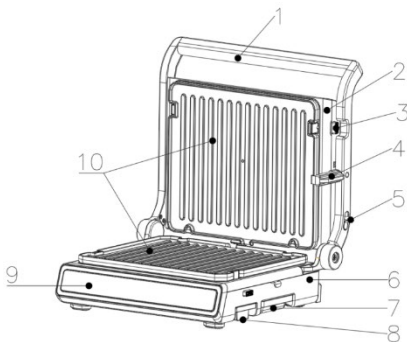
Das Gerät nicht ohne Aufsicht lassen, wenn es in Betrieb ist.

- Trennen Sie das Gerät immer vom Stromnetz:
- - bevor Sie es wegräumen oder die Grillplatten abnehmen,
- - bevor Sie es reinigen oder pflegen,
- - nach jedem Gebrauch.
- Verwenden Sie nur attestierte Verlängerungskabel.
- Verwenden Sie das Gerät nicht im Freien.
- Ziehen Sie beim Trennen des Geräts vom Stromnetz am Stecker und nicht am Anschlusskabel.
- Schalten Sie das Gerät nur dann ein, wenn beide Grillplatten montiert sind.
- Tauchen Sie das Gerät niemals ins Wasser!
- Bevor Sie das Gerät wegräumen, muss es vollständig abgekühlt sein.
- Berühren Sie die Grillplatten nicht mit Metallgegenständen, damit die Antihafschicht nicht beschädigt wird.
- Ein beschädigtes Anschlusskabel darf aus Sicherheitsgründen nur von einem autorisierten Kundendienst oder von einer anderen fachlich befähigten Person ausgetauscht werden.

Dieses Gerät ist gemäß der Richtlinie 2012/19/EG über elektrische und elektronische Altgeräte (Waste Electrical and Electronic Equipment - WEEE) gekennzeichnet. Diese Richtlinie legt die Anforderungen für das Sammeln und den Umgang mit elektrischen und elektronischen Altgeräten fest, die für die gesamte Europäische Union gültig sind.

Allgemeine Beschreibung

- | | |
|--|-------------------------|
| 1. Handgriff | 6. Sockel |
| 2. Obere Abdeckung | 7. Fettaufnahmefach |
| 3. Schlüssel zum Lösen der Backplatte | 8. Temperaturfühlerfach |
| 4. Verriegelungstaste | 9. Bedienfeld |
| 5. Schalter zum Öffnen und Schließen des Deckels | 10. Backplatten |
| | 11. Temperaturfühler |



Bedienfeld



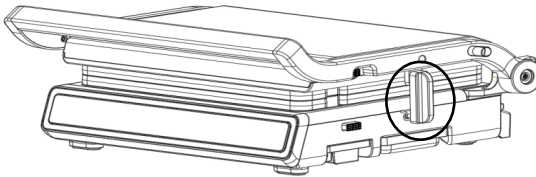
Vor dem ersten Gebrauch

1. Nehmen Sie das Produkt aus der Verpackung.
2. Bevor Sie das Verpackungsmaterial entsorgen, überprüfen Sie alle Komponenten, um sicherzustellen, dass nichts fehlt.
3. Lesen Sie dieses Handbuch sorgfältig durch und bewahren Sie es für den späteren Gebrauch auf.
4. Überprüfen Sie, ob das Gerät Risse oder Schäden aufweist, und achten Sie dabei besonders auf das Netzkabel. Wenn Sie einen Schaden feststellen, wenden Sie sich bitte an den Verkäufer.
5. Reinigen Sie vor dem Gebrauch die obere und untere Platte sowie die Fettaufnahme mit heißem Wasser, Spülmittel und einem nicht scheuernden Schwamm und lassen Sie die Platten vor dem Zusammenbau trocknen.
6. Geben Sie etwas Wasser in das Fettaufnahmefach und schieben Sie es langsam von unten in den Grill.*

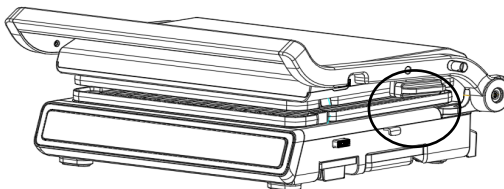
Hinweis: Es ist normal, dass das Produkt bei der ersten Benutzung für kurze Zeit leicht riecht oder raucht. Lüften Sie den Raum, wenn ein unerwünschter Geruch auftritt.

Anleitung zum Einstellen des Backmodus

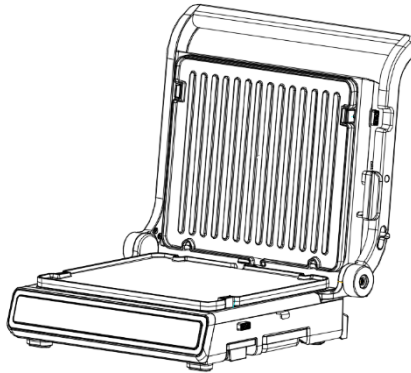
1. Verriegelungsmodus für obere und untere Backplatten, wobei die Verriegelungstaste verwendet wird (siehe den Kreis unten). Die obere und die untere Platte passen perfekt zusammen und lassen sich nicht öffnen. Dieser Modus wird für die Lagerung oder den Transport des Produkts verwendet und kann nicht verwendet werden, während das Produkt erhitzt wird.



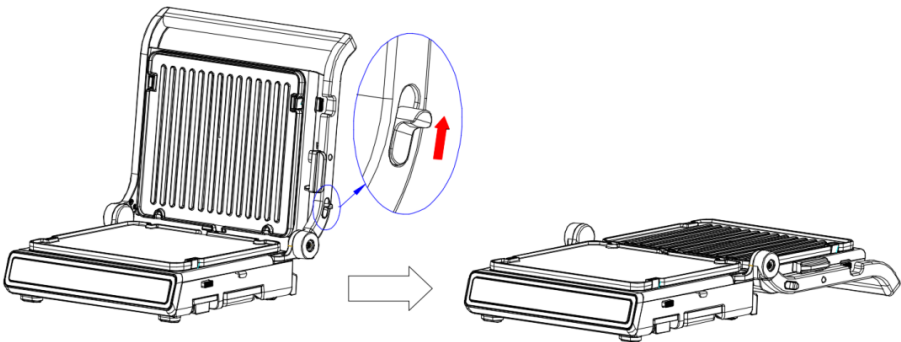
2. Geschlossener Modus für obere und untere Backplatten. In diesem Modus wird die Verriegelungstaste nicht benutzt (siehe Kreis unten). Die obere Platte ist aufgehängt, und der Abstand zwischen der oberen und der unteren Platte wird durch die dazwischen platzierten Speisen bestimmt.



3. Obere Platte öffnen und in den Standmodus aufsetzen. Halten Sie den Griff fest, um die obere Platte zu öffnen. Jetzt sollten die obere und die untere Backplatte in einem Winkel von etwa 95° zueinander stehen, wie unten dargestellt. In diesem Modus kann die untere Platte durch eine flache Platte ersetzt werden, die für die Zubereitung von Pfannkuchen, Eiern und anderen Speisen verwendet werden kann. Es wird empfohlen, die obere Backplatte dabei nicht erhitzen, da sie aufrechtsteht und hängt.

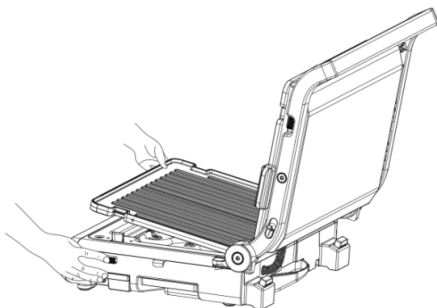


4. Drehen Sie die obere und untere Platte um 180° in den aufrechten Modus der oberen Backplatte. Ziehen Sie den Knopf des Verschlussdeckels nach oben, während Sie den Griff festhalten und nach unten drücken; dann können die obere und die untere Backplatte um 180° geöffnet werden, wie in der Abbildung unten dargestellt.



Anweisungen zum Abnehmen und Einsetzen der Platten

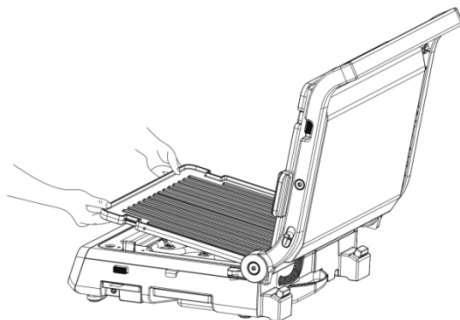
1. Herausnehmen der Platte. Öffnen Sie die obere und untere Platte des Geräts auf 95° (oder 180°). Drücken Sie den Knopf, um die Platte zu lösen, und die Platte springt automatisch nach oben. An diesem Punkt kann der Benutzer die Platte direkt von der festen Halterung abnehmen, wie in der Abbildung unten dargestellt.



Achtung:

- Während sich die obere Backplatte in der aufrechten Position befindet, halten Sie die Platte mit der Hand fest, wenn Sie den Knopf zum Lösen der oberen Platte drücken, damit sie nicht herunterfällt.
- Wenn das Backen beendet ist und die Platten noch heiß sind, nehmen Sie die Platten nicht sofort heraus. Um Verbrennungen zu vermeiden, warten Sie, bis die Platten abgekühlt sind.

2. Setzen Sie die Platten zusammen, öffnen Sie die obere und die untere Platte des Geräts bei 95° (oder 180°), stecken Sie die beiden Enden der Platten mit den Einkerbungen in die Befestigungslaschen der Platte und legen Sie die Platte auf die spiegelnde Schale. Drücken Sie die Platte nach unten, bis Sie ein „Klick“-Geräusch hören. Die Platte ist nun zusammengebaut, wie in der Abbildung unten dargestellt.

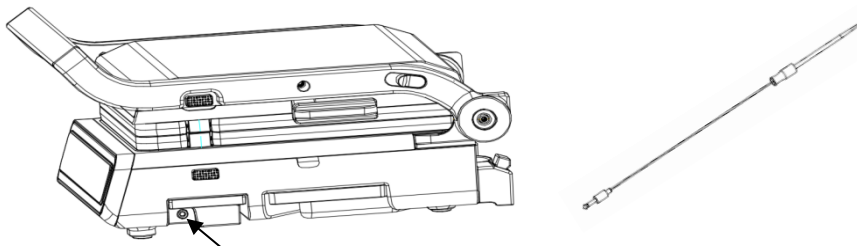


Achtung:

- Die Platte ist ein notwendiger Bestandteil dieses Produkts. Sie muss installiert werden, bevor das Gerät in Betrieb genommen wird.

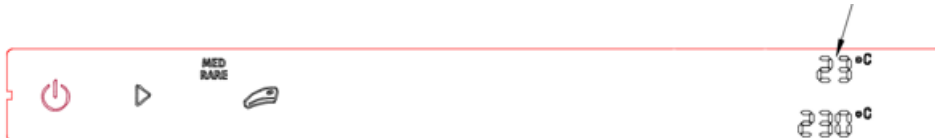
Temperaturfühler

Mit dem Temperaturfühler können Sie die Innentemperatur von Lebensmitteln messen, um eine bessere Temperatur und einen besseren Gargrad zu erhalten. Wenn Sie den Fühler verwenden möchten, ziehen Sie das Temperaturfühlerfach auf der rechten Seite des Geräts heraus. Nehmen Sie dann den Fühler heraus und stecken Sie den Anschluss in die runde Öffnung des Geräts, wobei Sie darauf achten müssen, dass er richtig sitzt.

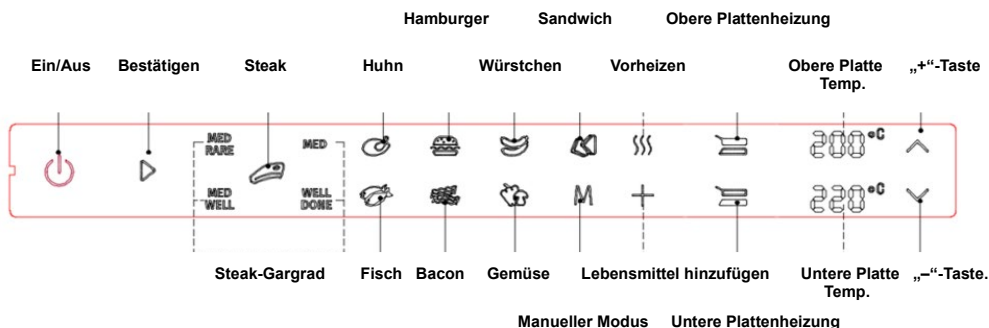


Achtung:

- Der Temperaturfühler funktioniert nur mit der Steakfunktion und dem manuellen Modus; er funktioniert nicht mit anderen Betriebsarten.
- Bei der Steakfunktion hört der Temperaturfühler erst auf zu heizen, wenn er die eingestellte Temperatur erreicht hat, nicht die eingestellte Zeit.
- Stecken Sie den Temperaturfühler in die Öffnung, bevor Sie die Funktion wählen. Wenn Sie den Fühler erst nach dem Starten der Funktion einführen, kann das Programm abgebrochen werden.
- Wenn der Fühler verwendet wird, wird sein Temperaturwert auf der Temperaturanzeige der oberen Platte angezeigt. Das heißt, nach dem Einsetzen des Fühlers wird die Temperatur der oberen Platte als die Temperatur des Fühlers angezeigt (siehe Abbildung unten)



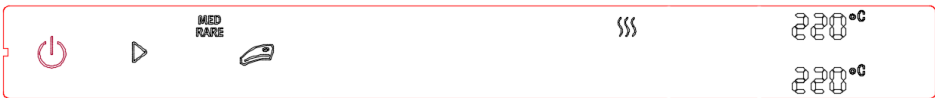
Bedienungsanleitung



1. Stecken Sie das Netzkabel in eine geeignete Haushaltssteckdose. Jetzt gibt der Summer einen „Tropf“-Ton von sich, und alle Anzeigen auf dem Bedienfeld blinken einmal, bevor sie sich ausschalten. Nur die Ein/Aus-Kontrollleuchte blinkt weiter.
2. Drücken Sie die Taste „Ein/Aus“, und alle Anzeigen der Funktionstasten schalten sich ein, wie in der Abbildung unten dargestellt.



3. Die **Steak-Funktion ist wie folgt**: Basierend auf Schritt 2, drücken Sie die Steaktaste, um den Gargrad auszuwählen. Die Gargrade sind medrare→med→medwell→welldone. Wiederholen Sie diesen Vorgang, so dass die ausgewählte Gargradanzeige blinkt und die anderen Gargradanzeigen leuchten. Nachdem Sie den gewünschten Gargrad gewählt haben, drücken Sie die Taste „Bestätigen“, und das Gerät schaltet in den Vorheizmodus. Die Anzeige der Taste „Ein“, die Anzeige der Taste „Bestätigen“, die Anzeige der Taste „Steak“ und die Anzeige des gewählten Gargrads leuchten. Wenn die Vorheizanzeige blinkt und die anderen Anzeigen erlöschen, wird die Vorheiztemperatur der oberen und unteren Platte angezeigt, wie in der folgenden Abbildung dargestellt.



Nach Abschluss des Vorheizvorgangs ertönt ein dreimaliges akustisches Signal. Gleichzeitig blinkt die Vorheizanzeige und die Anzeige für das Hinzufügen der Lebensmittel blinkt, um den Benutzer daran zu erinnern, die Lebensmittel einzulegen. Nach dem Hinzufügen der Lebensmittel drücken Sie die Taste „Bestätigen“ und das Gerät geht in den Aufheizmodus über. Wenn die Vorheizanzeige und die Anzeige für das Hinzufügen von Lebensmitteln erloschen sind, wird die Heiztemperatur auf der oberen und unteren Platte angezeigt, wie in der folgenden Abbildung dargestellt.

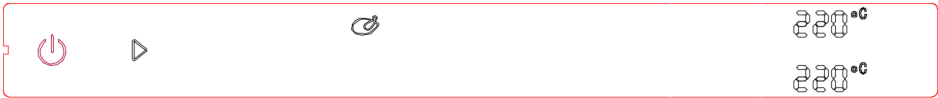


Nachdem die Garzeit mit dieser Funktion beendet ist, schaltet das Bedienfeld zurück zu Schritt 2.

4. **Weitere automatische Menüfunktionen**: Zusätzlich zur Steakfunktion gibt es sieben automatische Menüprogramme, darunter Hähnchen, Burger, Würstchen, Sandwiches, Fisch, Bacon und Gemüse. Diese automatischen Menüs funktionieren auf die gleiche Weise. Beispiel Hähnchen: Drücken Sie die Taste Hähnchen auf der Grundlage von Schritt 2. Zu diesem Zeitpunkt blinkt die Kontrollleuchte der Hähnchentaste und auf dem Bedienfeld wird die Heiztemperatur der Hähnchenfunktion angezeigt. Drücken Sie die Taste „Bestätigen“, und das Gerät geht in den Vorheizzustand über. Die Ein/Aus-Anzeige, die „Bestätigen“-Anzeige und die „Hähnchen“-Anzeige leuchten weiter, während die Vorheizanzeige blinkt. Wenn die anderen Anzeigen erlöschen, zeigt das Bedienfeld die Vorheiztemperatur der oberen und unteren Platte an, wie in der Abbildung unten dargestellt:



Nach Abschluss des Vorheizvorgangs ertönt ein dreimaliges akustisches Signal. Gleichzeitig wechselt die Vorheizanzeige von blinkend zu Dauerlicht, und die Anzeige für das Hinzufügen von Lebensmitteln blinkt, um den Benutzer daran zu erinnern, Gargut auf die Backfläche zu legen. Wenn dies getan ist, drücken Sie die Taste „Bestätigen“ und die Platte beginnt, sich zu erhitzen. Die Vorheizanzeige und die Anzeige für das Hinzufügen von Lebensmitteln erlöschen, und auf dem Bedienfeld wird die Gartemperatur für das Hühnchen angezeigt, wie in der Abbildung unten dargestellt:



Nachdem die Garzeit mit dieser Funktion beendet ist, schaltet das Bedienfeld zurück zu Schritt 2.

5. Manuelle Bedienung:

- a. Wenn die obere und die untere Platte die gleiche Temperatur haben: Drücken Sie die Taste für manuelle Bedienung nach Schritt 2. Die Anzeige für den manuellen Betrieb, die Taste für die Heizung der Oberplatte und die Taste für die Heizung der Unterplatte blinken gleichzeitig. Die Temperatur der oberen und unteren Platte ist „---“. Die Taste + (-) drücken, um die Temperatur der oberen und unteren Platte synchron einzustellen. Der Temperatureinstellbereich liegt zwischen 80 und 230 °C. Jedes Drücken der + (-) Taste erhöht (oder verringert) die Temperatur um 10 °C. Nachdem Sie die Temperatur gewählt haben, drücken Sie die Taste „Bestätigen“ und das Gerät beginnt mit dem Aufheizen. Wenn das Gerät die eingestellte Temperatur erreicht hat, ertönt ein Warnsignal. Nach Erreichen der eingestellten Temperatur läuft das Gerät automatisch 60 Minuten lang, verlässt dann den manuellen Modus und kehrt zu Schritt 2 zurück.
- b. Wenn die Temperaturen der oberen und der unteren Platte nicht übereinstimmen: Drücken Sie die Taste für die manuelle Bedienung nach Schritt 2. Die Anzeige für den manuellen Betrieb, die Taste für die Heizung der Oberplatte und die Taste für die Heizung der Unterplatte blinken gleichzeitig. Die Temperatur der oberen und unteren Platte ist „---“. Jetzt die Heiztaste der oberen (oder unteren) Platte drücken. Die Heiztaste der oberen (oder unteren) Platte blinkt und die Heiztaste der unteren (oder oberen) Platte leuchtet. Zu diesem Zeitpunkt arbeitet das Gerät mit der oberen (unteren) Platte. Wenn Sie die Temperatur der oberen (oder unteren) Platte mit der Taste + (-) einstellen, liegt der Einstellbereich zwischen 80°C und 230 °C. Jedes Drücken der Taste + (-) erhöht (bzw. verringert) die Temperatur um 10 °C. Nachdem die Temperatur einer Platte eingestellt wurde, die Taste "Bestätigen" drücken, um die Temperatur der anderen Platte einzustellen. Wenn die Temperatur beider Platten eingestellt ist, beginnt das Gerät zu heizen. Wenn das Gerät die eingestellte Temperatur erreicht hat, ertönt ein akustisches Signal. Nach Erreichen der eingestellten Temperatur läuft das Gerät automatisch 60 Minuten lang, verlässt dann den manuellen Modus und kehrt zu Schritt 2 zurück.

Achtung:

- Wenn bei Verwendung der Taste "-" die Temperaturanzeige "--" lautet, bedeutet dies, dass die Backplatten zu diesem Zeitpunkt nicht aufgeheizt sind.
- Drücken Sie die Taste + (oder -) lange, um den Temperaturwert kontinuierlich zu erhöhen (oder zu verringern).

Programme und Menüs

Menü	Vorheiztemp. (°C)	Backtemp. (°C)	Backzeit	Fühlertemp. (°C)
Hähnchen	200	220	260 s	
Hamburger	220	230	300 s	
Würstchen	160	180	270 s	
Sandwich	160	180	105 s	
Fisch	190	210	300 s	
Bacon	190	220	110 s	
Gemüse	170	200	130 s	
Steak Medium-rare	220	230	60 s	57
Steak Medium	220	230	90 s	62
Steak Medium-well	220	230	120 s	65
Steak Well done	220	230	200	71

Fehlerbehebung

Problem	Mögliche Ursache	Abhilfe
Das Gerät funktioniert nicht	Das Netzkabel ist nicht in eine Steckdose eingesteckt.	Stecken Sie das Netzkabel in die Steckdose.
Zwischen den beiden Backplatten entsteht Rauch	Nach der letzten Verwendung sind Rückstände verblieben	Reinigen Sie die oberen und unteren Platten und das Fettaufnahmefach nach jedem Gebrauch, um Rückstände zu entfernen
Das Gargut ist überhitzt (angebrannt) oder nicht gar genug.	Nach dem Start wurde die Temperatur nicht entsprechend dem Gargut eingestellt. Die Temperatur dieses Geräts kann eingestellt werden.	Stellen Sie die Temperatur entsprechend der zu garenden Speise ein und stellen Sie sie auf die höchste Stufe ein
Brot verbrennt beim Garen	Die Zeit zum Erhitzen von Brot ist unterschiedlich, je nachdem ob das Gerät schon heiß ist oder kalt startet. Die Zeit, die zum Aufbacken von Brot in einem kalten Gerät benötigt wird, ist länger.	Ist das Gerät bereits heiß, verkürzen Sie die Garzeit
Das Gerät läuft eine Zeit lang, schaltet dann plötzlich ab und gibt ein „di“-Geräusch von sich.	Die maximale Betriebszeit des Timers beträgt 60 Minuten, danach schaltet sich der Timer automatisch ab.	Gerät wieder einschalten

Die Speisen werden nicht gleichmäßig gegart	<ul style="list-style-type: none"> • Die Speisen sind unterschiedlich groß • Die Art des Gargutes variiert • Wenn die Backplatte bei 95 und 180 °C geöffnet wurde, ist das Gargut während des Backvorgangs nicht gewendet worden. 	<ul style="list-style-type: none"> • Lebensmittel haben die gleiche Größe • Die gleiche Lebensmittelgruppe • Beim Backen müssen Lebensmittel gewendet werden.
Das Steak ist von außen angebrannt	Die Garzeit war zu lang	Zum Einstellen der Uhrzeit siehe das Menü

Reinigung

Achtung:

- Ziehen Sie vor der Reinigung den Netzstecker und lassen Sie das Gerät und die Platten vollständig abkühlen, um Verbrennungen zu vermeiden.
- Tauchen Sie das Netzkabel, den Stecker oder das Gerät nie in Wasser oder andere Flüssigkeiten ein.
- Verwenden Sie beim Reinigen keine Reinigungsmittel mit Metallbestandteilen.
- Verwenden Sie zum Reinigen der Platten keinen Metallspatel.
 1. Reinigen Sie die Innen- und Außenflächen nach jedem Gebrauch mit einem feuchten Tuch oder Schwamm.
 2. Die Platten können in Wasser oder in der Spülmaschine gereinigt werden.
 3. Für die Reinigung muss eine angemessene Menge an alkalischer Reinigungsflüssigkeit verwendet werden.
 4. Nach der Reinigung aller Teile diese mit einem sauberen Tuch abtrocknen, um Oxidation und Rost zu vermeiden.
 5. Befolgen Sie abschließend die vorgegebenen Schritte, um die Platten für den nächsten Gebrauch in das Gerät zu legen.

UMWELTSCHUTZ

Das ausgediente Gerät nicht zusammen mit gewöhnlichem Hausmüll entsorgen, sondern bei einem Recyclingunternehmen abliefern. So tragen auch Sie zum Umweltschutz bei.

GARANTIE UND SERVICE

Wenden Sie sich für weitere Informationen oder bei Problemen bitte an das Kundendienstcenter von Hisense in Ihrem Land (die Telefonnummer finden Sie in der internationalen Garantiekarte). Falls es in Ihrem Land kein solches Kundendienstcenter gibt, wenden Sie sich bitte an den lokalen Händler von Hisense oder an die Abteilung für kleine Haushaltsgeräte von Hisense.

Das Gerät ist ausschließlich für den Gebrauch im Haushalt bestimmt!

Hisense

HISENSE WÜNSCHT IHNEN VIEL FREUDE BEIM GEBRAUCH IHRES NEUEN GERÄTS!

Wir behalten uns das Recht zu Änderungen vor.

Сақтық шаралары

Маңызды ескерту!

Жұмыс кезінде аспап қызады. Күю қауіпі бар! Қолданып болған соң аспапты толықтай суытыңыз!

Жұмыс кезінде аспап корпусы қатты қызады. Гриль тұтқасын немесе қармауышты қолданыңыз.

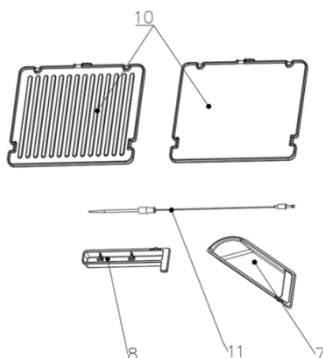
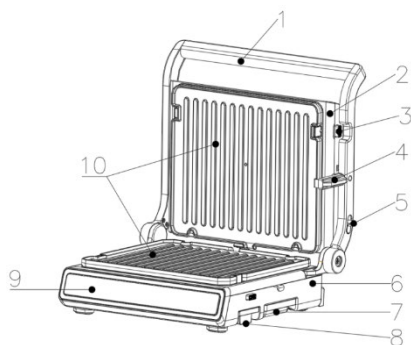
- Аспапты алғаш қолданар алдында пайдалану жөніндегі нұсқаулықты мұқият оқып шығыңыз. Аспаппен, оны қолданумен танысып шығыңыз және пайдалану кезінде қателердің алдын алыңыз.
- Қауіпсіздіктің алдын алу үшін аспап сыртқы таймерге және қашықтықтан басқару жүйесіне жалғанбаған.
- Аспапты сегіз жастан асқан балаларға және физикалық, қозғалу және психикалық қабілеттері шектелген адамдарға, сонымен қатар оны қолдану үшін жеткілікті тәжірибесі мен білімі жоқ адамдарға тек тәжірибесі бар адамның қадағалауымен немесе егер олар аспапты қолдануға үйретілген болса және аспапты дұрыс пайдаланбауға байланысты туындауы ықтимал қауіпті түсінген жағдайда ғана осы аспапты қолдануға рұқсат етіледі. Аспап жұмысы кезінде балаларды қадағалаңыз. Балаларға аспаппен ойнауға рұқсат етпеңіз!
- Сегіз жасқа толмаған балалар аспапқа жақын жерде жүрмеуі немесе тұрақты бақылауда болуы тиіс.
- Сегіз жасқа толмаған балалар аспапты үлкендердің қадағалауымен ғана тазалай және қызмет көрсете алады!
- Аспап пен желілік шнур 8 жасқа толмаған балалардың қолы жетпейтін жерде тұруы тиіс.
- Аспап тағам дайындауға арналған. Аспапты басқа мақсатта қолдануға және оның құрылымын өзгертуге тыйым салынады.
- Желілік шнурдың грильдің ыстық бөліктеріне тиіп тұрмауын қадағалаңыз.
- Пайдалануды бастамас бұрын қуыру пластиналарын мұқият тазалап алыңыз.
- Орнатуды бастамас бұрын қуыру пластиналарын мұқият кептіріп алыңыз.
- Қуыру пластиналарының сенімді бекітілгеніне және ілмектің жабық күйде тұрғанына көз жеткізіңіз.
- Аспапты және желілік кабельді балалардың қолы жетпейтін жерде сақтаңыз. Қосылған аспапты қараусыз қалдырмаңыз.
- Аспапты электр желісінен ажыратыңыз:

- оны сақтауға алып қоймас бұрын немесе қуыру пластиналарын ағытып алу алдында,
- тазалау немесе техникалық қызмет көрсету алдында,
- қолданып болған соң.
- Сертификатталған ұзартқыштарды ғана қолданыңыз.
- Аспапты ғимараттан тыс қолданбаңыз.
- Аспапты электр желісінен ажырату үшін желілік шнурдан емес ашадан тартыңыз.
- Аспапты қуыру пластиналары орнатылған күйде ғана қосыңыз.
- Аспапты суға батырмаңыз.
- Аспапты сақтауға жібермес бұрын толықтай суытып алыңыз.
- Қуыру пластиналарының жабынының зақымдалуының алдын алу үшін оларға металл заттарды тигізбеңіз.
- Жазатайым жағдайлардың алдын алу үшін бүлінген желілік шнурды ауыстыруды өндіруші, авторлық құқығы бар сервис орталығы немесе білікті маман ғана орындай алады.

Бұл жабдық Электрлік және электронды жабдықтардың қалдықтары туралы 2012/19/EU еуропа деректемесіне сәйкес таңбаланған (Waste Electrical and Electronic Equipment – WEEE). Осы директива барлық ЕО елдерінде қолданылатын электрлік және электронды жабдықтардың қалдықтарын жинау және кәдеге жарату бойынша талаптарды анықтайды.

Аспап сипаттамасы

- | | |
|---|---|
| <ol style="list-style-type: none"> 1. Тұтқа 2. Қақпақ 3. Қуыру пластинасын ажырату батырмасы 4. Пластина ілмегі 5. Қақпақты бекіткіш | <ol style="list-style-type: none"> 6. Неріз 7. Майға арналған түп 8. Термощупты сақтауға арналған бөлік 9. Басқару панелі 10. Қуыру пластиналары 11. Етке арналған термощуп |
|---|---|



Басқару панелі



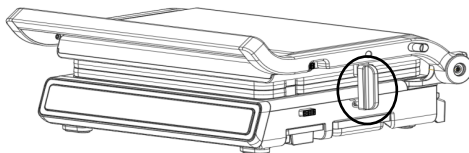
Алғашқы қолдануға дайындау

1. Аспапты қаптамасынан алыңыз.
2. Қаптама материалдарын лақтырмас бұрын барлық бөлшектер мен жабдықтардың бар-жоғын тексеріңіз.
3. Осы пайдалану жөніндегі Нұсқаулықты мұқият оқып шығыңыз және оны одан ары қолдану үшін сақтап қойыңыз.
4. Аспапты қарап шығыңыз және сызаттар мен бүлінулердің жоқ екеніне көз жеткізіңіз, қорек шнурына ерекше назар аударыңыз. Бұзылуларды анықтаған жағдайда бұйымды сатып алған сауда ұйымына хабарласыңыз.
5. Қолданбас бұрын қуыру пластиналарын және майға арналған түпті ыдыс жууға арналған құрал қосылған жылы сумен және абразивтік емес губкамен тазалаңыз, кептіріңіз және орнына орнатыңыз.
6. Майға арналған түпке аз ғана су құйыңыз және түпті аспап негізіне сырт еткен дыбыс шыққанға дейін ақырын итеріңіз.

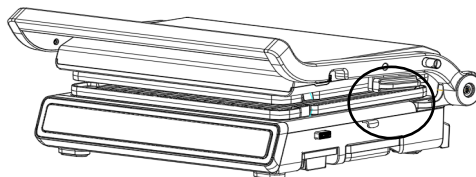
Ескертпе. Алғаш қыздыру кезінде жеңіл иіс шығуы немесе аз ғана түтін пайда болуы мүмкін. Бұл қалыпты жағдай және ақау емес. Иіс шыққан немесе түтін пайда болған кезде бөлмені желдетіп алыңыз.

Қуыру пластиналарының күйі

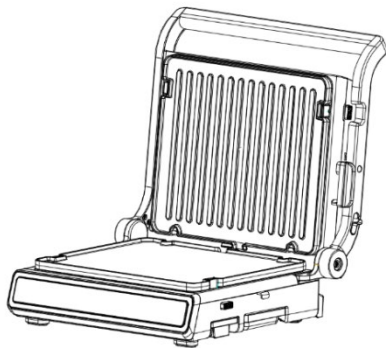
1. Блоктау күйі. Қуыру пластиналары ілмек көмегімен бекітілген (төмендегі суретте қоршалған). Жоғарғы және төменгі пластиналар жабылған және бір-біріне тығыз жабысып тұр. Бұл күй бұйымды сақтау немесе тасымалдау үшін қолданылады және қыздыру кезінде қолданыла алмайды.



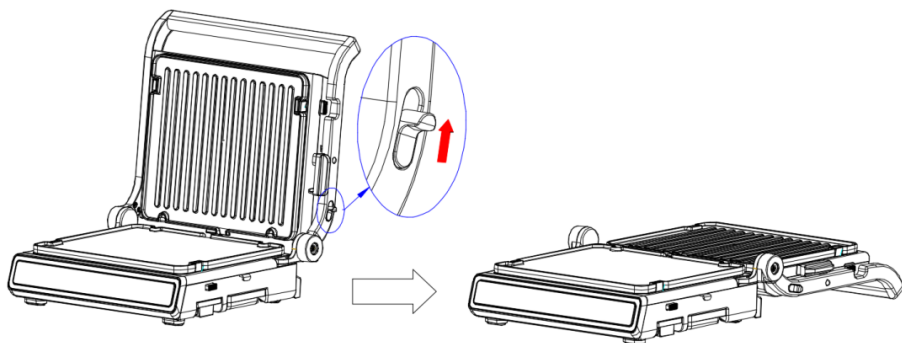
2. Жабық күйі. Қуыру пластиналары ілмек көмегімен бекітілмеген (төмендегі суретте қоршалған). Жоғарғы пластина түсірілмеген, жоғарғы және төменгі пластиналардың ара қашықтығы өнімдердің қалыңдығына байланысты автоматты түрде реттеледі.



3. Ашық вертикаль күйі. Жоғарғы пластинаны сабынан ұстап, төмендегі суретте көрсетілгендей шамамен 95° бұрышқа дейін ашыңыз. Осы күйде төменгі пластинаны тегіс түрімен ауыстыруға және құймақ, жұмыртқа және басқа да тағамдар дайындау үшін қолдануға болады. Сондай-ақ жоғарғы пластинаны қыздыруды өшіріп тастау ұсынылады.

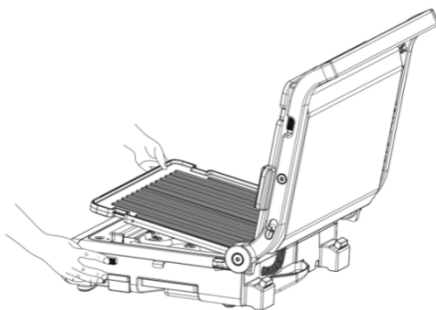


4. Толықтай ашылған күйі. Қақпақты бекіткішті жоғары тартыңыз және жоғарғы пластинаны сабынан ұстап тұрып, оны пластиналар төмендегі суретте көрсетілгендей 180° -қа ашылып тұратын дай етіп төмен түсіріңіз.



Қуыру пластиналарын ағытып алу және орнату

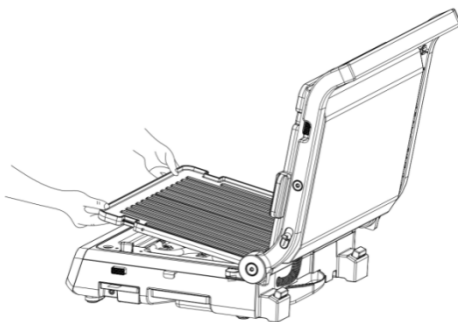
1. Пластиналарды ағытып алу. Пластиналарды 95° -қа (немесе 180°) ашыңыз. Пластинаны босату үшін ажырату батырмасын басыңыз. Пластинаны төмендегі суретте көрсетілгендей бекіткіш қапсырмадан шығарып алыңыз.



Назар аударыңыз!

- Егер жоғарғы пластина вертикаль күйде тұрса, ажырату батырмасын басқан кезде пластина құлап қалмауы үшін оны қолыңызбен ұстап тұрыңыз
- Пісіруді аяқтағаннан кейін пластинаны бірден ағытып алмаңыз, өйткені ол ыстық. Күйіп қалмау үшін пластиналар суығанша күтіңіз.

2. Пластиналарды орнату. Пластиналарды 95° -қа (немесе 180°) ашыңыз. Әр пластинаның ойығы бар екі бұрышын бекіту қапсырмасына салыңыз және негізге түсіріңіз. Пластинаны сырт еткен дыбыс шыққанша итеріңіз. Пластинаны орнату төмендегі суретте көрсетілген.

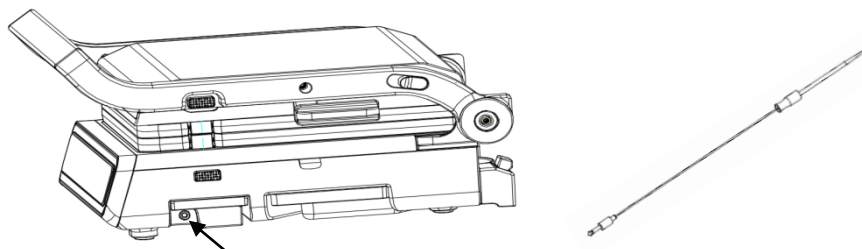


Назар аударыңыз!

- Пластина бұйымның қажетті бөлшегі болып табылады және оны қолданғанға дейін орнатылуы тиіс.

Етке арналған термощуп

Термощуп қуыру дәрежесін дәл бақылау үшін тағамның ішіндегі температураны өлшеуге мүмкіндік береді. Термощупты қолдану үшін аспаптың оң жағынан термощупты сақтауға арналған бөлікті шығарып алыңыз. Содан соң термощупты ағытып алыңыз және оны штекерді аспап корпусындағы дөңгелек ұяшыққа салыңыз. Оранату дұрыстығын тексеріңіз.

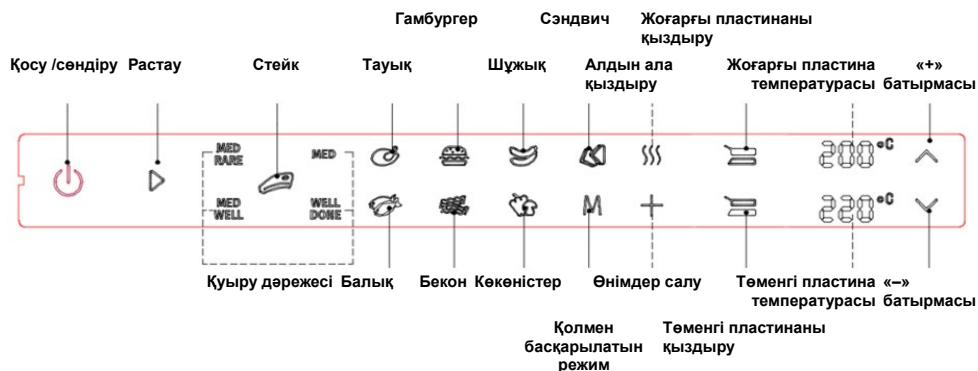


Назар аударыңыз!

- Термощуп тек «Стейк» режимі мен қолмен басқару режимінде ғана жұмыс жасайды, басқа режимдер үшін термощупты қолдану мүмкін емес.
- «Стейк» режимінде термощуп қыздыруды тағайындалған уақытта емес, тек тағайындалған температураға жеткеннен кейін ғана өшіреді.
- Термощупті ұяшыққа режимді таңдағанға дейін салыңыз. Егер термощупті режимді қосқаннан кейін салса, бұл жұмысты тоқтатуға алып келуі мүмкін.
- Термощупті қолдану кезінде оның температурасы жоғарғы пластинаның дисплейінде көрсетіледі. Бұл термощупті орнатқаннан кейін жоғарғы пластинаның температурасының орнына термощуп температурасы көрсетіледі дегенді білдіреді (төмендегі суретті қараңыз).



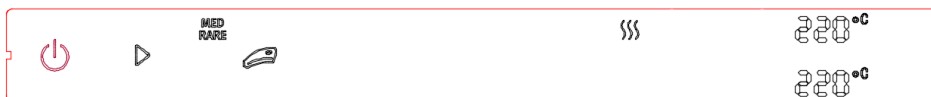
Қолдану



1. Қорек шнурының ашасын розеткаға салыңыз. Аспап дыбысты сигнал береді және басқару панеліндегі барлық индикаторлар қосылады, бір рет жыпылықтайды да, өшеді. Тек «Қосу/өшіру» батырмасы ғана жыпылықтайды.
2. «Растау» батырмасын басыңыз, төмендегі суретте көрсетілгендей режимдердің индикаторлары жанады.



3. **«Стейк» режимі.** 2-қадамнан кейін «Стейк» батырмасымен қуыру дәрежесін таңдаңыз. Аспап қуырудың келесі дәрежелерін ұсынады: medrare (әлсіз) → med (орташа) → medwell (толыққа жақын) → welldone (толықтай). Таңдалған қуыру дәрежесінің индикаторы жыпылықтап тұруы, қуыру дәрежесінің басқа индикаторлары жанып тұруы тиіс. Қуыру дәрежесін таңдағаннан кейін «Растау» батырмасын басыңыз, аспап алдын ала қыздыруды бастайды. Басқару панелінде «Қосу/өшіру», «Растау» батырмаларының, «Стейк» режимінің және таңдалған қуыру дәрежесінің индикаторлары жанып тұрады. Алдын ала қыздыру индикаторы жыпылықтап, басқа индикаторлар сөнген кезде төмендегі суретте көрсетілгендей жоғарғы және төменгі пластиналардың алдын ала қыздыру температурасы көрсетіледі.



Алдын ала қыздыру аяқталғаннан кейін аспап үш дыбысты сигнал береді. Алдын ала қыздыру индикаторы жыпылықтауды тоқтатады және үнемі жанып тұрады. Бір уақытта «Өнімдерді салу» индикаторы жыпылықтай бастайды. Өнімдер салынғаннан кейін «Растау» батырмасын басыңыз, сонда құрылғы қыза бастайды. Алдын ала қыздыру индикаторы мен «Өнімдерді салу» индикаторы сөнген кезде, төмендегі суретте көрсетілгендей жоғарғы және төменгі пластиналарды қыздыру температурасы көрсетіледі.

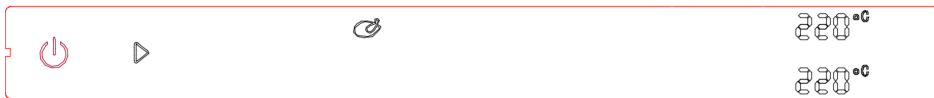


Осы режимде пісіру уақыты аяқталғаннан кейін басқару панелі 2-тармақта сипатталғандай күйге ауысады.

4. **Басқа да автоматты режимдер.** «Стейк» режимімен қатар аспап пісірудің басқа да жеті автоматты режимді ұсынады: «Тауық», «Гамбургер», «Шұжық», «Сэндвич», «Балық», «Бекон» және «Көкөністер». Бұл автоматты режимдер де осылай жұмыс істейді. Мысал ретінде «Тауық» режимін келтірейік. 2-қадамнан кейін «Тауық» батырмасын басыңыз. «Тауық» түймесінің индикаторы жыпылықтай бастайды және «Тауық» режимінің температурасы көрсетіледі. «Растау» түймесін басыңыз, сонда аспап алдын ала қыздыруды бастайды. Басқару тақтасында «Қосу/өшіру», «Растау» және «Тауық» батырмаларының индикаторы жанады, алдын ала қыздыру индикаторы жыпылықтайды. Индикаторлар сөнген кезде басқару тақтасы төмендегі суретте көрсетілгендей жоғарғы және төменгі пластиналардың алдын ала қыздыру температурасын көрсетеді.



Алдын ала қыздыру аяқталғаннан кейін құрылғы үш дыбыстық сигнал береді. Алдын ала қыздыру индикаторы жыпылықтауды тоқтатады және үнемі жанып тұрады. Бір уақытта «Өнімдерді салу» индикаторы жыпылықтай бастайды. Өнімдер салынғаннан кейін «Растау» батырмасын басыңыз, сонда құрылғы қыза бастайды. Алдын ала қыздыру индикаторы мен «Өнімдерді салу» индикаторы сөнген кезде, төмендегі суретте көрсетілгендей «Тауық» режимінің температурасы көрсетіледі.



Осы режимде пісіру уақыты аяқталғаннан кейін басқару панелі 2-тармақта сипатталғандай күйге ауысады.

5. Қолмен басқарылатын режим.

а. Жоғарғы және төменгі пластиналардың температурасы бірдей. 2-қадамнан кейін қолмен басқару режимінің батырмасын басыңыз. Сонымен қатар, қолмен басқару режимі батырмаларының, жоғарғы пластинаны қыздыру және төменгі пластинаны қыздыру индикаторлары жыпылықтай бастайды. Жоғарғы және төменгі пластиналардың температурасы «---». Жоғарғы және төменгі пластиналардың температурасын бір уақытта орнату үшін «+» («-») батырмасын басыңыз. Температураны баптау диапазоны 80 және 230°C аралығын құрайды. «+» («-») батырмасын әр басқан сайын температура 10°C-қа көтеріледі (немесе төмендейді). Температураны таңдағаннан кейін «Растау» түймесін басыңыз, сонда құрылғы қыза бастайды. Аспап белгіленген температураға дейін қызған кезде дыбыстық сигнал шығады. Белгіленген температураға жеткеннен кейін аспап автоматты түрде 60 минут жұмыс істейді, содан кейін қолмен басқарылатын режимінен шығып, 2-қадамға оралады.

б. Жоғарғы және төменгі пластиналардың температуралы әр түрлі. 2-қадамнан кейін қолмен басқару режимінің батырмасын басыңыз. Сонымен қатар, қолмен басқару режимі батырмаларының, жоғарғы пластинаны қыздыру және төменгі пластинаны қыздыру индикаторлары жыпылықтай бастайды. Жоғарғы және төменгі пластиналардың температурасы «---». Жоғарғы (немесе төменгі) пластинаны қыздыру батырмасын басыңыз. Жоғарғы (немесе төменгі) пластинаны қыздыру батырмасының индикаторы жыпылықтай бастайды, ал төменгі (немесе жоғарғы) пластинаны қыздыру индикаторы тұрақты жанып тұрады. Аспап жоғарғы (немесе төменгі) пластинаны қыздыруды баптау режимінде тұрады. Жоғарғы (немесе төменгі) пластиналардың температурасын орнату үшін «+» («-») батырмасын басыңыз. Температураны баптау диапазоны 80 және 230°C аралығын құрайды. «+» («-») батырмасын әр басқан сайын температура 10°C-қа көтеріледі (немесе төмендейді). Басқа пластинаның температурасын орнату үшін бір пластинаның температурасын таңдағаннан кейін «Растау» түймесін басыңыз. Екі пластинаның да температурасын орнатқаннан кейін аспап қыза бастайды. Аспап белгіленген температураға дейін қызған кезде дыбыстық сигнал шығады. Белгіленген температураға жеткеннен кейін аспап автоматты түрде 60 минут жұмыс істейді, содан кейін қолмен басқарылатын режимінен шығып, 2-қадамға оралады.

Назар аударыңыз!

- Егер «-» батырмасын басқаннан кейін «-» температура көрсетілсе, бұл пластиналардың бір уақытта қызбайтынын білдіреді.
- Температура мәнін жылдамдық арттыру (азайту үшін) «+» («-») батырмасын басып, ұстап тұрыңыз.

Режимдердің баптаулары

Режим	Алдын ала қыздыру тем-расы (°C)	Дайындау тем-расы (°C)	Дайындау уақыты	Термощуп тем-расы (°C)
Тауық	200	220	260 с	
Гамбургер	220	230	300 с	
Шұжық	160	180	270 с	
Сэндвич	160	180	105 с	
Балық	190	210	300 с	
Бекон	190	220	110 с	
Көкөністер	170	200	130 с	
Стейктер үшін аз ғана қуыру	220	230	60 с	57
Стейктер үшін орташа қуыру	220	230	90 с	62
Стейктер үшін толыққа жақын қуыру	220	230	120 с	65
Стейктер үшін толықтай қуыру	220	230	200 с	71

Ақаулықтарды жою

Ақаулық	Ықтимал себебі	Шешімі
Аспап жұмыс жасамайды.	Қорек шнуры розеткаға жалғанбаған.	Қорек шнурын розеткаға қосыңыз.
Пластиналардан түтін шығады	Соңғы пісіруден кейін тағам қалдықтары қалып қойған.	Өр қолданудан кейін жоғарғы және төменгі пластиналарды және майға арналған түпті тағам қалдықтарынан тазалаңыз.
Тағам аса қатты пісіп (күйіп) кеткен немесе шикі.	Пісіру кезінде температура өнімге сәйкес реттелмеген. Пісіру кезінде температураны реттеуге болады.	Температураны пісіру кезінде өнімге сай реттеп отырыңыз.
Пісіру кезінде нан күйіп кетеді.	Қызып тұрған және қызбаған аспапта нан пісіру уақыттары өзгеше болады. Қызып тұрмаған аспапта нан пісіру үшін көбірек уақыт қажет болады.	Қызып тұрған аспап үшін пісіру уақытын қысқартыңыз.
Аспап жұмыс жасап тұрып, күтпеген жерден тоқтап қалады және дыбысты сигнал беріледі.	Таймер жұмысының максималды уақыты 60 минутты құрайды және таймер қыздыруды автоматты түрде өшіреді.	Аспапты қайта қосыңыз.

Тағамдар біркелкі піспеген.	<ul style="list-style-type: none"> • Тағамдардың өлшемдері әр түрлі. • Тағамдардың түрлері әр түрлі. • Егер аспап ашық вертикаль немесе толықтай ашып күйде жұмыс жасаған, пісіру процесінде төңкермеген болсаңыз. 	<ul style="list-style-type: none"> • Тағамдардың өлшемдері бірдей • Тағамдардың тобы бірдей • Пісіру кезінде тағамдарды төңкеріп қою керек.
Стейк кеуіп кеткен.	Дайындау уақыты өте ұзақ.	Уақытты орнату үшін мәзірді қараңыз.

Тазалау

Ескерту!

- Тазалауды бастамас бұрын қорек шнурын розеткадан ажыратыңыз және күйіп қалмау үшін аспап пен пластиналарды толықтай суытып алыңыз.
- Қорек шнурын, ашаны немесе аспапты суға немесе басқа да сұйықтықтарға батырмаңыз.
- Абразивтік тазалау құралдарын қолданбаңыз.
- Пластиналарды тазалау үшін металл қырғышты қолданбаңыз.
 1. Әр қолданудан кейін ішкі және сыртқы беттерді дымқыл шүберекпен немесе губкамен сүртіңіз.
 2. Пластиналарды қолмен немесе ыдыс жуу машинасында жууға болады.
 3. Тазалау үшін сілтілі сұйық тазалау құралының аз ғана мөлшерін қолдануға болады.
 4. Қақтың пайда болуының алдын алу үшін тазалаудан кейін бөлшектердің барлығын таза шүберекпен құрғатып сүртіңіз.
 5. Тазалап болған соң пластиналарды орнына дұрыс орнатыңыз.

Қоршаған орта

Қызмет ету мерзімі аяқталғаннан кейін аспапты тұрмыстық қалдықтармен бірге лақтырмаңыз. Оны одан әрі жою үшін мамандандырылған жерге жіберіңіз. Осылайша қоршаған ортаны қорғауға көмектесесіз.

Кепілдік және сервис

Қосымша ақпарат алу үшін немесе қандай да бір мәселелер туындаған жағдайда Пайдаланушыларды қорғау орталығына хабарласыңыз (телефон нөмірлері кепілдік міндеттемелерінде көрсетілген). Авторлық құқығы бар сервис орталықтарының мекенжайлары мен телефон нөмірлері “Кепілді міндеттемелер” кітапшасында немесе кепілдік талонында көрсетілген.

Тек үйде қолдануға арналған!



Импорттаушы: «Горенье БТ» ЖШҚ
119180, Мәскеу, Якиманская жағ., 4-үй, 1

Hisense

АСПАПТЫ АСҚАН ҚЫЗЫҒУШЫЛЫҚПЕН ҚОЛДАНУЫҢЫЗДЫ ТІЛЕЙМІЗ!

Өндіруші өзгерістер енгізуге құқылы!