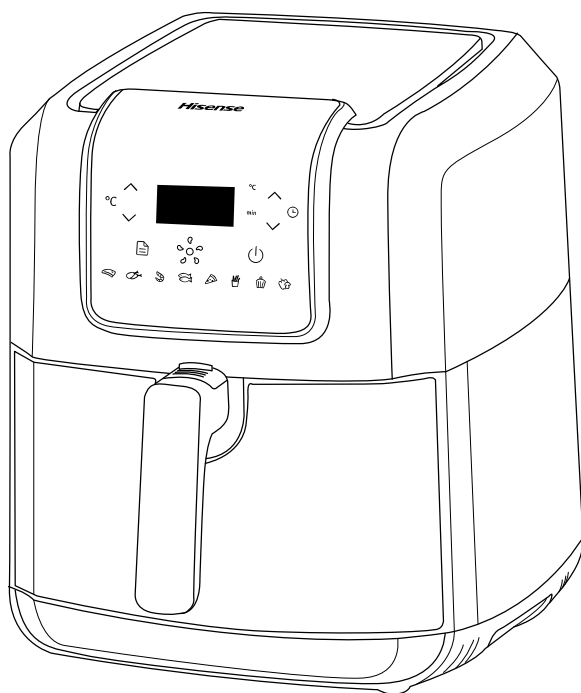


Hisense



H06AFBS1S3



FR	Notice d'utilisation.....	2
ES	Manual de instrucciones.....	6
PT	Manual de instruções.....	10
IT	Manuale di istruzioni.....	14
DK	Brugsanvisning.....	18
SV	Bruksanvisning.....	22
NO	Bruksanvisning.....	26
FI	Käyttöohje.....	30
EN	Instruction manual	34
RU	Руководство по эксплуатации.....	38
DE	Gebrauchsanleitung.....	42

Consignes de sécurité importantes

Veillez lire attentivement cette notice avant d'utiliser l'appareil.

1. Veuillez conserver cette notice, le certificat de garantie, la facture et, si possible, la boîte contenant l'appareil.
2. Ne plongez pas la coque renfermant des composants électriques et des éléments chauffants dans du liquide et ne la rincez pas sous l'eau courante.
3. Évitez que de l'eau ou d'autres liquides pénètrent dans l'appareil, car cela pourrait provoquer un choc électrique.
4. Placez toujours les aliments à frire dans le panier afin d'éviter tout contact avec les éléments chauffants.
5. N'obstruez pas les entrées et sorties d'air pendant le fonctionnement de l'appareil.
6. Ne remplissez pas la cuve d'huile car cela peut entraîner un risque d'incendie.
7. Ne touchez aucun élément à l'intérieur de l'appareil pendant son fonctionnement.
8. Avant de brancher l'appareil au secteur, vérifiez que la tension indiquée sur la plaque signalétique correspond à la tension du secteur dans votre habitation.
9. N'utilisez pas l'appareil si la fiche, le cordon d'alimentation ou tout autre composant est endommagé.
10. Si le cordon d'alimentation est abîmé, faites-le remplacer uniquement par Gorenje, son service après-vente agréé, ou un professionnel expérimenté.
11. Les enfants à partir de 8 ans et les personnes disposant de capacités physiques, sensorielles ou mentales réduites, ou manquant d'expérience et de connaissances, peuvent utiliser cet appareil sous surveillance, à condition d'avoir reçu des instructions sur la manière de s'en servir en toute sécurité et d'avoir compris les risques auxquels ils s'exposent.
Surveillez les enfants lorsqu'ils se servent de l'appareil et veillez à ce qu'ils ne jouent pas avec.
Les enfants ne doivent pas effectuer des tâches de nettoyage et d'entretien, sauf s'ils sont âgés de plus de 8 ans et restent sous surveillance.
12. Maintenez le cordon secteur loin des surfaces chaudes.
13. Ne branchez pas le cordon d'alimentation à la prise de courant et ne touchez pas le module de commande de l'appareil avec des mains humides.
14. Branchez l'appareil uniquement à une prise de courant mise à la terre. Veillez à ce que la fiche soit insérée correctement dans la prise secteur.
15. Ne raccordez jamais cet appareil à un minuteur externe ou à un système de commande à distance afin d'éviter une situation dangereuse.

16. Ne placez pas l'appareil sur des matières inflammables ou à proximité, comme une nappe ou des rideaux.
17. Ne placez pas la friteuse près d'un mur ou au-dessus d'un autre appareil. Veillez à ce qu'il y ait un espace de 10 cm au moins derrière, à côté et au-dessus de l'appareil. Ne placez aucun objet dessus.
18. N'utilisez l'appareil que pour l'usage auquel il est destiné, indiqué dans ce manuel.
19. Ne faites pas fonctionner l'appareil sans surveillance.
20. Pendant la friture à air chaud, de la vapeur brûlante s'échappe par les orifices de sortie d'air. Veillez à ne pas approcher trop près vos mains et votre visage de ces orifices. Faites également attention à ne pas vous brûler à la vapeur lorsque vous retirez la cuve de l'appareil.
21. Pendant le fonctionnement, les surfaces accessibles de l'appareil peuvent être très chaudes.
22. Si de la fumée noire sort de l'appareil, éteignez-le immédiatement. Avant de retirer le panier de la friteuse, attendez que la fumée disparaisse.
23. Placez l'appareil sur une surface plane et stable.
24. L'appareil est destiné uniquement à un usage domestique normal. Il n'est pas destiné à être utilisé dans des environnements tels que les kitchenettes des magasins, bureaux, fermes ou autres environnements de travail. Il n'est pas non plus destiné à être utilisé par les clients dans les chambres d'hôtel, les motels, les chambres d'hôtes et autres établissements proposant un hébergement.
25. Si l'appareil n'est pas utilisé correctement ou s'il est utilisé à des fins professionnelles ou semi-professionnelles, ou d'une manière non conforme à ces instructions, la garantie sera annulée et Hisense décline toute responsabilité pour les dommages en résultant.
26. Pour l'inspection ou la réparation de l'appareil, contactez le service après-vente Hisense agréé.
27. N'essayez pas de réparer l'appareil vous-même car cela annulerait la garantie.
28. Débranchez toujours l'appareil du secteur après utilisation.
29. Avant de saisir ou de nettoyer l'appareil, attendez qu'il refroidisse pendant 30 minutes environ.
30. Assurez-vous que les aliments cuits dans l'appareil ont une couleur dorée plutôt que foncée ou brune. Retirez tout résidu de nourriture brûlée. Ne faites pas frire les pommes de terre crues à une température supérieure à 180°C (pour réduire la formation d'acrylamides).

Le symbole de la poubelle barrée figure sur le produit ou sur son emballage en application de la directive européenne 2012/19/EU sur les Déchets d'Équipement Électrique et Électronique (DEEE). Cette directive sert de règlement cadre à la reprise, au recyclage et à la valorisation des appareils ménagers usagés dans toute l'Union européenne.

Arrêt automatique

Cet appareil est équipé d'un minuteur. Lorsque la durée de cuisson réglée s'est écoulée, l'appareil émet un signal sonore et s'éteint automatiquement.

Avant d'utiliser l'appareil pour la première fois :

Retirez tous les matériaux d'emballage. S'il y a des étiquettes ou des autocollants sur l'appareil, retirez-les. Rincez le panier et la cuve à l'eau chaude. N'employez pas de nettoyeurs abrasifs ou agressifs. Nettoyez l'intérieur et l'extérieur de l'appareil avec un chiffon humide. Ne lavez pas la cuve et le panier au lave-vaisselle.

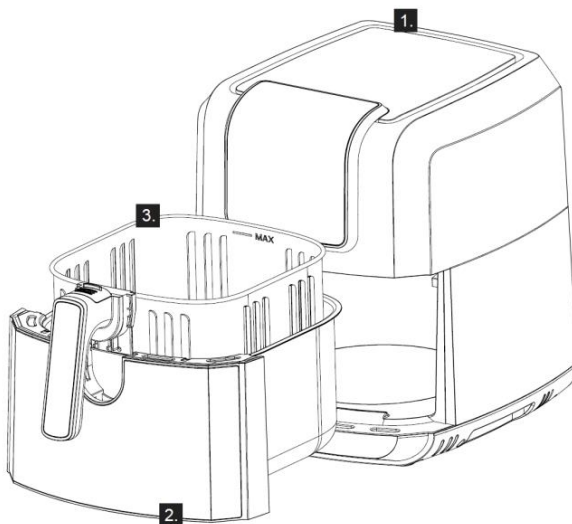
L'appareil frit les aliments à l'air chaud. Par conséquent, ne remplissez pas la cuve avec de l'huile ou de la graisse !

Raccordement électrique

L'appareil doit être branché exclusivement à une prise de courant de 220-240 V ~ 50/60 Hz correctement installée.

Description de l'appareil

1. **L'appareil**
2. **Cuve**
3. **Panier**



Dépannage

Problème	Cause	Solution
L'appareil ne fonctionne pas.	L'appareil n'est pas raccordé au secteur.	Branchez la fiche du cordon d'alimentation à une prise secteur mise à la terre.
	Vous n'avez pas réglé le minuteur.	Tournez le bouton du minuteur sur le temps de cuisson voulu.
Les aliments ne sont pas cuits.	Trop d'aliments dans le panier.	Réduisez la quantité d'aliments.
	Température trop basse.	Réglez une température plus élevée.
	Temps de cuisson trop court.	Réglez un temps de cuisson plus long.
Les aliments ne sont pas frits de façon homogène.	Certains aliments doivent être remués à mi-cuisson.	Remuez les aliments pendant la cuisson.
Les aliments ne sont pas croustillants après la cuisson.	Certains aliments doivent être frits dans une friteuse classique.	Versez un peu d'huile sur les aliments.
Il n'est pas possible d'insérer correctement la cuve.	Trop d'aliments dans le panier.	Réduisez la quantité d'aliments dans le panier.
	Le panier n'est pas inséré correctement dans la cuve.	Appuyez sur le panier jusqu'à ce qu'il s'encliquette dans la cuve.

ENVIRONNEMENT

En fin de vie, ne pas jeter l'appareil avec les déchets ménagers normaux, mais déposez-le dans un point de collecte officiel pour le recyclage. Vous contribuerez ainsi à la préservation de l'environnement.



GARANTIE ET SERVICE

Si vous avez besoin d'informations ou si vous rencontrez un problème, veuillez contacter le centre d'assistance à la clientèle Hisense de votre pays (vous trouverez son numéro de téléphone dans la brochure de la garantie mondiale). S'il n'existe pas de centre d'assistance à la clientèle dans votre pays, consultez votre revendeur Hisense local ou contactez le service après-vente des appareils ménagers Hisense.

Pour un usage domestique uniquement !

Nous nous réservons le droit de procéder à des modifications !

Hisense

HISENSE

VOUS SOUHAITE BEAUCOUP DE PLAISIR LORS DE L'UTILISATION DE CET APPAREIL.

Instrucciones importantes de seguridad

Lea atentamente las instrucciones de uso antes de usar el aparato.

1. Guarde bien las instrucciones, el certificado de garantía, el justificante de pago y, preferiblemente, el embalaje del aparato.
2. No sumerja en líquidos la carcasa que contiene los componentes eléctricos y los elementos calefactores ni la enjuague bajo un chorro de agua.
3. Evite que penetre agua u otro líquido en el aparato, ya que esto puede provocar descargas eléctricas.
4. Coloque siempre los alimentos que se van a freír en la cesta para impedir el contacto con los elementos calefactores.
5. No obstruya las entradas y salidas de aire mientras el aparato esté en funcionamiento.
6. No llene la bandeja con aceite, ya que esto puede conllevar un riesgo de incendio.
7. No toque ninguna parte del interior del aparato durante el funcionamiento.
8. Antes de conectar a la red eléctrica, asegúrese de que la tensión indicada en el aparato coincida con la tensión de la red eléctrica de su hogar.
9. No utilice el aparato si el enchufe, el cable de alimentación o cualquier otro componente está dañado.
10. Si el cable de alimentación está dañado, solo puede ser sustituido por Hisense, el centro de servicio y reparación autorizado de Hisense o un profesional debidamente capacitado.
11. Este aparato puede ser utilizado por menores a partir de los 8 años y por personas con capacidades físicas, sensoriales o mentales reducidas, o sin experiencia o conocimientos, siempre que se encuentren bajo supervisión o que se les haya proporcionado instrucciones pertinentes sobre el uso correcto del aparato y comprendan los peligros implicados.
Supervise a los menores mientras utilizan el aparato y asegúrese de que no jueguen con él.
Los menores no deben realizar ninguna tarea de limpieza o mantenimiento del aparato, a menos que sean mayores de 8 años y lo hagan bajo supervisión.
12. Mantenga el cable de alimentación alejado de superficies calientes.
13. No enchufe el cable de alimentación a la toma de corriente y no utilice el panel de control del aparato con las manos húmedas.
14. Conecte el aparato únicamente a una toma de corriente con conexión a tierra. Asegúrese de que el enchufe de alimentación esté insertado correctamente en la toma de corriente.
15. Este aparato no se puede controlar con un temporizador externo o un sistema de control remoto independiente.

16. No coloque el aparato encima o cerca de materiales inflamables, como un mantel o cortinas.
17. No coloque el aparato junto a una pared o encima de otros electrodomésticos. Asegúrese de que haya al menos 10 cm de espacio libre por detrás, a los lados y por encima del aparato. No coloque objetos sobre el aparato.
18. Utilice el aparato únicamente para los fines descritos en este manual.
19. No deje el aparato en funcionamiento sin vigilancia.
20. Durante la fritura con aire, se libera vapor caliente por las aberturas de ventilación. Procure no acercarse demasiado las manos y la cara a las aberturas de ventilación. También debe tener cuidado de no escaldarse con el vapor al retirar la bandeja del aparato.
21. Las superficies accesibles del aparato pueden calentarse mientras está en funcionamiento.
22. Si sale humo oscuro del aparato, apáguelo de inmediato. Antes de retirar la bandeja del aparato, espere a que el humo disminuya.
23. Coloque el aparato sobre una superficie plana y estable.
24. Este aparato está destinado exclusivamente a un uso doméstico normal. No está diseñado para usar en entornos como cocinas de tiendas, oficinas, granjas u otros entornos laborales. Tampoco está pensado para ser utilizado por huéspedes en habitaciones de hoteles, moteles, establecimientos tipo «Bed&Breakfast» u otros hospedajes.
25. Si el aparato no se utiliza correctamente o se usa con fines profesionales o semiprofesionales, o de una manera que no respete estas instrucciones, la garantía quedará anulada y Hisense no será responsable de los daños causados.
26. Si necesita que se realice una inspección o reparación del aparato, póngase en contacto con un centro de servicio técnico autorizado de Hisense.
27. No intente reparar el aparato por su cuenta, ya que esto anulará la garantía.
28. Siempre debe desconectar el aparato de la red eléctrica después de usarlo.
29. Antes de manipular o limpiar el aparato, espere aproximadamente 30 minutos hasta que se enfríe.
30. Asegúrese de cocinar los ingredientes hasta que se pongan dorados y no hasta que tomen un color oscuro o marrón. Elimine los residuos de comida quemada. No fría patatas crudas a una temperatura superior a 180 °C (para reducir la formación de acrilamidas).

Este equipo está etiquetado de conformidad con la Directiva europea 2012/19/EC sobre residuos de aparatos eléctricos y electrónicos (RAEE). Esta Directiva especifica los requisitos para la recogida y tratamiento de residuos de aparatos eléctricos y electrónicos en toda la Unión Europea.

Apagado automático

Este aparato está equipado con un temporizador. Cuando se agote el tiempo, el aparato emitirá un pitido y se apagará automáticamente.

Antes de utilizar el aparato por primera vez

Retire todos los materiales de embalaje. Si hay alguna etiqueta o adhesivo en el aparato, retírela. Lave la cesta y la bandeja con agua caliente. No emplee limpiadores abrasivos o agresivos. Utilice un paño húmedo para limpiar el interior y el exterior del aparato. No lave la bandeja ni la cesta en el lavavajillas.

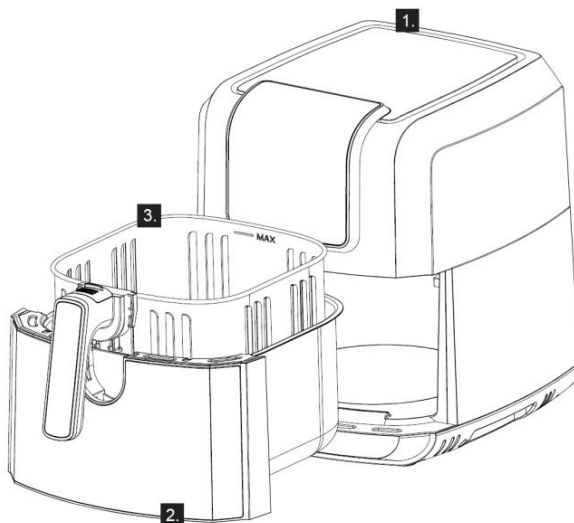
Este aparato usa aire caliente para freír. Por lo tanto, ¡no debe llenar la bandeja con aceite o grasa!

Conexión eléctrica:

Este aparato solo puede conectarse a una toma de corriente de 220-240 V ~ 50/60 Hz instalada adecuadamente.

Descripción general

1. **Aparato**
2. **Bandeja**
3. **Cesta**



Solución de problemas

Problema	Causa	Solución
El aparato no funciona.	El aparato no está conectado a la red eléctrica.	Conecte el enchufe del cable de alimentación a una toma de corriente con conexión a tierra.
	No ha programado el temporizador.	Gire el mando del temporizador hasta el tiempo de cocción deseado.
Los alimentos no se han cocinado.	Hay demasiados alimentos en la cesta.	Reduzca la cantidad de alimentos.
	La temperatura es demasiado baja.	Seleccione una temperatura más alta.
	El tiempo de cocción es demasiado breve.	Programa un tiempo de cocción más prolongado.
Los alimentos no se han freído de manera uniforme.	Algunos alimentos requieren que se los mueva en la mitad del proceso de cocción.	Remueva los alimentos durante la cocción.
Los alimentos no han quedado crujientes después de la cocción.	Algunos alimentos están procesados para ser fritos en una freidora convencional.	Unte ligeramente los alimentos con aceite.
La bandeja no se inserta correctamente.	Hay demasiados alimentos en la cesta.	Reduzca la cantidad de alimentos de la cesta.
	La cesta no se inserta correctamente en la bandeja.	Presione la cesta en la bandeja hasta que encaje correctamente.

MEDIO AMBIENTE

Quando finalice la vida útil de este aparato, no lo deseche junto con el resto de sus residuos domésticos; llévalo a un punto de recogida oficial para su reciclaje. De esta forma, ayudará a proteger el medio ambiente.

GARANTÍA Y SERVICIO

Si desea obtener más información o tiene un problema con su producto, comuníquese con el Centro de Atención al Cliente de Hisense de su país (encontrará el número de teléfono en la hoja de garantía internacional). Si no hay un Centro de Atención al Cliente en su país, diríjase a su distribuidor local de productos Gorenje o comuníquese con el departamento de servicio de los electrodomésticos Hisense.

¡Solo para uso personal!

Hisense

Nos reservamos el derecho de hacer modificaciones.

¡Deseamos que pase buenos momentos disfrutando de su freidora de aire Hisense!

Instruções de segurança importantes

Leia atentamente as instruções de utilização antes de utilizar o eletrodoméstico.

1. Guarde as instruções, o certificado de garantia, o comprovativo de pagamento e, de preferência, a embalagem do eletrodoméstico.
2. Não mergulhe o invólucro com componentes elétricos e elementos de aquecimento em líquido e não o enxague sob água corrente.
3. Evite qualquer entrada de água ou outro líquido no eletrodoméstico, uma vez que tal pode causar choques elétricos.
4. Coloque sempre os alimentos a fritar no cesto para evitar o contacto com os elementos de aquecimento.
5. Não cubra as entradas e saídas de ar durante o funcionamento do eletrodoméstico.
6. Não encha a panela com óleo, uma vez que tal pode resultar em risco de incêndio.
7. Não toque em nenhuma parte do interior do eletrodoméstico durante o funcionamento.
8. Antes de ligar o eletrodoméstico à rede elétrica, certifique-se de que a tensão indicada no eletrodoméstico corresponde à tensão da rede elétrica da sua casa.
9. Não utilize o eletrodoméstico se a ficha, o cabo de alimentação ou qualquer outro componente estiver danificado.
10. Se o cabo de alimentação estiver danificado, só poderá ser substituído pela Hisense, pelo centro de assistência e reparação autorizado da Hisense ou por um profissional devidamente qualificado.
11. Este eletrodoméstico pode ser utilizado por crianças com idade igual ou superior a 8 anos e por pessoas com capacidades físicas, sensoriais ou mentais reduzidas ou com falta de experiência e conhecimento se as mesmas forem supervisionadas durante a utilização do eletrodoméstico ou se tiverem recebido instruções relevantes sobre a utilização do eletrodoméstico de forma segura e se compreenderem os perigos envolvidos.
Mantenha as crianças sob supervisão enquanto utilizam o eletrodoméstico e certifique-se de que não brincam com o mesmo.
As crianças não devem realizar nenhuma tarefa de limpeza ou manutenção no eletrodoméstico, a menos que tenham mais de 8 anos e o façam sob supervisão.
12. Mantenha o cabo de alimentação longe de superfícies quentes.
13. Não ligue o cabo de alimentação à tomada e não utilize o painel de controlo do eletrodoméstico se as suas mãos estiverem molhadas.

14. Ligue o eletrodoméstico apenas a uma tomada com ligação à terra. Verifique se a ficha de alimentação está inserida corretamente na tomada.
15. Este eletrodoméstico não pode ser controlado com um temporizador externo ou um sistema de controlo remoto separado.
16. Não coloque o eletrodoméstico sobre ou perto de um material inflamável, como uma toalha de mesa ou cortinas.
17. Não coloque o eletrodoméstico perto de uma parede ou em cima de outros eletrodomésticos. Certifique-se de que existe um espaço livre de pelo menos 10 cm atrás, ao lado e por cima do eletrodoméstico. Não coloque quaisquer objetos no eletrodoméstico.
18. Utilize o eletrodoméstico apenas para as finalidades descritas neste manual.
19. Não deixe o eletrodoméstico a funcionar sem vigilância.
20. Durante a fritura com ar quente, vapor quente é libertado pelas aberturas de saída de ar. Tenha cuidado para não aproximar as mãos e o rosto em demasia das aberturas de saída de ar. Além disso, tenha cuidado para evitar queimaduras por vapor ao remover a panela do eletrodoméstico.
21. Durante o funcionamento, as superfícies acessíveis do eletrodoméstico podem ficar quentes.
22. Se houver fumo escuro a sair do eletrodoméstico, desligue-o imediatamente. Antes de remover a bandeja do eletrodoméstico, aguarde até que o fumo diminua.
23. Coloque o eletrodoméstico sobre uma superfície plana e estável.
24. O eletrodoméstico é destinado exclusivamente a uma utilização doméstica normal. Não se destina a uma utilização em ambientes como kitchenettes em lojas, escritórios, quintas ou outros ambientes de trabalho. Também não se destina a ser utilizado por hóspedes em quartos de hotéis, motéis, pousadas e outros estabelecimentos de alojamento.
25. Se o eletrodoméstico não for utilizado corretamente ou se for utilizado para finalidades profissionais ou semiprofissionais ou de uma forma que não esteja em conformidade com estas instruções, a garantia será anulada e a Hisense não poderá ser responsabilizada por quaisquer danos resultantes.
26. Para a inspeção ou reparação do eletrodoméstico, contacte um centro de assistência autorizado da Hisense.
27. Não tente reparar o eletrodoméstico, uma vez que tal anulará a garantia.
28. Desligue sempre o eletrodoméstico da rede elétrica após a utilização.
29. Antes de segurar ou limpar o eletrodoméstico, aguarde que este arrefeça durante aproximadamente 30 minutos.
30. Certifique-se de que os alimentos cozinhados no eletrodoméstico são de cor dourada, em vez de escuros ou castanhos. Remova qualquer resíduo de alimento queimado. Não frite batatas cruas a uma temperatura superior a 180 °C (para reduzir a formação de acrilamidas).

Este equipamento é rotulado em conformidade com a Diretiva Europeia 2012/19/CE em matéria de resíduos de equipamentos elétricos e eletrônicos – REEE. A diretiva especifica os requisitos para a recolha e gestão de resíduos de equipamentos elétricos e eletrônicos em vigor em toda a União Europeia.

Desligamento automático

Este eletrodoméstico está equipado com um temporizador. Quando o tempo se esgotar, o eletrodoméstico emite um sinal sonoro e desliga-se automaticamente.

Antes da primeira utilização do eletrodoméstico

Retire todo o material da embalagem. Se existirem etiquetas ou adesivos no eletrodoméstico, remova-os. Enxague o cesto e a panela com água quente. Não utilize produtos de limpeza abrasivos ou agressivos. Utilize um pano húmido para limpar o interior e o exterior do eletrodoméstico. Não lave a panela e o cesto na máquina de lavar louça.

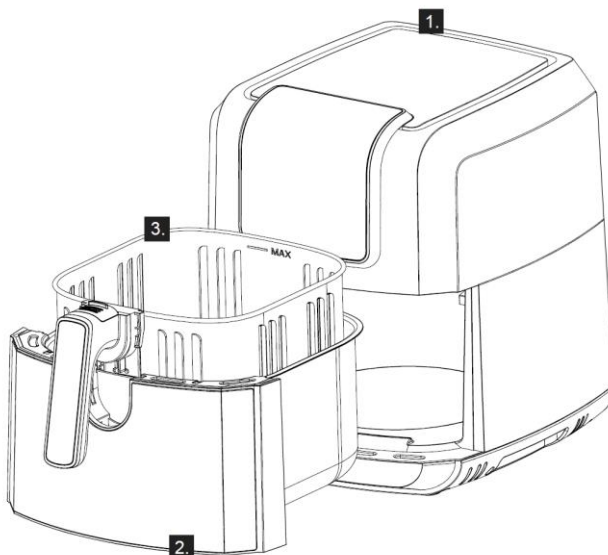
O eletrodoméstico utiliza ar quente para fritar. Portanto, não encha a panela com óleo de fritar ou gordura!

Ligação elétrica:

O eletrodoméstico só pode ser ligado a uma tomada de 220-240 V ~ 50/60 Hz corretamente instalada.

Descrição geral

1. **Eletrodoméstico**
2. **Panela**
3. **Cesto**



Resolução de problemas

Problema	Causa	Solução
O eletrodoméstico não funciona.	O eletrodoméstico não está ligado à rede elétrica.	Ligue a ficha do cabo de alimentação a uma tomada com ligação à terra.
	O temporizador não foi definido.	Gire o seletor do temporizador para o tempo de cozedura desejado.
A comida não está cozinhada.	Demasiados alimentos no cesto.	Reduza a quantidade de comida.
	A temperatura está muito baixa.	Defina uma temperatura mais alta.
	O tempo de cozedura é muito curto.	Defina um tempo de cozedura mais longo.
A comida não está frita de modo uniforme.	Alguns alimentos necessitam de ser virados a meio do processo de cozedura.	Agite a comida durante a cozedura.
A comida não está crocante após a cozedura.	Alguns alimentos foram processados para serem fritos numa fritadeira convencional.	Cubra ligeiramente a comida com óleo.
A panela não pode ser inserida corretamente.	Há demasiada comida na cesta.	Reduza a quantidade de alimentos no cesto.
	O cesto não está inserido corretamente na panela.	Pressione o cesto na panela até encaixar.

MEIO-AMBIENTE

Não descartar o aparelho com os resíduos domésticos normais no final da sua vida útil; por favor entregar num ponto de recolha oficial para reciclagem. Assim, ajuda a preservar o ambiente.

GARANTIA E MANUTENÇÃO

Se necessitar de informações ou se ocorrer algum problema, por favor contactar o Centro de apoio ao cliente Hisense do seu país; o número de telefone encontra-se no folheto de garantia global). Caso não haja um centro de apoio ao cliente no seu país, por favor entre em contacto com o revendedor Hisense, ou com o departamento de assistência técnica de aparelhos domésticos da Hisense.

Apenas para uso pessoal!

Reservamo-nos o direito de efetuar modificações!

Desejamos que seja muito feliz ao utilizar a fritadeira a ar da Hisense!

Hisense

Avvertenze importanti per la sicurezza

Leggere attentamente le istruzioni per l'uso prima di utilizzare l'elettrodomestico.

1. Conservare le istruzioni, il certificato di garanzia, lo scontrino e, preferibilmente, l'imballaggio dell'elettrodomestico.
2. Non immergere l'alloggiamento con i componenti elettrici e gli elementi riscaldanti in alcun liquido e non sciacquarlo sotto acqua corrente.
3. Evitare che acqua o altri liquidi penetrino nell'elettrodomestico in quanto ciò potrebbe causare scosse elettriche.
4. Posizionare sempre il cibo da friggere nel cestello, in modo da evitare il contatto con gli elementi riscaldanti.
5. Non coprire le entrate e le uscite dell'aria durante il funzionamento dell'elettrodomestico.
6. Non riempire la vaschetta di olio poichè ciò potrebbe causare il rischio di incendio.
7. Non toccare alcuna parte dell'interno dell'elettrodomestico durante il funzionamento.
8. Prima di collegare l'elettrodomestico alla rete elettrica, assicurarsi che la tensione indicata sull'elettrodomestico corrisponda a quella della rete elettrica domestica.
9. Non utilizzare l'elettrodomestico se la spina, il cavo di alimentazione o qualsiasi altro componente è danneggiato.
10. Se il cavo di alimentazione è danneggiato, può essere sostituito solo da Hisense, dal centro di assistenza e riparazione autorizzato di Hisense o da un professionista adeguatamente preparato.
11. Questo elettrodomestico può essere utilizzato da bambini di età pari o superiore a 8 anni e da persone con ridotte capacità fisiche, sensoriali o mentali o mancanza di esperienza e conoscenza, purchè questi siano sorvegliati durante l'uso dell'elettrodomestico o qualora siano state loro fornite istruzioni pertinenti riguardo l'uso in sicurezza dell'apparecchio e ne comprendano i pericoli coinvolti.
Tenere sotto controllo i bambini durante l'uso dell'elettrodomestico e assicurarsi che non giochino con esso.
I bambini non devono interferire con le attività di pulizia o manutenzione sull'elettrodomestico, a meno che non abbiano più di 8 anni e lo facciano sotto la supervisione di un adulto.
12. Tenere il cavo di alimentazione lontano da superfici calde.
13. Non collegare il cavo di alimentazione alla presa di corrente e non utilizzare il pannello di controllo dell'elettrodomestico con le mani bagnate.

14. Collegare l'elettrodomestico solo a una presa di corrente dotata di messa a terra. Assicurarsi che la spina di alimentazione sia inserita correttamente nella presa di corrente.
15. Questo elettrodomestico non può essere controllato utilizzando un timer esterno o un sistema di controllo remoto separato.
16. Non posizionare l'elettrodomestico sopra o vicino a un materiale infiammabile come una tovaglia o delle tende.
17. Non posizionare l'elettrodomestico vicino a una parete o sopra ad altri apparecchi. Assicurarsi che ci siano almeno 10 cm di spazio dietro, accanto e sopra l'elettrodomestico. Non posizionare alcun oggetto sull'elettrodomestico.
18. Utilizzare l'elettrodomestico solo per gli scopi descritti in questo manuale.
19. Non lasciare incustodito l'elettrodomestico in funzione .
20. Durante la frittura ad aria calda, il vapore caldo viene rilasciato attraverso le bocchette di uscita dell'aria. Fare attenzione a non avvicinare troppo le mani e il viso alle prese d'aria. Fare inoltre attenzione a non scottarsi con il vapore quando si rimuove la vaschetta dall'elettrodomestico.
21. Durante il funzionamento, le superfici accessibili dell'elettrodomestico possono surriscaldarsi.
22. Se fuoriesce fumo scuro dall'elettrodomestico, spegnerlo immediatamente. Prima di rimuovere il vassoio dall'elettrodomestico, attendere che il fumo si diradi.
23. Collocare l'elettrodomestico su una superficie piana e stabile.
24. L'elettrodomestico è destinato solo al normale uso domestico. Non è destinato all'uso in ambienti come angoli cottura di negozi, uffici, fattorie o altri ambienti di lavoro. Inoltre, non è destinato ad essere utilizzato dagli ospiti in camere d'albergo, motel, bed and breakfast e altre strutture che offrono alloggio.
25. Se l'elettrodomestico non viene utilizzato correttamente o se viene utilizzato per scopi professionali o semi-professionali o in modo non conforme alle presenti istruzioni, la garanzia non sarà più valida e Hisense non sarà responsabile per eventuali danni conseguenti.
26. Per l'ispezione o la riparazione dell'elettrodomestico, contattare un centro di assistenza Hisense autorizzato.
27. Non tentare di riparare l'elettrodomestico da soli in quanto ciò annullerebbe la garanzia.
28. Scollegare sempre l'elettrodomestico dalla rete elettrica dopo l'uso.
29. Prima di effettuare la manutenzione o la pulizia dell'elettrodomestico, attendere che si raffreddi per circa 30 minuti.
30. Assicurarsi che il cibo cotto nell'elettrodomestico sia dorato, piuttosto che scuro o marrone. Rimuovere eventuali residui di cibo bruciato. Non friggere le patate crude ad una temperatura superiore ai 180 °C (per ridurre la formazione di acrilammidi).

Questa apparecchiatura è etichettata in conformità con la Direttiva Europea 2012/19/EC sui rifiuti di apparecchiature elettriche ed elettroniche – WEEE. La Direttiva specifica i requisiti per la raccolta e la gestione dei rifiuti di apparecchiature elettriche ed elettroniche in vigore in tutta l'Unione Europea.

Spegnimento automatico

Questo elettrodomestico è dotato di un timer. Allo scadere del tempo, l'elettrodomestico emetterà un segnale acustico e si spegnerà automaticamente.

Prima del primo utilizzo dell'apparecchiatura

Rimuovere tutto il materiale di imballaggio. Rimuovere eventuali etichette o adesivi presenti sull'elettrodomestico. Risciacquare il cestello e la vaschetta con acqua calda. Non utilizzare detersivi abrasivi o aggressivi. Utilizzare un panno umido per pulire l'interno e l'esterno dell'elettrodomestico. Non lavare la vaschetta e il cestello in lavastoviglie.

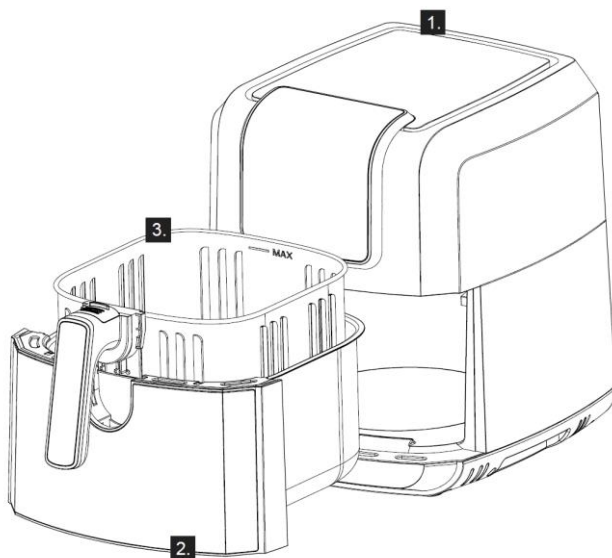
L'elettrodomestico utilizza aria calda per friggere. Pertanto, non riempire la vaschetta di olio per friggere o grasso!

Collegamenti elettrici:

L'elettrodomestico può essere collegato solo a una presa di corrente da 220-240 V ~ 50/60 Hz correttamente installata.

Descrizione generale

1. **Elettrodomestico**
2. **Vaschetta**
3. **Cestello**



Risoluzione dei problemi

Problema	Causa	Soluzione
L'elettrodomestico non funziona.	L'elettrodomestico non è collegato alla rete elettrica.	Collegare la spina del cavo di alimentazione a una presa di corrente con messa a terra.
	Il timer non è stato impostato.	Ruotare la manopola del timer sul tempo di cottura desiderato.
Il cibo non è cotto.	Troppo cibo nel cestello.	Ridurre la quantità di cibo.
	La temperatura è troppo bassa.	Impostare una temperatura più alta.
	Il tempo di cottura è troppo breve.	Impostare un tempo di cottura più lungo.
Il cibo non è fritto in modo uniforme.	Alcuni alimenti richiedono uno scuotimento a metà cottura.	Scuotere il cibo durante la cottura.
Il cibo non è croccante dopo la cottura.	Alcuni alimenti vengono lavorati per essere fritti in una friggitrice convenzionale.	Coprire leggermente il cibo con dell'olio.
Impossibile inserire la vaschetta correttamente.	C'è troppo cibo nel cestello.	Ridurre la quantità di cibo nel cestello.
	Il cestello non è inserito correttamente nella vaschetta.	Premere il cestello nella vaschetta fino a quando non scatta in posizione.

AMBIENTE

Non gettare l'apparecchio tra i rifiuti domestici normali alla fine del suo ciclo di utilizzo, ma recarsi a un punto di raccolta autorizzato per il riciclo. In questo modo, si contribuirà a salvaguardare l'ambiente.

GARANZIA E SERVIZIO

Per maggiori informazioni o in caso di problemi, contattare il Centro di assistenza clienti Gorenje del proprio paese (il numero di telefono è riportato nell'opuscolo sulla garanzia a livello mondiale). Qualora non esistesse un centro di assistenza clienti nel proprio paese, rivolgersi al rivenditore Hisense locale o contattare il servizio assistenza degli elettrodomestici Hisense.

Solo per uso personale!

VI AUGURIAMO TANTA GIOIA NELL'UTILIZZARE LA FRIGGITRICE
AD ARIA HISENSE!

Ci riserviamo il diritto di apportare eventuali modifiche!

Hisense

Vigtige sikkerhedsanvisninger

Læs brugsanvisningen omhyggeligt, før apparatet tages i brug.

1. Gem brugsanvisningen, garantibeviset, kvitteringen og gerne apparatets emballage.
2. Nedsænk ikke kabinettet med elektriske komponenter og varmeelementer i væske, og skyl det ikke under rindende vand.
3. Undgå indtrængen af vand eller anden væske i apparatet, da det kan forårsage elektrisk stød.
4. Placer altid ingredienserne, der skal steges, i kurven for at undgå kontakt med varmeelementerne.
5. Tildæk ikke luftindtag og -udtag, mens apparatet kører.
6. Fyld ikke gryden med olie, da det kan medføre brandfare.
7. Rør ikke ved nogen dele inden i apparatet, mens det kører.
8. Kontroller, at den spænding, der er angivet på apparatet, svarer til elnettets spænding, før stikket sættes i stikkontakten.
9. Brug ikke apparatet, hvis stikket, ledningen eller andre komponenter er beskadiget.
10. Hvis ledningen er beskadiget, må den kun udskiftes af Hisense, Hisenses autoriserede service- og reparationscenter eller en autoriseret fagmand.
11. Apparatet må bruges af børn på 8 år og derover og af personer med nedsatte fysiske, sensoriske eller mentale evner eller manglende erfaring og viden, hvis de er under opsyn under brug af apparatet, eller hvis de har fået relevante instruktioner om brug af apparatet på en sikker måde, og hvis de forstår de involverede farer.
Hold børn under opsyn, mens de bruger apparatet, og sørg for, at de ikke leger med det.
Børn bør ikke foretage rengøring eller vedligeholdelse af apparatet, medmindre de er mindst 8 år og gør det under opsyn.
12. Hold ledningen væk fra varme overflader.
13. Slut ikke ledningen til stikkontakten og brug ikke apparatets betjeningspanel med våde hænder.
14. Slut kun apparatet til en jordet stikkontakt. Sørg for, at stikket er sat korrekt i stikkontakten.
15. Apparatet kan ikke betjenes ved hjælp af en ekstern timer eller et separat fjernbetjeningsystem.
16. Placer ikke apparatet på eller nær brændbare materialer såsom en dug eller gardiner.

17. Placer ikke apparatet ved siden af en væg eller oven på andre apparater. Sørg for, at der er en afstand til vægge og andre genstande på mindst 10 cm bag, ved siden af og over apparatet. Placer ikke noget på apparatet.
18. Brug kun apparatet til de formål, der er beskrevet i denne brugsanvisning.
19. Lad ikke apparatet køre uden opsyn.
20. Under stegning i airfryeren kommer der varm damp ud af luftudtagene. Pas på ikke at placere hænder og ansigt for tæt på luftudtagene. Pas også på ikke at blive skoldet af damp, når gryden tages ud af apparatet.
21. Overfladerne kan blive varme under brug.
22. Sluk øjeblikkeligt for apparatet, hvis der kommer mørk røg ud af det. Vent på, at røgen aftager, før gryden tages ud af apparatet.
23. Placer apparatet på en plan, flad og stabil overflade.
24. Apparatet er kun beregnet til brug i private husholdninger. Det er ikke beregnet til brug i omgivelser såsom tekøkkener i butikker, på kontorer, på gårde eller andre arbejdssteder. Det er heller ikke beregnet til brug af gæster på hoteller, moteller, bed and breakfast-etablissementer og andre overnatnings- eller indkvarteringssteder.
25. Hvis apparatet ikke bruges korrekt, eller hvis det bruges til kommercielle eller halvkommercielle formål eller på en måde, der ikke er i overensstemmelse med disse anvisninger, bortfalder garantien, og Hisense vil ikke være ansvarlig for eventuelle efterfølgende skader.
26. Kontakt et autoriseret Hisense-servicecenter, hvis apparatet skal undersøges eller repareres.
27. Forsøg ikke selv at reparere apparatet, da det vil medføre bortfald af garantien.
28. Tag altid apparatets stik ud af stikkontakten efter brug.
29. Vent med at løfte eller rengøre apparatet, indtil det er kølet af. Det tager ca. 30 minutter.
30. Sørg for, at ingredienserne, der tilberedes i apparatet, har en gylden farve i stedet for mørk eller brun. Fjern eventuelle fastbrændte madrester. Steg ikke rå kartofler ved en temperatur på over 180 °C (for at reducere dannelse af akrylmid).

Dette udstyr er mærket i overensstemmelse med EU-direktiv 2012/19/EU om affald af elektrisk og elektronisk udstyr – WEEE. Direktivet specificerer kravene til indsamling og håndtering af affald af elektrisk og elektronisk udstyr og gælder i hele Den Europæiske Union.

Automatisk slukning

Apparatet er udstyret med en timer. Når den indstillede tid er gået, bipper apparatet og slukker automatisk.

Før brug af apparatet første gang

Fjern al emballage. Fjern eventuelle etiketter eller klistermærker på apparatet. Skyl kurven og gryden med varmt vand. Brug ikke slibende eller skræppe rengøringsmidler. Brug en hårdt opvredet klud til at rengøre apparatet indvendigt og udvendigt. Vask ikke gryden og kurven i opvaskemaskine.

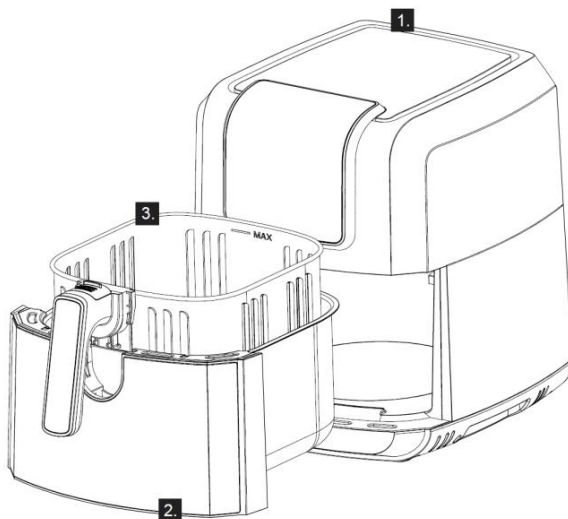
Apparatet bruger varm luft til stegning. Fyld derfor ikke gryden med fritureolie eller fedt!

Elektrisk tilslutning:

Apparatet må kun tilsluttes en korrekt monteret stikkontakt med 220-240 V ~ 50/60 Hz.

Generel beskrivelse

1. **Apparat**
2. **Gryde**
3. **Kurv**



Fejlfinding

Problem	Årsag	Løsning
Apparatet fungerer ikke.	Apparatet er ikke tilsluttet en strømforsyning.	Sæt stikket i en jordet stikkontakt.
	Timeren er ikke indstillet.	Drej timerknappen til den ønskede tilberedningstid.
Ingredienserne er ikke tilberedt.	Der er for mange ingredienser i kurven.	Reducer mængden af ingredienser.
	Temperaturen er for lav.	Indstil en højere temperatur.
	Tilberedningstiden er for kort.	Indstil en længere tilberedningstid.
Ingredienserne tilberedes ikke jævnt.	Visse ingredienser kræver omrystning, når halvdelen af tiden er gået.	Omryst ingredienserne under tilberedning.
Ingredienserne er ikke sprøde efter tilberedning.	Visse ingredienser er beregnet til at blive stegt i en traditionel frituregryde.	Kom en smule olie på ingredienserne.
Gryden kan ikke indsættes korrekt.	Der er for mange ingredienser i kurven.	Reducer mængden af ingredienser i kurven.
	Kurven er ikke indsat korrekt i gryden.	Tryk kurven ned i gryden, indtil den klikker på plads.

BESKYTTELSE AF MILJØET

Når apparatet er udtjent, må det ikke bortskaffes sammen med det almindelige husholdningsaffald. Indlever det i stedet til genvinding på din lokale genbrugsstation. På den måde er du med til at passe på miljøet.

GARANTI OG SERVICE

Hvis du ønsker information om eller har et problem med dit apparat, kan du kontakte Hisense kundecenter i dit land (du finder telefonnummeret i det globale garantihæfte). Hvis der ikke er et kundecenter i dit land, skal du kontakte din lokale Hisense - forhandler eller Hisense servicenetværk.

Kun til brug i private husholdninger!

VI ØNSKER DIG GOD
FORNØJELSE MED DENNE
HISENSE AIRFRYER!

Vi forbeholder os ret til at foretage ændringer!

Hisense

Viktiga säkerhetsanvisningar

Läs noga igenom bruksanvisningen innan du använder produkten.

1. Spara instruktioner, garantiintyg, betalningsbevis och helst produktens förpackning.
2. Sänk inte ned höljet med elektriska komponenter och värmeelement i vätska och skölj det inte under rinnande vatten.
3. Förhindra att vatten eller annan vätska kommer in i produkten eftersom detta kan orsaka elektriska stötar.
4. Placera alltid maten som ska friteras i korgen för att undvika kontakt med värmeelementen.
5. Täck inte över luftintag och utlopp när produkten används.
6. Fyll inte pannen med olja eftersom detta kan leda till brandrisk.
7. Rör inte vid någon del av produktens inre under användning.
8. Innan du ansluter produkten till elnätet kontrollerar du att spänningen som anges på produkten matchar spänningen i nätuttaget i ditt hem.
9. Använd inte produkten om stickkontakten, nätsladden eller någon annan komponent är skadad.
10. Om nätsladden är skadad får den endast bytas ut av Hisense, Hisenses auktoriserade service- och reparationscenter eller en yrkesperson med nödvändiga kunskaper.
11. Denna produkt får användas av barn från 8 års ålder och personer med nedsatt fysisk, sensorisk eller mental förmåga, eller med bristfällig erfarenhet och kunskap, om de är övervakade under användningen av produkten eller har fått relevanta instruktioner i hur produkten används på ett säkert sätt och är införstådda med de tillhörande riskerna.
Håll barn under uppsikt medan de använder produkten och se till att de inte leker med den.
Barn bör inte utföra rengöring eller underhåll av produkten om de inte är äldre än 8 år och utför åtgärderna under övervakning.
12. Håll nätsladden borta från heta ytor.
13. Anslut inte nätsladden till eluttaget och använd inte produktens kontrollpanel med blöta händer.
14. Anslut endast produkten till ett jordat eluttag. Kontrollera att stickkontakten sitter ordentligt i eluttaget.
15. Denna produkt kan inte styras med en extern timer eller ett separat fjärrkontrollsystem.
16. Placera inte produkten på eller i närheten av brandfarligt material, t.ex. dukar eller gardiner.

17. Placera inte produkten bredvid en vägg eller ovanpå andra apparater. Se till att det finns minst 10 cm utrymme bakom, bredvid och ovanför produkten. Placera inga föremål på produkten.
18. Använd endast produkten för de ändamål som beskrivs i denna bruksanvisning.
19. Lämna inte produkten igång utan tillsyn.
20. Under varmluftsfritering frigörs varm ånga genom luftutloppen. Var försiktig så att du inte kommer för nära luftutloppen med händer och ansikte. Var också försiktig så att du inte skällas av ånga när du tar bort pannan från produkten.
21. Under drift kan åtkomliga ytor på produkten bli varma.
22. Om det kommer mörk rök ur produkten stänger du av den omedelbart. Vänta tills röken avtar innan du tar ut bricken ur produkten.
23. Placera produkten på en plan och stabil yta.
24. Produkten är endast avsedd för normalt hushållsbruk. Den är inte avsedd att användas i miljöer som pentryn i butiker, på kontor, gårdar eller i andra arbetsmiljöer. Den är inte heller avsedd att användas av gäster på hotellrum, motell, vandrarhem och andra anläggningar som erbjuder boende.
25. Om produkten inte används på rätt sätt, om den används för professionellt eller halvprofessionellt bruk eller om den används på ett sätt som inte är i enlighet med dessa instruktioner, upphör garantin att gälla och Hisense är inte ansvariga för resulterande skador.
26. För inspektion eller reparation av apparaten kontaktar du ett auktoriserat Hisense-servicecenter.
27. Försök inte reparera apparaten själv, eftersom garantin då upphör att gälla.
28. Koppla alltid bort produkten från elnätet efter användning.
29. Innan du håller i eller rengör produkten ska du vänta tills den svalnat i cirka 30 minuter.
30. Se till att maten som tillagas i produkten har en gyllene färg, snarare än mörk eller brun. Ta bort eventuella brända matrester. Friter inte rå potatis vid en temperatur över 180 °C (för att minska bildandet av akrylamider).

Denna utrustning är märkt enligt EU-direktivet 2012/19/EG om elektriskt och elektroniskt avfall – WEEE. Detta direktiv gäller inom hela Europeiska Unionen och anger villkoren för insamling och hantering av avfall som består av eller innehåller elektriska och elektroniska komponenter.

Automatisk avstängning

Produkten är utrustad med en timer. När tiden tar slut piper produkten och stängs av automatiskt.

Innan du använder produkten för första gången

Ta bort allt förpackningsmaterial. Ta bort eventuella etiketter eller klistermärken på produkten. Skölj korgen och pannan med varmt vatten. Använd inte slipande eller aggressiva rengöringsmedel. Använd en fuktig trasa för att rengöra produktens insida och utsida. Tvätta inte pannan och korgen i diskmaskinen.

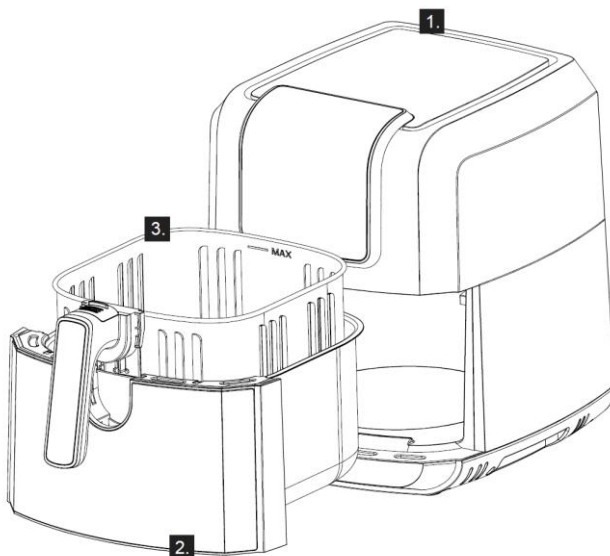
Produkten använder varm luft för fritering. Fyll därför inte pannan med stekolja eller fett!

Elektrisk anslutning:

Produkten får endast anslutas till ett korrekt monterat 220–240 V ~ 50/60 Hz eluttag.

Allmän beskrivning

1. **Produkt**
2. **Panna**
3. **Korg**



Felsökning

Problem	Orsak	Lösning
Produkten fungerar inte.	Produkten är inte ansluten till elnätet.	Anslut nätsladdens stickkontakt till ett jordat eluttag.
	Timern har inte ställts in.	Vrid timerreglaget till önskad tillagningstid.
Maten är inte tillagad.	För mycket mat i korgen.	Minska mängden mat.
	Temperaturen är för låg.	Ställ in en högre temperatur.
	Tillagningstiden är för kort.	Ställ in en längre tillagningstid.
Maten är inte jämnt friterad.	Viss mat kräver att den skakas halvvägs genom tillagningsprocessen.	Skaka maten under tillagningen.
Maten är inte krispig efter tillagning.	Viss mat är bearbetad för att tillagas i en vanlig fritös.	Täck maten lätt med olja.
Pannan går inte att sätta in korrekt.	Det finns för mycket mat i korgen.	Minska mängden mat i korgen.
	Korgen har inte satts in korrekt i pannan.	Tryck in korgen i pannan tills den klickar på plats.

BESKYTTE MILJØET

Ikke kast produktet i det vanlige husholdningsavfallet. Etter endt levetid skal det leveres inn til et godkjent mottak for gjenvinning. Ved å gjøre dette bidrar du til å ta vare på miljøet.

GARANTI OG SERVICE

Hvis du har spørsmål eller får problemer med produktet, tar du kontakt med Hisense kundesenter i ditt land (du finner telefonnummeret i den internasjonale garantibrosjyren). Hvis Hisense ikke har noe kundesenter i ditt land, henvender du deg til forhandleren eller kontakter Hisense serviceavdeling for hvitevarer.

Bare til privat bruk!

Vi ønsker er mycket glädje med Hisense Air Fryer!

Vi forbeholder oss retten til å foreta endringer!

Hisense

Viktige sikkerhetsanvisninger

Les bruksanvisningen nøye før du bruker apparatet.

1. Ta vare på instruksjonene, garantibeviset, kvitteringen og helst emballasjen.
2. Senk ikke enheten med elektriske komponenter og varmelementer i væske, og skyll ikke under rennende vann.
3. Unngå inntrenging av vann eller andre væsker i apparatet, da dette kan forårsake elektrisk støt.
4. Maten som skal stekes, må alltid legges i kurven for å unngå kontakt med varmelementene.
5. Dekk ikke til luftinntakene og lufteåpningene under bruk.
6. Fyll ikke pannen med olje, da dette kan medføre brannfare.
7. Ikke ta på noen av apparatets innvendige deler under drift.
8. Før du kobler apparatet til stikkontakten, må du forvise deg om at spenningen som er angitt på apparatet, samsvarer med spenningen i stikkontakten hjemme.
9. Bruk ikke apparatet hvis støpselet, strømledningen eller en annen komponent er skadet.
10. Hvis strømledningen er skadet, må den kun skiftes ut av Hisense, et autorisert Hisense service- og reparasjonssenter eller en faglært servicetekniker.
11. Dette apparatet kan brukes av barn fra 8 år og oppover og av personer med reduserte fysiske, sensoriske eller mentale evner eller mangel på erfaring og kunnskap, hvis de er under tilsyn under bruk av apparatet eller hvis de har fått relevante instruksjoner om bruk av apparatet på en sikker måte og hvis de forstår farene som er involvert.
Hold barn under oppsyn mens de bruker apparatet, og pass på at de ikke leker med det.
Barn må ikke utføre rengjørings- eller vedlikeholdsoppgaver på apparatet, med mindre de er eldre enn 8 år og det skjer under oppsyn.
12. Hold strømledningen borte fra varme overflater.
13. Du må ikke sette støpselet i stikkontakten eller betjene kontrollpanelet hvis hendene dine er våte.
14. Apparatet må kun kobles til en jordet stikkontakt. Forviss deg om at støpselet er satt riktig inn i stikkontakten.
15. Dette apparatet kan ikke styres via en ekstern timer eller et separat fjernkontrollsystem.
16. Sett ikke apparatet på eller i nærheten av antennerlige materialer, slik som en duk eller gardiner.

17. Sett ikke apparatet inntil en vegg eller oppå andre apparater. Sørg for at det er minst 10 cm klaring bak, ved siden av og over apparatet. Legg ikke gjenstander på apparatet.
18. Apparatet må kun brukes til formålene som er beskrevet i denne håndboken.
19. Ikke la apparatet stå på uten tilsyn.
20. Under varmluftssteking avgis det varm damp gjennom lufteåpningene. Pass på så du ikke kommer for nær lufteåpningene med hendene og ansiktet. Vær også forsiktig så du ikke brenner deg på dampen når du tar pannen ut av apparatet.
21. Under bruk kan tilgjengelige overflater på apparatet bli varme.
22. Hvis det kommer mørk røyk ut av apparatet, må du umiddelbart slå det av. Vent til røyken avtar før du tar brettet ut av apparatet.
23. Sett apparatet på et flatt og stabilt underlag.
24. Apparatet er kun beregnet for normal husholdningsbruk. Det er ikke beregnet for bruk i miljøer som tekjølken i butikker, kontorer eller andre arbeidsmiljøer. Det er heller ikke ment å brukes av gjester på hoteller, moteller, vertshus og andre virksomheter som tilbyr overnatting.
25. Hvis apparatet ikke brukes riktig eller hvis det brukes i næring eller på måter som ikke er i henhold til disse instruksjonene, opphører garantien å gjelde, og Hisense skal ikke være ansvarlig for eventuelle følgeskader.
26. Ta kontakt med et autorisert Hisense servicesenter for inspeksjon eller reparasjon av apparatet.
27. Forsøk ikke å reparere apparatet selv, da dette vil gjøre garantien ugyldig.
28. Koble alltid apparatet fra stikkkontakten etter bruk.
29. Vent til apparatet har kjølt seg ned i ca. 30 minutter før du holder eller rengjør apparatet.
30. Sørg for at maten som stekes i apparatet, får en gylden farge og ikke mørk eller brun. Fjern eventuelle rester av brent mat. Du må ikke steke poteter med en temperatur over 180 °C (for å redusere dannelsen av akrylamider).

Dette utstyret er merket i henhold til EU-direktiv 2012/19/EF om avfall fra elektrisk og elektronisk utstyr – WEEE. Direktivet beskriver kravene for innsamling og håndtering av elektrisk og elektronisk avfall i EU.

Automatisk avslåing

Dette apparatet er utstyrt med timer. Når tiden går ut, vil apparatet pipe og automatisk slå seg av.

Før du bruker apparatet for første gang

Fjern all emballasjemateriale. Hvis det er etiketter eller klistremerker på apparatet, må du fjerne disse. Skyll kurven og pannen med varmt vann. Bruk ikke skuremidler eller aggressive rengjøringsmidler. Bruk en fuktig klut til å rengjøre innsiden og utsiden av apparatet. Vask ikke pannen og kurven i oppvaskmaskinen.

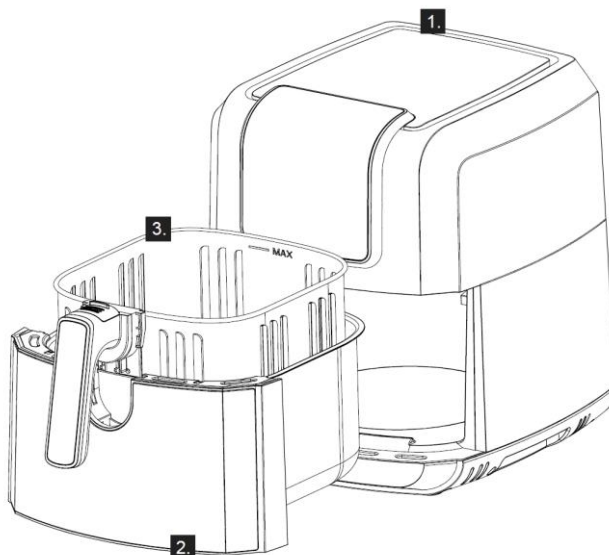
Apparatet bruker varmluft til steking. Du må derfor ikke fylle pannen med fritureolje eller fett!

Elektrisk tilkobling:

Apparatet må kun kobles til en riktig installert stikkontakt på 220-240 V ~ 50/60 Hz.

Generell beskrivelse

1. **Apparat**
2. **Panne**
3. **Kurv**



Feilsøking

Problem	Årsak	Løsning
Apparatet virker ikke.	Apparatet er ikke koblet til stikkontakten.	Sett støpselet i en jordet stikkontakt.
	Timeren er ikke stilt inn.	Drei timerhjulet til ønsket steketid.
Maten blir ikke stekt.	For mye mat i kurven.	Reduser mengden mat.
	Temperaturen er for lav.	Still inn en høyere temperatur.
	Steketiden er for kort.	Still inn en lengre steketid.
Maten blir ikke jevnt stekt.	Noen matvarer må ristes halvveis i stekeprosessen.	Rist maten under stekingen.
Maten blir ikke sprø etter stekingen.	Noen matvarer er bearbeidet for å bli stekt i en tradisjonell friturekoker.	Smør maten lett inn med olje.
Pannen kan ikke settes inn riktig.	Det er for mye mat i kurven.	Reduser mengden mat i kurven.
	Kurven er ikke riktig plassert i pannen.	Press kurven ned i pannen til den klikker på plass.

BESKYTTE MILJØET

Ikke kast produktet i det vanlige husholdningsavfallet. Etter endt levetid skal det leveres inn til et godkjent mottak for gjenvinning. Ved å gjøre dette bidrar du til å ta vare på miljøet.

GARANTI OG SERVICE

Hvis du har spørsmål eller får problemer med produktet, tar du kontakt med Hisense kundesenter i ditt land (du finner telefonnummeret i den internasjonale garantibrosjyren). Hvis Hisense ikke har noe kundesenter i ditt land, henvender du deg til forhandleren eller kontakter Hisense serviceavdeling for hvitevarer.

Bare til privat bruk!

Vi håper du får mye glede av din nye Hisense airfryer!

Vi forbeholder oss retten til å foreta endringer!

Hisense

Tärkeitä turvaohjeita

Lue käyttöohjeet huolellisesti ennen laitteen käyttöä.

1. Tallenna käyttöohje, takuudokumentti, maksukuitti ja mahdollisuuksien mukaan myös laitteen pakkaus.
2. Älä upota laitteen sähköosilla ja lämmityselementeillä varustettua koteloa nesteisiin äläkä huuhtele sitä juoksevan veden alla.
3. Estä veden tai muun nesteen pääsy laitteeseen, koska se voi aiheuttaa sähköiskun.
4. Aseta aina paistettava ruoka koriin, jotta vältetään kosketus lämmityselementteihin.
5. Älä peitä ilmanotto- ja poistoaukkoja laitteen käytön aikana.
6. Älä täytä paistoastiaa öljyllä, sillä se voi aiheuttaa tulipalovaaran.
7. Älä koske laitteen sisäosan osiin käytön aikana.
8. Ennen kuin liität laitteen verkkovirtaan, varmista, että laitteessa ilmoitettu jännite vastaa käytössä olevaa verkkojännitettä.
9. Älä käytä laitetta, jos pistoke, virtajohto tai jokin muu osa on vaurioitunut.
10. Jos virtajohto on vaurioitunut, sen saa vaihtaa vain Hisense, Hisensen valtuuttama huolto- ja korjauskeskus tai ammattiasentaja.
11. Tätä laitetta voivat käyttää 8-vuotiaat tai sitä vanhemmat lapset ja henkilöt, joiden fyysinen, aistitoimintoihin liittyvä tai henkinen toimintakyky on alentunut tai joilta puuttuu kokemusta ja tietoa, jos heitä valvotaan käytön aikana tai he ovat saaneet opastusta laitteen turvalliseen käyttöön ja he ymmärtävät siihen liittyvät vaarat.
Valvo lapsia heidän käyttäessään laitetta ja varmista, etteivät he leiki sillä. Lapset eivät saa suorittaa laitteen puhdistus- tai kunnossapitotoimia, elleivät he ole yli 8-vuotiaita ja valvonnan alaisina.
12. Pidä virtajohto etäällä kuumista pinnoista.
13. Älä kytke virtajohtoa pistorasiaan tai käytä laitteen ohjauspaneelia märillä käsillä.
14. Liitä laite vain maadoitettuun pistorasiaan. Varmista, että pistoke on asetettu oikein pistorasiaan.
15. Tätä laitetta ei voi ohjata ulkoisella ajastimella tai erillisellä kauko-ohjausjärjestelmällä.
16. Älä aseta laitetta palavan materiaalin, kuten pöytäliinan tai verhojen, päälle tai lähelle sitä.
17. Älä aseta laitetta seinän viereen tai muiden laitteiden päälle. Varmista, että laitteen takana, sivuilla ja yläpuolella on vähintään 10 cm vapaata tilaa. Älä aseta esineitä laitteen päälle.
18. Käytä laitetta vain tässä käyttöohjeessa kuvattuihin tarkoituksiin.

19. Älä jätä laitetta käytön aikana ilman valvontaa.
20. Ilmafriteerauksen aikana laitteen ilmanpoistoaukoista tulee kuumaa höyryä. Varo vie käsiäsi tai kasvojasi liian lähelle ilmanpoistoaukkoja. Varo myös vapautuvaa höyryä irrottaessasi paistoastiaa laitteesta.
21. Käytön aikana laitteen ulkopinnat voivat kuumentua.
22. Jos laitteesta tulee tummaa savua, sammuta se välittömästi. Ennen kuin irrotat lokeron laitteesta, odota, että savu hälvenee.
23. Aseta laite tasaiselle ja vakaalle alustalle.
24. Tämä laite on tarkoitettu vain kotitalouskäyttöön. Sitä ei ole tarkoitettu käytettäväksi myymälöiden, toimistojen, maatilojen tai muiden työympäristöjen minikeittiöissä. Sitä ei myöskään ole tarkoitettu vieraskäyttöön hotellihuoneissa, motelleissa, bed & breakfast -majoitusliikkeissä ja muissa majoitusliikkeissä.
25. Jos laitetta ei käytetä oikein, jos sitä käytetään ammatillisiin tai puoliamatillisiin tarkoituksiin tai näiden käyttöohjeiden vastaisella tavalla, takuu raukeaa eikä Hisense ole vastuussa siitä aiheutuvista vaurioista.
26. Jos haluat tarkastuttaa tai korjauttaa laitteen, ota yhteyttä valtuutettuun Hisense-huoltoliikkeeseen.
27. Älä yritä korjata laitetta itse, koska se mitätöi takuun.
28. Irrota laite aina verkkovirrasta käytön jälkeen.
29. Ennen kuin käsittelet tai puhdistat laitetta, anna sen jäähtyä noin 30 minuuttia.
30. Varmista, että laitteella kypsennetty ruoka on kyllänsä eikä tummaa tai ruskeaa. Poista palaneet ruokajäämät. Älä paista raakoja perunoita yli 180 °C:n lämpötilassa (akryyliamidien muodostumisen ehkäisemiseksi).

Tämä laite on merkitty sähkö- ja elektroniikkalaiteromusta (WEEE) annetun eurooppalaisen direktiivin 2012/19/EY mukaisesti. Direktiivissä määritellään sähkö- ja elektroniikkalaiteromun keräämistä ja käsittelyä koskevat vaatimukset, jotka ovat voimassa koko Euroopan unionissa.

Automaattinen sammutus

Tämä laite on varustettu ajastimella. Kun aika loppuu, laitteesta kuuluu äänimerkki ja se sammuu automaattisesti.

Ennen laitteen ensimmäistä käyttöä

Poista kaikki pakkausmateriaalit. Jos laitteessa on etikettejä tai tarroja, poista ne. Huuhtelee kori ja paistoastia kuumalla vedellä. Älä käytä hankaavia tai voimakkaita puhdistusaineita. Puhdista laitteen sisä- ja ulkopinta kostealla liinalla. Älä pese paistoastiaa tai koria astianpesukoneessa.

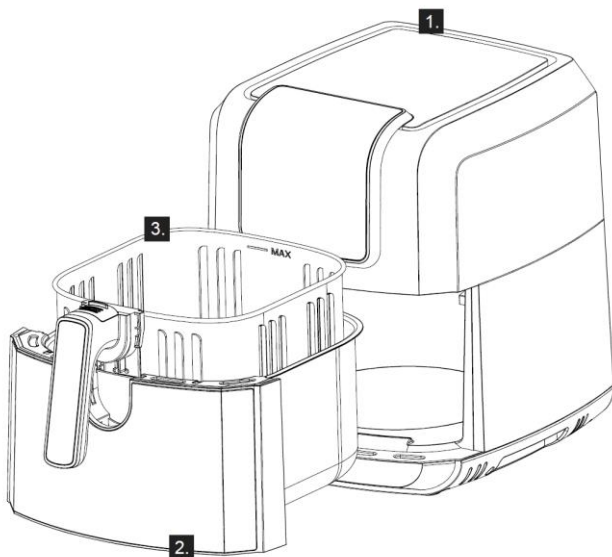
Laite käyttää kuumaa ilmaa paistamiseen. Älä täytä paistoastiaa paistoöljyllä tai rasvalla!

Sähköliitäntä:

Laite voidaan liittää vain oikein asennettuun 220–240 V:n ~ 50/60 Hz:n pistorasiaan.

Yleinen kuvaus

1. **Laite**
2. **Paistoastia**
3. **Kori**



Vianetsintä

Ongelma	Syy	Ratkaisu
Laite ei toimi.	Laitetta ei ole kytketty verkkovirtaan.	Liitä virtajohdon pistoke maadoitettuun pistorasiaan.
	Ajastinta ei ole asetettu.	Kierrä ajastin haluttuun kypsennysaikaan.
Ruoka ei ole kypsynyt.	Korissa on liikaa ruokaa.	Vähennä ruoan määrää.
	Lämpötila on liian alhainen.	Aseta korkeampi lämpötila.
	Kypsennysaika on liian lyhyt.	Aseta pidempi kypsennysaika.
Ruoka ei ole paistunut tasaisesti.	Jotkin ruoat vaativat sekoittamista kypsennyksen puolivälissä.	Sekoita ruokaa kypsennyksen aikana.
Ruoka ei ole rapeaa kypsennyksen jälkeen.	Jotkin elintarvikkeet esikäsitellään paistettaviksi tavanomaisessa friteerauskeittimessä.	Sivele ruoan pinta kevyesti öljyllä.
Paistoastian asettaminen paikoilleen ei onnistu.	Korissa on liikaa ruokaa.	Vähennä ruoan määrää korissa.
	Koria ei ole asetettu oikein paistoastiaan.	Paina kori paistoastiaan, kunnes se napsahtaa paikalleen.

MILJÖ

Släng inte apparaten tillsammans med normalt hushållsavfall när den är uttjänt, utan lämna in den till kommunens återvinningscentral. Genom att göra detta hjälper du till att bevara miljön.

GARANTI OCH SERVICE

Om du behöver information eller har ett problem, kontakta Hisense kundcenter i ditt land (du hittar telefonnumret i det världsomfattande garantibladet). Om det inte finns ett kundcenter i ditt land, vänd dig till din lokala Hisense-återförsäljare eller kontakta serviceavdelningen för lokala Hisense -apparater.

Endast för privat bruk!

Toivomme, että saat paljon iloa Hisense-ilmafriteerauskeittimen käytöstä!

Vi förbehåller oss rätten att göra eventuella modifieringar!

Hisense

Important safety instructions

Carefully read the instructions for use before using the appliance.

1. Save the instructions, certificate of warranty, proof of payment, and preferably the appliance packaging.
2. Do not immerse the housing with electric components and heating elements in liquid and do not rinse it under running water.
3. Prevent any ingress of water or other liquid into the appliance as this may cause electric shock.
4. Always place the food to be fried in the basket in order to avoid contact with the heating elements.
5. Do not cover the air inlets and outlets during appliance operation.
6. Do not fill the pan with oil as this may result in a risk of fire.
7. Do not touch any part of the appliance interior during operation.
8. Before connecting the appliance to the power mains, make sure the voltage indicated on the appliance matches the power mains voltage in your home.
9. Do not use the appliance if the plug, power cord, or any other component is damaged.
10. If the power cord is damaged, it may only be replaced by Gorenje, Gorenje's authorized service and repair centre, or an adequately trained professional.
11. This appliance may be used by children aged 8 years and above and by persons with reduced physical, sensory or mental capabilities or lack of experience and knowledge, if they are supervised during the use of the appliance or if they have been provided relevant instructions regarding the use of the appliance in a safe way and if they understand the hazards involved. Keep children under supervision while they use the appliance and make sure they do not play with it.
Children should not perform any cleaning or maintenance tasks on the appliance, unless they are older than 8 years and do so under supervision.
12. Keep the power cord away from hot surfaces.
13. Do not plug the power cord to the power outlet, and do not use the appliance control panel if your hands are wet.
14. Only connect the appliance to a grounded power outlet. Make sure the power plug is inserted correctly into the power outlet.
15. This appliance cannot be controlled using an external timer or a separate remote control system.
16. Do not place the appliance on or close to a flammable material such as a tablecloth or curtains.

17. Do not place the appliance next to a wall or on top of other appliances. Make sure there is at least 10 cm of clearance behind, next to, and above the appliance. Do not place any objects on the appliance.
18. Only use the appliance for the purposes described in this manual.
19. Do not leave the appliance to operate unattended.
20. During hot air frying, hot steam is released through the air outlet vents. Take care not to come too close to the air outlet vents with your hands and face. Also be careful not to be scalded by steam when removing the pan from the appliance.
21. During operation, accessible surfaces of the appliance may become hot.
22. If there is dark smoke coming out of the appliance, immediately switch it off. Before removing the tray from the appliance, wait for the smoke to subside.
23. Place the appliance on a level flat and stable surface.
24. The appliance is intended solely for normal household use. It is not intended for use in environments such as kitchenettes at stores, offices, farms, or other working environments. It is also not intended to be used by guests in hotel rooms, motels, bed and breakfast establishments, and other establishments offering accommodation.
25. If the appliance is not used correctly or if it is used for professional or semi-professional purposes or in a way not in compliance with these instructions, the warranty shall be void and Hisense shall not be responsible for any resulting damage.
26. For inspection or repair of the appliance, contact an authorized Hisense service centre.
27. Do not attempt to repair the appliance yourself as this will void the warranty.
28. Always disconnect the appliance from the power mains after use.
29. Before holding or cleaning the appliance, wait for it to cool down for approximately 30 minutes.
30. Make sure the food cooked in the appliance is a golden colour, rather than dark or brown. Remove any residue of burnt food. Do not fry raw potatoes at a temperature above 180 °C (to reduce the formation of acrylamides).

This equipment is labelled in compliance with the European Directive 2012/19/EC on waste electric and electronic equipment – WEEE. The Directive specifies the requirements for collection and management of waste electric and electronic equipment effective in the entire European Union.

Automatic switch off

This appliance is fitted with a timer. When the time runs out, the appliance will beep and automatically switch off.

Before using the appliance for the first time .

Remove all packaging material. If there are any labels or stickers on the appliance, remove them. Rinse the basket and the pan with hot water. Do not use abrasive or aggressive cleaners. Use a damp cloth to clean the interior and exterior of the appliance. Do not wash the pan and the basket in the dishwasher.

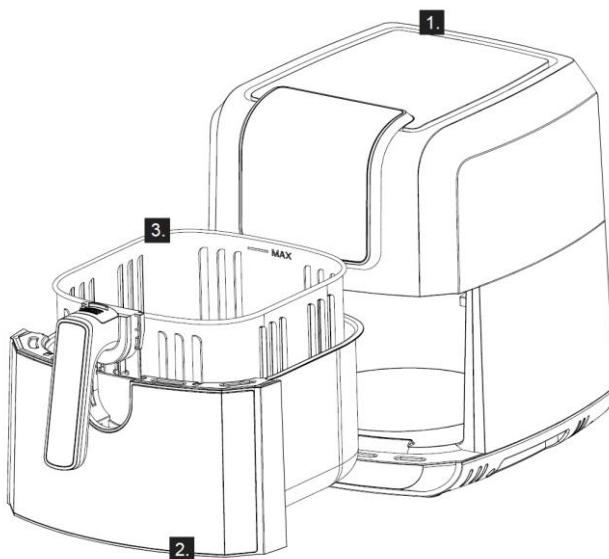
The appliance uses hot air for frying. Therefore, do not fill the pan with frying oil or grease!

Electrical connection:

The appliance may only be connected to a correctly fitted 220-240 V ~ 50/60 Hz power outlet.

General description

1. **Appliance**
2. **Pan**
3. **Basket**



Troubleshooting

Problem	Cause	Solution
The appliance does not operate.	The appliance is not connected to the power mains.	Connect the power cord plug to a grounded power outlet.
	The timer has not been set.	Rotate the timer dial to desired cooking time.
The food is not cooked.	Too much food in the basket.	Reduce the amount of food.
	Temperature is too low.	Set a higher temperature.
	Cooking time is too short.	Set a longer cooking time.
The food is not evenly fried.	Some food requires shaking half way through the cooking process.	Shake the food during cooking.
The food is not crispy after cooking.	Some food is processed to be fried in a conventional fryer.	Lightly coat the food with oil.
The pan cannot be inserted correctly.	There is too much food in the basket.	Reduce the amount of food in the basket.
	The basket is not inserted correctly into the pan.	Press the basket into the pan until it clicks into place.

ENVIRONMENT

Do not throw away the appliance with the normal household waste at the end of its life, but hand it in at an official collection point for recycling. By doing this, you help to preserve the environment.

GUARANTEE & SERVICE

If you need information or if you have a problem, please contact the Hisense Customer Care Centre in your country (you find its phone number in the worldwide guarantee leaflet). If there is no Customer Care Centre in your country, go to your local Hisense dealer or contact the Service department of Hisense domestic appliances.

For personal use only!

WE WISH YOU MANY JOY WITH
USING THE HISENSE AIR FRYER!

We reserve the right to any modifications!

Hisense

Важные предупреждения по безопасности

Перед использованием прибора внимательно ознакомьтесь с инструкцией по эксплуатации.

1. Сохраните данную инструкцию по эксплуатации, гарантийный талон, чек о покупке товара и, желательно, упаковку для дальнейшего использования.
2. Не погружайте корпус прибора с электрокомпонентами и нагревательные элементы в воду и другую жидкость, не мойте под струей воды.
3. Следите, чтобы внутрь прибора не попадала вода и другие жидкости во избежание удара электрическим током.
4. Во избежание контакта с нагревающими элементами всегда кладите продукты для жарки в корзину.
5. Запрещается закрывать отверстия для отвода и забора воздуха во время работы прибора.
6. Запрещается наливать масло на противень во избежание возгорания.
7. Не прикасайтесь к внешним поверхностям во время работы прибора.
8. Перед подключением прибора к электросети убедитесь, что указанные на нем электропараметры соответствует параметрам местной электросети.
9. Не пользуйтесь прибором, если сетевой шнур, вилка и другие детали прибора повреждены.
10. Замену сетевого шнура может производить только специалист сервисного центра.
11. Допускается использование прибора детьми старше восьми лет и людьми с ограниченными физическими, двигательными и психическими способностями, а также людьми, не имеющими достаточного опыта или знаний для его использования, только под присмотром или если они были обучены пользованию прибором и осознают возможную опасность, связанную с неправильной эксплуатацией прибора. Контролируйте процесс использования прибора детьми и следите, чтобы дети не играли с прибором. Дети младше восьми лет могут очищать и осуществлять обслуживание прибора только под присмотром!
12. Следите, чтобы сетевой шнур не касался горячих поверхностей.
13. Не вставляйте вилку сетевого шнура в розетку и не прикасайтесь к панели управления мокрыми руками.
14. Подключайте прибор только к заземленной розетке. Убедитесь, что сетевая вилка правильно вставлена в розетку электросети.
15. Запрещается подключать прибор к внешнему таймеру и системе дистанционного управления.
16. Не ставьте прибор на легко воспламеняющиеся материалы (скатерть или занавески) или рядом с ними.
17. Не ставьте прибор рядом со стеной или другими устройствами. Расстояние между задней, верхней и боковыми панелями прибора и другими

- поверхностями должно составлять не менее 10 сантиметров. Не кладите на прибор какие-либо предметы.
18. Не используйте прибор для целей, отличных от описанных в данной инструкции.
 19. Не оставляйте работающий прибор без присмотра.
 20. Во время приготовления с помощью горячего воздуха из отверстий для отвода воздуха выходит пар. Не подносите руки и лицо к этим отверстиям. Также остерегайтесь горячего пара и воздуха при извлечении противня из прибора.
 21. Во время работы внешние поверхности прибора могут нагреваться.
 22. При появлении дыма немедленно отключите прибор. Дождитесь, пока дым не перестанет выходить, прежде чем вынимать противень из прибора.
 23. Поставьте прибор на твердую, ровную поверхность.
 24. Прибор предназначен только для домашнего использования в стандартных условиях. Прибор не предназначен для использования в таких условиях эксплуатации, как обеденные зоны в магазинах, офисах, сельскохозяйственных помещениях и других производственных условиях. Также прибор не предназначен для использования клиентами в отелях, мотелях, местах ночлега и завтрака, а также в других местах проживания.
 25. В случае нарушения правил использования прибора, при его использовании в качестве профессионального или полупрофессионального оборудования, а также при нарушении правил данного руководства гарантийные обязательства утрачивают свою силу, и в этом случае компания Hisense не несет ответственность за какой бы то ни было причиненный ущерб.
 26. Для проверки и ремонта прибора следует обращаться только в авторизованный сервисный центр Hisense .
 27. Не пытайтесь выполнять ремонт прибора самостоятельно, так как при этом гарантийные обязательства утрачивают свою силу.
 28. После завершения работы отключите прибор от розетки электросети.
 29. Прежде чем очищать прибор или убирать его на хранение, дайте ему остыть около 30 минут.
 30. Продукты, которые готовятся в приборе, должны быть золотисто-желтого, а не темного или коричневого цвета. Подгоревшие остатки пищи следует удалить. Не обжаривайте свежий картофель при температуре выше 180°C (чтобы минимизировать образование акриламида).

Данный прибор маркирован в соответствии с Европейской директивой 2012/19/EU по обращению с отходами от электрического и электронного оборудования (*Waste Electrical and Electronic Equipment — WEEE*). Данная директива определяет требования по сбору и утилизации отходов электрического и электронного оборудования, действующие во всех странах ЕС.

Автоматическое выключение

Прибор оснащен таймером. Когда таймер достигает нулевой отметки, прибор издает звуковой сигнал и автоматически выключается.

Перед первым использованием

Снимите весь упаковочный материал. Снимите с прибора все наклейки и ярлыки. Тщательно вымойте корзину и противень горячей водой. Не используйте абразивные и агрессивные средства. Протрите внутренние и внешние поверхности прибора влажной тканью. Не мойте корзину и противень в посудомоечной машине.

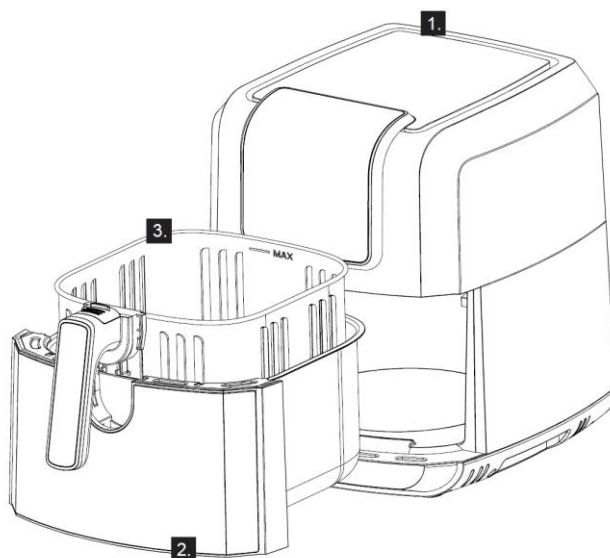
Прибор готовит пищу с помощью горячего воздуха. Не заполняйте противень маслом или жиром!

Подключение к электросети

Прибор предназначен для подключения к правильно установленной розетке 220-240 V ~ 50/60 Hz Гц.

Описание прибора

1. Прибор
2. Противень
3. Корзина



Устранение неисправностей

Неисправность	Возможная причина	Устранение неисправности
Прибор не работает	Прибор не подключен к электросети	Вставьте вилку шнура питания в заземленную розетку электросети.
	Не установлен таймер.	Для включения прибора установите таймер в необходимое положение.
Продукты не приготовились.	В корзину помещено слишком большое количество продуктов.	Уменьшите количество продуктов.
	Установлена слишком низкая температура.	Увеличьте значение температуры.
	Слишком малое время приготовления.	Увеличьте время приготовления.
Продукты неравномерно приготовлены.	Некоторые виды продуктов нужно встряхнуть по истечении половины времени приготовления.	Встряхните продукты во время приготовления.
Продукты не получились хрустящими после приготовления.	Был использован тип продуктов, рассчитанный на приготовление в обычной фритюрнице.	Слегка смажьте продукты маслом для получения хрустящей корочки.
Не удается должным образом поставить противень в прибор.	Слишком много продуктов в корзине.	Уменьшите количество продуктов в корзине.
	Корзина неправильно установлена на противне.	Потяните корзину вниз до щелчка.

Окружающая среда

После окончания срока службы не выбрасывайте прибор вместе с бытовыми отходами. Передайте его в специализированный пункт для дальнейшей утилизации. Этим вы поможете защитить окружающую среду.

Гарантия и сервис

Для получения дополнительной информации или в случае возникновения проблем обратитесь в Центр поддержки пользователей (номер телефона указан в гарантийных обязательствах). Адреса и телефоны авторизованных сервисных центров указаны в брошюре «Гарантийные обязательства» или в гарантийном талоне.

Только для домашнего использования!



Импортер: ООО «Горенье БТ»
119180, Москва, Якиманская наб., 4, стр. 1

Hisense

**ЖЕЛАЕТ, ЧТОБЫ ПОЛЬЗОВАНИЕ ПРИБОРОМ ДОСТАВИЛО ВАМ
УДОВОЛЬСТВИЕ!**

Производитель оставляет за собой право на внесение изменений!

Hisense

Wichtige Sicherheitshinweise

Bitte lesen Sie vor dem Gebrauch des Geräts die vorliegende Gebrauchsanleitung sorgfältig durch.

1. Bewahren Sie die Gebrauchsanleitung, den Garantieschein, den Zahlungsbeleg und wenn möglich auch die Verpackung auf.
2. Tauchen Sie das Gerät niemals ins Wasser oder andere Flüssigkeiten und spülen Sie es nicht unter fließendem Wasser ab.
3. Achten Sie darauf, dass kein Wasser in das Gerät eindringt, da dies zu einem Stromschlag führen kann.
4. Legen Sie das Frittiergut in den Korb und achten Sie darauf, dass diese nicht in Kontakt mit den Heizelementen kommen.
5. Die Lufteinlass- und Austrittsöffnungen während des Betriebs des Geräts nicht zudecken.
6. Den Behälter nicht mit Öl füllen, da dies zu Brandgefahr führen kann.
7. Während des Betriebs auf keinen Fall das Innere des Geräts berühren.
8. Prüfen Sie vor dem Anschluss des Geräts an das Stromnetz, ob die Angaben auf dem Typenschild des Geräts mit den Angaben Ihres Stromnetzes übereinstimmen.
9. Verwenden Sie das Gerät nicht, wenn der Stecker, das Anschlusskabel oder das Gerät selbst defekt ist.
10. Ein beschädigtes Anschlusskabel darf nur von Gorenje, von einem von Gorenje autorisierten Kundendienst oder von einem anderen qualifizierten Fachmann ausgetauscht werden.
11. Dieses Gerät darf von Kindern ab acht Jahren sowie von Personen mit verminderten körperlichen, sensorischen und geistigen Fähigkeiten oder Mangel an Erfahrung und/oder Wissen bedient werden, wenn sie entsprechend beaufsichtigt werden oder eine Unterweisung zum sicheren Gebrauch des Geräts erhalten haben und die damit verbundenen Gefahren verstehen.
12. Beaufsichtigen Sie Kinder, wenn diese das Gerät gebrauchen und achten Sie darauf, dass sie nicht mit dem Gerät spielen.
13. Kinder dürfen das Gerät nicht reinigen, es sei denn, sie sind älter als 8 Jahre und werden von einem Erwachsenen beaufsichtigt.
14. Halten Sie das Anschlusskabel des Geräts von heißen Oberflächen fern.
15. Das Gerät nicht mit nassen Händen an das Stromnetz anschließen und das Bedienfeld nicht mit nassen Händen bedienen.
16. Schließen Sie das Gerät an eine geerdete Wandsteckdose an. Der Stecker muss ordnungsgemäß in die Steckdose eingesteckt werden.

17. Das Gerät darf nicht mit externen Timern oder Fernbedienungsrichtungen gesteuert werden.
18. Stellen Sie das Gerät nicht auf brennbare Materialien wie z.B. Tischdecken oder Vorhänge oder in die Nähe von brennbaren Materialien.
19. Stellen Sie das Gerät nicht in der Nähe von Wänden oder anderen Geräten auf. Sorgen Sie dafür, dass an den Geräteseiten und oberhalb des Geräts mindestens 10 cm Platz Freiraum bleibt. Stellen Sie keine Gegenstände auf das Gerät.
20. Verwenden Sie das Gerät nur zu dem in der Gebrauchsanleitung beschriebenen Zweck.
21. Lassen Sie das Gerät nicht unbeaufsichtigt, wenn es in Betrieb ist.
22. Beim Braten mit Heißluft entweicht heißer Dampf durch die Luftaustrittsöffnungen. Sorgen Sie dafür, dass sich Ihre Hände und Ihr Gesicht nicht zu nahe am austretenden Dampf und den Lufteinlassöffnungen befinden. Achten Sie auch auf den heißen Dampf und die heiße Luft, wenn Sie den Behälter aus dem Gerät nehmen.
23. Während des Betriebs des Geräts werden die zugänglichen Oberflächen sehr heiß.
24. Falls aus Gerät dunkler Rauch entweicht, schalten Sie es sofort aus. Warten Sie, bis der Rauch vollständig entweicht, bevor Sie den Behälter aus dem Gerät nehmen.
25. Stellen Sie das Gerät auf einen ebenen und stabilen Untergrund.
26. Das Gerät ist ausschließlich zum Gebrauch im Haushalt bestimmt. Dieses Gerät ist nicht zum Gebrauch in Teeküchen in Geschäftslokalen, Büros, Bauernhöfen, Gasthäusern und anderen Arbeitsumfeldern sowie in Hotel- und Motelzimmern und anderen Übernachtungsobjekten bestimmt.
27. Falls das Gerät unsachgemäß oder zu gewerblichen oder semiprofessionellen Zwecken oder in einer Weise verwendet wird, die nicht der Gebrauchsanleitung entspricht, erlischt die Garantie und Hisense übernimmt keine Verantwortung für den entstandene Schaden.
28. Wenden Sie sich für Reparaturen oder Wartung dieses Geräts bitte an einen autorisierten Kundendienst von Hisense.
29. Versuchen Sie nicht, das Gerät selbst zu reparieren, da dadurch die Garantie ungültig wird.
30. Trennen Sie das Gerät nach jedem Gebrauch vom Stromnetz (Netzstecker abziehen).
31. Bevor Sie das Gerät anfassen oder reinigen, sollten Sie es ca. 30 Minuten abkühlen lassen.
32. Achten Sie darauf, dass die mit diesem Gerät zubereiteten Speisen goldbraun gebraten sind und nicht zu dunkel oder zu braun. Entfernen Sie größere Speisereste. Rohkartoffeln nicht bei Temperaturen über 180°C zubereiten (um die Entstehung von Acrylamiden zu verringern).

Dieses Gerät wurde gemäß der EU-Richtlinie 2012/19/EU über elektrische und elektronische Altgeräte (Waste Electrical and Electronic Equipment - WEEE) gekennzeichnet. Diese Richtlinie legt die Anforderungen für das Sammeln und den Umgang mit ausgedienten Elektro- und Elektronikaltgeräten fest, die für die gesamte Europäische Union gültig sind.

Automatische Abschaltung

Dieses Gerät verfügt über einen Timer. Sobald die eingestellte Zeit abgelaufen ist, schaltet sich das Gerät automatisch aus.

Vor dem ersten Gebrauch

Nehmen Sie das Gerät aus der Verpackung. Entfernen Sie auch eventuelle Etiketten vom Gerät. Spülen Sie den Korb mit heißem Wasser aus. Verwenden Sie zum Reinigen des Geräts keine groben oder scheuernden Reinigungsmittel. Wischen Sie mit einem feuchten Tuch die Außenseite und das Innere des Geräts ab. Den Behälter und den Korb nicht in der Geschirrspülmaschine reinigen.

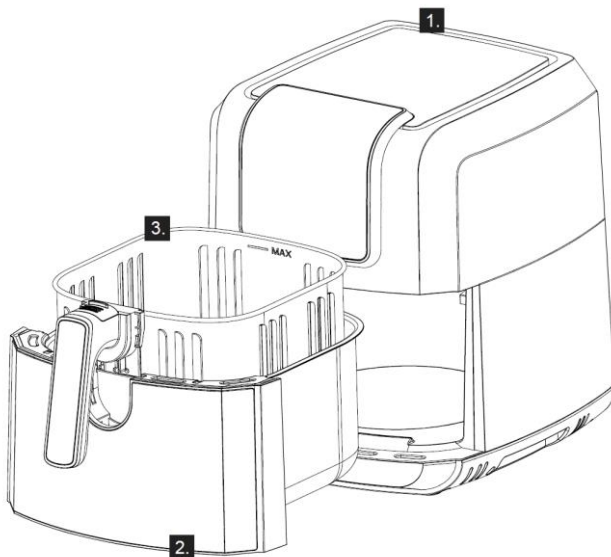
Das Gerät wird mit heißer Luft betrieben, daher dürfen Sie den Behälter nicht mit Öl oder Bratfett füllen!

Anschluss an das Stromnetz

Das Gerät darf nur an eine ordnungsgemäß installierte Steckdose (220-240 V/~ 50/60 Hz) angeschlossen werden.

Beschreibung des Geräts

1. **Gerät**
2. **Behälter**
3. **Korb**



Beseitigung von Störungen

Störung	Ursache	Abhilfe
Das Gerät funktioniert nicht.	Das Gerät ist nicht an das Stromnetz angeschlossen.	Stecken Sie den Stecker des Anschlusskabels in eine geerdete Wandsteckdose an.
	Der Timer ist nicht eingestellt.	Drehen Sie den Timerknebel auf die entsprechende Zubereitungszeit.
Die Speise ist nicht gar.	Die Menge des in den Korb eingelegten Garguts ist zu groß.	Verringern Sie Menge des Garguts.
	Die Temperatur ist zu niedrig.	Stellen Sie eine höhere Temperatur ein.
	Die Garzeit ist zu kurz.	Stellen Sie eine längere Garzeit ein.
Das Gargut ist nicht gleichmäßig gar.	Einige Zutaten müssen während der Zubereitung geschüttelt werden.	Schütteln Sie das Gargut während der Zubereitung.
Das Gargut ist nach dem Braten nicht knusprig.	Bestimmte Lebensmittel sind zum Braten in einer herkömmlichen Fritteuse geeignet.	Bestreichen Sie das Gargut mit etwas Öl.
Der Behälter lässt sich nicht einsetzen.	In den Korb wurde zu viel Gargut eingelegt.	Geben Sie eine geringere Menge Gargut in den Korb.
	Der Korb wurde nicht ordnungsgemäß in den Behälter eingesetzt.	Drücken Sie den Korb in den Behälter, bis ein Klickgeräusch zu hören ist.

UMWELTSCHUTZ

Entsorgen Sie das ausgediente Gerät nicht zusammen mit gewöhnlichem Hausmüll, sondern liefern Sie es bei einem Recyclingunternehmen ab.
So tragen auch Sie zum Umweltschutz bei.

GARANTIE UND KUNDENDIENST

Wenden Sie sich für weitere Informationen oder bei Problemen bitte an das Kundendienstcenter von Hisense in Ihrem Land (die Telefonnummer finden Sie in der internationalen Garantiekarte). Falls es in Ihrem Land kein solches Kundendienstcenter gibt, wenden Sie sich an den lokalen Händler von Hisense oder an die Abteilung für kleine Haushaltsgeräte Hisense.

Das Gerät ist nur für den Gebrauch im Haushalt bestimmt!

HISENSE WÜNSCHT IHNEN VIEL VERGNÜGEN BEIM GEBRAUCH IHRES NEUEN GERÄTS!

Wir behalten uns das Recht zu Änderungen vor.

2022-04-01

Hisense