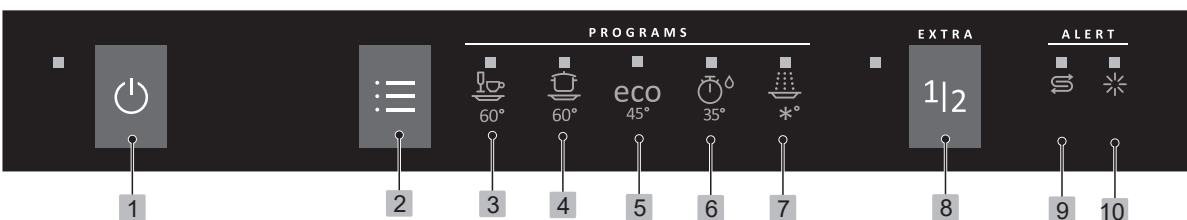


UA

Інструкція з експлуатації Посудомийна машина GV620E10

gorenje



- | | | | |
|---|----------------------------------|----|---------------------------------|
| 1 | Головний вимикач електроживлення | 8 | Повне завантаження |
| 2 | Перемикач програм | 9 | Індикатор солі |
| 3 | Щоденна | 10 | Індикатор засобу для полоскання |
| 4 | Інтесивна | | |
| 5 | Екологічна | | |
| 6 | Швидка | | |
| 7 | Полоскання | | |

Інструкції з техніки безпеки	2
Перед першим миттям	3
Завантаження посуду в посудомийну машину	4
Користування посудомийною машиною	5
Налаштування	8
Догляд і чищення	9
Пошук і усунення несправностей	11
Встановлення	15
Обслуговування	17
Інформація для установи, що проводить випробування	19
Технічні відомості	20

Інструкції з техніки безпеки

Розповсюджені несправності

- Прочитайте інструкцію з експлуатації та зберігайте її в надійному місці.
- Ніколи не використовуйте посудомийну машину в інших цілях, окрім указаних у цій інструкції з експлуатації.
- Не завантажуйте дверцята або корзини посудомийної машини жодними іншими предметами, окрім посуду.
- Не залишайте дверцята посудомийної машини відкритими, оскільки можна випадково зачепитися за них.
- Використовуйте лише миючі засоби, що призначені для посудомийних машин!
- Машиною можуть користуватися діти віком від 8 років, особи з обмеженими фізичними або розумовими можливостями, люди, що втратили пам'ять або не мають відповідного досвіду та знань. Під час користування машиною такі особи мають бути під наглядом або отримати вказівки з використання її розуміти інформацію щодо потенційних ризиків. Чищення машини не слід доручати дітям без нагляду дорослих.
- Потрібно стежити, щоб діти не гралися з посудомийною машиною.
- Пошкоджені електричні кабелі має замінювати тільки кваліфікований електрик.
- Використовуйте цю посудомийну машину тільки в побутових умовах для миття побутового посуду. Будь-яке інше використання заборонено.
- Ніколи не кладіть у посудомийну машину посуд із залишками розчинника через ризик вибуху. Також у посудомийній машині не можна мити посуд, що містить попіл, віск або мастило.

⚠ УВАГА!

Ножі та інші гострі предмети потрібно класти кінцями донизу в лоток для столових приборів або горизонтально в інші корзини.

Встановлення

Див. розділ Встановлення.

Безпека дітей

- Завжди запускайте посудомийну машину одразу після додавання миючого засобу.
- Не підпускайте дітей до посудомийної машини, коли дверцята відкрито. Усередині може залишатися деяка кількість миючого засобу!

- Не дозволяйте дітям використовувати посудомийну машину або гратися з нею. Будьте особливо пильні, коли відкрито дверцята.

⚠ УВАГА!

Необхідно стежити за дітьми, оскільки миючий засіб для посудомийної машини є їдкою речовиною!

Зберігання та транспортування взимку

- Зберігайте посудомийну машину в місцях із температурою вище нуля.
- Уникайте транспортування машини на довгі відстані в дуже холодну погоду.
- Транспортуйте машину у вертикальному положенні або поклавши її на задню панель.

Функція захисту від переливання

Функція захисту від переливання починає викачувати воду з машини та вимикає подавання води, якщо її рівень у посудомийній машині перевищує звичайний. Якщо ввімкнено захист від переливання, вимкніть подавання води та зверніться у службу обслуговування.

Пакувальний матеріал

Сортуйте відходи відповідно до місцевих норм.

Утилізація

- Коли термін експлуатації посудомийної машини завершується та потрібно утилізувати машину, необхідно негайно вивести її з ладу. Витягніть кабель живлення та якомога коротше обріжте його.
- Цю посудомийну машину виготовлено та позначено як таку, що придатна для повторної переробки.
- Зверніться до відповідних місцевих органів, щоб отримати інформацію про процедуру належної утилізації посудомийної машини.

Перед першим миттям

Пом'якшувач води

Для якісного миття посуду в посудомийній машині має використовуватися пом'якшена вода (вода з низьким вмістом мінералів). Від твердої води залишається білий наліт на посуді та в посудомийній машині.

Жорсткість води вказується за такою шкалою: німецька (°dH) або французька шкала жорсткості води (°fH). Воду з жорсткістю понад 6°dH (9°fH) потрібно пом'якшувати. Ця процедура виконується автоматично за допомогою вбудованого пом'якшувача води. Для оптимального функціонування пом'якшувача його потрібно налаштувати на жорсткість води в системі водопостачання.

Зверніться в місцеву службу водопостачання, щоб дізнатися про жорсткість води у своєму регіоні.

Налаштування пом'якшувача води

У розділі Налаштування на сторінці 8 вказано, як дозувати пом'якшувача води.

Засипання солі

Перед використанням посудомийної машини з пом'якшувачем води потрібно наповнити сіллю відділення для солі для автоматичного пом'якшення води, що постачається. Використовуйте сіль крупного помелу або спеціальну сіль для посудомийних машин.

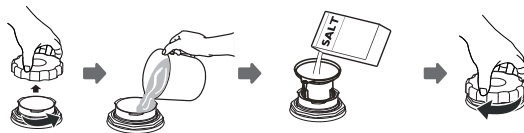
УВАГА!

Щоб запобігти утворенню плям іржі, програму миття потрібно негайно запускати після додавання солі.

У жодному разі не додавайте миючий засіб для посудомийних машин у відсік для солі. Це призводить до пошкодження пом'якшувача води!

Під час першого використання виконайте наведену нижче процедуру.

- 1 Відкрутіть кришку, як показано на малюнку.
- 2 Розташуйте жолоб із комплекту постачання посудомийної машини в отвір для додавання відсіку для солі. Спочатку налийте близько 1 літр води.
- 3 Потім додайте сіль (не більше 1,5 кг), доки відсік не заповниться.
- 4 Витріть залишки солі, щоб можна було міцно закрити кришку.
- 5 Запустіть програму, щоб вимити залишки солі в посудомийній машині.



S Індикатор рівня солі

Якщо потрібно додати сіль, на дисплеї засвітиться наведений вище символ.

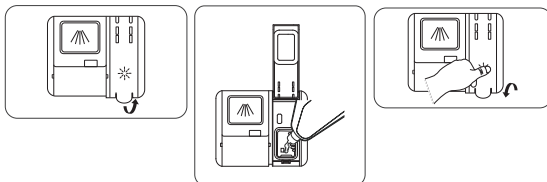
Коли сіль закінчиться, відкрутіть ковпачок і знову наповніть контейнер. Додавати воду потрібно лише в перший раз! Витріть дочиста та закрутіть. Запустіть програму, щоб вимити залишки солі в посудомийній машині.

Після додавання засобу символ може зникнути лише через деякий час.

Останнім додайте засіб для полоскання

Завдяки використанню засобу для полоскання, посуд висушується швидше і більш якісно. Про хороші результати миття свідчить також чистий і блискучий посуд.

- 1 Відкрийте кришку відсіку засобу для полоскання.
- 2 Обережно залийте ополіскувач у відсік.
- 3 Витріть усі залишки засобу для полоскання навколо відсіку.
- 4 Міцно закрийте кришку.



Індикатор рівня засобу для полоскання

Якщо потрібно долити засіб для полоскання, на дисплеї засвітиться наведений вище символ.

Після додавання засобу символ може зникнути лише через деякий час.

Встановлення дози засобу для полоскання

Збільште дозу засобу для полоскання:

- якщо на посуді є плями від води.

Зменшіть об'єм засобу для полоскання:

- якщо на посуді є липка біла або синя плівка;
- якщо на посуді видно смуги;
- якщо утворюється піна. Якщо вода дуже м'яка, засіб для полоскання можна розбавити водою у співвідношенні 50:50.

У розділі Налаштування на сторінці 8 вказано, як дозувати засобу для полоскання.

Завантаження посуду в посудомийну машину

Економічне миття посуду

- Для заощадження електроенергії не запускайте посудомийну машину, доки її не буде повністю завантажено.
- Не споліскуйте посуд під проточною водою. Лише зіскребіть великі залишки їжі перед завантаженням у посудомийну машину.
- Вибирайте безпечний для довкілля миючий засіб. Читайте екологічну декларацію на упаковці!
- Якщо посуд лише злегка забруднено, можна вибрати програму з низькою температурою.
- Кращі результати сушки досягаються, якщо трохи відкрити дверцята після завершення програми. (Якщо посудомийна машина вбудована, оточуючи її меблі мають бути стійкими до конденсації вологи.)

Крихкий посуд

Деякі предмети посуду не можна мити в посудомийній машині. Це обумовлено кількома причинами. Деякі матеріали не можуть витримати впливу високих температур, а інші можна пошкодити миючим засобом для миття посуду.

Кошки посудомийної машини

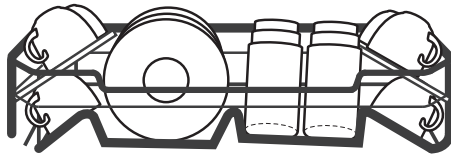
Посудомийна машина оснащена верхнім лотком для столового приладдя, верхнім і нижнім кошиками.

Верхній лоток для столового приладдя

У верхньому лотку є відділення для ножів та виделок, черпаків, віничків, столових приборів тощо.

Верхній кошик

Складайте склянки, чашки, миски, мисочки та блюдця у верхній кошик. Усі брудні поверхні мають бути направлені всередину та вниз! Винні келихи слід класти на полиці для фужерів.



Щоб краще розмістити каструлі та сковорідки, підставку для чашок можна скласти або підняти. Переконайтеся, що в піднятому положенні підставка зафіксована, як показано на малюнку.



Підймання та опускання верхнього кошика

Висоту верхньої корзини можна налаштувати, щоб створити більше простору для великого посуду, як в верхній, так і в нижній корзині. Висоту верхньої корзини можна змінити, поставивши коліщата на різній висоті на рейках. Довгі предмети, приладдя для сервування, салатні вилки і ножі потрібно розмістити на полиці, щоб вони не заважали обертанню розпилювачів.

Поднимите корзину в верхнее положение

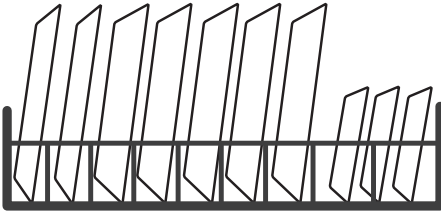
Нажмите ручки вверх чтобы опустить корзину



Ручки для регулю ровки

Нижній кошик

У нижньому кошику розташуйте тарілки, мисочки, блюда для сервірування, каструлі та столові прибори (у кошику для столових приборів).



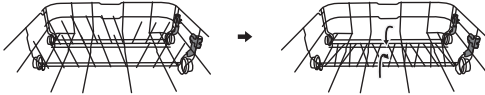
Лоток для столових приборів

Розташуйте столові прибори, окрім ножів, ручками донизу, розставляючи їх якомога далі одне від одного. Слідкуйте, щоб ложки не розташовувалися одна в одній.

Покладіть кошик для столового приладдя в нижній кошик.

Складані тримачі

Складані тримачі піднімаються вгору та опускаються донизу, полегшуючи завантаження каструль, мисок і склянок. Щоб витягнути відкидні опори й змінити їхнє положення, натисніть на защіпку.



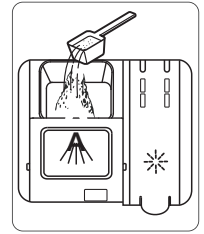
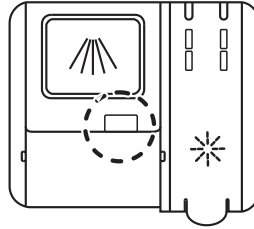
ПРИМІТКА!

Розмістіть посуд у машині таким чином, щоб вода для полоскання стікала з них; це особливо важливо для пластикових предметів.

Переконайтеся, що розбризкувачі можуть вільно обертатися.

Додайте миючий засіб

Закрийте кришку та натисніть, щоб вона клацнула. За додатковою інформацією про миючий засіб звертайтеся до виробника засобу.



А Відсік для завантаження миючого засобу для основного миття

Миючий засіб додається відповідно до жорсткості води.

Виконайте інструкції, зазначені на упаковці миючого засобу. Цю посудомийну машину обладнано пом'якшувачем води, тому використовуйте дози миючого засобу та засобу для полоскання, що підходять для м'якої води.

Надто велика кількість миючого засобу може призвести до менш ефективного миття посуду, а також більше впливає на навколишнє середовище.

ПРИМІТКА!

Використовуйте лише миючі засоби, що призначені для посудомийних машин! Не можна використовувати рідину для миття, оскільки піна, що утворюється, заважає ефективній роботі посудомийної машини.

Таблетки для посудомийної машини

Розділіть таблетку навпіл, якщо важко закрити кришку дозатора. Миючий засіб може не подаватися належним чином, якщо кришку щільно зачинено, унаслідок чого вона не відкриватиметься правильно.

Використовуючи миючий засіб у таблетках, дотримуйтеся наведених на упаковці вказівок виробника про те, куди потрібно завантажити засіб (наприклад, у кошик для столових приборів, у відсік для миючого засобу тощо).

ПРИМІТКА!

Для коротких програм (менше 75 хвилин) не рекомендується використовувати таблетки для посудомийних машин). Використовуйте порошок або рідкий миючий засіб для посудомийних машин.

Миючий засіб «3 в 1»/універсальний миючий засіб

Уважно прочитайте інструкції щодо застосування таких засобів. Якщо щось незрозуміло, зверніться до виробника миючого засобу.

Головний вимикач електроживлення

Натисніть і утримуйте головний вимикач, доки не засвітиться дисплей.

PROGRAMS - Вибір програми

Натискайте перемикач програм один або кілька разів, доки не активується символ потрібної програми.



60° Щоденна

Ефективна програма для щоденного використання, за допомогою якої з посуду видаляються злегка підсохлі залишки їжі. (Ця програма не призначена для миття посуду з підгорілими залишками, наприклад посуду для духовки.)



60° Інтенсивна

Програма для дуже брудного посуду, такого як каструлі для запікання або посуд для духовки. Також ідеально підходить для ситуацій, коли вимоги з гігієни особливо високі, наприклад для миття дитячих пляшечок і обробних дощок. Якщо посудомийну машину не повністю заповнено посудом, можна додати тарілки тощо.

eco

45° Екологічна

Ця програма призначена для миття посуду звичайної забрудненості та є найекономнішою щодо споживання електроенергії та води.



35° Швидка

Ця програма призначена для злегка забруднених склянок і посуду з порцеляни, такого як чашки для кави.

У поєднанні з Прискорена досягається коротша програма (15 хв.).



* Полоскання

Використовується для полоскання посуду, поки очікується на повне завантаження посудомийної машини.

EXTRA - Вибір функцій

1|2 Повне завантаження

Цей параметр адаптує програму миття до напівпорожньої машини, що дозволяє зменшити споживання електроенергії та води.

Запуск посудомийної машини

Закрийте дверцята, щоб запустити посудомийну машину. Якщо головний вимикач електроживлення увімкнено, посудомийна машина запуститься автоматично після закриття дверцят.

Зупинення або змінення програми

Щоб змінити програму після запуску посудомийної машини, відкрийте дверцята, а потім натисніть і утримуйте головний вимикач електроживлення, доки дисплей не вимкнеться. Додайте більше миючого засобу, якщо відкрито кришку дозатора миючого засобу. Потім натисніть головний вимикач електроживлення, виберіть нову програму та закрийте дверцята.

Потрібно додати посуд?

Відкрийте дверцята. Посудомийна машина автоматично припинить роботу. Додайте посуд і закрийте дверцята. Через деякий час посудомийна машина продовжить програму.

Прискорення висихання

- Повністю завантажте посудомийну машину.
- Розмістіть посуд у машині таким чином, щоб вода для полоскання стікала з них; це особливо важливо для пластикових предметів.
- Долийте засіб для полоскання або збільште його дозу.
- Злегка відкрийте дверцята після завершення програми.
- Дайте посуду охолонути перед розвантаженням посудомийної машини.

Після завершення роботи програми

Посудомийна машина вимикається автоматично після завершення програми. Перекривайте водопровідний кран після кожного використання.

Якщо посудомийну машину вимкнено головним вимикачем електроживлення або в разі відключення електроенергії якщо програму миття посуду не завершено, її буде продовжено після відновлення живлення.

ПРИМІТКА!

Відкривати дверцята під час миття небезпечно, оскільки можна опаритися гарячою водою.

ПРОГРАМУВАННЯ ПОСУДОМИЙНОЇ МАШИНИ

Таблиця циклів миття

У наведеній нижче таблиці показано, які програми найкраще відповідають рівням залишків їжі

і потрібну кількість мийного засобу. Крім того, тут відображається різноманітна інформація про програми.

● () Означає, що потрібно залити засіб для полоскання в дозатор.

Програма	Опис циклу	Мийний засіб на попер./осн. цикл	Час роботи (хв)	Електроенергія (кВт·год)	Вода (л)	Засіб для полоскання
Щоденна	Попереднє миття (35°C) Миття (60°C) Полоскання Полоскання (60°C) Сушіння	$\frac{5}{27.5\text{г}}$ (1 або 2 шт.)	60	1.10	15	●
Інтесивна	Попереднє миття (50°C) Миття (65°C) Полоскання Полоскання (65°C) Сушіння	$\frac{5}{27.5\text{ г}}$ (1 або 2 шт.)	205	1.621	17.8	●
eco (*EN50242)	Миття (45°C) Полоскання Полоскання (60°C) Сушіння	$\frac{5}{27.5\text{ г}}$ (1 або 2 шт.)	220	0.937	11	●
Party	Миття (35°C) Полоскання Полоскання (30°C)	15g	20	0.41	11.2	○
Полоскання	Попереднє миття	/	15	0.020	4	○



ПРИМІТКА. ECO: Ця програма є тестовим циклом. Відомості для порівняльного випробування (* EN50242) відповідно до стандарту EN50242.

Налаштування

Налаштування споживання солі

Посудомийна машина дозволяє налаштувати споживання солі в залежності від жорсткості води. Це потрібно для оптимізації і налаштування споживання солі.

Для налаштування споживання солі, виконайте наступні кроки.

1. Відкрити дверцята, ввімкнути пристрій;
2. Утримувати кнопку вибору програми довше 5 секунд, щоб перейти в режим налаштування пом'якшувача води протягом 60 секунд після вмикання пристрою (В режимі налаштування попереджувачі індикатори для солі і обполіскувача будуть по черзі мигати);
3. Натиснути кнопку вибору програми для вибору налаштування, що відповідає місцевим умовам, Налаштування змінюються в наступній послідовності: H1->H2->H3->H4->H5->H6;
4. Натиснути кнопку живлення для виходу з режиму налаштування.

ЖОРСТКІСТЬ ВОДИ				Положення перемикача	Споживання солі (грам / цикл)
°dH	°fH	"Clarke	Ммоль/л		
0-5	0-9	0-6	0-0.94	H1 -> загориться індикатор "промивання"	0
6-11	10-20	7-14	1.0-2.0	H2 -> загориться індикатор "Щвидка"	9
12-17	21-30	15-21	2.1-3.0	H3 -> загориться індикатор "промивання" і "Щвидка"	12
18-22	31-40	22-28	3.1-4.0	H4 -> загориться індикатор "Екологічна"	20
23-34	41-60	29-42	4.1-6.0	H5 -> загориться індикатор "Екологічна" і промивання	30
35-55	61-98	43-69	6.1-9.8	H6 -> загориться індикатор "Екологічна" і Щвидка	60

1 dH = 1.25 Clarke=1.78 fH=0.178 ммоль / л DH: Німецькі градуси

fH: Французькі градуси

Clark: Британські градуси

Налаштування виробника: H4 (EN 50242)

Зверніться в місцеву службу водопостачання, щоб дізнатися про жорсткість води у своєму регіоні.

Регулювання дозатору обполіскувача

Щоб досягти ефективного сушіння з обмеженою кількістю засобу для полоскання, у посудомийній машині забезпечена можливість регулювання його споживання користувачем. Виконайте зазначені далі кроки.

1. Відкрити дверцята, ввімкнути пристрій;
2. Відчинити дверцята, протягом 60 секунд після виконання кроку 1 натисніть кнопку «Програма» й утримуйте її понад 5 секунд, після чого натисніть кнопку «Повне завантаження», щоб ввести вибраний режим.
3. Натисніть кнопку «Програма», щоб вибрати налаштування відповідно до ваших потреб.

Налаштування змінюватимуться в такій послідовності: D1->D2->D3->D4->D5->D1.

У режимі D5 із дозатора виділяється найбільше засобу для полоскання; за замовчуванням встановлено режим D3.

4. Щоб завершити вибраний режим, натисніть кнопку «Увімк./вимк.» або протягом 5 секунд не виконуйте жодних дій.

Положення перемикача	K-сть засобу для полоскання (мл)
D1-> загориться індикатор "промивання"	1,2
D2-> загориться індикатор "Щвидка"	2,4
D3-> загориться індикатор "промивання" і "Щвидка"	3,6
D4-> загориться індикатор "Екологічна"	4,8
D5-> загориться індикатор "Екологічна" і промивання	6,0

ПРИМІТКА.

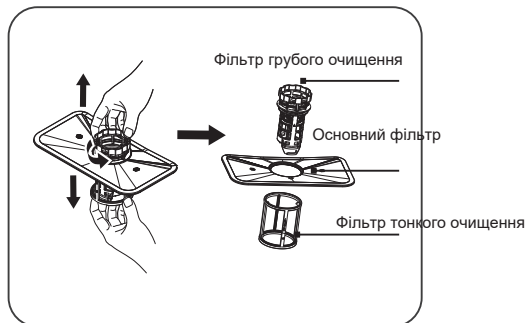
Якщо після миття на посуді залишаються краплі або наліт від накипу, збільште дозу.

Зменште її, якщо на посуді залишаються клейкі білуваті плями або з'являється блакитна плівка на склі або лезах ножів.

Догляд і чищення

Система фільтрації

Фільтр запобігає потраплянню великих залишків їжі й інших предметів у насос. Залишки їжі можуть засмітити фільтр, тому в цьому випадку їх слід видалити.



Система фільтрації складається з фільтра грубого очищення, основного фільтра та мікрофільтра (фільтра тонкого очищення).

1 Основний фільтр

Частинки їжі та бруду, що вловлюються цим фільтром, подрібнюються струменем зі спеціальної форсунки нижнього коромисла та змиваються у злив.

2 Фільтр грубого очищення

Великі предмети, як-от кістки або скло, які можуть засмітити злив, уловлюються фільтром грубого очищення. Щоб дістати предмети, затримані цим фільтром, обережно натисніть заглибку вгорі цього фільтра та вийміть його.

3 Фільтр тонкого очищення

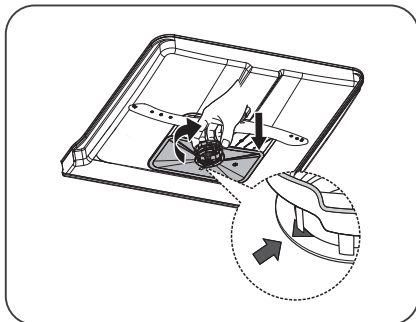
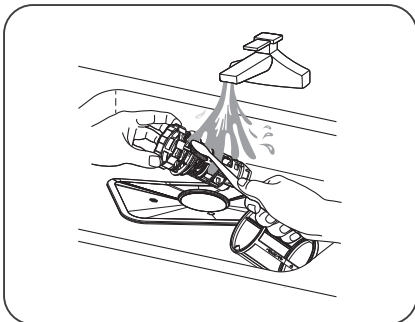
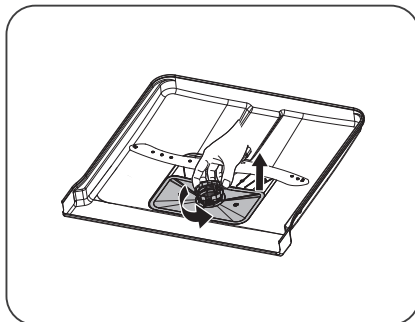
Цей фільтр затримує бруд і залишки їжі в зоні відстійника та перешкоджає їх повторному потраплянню на поверхню посуду під час миття.

Складання фільтра

Фільтр ефективно усуває частки їжі з води для миття та дозволяє повторно використовувати її в процесі миття. Щоб досягнути максимальної ефективності й оптимальних результатів, фільтр слід регулярно очищувати. Тому після кожного циклу миття рекомендовано регулярно видаляти великі частки їжі, прополісуючи фільтр і резервуар проточною водою. Щоб витягти фільтр, потягніть ручку кришки догори.

1. Поверніть фільтр проти годинникової стрілки.

2. Витягніть фільтр.



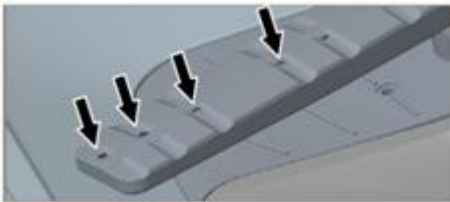
ПРИМІТКА!

Не можна вмикати посудомийну машину без фільтра!

Якість миття посуду може зменшитися, якщо фільтр грубого очищення встановлено неправильно.

Розбризувачі

Отвори та підшипники можуть іноді засмічуватись. Видаліть забруднення за допомогою шпильки або подібного предмета. У розбризувачів також є отвори внизу.



Для полегшення очищення можна зняти розбризувачі. Після очищення не забудьте щільно закріпити їх на місці.

Нижня крильчатка для розбрикування

- Потягніть нижній розбрикувач прямо вгору, щоб зняти його.



Верхня крильчатка для розбрикування

- 1 Витягніть верхню корзину.
- 2 Викрутіть підшипники розбрикувача проти годинникової стрілки, щоб від'єднати розбрикувач від верхнього кошику.



Дверцята

Для чищення країв навколо дверцят використовуйте лише трохи зволожену тканину (за потреби додавши невелику кількість миючого засобу).

Вапняні відкладення

Бак посудомийної машини виготовлений із нержавіючої сталі, тому він залишається чистим за нормального використання. Однак у разі використання жорсткої води всередині посудомийної машини може відкладатися вапняний наліт. Якщо це трапилось, запустіть програму Інтенсивна, додавши дві столові ложки лимонної кислоти у відділення для миючого засобу (не завантажуючи посуд у машину).

Панель управління

Тримайте кнопки в чистоті та видаляйте з них жир. Витирайте їх дочиста сухою або злегка вологою тканиною. Ніколи не використовуйте засоби для чищення — вони можуть подряпати поверхню. Щоб запобігти ненавмисній активації кнопок, перед їх чищенням вимикайте посудомийну машину за допомогою головного вимикача електроживлення.

Пошук і усунення несправностей

Код помилки на дисплеї	Можливі причини	
загориться індикатор "промивання"	Велика тривалість подавання води.	Крани не відкриті, споживання води обмежено або вона має занижений тиск.
загориться індикатор "промивання" і "Щвидка"	Не досягається необхідна температура.	Несправність нагрівального елемента.
загориться індикатор "Екологічна"	Переповнення.	Деякі елементи посудомийної машини протікають.
загориться індикатор "Екологічна" і промивання і Інтенсивна	Помилка зв'язку між основною платою та платою дисплея.	Обрив кола або лінії зв'язку.

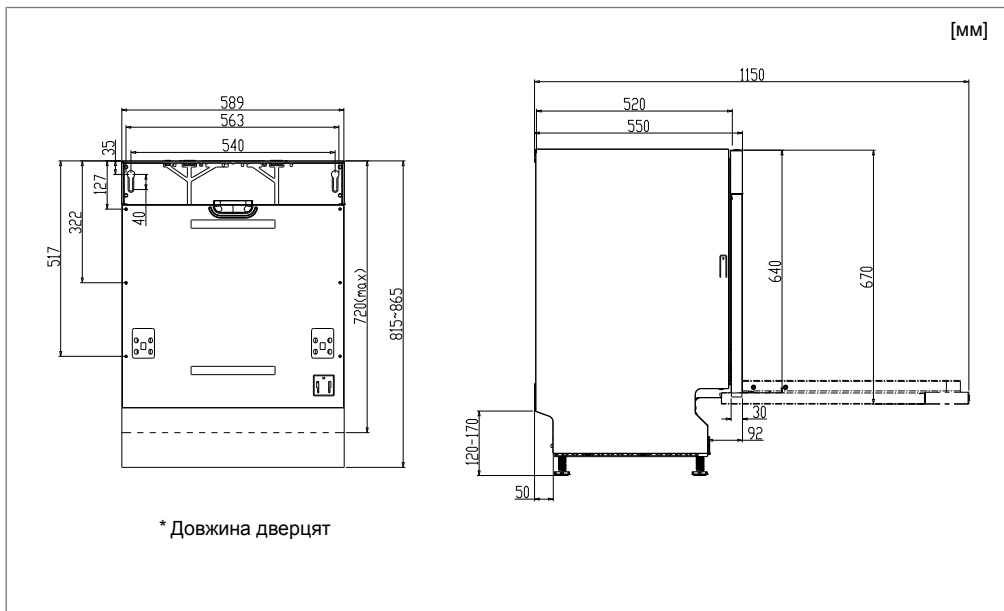
Проблема	Можливі причини	Необхідна дія
Кнопки не реагують на натискання.	Кнопки натиснуто надто швидко після відкриття дверцят.	Трохи зачекайте та повторіть спробу.
	Кнопки забруднені.	Почистьте їх сухою або злегка вологою тканиною.
	Дверцята закрито.	Відкрийте дверцята. Кнопки реагують на натискання лише за відкритих дверцят.
Не вдається закрити дверцята.	Неправильно розташовано корзини.	Переконайтеся, що корзини розташовано належним чином у горизонтальному напрямку.
		Перевірте, чи посуд не заважає належному встановленню корзин.

Проблема	Можливі причини	Необхідна дія
Посудомийна машина не запускається.	Дверцята закриті неправильно.	Перевірте.
	Ви відкрили посудомийну машину, щоб додати посуд під час виконання програми.	Закрийте дверцята і зачекайте. Через деякий час посудомийна машина продовжить програму.
	Спрацював запобіжник/автоматичний вимикач.	Перевірте.
	Штепсель не вставлено в електричну розетку.	Перевірте.
	Водопровідний кран перекрито.	Перевірте.
	Переливання/протікання.	Перевірте.
	З посудомийної машини чуто шум (від зливного насоса), який не припиняється після вимкнення головного вимикача.	Закрийте водопровідний кран. Витягніть штепсель і зверніться у службу обслуговування.
	Перевірте, чи не вибрано функцію Відкладений Старт.	Натисніть і утримуйте головний вимикач електроживлення, доки дисплей не вимкнеться, щоб скасувати параметр Відкладений Старт. Знову запустіть посудомийну машину.
Посуд брудний.	Розбризкувачі не обертаються.	Від'єднайте розбризкувачі та почистьте їх.
		Переконайтеся, що розбризкувачі не заблоковано посудом.
	Старий миючий засіб. Миючий засіб швидко псується.	Уникайте надмірного завантаження.
	Неправильне дозування миючого засобу.	Дозуйте відповідно до жорсткості води. Надмірна або недостатня кількість миючого засобу призводить до погіршення результатів миття.
	Вибрано надто слабку програму миття посуду.	Виберіть потужнішу програму.
	Посуд неправильно завантажено.	Не закривайте порцеляну великими чашами або подібними предметами. Намагайтеся не ставити великі склянки в кутах корзин.
	Келихи та чашки перевернулися під час виконання програми.	Надійно розташуйте посуд.
	Неправильно встановлено фільтр.	Міцно прикрутіть фільтр на місце. Див. розділ <i>Догляд і чищення</i> .

Проблема	Можливі причини	Необхідна дія
Плями на нержавіючій сталі або сріблі.	Деякі продукти, наприклад гірчиця, майонез, лимон, оцет, сіль або соуси, можуть спричиняти появу плям на нержавіючій сталі за тривалого контакту.	Змивайте ці продукти, якщо посудомийна машина не буде запущена одразу. Скористайтеся програмою Полоскання.
	Будь-яка нержавіюча сталь може залишити сліди на сріблі, якщо стикнеться з ним під час миття посуду. Алюміній теж може призвести до появи плям на посуді.	Предмети зі срібла та нержавіючої сталі не мають стикатися під час миття посуду.
Плями або плівка на посуді.	Пом'якшувач води протікає.	Переконайтеся, що кришку відсіку для солі закручено належним чином. В іншому разі зателефонуйте до центру обслуговування.
	Неправильно налаштовано пом'якшувач води.	Див. розділ Налаштування .
	Неправильне дозування засобу для полоскання.	Див. розділи Перед першим миттям і Налаштування .
	Відсік для солі пустий.	Додайте сіль. Див. розділ Перед першим миттям .
	Використовується миючий засіб «3 в 1»/універсальний миючий засіб і встановлено налаштування Таблетки (миючий засіб «3 в 1»/універсальний миючий засіб).	Деактивуйте налаштування Таблетки (миючий засіб «3 в 1»/універсальний миючий засіб), додайте сіль і засіб для полоскання.
	Надто висока температура та/або завелика кількість миючого засобу можуть призвести до травлення кристалю. На жаль, це не можна усунути, можна лише попередити.	Мийте кристал при низькій температурі з помірною кількістю миючого засобу. Зверніться до виробника миючого засобу.
На посуді є липка біла або синя плівка.	Зависока доза засобу для полоскання.	Зменште її. Див. розділи Перед першим миттям і Налаштування . Якщо вода дуже м'яка, можливо, слід розбавити засіб для полоскання водою у співвідношенні 50:50.
Після миття залишаються плями.	Може бути важко відмити губну помаду та чай.	Скористайтеся миючим засобом із відбілювачем.
Під час миття посуду чутно гуркіт.	Посуд неправильно розташовано або не обертається розбризкувачі.	Переконайтеся, що посуд надійно розташовано. Покрутіть розбризкувачі, щоб переконатися, що вони можуть обертатися.

Проблема	Можливі причини	Необхідна дія
У посудомийній машині залишається вода.	Заблоковано зливний шланг.	Послабте зливний шланг у місці, де його приєднано до сифона раковини. Переконайтеся, що в ньому не застрягло сміття. Чи обрізано конусовидну частину трубки так, щоб її внутрішній діаметр становив щонайменше 14 мм?
	Зливний шланг перекручено.	Переконайтеся у відсутності перекручень і гострих згинів зливного шланга.
	Фільтри заблоковано.	Почистьте фільтри грубого та тонкого очищення.
	Сміття у зливному насосі.	Почистьте зливний насос. Див. розділ Догляд і чищення .
Неприємний запах у посудомийній машині.	Бруд навколо ущільнень і в кутах.	Почистьте щіткою та засобом для чищення, що мало пінилося.
	Протягом тривалого часу вибиралися низькотемпературні програми.	Приблизно один раз на місяць запускайте програму з вищою температурою.
Посуд недостатньо сухий.		
	Посудомийну машину не повністю завантажено.	Повністю завантажте посудомийну машину.
	Потрібно долити засіб для полоскання або встановлено занижене дозування.	Долейте засіб для полоскання або збільште його дозу. Див. розділи Перед першим миттям і Налаштування .
	Використовується миючий засіб «3 в 1»/універсальний миючий засіб і встановлено налаштування Таблетки (миючий засіб «3 в 1»/універсальний миючий засіб).	Деактивуйте налаштування Таблетки (миючий засіб «3 в 1»/універсальний миючий засіб), додайте сіль і засіб для полоскання.
		Злегка відкрийте дверцята після завершення програми.

Встановлення



Важливо прочитати та дотримуватися інструкцій і вказівок, наведених нижче. Виконайте встановлення та підключення відповідно до окремих інструкцій зі встановлення.

Інструкції з техніки безпеки

- Підключення до мереж водопостачання, каналізації та електропостачання мають виконувати кваліфіковані спеціалісти.
- Завжди дотримуйтеся відповідних правил щодо користування мережами водопостачання, каналізації та електропостачання.
- Будьте обережні під час установки! Надягайте захисні рукавиці! Установку мають виконувати дві людини!
- Установіть водонепроникний захисний піддон на підлогу під посудомийною машиною, щоб запобігти пошкодженням, які можуть бути спричинені витоком води.
- Перед прикручуванням посудомийної машини випробуйте її, запустивши програму Полоскання. Переконайтеся, що посудомийна машина може наповнюватися водою та зливати воду. Також переконайтеся, що відсутні протікання в місцях підключень.

УВАГА!

Перекрийте водопостачання під час встановлення посудомийної машини!

УВАГА!

Необхідно витягнути штепсель із розетки або вимкнути живлення розетки, перш ніж проводити роботи!

Встановлення

- Розміри місця встановлення та розміри приєднання наведено в окремих інструкціях щодо встановлення. Перш ніж починати встановлення, переконайтеся у відповідності всіх розмірів. Зауважте, що висоту зовнішніх дверцят можна регулювати відносно інших кріплень.
- Переконайтеся, що місце встановлення посудомийної машини надійне. Відрегулюйте змінювані за висотою ніжки, щоб вирівняти посудомийну машину.

Підключення до каналізації

Див. окремі інструкції зі встановлення для отримання необхідних відомостей.

Зливний шланг можна протягнути щонайбільше на 3 м (загальна довжина зливного шланга не має перевищувати 4,5 м). Внутрішній діаметр усіх точок з'єднання та з'єднувальних патрубків має становити щонайменше 14 мм. Однак в ідеальному варіанті зливний шланг необхідно замінити на новий шланг без точок з'єднання.

Жодна частина зливного шланга не має перевищувати нижню панель посудомийної машини більше ніж на 950 мм. Шланг має бути направлений безпосередньо в каналізаційний або подібний отвір. У таких випадках

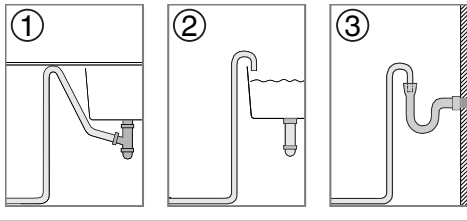
шланг може діяти як сифон, через який зливатиметься вся вода з посудомийної машини.

Випускний отвір шланга має розташовуватися вище нижньої панелі машини щонайменше на 350 мм.

Переконайтеся, що дренажний шланг не перекручено.

ПРИМІТКА!

Якщо зливний шланг буде направлено до з'єднувального патрубку на сифоні раковини (див. малюнок 1), зауважте, що його потрібно приєднати на одній висоті з нижньою частиною раковини, інакше вода для миття посуду може заливатися назад у посудомийну машину. Інші варіанти підключення див. на малюнках 2 і 3.



Посудомийна машина має бути підключена до заземленої розетки.

Електрична розетка має бути розташована поза місцем встановлення, щоб до неї можна було легко отримати доступ після встановлення посудомийної машини. Не використовуйте подовжувачі!

ПРИМІТКА!

Ремонт і обслуговування, що пов'язані з безпекою або роботою машини, має виконувати кваліфікований спеціаліст.

Підключення до мережі водопостачання

Використовуйте лише той шланг постачання води, що надається з посудомийною машиною. Не використовуйте повторно старі шланги або інші запасні шланги подавання води.

Підвідний патрубок потрібно приєднати до запірного крана. Запірний кран має бути легкодоступний, щоб можна було перекрити воду, якщо знадобиться перемістити посудомийну машину.

Після завершення встановлення необхідно відкрити запірний кран, щоб зменшити тиск і перевірити герметичність усіх підключень.

Виконайте підключення до мережі холодного водопостачання...

якщо для опалення будинку використовується масло або електроенергія.

Виконайте підключення до мережі гарячого водопостачання (макс. 70 °C)...

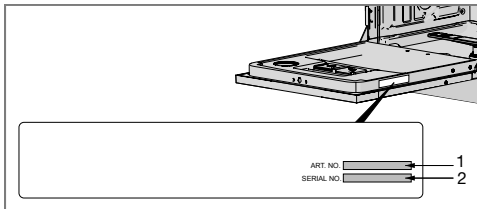
якщо використовується центральне опалення, сонячна або геотермальна енергія для опалення будинку. Підключення до гарячого водопостачання скорочує тривалість програм і зменшує споживання електроенергії посудомийною машиною.

Електричне з'єднання

Відомості щодо підключення до електромережі можна знайти на таблиці із серійним номером. Указані технічні характеристики мають відповідати джерелу електроенергії.

Обслуговування

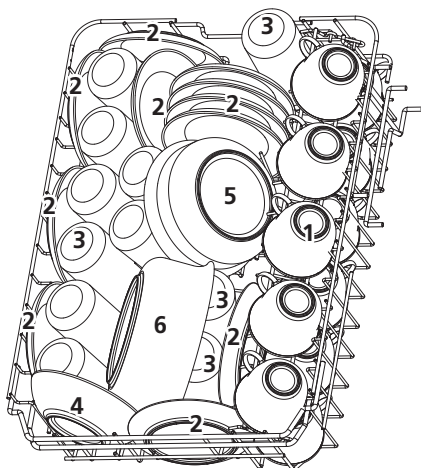
Прочитайте розділ Пошук і усунення несправностей , перш ніж звертатися до центру обслуговування. Вкажіть детальну інформацію, яку вказано на табличці з серійним номером. Занотуйте номер виробу (1) і серійний номер (2).



Інформація для установи, що
проводить випробування

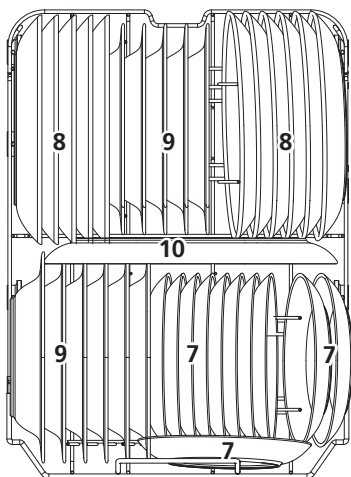
Завантаження корзини відповідно до En50242:

1.Верхня корзина:



Номер	Пункт
1	чашки
2	Блюдця
3	Склянки
4	Мала салатниця
5	Середня салатниця
6	Велика салатниця

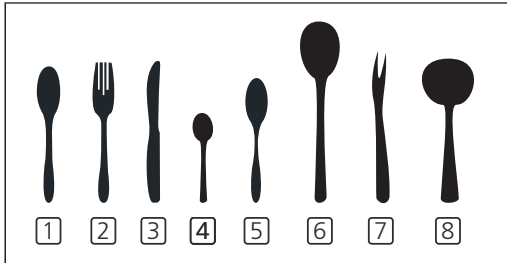
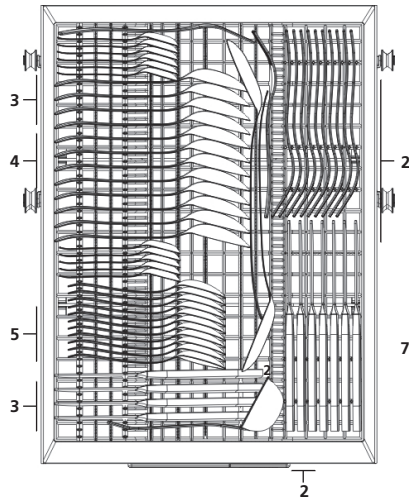
2.Нижня корзина::



Номер	Пункт
7	Десертні тарілки
8	Обідні тарілки
9	Супові тарілки
10	Овальний піднос

Інформація для установи, що
проводить випробування

3.Корзинка для приладдя:



Номер	Пункт
1	Столові ложки
2	Виделки
3	Ножі
4	Чайні ложки
5	Десертні ложки
6	Сервувальні ложки
7	Сервувальні виделки
8	Ложки для підливи

Інформація про тести сумісності відповідно
до EN 50242

Об'єм: 11 столових приборів

Положення верхньої корзини: нижнє
положення

Програма: ECO

Налаштування обполіскувача: Max

Налаштування пом'якшувача: НЗ