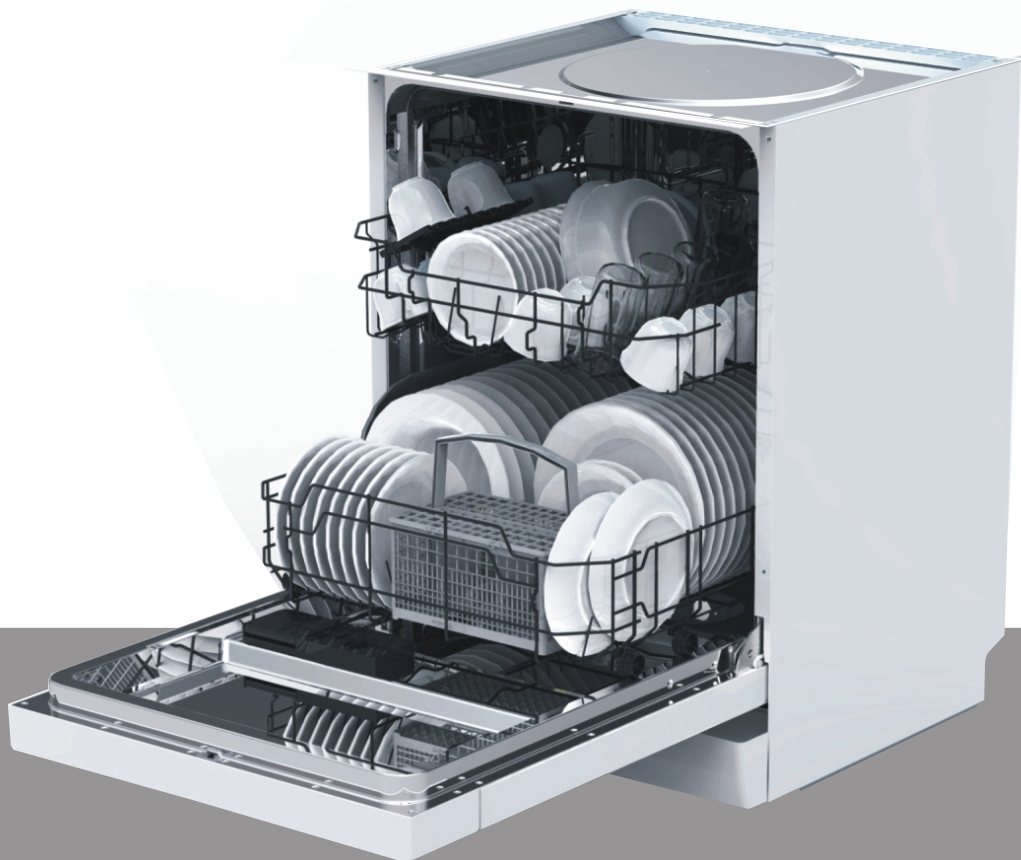


RO

Mașina de spălat vase

**gorenje**

GV61212



[www.gorenje.com](http://www.gorenje.com)



## Citiți acest manual

Stimate client,

Acest aparat este destinat utilizării în gospodării și în medii similare, precum:

- zonele amenajate pentru bucătărie în magazine, birouri și alte medii de lucru;
  - ferme
  - de către clienți în hoteluri, moteluri și alte tipuri de medii rezidențiale;
  - locații care asigură cazare și mic-dejun.
- Vă rugăm citiți cu atenție acest manual înainte de a folosi mașina de spălat vase, vă va ajuta să folosiți și să întrețineți în mod corespunzător mașina de spălat vase.
  - Păstrați-l pentru a-l consulta mai târziu.
  - Puneți-l la dispoziție oricărui alt proprietar ulterior al mașinii.

Acest manual conține secțiuni pentru Instrucțiuni de siguranță, Instrucțiuni de utilizare, Instrucțiuni de instalare și Sfaturi de depanare, etc.



## Înainte de a suna pentru service

- Dacă veți citi secțiunea Sfaturi de depanare, vă va ajuta să rezolvați singuri anumite probleme simple.
- Dacă nu puteți rezolva problemele singuri, vă rugăm cereți ajutorul unui tehnician profesionist.



## NOTĂ:

Ca urmare a unei politici de dezvoltare și actualizare constantă a produsului, producătorul poate face modificări fără o notificare prealabilă.

1) Informații de siguranță.....	1
2) Eliminarea deșeurilor.....	2
3) Instrucțiuni de funcționare.....	4
4) Înainte de prima utilizare.....	5
5) Încărcarea cuvei mașinii de spălat.....	9
6) Inițierea unui program de spălare.....	11
7) Întreținere și curățare.....	14
8) Instrucțiuni de instalare.....	17
9) Sfaturi de depanare.....	19

# 1. INFORMAȚII DE SIGURANȚĂ IMPORTANTE

## CITIȚI ÎN ÎNTREGIME INSTRUCȚIUNILE ÎNAINTE DE UTILIZARE

**⚠ ATENȚIE!** Când folosiți mașina de spălat vase, urmați avertismentele enumerate mai jos:



### INSTRUCȚIUNI DE ÎMPĂMÂNTARE

- Acest aparat trebuie împământat. În eventualitatea unor disfuncționalități sau defecțiuni, împământarea va reduce riscul unui șoc electric asigurând cel puțin o cale de rezistență la curentul electric. Acest aparat este prevăzut cu un cablu de alimentare care are un echipament de împământare și o priză prevăzută cu împământare.
- Cablul trebuie să fie conectat la o priză corespunzătoare, care este instalată și împământată conform codurilor și ordonanțelor locale.

### ⚠ ATENȚIE!

- Conexiunea necorespunzătoare a conductorului echipamentului de împământare poate duce la provocarea unui șoc electric.
- Verificați cu un electrician calificat sau un reprezentant de service în cazul în care aveți o îndoială dacă aparatul este împământat corespunzător. Nu modificați ștecărul la care este conectat aparatul; în cazul în care nu se potrivește la priză. Trebuie să aveți o priză corespunzătoare instalată de un electrician calificat.



### ATENȚIE! UTILIZARE CORESPUNZĂTOARE

- Nu bruscați, nu vă așezați sau rezemați de ușa sau de grătarele pentru vase ale mașinii de spălat vase. Nu atingeți elementul de încălzire în timpul sau imediat după utilizare. (Această instrucțiune se aplică numai mașinilor cu un element de încălzire vizual.
- Nu folosiți mașina de spălat vase cu excepția cazului în care toate etajerele sunt la locul lor. Deschideți ușa cu atenție, dacă mașina de spălat vase funcționează, există riscul de a țâșni apă afară. Nu așezați obiecte grele sau nu vă așezați pe ușă atunci când este deschisă. Aparatul se poate înclina în față. Când încărcați pentru spălare:
  - 1) Așezați obiectele ascuțite astfel încât acestea să nu deterioreze sigiliul ușii;
  - 2) Atenție: cuțitele și alte obiecte cu vârfuri ascuțite trebuie încărcate în, cu tăișul în jos, sau așezate în poziție orizontală. Când utilizați propria mașină de spălat vase, trebuie să protejați obiectele din plastic, să nu intre în contact cu elementul de încălzire. (Aceste instrucțiuni se aplică numai în cazul mașinilor cu un element vizual de încălzire.
- Verificați dacă, compartimentul detergentului este gol după terminarea ciclului de spălare.
- Nu spălați obiectele din plastic doar dacă acestea sunt marcate ca fiind în siguranță la spălarea în mașina de spălat vase sau echivalent. Pentru obiectele din plastic nemarcate, verificați recomandările producătorului.
- Folosiți numai detergent sau aditivi de limpezire destinați mașinii de spălat vase automată.
- Nu folosiți niciodată săpun, detergent de rufe, sau detergent de rufe manual, în mașina de spălat vase. Nu lăsați la îndemâna copiilor aceste produse.
- Țineți copiii la distanță de detergent și produsele de clătire, țineți copiii la distanță de ușa deschisă a mașinii de spălat vase, în interiorul acesteia poate exista încă detergent.
- Acest aparat nu este destinat utilizării persoanelor (inclusiv copiii) cu capacități fizice, senzoriale sau mentale reduse, sau lipsite de experiență și cunoștințe, doar dacă sunt supravegheate sau primesc instrucțiuni în ceea ce privește utilizarea aparatului, de la o persoană responsabilă de siguranța lor.
- Copiii trebuie supravegheați pentru a vă asigura că nu se joacă cu aparatul.
- Detergenții pentru mașina de spălat vase au un puternic efect de alcalinizare, ei pot fi extrem de periculoși dacă sunt înghițiți. Evitați contactul cu pielea și ochii și țineți copiii departe de mașina de spălat vase când ușa este deschisă.
- Ușa nu trebuie lăsată deschisă, deoarece acest lucru crește riscul de declanșare.
- Dacă cablul de alimentare este deteriorat, acesta trebuie înlocuit de producător sau de un agent său de service sau de o persoană calificată, pentru a evita orice pericol.
- Îndepărtați ușa de la compartimentul de spălare, atunci când nu mai folosiți mașina de spălat vase și o predați la service sau când renunțați la ea.
- Vă rugăm să aruncați materialele pentru ambalare în mod corespunzător.
- Folosiți mașina de spălat vase numai pentru funcțiile destinate.
- În timpul instalării, cablul de alimentare nu trebuie să fie curbat sau aplatizat în mod excesiv sau periculos. Nu schimbați controalele.
- Aparatul trebuie conectat la sursa de alimentare cu apă, folosind seturi noi de furtunuri, iar vechile seturi de furtunuri nu trebuie să fie reutilizate.
- Numărul maxim de seturi pentru spălare este de 13.
- Volumul maxim permis de alimentare cu apă sub presiune este de 1Mpa.
- Volumul de alimentare cu apă sub presiune minim permis este de 0,04 Mpa.

**CITIȚI ȘI URMAȚI CU ATENȚIE ACESTE INFORMAȚII DE SIGURANȚĂ**  
**PĂSTRAȚI ACESTE INSTRUCȚIUNI**

## 2. Eliminarea deșeurilor

Eliminați în mod corespunzător ambalajul.

Toate materialele pentru ambalare pot fi reciclate.

Componentele din plastic sunt marcate cu abreviațiile standardelor internaționale:

- PE – pentru polietilenă, de ex. strat de material pentru ambalare
- PS – pentru polistiren, de ex. material din bumbac
- POM – polioximetilenă, de ex. clipsurile din plastic
- PP – polipropilenă, de ex. rezerve pentru sare
- ABS – nitril acrilic butadien stirenic, de ex. panoul de control.



### **⚠️ AVERTIZARE!**

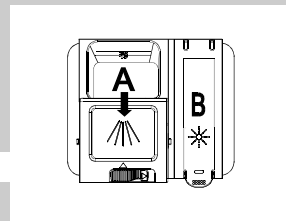
- Materialul pentru ambalare poate fi periculos pentru copii!
- Pentru a elimina ambalajul și aparatul, vă rugăm să mergeți la un centru de reciclare. Astfel, întrerupeți cablul de alimentare și dezactivați sistemul de închidere a ușii.
- Ambalajul din carton este fabricat din hârtie reciclată și trebuie reciclat la punctele de colectare a deșeurilor din hârtie.
- Asigurându-vă că acest produs este reciclat în mod corect, veți ajuta la prevenirea potențialelor consecințe negative asupra mediului înconjurător și a sănătății umane, care ar putea fi provocată de reciclarea necorespunzătoare a deșeurilor de la acest produs.
- Pentru mai multe informații detaliate despre reciclarea acestui produs, vă rugăm contactați autoritățile locale din orașul dumneavoastră și serviciul de salubritate.

**ELIMINAREA:** Nu eliminați acest produs ca deșeu municipal nesortat. Este necesară colectarea acestor deșeuri separat, pentru un tratament special.

# Ghid rapid de utilizare

Pentru o metodă de operare detaliată, citiți conținutul corespunzător din manualul de utilizare.

Porniți aparatul	Apăsați butonul de pornire Power pentru a porni aparatul, deschideți ușa.
Umpleți distribuitorul de detergent	<b>Compartiment A:</b> Cu fiecare ciclu de spălare. <b>Compartiment B:</b> Numai pentru programele cu prespălare. (Urmați instrucțiunile!)
Verificați nivelul de clătire	<b>Indicator mecanic C.</b> Indicator electric pe panoul de control (dacă este cazul).
Verificați nivelul de regenerare a sării	(Numai pentru modelele cu sistem de dedurizare a apei.) Indicator electric pe panoul de control (dacă este cazul). Dacă nu apare nicio lumină de avertizare pe panoul de control (pentru unele modele), puteți estima când să adăugați sare în dedurizator după numărul de cicluri de spălare ale mașinii de spălat vase.
Încărcați coșurile	Îndepărtați orice cantitate semnificativă de resturi de mâncare. Înmuiiați resturile de alimente arse în tigăi, apoi încărcați coșurile. Consultați instrucțiunile de utilizare ale mașinii de spălat vase.
Selectați un program	Apăsați butonul pentru selectarea programului până când programul selectat se aprinde. (Vedeți secțiunea intitulată "Instrucțiuni de utilizare")
Funcționarea mașinii de spălat vase	Închideți ușa, porniți robinetul de apă și apăsați butonul Start/Pauză. Mașina va începe să funcționeze după aproximativ 10 secunde.
<ul style="list-style-type: none"> <li>• Schimbarea programului</li> <li>• Adăugați vasele uitate în mașina de spălat vase</li> <li>• Dacă aparatul este oprit în timpul ciclului de spălare</li> </ul>	<ul style="list-style-type: none"> <li>• 1. Un ciclu de spălare poate fi modificat numai dacă a fost pornit pentru o perioadă scurtă. Altfel, detergentul deja s-a descompus, iar apa s-a scurs.</li> <li>• 2. Apăsați butonul Start/Pauză, apoi apăsați butonul programului mai mult de 3 secunde pentru a anula funcționarea programului.</li> <li>• 3. Selectați un program nou</li> <li>• 4. Reporniți mașina de spălat vase</li> </ul> <div style="border: 1px dashed black; padding: 5px; margin-top: 10px;"> <p><b>⚠ AVERTIZARE!</b> Deschideți ușa cu atenție: poate ieși abur fierbinte!</p> </div> <ul style="list-style-type: none"> <li>• 1. Apăsați butonul start/pauză pentru a opri mașina în mașina de spălat vase</li> <li>• 2. Deschideți ușa.</li> <li>• 3. Adăugați vasele uitate.</li> <li>• 4. Închideți ușa, apoi apăsați butonul start/pauză, mașina de spălat vase va porni din nou după 10 secunde.</li> </ul> <ul style="list-style-type: none"> <li>• Dacă aparatul este oprit în timpul ciclului de spălare, când va porni din nou, vă rugăm să selectați din nou ciclul de spălare și folosiți mașina de spălat vase în conformitate cu statusul original de pornire).</li> </ul>
Închideți aparatul	După ce ciclul de spălare s-a încheiat, alarma sonoră a mașinii de spălat vase va suna de 8 ori, apoi se va opri. Închideți aparatul folosind butonul Pornire.
Închideți robinetul de apă, descărcați coșurile	Atenție: așteptați câteva minute (aproximativ 15 minute) înainte de a descărca mașina de spălat vase; evitați să țineți în mână vasele și ustensilele cât timp ele sunt încă fierbinți și predispuse la spargere. Se vor usca de asemenea mai bine. Descărcați aparatul începând cu coșul inferior.



## 3. Instrucțiuni de funcționare



**IMPORTANT:** Pentru a obține cea mai bună performanță de la mașina dumneavoastră de spălat vase, citiți în întregime instrucțiunile de funcționare înainte de prima folosire.

### Panoul de control



1. Butonul de pornire/oprire: pentru pornirea/oprirea aparatului.

2. Pornire întârziată: Când selectați pornire întârziată, mașina de spălat vase va porni la 3h/6h/9h/12h de ore după ce închideți ușa.

3. Indicator de funcționare: indică pornirea mașinii de spălat.

4. Indicator de pornire întârziată

5. Lumini de avertizare pentru sare și pentru agentul de

clătire: indică momentul când trebuie reumplut recipientul pentru sare sau cel pentru agentul de clătire.

6. Butonul pentru umplerea pe jumătate a mașinii: apăsați acest buton pentru selectarea spălării unei cantități de vase ce reprezintă jumătate din capacitatea mașinii.

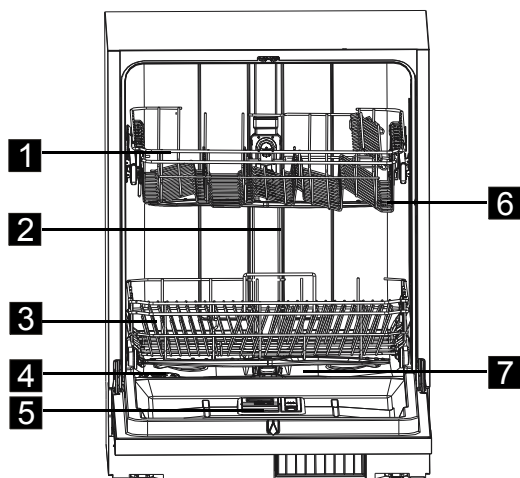
7. Lumina de semnalizare (indicatoare) a programului ales: indică programul pe care l-ați selectat.

8. Incarcare la jumătate: Această opțiune adaptează programul mașinii de spălat vase la o mașină de spălat vase umplută pe jumătate, folosind mai puțină energie și apă.oard

9. Butonul pentru alegerea programului: apăsați butonul pentru selectarea programului de spălare a vaselor.

## Caracteristicile mașinii de spălat vase

Vedere frontală



1 Coșul superior

2 Tub intern

3 Coș inferior

4 Container pentru sare

5 Distribuitor

6 Brațe de pulverizare

7 Filtre

8 Conductă de alimentare

9 Conductă de evacuare

10 Adjuster

Vedere posterioară



## 4.Înainte de prima folosire

Înainte de a folosi prima dată propria mașină de spălat vase:

- A. Setați agentul de dedurizare a apei
- B. Adăugați 1,5 kg de sare pentru mașină de spălat vase și apoi umpleți containerul pentru sare cu apă
- C. Umpleți distribuitorul pentru aditiv de clătire
- D. Puneți detergent

## A.Agent de dedurizare a apei

Agentul de dedurizare a apei trebuie să fie setat manual, folosind butonul pentru duritatea apei.

Agentul de dedurizare a apei este destinat îndepărtării mineralelor și sărurilor din apă, care pot avea un efect dăunător sau advers asupra funcționării aparatului.

Cu cât este mai mare acest conținut de minerale și săruri, cu atât mai dură este apa.

Agentul poate fi reglat în conformitate cu duritatea apei din zona dumneavoastră. Autoritatea locală de apă vă poate sfătui cu privire la duritatea apei din zonă.

## Reglarea consumului de sare

Mașina de spălat vase este reglată pentru a permite ajustarea în funcție de cantitatea de sare consumată, bazată pe duritatea apei folosite. Aceasta este destinată optimizării și personalizării nivelului de consum al sării.

Vă rugăm să urmați pașii de mai jos pentru ajustarea consumului de sare.

1. Porniți aparatul;
2. Apăsăți butonul pentru program mai mult de 5 secunde pentru a porni agentul de dedurizare a apei în 60 de secunde de la pornirea aparatului;
3. Apăsăți butonul pentru program pentru a selecta setarea potrivită în conformitate cu mediul dumneavoastră local, setările se vor schimba conform următoarei secvențe: H1 -> H2 -> H3 -> H4 -> H5 -> H6 ;
4. Apăsăți butonul pornirea/oprirea pentru a finaliza modelul creat.

DURITATEA APEI				Selector de poziție	Consumul de sare (gram/ ciclu)
°dH	°fH	°Clarke	mmol/l		
0-5	0-9	0-6	0-0.94	H1( Spălare rapidă lumină luminoasă)	0
6-11	10-20	7-14	1.0-2.0	H2(90 min lumină luminoasă)	20
12-17	21-30	15-21	2.1-3.0	H3(Spălare rapidă, 90 min lumină luminoasă)	30
18-22	31-40	22-28	3.1-4.0	H4(Program delicat lumină luminoasă)	40
23-34	41-60	29-42	4.1-6.0	H5(Spălare rapidă, Program delicat lumină luminoasă) <sup>50</sup>	50
35-55	61-98	43-69	6.1-9.8	H6(Program delicat, 90 min lumină luminoasă)	60

### Notă: 1

1 °dH=1.25°Clarke=1.78°fH=0.178mmol/l

°DH: grade Germane

°fH: grade franceze

°Clark: grade britanice

### Notă: 2

Setările producătorului: H4 (EN 50242)

Pentru informații cu privire la duritatea apei furnizate, contactați furnizorul dumneavoastră local de apă.



**NOTĂ:** În cazul în care modelul dumneavoastră nu are agent de dedurizare a apei, ignorați această secțiune.

### AGENT DE DEDURIZARE A APEI

Duritatea apei variază de la zonă la zonă. Dacă apa dură este folosită în mașina de spălat vase, se vor forma depuneri pe vase și ustensile.

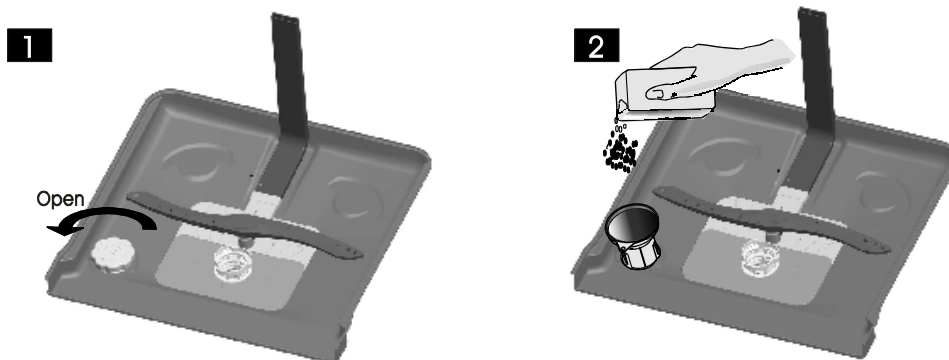
Aparatul este echipat cu un agent de dedurizare special, care folosește un rezervor destinat special eliminării calcarului și mineralelor din apă.

## B. Încărcarea sării în dedurizator

Folosiți întotdeauna sare destinată utilizării în mașina de spălat vase.  
Rezervorul de sare este localizat dedesubtul coșului inferior și poate fi umplut după cum urmează:

### Atenție!

- Folosiți sare special destinată pentru utilizarea în mașina de spălat vase! Orice alt tip de sare, care nu este specială pentru mașina de spălat vase, în particular sarea de masă, va împiedica dedurizarea apei. În cazul unor deteriorări provocate de folosirea unei sări neadecvate, producătorul nu acordă garanție și nici nu este răspunzător pentru deteriorările provocate.
- Umpleți cu sare doar înainte de începerea unor programe complete de spălare. Aceasta va preveni ca boabele de sare sau apa sărată, care au fost deversate, să rămână pe fundul mașinii pentru o perioadă de timp, și poate provoca coroziune.



- A** După ce a fost îndepărtat coșul inferior, deșurubați și îndepărtați capacul de la rezervorul de sare. **1**
- B** Așezați fundul coșului (încărcat), în orificiu și introduceți aproximativ 1,5 kg de sare pentru mașina de spălat vase.
- C** Umpleți complet rezervorul de sare cu apă; este normal ca o cantitate mică de apă să iasă din rezervorul de sare. **2**
- D** După ce umpleți rezervorul, înșurubați strâns capacul, în sens invers acelor de ceasornic.
- E** Lumina de avertizare pentru sare se va opri după ce rezervorul de sare a fost umplut cu sare.
- F** Imediat după încărcarea sării în rezervorul de sare, programul de spălare poate începe (Vă sugerăm să folosiți un program scurt). De altfel, sistemul filtrului, pompa sau o altă componentă importantă a mașinii poate fi deteriorată de apa sărată. Aceasta nu este acoperită de garanție.

### ! NOTĂ:

1. Rezervorul de sare trebuie reumplut numai atunci când lumina de avertizare pentru sare apare pe panoul de control. În funcție de cât de bine se dizolvă sarea, lumina de avertizare pentru sare poate fi aprinsă, chiar dacă rezervorul de sare este umplut. Dacă pe panoul de control nu există nicio lumină de avertizare pentru sare (pentru multe Modele), puteți estima când să puneți sare în dedurizator în funcție de ciclurile pe care mașina de spălat vase le-a parcurs.
2. Dacă sarea s-a vărsat sau s-a îmuiat atunci trebuie să ruleze un program rapid pentru a îndepărta excesul de sare.

## C. Umplerea distribuitorului pentru aditiv de clătire

### Distribuitorul pentru aditiv de clătire

Clătirea este deconectată în timpul ultimei clătiri finale pentru a preveni formarea de picături pe vase, care pot lăsa pete sau urme. De asemenea, îmbunătățește uscarea, permițând apei să se scurgă de pe farfurii. Mașina dumneavoastră de spălat este destinată folosirii aditivilor lichizi de clătire. Distribuitorul aditiv pentru clătire este situat în interiorul ușii, lângă distribuitorul de detergent. Pentru a umple distribuitorul de detergent, deschideți capacul și turnați în distribuitor până când nivelul indicatorului devine complet negru. Volumul rezervorului pentru aditivii de clătire este de aproximativ 110 ml.

### Funcția de clătire

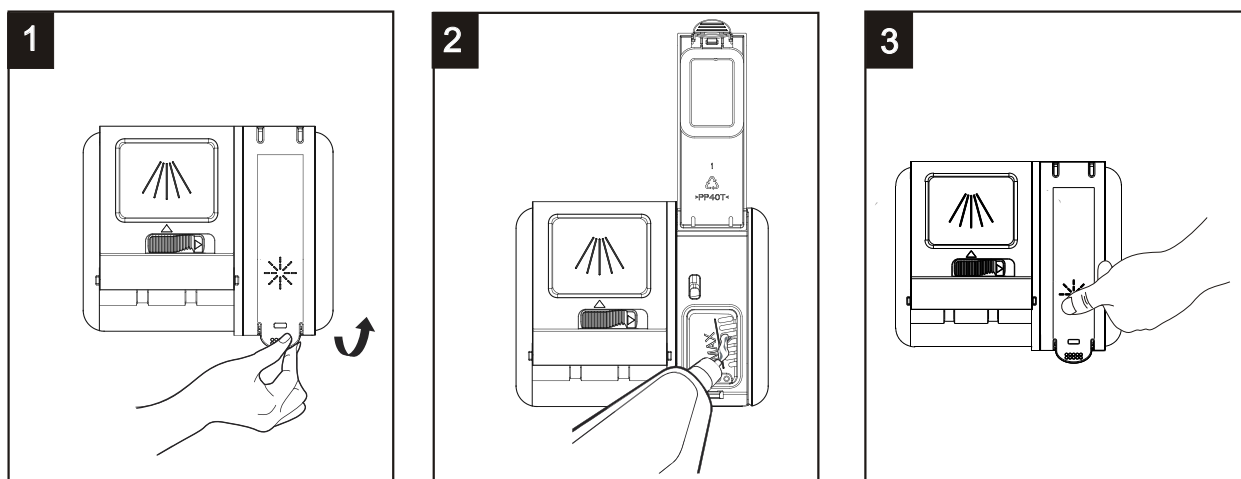
Aditivul pentru clătire este adăugat automat în timpul ultimei clătiri, asigurând prin clătire, eliminarea petelor și a urmelor.

### Atenție!

Utilizați doar aditivi de marcă pentru clătire. Nu umpleți niciodată distribuitorul pentru aditiv de clătire cu alte substanțe (de ex.: agent de curățare pentru mașina de spălat vase, detergent lichid). Acestea pot deteriora aparatul.



## Când reumpleți distribuitorul pentru aditiv de clătire



- 1** Deschideți distribuitorul, rotind capacul conform săgeții către "deschis" (stânga) și trageți în afară.
- 2** Turnați aditiv de clătire în distribuitor, având grijă să nu-l umpleți excesiv.
- 3** Puneți capacul la loc inserându-l aliniat cu săgeata "deschis" și rotindu-l conform săgeții închis (dreapta).

**! NOTĂ:** Curățați orice picătură de aditiv de clătire scurs, în timpul umplerii cu ajutorul unei cârpe absorbante, pentru a evita formarea unei spume abundente în timpul spălării următoare. Nu uitați să puneți la loc capacul înainte de a închide ușa mașinii de spălat vase.

Pentru a obține o performanță mai bună de uscare cu un agent de limpezire limitat, mașina de spălat vase este proiectată pentru a ajusta consumul de către utilizator. Urmăți pașii de mai jos.

1. Porniți aparatul
2. Deschideți ușa, în interval de 60 de secunde după pasul 1, apăsați butonul Program timp de mai mult de 5 secunde, apoi apăsați butonul jumătate de sarcină pentru a intra în modul de setare.
3. Apăsați butonul Program pentru a selecta setul corect în funcție de obiceiurile dvs. de utilizare, seturile se vor schimba în următoarea ordine:  
D1->D2->D3->D4->D5->D1
4. Apăsați butonul pornirea/oprirea pentru a finaliza modelul creat.

Selector de poziție	Cantitatea de agent de clătire (mL)
D1-> Spălare rapidă lumină luminoasă	1.2
D2-> 90 min lumină luminoasă	2.4
D3-> Spălare rapidă, 90 min lumină luminoasă	3.6
D4-> Program delicat lumină luminoasă	4.8
D5-> Program delicat, Spălare rapidă lumină luminoasă	6.0

## D.Funcția detergent

Detergenții cu ingrediente chimice sunt necesari pentru a curăța și îndepărta murdăria și pentru a scoate din mașina de spălat vase. Majoritatea detergenților de calitate comercializați corespund acestui scop.

### Atenție!

Utilizare adecvată a detergentului

Folosiți numai detergenți special concepuți pentru a fi utilizați la mașina de spălat vase. Păstrați detergentul proaspăt și uscat. Nu puneți detergent pulbere în distribuitor până când nu sunteți pregătiți să spălați vasele.

# Detergenți

Există 3 tipuri de detergenți

1. Cu fosfat și clor
2. Cu fosfat și fără clor
3. Fără fosfat și fără clor

În mod normal, noii detergenți pulbere sunt fără fosfați. Astfel, funcția de dedurizare a apei cu fosfați nu există. În acest caz vă recomandăm să puneți sare în rezervorul de sare chiar și atunci când duritatea apei este de numai 6 °dH. Dacă se folosesc detergenți fără fosfați în cazul apei dure, adesea apar pete albe pe vase și pe articolele din sticlă. În acest caz, vă rugăm să adăugați mai mult detergent pentru a avea rezultate mai bune. Detergenții fără clor albesc puțin. Petele rezistente și colorate nu vor fi îndepărtate în totalitate. În acest caz, vă rugăm să alegeți un program cu o temperatură mai mare.

## Detergentul concentrat

Pe baza compoziției lor chimice, detergenții pot fi împărțiți în două categorii de bază:

- Convențional, detergenți alcalini cu componente corozive
- Detergenți concentrați, slab alcalini cu enzime naturale

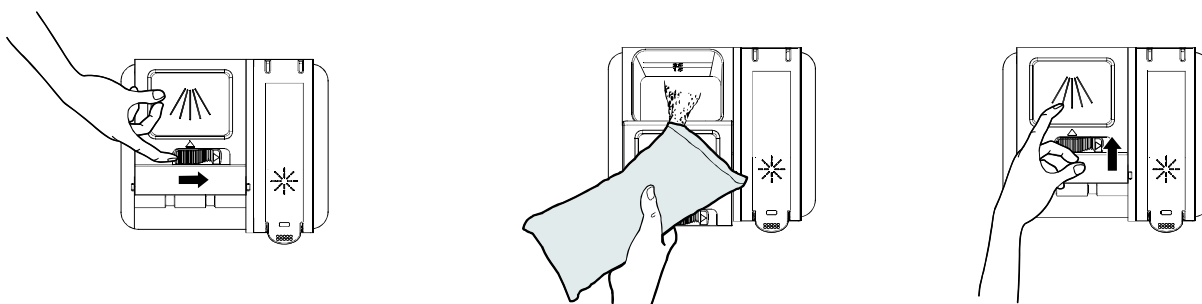
## Detergent tablete

Detergentul tablete, în funcție de marcă, dizolvă la viteze diferite. Din acest motiv, anumite tablete de detergent nu pot dizolva și acționa la întreaga lor putere de curățare în timpul efectuării unor programe scurte.. De aceea, vă rugăm să folosiți programe de spălare lungi când utilizați detergenți tablete, pentru a asigura eliminarea completă a reziduurilor de detergenți.

## Distribuitorul pentru detergent

Distribuitorul poate fi reumplut înainte de începerea fiecărui ciclu de spălare, urmând instrucțiunile prevăzute în tabelul cu ciclurile de spălare. Mașina dumneavoastră de spălat vase folosește mai puțin detergent și aditiv de clătire decât mașina de spălat vase convențională. În general, este nevoie doar de o măsură de detergent pentru o încărcare normală. Articolele mai murdare au nevoie de mai mult detergent. Adăugați întotdeauna detergentul chiar înainte de a porni mașina de spălat vase, în caz contrar acesta se umezește și nu se mai dizolvă corespunzător.

## Dozarea detergentului



### **Notă**

- În cazul în care capacul este închis: apăsați butonul de deblocare. Capacul se va deschide.
- Adăugați întotdeauna detergent numai înainte de a începe fiecare ciclu de spălare.
- Folosiți doar detergenți de marcă pentru mașina de spălat vase.

 **Avertisment!** Detergentul pentru mașina de spălat vase este coroziv! Păstrați-l la distanță de accesul copiilor.

## 5. Încărcarea coșurilor mașinii de spălat vase

### Recomandări

- La cumpărarea ustensilelor de menaj, luați în considerare calitatea acestora de a putea fi spălate în mașina de spălat vase.
- Folosiți un detergent blând, potrivit pentru vase. Dacă este necesar, aflați mai multe informații de la producătorul detergentului.
- Pentru produse speciale, selectați un program cu o temperatură cât mai scăzută.
- La încheierea programului de spălare, pentru a preveni degradarea, nu scoateți imediat din mașina de spălat vase articolele din sticlă și tacâmurile.

### Pentru spălarea tacâmurilor/ vaselor în mașina de spălat vase

#### Nu este indicat

- Tacâmuri cu secțiuni din lemn, porțelan sau mânere din sidex.
- Articole din plastic care nu sunt rezistente la căldură.
- Tacâmuri vechi, cu secțiuni lipite care nu rezistă la temperatură
- Tacâmuri sau vase lipite
- Obiecte din cositor sau cupru
- Pahare din cristal
- Obiecte din oțel care ruginesc
- Platouri din lemn
- Produse confecționate din fibre sintetice

#### Spălarea cu atenție pentru:

- Unele tipuri de articole din sticlă devin mate, după un număr mare de spălări
- Obiectele din aluminiu și argint au tendința de a se decolora în timpul spălării
- Modelele satinată se pot decolora dacă sunt spălate frecvent la mașină

### Avertizare înaintea sau ulterior încărcării coșurilor mașinii de spălat vase

(Pentru performanța mașinii de spălat vase, respectați acest ghid de încărcare. Caracteristicile și modelele coșurilor și ale coșurilor pentru tacâmuri pot varia în funcție de modelul dumneavoastră.)

Înlăturați orice cantitate importantă de resturi. Înmuițați resturile de mâncare arsă rămase.

Nu este necesar să clătiți vasele sub jet de apă.

Puneți obiectele în mașina de spălat vase, astfel:

1. Obiecte precum cești, pahare, oale/tigăi, etc. se așază cu fața în jos.
2. Obiectele curbate, sau cele cu adâncituri, trebuie încărcate înclinat, astfel încât apa să poată pătrunde.
3. Toate ustensilele trebuie așezate în siguranță, să nu se poată răsturna.
4. Toate ustensilele trebuie poziționate așa încât brațele de pulverizare să se poată roti liber în timpul spălării.



**NOTĂ:** Obiectele foarte mici nu trebuie spălate în mașina de spălat vase, deoarece pot cădea cu ușurință din coș.

- Încărcați obiectele care au cavități, cum ar fi cești, pahare, oale, cu deschizătura în jos, astfel încât apa să nu poată fi colectată în container sau la baza mașinii.
- Vasele sau tacâmurile nu trebuie lăsate să se întrepătrundă sau să se suprapună.
- Pentru a evita deteriorarea articolelor din sticlă, acestea nu trebuie să se atingă între ele.
- Încărcați obiectele mari, care sunt mai dificil de curățat, în coșul inferior.
- Coșul superior este destinat vaselor mai delicate și mai ușoare, cum ar fi paharele, ceștile pentru cafea și ceai.
- Cuțitele cu lama lungă, depozitate în poziție verticală reprezintă un potențial pericol!
- Tacâmurile lungi și/sau ascuțite, cum ar fi cuțitele curbate, trebuie poziționate vertical, în coșul superior.
- Vă rugăm nu supraîncărcați mașina dumneavoastră de spălat vase. Acesta reprezintă un aspect important pentru obținerea unor rezultate bune și pentru un consum de energie rezonabil.

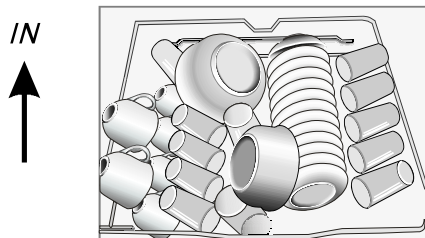
### Înlăturarea vaselor

Pentru a preveni scurgerea apei din coșul superior în cel inferior, vă recomandăm să goliți mai întâi coșul inferior, și ulterior coșul superior.

# Metoda încărcării obișnuite a mașinii de spălat vase

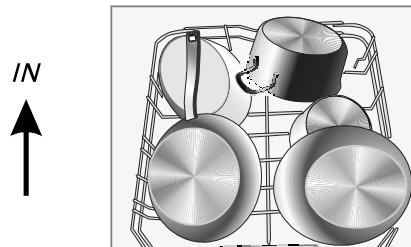
## Încărcarea coșului superior

Coșul superior este destinat pentru vaselor mai delicate și mai ușoare, cum ar fi paharele, ceștile de cafea și de ceai, farfuriile, precum și farfuriile, castronșele și castroanele mai puțin adânci (atât timp cât ele nu sunt foarte murdare). Așezați farfuriile și vasele astfel încât ele să nu fie mutate de jetul de apă.



## Încărcarea coșului inferior

Vă sugerăm să așezați obiectele mari și mai greu de curățat în coșul inferior, obiecte precum oale, tigăi, capace, platouri și castroane, așa cum arată imaginea de mai jos. Este de preferat ca platourile și capacele să fie așezate pe partea inferioară a grătarului, pentru a evita blocarea rotațiilor brațului de pulverizare.



Vă rugăm să vă reamintiți că:

- Oalele, tigăile, etc., pot fi întotdeauna așezate cu gura în jos.
- Vasele adânci trebuie înclinate pentru a permite apei să curgă.
- Coșul inferior este echipat cu cârlige pliabile, astfel încât oalele și tigăile mai mari să poată fi încărcate.

## Reglarea coșului superior

Înălțimea coșului superior poate fi reglată pentru a crea mai mult spațiu atât pentru ustensilele mari, cât și pentru coșul superior/inferior. Înălțimea coșului superior poate fi reglată așezând roțile pe diferite înălțimi ale șinelor. Obiectele lungi, tacâmurile, platourile pentru salată și cuțitele trebuie așezate pe raft, astfel încât ele să nu blocheze rotația brațului pulverizator.

poziție inferioară

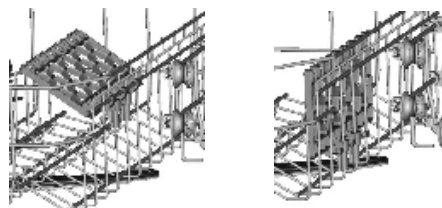
Poziție superioară



roți

## Replierea rafturilor pentru căni

Pentru a așeza mai bine oalele și tigăile, cârligele pot fi rabatate după cum se arată în imaginea de mai jos.



## Plierea cârligelor coșului inferior

Pentru a așeza mai bine cănille și castroanele, cârligele pot fi rabatate după cum se arată în imaginea de mai jos.



## Coșul pentru tacâmuri

Tacâmurile trebuie așezate pe grătarul de tacâmuri, cu mânerul în jos. În cazul în care suportul are coșuri laterale, lingurile trebuie așezate separat în compartimentul corespunzător, în special obiectele lungi trebuie așezate în poziție orizontală la începutul coșului superior, ca în imagine.

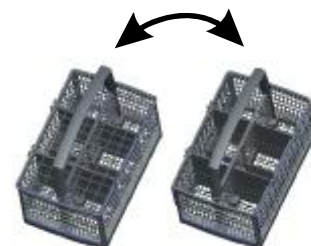


### ⚠ ATENȚIE!

- Nu lăsați niciun obiect să iasă prin partea de jos.
- Încărcați întotdeauna obiectele ascuțite cu partea ascuțită în jos!

Pentru siguranța personală și o curățare de calitate, așezați argintăria în coș, asigurându-vă că:

- Obiectele nu se întrepătrund.
- Argintăria este așezată cu partea frontală în jos.








## 6. Începerea unui program de spălare

### Tabel al ciclului de spălare

Tabelul de mai jos indică ce programe sunt mai potrivite în funcție nivelul de resturi alimentare rămase pe vase și cât de mult detergent este necesar. Arată și alte informații despre programe.

( ● ) Înseamnă: Trebuie adăugată soluție de clătire în dozator.

Program	Descrierea ciclului	Detergent pre-spălare / spălare	Durata (min)	Energie (kWh)	Apă (L)	Soluție de clătire
 Intensiv	Pre-spălare (50°C)					
	Spălare (65°C)	5/27.5g	205	1.621	17.8	●
	Clătire	(1 sau 2 buc.)				
	Clătire					
	Clătire (65°C)					
Uscare						
 Universal	Pre-spălare (45°C)					
	Spălare (55°C)	5/27.5g	175	1.302	14.3	●
	Clătire	(1 sau 2 buc.)				
	Clătire (65°C)					
	Uscare					
<b>ECO</b> (*EN 50242)	Spălare (45°C)	5/27.5g	220	0.923	11	●
	Clătire	(1 sau 2 buc.)				
	Clătire (60°C)					
	Uscare					
 Program delicat	Pre-spălare					
	Spălare (50°C)	5/27.5g	120	1.100	14.3	●
	Clătire	(1 sau 2 buc.)				
	Clătire (65°C)					
	Uscare					
 <b>90 min</b>	Spălare (60°C)	32.5g	90	1.35	11.7	●
	Clătire	(1 buc.)				
	Clătire (65°C)					
	Uscare					
 Spălare rapidă	Spălare (45°C)	25g	30	0.751	11.2	○
	Clătire					
	Clătire (60°C)					



**ECO** : Acest program este programul de test. Informații referitoare la testul de comparabilitate, în conformitate cu EN 50242

## 6. Începerea unui program de spălare

### Tabel al ciclului de spălare

Tabelul de mai jos indică ce programe sunt mai potrivite în funcție nivelul de resturi alimentare rămase pe vase și cât de mult detergent este necesar. Arată și alte informații despre programe.

( ● ) Înseamnă: Trebuie adăugată soluție de clătire în dozator.

Program	Descrierea ciclului	Detergent pre-spălare / spălare	Durata (min)	Energie (kWh)	Apă (L)	Soluție de clătire
Intensiv	Pre-spălare (50°C)					
	Spălare (65°C)	4/17g	205	1.621	17.8	●
	Clătire	(1 sau 2 buc.)				
	Clătire					
	Clătire (65°C)					
Uscare						
Universal	Pre-spălare (45°C)					
	Spălare (55°C)	4/17g	175	1.302	14.3	●
	Clătire	(1 sau 2 buc.)				
	Clătire (65°C)					
	Uscare					
Uscare						
ECO (*EN 50242)	Spălare (45°C)					
	Clătire	4/17g	220	0.937	11	●
	Clătire (60°C)	(1 sau 2 buc.)				
	Uscare					
Uscare						
Program delicat	Pre-spălare					
	Spălare (50°C)	4/17g	120	1.100	14.3	●
	Clătire	(1 sau 2 buc.)				
	Clătire (65°C)					
Uscare						
90 min	Spălare (60°C)					
	Clătire	21g	90	1.35	11.7	●
	Clătire (65°C)	(1 buc.)				
	Uscare					
Uscare						
Spălare rapidă	Spălare (45°C)					
	Clătire	20g	30	0.751	11.2	○
	Clătire (60°C)					
Clătire (60°C)						



**ECO** : Acest program este programul de test. Informații referitoare la testul de comparabilitate, în conformitate cu EN 60436

## Schimbarea programului...

Condiții de bază:

1. Un ciclu care este în curs poate fi modificat numai dacă a funcționat pentru un timp scurt. În caz contrar, este posibil ca detergentul să fi fost deja eliberat, iar aparatul să fi evacuat deja apa pentru spălare. Dacă acesta este cazul, distribuitorul pentru detergent trebuie realimentat (vezi secțiunea intitulată "Încărcarea detergentului").
2. Apăsăți butonul Start/Pauză, mașina va intra în modul de așteptare (standby), apăsați butonul programului mai mult de 3 secunde, apoi puteți schimba programul selectând ciclul dorit (vezi secțiunea "Pornirea unui ciclu de spălare...")



### NOTĂ:

Dacă deschideți ușa în timpul ciclului de spălare, mașina se va opri. Semnalul luminos al programului se va opri din licărit, iar soneria va scoate un sunet la fiecare minut, până când veți închide ușa. După ce închideți ușa, mașina va continua să funcționeze după 10 secunde.

Dacă modelul dumneavoastră nu-și mai poate aminti funcția, mașina va termina programul selectat după întreruperea curentului.

## Ați uitat să adăugați un vas?

Un vas uitat poate fi adăugat oricând înainte să se deschidă capacul detergentului.

1. Apăsăți butonul Start/Pauză
2. Deschideți ușa puțin, pentru a întrerupe spălarea.
3. După ce brațele de pulverizare se opresc, puteți deschide ușa complet.
4. Adăugați vasele uitate.
5. Închideți ușa
6. Apăsăți butonul Start/Pauză, mașina de spălat vase va porni după 10 secunde.

## La încheierea ciclului de spălare

Când ciclul de spălare s-a încheiat, soneria mașinii de spălat vase va suna pentru 8 secunde, apoi se va opri. Închideți aparatul folosind butonul de închidere Pornire/Oprire, întrerupeți alimentarea cu apă și deschideți ușa mașinii de spălat vase. Așteptați câteva minute înainte de a descărca mașina de spălat vase pentru a evita atingerea vaselor și a ustensilelor deoarece ele sunt încă fierbinți și mai predispuse spargerii. De asemenea, acestea se vor usca mai bine.

### ■ Închiderea mașinii de spălat vase

Lumina programului este aprinsă, dar nu licăre, doar în cazul în care programul s-a terminat.

1. Închideți mașina de spălat vase apăsând butonul Power.
2. Închideți robinetul de apă!

### ■ Deschideți cu atenție ușa.

Vasele fierbinți sunt sensibile la lovire. Vasele trebuie lăsate să se răcească în jur de 15 minute înainte de îndepărtarea din aparat.

Deschideți ușa mașinii de spălat, lăsați-o întredeschisă și așteptați câteva minute înainte de a scoate vasele. În acest fel, ele vor fi mai reci și mai bine uscate.

### ■ Golirea mașinii de spălat vase

Este normal ca mașina de spălat vase să fie umedă înăuntru.

Goliți coșul inferior mai întâi și apoi pe cel superior. Astfel se va evita scurgerea apei din coșul superior, peste vasele din cel inferior.



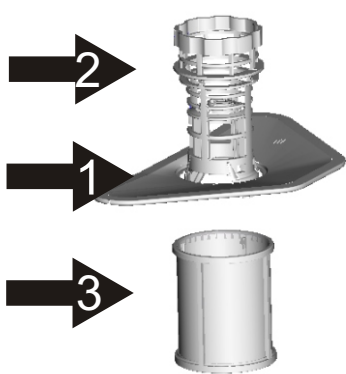
**AVERTIZARE!** Este periculos să deschideți ușa în timpul spălării, deoarece apa fierbinte vă poate opări.

## 7.Întreținere și curățare

### Sistemul de filtrare

Filtrul împiedică resturile mai mari de mâncare sau alte obiecte să pătrundă în interiorul pompei. Reziduurile pot bloca filtrul, în acest caz acestea trebuie îndepărtate.

Sistemul de filtru constă într-un filtru aspru, un filtru plat (filtrul principal) și un microfiltru (filtru fin)



#### Filtrul principal **1**

Mâncarea și impuritățile prinse în acest filtru sunt pulverizate de un jet special al brațului pulverizator inferior și se evacuează.

#### Filtrul aspru **2**

Obiectele mai mari, cum ar fi bucăți de oase sau sticlă, care pot bloca canalul de scurgere sunt prinse în filtrul aspru. Pentru a îndepărta obiectele prinse de filtru, strângeți ușor robinetul de la capătul acestui filtru și scoateți-l.

#### Filtrul fin **3**

Acest filtru reține murdăria și reziduurile de mâncare în zona bazinului de evacuare și împiedică redepozitarea acestora pe vase, în timpul ciclului de spălare.

### Filtrele

Filtrul îndepărtează în mod eficient particulele de mâncare din apa de spălat, permițând să fie reciclată în timpul ciclului de spălare. Pentru obținerea celor mai bune performanțe și rezultate, filtrul trebuie curățat cu regularitate. Din acest motiv, este o idee bună să îndepărtați particulele de mâncare mai mari, rămase în filtru, după fiecare ciclu de spălare prin clătirea filtrului semicircular și a capacului, sub jet de apă. Pentru a îndepărta dispozitivul filtrului, trageți de capac în sus.

#### **⚠ ATENȚIE!**

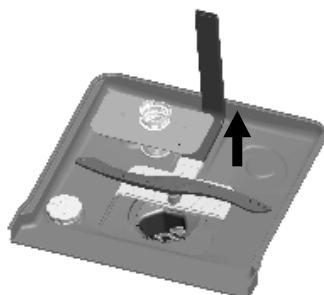
- Mașina de spălat vase nu va fi folosită niciodată fără filtre.
- Înlocuirea neadecvată a filtrului poate reduce performanța nivelului aparatului și deteriorarea vaselor și ustensilelor.

**1**



**Pasul 1:** Rotiți filtrul în sens invers acelor de ceasornic.

**2**



**Pasul 2:** ridicați filtrul



**NOTĂ:** Când urmați această procedură de la pasul 1 la pasul 2, sistemul de filtre va fi îndepărtat; când o urmați de la pasul 2 la pasul 1, sistemul de filtre va fi instalat.



## Observație:

-De fiecare dată, după ce ați folosit mașina de spălat vase, controlați filtrele pentru a nu se bloca.  
-Pentru a deșuruba filtrul aspru, puteți îndepărta sistemul de filtre. Îndepărtați orice rest de mâncare și curățați filtrele sub jet de apă.



**NOTĂ:** Întregul ansamblu de filtre trebuie curățat o dată pe săptămână.

## Curățarea filtrului

Pentru a curăța filtrul aspru și filtrul fin, folosiți o perie de curățare. Reasamblați părțile filtrului așa cum indică figurile de pe pagina anterioară și reintroduceți întregul ansamblu în mașina de spălat vase, plasându-l la locul lui și apăsând în jos.

### **ATENȚIE!**

Când curățați filtrele, nu le izbiți. În caz contrar, filtrele pot fi deformat, iar performanța mașinii de spălat vase poate scădea.

## Îngrijirea mașinii de spălat vase

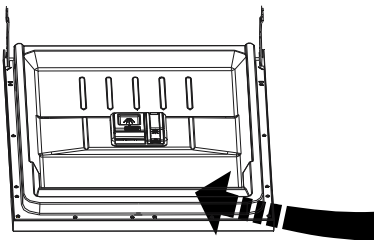
Panoul de control poate fi curățat folosind o cârpă ușor umedă.

După curățare, asigurați-vă că s-a uscat complet.

Pentru exterior, folosiți un aparat bun de ceară de lustruire.

Nu folosiți niciodată obiecte ascuțite, bureți pentru curățare sau detergenți duri pe nici suprafață a mașinii de spălat vase.

## Curățarea ușii



Pentru a curăța garnitura din jurul ușii, trebuie să folosiți numai o cârpă caldă moale, umedă. Pentru a evita pătrunderea apei prin încuietura ușii și componentele electrice, nu folosiți spray pentru curățare.

### **ATENȚIE!**

- Nu folosiți un spray pentru curățare pentru a curăța panoul ușii deoarece acesta poate deteriora încuietura ușii și componentele electrice.
- Agenții abrazivi sau unele prosoape de hârtie nu trebuie folosite deoarece există riscul de a zgâria sau de a lăsa pete pe suprafața din oțel inoxidabil.

## Protejarea împotriva înghețării

În timpul iernii, vă rugăm luați măsuri de protecție împotriva înghețării pentru mașina de spălat vase.

De fiecare dată după ciclurile de spălare, vă rugăm procedați după cum urmează:

- 1.Înterupeți energia electrică la mașina de spălat vase.
- 2.Închideți alimentarea cu apă și deconectați furtunul de alimentare cu apă de la robinetul de alimentare cu apă.
- 3.Goliți apa de pe furtunul de alimentare și robinetul de alimentare cu apă. (Folosiți o oală pentru a aduna apa).
- 4.Reconectați furtunul de alimentare cu apă la robinetul de alimentare cu apă.
- 5.Îndepărtați filtrul de la capătul tubului și folosiți un burete pentru a absorbi apa.



**NOTĂ:** Dacă mașina dumneavoastră de spălat vase nu funcționează din cauza gheții, vă rugăm contactați persoanele autorizate pentru service.

## Curățarea brațelor de pulverizare

Este necesar să curățați brațele de pulverizare în mod regulat deoarece produsele chimice din apă pot bloca brațul de pulverizare și pivoții.

Pentru a îndepărta brațul de pulverizare superior, țineți piulița, rotiți brațul în sensul acelor de ceasornic pentru a-l îndepărta.

Pentru a îndepărta brațul de pulverizare inferior, trageți brațul în sus.

Spălați brațele cu detergent și apă caldă și folosiți o perie moale pentru a curăța orificiile. Puneți-le la loc după spălare.



## Cum să mențineți mașina de spălat vase într-o formă bună

---

### ■ După fiecare spălare

După fiecare spălare, închideți robinetul de apă al aparatului și lăsați ușa întredeschisă pentru ca umezeala și mirosurile neplăcute să nu rămână înăuntru.

### ■ Îndepărtarea ștecărilor

Înainte de a curăța sau de a efectua activități de întreținere, scoateți întotdeauna ștecărul din priză.

### ■ Fără solvenți sau abrazivi de curățare

Pentru a curăța exteriorul și părțile din cauciuc ale mașinii de spălat vase, nu folosiți solvenți sau produse abrazive de curățare. Folosiți numai o cârpă înmuiată în apă caldă cu detergent.

Pentru a îndepărta petele și murdăria de pe suprafața din interior, folosiți o cârpă umedă și puțin oțet, sau un produs de curățare special pentru mașinile de spălat vase.

### ■ Când nu o folosiți un timp îndelungat

Este recomandat să rulați un ciclu de spălare cu mașina de spălat vase goală, iar apoi să scoateți ștecărul din priză, închideți robinetul de apă și lăsați ușa aparatului întredeschisă. Aceasta va ajuta benzile de etanșare ale ușii să reziste mai mult și previne apariția mirosurilor neplăcute în aparat.

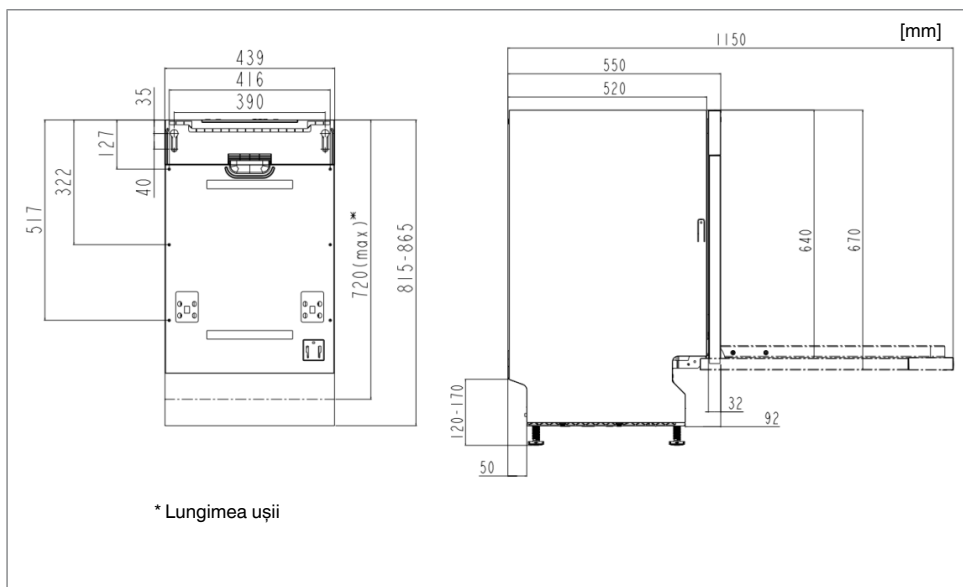
### ■ Mutarea aparatului

Dacă aparatul trebuie mutat, încercați să-l țineți în poziție verticală. Dacă este absolut necesar, acesta poate fi înclinat pe spate.

### ■ Benzile de etanșare

Unul din factorii care provoacă apariția mirosurilor neplăcute în mașina de spălat vase este mâncarea care rămâne blocată pe benzile de etanșare. Curățarea periodică cu un burete umed va preveni apariția acestora.

## 8. Instrucțiuni de instalare



Este important să citiți și să urmați instrucțiunile și indicațiile de mai jos. Efectuați instalarea și conexiunea în conformitate cu instrucțiunile de instalare separate.

### Instrucțiuni de protecție a muncii

- Conexiunile la electricitate, apă și evacuare trebuie să fie realizate de un specialist calificat.
- Respectați întotdeauna reglementările aplicabile pentru apă, evacuare și electricitate.
- Aveți grijă în timpul instalării! Purtați mănuși de protecție! Întotdeauna trebuie să fie două persoane!
- Așezați o tavă de protecție impermeabilă pe pardoseală, sub mașina de spălat vase, pentru a preveni deteriorările provocate de eventualele scurgeri de apă.
- Înainte de a fixa mașina de spălat pe poziție, testați mașina de spălat executând programul Clătire și păstrare. Verificați dacă mașina de spălat vase se umple cu apă și se golește. De asemenea, verificați dacă există scurgeri la conexiuni.

#### ⚠ ATENȚIE!

Oprii alimentarea cu apă când instalați mașina de spălat vase!

#### ⚠ ATENȚIE!

Ștecărul trebuie să fie deconectat sau alimentarea la priză trebuie să fie oprită în timp ce se efectuează lucrarea!

### Configurare

- Dimensiunile de prindere și de conexiuni sunt incluse în instrucțiunile de instalare separate. Verificați dacă toate dimensiunile sunt corecte înainte de a începe instalarea. Rețineți că înălțimea ușii decorative poate fi reglată pentru a se potrivi altor accesorii.
- Asigurați-vă că zona pe care urmează să fie instalată mașina de spălat vase este fermă. Reglați picioarele reglabile astfel încât mașina de spălat vase să fie poziționată orizontal.

### Conexiunea de evacuare

Consultați instrucțiunile de instalare separate pentru informațiile necesare.

Furtunul de evacuare poate fi extins până la maximum 3 m (lungimea totală a furtunului de evacuare nu trebuie să depășească 4,5 m). Toate țevile de îmbinare și conectare trebuie să aibă un diametru intern de cel puțin 14 mm. Totuși, în mod ideal furtunul de evacuare trebuie înlocuit cu un nou furtun fără îmbinări.

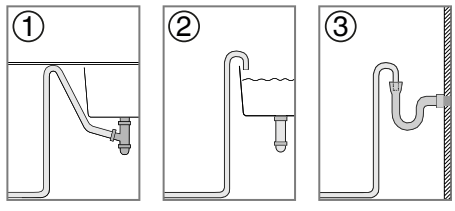
Nicio parte a furtunului de evacuare nu trebuie să fie poziționată la mai mult de 950 mm deasupra părții inferioare a mașinii de spălat vase. Furtunul nu trebuie orientat direct către o evacuare de pardoseală sau ceva similar. În astfel de cazuri, furtunul poate acționa ca un sifon și poate goli mașina de spălat vase.

Furtunul trebuie întotdeauna să descarce la cel puțin 350 mm deasupra părții inferioare a mașinii.

Asigurați-vă că furtunul de evacuare nu este răsucit.

## NOTĂ!

Când furtunul de evacuare este poziționat la un ștuț de conexiune de pe sifonul de scurgere la canalizare (consultați ilustrația 1), vă rugăm să rețineți că furtunul trebuie să fie atașat la aceeași înălțime pe care o are partea de jos a scurgerii, în caz contrar apa de vase din canal poate pătrunde înapoi în mașina de spălat vase. Pentru alte conexiuni alternative, consultați ilustrațiile 2 și 3.



## Conexiunea la alimentare cu apă

Utilizați numai furtunul de alimentare livrat cu mașina de spălat vase. Nu reutilizați furtunuri vechi sau alte furtunuri de alimentare de rezervă.

Țeava de alimentare trebuie să fie prevăzută cu un robinet de închidere. Robinetul de închidere trebuie să fie ușor accesibil, astfel încât apa să poată fi oprită dacă mașina de spălat vase trebuie mutată.

Din momentul în care instalarea este finalizată, robinetul de închidere trebuie să fie deschis pentru a permite ca presiunea să se stabilizeze un timp și pentru a verifica dacă toate conexiunile sunt strânse.

### Conectați la apă rece...

Dacă utilizați petrol sau electricitate pentru a încălzi locuința.

### Conectați la apă fierbinte (max. 70 °C)...

Dacă utilizați încălzirea de zonă, energia solară sau energia geotermală pentru a încălzi locuința. Alegând o conexiune de apă fierbinte reduceți duratele programelor și micșorați consumul de energie al mașinii de spălat vase.

## Conexiunea electrică

Informațiile despre conexiunea electrică pot fi găsite pe plăcuța cu numărul de serie. Această specificație trebuie să corespundă cu sursa de alimentare electrică.

Mașina de spălat vase trebuie să fie conectată la o priză cu împământare.

Priza electrică de perete trebuie să se afle în afara zonei de instalare pentru a fi ușor accesibilă după instalarea mașinii de spălat vase. Nu utilizați prelungitoare!

## NOTĂ!

Reparațiile și întreținerea privitoare la siguranță și performanță trebuie să fie realizate de un specialist calificat.

## 9. Sfaturi pentru depanare

### Înainte de a sunat la un service

Consultarea diagramei de la paginile următoare vă poate salva de la a suna la un service.



	<b>Problemă</b>	<b>Cauza posibilă</b>	<b>Ce este de făcut</b>
Probleme tehnice	<i>Mașina de spălat vase nu pornește</i>	Furtunul a explodat, sau a acționat întrerupătorul	Înlocuiți furtunul sau resetați întrerupătorul. Îndepărtați orice alte aparate care împart același circuit cu mașina de spălat vase.
		Alimentarea electrică nu este deschisă	Asigurați-vă că mașina de spălat vase este pornită și că ușa este bine închisă. Asigurați-vă că, cablul de alimentare la rețea este introdus în priza din perete.
		Presiunea apei este scăzută	Verificați dacă furtunul de apă este conectat corespunzător și că robinetul de apă este deschis.
	<i>Apa nu este pompată din mașina de spălat</i>	Ușa mașinii de spălat nu este închisă corespunzător	Asigurați-vă că ușa este închisă corespunzător și încuiată.
		Furtunul de evacuare este înnodat	Verificați furtunul de evacuare
Probleme generale	<i>Spumă de detergent în cuvă</i>	Filtrul este înfundat	Verificați filtrul aspru (vezi secțiunea intitulată "Curățarea filtrului")
		Chiuveta din bucătărie este înfundată	Verificați chiuveta din bucătărie și asigurați-vă că evacuarea este bine făcută. Dacă problema este evacuarea chiuvetei din bucătărie, aveți nevoie mai degrabă de un instalator decât de un specialist de la service pentru mașina de spălat vase.
		Detergent neadecvat	Folosiți numai detergent special pentru mașina de spălat vase pentru a evita excesul de spumă. Dacă se întâmplă aceasta, deschideți mașina de spălat vase și lăsați spuma să se evapore. Adăugați 1 galon de apă rece în cuvă. Închideți și blocați mașina de spălat vase, apoi selectați orice ciclu. Mașina de spălat vase va evacua apa la primul pas. Deschideți ușa după ce evacuarea se încheie și verificați dacă spuma a dispărut. Repetați dacă este necesar.
	<i>Interiorul cuvei pătat</i>	Vărsați aditiv pentru clătire	Ștergeți întotdeauna aditivul pentru clătire vărsat.
		A fost folosit detergent cu colorant	Asigurați-vă că detergentul este unul fără colorant.
		<i>Strat alb pe suprafața interioară</i>	Minerale ale apei puternice
	<i>Există pete de rugină pe tacâmuri</i>	Obiectele afectate nu sunt rezistente la coroziune.	
		Programul nu a funcționat după ce sarea a fost adăugată în mașina de spălat vase. În timpul ciclului de spălare au pătruns urme de sare.	Folosiți întotdeauna un program de spălare rapid, fără alte vase din porțelan în mașina de spălat vase și fără să selectați funcția Turbo (dacă există), după ce adăugați sare în mașina de spălat vase.
		Capacul de la agentul de dedurizare (pag 22) s-a slăbit	Verificați marginea. Asigurați-vă că este bine fixată.
		<i>Se aud lovituri în cuvă</i>	Un braț de pulverizare lovește un obiect din coș
Zgomot	<i>Se aude un hureit în cuvă</i>	Au căzut tacâmuri în cuvă	Întrerupeți programul, și rearanjați tacâmurile.
	<i>Se aud lovituri pe conducta de apă</i>	Acestea pot fi provocate de instalația interioară sau de secțiunea transversală a conductelor.	Aceasta nu influențează funcționarea mașinii de spălat vase. Dacă aveți îndoieli, contactați un instalator calificat.



<b>Problemă</b>	<b>Cauza posibilă</b>	<b>Ce este de făcut</b>
Nesatisfă-fabrica de spălare rezultat	Vasele nu sunt curate	Vasele nu sunt încărcate corect. Vedeți notele "Încărcarea coșurilor mașinii de spălat".
		Programul nu a fost suficient de puternic. Selectați un program mai puternic. Vedeți "Tabelul ciclului de spălare".
		Nu s-a distribuit suficient detergent. Folosiți mai mult detergent, sau schimbați detergentul.
		Obiectele blochează zona brațelor de pulverizare. Rearanjați obiectele pentru ca brațele să se poată roti liber.
		Combinția de filtre de la baza cuvei nu este curată sau nu este corect montată. Aceasta poate duce la blocarea canalelor de apă de la brațul pulverizator. Curățați și/ sau montați corect combinația de furtunuri. Curățați canalele brațului de pulverizare. A se vedea "Curățarea brațelor de pulverizare".
<i>Pete pe articolele din sticlă</i>	Combinarea apei dedurizate cu prea mult detergent.	Folosiți mai puțin detergent dacă aveți apă dedurizată și selectați cel mai scurt ciclu pentru a spăla articolele din sticlă și pentru a le curăța.
<i>Amprente negre sau cenușii pe vase</i>	Ustensilele din aluminiu se freacă de vase.	Folosiți un agent de curățare abraziv pentru a îndepărta aceste amprente.
<i>Detergent rămas în compartimentele dispozitivului pentru detergent</i>	Vasele blochează compartimentele pentru detergent.	Reîncărcați în mod corespunzător vasele.
Nesatisfă-fabrica de uscare rezultat	Vasele nu sunt uscate	Încărcare necorespunzătoare Încărcați mașina de spălat vase cum este sugerat în direcții.
		Prea puțin agent de clătire Măriți cantitatea de agent de clătire/ reumpleți dispozitivul pentru agent de clătire.
	Vasele sunt scoase prea repede	Nu goliți mașina de spălat vase imediat după spălare. Deschideți puțin ușa pentru ca aburul să poată ieși. Începeți să luați vasele din mașina de spălat vase numai dacă vasele sunt numai puțin călduțe la atingere. Goliți, mai întâi, coșul inferior. Aceasta previne căderea apei pe vasele din coșul superior.
		A fost selectat un program necorespunzător La programele scurte, temperatura de spălare este mai mică. Acest lucru reduce, de asemenea, performanța de spălare. Alegeți un program cu un timp mai lung de spălare.
		Utilizarea tacâmurilor cu o calitate slabă. Evacuarea apei este mai dificilă cu aceste obiecte. Tacâmurile sau vasele de acest fel nu sunt recomandate pentru spălarea în mașina de spălat vase.

## Coduri de eroare

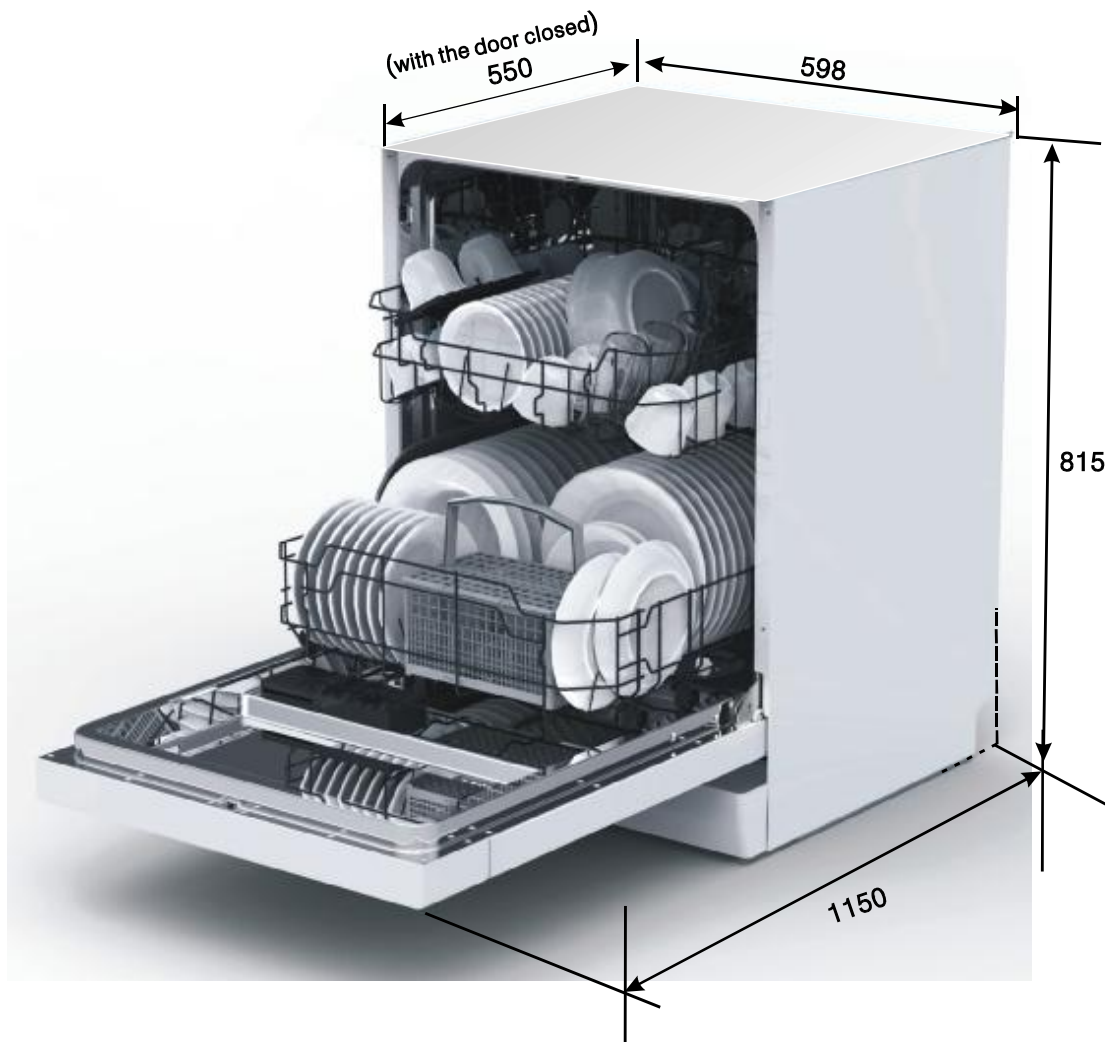
Atunci când apar disfuncții, aparatul va afișa coduri de eroare pentru a vă avertiza:

Coduri	Semnificație	Cauze posibile
Spălare rapidă pâlpaie trecător	Timp de admisie prea lung.	Robinetele nu sunt deschise sau alimentarea cu apă este restricționată sau presiunea apei este scăzută.
Spălare rapidă, 90 min pâlpaie trecător	Temperatura necesară nu este atinsă.	Defecțiunea elementului de încălzire.
Program delicat pâlpaie trecător	Scurgere.	Un element al mașinii de spălat are scurgeri.
Spălare rapidă, 90 min, program delicat pâlpaie trecător	Problemă de comunicare între placa PCB principală și cea de afișaj.	Circuit deschis sau defecțiune electrică de comunicare.

### **A ATENȚIE!**

- Dacă au loc scurgeri, închideți robinetul principal de apă înainte de a suna la un service.
- Dacă există apă în cuvă din cauza supraîncărcării sau a unor scurgeri minore, apa trebuie îndepărtată înainte de a reporni mașina de spălat vase.

## Informații tehnice

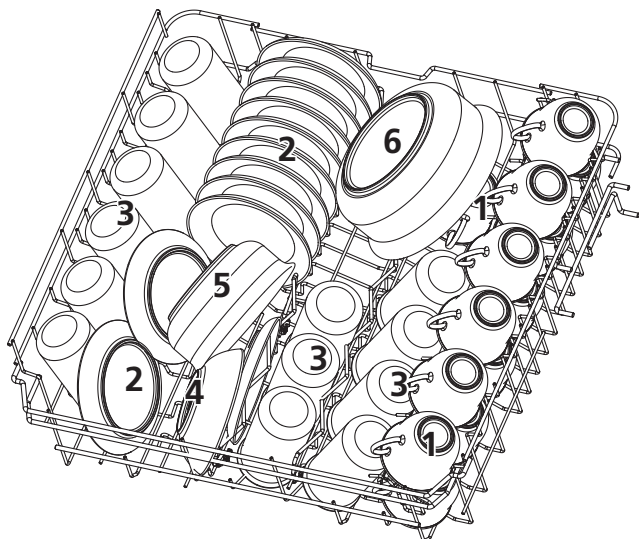


Înălțime:	815mm
Lățime:	598mm
Grosime:	550mm (cu ușa închisă)
Presiunea apei:	0.04-1.0MPa
Alimentarea la rețea:	a se vedea eticheta
Capacitate:	13 setări



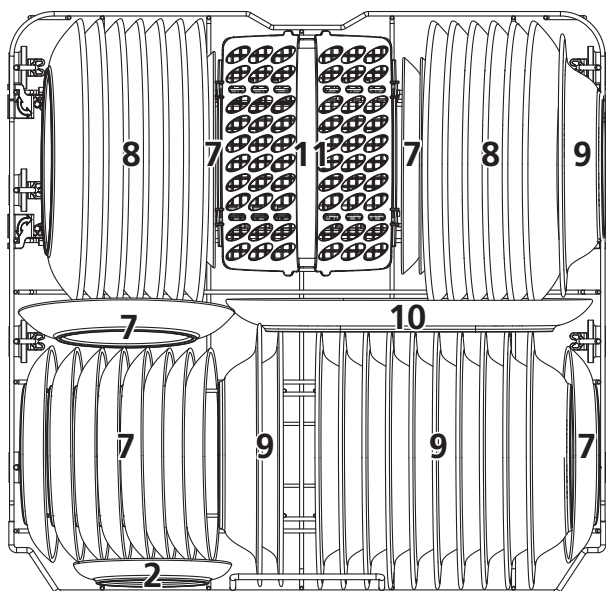
## Încărcarea coșurilor în conformitate cu En50242:

### 1.coș de sus



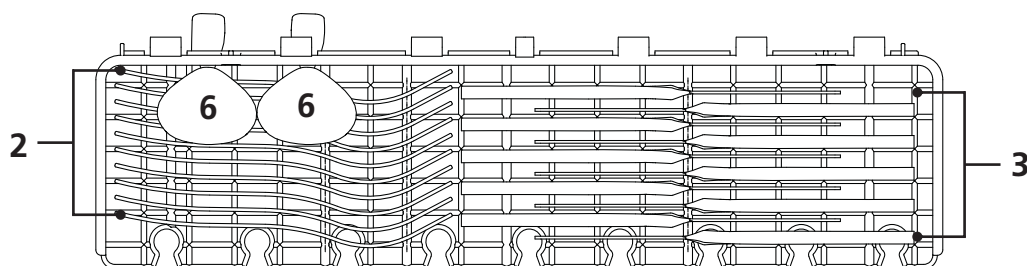
Number	Item
1	Cești
2	Farfurioare
3	Pahare
4	Castronașe
5	Castroane de mărime medie
6	Castroane mari

### 2.Coșul inferior

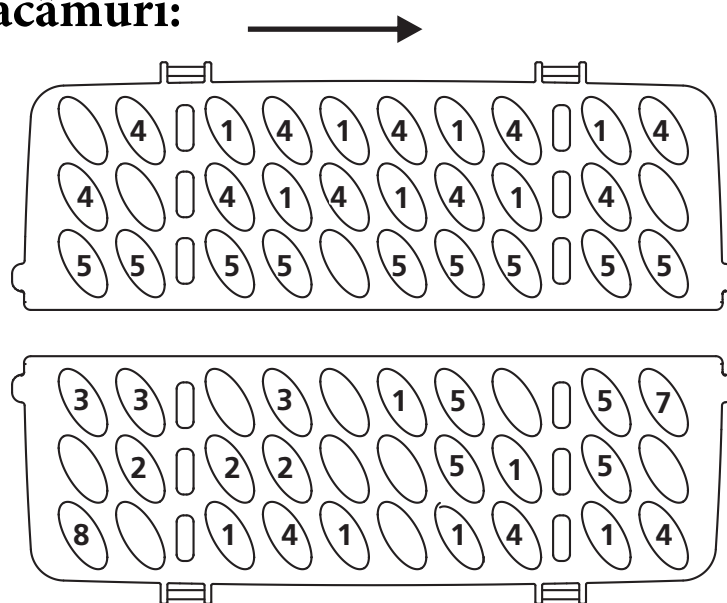










Number	Item
7	Farfurii pentru desert
8	Farfurii pentru cină
9	Farfurii pentru supă
10	Platouri
11	Coș de tacâmuri

### 3. Suport pentru tacâmuri:



### 4. Coș de tacâmuri:



- |   |                       |   |   |                          |   |
|---|-----------------------|---|---|--------------------------|---|
| 1 | Linguri pentru supă   |  | 5 | Lingurițe pentru desert  |  |
| 2 | Furculițe             |  | 6 | Lingură de servire       |  |
| 3 | Cuțite                |  | 7 | Furculițe pentru servire |  |
| 4 | Linguriță pentru ceai |  | 8 | Lingură pentru sosuri    |  |

**Informații pentru testele de comparabilitate în conformitate cu EN 50242**

**Capacitate: 13 seturi**

**Poziția coșului superior: poziția inferioară**

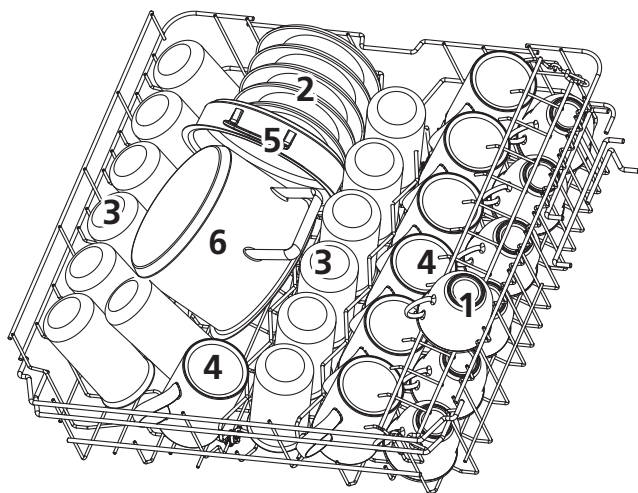
**Program: ECO**

**Setările aditivului pentru clătire: Max**

**Setările balsamului: H4**

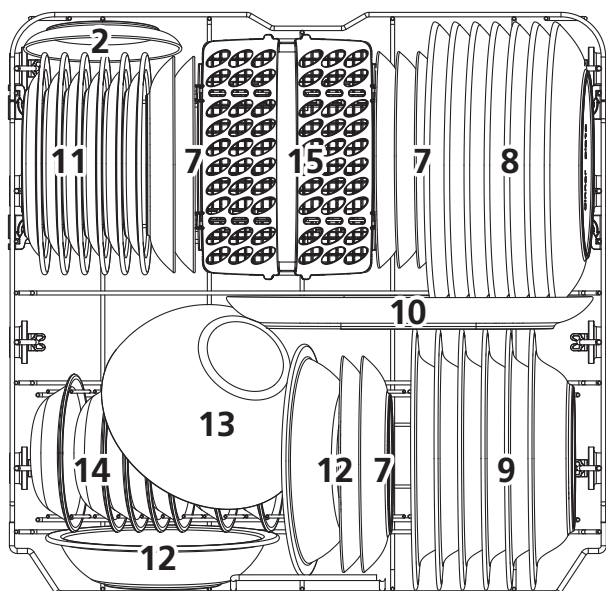
## Încărcarea coșurilor în conformitate cu EN60436 :

### 1.coș de sus



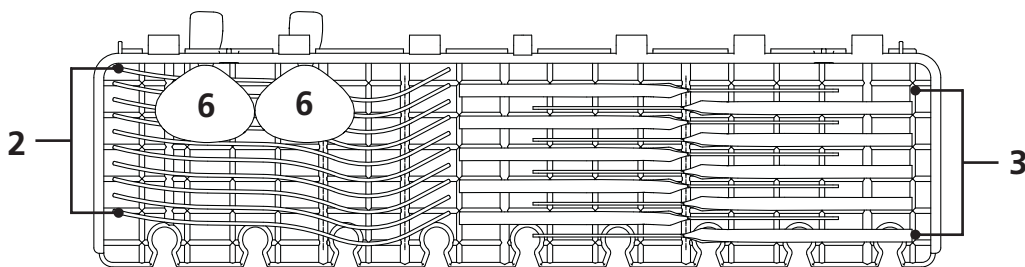
Number	Item
1	Cești
2	Farfurioare
3	Pahare
4	Bol mic de servit
5	Bol mare de servit
6	Bol mediu de servit

### 2.Coșul inferior

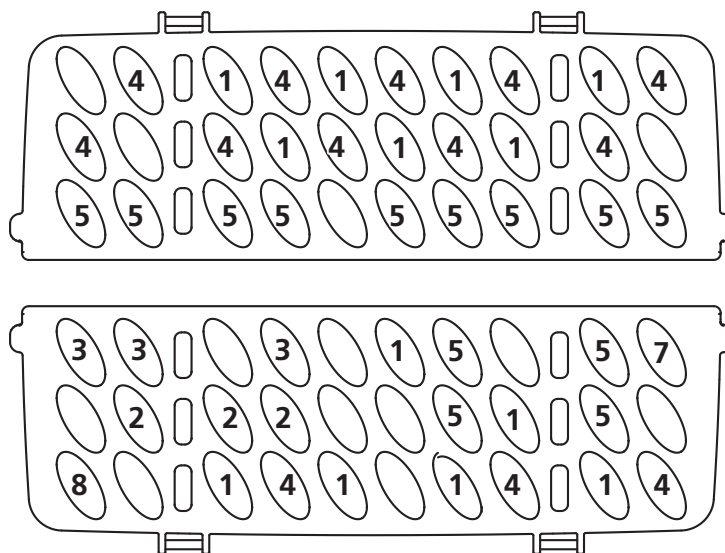


Number	Item
7	Farfuriile pentru desert
8	Farfuriile pentru cină
9	Farfuriile pentru supă
10	Platouri
11	Farfuriile desert din melamină
12	Vase din melamină
13	Vas din sticlă
14	Castroane desert
15	Coș de tacâmuri

### 3. Suport pentru tacâmuri:



### 4. Coș de tacâmuri:



1 Linguri pentru supă



5 Lingurițe pentru desert



2 Furculițe



6 Lingură de servire



3 Cuțite



7 Furculițe pentru servire



4 Linguriță pentru ceai



8 Lingură pentru sosuri



**Informații pentru testele de comparabilitate în conformitate cu EN 60436**

**Capacitate: 13 seturi**

**Poziția coșului superior: poziția inferioară**

**Program: ECO**

**Setările aditivului pentru clătire: Max**

**Setările balsamului: H4**

## Fișă cu date tehnice

Fișă pentru mașină de spălat vase casnică în conformitate cu Directiva UE 1059/2010:

Producător	GORENJE
Tip / Descriere	GV61212
Locuri de așezare standard	13
Clasa de eficiență energetică ❶	A++
Consumul anual de energie ❷	262kWh
Consumul de energie al ciclului de curățare standard	0.923kWh
Consumul de energie în modul oprit	0.45 W
Consumul de energie în modul stand-by	0.49 W
Durata modului stand-by	Nedisponibil.
Consumul anual de apă ❸	3080 litri
Clasa de eficiență la uscare ❹	A
Ciclul de curățare standard ❺	ECO 45°C
Durata programului ciclului de curățare standard	220 min
Nivelul de zgomot	47 dB(A) re 1 pW
Montare	Independentă
Opțiuni de încorporare	Da
Înălțime	81.5 cm
Lățime	59.8 cm
Grosime (cu racorduri)	55cm
Consumul de energie	1930 W
Tensiunea / frecvența nominală	220-240 V~ / 50 Hz
Presiunea apei (presiunea de curgere)	0.4-10 bar = 0.04-1 Mpa

### NOTĂ

- ❶ A+++ (cea mai mare eficiență) la D (cea mai mică eficiență)
- ❷ Consumul de energie 262 kWh pe an, având la bază 280 de cicluri de curățare standard, alimentare cu apă rece și consumul pentru modulele cu putere redusă. Consumul real de energie va depinde de modul în care este utilizat aparatul.
- ❸ Consumul de apă 3080 litri pe an, având la bază 280 de cicluri de curățare standard. Consumul real de apă va depinde de modul în care este utilizat aparatul.
- ❹ A (cea mai mare eficiență) la G (cea mai mică eficiență).
- ❺ Acest program este potrivit pentru curățarea tacâmurilor normale de murdărie, fiind cel mai eficient program din punctul de vedere al consumului combinat de energie și apă pentru tipul respectiv de tacâmuri.  
Dispozitivul îndeplinește la livrare standardele și directivele europene curente:
  - LVD 2006/95/EC
  - EMC2004/108/EC
  - ErP 2009/125/EC

Valorile de mai sus au fost măsurate în conformitate cu standardele, în condițiile de funcționare specificate. Rezultatele vor varia în mod semnificativ în funcție de cantitatea și gradul de murdărie ai vaselor, de duritatea apei, cantitatea de detergent, etc.

Manualul are la bază standardele și reglementările Uniunii Europene.

## Fișa produsului(EN60436)

**Numele sau marca comercială a importatorului:** Gorenje

**Adresa importatorului (b):** GORENJE gospodinjiski aparati, d.o.o.Partizanska cesta 12,SI - 3320 Velenje, SLOVENIA info@gorenje.com

**Identificator de model:** GV61212

### Parametrii generali ai produsului:

Parametru	Valoare	Parametru	Valoare	
Capacitate nominala (a) (seturi)	13	Dimensiuni in cm	Inaltime	81,5
			Latime	59,8
			Adancime	55,0
EEI (a)	55,9	Clasa de eficienta energetica (a)	E (°)	
Index performanta de curatare(a)	1,13	Index performanta uscare (a)	1,07	
Consum energie in kWh [pe un ciclu], bazat pe programul ECO folosind apa rece. Acest consum de energie va depinde de modul cum va fi utilizat aparatul.	0,937	Consumul de apa in litri [pe un ciclu], bazat pe programul ECO. Acest consum de apa va depinde de modul cum aparatul este utilizat si de duritatea apei.	11	
Durata program (a) (h:min)	3:40	Tip	Incorporabil	
Nivelul acustic de emisie al zgomotelor (a) (dB(A) re 1 pW)	47	Clasa emisiilor acustice de zgomot (a)	C (°)	
Modul oprit (W)	0.49	Modul stand-by (W)	N/A	
Pornire intarziata (W) (daca exista)	1.00	Asteptare in retea (W) (daca exista)	N/A	

### Durata minimă a garanției oferite de furnizor (b):

#### Informatii suplimentare:

Link către site-ul web al furnizorului, unde se găsesc informațiile din punctul 6 din anexa II la Regulamentul (UE) 2019/2022 (1) (b) al Comisiei :

(a) pentru programul eco.

(b) modificările aduse acestor elemente nu vor fi considerate relevante în sensul alineatului (4) din Articolul 4 din Regulamentul (UE) 2017/1369.

(c) dacă baza de date a produsului generează automat conținutul definitiv al acestei celule, furnizorul nu va introduce aceste date.

(1) Regulamentul (UE) 2019/2022 al Comisiei din 1 octombrie 2019 de stabilire a cerințelor de proiectare ecologică pentru mașinile de spălat vase de uz casnic în conformitate cu Directiva 2009/125 / CE a Parlamentului European și a Consiliului de modificare a Regulamentului (CE) nr. 1275/2008 al Comisiei și de abrogare a Comisiei Regulamentul (UE) nr. 1016/2010 (a se vedea pagina 267 din prezentul Jurnal Oficial).