

NO

OPPVASKMASKIN

gorenje

GV61010



Hurtigveiledning

For detaljert bruksanvisning, les det korresponderende innholdet i brukerveiledningen.

Slå på maskinen



Åpne døren og trykk på av/på-knappen for å slå på maskinen.

Fyll i oppvaskmiddel-
dispenseren



Rom A:

Med hver vaskesyklus.

Rom B:

Kun for programmer med forvask.

(Følg brukerveiledningen!)



Kontroller nivået på
glansmiddel



Mekanisk indikator C.

Elektrisk indikator på betjeningspanelet (hvis dette finnes).



Kontroller nivået på
oppvaskmaskinsaltet



(Bare på modeller med vannmykgjøringssystem.)
Elektrisk indikator på betjeningspanelet (hvis dette finnes). Hvis det ikke er noen varselampe for salt på betjeningspanelet (for enkelte modeller), kan du selv anslå når du må etterfylle salt i kammeret basert på hvor mange sykluser oppvaskmaskinen har kjørt.



Last inn kurvene



Skrap av matrester. Bløtlegg først kokekar for å løsne fastbrente matrester og plasser de så inn i kurvene. Se instruksjonene for lasting av oppvaskmaskinen.

Velg et program



Trykk på programknappen til indikatoren for valgte program tennes. (Se kapitlet Driftsinstruks)

Kjør oppvaskmaskinen

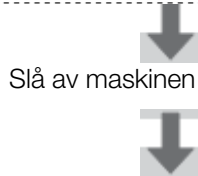


Åpne vannkranen, lukk døren. Maskinen starter etter ca. 10 sekunder.

• Bytte program

- 1. En vaskesyklus kan bare endres hvis den har vært i gang bare i kort tid. Ellers kan det hende at oppvaskmiddelet allerede er sluppet ut i kammeret og vannet tappet ut. Hvis dette er tilfelle, må oppvaskmiddelet etterfylles.
- 2. Trykk på programknappen i mer enn 3 sekunder for å avbryte programmet som er i gang.
- 3. Velg et nytt program.
- 4. Start oppvaskmaskinen på nytt.

<ul style="list-style-type: none"> • Sett inn eventuelt gjenglemte tallerkener i oppvaskmaskinen. 	<ul style="list-style-type: none"> • 1.Åpne døren litt for å stoppe oppvaskmaskinen. • 2.Når sprayarmene stopper, kan du åpne døren helt. • 3.Sett inn eventuelt gjenglemte tallerkener i oppvaskmaskinen. • 4.Lukk døren. Oppvaskmaskinen starter igjen etter xxx sekunder. 	<p>⚠ADVARSEL! Åpne døren forsiktig. Det kan komme ut varm damp når døren åpnes!</p>
<ul style="list-style-type: none"> • Hvis maskinen slås av under en vaskesyklus. 	<ul style="list-style-type: none"> • Hvis maskinen slås av under en vaskesyklus og den slås på igjen, må du velge vaskesyklus på nytt og betjene oppvaskmaskinen ifølge den opprinnelige Power-on-modusen). 	



Slå av maskinen

Steng igjen vannkranen???
og tøm oppvaskmaskinen for tallerkener o.l.

Når syklusen er fullført, høres summeren 8 ganger før den stopper.

Slå av maskinen med av/på-knappen.

Advarsel: Vent noen få minutter (ca. 15 minutter) før du laster ut av oppvaskmaskinen slik at du unngår å håndtere tallerkener og bestikk mens de fremdeles er varme og mer utsatt for å knuses.

De vil også tørke raskere. Last først ut av den nederste kurven i maskinen.



Les denne håndboken

Kjære kunde!

Denne maskinen er beregnet for husholdningsbruk og lignende, som f.eks.:
-personalkjøkken i butikker, kontorer og andre arbeidsmiljøer

-gårdshus

-av beboere i hoteller, moteller og andre typer boligmiljøer

-bed & breakfast-miljøer.

- Les denne brukerveiledningen nøye før du tar i bruk oppvaskmaskinen. Det vil hjelpe deg til å bruke og vedlikeholde oppvaskmaskinen på riktig måte.
- Ta godt vare på brukerveiledningen for senere referanse.
- Gi den videre til eventuelle senere eiere av maskinen.

Denne brukerveiledningen inneholder kapitler om sikkerhetsinstruksjoner, bruksanvisning, installasjonsinstruksjoner og tips ved feilsøking etc.



Før du bestiller service

- Ved å lese kapitlet om tips ved feilsøking, vil du selv kunne løse noen vanlige problemer.
- Hvis du ikke kan løse problemet selv, skal du be om hjelp fra en profesjonell reparatør.



MERK:

Med utgangspunkt i en policy om kontinuerlig utvikling og oppdatering av produktet, kan produsenten foreta endringer uten forutgående varsel.

1. VIKTIG SIKKERHETSINFORMASJON	1
2. Kassering.....	2
3. Bruksanvisning.....	2
Betjeningspanel.....	3
Oppvaskmaskinens funksjoner	4
4. Før første gangs bruk.....	4
A. Vannmykner.....	4
B. Fyll salt i vannmykgjøringssystemet ...	2
C. Fyll glansmiddel-dispenseren med glansmiddel.....	3
D. Funksjonen til oppvaskmiddelet	4
5. Laste i kurvene.....	6
Utvis varsomhet før og etter lasting av kurvene	6
Laste den øvre kurven.....	7
Laste den nedre kurven.....	7
6. Starte et vaskeprogram.....	12
Slå på maskinen.....	14
Bytte program.....	14
På slutten av vaskesyklusen	14
7. Vedlikehold og rengjøring	15
Filtersystem.....	15
Stell av oppvaskmaskinen	16
8. Installasjonsinstruksjoner	17
@ Klargjøring for installasjon	17
@ Mål og installasjon av frontpanel	17
@ Justere strammingen av dørfjæren	19
@ Tilkobling av utløpsslanger.....	19
@ Installasjonstrinn for oppvaskmaskin..	19
Tips ved feilsøking.....	23
Før du bestiller service.....	23
Teknisk informasjon.....	27

1. VIKTIG SIKKERHETSINFORMASJON

LESE ALLE INSTRUKSJONENE FØR BRUK

⚠ ADVARSEL! Følg forholdsreglene under når du bruker oppvaskmaskinen:



JORDINGSINSTRUKSJONER

- Denne maskinen må jordes. Ved feilfunksjon eller havari, vil jordingen redusere risikoen for elektrisk støt ved at den skaper en bane for den elektriske strømmen. Maskinen er utstyrt med en jordet ledning og et jordet støpselet.
- Støpselet må plugges i en egnet stikkontakt som er installert og jordet i samsvar med alle lokale lover og forskrifter.

⚠ ADVARSEL!

- Feil tilkobling av jordleder kan føre til fare for elektrisk støt.
- Kontroller med en kvalifisert elektriker eller servicetekniker hvis du er i tvil om maskinen er riktig jordet. Hvis ikke støpselet passer til stikkontakten, må du ikke modifisere støpselet. La en kvalifisert elektriker installere en egnet stikkontakt.



ADVARSEL! RIKTIG BRUK

- Ikke misbruk, sitt på eller stå på døren eller stativet i oppvaskmaskinen.
- Ikke ta på varmeelementet under eller umiddelbart etter bruk.
(Denne instruksjonen gjelder bare for maskiner med et synlig varmeelement.)
- Ikke betjen oppvaskmaskinen med mindre alle paneler er på plass. Åpne døren svært forsiktig hvis oppvaskmaskinen er i gang. Det er fare for vannsprut.
- Ikke plasser tunge gjenstander eller stå på døren når den er åpen. Maskinen kan velte forover.
- Når du setter inn tallerkener o.l. som skal vaskes:
 - 1) Vær nøye med å plassere skarpe gjenstander slik at de ikke skader dørpakningen,
 - 2) Advarsel: Kniver og andre skarpe eller spisse redskaper må lastes inn i kurven slik at den spisse enden peker ned, eller de må legges horisontalt.
- Før du starter oppvaskmaskinen må du kontrollere at ikke noen plastgjenstander kommer i kontakt med varmeelementet.
- Kontroller at rommet med oppvaskmiddel er tomt etter at vaskesyklusen er fullført.
- Ikke vask plastgjenstander med mindre de er merket som oppvaskmaskinsikre eller tilsvarende. For plastgjenstander som ikke er merket slik, skal du sjekke produsentens anbefalinger.
- Bruk bare oppvaskmiddel og glansmiddel beregnet for en automatisk oppvaskmaskin.
- Bruk aldri såpe, tøyvaskemiddel eller håndsåpe i oppvaskmaskinen. Oppbevar disse produktene utilgjengelig for barn.
- Hold barna borte fra oppvaskmiddel og glansmiddel. Hold barna borte fra oppvaskmaskinen når døren er åpen. Det kan være rester av oppvaskmiddel på innsiden.
- Denne maskinen er ikke beregnet for bruk av personer (inkludert barn) med redusert fysisk, sensorisk eller mental kapasitet eller personer som ikke har erfaring eller kunnskap, uansett om de er under oppsyn eller har fått instruksjoner om bruken av maskinen av en person som er ansvarlig for deres sikkerhet.
- Barn skal holdes under oppsikt slik at de ikke leker med maskinen.
- Oppvaskmidler er sterke alkaliske stoffer, og kan være ekstremt farlige ved svelging. Unngå

- kontakt med hud og øyne og sørg for at barna er unna oppvaskmaskinen når døren er åpen.
- Døren skal ikke stå åpen, da dette kan øke risikoen for å snuble.
 - Hvis strømledningen blir skadet, må den skiftes av produsenten eller produsentens serviceverksted eller tilsvarende kvalifisert person for å unngå en farlig situasjon.
 - Ta av døren til vaskerommet når en gammel oppvaskmaskin skal sendes til serviceverksted eller kasseres.
 - Deponer emballasjen på riktig måte.
 - Bruk oppvaskmaskinen bare til det den er beregnet for.
 - Under installasjonen må ikke strømledningen bøyes eller klemmes for mye. Ikke tukle med kontrollene.
 - Maskinen skal kobles til vannforsyningen med et nytt slangesett. Gamle slangesett skal ikke brukes om igjen.
 - Maksimum antall kuverter som kan vaskes er 12.
 - Maksimum tillatt inntaksvanntrykk er 1 Mpa.
 - Minimum tillatt inntaksvanntrykk er 0,04 Mpa.

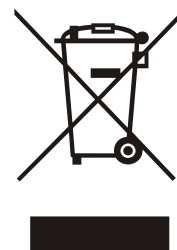
LES OG FØLG DISSE SIKKERHETSINSTRUKSJONENE NØYE. TA GODT VARE PÅ DISSE INSTRUKSJONENE

2. Kassering

Emballasjen til oppvaskmaskinen skal avhendes på korrekt måte. All emballasje kan resirkuleres.

Plastdeler merket med standard internasjonal forkortelse:

- PE - for polyetylen, f.eks. plastemballasje
- PS - for polystyren, f.eks. polstringsmateriale
- POM - polyoksymetylen, f.eks. plastklips
- PP - polypropylen, f.eks. saltfyller
- ABS - Akrylnitrol-butadien-styren, f.eks. betjeningspanel.



⚠ ADVARSEL!

- Emballasje kan være farlig for barn!
- Emballasjen og maskinen skal deponeres ved et resirkuleringsanlegg. Kutt derfor av strømledningen og deaktiver låsemekanismen til døren.
- Pappemballasje produseres av resirkulert papir og skal deponeres ved egnet papirinnsamlingsstasjon for resirkulering.
- Ved å sørge for at dette produktet avhendes på riktig måte, vil du bidra til å forhindre potensielle negative konsekvenser for miljøet og menneskers helse, som ellers kan forårsakes ved feil avfallshåndtering av dette produktet.
- For mer detaljert informasjon om resirkulering av dette produktet, kontakt med kommunen og renovasjonsselskapet.

KASSERING: Dette produktet skal ikke kastes som usortert avfall. Denne typen avfall skal samles inn for spesiell behandling.

3. Bruksanvisning



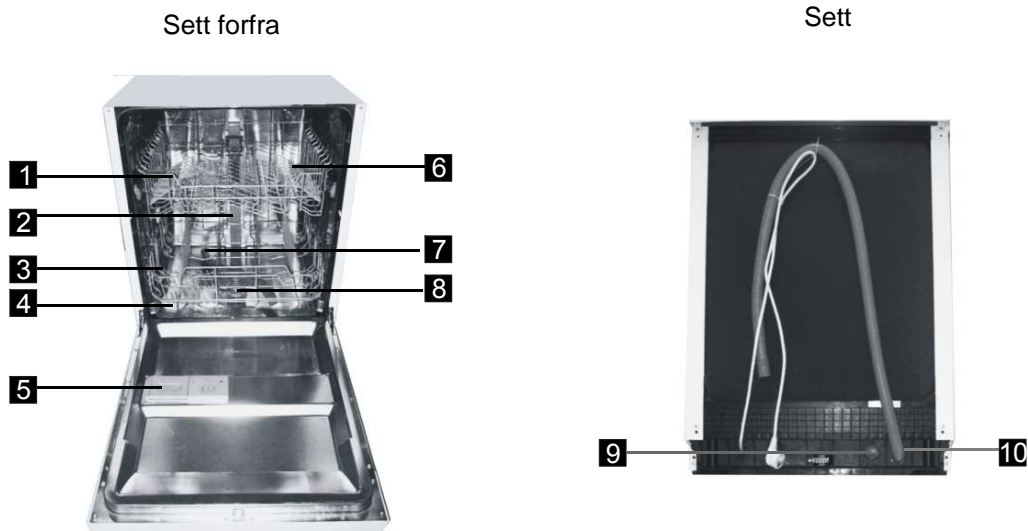
For at oppvaskmaskinen skal yte best mulig, må du lese hele bruksanvisningen før du tar maskinen i bruk første gangen.

Betjeningspanel



1. Display-indikatorer: Viser feilkoder, utsatt start osv.
 - Glansmiddelindikator: *
Varsler om at dispenserens må etterfylles.
 - Indikator for tilsetning av salt: S
Varsler om at dispenserens må etterfylles.
 - Utsettelsestid: Valg mellom 3/6/9 timer
 - Programindikatorer: □ □ eco Ⓢ Y
2. Knapp for utsatt start: Trykk på knappen for å utsette starten.
3. Programknapp: Trykk på knappen for velge et vaskeprogram.
4. Av/på-knapp Slår av/på strømforsyningen.

Oppvaskmaskinens funksjoner



- | | | | |
|------------------|---------------------------|---------------------------------|------------------|
| 1. Overkurv | 4. Saltbeholder | 7. Spylearm | 10. Avløpsslange |
| 2. Innvendig rør | 5. Oppvaskmiddeldispenser | 8. Filterenhet | |
| 3. Underkurv | 6. Koppshyll | 9. Tilkobling for inntaksslange | |

4. Før første gangs bruk

Før du bruker oppvaskmaskinen for første gang:

- A. Still inn vannmykgjøringsystemet
- B. Tilsett 1,5 kg oppvaskmiddelsalt og fyll deretter saltbeholderen med vann
- C. Fyll glansmiddel-dispenseren med glansmiddel
- D. Ha i oppvaskmiddel

A. Vannmykner

Vannmykgjøringsystemet må stilles inn manuelt med hjulet for innstilling av vannets hardhet.

Vannmykgjøringsystemet er designet for å fjerne mineraler og salter fra vannet, noe som kan ha skadelig eller uheldig effekt på driften av maskinen.

Jo høyere innhold av disse mineralene og saltene, jo hardere er vannet.

Vannmykgjøringsystemet skal justeres i samsvar med hvor hardt vannet er i området. De lokale vannverksmyndighetene kan gi deg informasjon om hvor hardt vannet er i ditt område.

Justere saltforbruke

Oppvaskmaskinen er designet til å tillate justering av saltforbruket basert på hvor hardt vannet er. Dette er ment å optimere og tilpasse saltforbruket.

Følg trinnene under for justering av saltforbruket.

1. Åpne døren og slå på maskinen,
2. Trykk på programknappen i mer enn 5 sekunder for å starte vannmykgjøringsystemet innen 60 sekunder etter at maskinen ble slått på (varsellampene for salt og skylning blinker når maskinen er i innstillingsmodus),
3. Trykk på programknappen for å velge riktig innstilling basert på den lokale vannkvaliteten. Innstillingene vil endre i følgende sekvens: H1->H2->H3->H4->H5->H6,
4. Trykk på på/av-knappen for å avslutte innstillingen.

VANNETS HARDHET				Velgerpo sisjon	Saltforbruk (gram/syklus)
°dH	°fH	°Clark	mmol/l		
0-5	0-9	0-6	0-0.94	H1(Rapid)	0
6-11	10-20	7-14	1.0-2.0	H2(1Hour)	9
12-17	21-30	15-21	2.1-3.0	H3(1Hour, Rapid)	12
18-22	31-40	22-28	3.1-4.0	H4(Glass)	20
23-34	41-60	29-42	4.1-6.0	H5(Glass, Rapid)	30
35-55	61-98	43-69	6.1-9.8	H6(Glass, 1Hour)	60

Merk:1 dH=1,25, Clarke=1,78 fH=0, 178mmol/l
 DH: Tyske grader
 fH: Franske grader
 Clark: Britiske grader

Merk:2
 Fabrikkinnstillingen: H4 (EN 50242)

Kontakt de lokale vannverksmyndighetene for informasjon om hvor hardt vannet er i ditt område.



MERK: Hvis ikke din modell har noe vannmykgjøringssystem, kan du hoppe over denne delen.

VANNMYKGJØRINGSSYSTEMET

Hardheten på vannet varierer fra sted til sted. Hvis det brukes hardt vann i oppvaskmaskinen, vil det danne seg avleiringer på tallerkenene og bestikket.

Maskinen er utstyrt med et spesielt vannmykgjøringssystem som bruker et salt som er spesielt designet til å fjerne kalk og mineraler fra vannet.

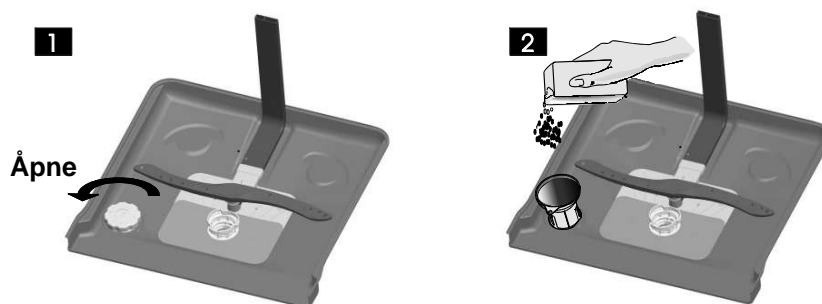
B. Fylle salt i vannmykgjøringssystemet

Bruk alltid saltet som er beregnet for bruk med maskinen.

Saltbeholderen er under den nederste kurven og skal fylles i henhold til følgende:

OBS!

- **Bruk bare salt spesielt beregnet for bruk i oppvaskmaskiner! Alle andre typer salt som ikke er beregnet for bruk i oppvaskmaskiner, spesielt bordsalt, vil skade vannmykgjøringssystemet. Ved skade forårsaket av bruk av uegnet salt, gir ikke produsenten noen garanti og er heller ikke ansvarlig for eventuelle skader som måtte oppstå.**
- **Fyll i salt før du starter en av de komplette vaskeprogrammene. Dette vil forhindre at det blir liggende saltkorn eller salt vann i bunnen av maskinen, da dette over tid vil føre til korrosjon.**



- A** Når du har fjernet den nederste kurven, må du skru ut og ta av hetten fra saltbeholderen. **1**
- B** Plasser enden av trakten (følger med) inn i hullet og hell i ca. 1,5 kg oppvaskmaskinsalt.
- C** Fyll så opp saltbeholderen med vann. Det er normalt at det kommer litt vann ut av saltbeholderen. **2**

D Skru godt på hetten med urviseren. Når beholderen er fylt

E vil varselampen om lite salt slukke etter at saltbeholderen er fylt med salt.

F Umiddelbart etter at du har fylt på salt i saltbeholderen, skal du starte et vaskeprogram (vi anbefaler å bruke et kortprogram). Ellers kan pumpen eller andre viktige deler i maskinens filtersystem bli skadet av saltvann. Dette omfattes ikke av garantien.

! MERK:

1. Saltbeholderen må bare etterfylles når varselampen på betjeningspanelet lyser. Avhengig av hvor godt saltet løses opp, kan varselampen for lite salt fremdeles lyse, selv om du nettopp har fylt salt i beholderen. Hvis det ikke er noen varselampe for salt på betjeningspanelet (for enkelte modeller), kan du selv anslå når du må etterfylle mykgjøringssystemssalt i kammeret basert på hvor mange sykluser oppvaskmaskinen har kjørt.
2. Hvis du har sølt litt salt, kan du kjøre et kortprogram for å fjerne det overskytende saltet.

C. Fyll glansmiddel-dispenseren med glansmiddel

Dispenser for glansmiddel

Glansmiddelet frigjøres under siste skylling for å forhindre at det danner seg vandrdåper på tallerkener og glass, hvilket kan etterlate merker som flekker og striper. Glansmiddelet forbedrer også tørkeeffekten ved at vannet lettere renner av tallerkenene. Oppvaskmaskinen din er designet for bruk av flytende glansmiddel. Dispenseren for glansmiddel sitter inne i døren, ved siden av dispenseren for oppvaskmiddelet. Når du skal fylle dispenseren, må du åpne hetten og helle i glansmiddelet til nivåindikatoren blir helt svart. Beholderen for glansmiddel rommer ca. 110 ml.

Funksjonen til glansmiddelet

Glansmiddel tilsettes automatisk i siste skylling og sørger for at oppvasken din skylles grundig og tørker uten flekker og striper.

OBS!

Bruk bare skyllemidler av anerkjent merke i oppvaskmaskinen. Fyll aldri dispenseren for glansmiddel med annet produkt (f.eks. oppvaskmiddel eller flytende oppvaskmiddel). Dette vil skade maskinen.

Etterfylling av glansmiddel

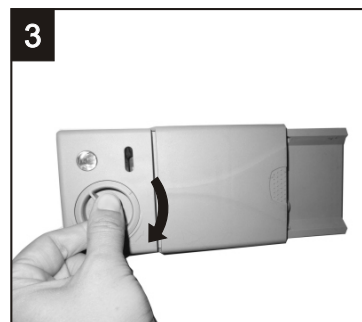
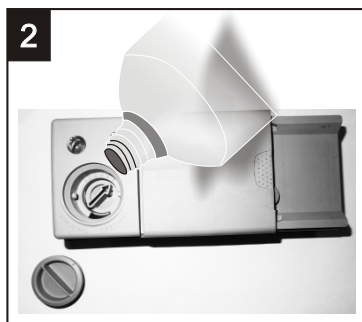
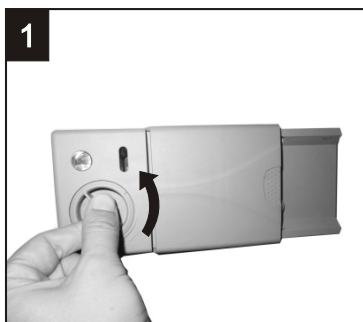
Hvis det ikke er noen varselampe for glansmiddel på betjeningspanelet, kan du anslå hvor mye som er i beholderen ved å se på fargen til nivåindikatoren (C) ved siden av hetten. Når beholderen med glansmiddel er full, vil hele indikatoren være mørk. Etter hvert som innholdet i beholderen synker, blir den svarte prikken mindre. La aldri beholderen med glansmiddel være under 1/4 full.

Etter hvert som innholdet av glansmiddel reduseres, endres størrelsen til den svarte prikken på nivåindikatoren. Se illustrasjon under.

- Full
- 3/4 full
- 1/2 full
- 1/4 full - Bør etterfylles for å unngå flekkdannelse
- Tom

C (indikator for glansmiddel)





- 1** For å åpne dispenseren, vri hetten til "åpen" (venstre) pil og løft den ut.
- 2** Hell i glansmiddel. Pass på at du ikke fyller i for mye.
- 3** Sett på hetten igjen ved å innrette den med "åpen" pil og vri den til lukket posisjon, dvs. til høyre.

! MERK: Vask bort eventuelt søl med en absorberende klut for å unngå kraftig skumdannelse under neste vask. Ikke glem å sette på hetten igjen før du lukker døren til oppvaskmaskinen.

Justere dispenseren for glansmiddel



Dispenseren for glansmiddel har seks eller fire innstillinger. Start alltid med dispenseren satt til posisjon "4". Hvis det er et problem med flekker og dårlig tørkeeffekt, øk mengden glansmiddel som dispenseres ved å fjerne hetten til dispenseren og vri hjulet til "5". Hvis oppvasken fremdeles ikke tørker som den skal eller har flekker, juster hjulet til et høyere nivå til oppvasken er flekkfri. Anbefalt innstilling er "4". (Fabrikkinnstillingen er "4".)

! MERK:

Øk dosen hvis det er vandrdåper eller kalkflekker på oppvasken etter fullført vaskesyklus. Reduser dosen hvis du ser det er et klebrig, hvitt belegg på oppvasken eller en blå film på glassene eller knivbladene.

D. Funksjonen til oppvaskmiddelet

Oppvaskmidler med kjemiske ingredienser er nødvendig for å fjerne matrester, løse de opp og transportere de ut av oppvaskmaskinen.

De fleste kommersielt tilgjengelige oppvaskmidler er egnet til dette formålet.

OBS!

Riktig bruk av oppvaskmiddel

Bruk bare oppvaskmiddel spesielt beregnet for bruk i oppvaskmaskiner. Oppvaskmiddelet skal oppbevares tørt. Ikke hell i oppvaskmiddel i pulverform før du er klart til å starte vaskesyklusen.

Oppvaskmidler

Det finnes 3 typer oppvaskmidler.

1. Med fosfat og med klor
2. Med fosfat og uten klor
3. Uten fosfat og uten klor

Normalt er nye, oppvaskmidler i pulverform uten fosfat. Derfor er ikke vannmyknerfunksjonen for fosfat gitt. I dette tilfellet anbefaler vi å fylle salt i saltbeholderen selv når hardheten til vannet bare er 6 dH. Hvis det bruker oppvaskmidler uten fosfater i hardt vann, vil det ofte komme hvite flekker på glass og tallerkener. I så fall kan du tilsette mer oppvaskmiddel for å oppnå bedre resultat. Oppvaskmidler uten

klor bleker bare litt. Fargesterke og standhaftige flekker vil ikke bli fjernet permanent. I dette tilfellet kan du velge et problem med høyere temperatur.

Konsentrert oppvaskmiddel

Basert på den kjemiske sammensetningen, kan vi dele inn oppvaskmidler i to typer:

- vanlige, alkaliske oppvaskmidler med kaustiske bestanddeler
- konsentrerte oppvaskmidler med lavt alkalisk innhold og med naturlige enzymer

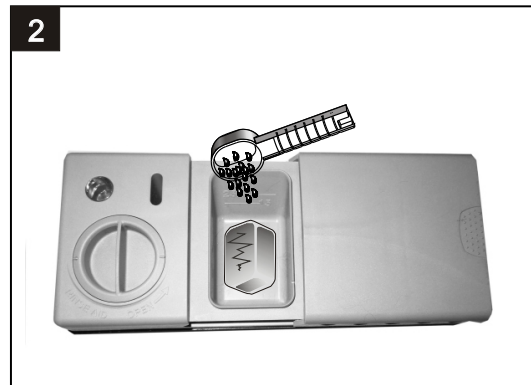
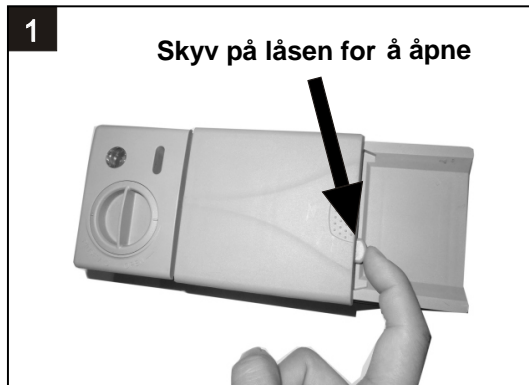
Tabletter

Tabletter av ulike merker løser seg opp med ulik hastighet. Derfor kan det hende at noen tabletter ikke løses opp og gir full rengjørings effekt i løpet av et kortprogram. Bruk derfor lange programmer når du bruker tabletter, slik at alle rester av oppvaskmiddelet blir helt fjernet fra oppvasken.

Oppvaskmiddeldispenser

Dispenseren må fylles før du starter hver vaskesyklus. Følg instruksene i tabellen med oversikt over vaskesyklusene. Oppvaskmaskinen din bruker mindre oppvaskmiddel og glansmiddel enn en konvensjonell oppvaskmaskin. Generelt er det tilstrekkelig med én spiseskje oppvaskmiddel for en normal vask. Hvis du skal vaske svært skitne gjenstander, kan du bruke mer oppvaskmiddel. Tilsett alltid oppvaskmiddelet før du starter oppvaskmaskinen, ellers kan den bli fuktig og ikke løses opp som den skal.

Mengde oppvaskmiddel



! MERK:

- Hvis lokket er lukket, trykk på utløserknappen. Lokket åpnes.
- Tilsett alltid oppvaskmiddel rett før du starter hver vaskesyklus.
- Bruk bare oppvaskmiddel av anerkjent merke i oppvaskmaskinen.



ADVARSEL!

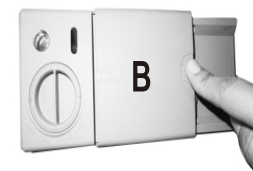
Oppvaskmidler er etsende! Oppvaskmidler må oppbevares utilgjengelig for barn.

Ha i oppvaskmiddel

Fyll oppvaskmiddel-dispenseren med oppvaskmiddel

Merket indikerer doseringsnivået, som illustrert til høyre:

- A** Rom for oppvaskmiddel til hovedvaskesyklus.
- B** Rom for oppvaskmiddel til forvask.



Overhold produsentens instruksjoner for dosering og oppbevaring som angitt på pakken til oppvaskmiddelet.

Lukk lokket og press til det låses på plass.

Hvis oppvasken er svært skitten, kan du tilsette ekstra oppvaskmiddel i forvaskrommet. Dette oppvaskmiddelet vil bli brukt i forvasksyklusen.

! MERK:

- På siste side finner du mer informasjon om mengde oppvaskmiddel for de ulike programmene.
- Vær oppmerksom på at det kan være avvik avhengig av hvor tilsmusset oppvasken er og hardheten til vannet.
- Følg produsentens anbefalinger på emballasjen til oppvaskmiddelet.

Lukk oppvaskmiddelkammeret



Hvis oppvasken bare er middels skitten, kan du bruke mindre oppvaskmiddel enn anbefalt.

1. Kammer
Trykk ned lokket (1) til det klikker igjen (2).
2. Hvis du bruker oppvaskmiddel i tablettform, må du lese produsentens anbefaling på emballasjen for å finne ut hvor i oppvaskmaskinen tablettene skal legges (f.eks. i bestikkurven eller oppvaskmiddelkammeret).
Kontroller at lokket på oppvaskmiddelkammeret er lukket også når du bruker tabletter.

5. Laste i kurvene

Anbefaling

- Vurder å kjøpe kjøkkenutstyr som tåler maskinoppvask.
- Bruk et mildt oppvaskmiddel som er beskrevet som "mildt mot oppvasken". Søk om nødvendig mer informasjon fra oppvaskmiddelprodusentene.
- For vask av spesielt skjøre gjenstander, skal du velge et program med så lav temperatur som mulig.
- For å forhindre skade, må du ikke ta glass og bestikk ut av oppvaskmaskinen umiddelbart etter at programmet er avsluttet.

For vask av følgende bestikk/tallerkener

Uegnet

- Bestikk med håndtak av tre, bein eller perlemor
- Plastgjenstander som ikke er varmeresistente
- Eldre bestikk med limte deler som ikke er varmeresistente
- Limt bestikk eller tallerkener
- Gjenstander av tinn eller kobber
- Krystallglass
- Gjenstander av stål som er utsatt for rust
- Tretallerkener eller brødfjølere av tre
- Gjenstander laget av syntetiske fibre

Begrenset egnethet

- Enkelte typer glass kan bli matte etter mange vask
- Deler av sølv og aluminium har en tendens til å bli misfarget under vask
- Glaserte mønstre kan blekes hvis gjenstanden vaskes ofte i maskin

Utvis varsomhet før og etter lasting av kurvene

(For best ytelse av oppvaskmaskinen, følg disse retningslinjene.

Funksjonen og utformingen til kurvene kan avvike fra din modell.)

Skrap av større mengder matrester. Bløtlegg gryter med fastbrente matrester. Det er ikke nødvendig å skylle tallerkenene under springen.

Sett gjenstandene i oppvaskmaskinen i følgende rekkefølge:

1. Gjenstander som kopper, glass, gryter/kasseroller etc. skal vende ned.
2. Buede gjenstander, eller gjenstander med fordypninger, skal plasseres på skrå slik at vannet kan renne av.
3. Alt utstyr skal plasseres stødig slik at det ikke kan velte.
4. Alt utstyr skal plasseres slik at sprayarmene kan rotere fritt under vaskingen.



MERK:

Svært små gjenstander skal ikke vaskes i oppvaskmaskinen, da de lett kan falle ut av kurven.

- Last hule gjenstander som kopper, glass, gryter etc. med åpningen vendt ned slik at det ikke kan samle seg vann i sokkelen.
- Tallerkener og bestikk må ikke ligge inntil hverandre og heller ikke dekke hverandre.
- For å unngå skade på glass, må de ikke berøre hverandre.
- Last store gjenstander som er vanskelig å rengjøre i den nederste kurven.
- Den øvre kurven er beregnet på skjøre og lettere oppvask som glass, kaffekopper og tekopper.
- Kniver med lange blader i stående posisjon kan utgjøre fare!
- Langt og/eller skarpt bestikk, f.eks. forskjærkniver, må plasseres horisontalt/liggende i den øvre kurven.
- Ikke last i for mye i oppvaskmaskinen. Dette er viktig for å oppnå et godt resultat og for å oppnå et fornuftig energiforbruk.

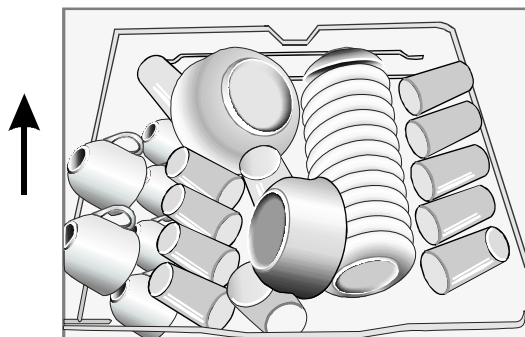
Ta ut oppvasken

For å unngå at det drypper vann ned på den nedre kurven, anbefaler vi at du tømmer den nedre kurven først og deretter den øvre kurven.

■ Lasting av vanlig oppvask

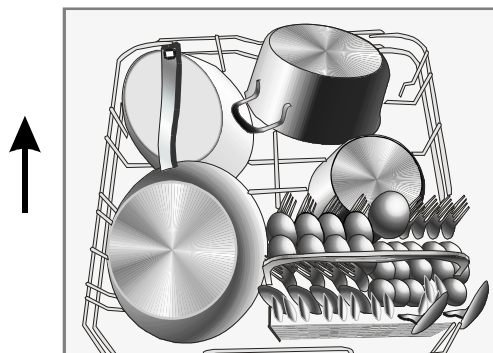
Laste den øvre kurven

Den øvre kurven er designet til å romme skjøre og lettere oppvask som glass, kaffekopper, tekopper og skåler, samt tallerkener, små boller og grunne gryter (så lenge de ikke er for skitne). Plasser tallerkenene og skålene slik at de ikke vil bli forskjøvet av vannspruten.



Laste den nedre kurven

Vi anbefaler at du plasserer store gjenstander og utstyr som er vanskelig å rengjøre i den nedre kurven, f.eks. gryter og panner, lokk, serveringsfat og -boller, som vist i figuren under. Det anbefales å plassere serveringsfat og lokk på side av stativet for å unngå at de blokkerer for sprayarmen over.



Husk:

- Gryter, serveringsboller etc. må alltid plasseres med bunnen opp.
- Dype gryter skal settes på skrå slik at vannet kan renne ut.
- Den nederste kurven har foldbart stativ slik at du lettere kan få plass til større eller flere panner og gryter.

Justering av overkurv

Høyden til overkurven kan justeres slik at man får bedre plass til store redskaper i både over- og underkurven. Høyden på overkurven kan justeres ved å plassere hjulene i en annen høyde på skinnene. Lange gjenstander, som bestikk, salatboller og kniver plasseres på hyllen slik at de ikke hindrer de roterende spylearmene.

Nedre stilling



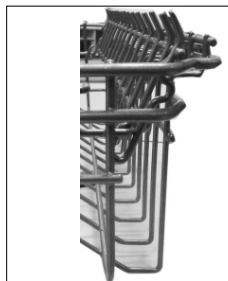
Øvre stilling



Hjul

Folde opp kopphyllene

For bedre å kunne stable panner og gryter, kan du folde ned stativet som vist i bildet til høyre.



Folde ned stativ i nedre kurv

For bedre å kunne stable panner og gryter, kan du folde ned stativet som vist i bildet til høyre.



Bestikkurv

Bestikket skal plasseres i bestikkskuffen separat fra hverandre i riktig posisjon. Påse at ikke bestikket ligger inntil hverandre, da vaskeresultatet kan bli dårlig.

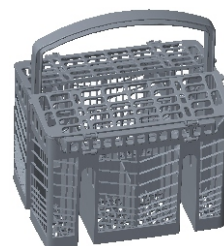


⚠ ADVARSEL!

- Ikke la noen redskaper stikke ut av bunnen.
- Last alltid skarpe redskaper med spissen ned!





For vask av høy kvalitet, skal bestikket plasseres i kurven slik at:

- De ikke ligger inntil hverandre.
- Bestikk skal plasseres med den spisse siden opp.
- Lange redskaper skal ligge i midten.



6. Starte et vaskeprogram

 **MERK:** (★) Betyr: Må etterfylle glansmiddel i dispenseren for glansmiddel.

Program	Hva brukes programmet til	Beskrivelse av programmet	Vaskemidde l for-/hovedvask	Program mets varighet (min)	Energi (kWh)	Vann (l)	Glansmi ddel
Intensiv 	Ekstra skittent servise, og normalt skitne kasseroller, stekepanner og lignende med størknede matrester.	Forvask (50 °C) Forvask Hovedvask (60 °C) Skylling Skylling (65 °C) Tørking	5/25 g	160	1.5	18.5	★
Normal 	For normalt skitten oppvask, slik som kasseroller, tallerkener, glass og lite skitne stekepanner.	Forvask (45 °C) Vask (55 °C) Skylling Skylling (65 °C) Tørking	5/25 g	180	1.25	15	★
Miljø (*EN 50242)	Hverdagsprogram for normalt skitten oppvask, slik som kasseroller, tallerkener, glass.	Forvask Vask (45 °C) Skylling Skylling (65 °C) Tørking	5/25 g	185	0.91	11	★
90 min 	Lite skitten oppvask som ikke krever høy tørkeeffekt.	Forvask (65 °C) Vask Skylling (65 °C) Tørking	30 g	90	1.35	12.5	★
Hurtig 	Kortvarig vask for lite skitten oppvask som ikke trenger tørking.	Vask (45 °C) Skylling Skylling (55 °C)	20 g	40	0.75	11.5	

 **MERK:**

*EN 5 0242 :	<i>Dette programmet er testsyklusen. Informasjon for kompatibilitetstesten i samsvar med EN 50242, er som følger:</i>
	<ul style="list-style-type: none"> ■ Kapasitet: 12 kuverter ■ Posisjon øvre kurv: Øvre hjul på skinner ■ Innstilling for glansmiddel: 6 ■ Pl: 0,49 W; PO: 0,45 W.

Slå på maskinen

Starte en vaskesyklus

- 1 Trekk ut nedre og øvre kurv, last inn oppvasken og skyv kurvene inn igjen. Det anbefales å laste den nedre kurven først og deretter den øvre (se avsnittet Laste i oppvaskmaskinen)
- 2 (se avsnittet Ha i oppvaskmiddel @Oppvaskmiddel og skyllemiddel@).
- 3 Strømforsyningen er xxx-xxx VAC. Sett inn pluggen i kontakten. Spesifikasjonen til kontakten er xxx VAC. Kontroller at vannforsyningen er skrudd opp til fullt trykk.
- 4 Åpne døren, trykk på av/på-knappen og displayet lyser opp.
- 5 Trykk på programknappen og vaskeprogrammet endres i følgende sekvens:
Intensiv – Normal – Miljø – 90 Min – Hurtig
Hvis du har valgt et program, tennes indikatorlampen for det programmet. Lukk døren og oppvaskmaskinen starter.

Bytte program...

Betingelser:

- 1 En vaskesyklus som pågår, kan bare endres hvis den har vært i gang bare i kort tid. Ellers kan det hende at oppvaskmiddelet allerede er frigjort og at maskinen allerede har tappet ut vaskevannet. Hvis dette er tilfelle, må du etterfylle oppvaskmiddel i oppvaskmiddeldispenseren (se avsnittet "Fylle i oppvaskmiddel").
- 2 Åpne døren, maskinen pauser, trykk på programknappen i mer enn 3 sekunder for å endre program til ønsket vaskesyklus (se avsnittet "Starte en vaskesyklus. . .").

MERK:

Hvis du åpner døren under en vaskesyklus, vil maskinen pause. Programlampen slutter å blinke og summeren utløses hvert minutt inntil du lukker døren. Når du har lukket døren, vil maskinen starte igjen etter 10 sekunder.

Glemte du en tallerken?

Du kan når som helst sette inn en avglemt tallerken før dispenseren med oppvaskmiddel åpnes.

- 1 Åpne døren litt.
- 2 Når sprayarmene stopper, kan du åpne døren helt.
- 3 Sett inn eventuelt gjenglemte tallerkener i oppvaskmaskinen.
- 4 Lukk døren.
- 5 Oppvaskmaskinen starter etter 10 sekunder.

På slutten av vaskesyklusen

Når syklusen er fullført, høres summeren 8 sekunder før den stopper. Slå av maskinen med på/av-knappen, steng av vannforsyningen og åpne døren til oppvaskmaskinen. Vent i noen minutter før du laster ut av oppvaskmaskinen slik at du unngår å håndtere tallerkener og bestikk mens de fremdeles er varme og mer utsatt for å knuses. Oppvasken vil også tørke bedre.

- Slå av oppvaskmaskinen
Programlampen lyser, men blinker ikke. Dette betyr at programmet er fullført.
1. Slå av oppvaskmaskinen med på/av-knappen.
2. Steng av vannforsyningen!
- Åpne døren forsiktig.
Varme gjenstander kan lett bli skadet. La derfor oppvasken avkjøles i ca. 15 minutter før du tømmer maskinen.
Åpne døren til oppvaskmaskinen, la den stå på gløtt og vent noen få minutter før du tar ut tallerkenene. Slik vil de avkjøles og tørkeeffekten forbedres.
- Laste ut av oppvaskmaskinen
Det er normalt at oppvaskmaskinen er våt inni.

Tøm først den nedre kurven og deretter den øvre. Slik vil du unngå at det drypper vann fra den øvre kurven og ned på den nedre kurven.

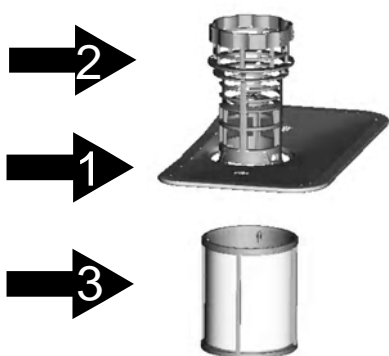
! ADVARSEL! Det er farlig å åpne døren under vaskeprosessen, da du kan bli skåldet av det varme vannet.

7. Vedlikehold og rengjøring

Filtersystem

Filteret forhindrer at det kommer større matrester eller andre gjenstander i avløpsrøret. Restene kan blokkere filteret og må derfor fjernes.

Filtersystemet består av et grovt filter, et flatt filter (hovedfilter) og et mikrofilter (fint filter).



Hovedfilter **1**

Matrester og andre partikler som fanges opp av dette filteret, pulveriseres av en spesiell dyse på den nedre sprayarmen og skylles ned i avløpsrøret.

Grovt filter **2**

Større gjenstander, f.eks. beinrester eller glass, som kan blokkere avløpet, fanges opp av det grove filteret. For å fjerne gjenstandene som fanges opp av filteret klemmer du lett på toppen av filteret og løfter det ut.

Fint filter **3**

Dette filteret samler opp smuss og matrester i sumpen og forhindrer at det føres tilbake og fester seg til tallerkenene under vaskesyklusen.

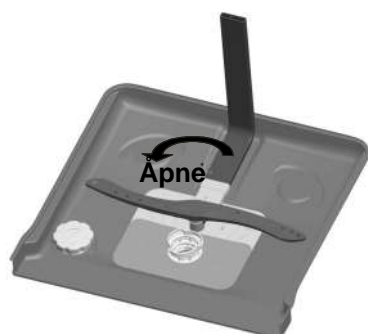
Filterenhet

Filteret fjerner effektivt matpartikler fra vaskevannet, slik at det kan brukes flere ganger under syklusen. For best ytelse og resultat må filteret rengjøres regelmessig. Derfor er det en god idé å fjerne større matpartikler i filteret etter hver vaskesyklus. Skyll ganske enkelt det halvrunde filteret og koppen i springen. Løft opp håndtaket til filteret for å fjerne filterenheten.

! ADVARSEL!

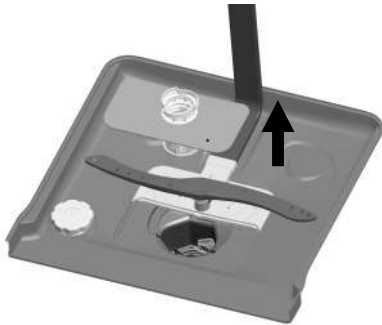
- Oppvaskmaskinen må aldri brukes uten filtre.
- Feil plassering av filteret kan redusere ytelsen til maskinen og skade tallerkener og utstyr.

1



Trinn 1 Vri filteret mot urviseren.

2



Trinn 2 Løft opp filterenheten



MERK:

Fjern filtersystemet ved å følge prosedyren fra trinn 1 til trinn 2. Installer filtersystemet ved først å utføre trinn 2 og deretter trinn 1.

Kommentarer:

- Inspiser filtrene for blokkeringer etter hver bruk.
- Skru ut det grove filteret for å ta ut filtersystemet. Fjern eventuelle matrester og rengjør filtrene under rennende vann.



MERK:

Hele filterenheten skal rengjøres én gang i uken.

Rengjøre filteret

Bruk en oppvaskbørste for å rengjøre det grove og det fine filteret. Remonter filterdelene som vist i figurene på siste side og sett tilbake hele enheten i oppvaskmaskinen. Posisjoner enheten og press den ned.



ADVARSEL!

Når filtrene rengjøres må du ikke slå på de. Ellers kan filtrene bli vridd og ytelsen til oppvaskmaskinen bli redusert.

Stell av oppvaskmaskinen

Rengjør betjeningspanelet med en fuktig klut.

Tørk godt av etter rengjøring.

For å rengjøre utsiden av oppvaskmaskinen, kan du bruke et godt polish-middel.

Bruk aldri skarpe gjenstander, skuresvamber eller kraftige rengjøringsmidler på noen deler av oppvaskmaskinen.

Rengjøre døren



For å rengjøre kanten rundt døren skal du bare bruke en myk, varm og fuktig klut. For å unngå at det kommer vann inn i dørlåsen og elektriske komponenter må du ikke bruke noen form for sprayrengjøringsmidler.



ADVARSEL!

- Bruk aldri noen sprayrengjøringsmidler for å rengjøre dørpanelet, da det kan skade dørlåsen og elektriske komponenter.
- Skure-/slipemidler eller papirhåndkler skal ikke brukes på grunn av ripefare eller de kan sette igjen flekker på overflaten av rustfritt stål.

Beskytte mot frost

Iverksett tiltak for å unngå at oppvaskmaskinen blir utsatt for frost om vinteren. Gjør som følger etter hver vaskesyklus

1. Steng av strømmen til oppvaskmaskinen.
2. Steng av vannforsyningen og koble fra vannslangen fra vannventilen.
3. Tapp av vannet fra innløpsrøret og vannventilen. (bruk en gryte el.l. for å samle opp vannet)
4. Koble på vanntilførselsslangen til vannventilen.
5. Ta ut filteret i bunnen av oppvaskmaskinen og bruk en svamp for å suge opp vannet i sumpen.



MERK:

Hvis ikke oppvaskmaskinen fungerer på grunn av is, må du kontakte en profesjonell reparatør.

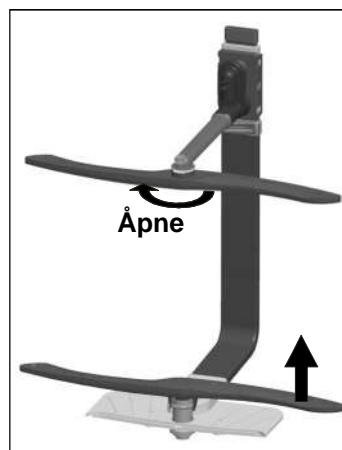
Rengjøre sprayarmene

Det er nødvendig å rengjøre sprayarmene regelmessig, da kjemikalier i det harde vannet vil tette igjen dysene og lagrene i sprayarmene. For å ta av den øvre sprayarmen må du holde i mutteren og rotere armen med urviseren.

For å fjerne den nedre armen må du trekke sprayarmen opp.

Vask armene i varmt såpevann og bruk en myk børste for å rengjøre dysene. Skyll godt og sett de tilbake igjen.

Slik holder du oppvaskmaskinen i god stand



■ Etter hver vask

Etter hver vask skal du stenge av vannforsyningen til maskinen og la døren stå på gløtt slik at det ikke blir lukt og fukt inne i maskinen.

■ Trekk ut pluggen

Trekk alltid ut støpselet før du skal rengjøre eller vedlikeholde oppvaskmaskinen.

■ Ikke bruk løsemidler eller rengjøringsmidler med skureeffekt

Ikke bruk løsemidler eller rengjøringsmidler med skureeffekt når du skal rengjøre gummidelere eller maskinen utvendig. Bruk bare en klut med varmt såpevann.

For å fjerne flekker eller misfarging fra utsiden av maskinen skal du bruke en klut fuktet med litt eddik eller et spesialprodukt for rengjøring av oppvaskmaskiner.

■ Når maskinen ikke skal være i bruk på lengre tid

Det anbefales at du kjører en vaskesyklus med tom maskin og deretter trekker ut støpselet fra kontakten, stenger av strømforsyningen og lar døren stå litt åpen. Dette gjør at pakningen rundt døren varer lenger og forhindrer at det dannes lukt i maskinen.

■ Flytte maskinen

Hvis maskinen må flyttes, må du forsøke å holde den i vertikal stilling. Hvis det er absolutt nødvendig, kan den plasseres med baksiden ned.

■ Pakninger



En av årsakene til at det dannes lukt i oppvaskmaskinen, er matrester i pakningene. Rengjør pakningene regelmessig med en fuktig klut for å unngå dette.

8. Installasjonsinstruksjoner



OBS!:

Installasjon av rør og elektrisk utstyr skal gjøres av fagfolk.

 ADVARSEL!	
	<p>Fare for elektrisk støt Koble fra strømmen før oppvaskmaskinen installeres.</p> <p>Hvis ikke kan det resultere i elektrisk støt eller død.</p>

@ Klargjøring for installasjon

Oppvaskmaskinen skal installeres

Velg den ene siden av vasken slik at det blir enklere nær de eksisterende inntak- og utløpsslengene og å koble til slangene fra oppvaskmaskinen.

Merk: Kontroller det medfølgende installasjonsutstyret (krok for frontpanel, skrue)

Les installasjonsinstruksjonene grundig.

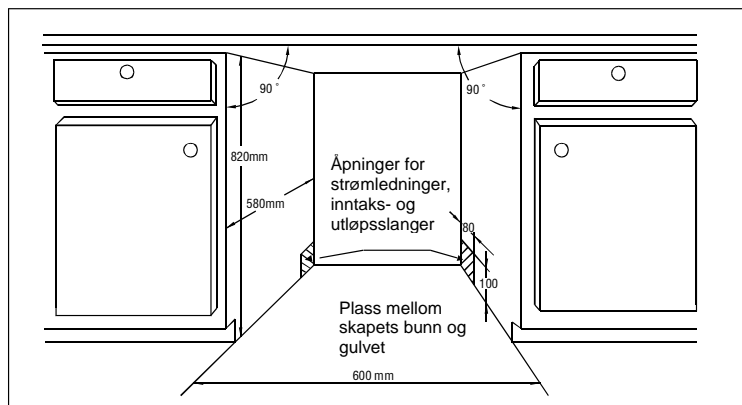
Illustrasjoner av oppvaskmaskinens mål og installasjonsposisjon

Klargjør alt før oppvaskmaskinen fraktes til installasjonsstedet.

- 1 Velg et sted nær vasken slik at det blir enklere med tanke på inntak- og utløpsslanger (se figur 1).
- 2 Hvis oppvaskmaskinen installeres i et hjørne i kjøkkeninnredningen, må det være litt klaring (vist i figur 2) når døren åpnes.

@Figur 1@

Skapmål Under 5 mm mellom toppen av oppvaskmaskinen og skapet og den utvendige døren innrettet med skapet.



@Figur 2@

Minimum plass når døren åpnes

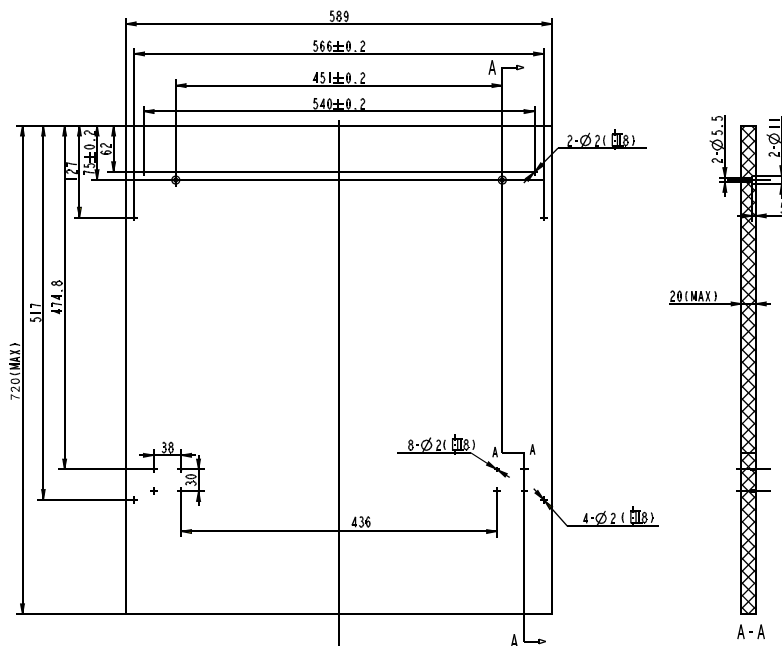


Mål og installasjon av frontpanel

1 Frontpanelet i tre kan prosesseres i samsvar med figur 3.

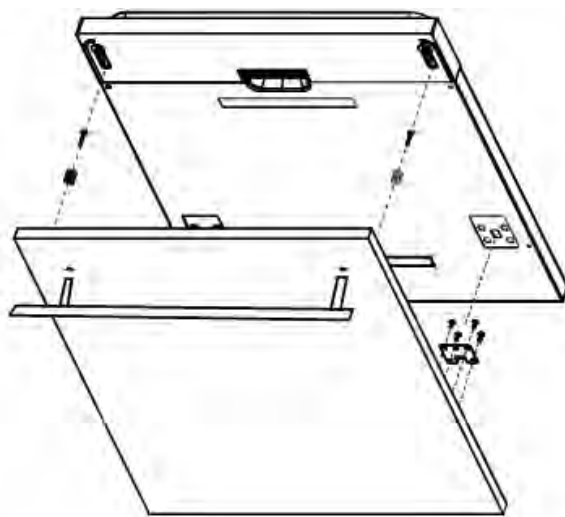
@Figur 3@
 Frontpanelet skal prosesseres
 i samsvar med de angitte
 målene.

(Enhet: mm)

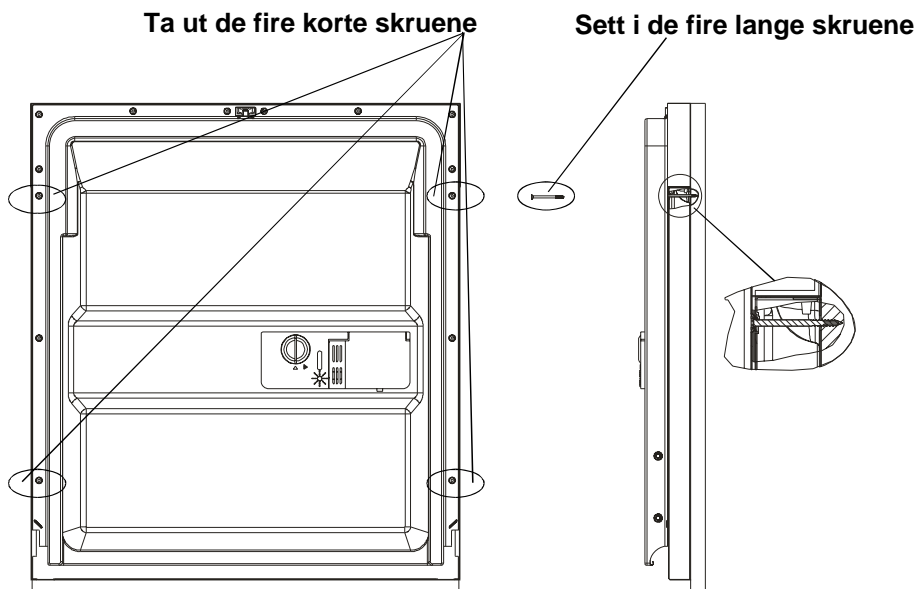


2 Installer kroken på frontpanelet og før kroken inn i sporet på utsiden av oppvaskmaskindøren (se figur 4a).
 Etter at du har posisjonert panelet, fester du panelet til utsiden av døren med skruer og bolter (se figur
 XXXb) .

@Figur 4a@
 Installasjon av frontpanel



@Figur 4b@
 Installasjon av frontpanel

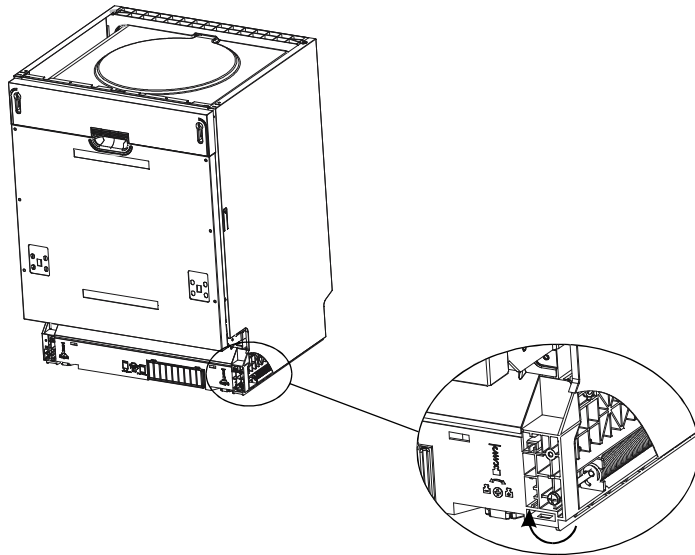


1. Ta ut de fire korte skruene
2. Sett i de fire lange skruene

@ Justere stramningen av dørfjæren

Stramningen av dørfjærene er utført ved fabrikken. Hvis frontpanelet skal installeres, må du justere stramningen til dørfjæren. Roter justeringskruen slik at stålkabelen blir strammere eller slakkere (se figur 5).

Stramningen til dørfjæren er korrekt når døren holder seg horisontal når den er helt åpen og går opp og lukkes bare med litt hjelp av en finger.

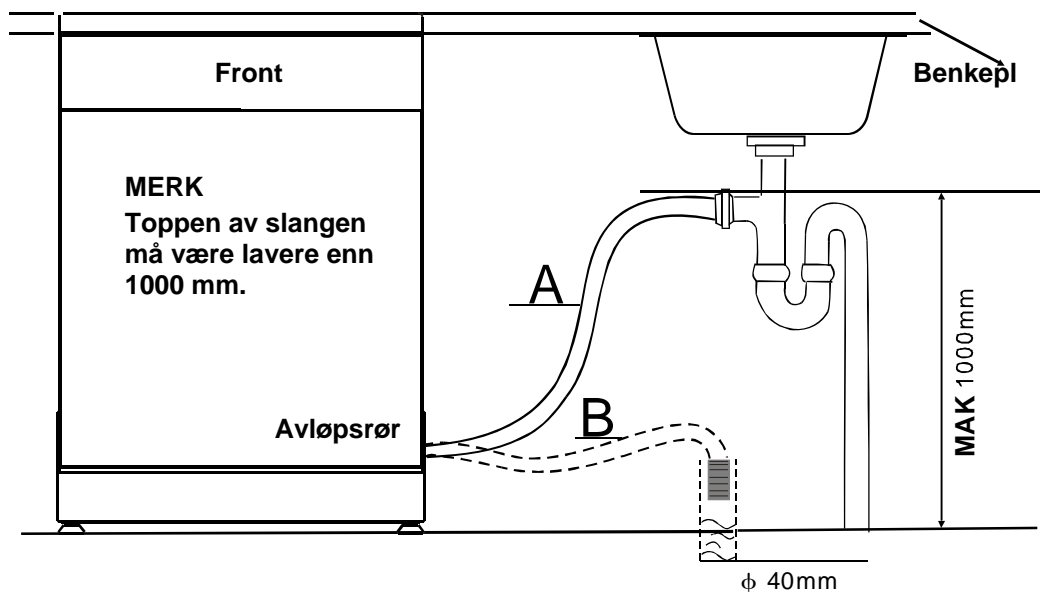


@Figur 5;
Justere
stramningen av
dørfjæren

@ Tilkobling av utløpsslanger

Sett i utløpsslengen i avløpsrøret, som må ha en minimum diameter på xxx mm, eller la den gå i vasken. Unngå å bøye eller krympe slangen. Toppen av slangen må være lavere enn xxx mm.

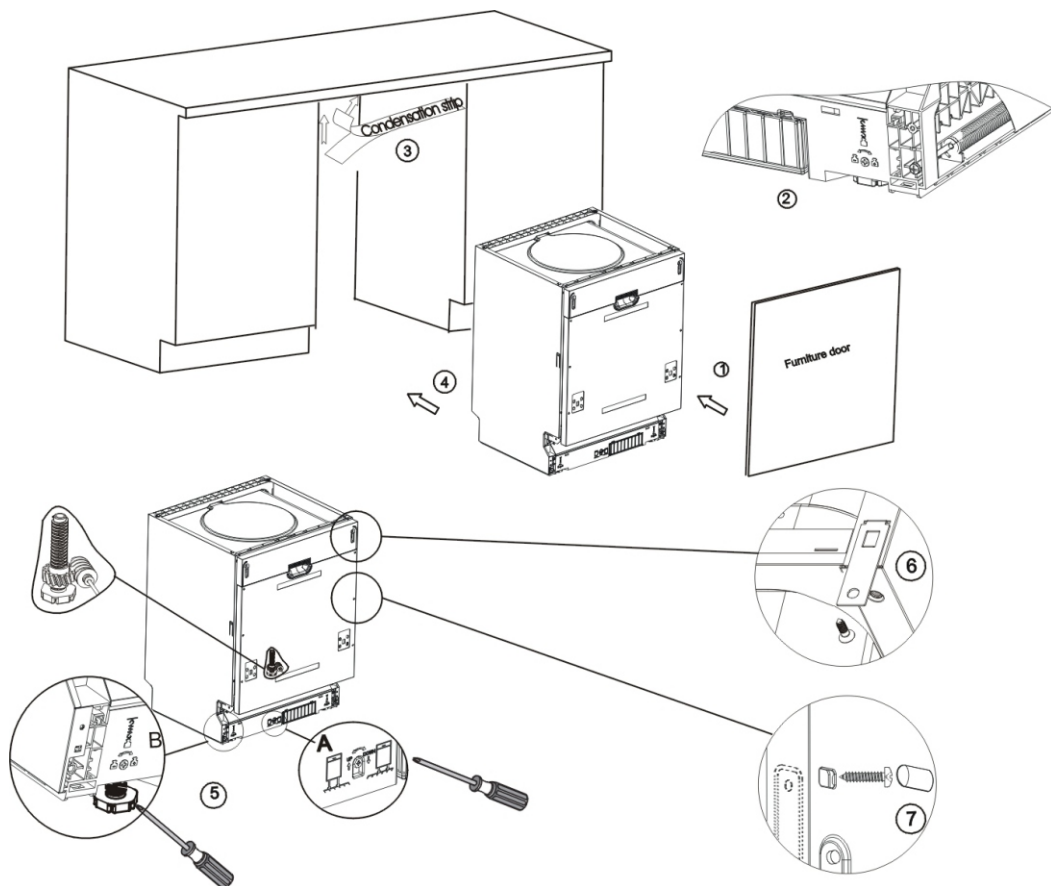
▲ FEST UTLØPSSLANGEN VED HJELP AV METODE A



Installasjonstrinn for oppvaskmaskin

1. Installer frontpanelet til utsiden av oppvaskmaskindøren med de medfølgende brakettene. Se malen for posisjonering av brakettene.
2. Juster stramningen til dørfjærene ved å vri unbrakonøkkelen med urviseren for å stramme høyre og venstre dørfjærer. Hvis du ikke gjør dette, kan oppvaskmaskinen bli skadet (tallreferanse 2)

3. Koble inntaksslangen til kaldtvannsforsyningen.
4. Koble til avløpsslangen. Se diagrammet. (Figur 6)
5. Koble til strømledningen.
6. Fest kondensstripen under benkeplaten. Kontroller at kondensstripen er plan med kanten på arbeidsflaten (se tallreferanse 1).
7. Plasser oppvaskmaskinen i posisjon. (tallreferanse 4)
8. Niveller oppvaskmaskinen. De bakre beina kan justeres fra fronten av oppvaskmaskinen ved å vri unbrakonøkkelen midt i basen på oppvaskmaskinen med en unbrakonøkkel (tallreferanse 5A). For å justere beina foran bruker du en flat skrutrekker og vrir frontbeina til oppvaskmaskinen er plan (tallreferanse 4B).
9. Oppvaskmaskinen må festes på sikker måte. Dette kan gjøres på to måter:
 - A. Normal arbeidsflate: Sett høyre (venstre) installasjonskrok inn i sporet på høyre (venstre) sidevegg og fest den til arbeidsflaten med to treskruer (tallreferanse 6).
 - B. Benkeplate av marmor eller granitt: Bøy venstre (høyre) installasjonskrok i høyre (venstre) vinkel og sett den inn i sporet på høyre(venstre) sidevegg og fest den til arbeidsflaten med to treskruer (tallreferanse 5).



@Figur 7@

Oppvaskmaskinen må være plan for at vaskeprosessen skal bli optimal og for at det skal være lett å bruke kurvene.

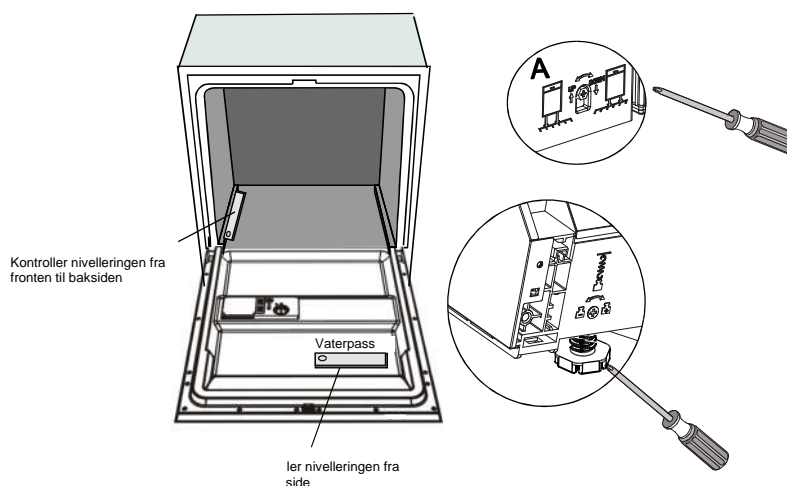
1. Legg et vaterpass på døren og hyllesporet inni oppvaskmaskinen for å kontrollere at oppvaskmaskinen er plan.
2. Niveller oppvaskmaskinen ved å justere tre regulerbare bein individuelt.
3. Når du nivellerer oppvaskmaskinen, må du være svært forsiktig slik at den ikke velter.

±Figur 8x

Illustrasjon av justering av bein

MERK:

Maksimum justeringshøyde av beina er 50 mm.



Om tilkobling av strømmen



ADVARSEL!

Av hensyn til personlig sikkerhet:

IKKE BRUK SKJØTELEDNING ELLER ADAPTER MED DENNE MASKINEN. DU MÅ ALDRI UNDER NOEN OMSTENDIGHET KUTTE ELLER FJERNE JORDINGEN FRA STRØMLEDNINGEN.

Elektriske krav

Se på merkeetiketten for merkespenning og koble oppvaskmaskinen til egnet strømforsyning. Bruk en anbefalt sikring på 10 amp, treg sikring eller strømbryter og koble oppvaskmaskinen på en krets som kun er beregnet på denne maskinen.



Påse at jordingen er korrekt før bruk

Elektrisk tilkobling

Kontroller at spenningen og effekten i strømkretsen korresponderer til de på merkeskiltet. Sett pluggen kun inn i stikkontakter med riktig jording. Hvis stikkontakten du har tenkt å bruke for oppvaskmaskinen ikke passer til pluggen, må kontakten skiftes ut. Ikke bruk en adapter eller lignende, da slike kan forårsake overoppheting og brann.



JORDINGSINSTRUKSJONER

Denne maskinen må jordes. Ved feilfunksjon eller havari, vil jordingen redusere risikoen for elektrisk støt ved at den skaper en bane for den eklektiske strømmen. Maskinen er utstyrt med en jordet ledning og et jordet støpselet. Støpselet må plugges i en egnet stikkontakt som er installert og jordet i samsvar med alle lokale lover og forskrifter.



ADVARSEL!

For å unngå at det ligger igjen vann i inntaksslagen, skal du stenge vannkranen etter bruk. (For modeller uten inntaksslange m/sikkerhetsfunksjon.)

Koble til tilførselsslagen på sikker måte



ADVARSEL!

Feil tilkobling av jordleder kan føre til fare for elektrisk støt. Kontroller med en kvalifisert elektriker eller servicetekniker hvis du er i tvil om maskinen er riktig jordet. Hvis ikke støpselet passer til stikkontakten, må du ikke modifisere støpselet. La en kvalifisert elektriker installere en egnet stikkontakt.



Maskinen må kobles til hovedvannledningen med et nytt slangesett. Bruk aldri et gammelt slangesett.

Vanntrykket må være mellom 0,04 MPa og 1 MPa. Hvis trykket er under minimumsnivået, kontakt vår serviceavdeling for informasjon.

- 1 Trekk tilførselsslagen helt ut av oppbevaringsrommet bak på oppvaskmaskinen.
- 2 Stram skruen på tilførselsslagen til kranen med gjenge på 3/4 tomme.
- 3 Sett på vannet for fullt før du starter oppvaskmaskinen.

OM TILFØRSELSSLANGEN

Tilførselsslagen har doble vegger. Slangesystemet garanterer at vannet blokkeres ved et brudd på slangen og når den ytre riflede slangen er full av vann.

ADVARSEL!

En slange som kobles til en vannkran på samme vannledning som oppvaskmaskinen, kan sprekke. Hvis vasken din har en slik, anbefales det at slangen kobles fra og hullet plugges igjen.

Koble fra tilførselsslagen på sikker måte

1. Steng av vanntilførselen.
2. Slipp ut vanntrykket ved å trykke på trykkavlastningsknappen. Dette slipper ut vanntrykket og beskytter deg og rommet mot kraftig vannsøl.
Skruløs tilførselsslagen fra kranen.

TILKOBLING AV KALDTVANNET

Koble kaldtvannsforsyningen til en gjenget (3/4 tomme) kobling og kontroller at den sitter godt fast. Hvis det er nye vannrør eller de ikke har vært i bruk på lengre tid, skal du la vannet rinne til du er sikker på at det er klart og ikke inneholder urenheter. Hvis du ikke gjør dette, er det fare for at vanninntaket kan bli blokkert og skade oppvaskmaskinen.

ADVARSEL! Steng kranen etter bruk

Posisjonere maskinen

Posisjonere maskinen på ønsket sted. Baksiden skal hvile mot veggen bak og sidene skal ligge inntil de tilliggende skapene eller veggene. Oppvaskmaskinen er utstyrt med vanntilførselsslanger og avløpslanger som kan posisjoneres enten til høyre eller venstre for å forenkle korrekt installasjon.

Slik tapper du av overskytende vann fra slangene

Hvis vasken er 1000 høyere fra gulvet, kan du ikke tappe ut det overskytende vannet direkte i vasken. I så fall må det overskytende vannet fra slangene tappes av i en bolle eller annen egnet beholder som holdes på utsiden og lavere enn vasken.

Vannutløp

Koble til vannavløpslanger. Avløpslangeren må festes korrekt for å unngå lekkasjer.

Påse at vanninntaksslagen ikke har knekker eller ligger i klem.

Forlengelseslange

Hvis du må bruke en forlengelseslange på avløpslangeren, må du bruke en slange av samme type som avløpslangeren.

Den må ikke være lenger enn 4 meter. Ellers kan rengjøringseffekten til oppvaskmaskinen bli redusert.

Tilkobling av hevert

Før avløpslangeren inn i avløpsrøret med en minimum diameter på 40 mm eller legg den i vasken. Pass på at den ikke bøyes eller krympes. Toppen av slangen må være lavere enn 1000 mm.

Starte oppvaskmaskinen

Følgende punkter må kontrolleres før du starter oppvaskmaskinen.

- 1** Oppvaskmaskinen skal være plan og festet korrekt
- 2** Inntaksventilen må være åpen
- 3** Slangekoblingene må være tette
- 4** Kablene må sitte godt
- 5** Strømmen må være slått på
- 6** Inntaks- og avløpsslengen må være riflet
- 7** All emballasje og papir må være tatt ut av/fjernet fra oppvaskmaskinen



OBS!:

Ta godt vare på brukerveiledningen etter installasjonen. Innholdet i brukerveiledningen er svært nyttig for brukerne.

Tips ved feilsøking.

Før du bestiller service

Se igjennom oversikten på de følgende sidene. Da kan du unngå å måtte bestille service.



	<i>Problem</i>	<i>Mulige årsaker</i>	<i>Tiltak</i>
Tekniske problemer	<i>Oppvaskmaskinen starter ikke</i>	Sikringen er gått eller strømbryteren er slått av	Skift sikring eller still tilbake strømbryteren. Fjern alt annet elektrisk utstyr som bruker samme krets som oppvaskmaskinen
		Strømforsyningen er ikke slått på	Kontroller at ikke oppvaskmaskinen er slått på og at døren er godt lukket. Kontroller at strømledningen er riktig plagget i stikkkontakten.
		Vanstrykket er lavt	Kontroller at vanntilførselen er korrekt tilkoblet og at vannet er slått på.
		Døren på oppvaskmaskinen er ikke helt lukket.	Kontroller at døren er helt lukket og lås den.
	<i>Vannet pumpes ikke ut av oppvaskmaskinen</i>	Knekk i avløpslangen	Sjekk avløpslangen.
		Filteret er tilstoppet	Kontroller det grove filteret (se avsnittet "Rengjøre filteret")
Kjøkkenvasken er tilstoppet		Kontroller at kjøkkenvasken tømmes som den skal. Hvis problemet er at kjøkkenvasken ikke tømmes, kan det hende at du trenger en rørlegger og ikke en reparatør til oppvaskmaskinen.	
Generelle problemer	<i>Såpeskum i karet</i>	Feil oppvaskmiddel	Bruk bare oppvaskmiddel spesielt beregnet på bruk i oppvaskmaskiner for å unngå skumrester. Hvis dette skulle skje, skal du åpne oppvaskmaskinen og la skummet fordampe. Tilsett 1 gallon kaldt vann i karet. Lukk og lås oppvaskmaskinen og start en syklus. Oppvaskmaskinen vil starte med å tappe ut vannet. Når maskinen er ferdig tømt for vann, åpner du døren og kontrollerer at såpeskummet er forsvunnet. Gjenta ved behov
		Sølt glansmiddel	Tørk alltid opp sølt glansmiddel umiddelbart.
	<i>Karet og innsiden er misfarget</i>	Det er brukt oppvaskmiddel med fargestoff	Kontroller at du bruker et oppvaskmiddel uten fargestoff.
<i>Hvit film på innsiden av oppvaskmaskinen</i>	Mineralbelegg fra hardt vann	Rengjør maskinen innvendig med en svamp fuktet med oppvaskmiddel. Bruk gummihansker. Bruk aldri noen andre rengjøringsmidler enn oppvaskmiddel av hensyn til skumdannelse eller såperester.	
<i>Det er rustflekker på bestikket</i>	De berørte gjenstandene er ikke korrosjonsbestandige.		
	Det ble ikke kjørt et program etter at det ble tilsatt oppvaskmaskinsalt. Det er kommet saltrester i vaskesyklusen.	Kjør alltid hurtigprogrammet med tom oppvaskmaskin og uten å velge turbofunksjonen (hvis den finnes), etter at du har tilsatt oppvaskmaskinsalt.	
	Lokket til	Sjekk lokket. Kontroller at festet er som	

		vannmykgjøringssystemet er løst	det skal være.
Støy	<i>Bankelyd i vaskerommet</i>	En sprayarm banker mot en gjenstand i kurven	Avbryt programmet og flytt om på gjenstandene som hindrer sprayarmen.
	<i>Skranglelyd i vaskerommet</i>	Det er løse gjenstander i vaskerommet	Avbryt programmet flytt om på serviset.
	Problem	Mulige årsaker	Tiltak
Dårlig vaskeresultat	<i>Bankelyd i vannrørene</i>	Årsaken kan være installasjonen eller diameteren til røret.	Dette påvirker ikke funksjonen til oppvaskmaskinen. Hvis du er i tvil, kontakt en kvalifisert rørlegger.
	<i>Oppvasken blir ikke ren</i>	Oppvasken ble ikke lastet korrekt.	Se avsnittet "Laste i kurvene".
		Programmet var ikke kraftig nok.	Velg et program med høyere intensitet. Se "Tabell over vaskesykluser"
		Det ble ikke dispensert nok oppvaskmiddel.	Bruk mer oppvaskmiddel eller bytt oppvaskmiddel.
		Gjenstander blokkerer banen til sprayarmene.	Flytt om på gjenstandene slik at sprayarmene kan rotere fritt.
		Filterenheten i basen er ikke ren eller er montert feil. Dette kan forårsake at dysene på sprayarmene tettes igjen.	Rengjør og/eller monter filterenheten korrekt. Rengjør dysene på sprayarmene. Se "Rengjøre sprayarmene".
	<i>Glassene blir tåkete</i>	Kombinasjon av mykt vann og for mye oppvaskmiddel.	Bruk mindre oppvaskmiddel hvis du har mykt vann og velg den korteste syklusen til vask av glass.
	<i>Det er svarte eller grå merker på tallerkenene</i>	Aluminiumsutstyr har gnidd mot tallerkenene.	Bruk et mildt rengjøringsmiddel med skurende effekt for å fjerne disse merkene.
	<i>Det ligger igjen oppvaskmiddel i dispenserskålene</i>	Lokket på dispenseren ble blokkert av tallerkenene.	Last inn tallerkenene på riktig måte.
	Dårlig tørkeresultat	<i>Oppvasken tørker ikke</i>	Feil lasting
For lite glansmiddel			Øk mengden glansmiddel/etterfyll glansmiddel.
Oppvasken tas ut av oppvaskmaskinen for tidlig		Ikke tøm oppvaskmaskinen umiddelbart etter vaskesyklusen. Åpne døren litt slik at dampen kan komme ut. Start å laste ut av oppvaskmaskinen når tallerkenene ikke er varme lenger. Tøm den nedre kurven først. Dette forhindrer at det drypper vann fra den øvre kurven.	
Feil program ble valgt		De korte programmene har lavere vasketemperatur. Men vaskeresultatet blir også redusert. Velg et program med lang vasketid.	
Bruk av bestikk med belegg av dårlig kvalitet		Dette kan føre til redusert effekt av avløpsslangen. Bestikk eller serviser av slik type er ikke egnet for vasking i oppvaskmaskinen.	

Feilkoder

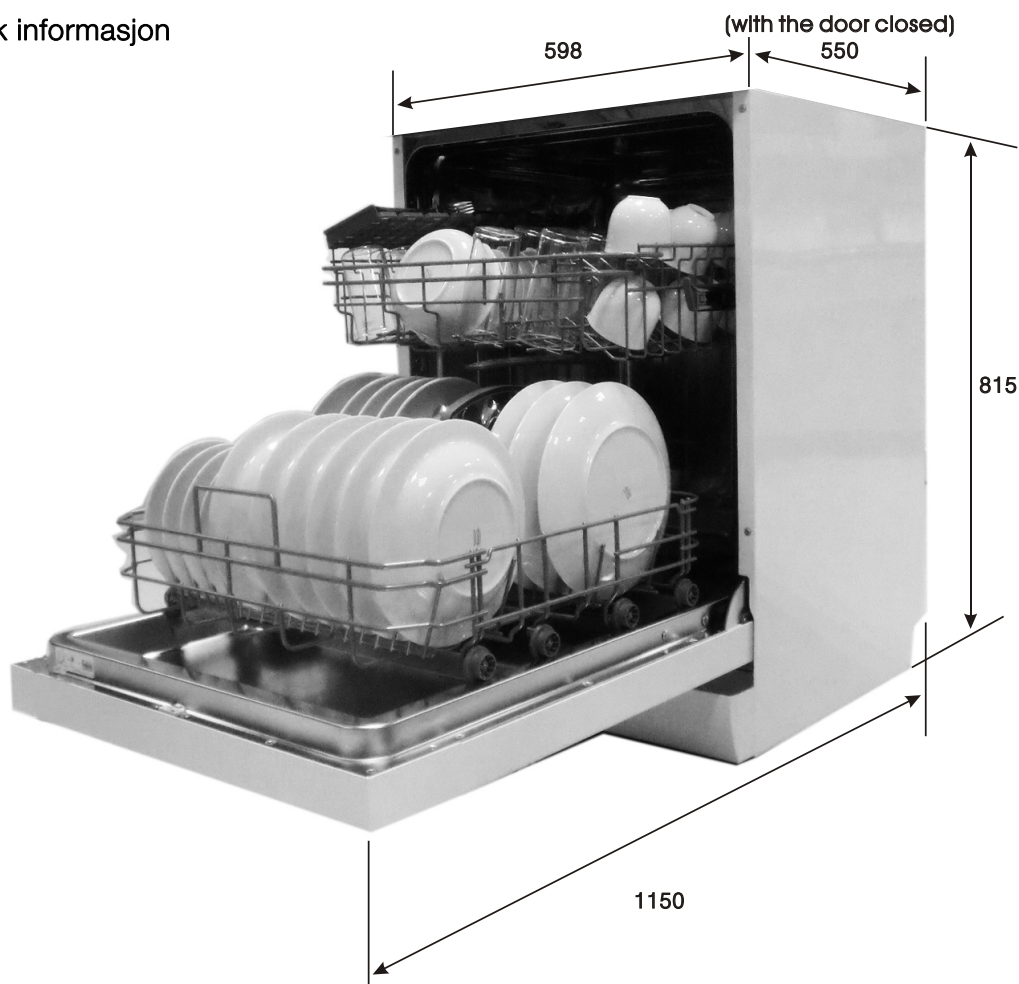
Ved funksjonsfeil viser maskinen feilkoder som informasjon:

Kode	Betydning	Mulig årsak
Symbolet for Hurtig blinker raskt	Lengre inntakstid.	Kranen er ikke åpnet, vanninntaket er begrenset eller vanntrykket er for lavt.
Symbolet for Glass blinker raskt	Det renner ut vann.	En del på oppvaskmaskinen lekker.

ADVARSEL!

- Ved overflyt må du stenge av hovedvannforsyningen før du ringer etter service.
- Hvis det er vann i basen på grunn av overfylling eller en liten lekkasje, skal vannet fjernes før du starter opp oppvaskmaskinen igjen.

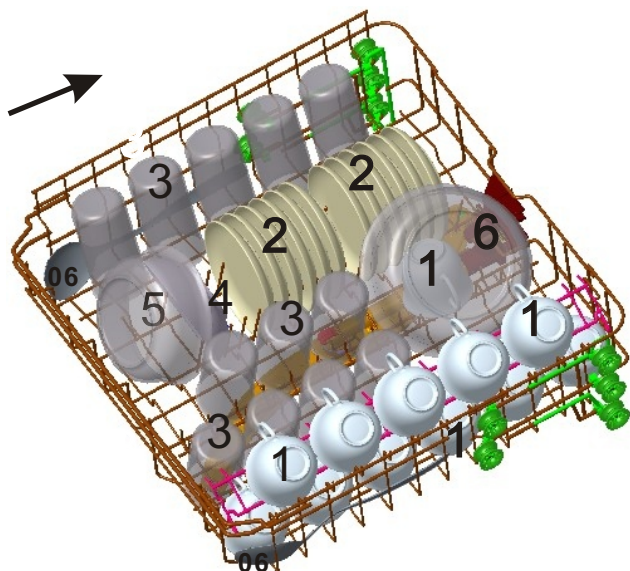
Teknisk informasjon



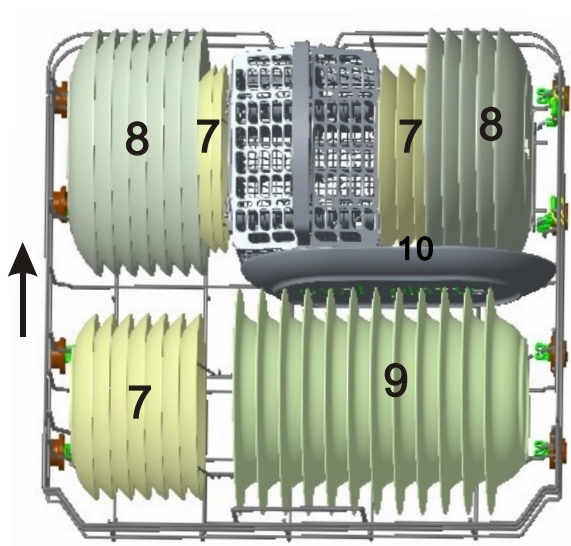
Høyde:	815 mm
Bredde:	598 mm
Dybde:	550 (når døren er lukket)
Vanntrykk:	0,04-1,0 MPa
Strømforsyning:	Se merkeetikett
Kapasitet:	12 kuverter










Lasting av kurvene iht. EN50242:

1. Øvre kurv:

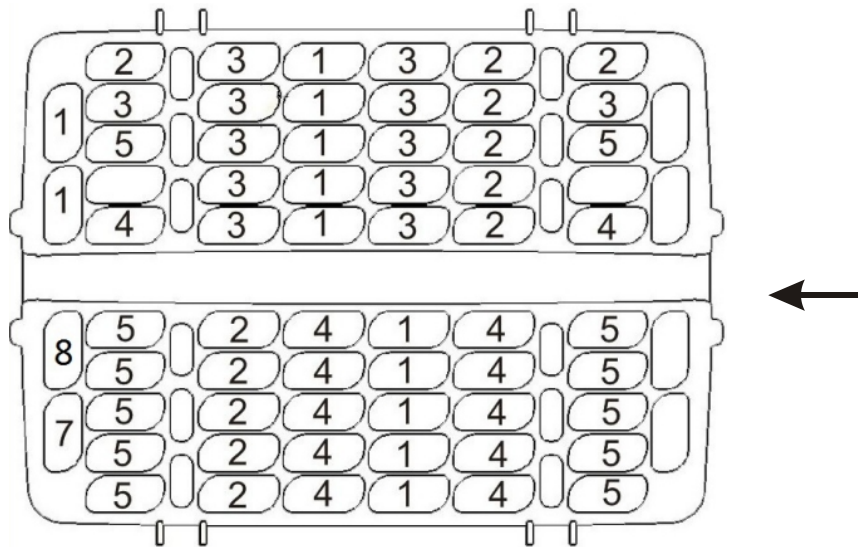










2. Nedre kurv:



-
- Kopper

 1
 2
 Tefat
-
- 
 3
 Glass
-
- 
 4
 Små serveringsboller
-
- 
 5
 Middels store serveringsboller
-
- 
 6
 Store serveringsboller
-
- 
 7
 Desserttallerkenr
-
- 
 8
 Middagstallerkener
-
- 
 9
 Suppetallerkener
-
- 
 10
 Ovalt serveringsfat
-

3. Bestikkskuff:



1	Suppeskjeer		5	Dessertskjeer	
2	Gafler		6	Serveringsskjeer	
3	Kniver		7	Serveringsgafler	
4	Teskjeer		8	Sausøser	

Informasjon om kompatibilitetstest i samsvar med EN 50242

Kapasitet: 12 kverter

Posisjonen til den øvre kurven: laveste posisjon

Program: ØKO.

Innstilling for glansmiddel: 6

Innstilling av vannmykgjøringssystemet: H4

Teknisk datablad

Oversikt over oppvaskmaskin til husholdningsbruk i henhold til EU-direktiv 1059/2010:

Produsent	GORENJE
Type/beskrivelse	GV61010
Standard kuverter	12
Energieffektivitetsklasse ¹	A++
Årlig energiforbruk ²	258 kWh
Energiforbruk med standard vaskesyklus	0,91 kWh
Strømforbruk i av-modus	0,45 W
Strømforbruk i left-on-odus	0,49 W
Årlig vannforbruk ³	3080 liter
Tørkeeffektivitetsklasse ⁴	A
Standard vaskesyklus ⁵	ECO 45C°
Programvarighet med standard vaskesyklus	185 min
Støynivå	49 dB(A) re 1 pW
Montering	underbygd
Kan bygges inn	Ja
Høyde	81,5 cm
Bredde	59,8 cm
Dybde (med kontakter)	55 cm
Strømforbruk	1930 W
Merkespenning/frekvens	220-240 V~ / 50 Hz
Vanntrykk (strømningstrykk)	0,4-10 bar = 0,04-1 Mpa

MERKΞ

- ¹ A + + + (høyeste effektivitet) til D (laveste effektivitet)
- ² Energiforbruk "258" kWh per år, basert på 280 standard vaskesykluser med tilførsel av kaldt vann og forbruket til laveffektsmoduser. Faktisk energiforbruk avhenger av hvordan maskinen brukes.
 - ³ Vannforbruk" 3080" liter per år, basert på 280 standard vaskesykluser. Faktisk vannforbruk avhenger av hvordan maskinen brukes.
- ⁴ A (høyeste effektivitet) til G (laveste effektivitet)
- ⁵ Dette programmet er egnet for vask av normalt tilsmussede serviser og det mest effektive programmet når det gjelder kombinasjonen av energi- og vannforbruk for den typen serviser. Maskinen oppfyller EU-direktiver og standarder i versjonen som ble levert:
 - LVD 2006/95/EF
 - EMC2004/108/EF
 - ErP 2009/125/EFVerdiene over er målt i henhold til standarder under spesifiserte driftsbetingelser. Resultater kan variere mye avhengig av mengde og hvor tilsmusset tallerkenene er, hardheten til vannet, mengde oppvaskmiddel etc. Bruksanvisningen er basert på EU-standarder og forskrifter.