

FI

ASTIANPESUKONE

gorenje

GV61010



www.gorenje.com

Sisältö

1. Tärkeitä turvaohjeita	4
Jätteenkäsittelyn ohjeita	5
2. PIKAOPAS	6
3. Käytön ohjeet.....	8
Ohjauspaneeli	8
4. Valmistelut ennen ensimmäistä käyttökertaa	9
A – Vedenpehennin	9
B – Suolasäiliön täyttäminen	10
C – Huuhtelukirkasteen säiliön täyttäminen	10
D – Pesuaine.....	12
5. Korien täyttäminen	14
Alakorin täyttäminen	15
Yläkorin korkeuden säätäminen	16
Alakoriin saadaan lisätilaa taittamalla pystytueta alas.....	16
Ruokailuvälineiden kori.....	17
6. Pesuohjelmat	18
Astianpesukoneen käynnistystoimet	19
Ohjelman vaihtaminen	19
Astioiden lisääminen pesuohjelman aikana	19
Pesuohjelman päättyessä	19
7. Huolto ja puhdistus	20
Suodatusjärjestelmä	20
Astianpesukoneen hoito	21
Luukun puhdistaminen	21
Pakkassuojaus	22
Suihkuvarsien puhdistaminen.....	22
Astianpesukoneen kunnossapito	22
8. Asennuksen ohjeet	23
Asennuksen valmistelut.....	23
Kalustepaneelin mitat ja asennus	24
Luukun jousivoiman säätö	26
Vedenpoistoletkun liitettä.....	26
Maadoituksen ohjeita.....	30
Vesiliitäntä.....	30
Tietoa syöttöveden turvaletkuista	30
Kylmävesiliitäntä.....	30
Laitteen sijoittaminen käyttöpaikalle	31
Ylimääräisen veden tyhjentäminen letkuista	31
Vesiletkut.....	31
Letkun jatko-osa	31
Astianpesukoneen käynnistystoimet.....	31
9. Vianetsinnän ohjeita.....	32
Virhekoodit	34
Tekniset tiedot	35
Normin EN50242 mukainen korien täyttö	36
Tekninen tietolehti.....	38



Lue ohjekirja!

Hyvä Asiakkaamme!

Lue tämä ohjekirja huolellisesti ennen astianpesukoneesi käyttöönottoa. Kirjan ohjeet auttavat käyttämään ja huoltamaan konettasi oikein ja turvallisesti.

Säilytä ohjekirja vastaista käyttöä varten.

Toimita ohjekirja mahdollisen omistajanvaihdon yhteydessä uudelle käyttäjälle.

Tässä ohjekirjassa on turvaohjeet, käytön ohjeet, asennuksen ohjeet ja vianhakuohjeet omina osioinaan.



Ennen yhteydenottoa huoltoliikkeeseen

Tee kappaleessa *Vianhaku* esitetyt tarkastukset ja korjaukset, joilla voit ratkaista ongelman itse.

Jos ongelma ei poistu tai vika ei korjaannu mainituilla ohjeilla, ota yhteys huoltoliikkeeseen.

Huomautus:

Laittevalmistajan jatkuvaan tuotekehittelyyn perustuvat muutokset mahdollisia ilman edeltävää ilmoitusta

1. Tärkeitä turvaohjeita



Lue ohjeet ennen koneen käyttöä!
Noudata astianpesukoneesi käytössä seuraavia varotoimia:



Tarkoituksenmukainen käyttö

Tämä laite on tarkoitettu käytettäväksi kotitaloudessa ja vastaavissa käyttökohteissa, esim.:

- työpaikkaravintolan keittiössä
- maataloilla
- B&B-tyyppisissä majoitusliikkeissä
- Tämä laite on tarkoitettu vain aikuisten käytettäväksi. Heidän täytyy pystyä käyttämään laitetta ohjeiden mukaisesti, oikein ja turvallisesti. Heidän tulee myös olla tietoisia käyttövirheiden aiheuttamista vaaratilanteista.
- Lapset eivät saa leikkiä astianpesukoneen ohjauspaneelin kytkimillä.
- Laite soveltuu käytettäväksi vain sisätiloissa ja kotitalouksissa.
- Älä kastele laitteen ulkopintoja, sähköjohtoa tai pistoketta vesisuihkulla.
- Irrota pistoke verkkovirrasta aina ennen astianpesukoneen puhdistusta ja huoltoa.
- Käytä pintojen puhdistuksessa miedolla saippuavedellä kostutettua liinaa ja pyyhi pinnat kuiviksi puhtaalla ja kuivalla liinalla.



Maadoitusohjeet

- Tämä laite on maadoitettava. Maadoitus vähentää sähköiskun vaaraa toimintahäiriön aikana tai laitevian sattuessa. Laitteen sähköjohdossa on maadoitusjohdin ja maadoitettu liitinpistoke.
 - Pistoke on liitettävä paikallisten sähköturvallisuusmääräysten mukaiseen pistorasiaan.
 - Virheellisesti tehty maadoitusliitäntä altistaa sähköiskuille.
 - Anna ammattitaitoisen sähköasentajan tarkistaa tarvittaessa maadoitusliitäntä ja varmistaa sen turvallisuus.
 - Laitteeseen kuuluvaa sähköpistoketta ei saa muutella. Jos pistoke ei sovi käytettävissä olevaan pistorasiaan, sähköasentajan täytyy asentaa tilalle pistokkeeseen sopiva pistorasia.
-
- Älä nojaa astianpesukoneen avattuun luukkuun tai istu seiso luukun tai astiatelineen päällä.
 - Kaikkien suojakansien täytyy olla koneen käytön aikana paikoillaan.
 - Noudata varovaisuutta, jos avaat luukun koneen käydessä, koska koneesta saattaa loiskua kuumaa vettä ulos.
 - Älä laita painavia esineitä avatun luukun päälle. Kone saattaa kaatua eteenpäin.

- Pestävien esineiden sijoittelu:
 - 1) Aseta terävät esineet siten, että ne eivät pääse vahingoittamaan luukun tiivisteitä.
 - 2) Teräväkärkiset veitset tai keittiövälineet tulee asettaa koriin terävä kärki alaspäin tai vaaka-asentoon
- Tarkista että pesuainelokero on ohjelmien päättyessä tyhjä.
- Pese vain konepesun kestäviä muoviastioita, joissa on vastaava merkintä. Jos astiassa ei ole ko. merkintää, noudata valmistajan suosituksia.
- Käytä vain astianpesukoneeseen soveltuvia pesuaineita ja huuhtelukirkasteita.
- Älä koskaan käytä astianpesukoneessa saippuaa, pyykinpesuainetta tai käsitiskiaainetta.
- Säilytä pesu- ja huuhteluaineet lasten ulottumattomissa.
- Älä jätä luukkua auki, koska auki oleva luukku aiheuttaa kompastumisvaaran.
- Viallinen sähköjohto on vaihdettava viipymättä ja johdon vaihtaminen on valmistajan valtuuttaman sähköasentajan tehtävä.
- Sähköjohtoa ei saa taittaa tai litistää konetta asennettaessa.
- Ohjaustoimintoja ei saa omavaltaisesti muuttaa.
- Koneen tuloveden liitännässä täytyy käyttää täysin uutta letkua ja liittimiä.
- Kone pesee kerralla enintään 12 hengen astiaston.
- Tuloveden max. sallittu paine on 1 Mpa.
- Tuloveden min. sallittu paine on 0,04 Mpa.

***Lue nämä turvaohjeet ja noudata niitä huolellisesti.
Säilytä ohjeet vastaista käyttöä varten.***

Jätteenkäsittelyn ohjeita



Hävitä pakkausmateriaali oikein.

Kaikki pakkausmateriaalit ovat kierrätyskelpoisia.

Muoviosien merkinnöissä käytetyt kansainväliset standardilyhennykset:

PE – polyeteeni, pakkausmateriaali

PS – polystyreeni, pehmuste

POM – polyasettaali, muovikiinnittimien materiaali

PP – polypropeeni, esim. suolan täyttösuppilo

ABS – esim. ohjauspaneelin valmistusaine







Varoitus!

- Pakkausmateriaalit voivat olla vaarallisia lasten leikeissä.
- Toimita pakkausmateriaali ja käyttöikänsä lopussa oleva kone kierrätyskeskukseen. Poista koneesta johto ja tee luukun lukitus toimintakyvyttömäksi.
- Pahvipakkaus on valmistettu kierrätysmateriaalista.
- Koneen asianmukaisella hävittämisellä torjut osaltasi terveys- ja ympäristöhaittoja.
- Lisätietoa koneen kierrättämisestä saat paikallisilta jätehuoltoviranomaisilta.

Astianpesukonetta ei saa hävittää lajittelemattoman yhdyskuntajätteen mukana. Kone on toimitettava sähkölaitteiden jätehuollosta vastaavaan liikkeeseen.

2. PIKAOPAS

Tarkemmat ohjeet löydät tästä manuaalista.

Kytke laitteeseen virta	Avaa luukku. Paina On/Off-painiketta.	
↓		
Laita pesuainetta lokeroon	Lokero A: Ennen jokaista pesukertaa Lokero B: Ennen esipesun ohjelmia	 
↓		
Tarkista huuhtelukirkasteen määrä	Mekaaninen ilmaisin C Merkkivalo ohjauspaneelissa (tietyt mallit)	
↓		
Tarkista vedenpehmenyysuolan määrä	(Vain malleissa, joissa on vedenpehennysjärjestelmä) Merkkivalo ohjauspaneelissa (tietyt mallit) Jos ohjauspaneelissa ei ole suolan varoitusvaloa, suolan määrä täytyy arvioida suoritettujen pesukertojen mukaan	
↓		
Asettele astiat koreihin	Poista karkeat ruoantähteet. Liota pohjaan palaneita kattiloita ennen kuin laitat ne pesukoneeseen. Noudata tässä ohjekirjassa annettuja täytön ohjeita.	
↓		
Valitse ohjelma	Valitse ohjelma valintapainiketta painelemalla.	
↓		
Pesuohjelman ajo	Sulje luukku, avaa vesihana. Ohjelma käynnistyy n. 10 sekunnin kuluttua.	
↓		
Ohjelman vaihtaminen	1. Ohjelma on vaihdettavissa alkuvaiheessa, kun pesuvettä ei ole poistettu koneesta. Jos pesuvesi on poistettu, lokeroon on lisättävä uusi pesuaine. 2. Kumoaa nykyinen ohjelmavalinta painamalla ohjelmien painiketta yli 3 sekuntia. 3. Valitse uusi ohjelma. 4. Käynnistä ohjelma.	
Astioiden lisääminen pesun aikana	1. Keskeytä pesuohjelma avaamalla hiukan luukku. 2. Kun suihkuvarret ovat lakanneet pyörimästä, voit avata luukun täysin auki. 3. Lisää astiat. 4. Sulje luukku. Pesuohjelma jatkuu 10 sekunnin kuluttua.  Varoitus! Avaa luukku varovasti. Koneesta tulee ulos kuumaa höyryä!	

Jos laitteesta katkeaa virta pesun aikana	Kytke laitteeseen virta, valitse ohjelma ja käytä konetta alkuperäisen toimintatilan mukaan.
↓	
Virran katkaiseminen	Ohjelman päättymisen äänimerkki soi 8 kertaa. Katkaise koneesta virta ON/OFF-painikkeella.
↓	
Vesihanan sulkeminen korien tyhjentäminen	Anna astioiden jäähtyä ja kuivua n. 15 minuuttia ennen kuin alat poistaa niitä koneesta. Kuumat astiat ovat helposti särkyviä ja epämiellyttäviä käsitellä. Poista astiat ensin alakorista.

3. Käytön ohjeet

Jotta saisit parhaan hyödyn koneestasi, lue ohjeet ennen koneen käyttöönottoa.

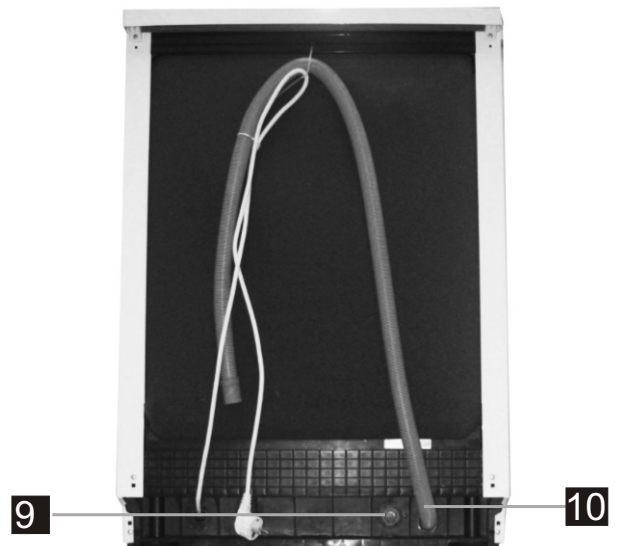
Ohjauspaneeli



1. Näytön ilmaisimet: virhekoodin, viiveajan jne. näyttämiseksi
 - Huuhteluaineen merkkivalo: * ilmaisee, milloin annostelija on täytettävä
 - Suolan lisäämisen merkkivalo: S ilmaisee, milloin annostelija on täytettävä
 - Viiveaika: 3/6/9 tunnin vaihtoehto
 - Ohjelmien merkkivalot: [kuvakkeet] eco [kuvakkeet]
2. Viivepainike: painiketta painetaan viiveen asettamiseksi.
3. Ohjelmapainike: painiketta painetaan ohjelman valitsemiseksi.
4. Virtapainike: virran käynnistäminen tai sammuttaminen.

Etusivu

Takasivu



1. Yläkori
2. Sisäputki
3. Alakori

4. Suolasäiliö
5. Annostelija
6. Kuppihylly

7. Suihkugarret
8. Suodatin
9. Tuloputken liitântä

10. Tyhjennysputki

4. Valmistelut ennen ensimmäistä käyttökertaa

Tee seuraavat toimet ennen ensimmäistä käyttöä:

- A – Tee vedenpehmentimen asetus.
- B – Lisää 1,5 kg suolaa ja täytä suolasäiliö vedellä.
- C – Täytä huuhtelukirkasteen annostelija.
- D – Lisää pesuaine lokeroonsa.

A – Vedenpehennin

Vedenpehmentimen asetus tehdään käytettävän veden kovuuden mukaan. Vedenpehennin poistaa vedestä mineraaleja ja suoloja, jotka saattavat heikentää pesutulosta, kerrostua astioiden pinnalle ja ajan mittaan vahingoittaa laitteen osia. Vesi on sitä kovempaa, mitä enemmän siinä on mineraaleja ja suoloja. Voit tiedustella veden kovuusastetta paikalliselta vesilaitokselta.

Suolan kulutuksen säätäminen

Suolan kulutus säädetään veden kovuutta vastaavalle tasolle koneessa olevalla säätimellä.

Suolamäärän säätäminen:

1. Avaa luukku. Kytke laitteeseen virta.
2. Käynnistä vedenpehennin painamalla ohjelmien painiketta yli 5 sekuntia 60 sekunnin sisällä laitteen virrankytkenästä (suolan ja huuhtelukirkasteen merkkivalot palavat valitun toiminnon mukaan).
3. Tee vedenkovuuden mukainen suolasäiliön asetus ohjelmien painiketta painamalla, asetus muuttuu seuraavasti: H1 → H2 → H3 → H4 → H5 → H6
4. Hyväksy asetus virtapainiketta painamalla.

VEDEN KOVUUS				Valitsimen asento	Suolamäärä (grammaa/kerta)
°dH	°fH	°Clarke	mmol/l		
0 – 5	0 – 9	0 - 6	0 – 0,94	H1 (Pika)	0
6 - 11	10 - 20	7 - 14	1.0 - 2.0	H2 (1 tunti)	9
12 - 17	21 - 30	15 - 21	2.1 - 3.0	H3 (1 tunti, pika)	12
18 - 22	31 - 40	22 - 28	3.1 - 4.0	H4 (lasi)	20
23 - 34	41 - 60	29 - 42	4.1 - 6.0	H5 (lasi, pika)	30
35 - 55	61 - 98	43 - 69	6.1 - 9.8	H6 (lasi, 90Min)	60

Huomautus 1:

1 °dH = 1.25 °Clarke = 1.78 °fH = 0.178 mmol/l

°DH = saksalainen asteikko

°fH = ranskalainen asteikko

°Clark = brittiläinen asteikko

Huomautus 2:

Tehdasasetus on H4 (EN 50242)

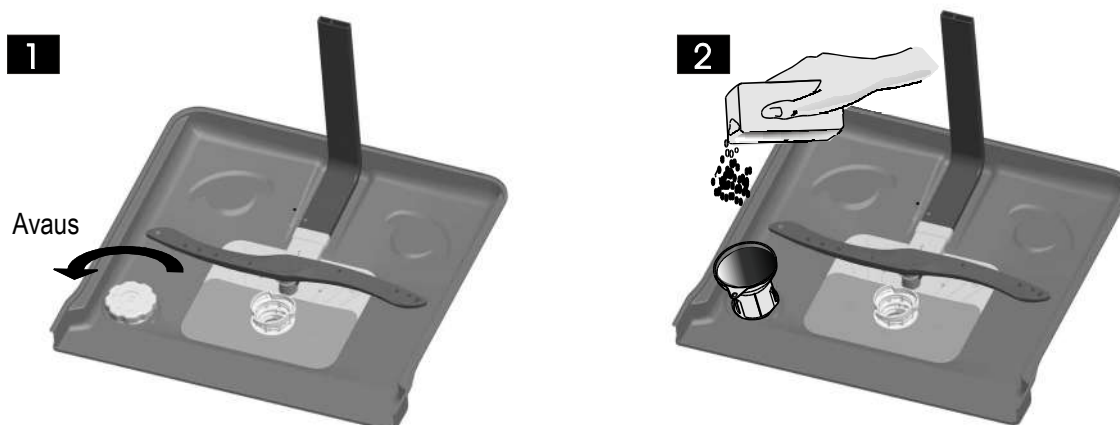
Jos laitteessasi ei ole vedenpehennintä, voit jättää nämä ohjeet huomioimatta.

B – Suolasäiliön täyttäminen

Käytä aina astianpesukoneeseen tarkoitettua suolaa. Ruokasuolan käyttö vahingoittaa koneen osia.

Valmistaja ei vastaa sopimattoman suolan käytöstä aiheutuneista laitevioista. Tällaiset viat eivät myöskään kuulu takuuseen.

Suolasäiliö on alakorin alla ja täyttämässä noudatetaan seuraavia ohjeita: Täytä suolasäiliö hiukan ennen pesuohjelman käynnistymistä, jotta mahdollisesti ulos vuotanut suola ei pääse vahingoittamaan koneen sisäpintaa.



A – Poista alakori ja kierrä suolasäiliön tulppa auki [1].

B – Aseta varusteisiin kuuluva suppilo säiliön aukkoon ja kaada n. 1,5 kg suolaa säiliöön.

C – Täytä suolasäiliö vedellä. Säiliöstä voi vuotaa jonkin verran vettä ulos, mikä on normaalia.

D – Sulje tulppa tiiviisti myötöpäivään kiertämällä.

E – Suolamäärän merkkivalo sammuu, kun suolasäiliö on täytetty.

F – Käynnistä pesuohjelma mahdollisimman nopeasti suolasäiliön täyttämisen jälkeen. (Laitevalmistaja suosittelee lyhyen ohjelman ajoa). Muutoin suolavesi saattaa vahingoittaa suodatinjärjestelmää, pumppua tai koneen muita osia.



Huomautus:

1. Suolaa lisätään säiliöön vain merkkivalon palaessa. Merkkivalo saattaa jäädä palamaan suolan liukenemisen ajaksi lisäyksen jälkeen.

Jos mallissa ei ole suolan varoitusvaloa, suolan lisäystarve tulee arvioida koneen käyttökertojen mukaan.

2. Ylivuotanut suolavesi huuhdotaan koneen pinnoilta ajamalla liotus- tai pikaohjelma.

C – Huuhtelukirkasteen säiliön täyttäminen

Kone annostelee huuhtelukirkastetta automaattisesti loppuhuuhdelun veteen. Huuhteluaine estää pisaroiden ja juovien muodostumisen astioiden pinnoille. Se myös nopeuttaa astioiden kuivausta. Tämä kone on suunniteltu nestemäisille huuhtelukirkasteille. Säiliö on luukun sisäpuolella pesuainelokeron vieressä.

Avaa tulppa ja kaada huuhtelukirkastetta sen verran, että tason ilmaisin muuttuu mustaksi. Säiliöön mahtuu n. 110 ml huuhteluainetta.

Käytä säiliössä vain astianpesukoneeseen tarkoitettua huuhtelukirkastetta!

Huuhtelukirkasteen lisäämistarve

Jos konemallissa ei ole huuhteluaineen määrän merkkivaloa, aineen määrä on tarkistettavissa kannessa olevan tason ilmaisimen väristä. Säiliön ollessa täynnä, ilmaisimen väri on musta ja musta alue pienenee ainemäärän vähentyessä. Lisää ainetta viimeistään silloin, kun säiliössä on ¼ jäljellä.



Mustan pisteen muutokset ainemäärän vähentyessä:

- täynnä
- ¾ säiliön tilavuudesta
- ½ säiliön tilavuudesta
- ¼ säiliön tilavuudesta
- tyhjä

Huuhteluaineen annostelija



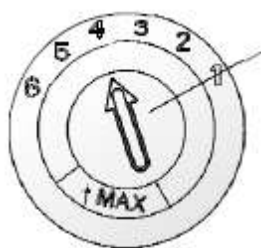
- 1 – Avaa annostelijan tulppa kiertämällä vasemmalle ja nostamalla irti.
- 2 – Kaada huuhteluainetta säiliöön, varo ylitäyttöä.
- 3 – Sulje tulppa myötäpäivään kiertämällä.



*Pyysi täytön aikana ylivalunut aine kostealla liinalla, koska aine saattaa vaah-
toutua pesuohjelman aikana.*

Muista kiinnittää tulppa ennen luukun sulkemista!

Huuhtelukirkasteen annostelumäärän säätäminen



Säätövipu

Säätimessä on 6- tai 4-jakoinen asteikko. Aloita asetuksella "4".

Jos pesutulos ei ole tyydyttävä, lisää kirkasteen määrää poistamalla kansi ja kiertämällä säädintä kohtaan "5".

Ohjeellinen asetus on "4"(myös tehdasasetuksena), mutta määrää säätämällä voit vaikuttaa pesutuloksen laatuun.



Huomautus:

Lisää annostusta, jos astioissa on vesipisaroita tai juovia ja vähennä määrää, jos astioissa on tahmeita vaaleita tahroja tai lasiastioissa sinertävä kalvo.

D – Pesuaine

Pesuaineen kemialliset yhdisteet puhdistavat lian astioiden pinnalta.

Käytä ainoastaan astianpesukoneisiin tarkoitettuja pesuaineita!

Täytä pesuainelokero vasta juuri ennen pesuohjelman käynnistämistä.

Pesuaineet

Nykyään on saatavilla kolmenlaisia pesuaineita

1. Fosfaatteja ja klooria sisältäviä
2. Fosfaatteja sisältäviä kloorittomia pesuaineita
3. Fosfaatittomia ja kloorittomia pesuaineita

Uudet pesujauheet eivät normaalisti sisällä fosfaatteja. Näitä käytettäessä valmistaja suosittelee pehmennysuolan käyttämistä myös veden kovuuden ollessa vain 6 °dH. Kloorittomia pesuaineita käytettäessä suositellaan käytettäväksi normaalia korkeamman lämpötilan pesuohjelmia, jotta värjäytymät puhdistuvat astioiden pinnoilta.

Pesuainetiiviste

Pesuaineet jaetaan kemiallisen koostumuksen perusteella kahteen ryhmään:

- perinteiset emäksiset alkalisia ainesosia sisältävät pesuaineet
- luonnon entsyymejä sisältävät lievästi emäksiset pesuainetiivisteet

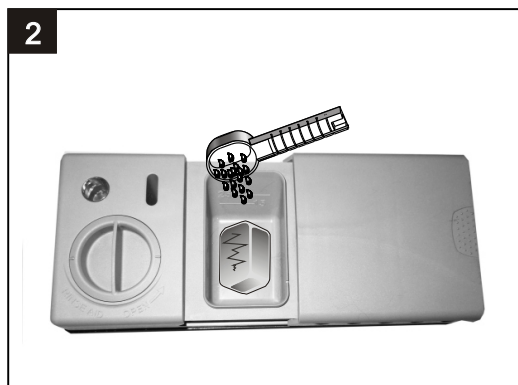
Pesuainetabletit

Koska erilaisten tablettien liukenemisnopeus vaihtelee, ne eivät aina ehdi liueta täyteen tehoon lyhyiden pesuohjelmien aikana. Tästä syystä tabletteja suositellaan käytettäväksi ensisijaisesti pitkissä pesuohjelmissa.

Pesuainelokero

Pesuainetta lisätään lokeroon aina ennen pesuohjelman käynnistämistä. Tämä astianpesukone käyttää vähemmän pesu- ja huuhteluainetta kuin perinteiset koneet. Yleissääntönä voisi olla yksi ruokalusikallinen pesuainetta normaalia pesuohjelmaa kohti. Erittäin likaiset astiat vaativat suuremman pesuainemäärän. Lisää pesuaine juuri ennen ohjelman käynnistämistä, koska muutoin aine saattaa kostua eikä sen jälkeen liukene täydellisesti.

Pesuaineen käyttö



Varoitus!

Astianpesukoneessa käytettävä pesuaine on erittäin syövyttävää!
Säilytä aine lasten ulottumattomissa!

Käytä ainoastaan astianpesukoneisiin tarkoitettuja pesuaineita.
Säilytä aine kuivassa paikassa.

Pesuaineen lisääminen

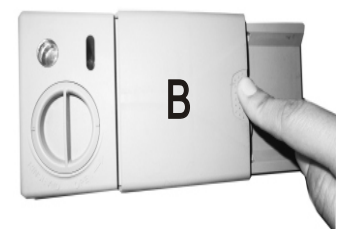
Lokeroissa olevat merkinnät ilmoittavat annostusmäärät:

A – Pääpesuaineen lokero

B – Esipesun pesuainelokero

Noudata pesuainepaketissa ilmoitettuja annostus- ja säilytysohjeita.

Sulje lokeron kansi ja paina sen verran, että kansi lukittuu.



Hyvin likaisia astioita pestäessä voit lisätä pesuainetta myös esipesun lokeroon, josta kone ottaa sen esipesuohjelman aikana.



Ohjekirjan viimeisellä sivulla ilmoitetaan yksittäisissä ohjelmissä käytettäviä pesuainemääriä.

Pesuaineen määrä vaihtelee myös astioiden likaisuuden ja veden kovuuden mukaisesti.

Noudata ensisijaisesti pesuainepaketissa ilmoitettuja annostusohjeita.

Sulje pesuainelokero.



Jos astiasi ovat vain kevyesti likaiset, voit mahdollisesti käyttää suositeltua vähemmän pesuainetta.

1.Lokero

Paina kansi (1) kiinni, kunnes se napsahtaa lukkoon (2).

2.Jos käytät pesuainetabletteja, lue pakkaukseen merkityt valmistajan suositukset siitä, minne tabletti tulisi sijoittaa astianpesukoneessa (esim. ruokailuvälinekoriin, pesuainelokeroon jne.).

Varmista, että pesuainelokeron kansi on suljettuna, vaikka käyttäisit pesuainetabletteja.

5. Korien täyttäminen

Suositus

- Tarkista jo astioita ostaessasi, että niissä on konepesun merkintä.
- Käytä mahdollisuuksien mukaan astioita säästäviä mietoja pesuaineita
- Tiettyjen erikoisastioiden pesussa tulee käyttää alhaisia lämpötiloja
- Älä poista lasiastioita ja ruokailuvälineitä koneesta heti ohjelman päättyessä.

Astianpesukoneessa pestäviä ja konepesuun sopimattomia astioita ja välineitä:

Eivät kestä konepesua:

Puiset ruokailuvälineet, erikoiskahvalla varustetut välineet
Kuumaa kestävämmät muoviesineet
Vanhat astiat, joissa on liimattuja osia
Tina- tai kupariesineet
Kristallilasi
Ruostuvat metalliesineet
Puulautaset
Synteettisistä kuiduista valmistetut esineet

Tietyin rajoituksin konepestäviä:

Tietyt lasilaadut himmentyvät toistuvissa konepesuissa.

Hopeaan ja alumiiniin saattaa tulla värimuutoksia.

Lasitetut esineet saattavat haalistua toistuvissa konepesuissa.

Korien täyttämässä ja tyhjentämässä huomioitavia seikkoja

Hyvän pesutuloksen saat noudattamalla oheisia ohjeita. Korien ominaisuudet vaihtelevat konemalleittain.

Kaavi karkeat ruoantähteet astioista.

Liota pohjaan palaneita pannuja ja kattiloita jonkin aikaa.

Älä huuhtelee astioita tarpeettomasti juoksevan veden alla ennen pesua.

Astioiden sijoittelun ohjeita:

1. Laita kupit, lasit, pannut ja kulhot alassuun koneeseen.
2. Laita kaarevat ja syvennyksiä sisältävät astiat hiukan vinoon asentoon, että vesi pääsee juoksemaan ulos syvennyksistä.
3. Asettele astiat siten, että ne eivät pääse kaatumaan pesun aikana.
4. Pestävät esineet eivät saa estää suihkuvarren vapaata pyörimistä.



Hyvin pienet esineet eivät sovellu pestäviksi koneessa, koska ne saattavat pudota korista.

- *Astiat eivät saa olla päällekkäin tai sisäkkäin.*
- *Juomalasis asetetaan kolhiintumisen välttämiseksi riittävän etäälle toisistaan.*
- *Isot ja vaikeasti puhdistettavat esineet asetetaan pääsääntöisesti alakoriin.*
- *Vältä koneen liikätäyttöä.*
- *Pystyasennossa pestävät pitkät puukot ja veitset aiheuttavat vaaratilanteita ja ne on asetettava vaakasentoon yläkoriin.*

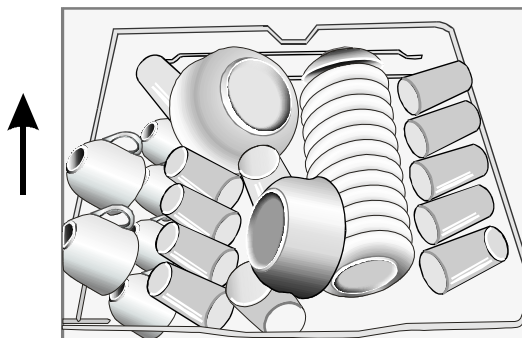
Korien tyhjentäminen

Tyhjennä alakori ennen yläkoria, jotta yläkorista tippuva vesi ei kastele alakorin astioita.

Yläkorin täyttäminen

Yläkoriin sijoitetaan kevyet ja herkästi särkyvät astiat, esim. lasit, kahvi- ja teekupit, pienet kulhot ja lautaset jne.

Sijoittele astiat siten, että suihkutettava vesi ei siirtele niitä pesun aikana.



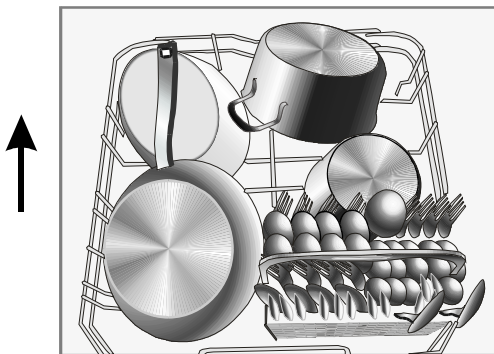
Alakorin täyttäminen

Alakorissa suositellaan pestäväksi isokokoisia ja vaikeasti puhdistettavia astioita: kattiloita, pannuja, kansia, tarjoiluvateja ja kulhoja oheisen kuvan mukaan.

Astiat sijoitellaan siten, että ne eivät estä suihkuvarsien vapaata pyörimistä.

Kulhot, kattilat ja pannut asetetaan aina alassuun koriin.

Alakoriin saadaan lisätilaa kääntämällä telineiden piikit alas.



Yläkorin korkeuden säätäminen

Isokokoisten astioiden tarvitsemaa lisätilaa saadaan yläkorin korkeutta säätämällä. Korkeutta säädetään siirtämällä pyörät toisille kannatinkiskoille. Pitkät esineet, salaatiottimet, veitset jne., asetellaan siten, että ne eivät estä suihkuvarsien vapaata pyörimistä.

Ala-asento

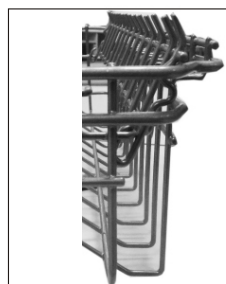


Yläasento



Tukien taittaminen alas:

Alakoriin saadaan lisätilaa kääntämällä tuet oikeanpuolisen kuvan mukaisesti



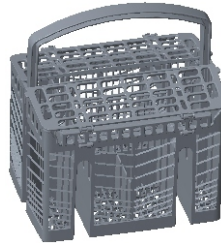
Alakorin tukien kääntäminen

Alakoriin saadaan lisätilaa taittamalla pystytuet alas.



Ruokailuvälineiden kori

Ruokailuvälineet sijoitetaan niille varatuille paikoille. Pitkät esineet asetetaan vaakasentoon korin keskiosaan. Esineiden väliin jätetään riittävästi vapaata tilaa, jossa pesuvesi pääsee kiertämään vapaasti.







6. Pesuohjelmat

Pesuohjelmien taulukko



ilmoittaa huuhteluaineen lisäystarpeen

Ohjelma	Jakson valintaan liittyvät tiedot	Jakson kuvaus	Pesuaine esi/pää	Käyntiaika (minuuttia)	Energia (kWh)	Vesi (l)	Huuh. kirkaste
Teho 	Likaisimmille astioille ja normaalisti likaantuneille kattiloille, pannuille jne., astioille, joissa on kuivunutta likaa.	Esipesu (50 °C) Esipesu Pääpesu (60 °C) Huuhtelu Huuhtelu (65 °C) Kuivaus	5/25 g	160	1.5	18.5	★
Normaali 	Normaalin likaisille astioille, kuten kattiloille, lautasille, lasseille ja kevyesti likaantuneille pannuille.	Pesu (55 °C) Huuhtelu Huuhtelu (65 °C) Kuivaus	5/25 g	180	1.25	15	★
EKO (*EN 50242)	Normaali päivittäinen pesu keskimääräisen likaisille astioille, kuten kattiloille, lautasille, lasseille.	Esipesu Pesu (45 °C) Huuhtelu Huuhtelu (65 °C) Kuivaus	5/25 g	185	0.91	1	★
90 min 	Kevyesti likaantuneille astioille, jotka eivät kaipaa tehokasta kuivausta.	Pesu Huuhtelu (65 °C) Kuivaus		90	1	12.5	★
Nopea 	likaantuneille astioille, joita ei tarvitse kuivata.	Pesu (45 °C) Huuhtelu Huuhtelu (55 °C)		40	0.75	11.5	

Huomaa

*EN 50242: Tämä ohjelma on testijakso. Standardin EN 50242 mukaisen vastaavuustestin tiedot ovat seuraavat:

Kapasiteetti: 12 kattausta

Yläkorin sijainti: ylemmät pyörät kiskoille

Huuhtelukirkasteasetus: 6

PI: 0,49 W; Po: 0,45 W

Laitteen kytkeminen päälle

Pesujakson käynnistäminen

1. Vedä ala- ja yläkori ulos, täytä astioilla ja työnnä takaisin. Suosittelemme täyttämään ensin alakorin ja tämän jälkeen yläkorin (katso luku Astianpesukoneen täyttäminen).
2. Kaada pesuainetta lokeroon (katso luku Suola, pesuaine ja huuhtelukirkaste).
3. Työnnä pistoke pistorasiaan. Virransyöttö on 220-240 VAC /50 HZ, pistorasian spesifikaatio on 10 A 250 V AC. Varmista, että vedensyöttö on käännetty täydelle paineelle.
4. Avaa luukku, paina VIRTA-painiketta, VIRRAN merkkivalo syttyy.
5. Paina ohjelmapainiketta. Pesuohjelma muuttuu seuraavalla tavoin:

Teho – Normaali – EKO – 90 min – Nopea

Valitse haluamasi ohjelma, vahvistusvalo syttyy palamaan Sulje luukku, astianpesukone käynnistyy.

Ohjelman vaihtaminen

1. Ohjelma on vaihdettavissa aivan alkuvaiheessa silloin kun ohjelma ei ole vielä poistanut pesuvettä koneesta. Jos pesuvesi on poistettu koneesta, lokeroon on lisättävä uusi pesuaine.
2. Keskeytä ohjelma avaamalla luukku. Kumoa nykyinen ohjelmavalinta painamalla ohjelmien painiketta yli 3 sekuntia. Valitse uusi ohjelma valintapainiketta painelemalla.



Huomautus:

Jos avaat luukun pesun aikana, koneen toiminta pysähtyy, ohjelmavalo vilkkuu ja summeri soi kerran minuutissa. Ohjelma käynnistyy uudelleen, kun luukun sulkemisesta on kulunut 10 sekuntia.

Astioiden lisääminen pesuohjelman aikana

Astioita voidaan lisätä ennen pesuainelokeron kannen avautumista.

1. Pysäytä pesuohjelma avaamalla ensin hiukan luukku.
2. Kun suihkuvarret ovat lakanneet pyörimästä, voit avata luukun täysin auki.
3. Lisää astiat.
4. Sulje luukku. Pesuohjelma jatkuu 10 sekunnin kuluttua.

Pesuohjelman päättyessä

Kone ilmoittaa ohjelman päättymisestä 8 sekunnin ajan kuuluvalla piippauksella.

Katkaise laitteesta virta ON/OFF-painikkeella.

Sulje vesihana ja avaa luukku raolleen.

Anna astioiden jäähtyä ja kuivua muutamia minuutteja ennen kuin alat poistaa niitä koneesta. Kuumat astiat ovat helposti särkyviä ja epämiellyttäviä käsitellä.

Virran katkaiseminen

Kun ohjelman merkkivalo palaa tasaisesti (ei vilku):

1. Katkaise virta ON/OFF-painikkeella.
2. Sulje vesihana.

Avaa luukku varovasti

Kuumat astiat ovat herkästi rikkoutuvia. Avaa luukku raolleen ja anna astioiden jäähtyä ja kuivua n. 15 minuuttia ennen kuin otat ne koneesta.

Astianpesukoneen tyhjentäminen

Koneen sisäpinnat ovat pesuohjelman jälkeen märkiä, mikä on täysin normaali ilmiö. Tyhjennä ensin alakori ja sen jälkeen yläkori, jotta yläkorin astioista irtoava vesi ei tipu alakorin astioiden päälle.



Varoitus!

Avaa luukkua pesuohjelman aikana vain tarvittaessa ja vain vähän kerrallaan, jotta kuuma vesi ei roisku ulos koneesta. Palovammojen vaara!

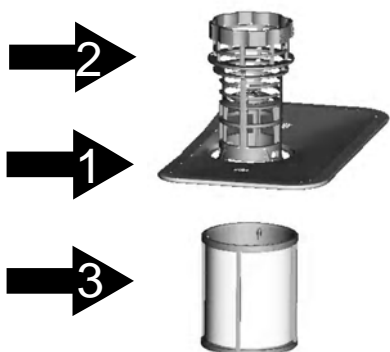
7. Huolto ja puhdistus

Suodatusjärjestelmä

Suodatin estää ruokajäännösten tai esineiden pääsemisen pumpun sisäosiin.

Kauttaaltaan likaantunut suodatin on puhdistettava.

Suodatinjärjestelmässä on karkea suodatin, vaakasuodatin (pääsuodatin) ja hienojakoinen mikrosuodatin.



Pääsuodatin [1]

Tähän suodattimeen tarttuneet ruokajäännökset ja kiinteät osat hienontuvat alasuihkuvarren suihkuttaman veden voimasta ja huuhtoutuvat viemäriin.

Karkea suodatin [2]

Isot kappaleet, esim. luun kappaleet, jotka voisivat tukkia viemäriputken, tarttuvat tähän suodattimeen. Suodattimeen kerääntynyt lika puhdistetaan puristamalla yläreunan kahvoja hiukan toisiaan kohti ja nostamalla suodatin kahvoista ylös.

Hienosuodatin [3]

Tämä suodatin estää likaa ja ruokajäännöksiä kulkeutumasta takaisin astioiden pinnalle pesun aikana.

Suodattimet poistavat ruokajäännöksiä vedestä ja estävät jäännösten tarttumisen pestävien astioiden pintaan. Tästä syystä suodattimet on pidettävä jatkuvasti puhtaina.

Suodattimiin tarttunut lika kannattaa puhdistaa joka käyttökerran jälkeen irrottamalla puolipyöreä suodatin ja huuhtelemalla se juoksevan veden alla.



Varoitus!

- Astianpesukonetta ei saa käyttää ilman suodattimia.
- Suodattimien huolimaton käsittely ja kiinnittäminen alentaa koneen pesutehoa ja vahingoittaa astioita ja koneen osia.

1

Vaihe 1: Kierrä suodatinta vastapäivään.

2

Vaihe 2: Nosta suodatin yhtenä kokonaisuutena paikaltaan.

Aseta suodattimet paikalleen irrotuksen vastakkaisessa järjestyksessä.



Koko suodatinjärjestelmä tulee puhdistaa kerran viikossa.

Suodattimen puhdistaminen

Karkea suodatin ja mikrosuodatin puhdistetaan harjalla. Suodatinjärjestelmän osat kootaan ja koko ryhmä kiinnitetään koneeseen painamalla kevyesti alas.



Varo vahingoittamasta suodattimia puhdistuksen aikana!

Astianpesukoneen hoito

Ohjauspaneeli puhdistetaan kevyesti kostutetulla liinalla ja kuivataan huolellisesti. Ulkopintoihin sivellään kiillotusvahaa.

Älä koskaan puhdistu koneen osia terävillä työvälineillä, hankaustyynyillä tai hankaavilla puhdistusaineilla.

Luukun puhdistaminen



Puhdista luukun reuna kauttaaltaan kostealla liinalla.



Varoitus!

Älä käytä vesisuihkua, koska luukun lukitukseen tai sähköosiin ei saa päästä vettä. Hankaavat pesuaineet tai karkeat paperipyhkeet jättävät naarmuja koneen teräspinoille.

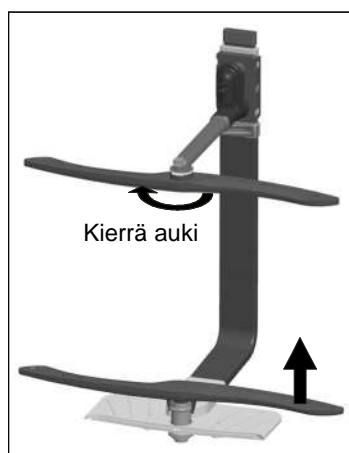
Pakkassuojaus

Talvikautena kylmissä tiloissa käytettävälle astianpesukoneelle täytyy tehdä joka käyttökerran jälkeen pakkassuojaus:

1. Irrota pistoke verkkovirrasta.
2. Sulje vesihana ja irrota tuloveden letku venttiilistä.
3. Tyhjennä vesi letkusta ja venttiilistä.
4. Kiinnitä vesiletku takaisin venttiiliin.
5. Irrota suodatin altaan pohjasta ja imeytä alueella oleva vesi sieneen.

Suihkuvarsien puhdistaminen

Suihkuvarsien säännöllinen puhdistaminen on välttämätöntä, koska muutoin veden kemikaalit tukkivat suihkutusaukot ja jumittavat laakerit.



Yläsuihkuvarren irrottaminen

Pidä kiinni mutterista ja irrota varsi myötäpäivään kiertäen.

Irrota alasuihkuvarsi ylöspäin vetämällä.

Varsien peseminen

Pese varret lämpimällä saippuavedellä. Puhdista lika aukoista pehmeällä harjalla.

Huuhtelee varret huolellisesti ja kiinnitä takaisin paikoilleen.

Astianpesukoneen kunnossapito

Jokaisen pesukerran jälkeen

Sulje vesihana ja jätä luukku raolleen, että sisäosat pääsevät kuivumaan eikä sisälle muodostu epämiellyttävää hajua.

Irrota sähköpistoke pistorasiasta

Irrota pistoke verkkovirrasta ennen huoltoa ja puhdistusta.

Ei liuottimia tai hankaavia pesuaineita tai puhdistusvälineitä

Älä koskaan puhdista astianpesukoneen ulkopintoja tai kumiosia liuottimilla tai hankausjauheilla. Käytä puhdistuksessa pehmeää liinaa ja lämmintä saippuavettä.

Poista tahrat sisäpinnoilta veden ja etikan sekoituksella kostutetulla liinalla tai astianpesukoneen puhdistukseen tarkoitetuilla erikoisaineilla.

Normaalia pitemmän käyttötaun valmistelutoimet

Aja pesuohjelma tyhjällä pesukoneella. Irrota sähköpistoke pistorasiasta. Sulje vesihana. Jätä luukku raolleen, jotta tiivisteet pysyvät hyväkuntoisina eikä sisäosiin synny hajua.

Laitteen siirtäminen

Laite pidetään pystyasennossa koko siirron ajan. Jos laite on välttämättä asetettava toiseen asentoon, se käännetään takasivulle.

Tiivisteet

Ruokajätteiden kerääntyminen luukun tiivisteisiin saattaa aiheuttaa ajan mittaan ylimääräistä hajua.

Puhdista tiivisteet ajoittain kostealla sienellä.

8. Asennuksen ohjeet



Vesiliitännän asennukset ja sähköasennukset ovat ammattitaitoisten huolto- ja sähköasentajien tehtäviä.



Sähköiskun vaara!

Astianpesukoneesta on katkaistava virta ennen asennustöitä.

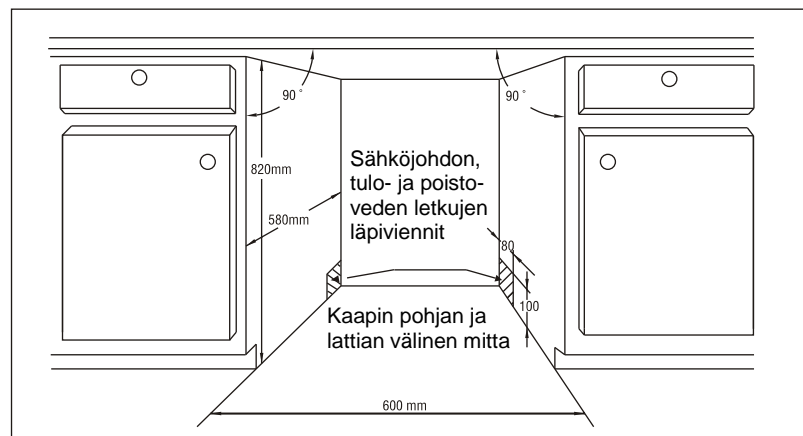
Ohjeen laiminlyönnistä saattaa olla seurauksena sähköisku tai hengenvaarallisia tilanteita.

Asennuksen valmistelut

Astianpesukoneen sijoituspaikalla täytyy olla vesi- ja viemäriliitäntä sekä sähköliitännän liitinrasia.

Koneen vieressä tulee olla pesuallas vedenpoistoletkun liitäntää varten.

Noudata kuvissa näkyviä mittatietoja

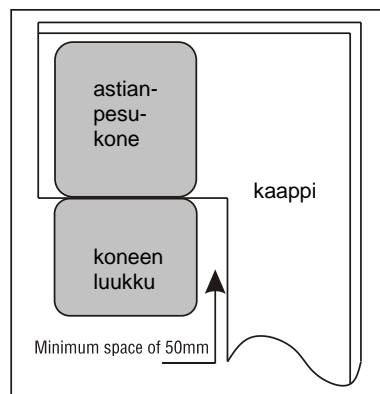


Kuva 1

Kaapin mitat

Astianpesukoneen ja kaapin yläsivun välinen mitta alle 5 mm

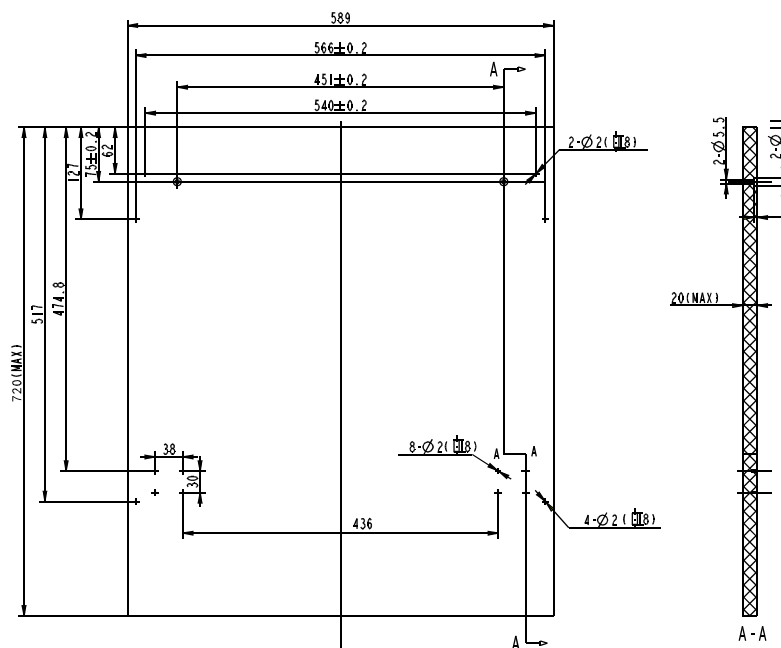
Kuva 2
 Minimi tila luukun ollessa avattuna: 50 mm



Kalustepaneelin mitat ja asennus

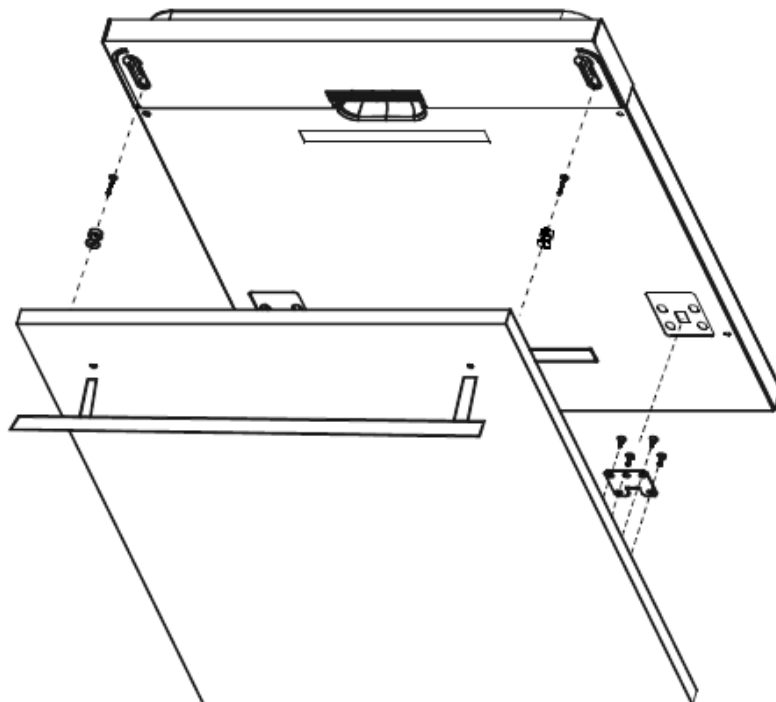
Puupaneelin mitat ja valmistusohjeet esitetään kuvassa 3

Kalustepaneeli valmistetaan kuvassa esitettyjen mittojen mukaisesti.



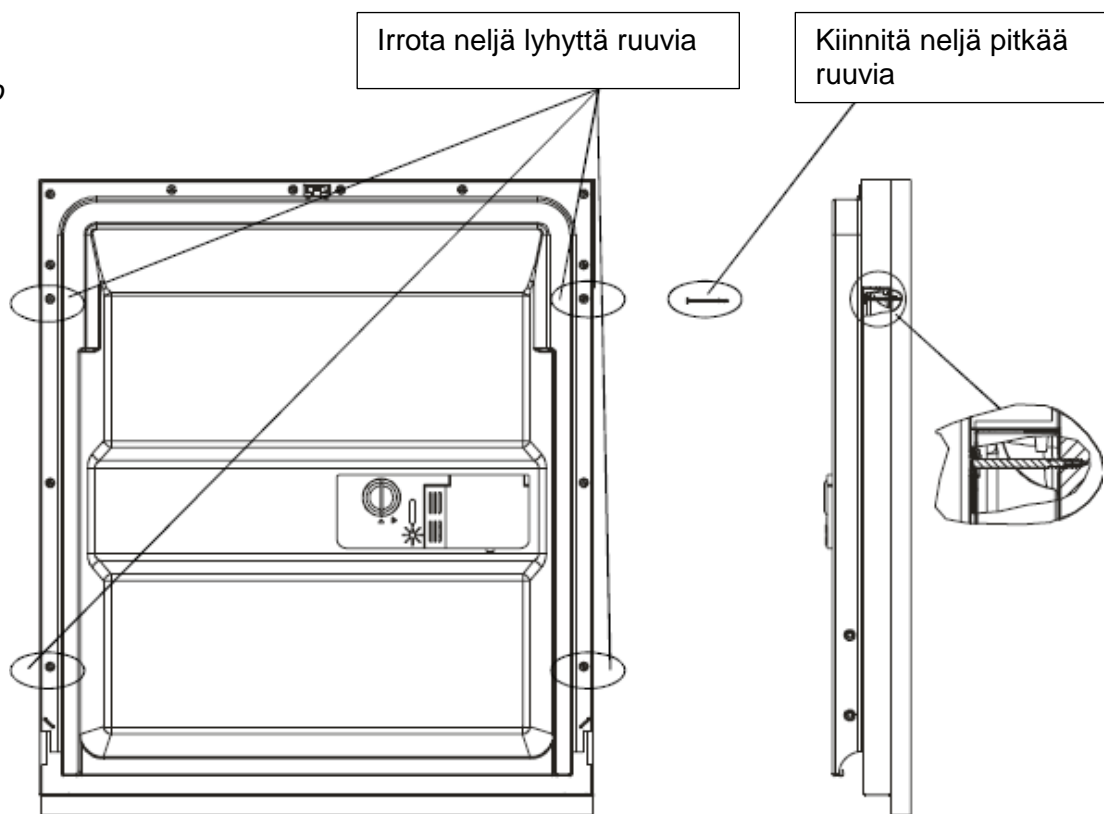
Mittayksikkö: mm

Asenna kalustepaneelin kiinnityskoukku ja aseta koukku astianpesukoneen luukun ulkopinnan loveen (ks. kuva 4a). Asettele levy paikalleen ja kiinnitä ruuveilla ja pulteilla luukkuun (ks. kuva 4b).



Kuva 4a Paneelin asennus

Kuva 4 b

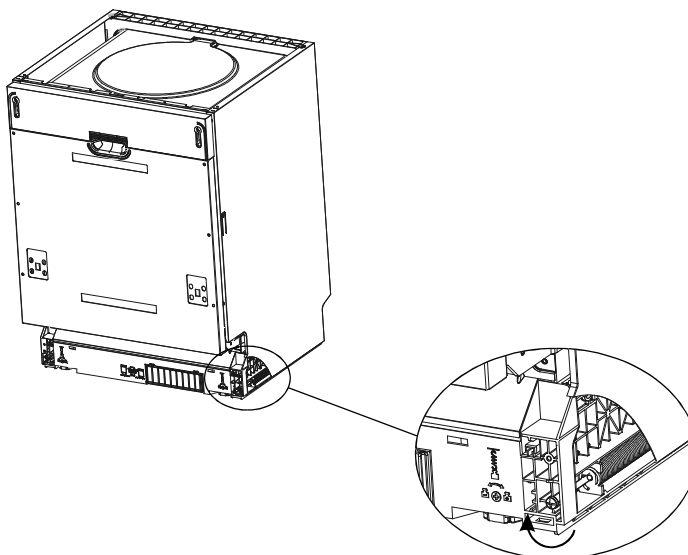


Luukun jousivoiman säätö

Luukun jouset on tehtaalla säädetty sopivaan kireyteen. Kalustepaneelin asentaminen vaatii jousen lisäsäätöä. Kireyttä muutetaan kiertämällä säätöruuvia, joka kiristää tai löysentää teräskaapelia.

Säädi luukun jousivoima siten, että luukku pysyy täysin avattuna vaaka-asennossa paikallaan, mutta nousee suljettaessa kevyesti ylös.

Kuva 5
Luukun jousivoi-
man säätö

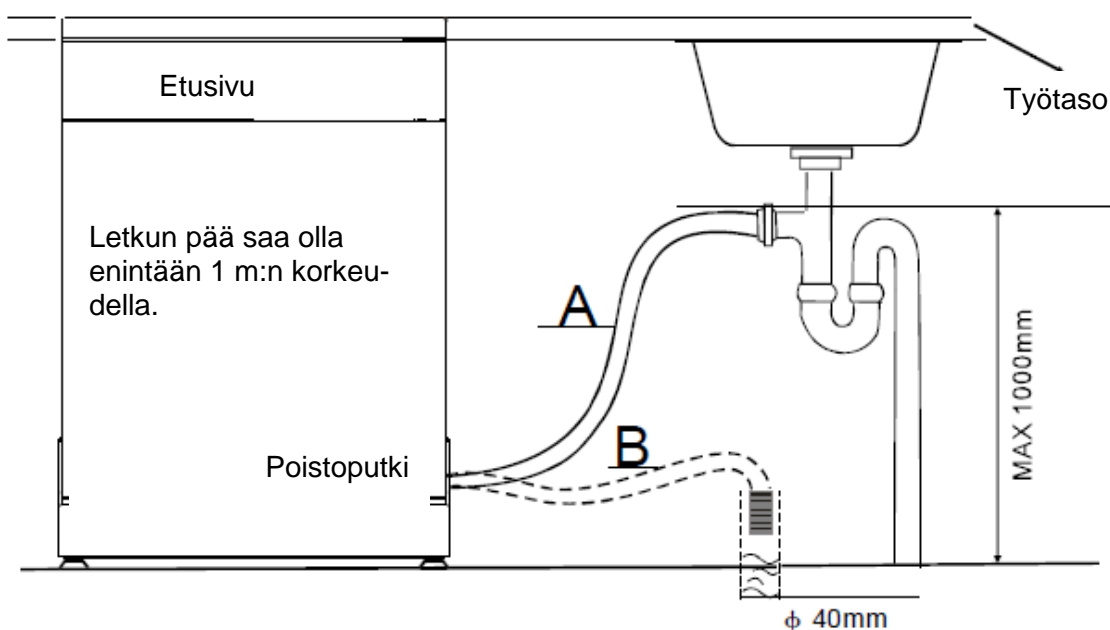


Vedenpoistoletkun liitäntä

Kiinnitä tyhjennysletku poistoputkeen, jonka läpimitta on vähintään 4 cm tai juoksuta poistovesi pesualtaaseen. Letkussa ei saa olla liian jyrkkiä mutkia eikä sitä saa litistää.

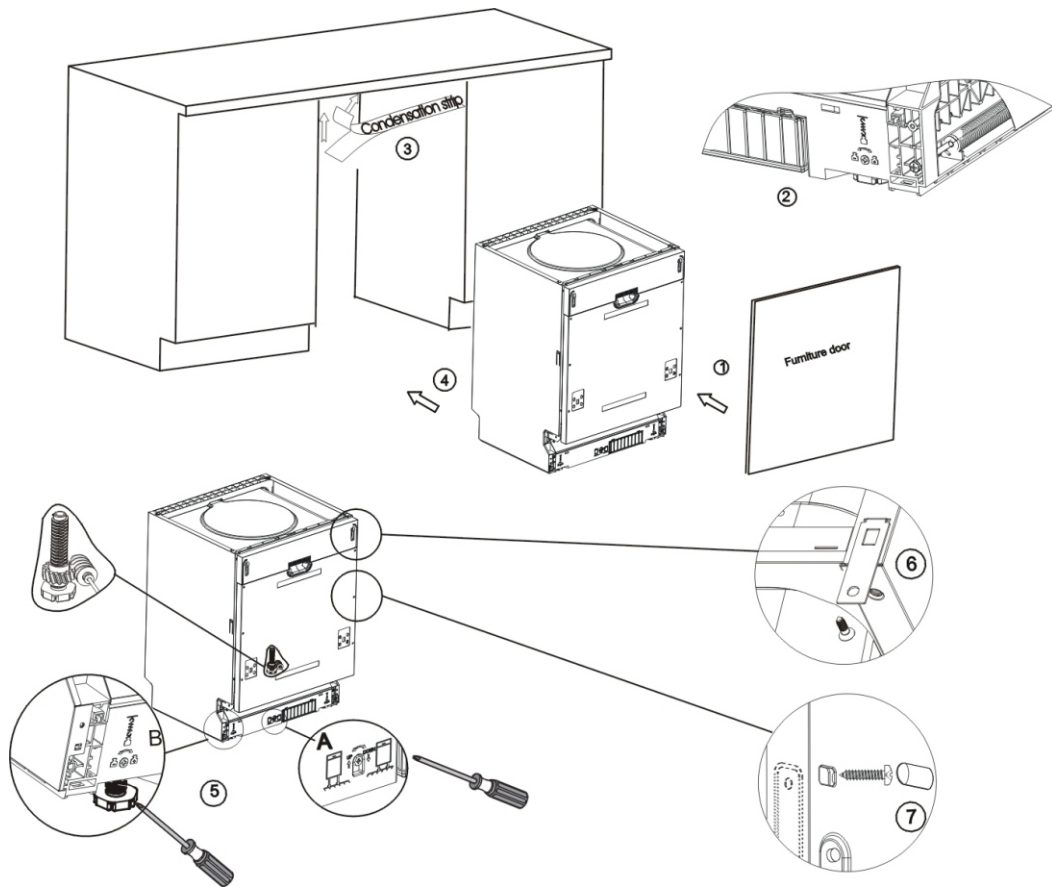
Letkun pään saa olla enintään 100 cm:n korkeudella.

Poistoletku valinnaiset ripustusmenetelmät: joko A tai B



Astianpesukoneen asennusvaiheet

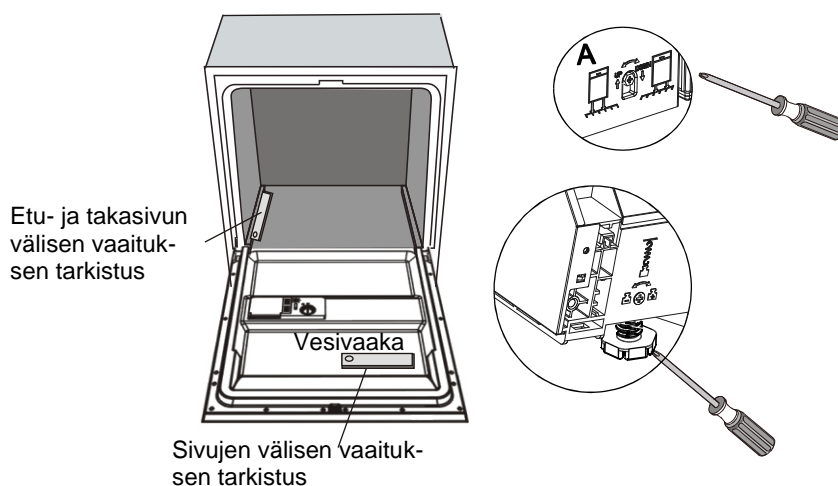
1. Asenna kalusteovi mukana toimitetuilla kiinnittimillä astiapesukoneen luukun ulkopinnalle. Asettele kiinnittimet mallineen mukaisesti.
2. Säädä luukun oikean ja vasemman sivun jousivoimaa kuusiokoloavainta myötäpäivään kiertäen. Kalustelevyn asentaminen vaatii ehdottomasti jousivoiman säätämisen.
3. Liitä vedenottoletku kylmävesiliitintään.
4. Tee vedenpoistoletkun liitännät (ks. kuva 6)
5. Kytke sähköjohto.
6. Kiinnitä kondenssiveden suojalista kaapin työtason alapinnalle. Kohdista listan ja työtason reunat keskenään.
7. Aseta astianpesukone paikalleen oikeaan asentoon.
8. Tasaa kone vaakasuoraan asentoon. Takajalkaa säädetään koneen etusivulta keskikohdan kuusiokoloruuvia kiertämällä. Kone asetetaan täysin vaakasuoraan kiertämällä etujalkojen säätöruuveja (kuva 5B) ruuvitaltalla.
9. Astianpesukoneen kiinnittämisessä on kaksi mahdollisuutta:
A – Normaaliin työtasoon: pane asennuskoukku sivutason uraan ja kiinnitä työtasoon puuruuveilla. (kuva 6)
B – Graniitti- tai marmorityötaso: kiinnitä sivu ruuvilla (kuva 7)



Kuva 7

Huolellinen vaaitus on astianpesukoneen moitteettoman toiminnan ja hyvän pesutehon edellytys.

1. Aseta vesivaaka luukun pinnalle ja altaan sisäpuolelle liukukiskon päälle oheisen kuvan mukaisesti ja tarkista koneen vaaitus.
2. Tasaa vaaka-asentoa tarvittaessa kolmella säätöjalalla.
3. Älä päästä konetta kaatumaan vaaitussäätöjen aikana.



Kuva 8 Jalkojen säätäminen

Jalkojen korkeuden säätövara on max. 50 mm.

Sähköliitäntä



Varoitus!

Oman turvallisuutesi takia:

- Älä käytä sähköliitännässä jatkojohtoa tai adapteria
- Älä minkään syyn perusteella irrota tai katkaise sähköjohdon maadoitusjohdinta.

Tarkista ennen sähköliitäntää, että koneen arvokilpeen merkitty jännite vastaa paikallista syöttöjännitettä. Liitäntä on varustettava 10 A sulakkeella tai virtapiirin katkaisukytkimellä tai laitteelle asennetaan oma erillinen virtapiiri.



Kone on liitettävä maadoitettuun pistorasiaan.

Jos pistoke ja pistorasia eivät ole keskenään yhteensopivia, sähköasentajan täytyy vaihtaa pistokkeeseen sopiva rasia. Liitännässä ei saa käyttää adapttereita tms.



Maadoituksen ohjeita

Tämä laite on maadoitettava. Toimintahäiriön tai laitevian sattuessa maadoitus vähentää sähköiskun vaaraa. Tämän laitteen sähköjohdossa on maadoitusjohdin ja maadoitettu pistoke. Pistoke on liitettävä sähköturvallisuusmääräysten mukaiseen ja maadoitettuun pistorasiaan.

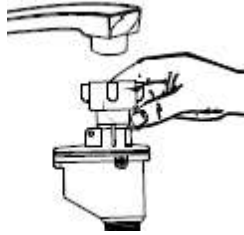


VAROITUS!

Maadoitusjohdon kytkentävirheistä saattaa olla seurauksena sähköiskuja. Valtuutetun sähköasentajan tulee tarvittaessa tarkistaa, että maadoituskytkentä vastaa kaikilta osin sähköturvallisuusmääräyksiä. Koneen sähköjohdon pistoketta ei saa omavaltaisesti muuttaa.

Sulje tuloveden hana aina käytön jälkeen!

Vesiliitäntä



Liitännässä on ehdottomasti käytettävä uusia, tähän tarkoitukseen hankittuja putkia.

Veden paineen täytyy olla 0.04 - 1 MPa.

1. Vedä turvaletkut kokonaan auki koneen takaosan telineestä.
2. Liitä vesiletku $\frac{3}{4}$ " kierrelähtimeen ja kierrä tiukasti paikalleen.
3. Avaa vesihana täysin auki ennen pesuohjelman käynnistämistä.

Tietoa syöttöveden turvaletkuista

Turvaletkuissa on kaksoisseinämät. Letkujen järjestelmä sulkee vedentulon ja estää veden tulvimisen letkun rikkoutuessa tai muissa häiriötilanteissa.

Turvaletkun irrottaminen

1. Sulje vesihana.
 2. Vapauta veden paine vapautuspainikkeella. Paineen vapauttaminen estää veden roiskumisen ympäristöön.
- Kierrä turvaletku irti liittimestään.

Kylmävesiliitäntä

Liitä vesiletku $\frac{3}{4}$ " kierrelähtimeen ja kierrä tiukasti paikalleen.

Jos vesiputket ovat uusia tai niissä on ollut pitkä käyttötauko, juoksuta vettä ennen liittämistä jonkin aikaa, jotta voit varmistua, että vesi on kirkasta ja puhdasta eikä siinä ole putkistoa tukkivia aineita.

Laitteen sijoittaminen käyttöpaikalle

Aseta laite käytön kannalta sopivaan paikkaan. Takasivun tulee olla seinää vasten ja sivujen kaappeja tai seiniä vasten. Liitännän helpottamiseksi veden otto- ja poistoletkut voidaan kääntää joko vasemmalle tai oikealle sivulle.

Ylimääräisen veden tyhjentäminen letkuista

Jos keittiön allas on yli 1000 mm:n korkeudella, letkuun jäänyttä vettä ei voida poistaa suoraan altaaseen vaan se on tyhjennettävä altaan alapuolella olevaan astiaan.

Vesiletkut

Vedenpoistoletkun liitännöissä ei saa olla vuotokohtia.

Tulo- ja poistoveden letkut eivät saa olla jyrkillä mutkilla tai litistettyinä.

Letkun jatko-osa

Jatko-osan täytyy olla samankokoinen ja samanlaista materiaalia kuin varsinaisen letkun. Lisäletkun pituus saa olla enintään 4 m.

Poistoputken liitäntä

Liitäntäkorkeuden täytyy olla 40 cm – 100 cm pohjasta.

Astianpesukoneen käynnistystoimet

Tarkistukset ennen koneen käynnistämistä:

- 1** Astianpesukone on tasattu vaaka-asentoon ja kiinnitetty oikein.
- 2** Vesihana on auki.
- 3** Liittimissä ei ole vuotoja
- 4** Kaikki liitännät on kiinnitetty tiukasti.
- 5** Koneeseen on kytketty virta.
- 6** Veden syöttö- ja poistoletkut on liitetty oikein
- 7** Kaikki pakkausmateriaali ja tarrat on poistettu koneesta.



Säilytä ohjekirja huolellisesti!

9. Vianetsinnän ohjeita



Tee taulukossa esitetyt vianhakutoimet ennen huoltokutsua.

Ongelma	Syitä	Korjaus
Astianpesukone ei käynnisty	<p>1) Sulake palanut tai virran- katkaisin toiminut</p> <p>2) Koneeseen ei ole kytketty virtaa</p> <p>Alhainen vedenpaine</p> <p>Luukku ei ole täysin kiinni.</p>	<p>1) Sulakkeen vaihto tai katkaisukytkimen kuittaus</p> <p>2) Tarkista, että koneessa on virta ja luukku on kun- nolla suljettu. Tarkista, että pistoke on liitetty oikein pistorasiaan.</p> <p>Tarkista veden syöttölii- tääntä ja että vesihana on auki Sulje luukku.</p>
Pumppu ei poista vettä ko- neesta	<p>Poistoletku mutkalla Tukkeutunut suodatin</p> <p>Keittiön pesualtaan tyhjen- nyspotki on tukkeutunut.</p>	<p>Tarkista ja korjaa tilanne. Tarkista ja puhdista kar- kea suodatin. Poista tukos tai korjauta vika.</p>
Altaassa on vaahtoa	<p>Sopimaton pesuaine</p> <p>Huuhtelukirkastetta on vuo- tanut altaaseen</p>	<p>Käytä astianpesukonee- seen sopivia pesuaineita. Jos altaassa on vaahtoa, kaada sinne 4 – 5 l vettä. Sulje luukku ja käynnistä jokin ohjelma. Toista tar- peen mukaan. Pyyhi ylivuotanut aine huolellisesti pois altaasta.</p>
Altaan sisäpinnoissa on tah- roja.	Käytetyssä pesuaineessa on väriaineita	Käytä pesuainetta, jossa ei ole väriaineita
Altaan sisäpinnassa on val- koinen kalvo	Kalkkipitoinen vesi	Puhdista pinnat kostealla sienellä ja konetiskiaineel- la. Käytä kumikäsineitä! Älä käytä mitään vaahtoa- via puhdistusaineita!

Ruokailuvälineissä on ruostetahroja	Välineet eivät ole ruostumaton materiaalia Vedenpehennyssuolan lisäyksen jälkeen ei ole ajettu yhtään ohjelmaa ja vedessä on suolaa, josta jää jälkiä ruokailuvälineisiin. Vedenpehmentimen kansi vuotaa.	Aja aina suolan lisäyksen jälkeen pikaohjelma tyhjällä koneella. Tarkista kannen kunto. Kierrä kansi tiukkaan.
Pesualtaasta kuuluu naputusta.	Suihkuvarsi koskettaa pyöriessään jotakin esinettä.	Keskeytä ohjelma ja järjestä pestävät astiat siten, että varsi pääsee pyörimään vapaasti.
Pesualtaasta kuuluu kolisevaa ääntä.	Astiat iskevät toisiaan vasten pesun aikana	Keskeytä ohjelma ja järjestä astiat erilleen toisistaan.
Vesiputkista kuuluu naputtavaa ääntä.	Saattaa johtua putkien asennuksesta tai poikkileikkausmitasta	Ei vaikuta astianpesukoneen toimintaan. Ota epävarmoissa tilanteissa yhteys putkiasentajaan.
Astiat eivät ole pesun jälkeensä puhtaita	Korien täyttövirhe Astioille sopimaton ohjelma Liian vähän pesuainetta Suihkuvarret eivät ole pyörineet. Altaan suodattimet ovat tukkeutuneet tai virheellisesti kiinnitettyinä. Tämä saattaa aiheuttaa myös suihkutuskokkeiden tukkeutumisen.	Katso korien täyttöohjeet. Valitse tehokkaampi ohjelma Käytä enemmän pesuainetta tai vaihda pesuainetta. Järjestä astiat siten, että ne eivät estä varsien pyörimistä. Puhdista suotimet/korjaa suotimien kiinnitys Puhdista myös suihkuvarsi- sien aukot.
Lasiesineet himmenevät	Pehmeän veden ja liian suuren pesuainemäärän yhdistelmä	Huomioi käyttöveden pehmeys pesuaineen annostelussa. Valitse lasitavarelle sopiva pesuohjelma.
Astioissa on mustia tai harmaita jälkiä	Alumiiniesineet ovat hanganneet astioita pesun aikana.	Puhdista tahrat miedolla hankaavalla pesunesteellä.
Lokerossa on pesuainetta ohjelman päättyessä.	Pesuainelokeron edessä on astioita	Järjestä astiat uudelleen.

Astiat eivät ole kuivia	<p>Korien täyttövirhe</p> <p>Liian vähän huuhteluainetta</p> <p>Astiat on poistettu heti ohjelman päätyttyä koneesta</p> <p>Virheellinen ohjelmavalinta</p> <p>Ruokailuvälineissä on heikkolaatuinen pinnoite.</p>	<p>Täytä korit ohjeiden mukaisesti.</p> <p>Lisää huuhteluaineen määrää/täytä huuhteluaineen säiliö</p> <p>Avaa luukku raolleen ja anna astioiden jäähtyä ja kuivua jonkin aikaa.</p> <p>Tyhjennä alakori ensin.</p> <p>Lyhyissä ohjelmissa käytetään alhaisia lämpötiloja. Tämä alentaa myös puhdistus- ja kuivaustehoa.</p> <p>Pitempikestoinen ohjelma antaa paremman kuivaustuloksen.</p> <p>Vesi kuivuu hitaasti pinnoilta ja tällaiset välineet eivät sovi konepesuun.</p>
-------------------------	--	---

Virhekoodit

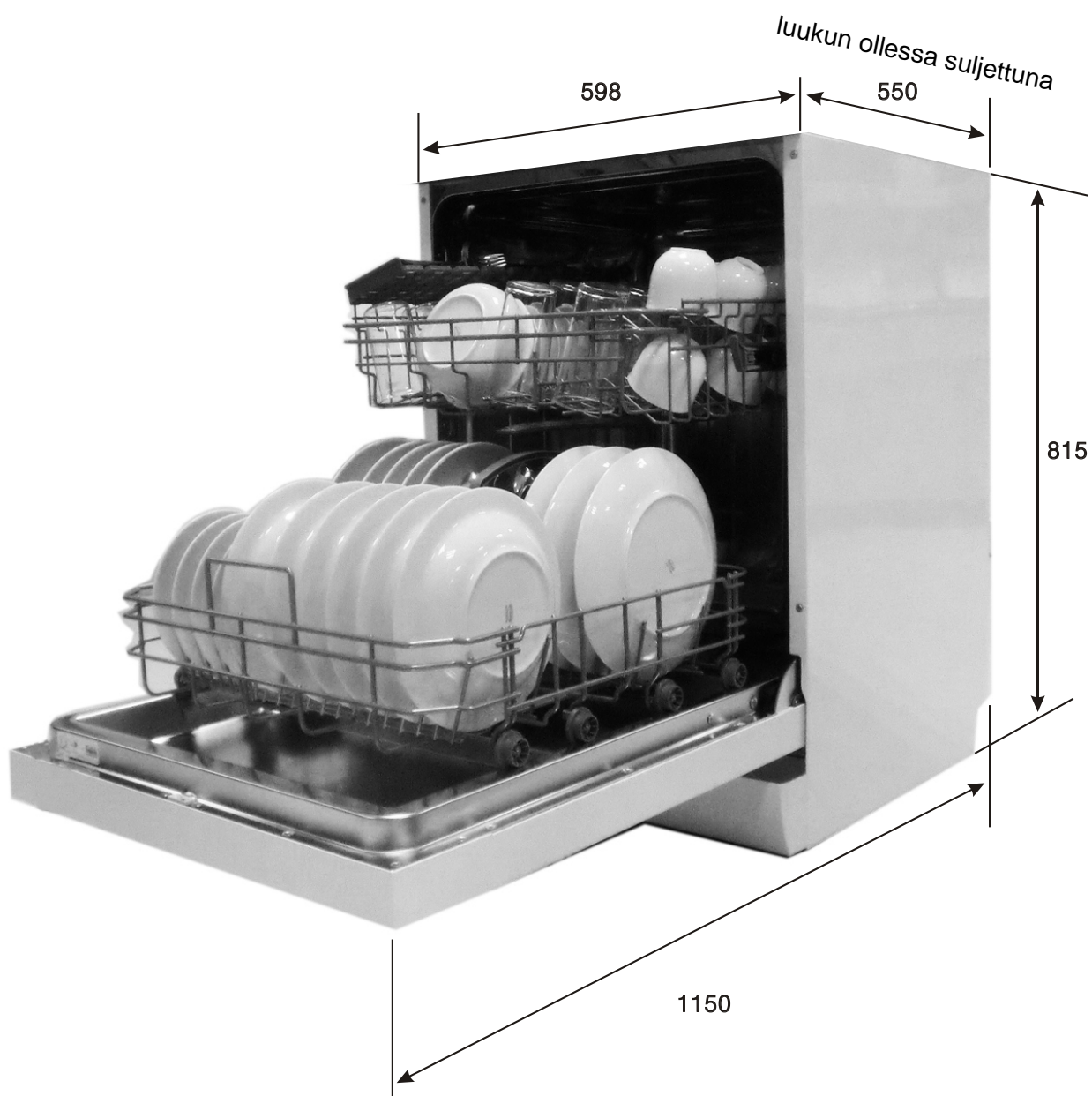
Virhetoiminnon sattuessa laitteen näytölle ilmestyy varoitukseksi vastaava virhekoodi:

Koodi	Merkitys	Mahdollinen aiheuttaja
Nopea-ohjelman valo vilkkuu nopeasti	Liian pitkä veden sisääntuloaika.	Vesihana ei ole auki, vedenotto on rajoittunut tai vedenpaine on liian alhainen.
Lasi-ohjelman valo vilkkuu nopeasti	Ylivuoto.	Jotkut astianpesukoneen elementit vuotavat.

Varoitus!

Jos koneesta tulee vettä ulos, sulje vesihana ja kutsu huoltoasentaja. Koneen jalustaan vuotanut vesi täytyy poistaa ennen pesuohjelman käynnistämistä.

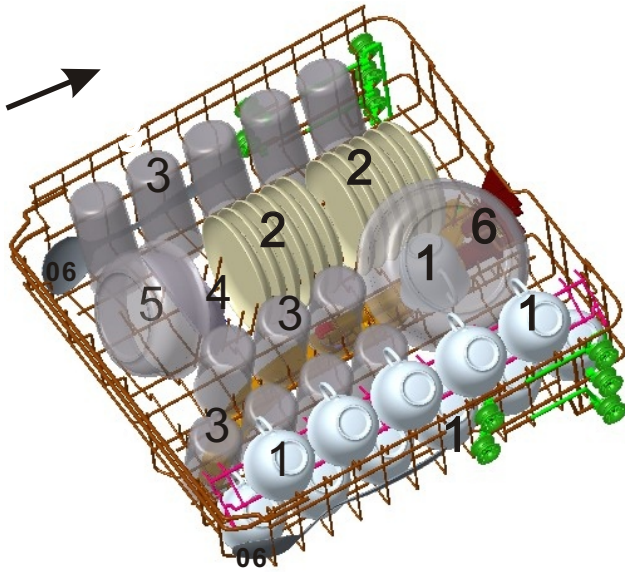
Tekniset tiedot



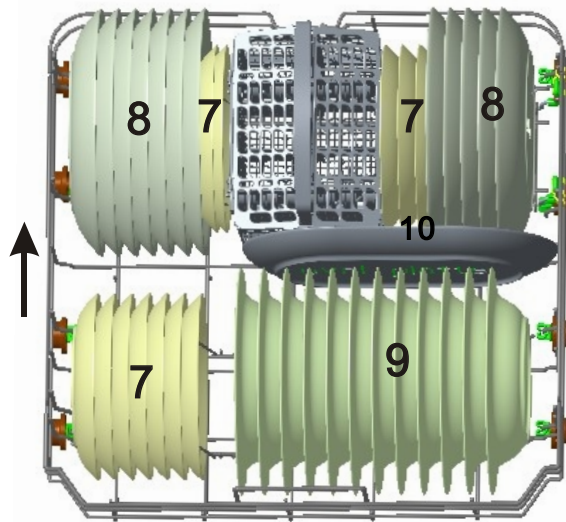
Korkeus	815 mm
Leveys	598 mm
Syvyys	550 mm
Veden paine	0,04 - 1,0 MPa
Virransyöttö	ks. arvokilpi
Kertapesun astiamäärä	12 hengen astiasto

Normin EN50242 mukainen korien täyttö

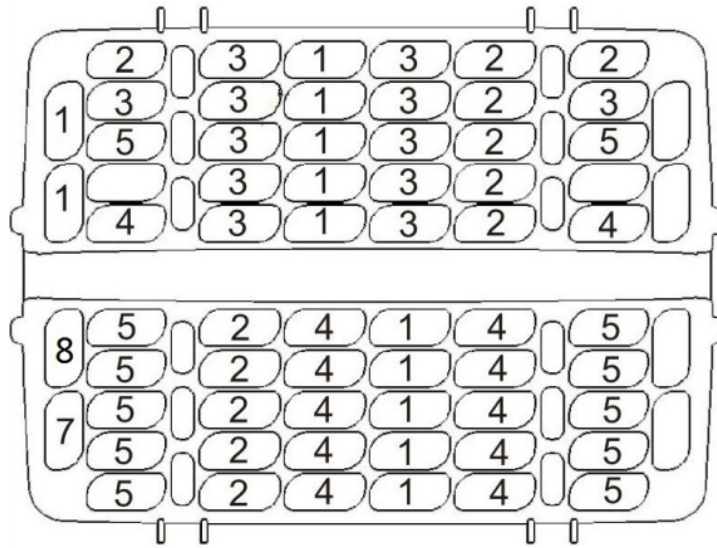
1. Yläkori



2. Alakori



3. Ruokailuvälinekori



1 Keittolusikat



2 Haarukat



3 Veitset



4 Teelusikat



5 Jälkiruokalusikat



6 Tarjoilukauhat



7 Tarioiluhaarukat



8 Kastikekauhat



Kapasiteetti:

Yläkorin paikka:

Ohjelma:

Huuhtelukirkasteen asetus:

Vedenpehmentimen asetus:

12 hengen astiasto

ala-asennossa

ECO

6

H4

Tekninen tietolehti

EU-direktiivin 1059/2010 mukainen kotitaloudessa käytettävän astianpesukoneen tietolehti

Valmistaja	GORENJE
Tyyppi/Malli	GV61010
Standardiastiasto	12 hengen
Energiateholuokka ❶	A++
Vuotuinen energiankulutus ❷	258 kWh
Standardiohjelman energiankulutus	0,91 kWh
Virrankulutus lepotilassa	0,45 W
Virrankulutus valmiustilassa	0,49 W
Vuotuinen veden kulutus ❸	3080 l
Kuivausteholuokka ❹	A
Standardipesuohjelma ❺	ECO 45 °C
Standardipesuohjelman kesto	185 min
Melutaso	49 dB(A)
Asennus	keittiötason alapuolelle
Integroitu asennus	mahdollinen
Korkeus	81,5 cm
Leveys	59,8 cm
Syvyys (liittimiseen)	55 cm
Virrankulutus	1930 W
Nimellisjännite/taajuus	220-240 V~ / 50 Hz
Vedenpaine (virtauspaine)	0,4 - 10 bar = 0,04 - 1 MPa

❶ A+++ (paras teho) - D (pienin teho)

❷ Energian kulutus "258" kWh vuodessa, perustuen 280 standardipesukertaan, jos-
sa käytetään kylmävesiliitaintää ja matalia tehoja. Todellinen energian kulutus mää-
rättyy laitteen käyttötavan mukaan.

❸ Veden kulutus "3080" vuodessa, perustuen 280 standardipesukertaan. Todellinen
veden kulutus määrättyy laitteen käyttötavan mukaan.

❹ A (paras teho) - G (pienin teho)

❺ Tämä ohjelma soveltuu normaaliliikaisten astioiden pesemiseen ja on tehokkain
ohjelma, kun otetaan huomioon sekä energian että veden kulutus tämän tyyppisen as-
tiaston pesussa.

Laitteen toimitusversio vastaa seuraavia eurooppalaisia standardeja ja direktiivejä:

- LVD 2006/95/EY
- EMC 2004/108/EY
- ErP 2009/125/EY

Yllä mainittujen arvojen mittauksessa on noudatettu tiettyjen käyttöolojen mukaisia
standardeja.

Tuloksissa saattaa esiintyä astioiden likaisuudesta, vedenkovuudesta, pesuainemää-
rystä jne. johtuvia vaihteluita.

Käyttöohje on laadittu Euroopan Unionin normien ja sääntöjen mukaisesti.