

DA

Opvaskemaskine gorenje

GV61010



www.gorenje.com

KORT BETJENINGSOVERSIGT

- For detaljer, se brugermanualens afsnit om emnet

Tænd for opvaskeren

Tryk på On/Off knappen for at tænde opvaskeren. Åbn døren.



Fyld beholderen til opvaskemiddel

Beholder A:
Hver gang der vaskes.
Beholder B:
Kun ved programmer med forvask.
(følg instruktionerne)



Kontroller afspændingsmiddel

Indikator C
Indikator på kontrolpanelet (hvis maskinen er udstyret med dette).



Kontroller filtersalt

(Kun på modeller med vandblødgøringsystem).
Indikator på kontrolpanelet (hvis maskinen er udstyret med dette).
Hvis der ikke er en advarselsslampe for saltniveau i kontrolpanelet (på nogle modeller), kan man beregne, hvornår der skal påfyldes salt ud fra antallet af opvaske.



Fyld kurvene

Skrab større madrester væk. Blødgør fastbrændte rester på pander, og fyld derefter kurvene. Se instruktionen for at fylde kurvene.



Vælg et program

Tryk på programknappen, indtil det ønskede program vises.
(Se afsnittet "Funktionsvejledning").



Start opvaskeren

Luk døren, luk op for vandtilførslen og tryk på knappen.
Maskinen vil starte efter 10 sekunder.



Skift program

1. Et program kan kun ændres, når det har kørt i kort tid. Ellers kan maskinen have udløst opvaskemidlet og lukket vand ud. I dette tilfælde skal der påfyldes opvaskemiddel igen.
2. Tryk på knappen i mere end 3 sekunder for at annullere det kørende program.
3. Vælg et nyt program.
4. Start opvaskeren igen.

Sæt glemte service i opvaskeren

1. Åbn døren på klem for at stoppe maskinen.
2. Når spulearmene er stoppet, kan døren åbnes helt.
3. Sæt det glemte service ind.
4. Luk døren, og maskinen starter igen efter 10 sekunder.

ADVARSEL!

Åbn døren forsigtigt, der kan komme varm damp ud!

Hvis maskinen afbrydes under et vaskeprogram

Hvis maskinen afbrydes under et vaskeprogram og tændes igen, skal vaskeprogrammet genvælges og maskinen startes på ny.



Sluk for maskinen

Når programmet er slut, brummer maskinen 8 gange og stopper derefter.
Sluk for maskinen med On/Off knappen.



Afbryd vandtilførslen
Tøm kurvene

Advarsel: Vent ca. 15 minutter med at tømme maskinen for at undgå at håndtere servicet, mens det er varmt og mere sårbart for at gå i stykker. Servicet vil også tørre bedre.
Tøm maskinen, begynd med den nederste kurv.



Læs denne brugervejledning

Kære kunde

- Denne opvaskemaskine er beregnet til brug i private husholdninger.
- Læs denne brugervejledning omhyggeligt, før maskinen tages i brug, det vil hjælpe dig til at bruge og vedligeholde maskinen korrekt.
- Opbevar brugervejledningen til senere brug.
- Giv brugervejledningen til eventuelle senere ejere af maskinen.

Denne brugervejledning indeholder sikkerhedsanvisninger, anvisninger om brug, installationsanvisninger og tips til problemløsning etc.



Før du tilkalder service

Læs afsnittet om tips til problemløsning, det vil hjælpe dig til selv at kunne løse problemer.

Tilkald professionel assistance, hvis du ikke selv kan løse problemerne.



OBS!

Producenten foretager løbende produktudvikling og opdatering af maskinen. Ændringer kan foretages uden forudgående varsel.

1. Sikkerhedsinformationer	3
2. Bortskaffelse	4
3. Betjeningsvejledning	4
Kontrolpanel.....	4
Maskinens opbygning.....	5
4. Før maskinen bruges første gang	5
A. Blødgøring af vandet	5
B. Påfyldning af salt.....	6
C. Påfyldning af afspænding	7
D. Opvaskemidlets funktion	8
5. Fylde opvaskerens kurve	9
Vigtigt før og efter fyldning og tømning af maskinen:	9
Kurvene	10
Fyldning af øverste kurv	10
Fyldning af underste kurv	10
6. Start af et vaskeprogram	12
Oversigt over vaskeprogrammer	12
Start af maskinen.....	13
Ændring af program.....	13
Når programmet er slut.....	13
7. Vedligeholdelse og rengøring	14
Filtersystemet.....	14
Vedligeholdelse af maskinen	15
8. Installationsvejledning	16
Forberedelse af installationen.....	16
Tilslutning af afløbsslange.....	16
Installationens forskellige trin.....	17
Elektrisk tilslutning	19
Tilslutning af koldt vand	19
9. Problemløsning	20
Før du tilkalder service	20
Fejlkode	21
Teknisk datablad	22
Fyldning af kurvene efter EN50242	23

1. VIGTIGE SIKKERHEDSINFORMATIONER

Læs alle informationer før ibrugtagning



Instruktioner for Jordforbindelse

Denne maskine skal jordforbindes. Hvis der sker en fejlfunktion eller et havari, vil en jordforbindelse reducere faren for elektrisk stød. Denne maskine er udstyret med en jordledning og stikprop med jord.

Stikproppen skal tilsluttes et tilsvarende stik, som er jordforbundet efter lokale love og regler.

ADVARSEL!

Fejlagtig tilslutning af maskinens jordledning kan resultere i elektrisk stød.

Lad en fagperson kontrollere tilslutningen, hvis du er i tvivl om, at jordforbindelsen er korrekt tilsluttet. Lav ingen ændringer af den medleverede stikprop. Hvis den ikke passer til stikket, skal et passende stik installeres af en installatør.

Korrekt brug

- Sid eller stå ikke på maskinen, på døren eller på tallerkenholderne.
- Rør ikke varmeelementet umiddelbart efter brug (Denne advarsel gælder kun maskiner med synligt varmeelement).
- Brug ikke maskinen uden, at alle paneler er på plads. Åbn døren meget forsigtigt, hvis maskinen kører, der kan sprøjte vand ud.
- Placer ikke tunge genstande eller stå på døren, maskinen kan vippe.
- Når der lægges ting i maskinen, der skal vaskes:
 - Pas på skarpe genstande, så de ikke ødelægger dørens pakning.
 - Knive og andre køkkenredskaber med skarpe spidser skal sættes med spidserne nedad eller ligge vandret.
 - Redskaber af plastik må ikke komme i direkte kontakt med varmeelementet.
- Kontroller, at beholderen til opvaskemiddel er tom efter vask.
- Vask ikke redskaber af plastik, med mindre de er mærket til at måtte komme i opvaskemaskinen.
- Brug kun opvaskemidler og afspændingsmidler, der er beregnet til opvaskemaskiner.
- Brug aldrig sæbe, vaskemidler til vaskemaskiner eller midler til håndvask i maskinen. Hold alle vaskemidler udenfor børns rækkevidde.
- Hold børn væk fra opvaske- og afspændingsmidler, samt fra opvaskemaskinens åbne dør, der kan stadig være rester af vaskemiddel i maskinen.
- Denne maskine er ikke beregnet til brug af personer (inkl. børn), der har reducerede fysiske, sanse- og mentale evner, eller som ikke har erfaring, uden at de bliver informeret om brugen af maskinen af en person, der har ansvar for deres sikkerhed.
- Børn skal vejledes, så de ikke leger med maskinen.
- Opvaskemidler er stærkt alkaliske. Det kan være ekstremt farligt at sluge dem. Undgå kontakt med hud og øjne, og hold børn væk fra maskinens dør.
- Døren må ikke efterlades åben, da man kan falde over den.
- Hvis ledningen til maskinen bliver skadet, skal den repareres eller udskiftes af en fagmand for at undgå ulykker.
- Fjern vaskemaskinens dør på den gamle maskine, hvis den udskiftes.
- Bortskaf emballage korrekt.
- Brug kun maskinen til det, den er beregnet til.
- Under installationen må strømkablet ikke bukkes eller trykkes, så det tager skade.
- Maskinen skal tilsluttes vandforsyning med et nyt slangesæt, det gamle må ikke genbruges.
- Der må maksimalt vaskes 12 kuverter i maskinen.
- Det maksimale vandtryk er 1 Mpa.
- Det minimale vandtryk er 0,04 Mpa.

**Læs og følg ovenstående sikkerhedsinformationer omhyggeligt.
Gem informationerne til senere brug.**

BORTSKAFFELSE

Bortskaffelse af maskinen og emballagen skal ske korrekt.

Al emballagen kan genbruges.

Plastikdele er mærket med de internationale forkortelser:

PE Polyethylen (indpakning)

PS Polystyren (isolering)

POM Polyoxymethylen (plastikclips)

ABS Akrylnitril Butadin Styren (kontrolpanel)

Advarsel!

- Emballagen kan være farlig for børn.
- Både maskinen og emballagen skal afleveres på en genbrugsstation. Skær strømkablet af og sørg for, at maskinens dør ikke kan lukkes.
- Bølgepappet er fremstillet af genbrugsmateriale og skal afleveres på genbrugsstationen.
- Vær sikker på, at maskinen bliver bortskaffet korrekt, så hjælper du til at undgå uheldige konsekvenser for miljøet og for sundheden, som ellers kunne blive følgen af forkert affaldsbehandling af dette produkt.
- Du kan kontakte din kommune, hvis du vil have detaljerede oplysninger om bortskaffelse af dette produkt.
- Bortskaf ikke dette produkt som usorteret husholdningsaffald.

3. BETJENINGSVEJLEDNING

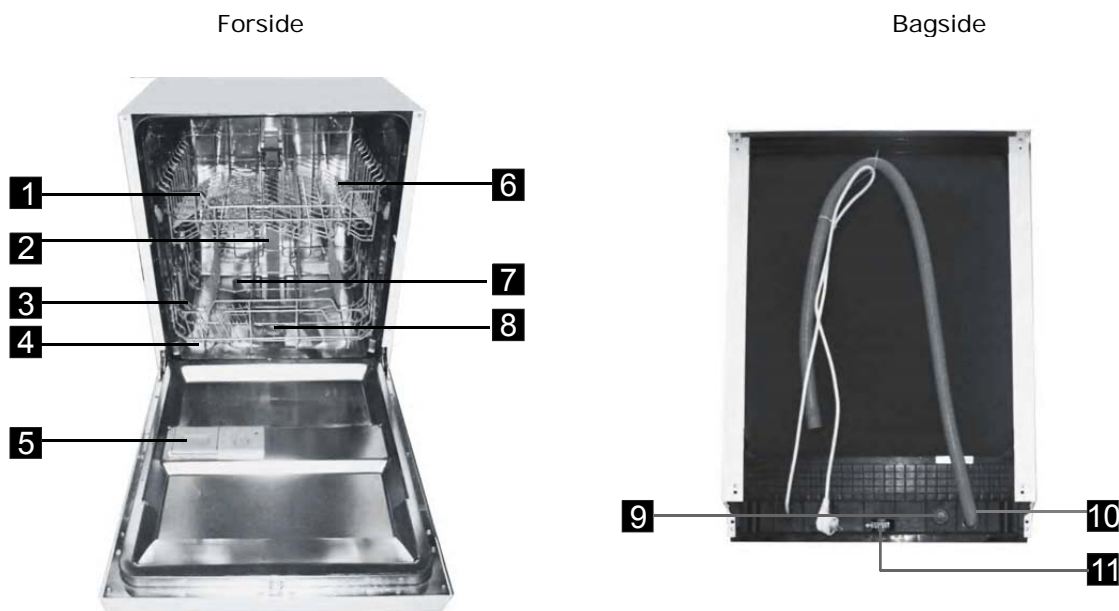
OBS! Det bedste resultat med maskinen opnås, når du læser hele brugervejledningen, før maskinen tages i brug.

Kontrolpanelet



1. Displayindikatorer: Til visning af fejlkoder, udskudt start osv.
 - Indikator for afspændingsmiddel: ✱
Lyser, når beholderen skal fyldes op.
 - Indikator for salt: Ⓔ
Lyser, når beholderen skal fyldes op.
 - Tid til udskudt start: 3/6/9 timer
 - Programindikatorer: □ □ ECO □ □
2. Knap til udskudt start: Tryk på knappen for at vælge udskudt start.
3. Programknap: Tryk på knappen for at vælge et vaskeprogram.
4. Tænd/sluk-knap:
Tænder og slukker for strømmen.

Opvaskerens hoveddele



- | | | | |
|-------------------|-----------------|--------------------|---------------------------|
| 1. Øverste kurv | 4. Saltbeholder | 7. Spulearme | 10. Afløbsrør |
| 2. Indvendigt rør | 5. Sæbeskuffe | 8. Filter | 11. Indstillingsmekanisme |
| 3. Nederste kurv | 6. Kophylde | 9. Vandtilslutning | |

4. FØR MASKINEN BRUGES FØRSTE GANG

- A. Indstil vandblødgøringsfunktionen.
- B. Påfyld 1,5 kg salt til opvaskemaskiner og fyld saltbeholderen med vand.
- C. Påfyld skyllemiddel.
- D. Påfyld opvaskemiddel.

A. Vandblødgøringsfunktionen

Vandblødgøringsfunktionen skal indstilles manuelt. Blødgøringen er konstrueret til at fjerne mineraler og salte fra vandet, da disse ellers ville have en negativ virkning på maskinens ydelse.

Jo højere indholdet af mineraler og salte er, jo hårdere er vandet.

Blødgøringsfunktionen skal indstilles efter vandhårdheden i dit lokalområde. Det lokale vandværk kan oplyse om den lokale vandhårdhed.

Justering af saltforbruget

Maskinens saltforbrug kan indstilles baseret på hårdheden af vandet. Hensigten med dette er at optimere og tilpasse saltforbruget.

Følg nedenstående trin for at justere saltforbruget:

1. Tænd for maskinen.
2. Tryk på knappen i mere end 5 sekunder for at starte indstilling af vandblødgøringsfunktionen. Dette skal ske indenfor 60 sekunder efter, at maskinen er startet (indikatorlamperne for salt og skyllemiddel vil blinke, når justeringsfunktionen er aktiv).
3. Tryk på knappen for at skifte mellem indstillingsmulighederne som er H1-H2-H3-H4-H5-H6.
4. Tryk på On/Off knappen for at afslutte indstillingen.

VANDHÅRDHED				Salttilførsel	Saltforbrug (gram/opvask)
°dH	°fH	°Clark	mmol/l		
0-5	0-9	0-6	0-0.94	H1	0
6-11	10-20	7-14	1.0-2.0	H2	9
12-17	21-30	15-21	2.1-3.0	H3	12
18-22	31-40	22-28	3.1-4.0	H4	20
23-34	41-60	29-42	4.1-6.0	H5	30
35-55	61-98	43-69	6.1-9.8	H6	60

Note 1:

1 dH = 1,25 Clarke = 1,78 fH = 0,178 mmol/l

dH: Tysk (og dansk) betegnelse

fH: Fransk betegnelse

Clarke: Engelsk betegnelse

Note 2:

Fabriksindstillingen er H4 (EN 50242)

Kontakt dit lokale vandværk, der kan oplyse om vandhårdheden i dit område.

B. Ifyldning af salt i saltbeholderen

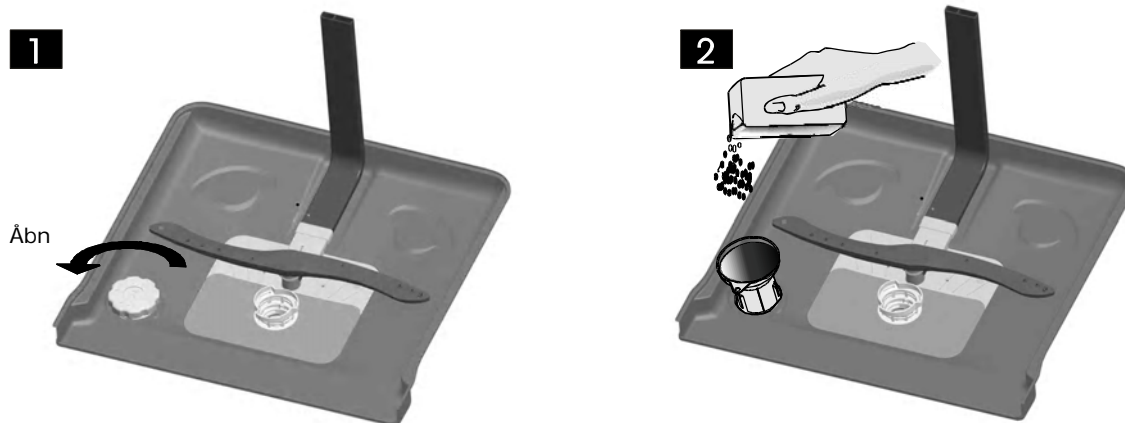
Brug altid salt, der er beregnet til opvaskemaskiner.

Saltbeholderen er placeret under den nederste kurv og skal fyldes som forklaret i nedenstående.

OBS!

Brug altid kun salt, der er beregnet til opvaskemaskiner. Enhver anden salttype er ikke brugbar i opvaskemaskiner, specielt ikke bordsalt, der vil ødelægge vandblødgøringsystemet. I tilfælde af, at der er anvendt en ikke egnet salttype, bortfalder garantien, og producenten er ikke ansvarlig for eventuelle følgeskader.

Påfyld kun salt umiddelbart før start af et af opvaskeprogrammerne. Dette vil forhindre korrosion fra saltkorn, der er spildt under påfyldningen, og som ligger i bunden af maskinen.



- Efter at den nederste kurv er taget ud, skrues dækslet af saltbeholderen (1).
- Placer tragten i saltbeholderens åbning og påfyld ca. 1,5 kg salt til opvaskemaskiner.
- Fyld saltbeholderen med vand, det er normalt, at der flyder lidt vand ud af saltbeholderen (2).
- Skrue dækslet fast på igen.
- Advarselslampen for saltpåfyldning slukker, efter at der er påfyldt salt.
- Et vaskeprogram skal startes umiddelbart efter påfyldning af salt, ellers kan vigtige dele af maskinen blive ødelagt af saltvand. Dette er udenfor garantien.

Note:

Saltbeholderen må kun blive efterfyldt, når saltadvarselslampen lyser. Afhængigt af hvor hurtigt saltet opløses, kan lampen lyse i et stykke tid, selv om saltbeholderen er fyldt.

Hvis der spildes salt, kan et skylle- eller hurtigprogram startes for at fjerne det spildte salt.

C. Påfyldning af afspænding

Afspændingsdispenseren

Afspænding tilsættes under den sidste skylning for at forhindre dråbedannelse på servicet, som danner pletter og streger. Det fremskynder også tørringen, at vandet løber af servicet. Opvaskemaskinen er beregnet til flydende afspænding. Afspændingsdispenseren er placeret på indersiden af døren ved siden af opvaskemiddeldispenseren. Åbn dækslet og påfyld afspænding, indtil niveauindikatoren bliver helt sort. Beholderen kan indeholde ca. 100 ml.

Afspændingsfunktionen

Afspænding tilsættes automatisk under sidste skylning og tilsikrer plet- og stregfri tørring.

OBS!

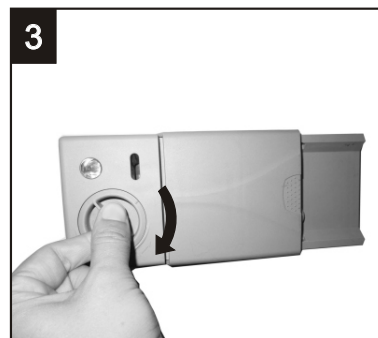
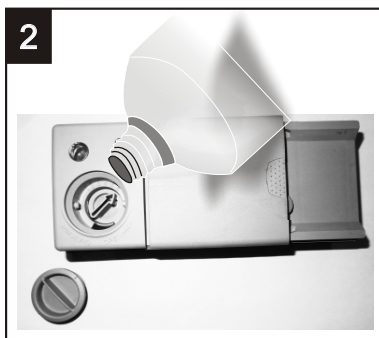
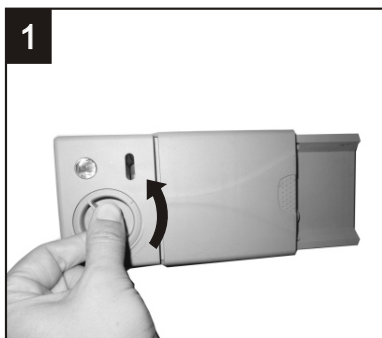
Brug afspænding til opvaskemaskiner. Påfyld aldrig andre væsker som rensmiddel til opvaskemaskiner eller flydende opvaskemiddel, dette kan ødelægge maskinen.

Efterfyldning af afspænding

Hvis der ikke er en afspændingsindikator på maskinen, kan afspænding påfyldes efter farven på den optiske niveauindikator (C), som er placeret ved siden af dækslet. Når beholderen er fuld, vil indikatoren være helt mørk. Efterhånden som afspændingen bruges, vil størrelsen af den sorte plet blive mindre. Lad aldrig afspændingsniveauet falde til mindre end ¼ fuld.

- Fuld
- ¾ fuld
- ½ fuld
- ¼ fuld – påfyld for at undgå pletter
- Tom

C Afspændingsindikator

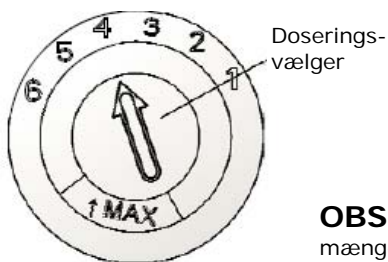


1. For at åbne afspændingsdispenseren, drej dækslet til "åben" markeringen (pilen til venstre) og fjern det.
2. Fyld afspænding i dispenseren, pas på ikke at overfylde den.
3. Sæt dækslet på igen ved at placere det ved "åben" markeringen og dreje det til højre.

Note:

Tør spildt afspænding op med en klud for at undgå skumning.

Justering af afspændingsmængde



Doseringsvælgeren har 4 eller 6 indstillinger. Begynd altid ved indstilling "4". Hvis der bliver problemer med dårlig tørring og pletter, skal mængden af afspændingsmiddel øges ved at dreje doseringsvælgeren til stilling "5". Hvis der stadig er problemer, drejes doseringsvælgeren til næste højere trin. Den anbefalede indstilling og fabriksindstillingen er "4".

OBS! Forøg mængden, hvis der er vand eller kalkpletter efter vask, og reducer mængden, hvis der er klæbrige, hvidlige stænk på tallerkenerne eller en mat film på glassene.

D. Opvaskemidlets funktion

Opvaskemidler med deres kemiske ingredienser er nødvendige for at fjerne snavs, nedbryde det og føre det ud af maskinen.

OBS!

Korrekt brug af opvaskemiddel.

Brug kun opvaskemidler, der specifikt er beregnet til opvaskemaskiner. Hold opvaskemidlet friskt og tørt. Kom ikke opvaskemiddel på maskinen, før den er klar til opvask.

Opvaskemidler

Der er tre typer opvaskemidler.

1. Med fosfat og med klor
2. Med fosfat men uden klor
3. Uden fosfat og uden klor

Nye pulveropvaskemidler er normalt uden fosfat, der også har en vandblødgørende virkning. Her anbefales det at fylde salt i saltbeholderen, selv om vandets hårdhedsgrad kun er 6 °dH. Hvis opvaskemidler uden fosfat bruges i forbindelse med hårdt vand, kan der vise sig hvide pletter på servicet. I dette tilfælde kan et bedre resultat opnås ved at øge mængden af opvaskemiddel. Opvaskemidler uden klor bleger kun ganske lidt. Derfor fjernes kraftigt farvede steder ikke helt. I dette tilfælde kan et program med højere temperatur vælges.

Koncentreret opvaskemiddel

Ud fra deres kemiske sammensætning kan disse opvaskemidler opdeles i to grundtyper:

1. Konventionelle alkaliske opvaskemidler med kaustiske komponenter
2. Svagt alkaliske opvaskemidler med naturlige enzymer

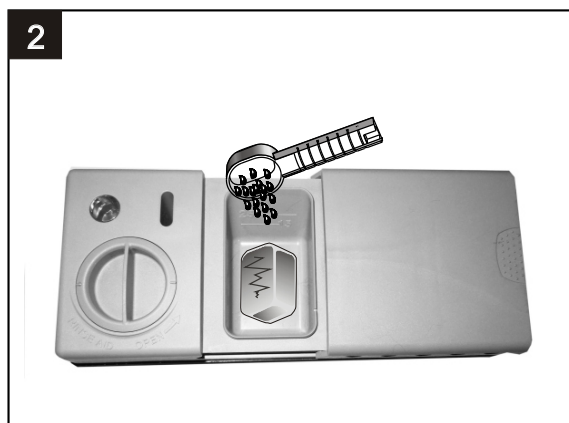
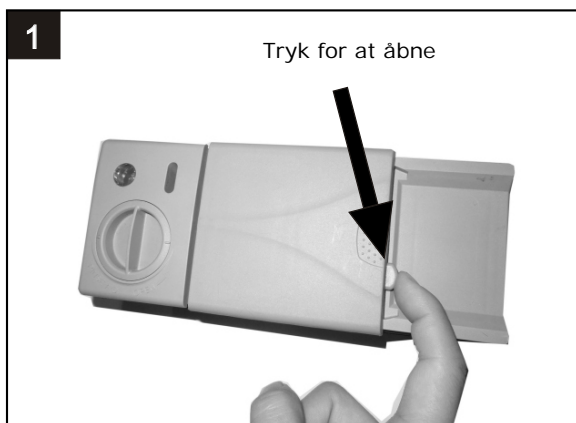
Brug af "normal" vaskeprogrammer i kombination med koncentrerede opvaskemidler reducerer forurening og er godt for servicet. Disse programmer er specielt designet til at udnytte de snavsopløsende egenskaber i enzymerne og koncentrerede opvaskemidler. "Normal" vaskeprogrammer sammen med koncentrerede opvaskemidler kan opnå samme virkning, som ellers kun kan opnås ved brug af "Intensiv" programmer sammen med normale opvaskemidler.

Opvasketabletter

Forskellige fabrikater af opvasketabletter opløses på forskellig tid. Derfor kan nogle tabletter ikke opnå den fulde vaskekraft ved korte programmer. Brug derfor kun tabletter ved lange programmer for at sikre, at rester af opvaskemiddel fjernes helt.

Dispenser til opvaskemiddel

Beholderen skal fyldes før hver opvask, og instruktionerne i programtabellen skal følges. Denne opvaskemaskine kræver mindre opvaskemiddel og afspændingsmiddel end konventionelle maskiner. En teskefuld opvaskemiddel er nok til en normal opvask. Mere snavset service kræver mere opvaskemiddel. Påfyld først opvaskemiddel, umiddelbart før maskinen startes, ellers kan opvaskemidlet blive vådt, hvorved det opløses dårligt.



Note:

Hvis dækslet er lukket, tryk på åbningstasten, og låget springer op.

Påfyld altid opvaskemiddel, umiddelbart før en opvask startes.

Brug kun opvaskemidler til opvaskemaskine.

Advarsel! Maskinopvaskemidler er korrosive. Hold dem uden for børns rækkevidde.

Påfyldning af opvaskemiddel

Påfyld opvaskemiddel.

Markeringerne viser forskellige fyldningsniveauer, som illustreret til højre.

A. Rum til opvaskemiddel til normal opvask

B. Rum til opvaskemiddel til forvask

Vær opmærksom på, at producentens anbefalinger til dosering og opbevaring står på emballagen.

Luk dækslet og tryk, indtil det låser.

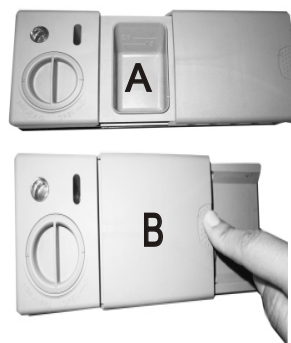
Hvis servicet er meget snavset, så fyld også opvaskemiddel i forvaskerummet. Opvaskemidlet virker i forvaskefasen.

OBS!

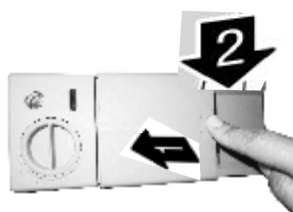
Du kan finde information om mængden af opvaskemiddel for de enkelte programmer i programoversigten.

Vær opmærksom på, at mængderne kan variere efter, hvor snavset servicet er og vandets hårdhed.

Vær opmærksom på producentens anbefalinger på opvaskemidlets emballage.



Luk for rummet til opvaskemiddel



Hvis dit service kun er let snavset, kan du bruge mindre maskinopvaskemiddel end ellers anbefalet.

1. Rum
Tryk låget (1) ned, til det lukker med et klik (2).
2. Hvis du bruger opvasketabs, skal du læse på emballagen, hvor i opvaskemaskinen de skal anbringes (f.eks. i bestikkurven, rummet til opvaskemiddel osv.). Sørg for, at låget på maskinopvaskemiddelrummet er lukket, også hvis du bruger opvasketabs.

5. KURVENE FYLDES

Anbefaling

Overvej at anskaffe køkkenredskaber, der er mærket til maskinvask.

For særlige servicedele kan der vælges et program med så lav temperatur som muligt.

Undgå skader ved at undlade at tage glas og bestik ud af maskinen umiddelbart efter, den er færdig.

Servicets egnethed til opvask i maskine

Ikke egnet

Bestik med skafter af træ, horn, porcelæn eller perlemer.

Plastik, der ikke er temperaturbestandigt.

Ældre bestik med limede dele, der ikke er temperaturbestandige.

Bestik eller tallerkener, der er repareret.

Ting af tin eller kobber.

Ståledele, der kan ruste.

Trætallerkener.

Ting lavet af syntetiske fibre.

Betinget egnet

Nogle glastyper kan blive matte efter mange gange maskinopvask.

Sølv- og aluminiumsdele har en tendens til at blive misfarvede ved maskinopvask.

Glaserede og polerede ting kan miste glans ved mange gange maskinopvask.

Før og efter at servicet sættes i kurvene

For at opnå de bedste resultater bør følgende retningslinjer følges. Kurvenes funktion og udseende kan variere fra model til model.

Skrab så mange rester som muligt væk. Blødgør fastbrændte rester på pander. Det er ikke nødvendigt at skylle tallerkener under rindende vand.

Placer servicet i maskinen på følgende måde:

1. Ting som kopper, glas, skåle og pander skal vende med åbningen nedad.
2. Buede ting eller ting med kanter skal placeres på skrå, så vandet kan løbe af.
3. Alle køkkenredskaber skal placeres, så spulearmene kan rotere frit under vasken.

OBS! Meget små ting bør ikke komme i maskinen. De kan let falde ud af kurvene.

Placer hule ting som kopper, glas, skåle, pander o.l. med åbningen nedad, så der ikke kan samle sig vand i hulrum og fordybninger.

Tallerkener og køkkenredskaber må ikke ligge inden i hinanden, så de dækker over hinanden.

Glas må ikke røre hinanden for at undgå skader.

Sæt store ting, der er vanskelige at rengøre, i den nederste kurv.

Den øverste kurv er beregnet til lettere og sart service som glas, kaffe- og tekopper.

Langbladede knive, der står på højkant, er en potentiel risiko for skader.

Lange og/eller skarpe knive skal placeres vandret i den øverste kurv.

Overfyld ikke maskinen. Dette er vigtigt for at opnå et godt resultat.

Udtagning af tallerkener

For at undgå at der drypper vand fra den øverste kurv ned i den underste, anbefales det at tømme den nederste kurv før den øverste.

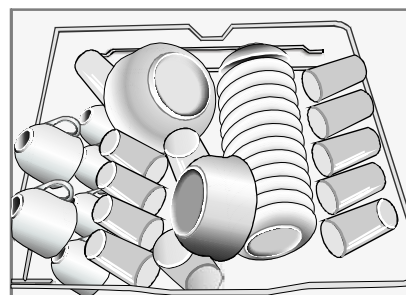
Sådan placeres normalt service

Øverste kurv

Den øverste kurv er beregnet til at indeholde lettere og sarte servicedele som glas, kaffe- og tekopper og underkopper såvel som tallerkener, små skåle og lave pander (så længe de ikke er alt for snavsede).

Placer fade og køkkengrej, så det ikke bliver flyttet af vandstrålen.

IND



Nederste kurv

Det anbefales at placere store ting og de ting, der er sværest at rengøre, i den nederste kurv: Gryder, pander, låg, serveringsfade og –skåle, som vist på billedet.

Det er at foretrække at placere serveringstallerkener og låg i stativet for at undgå blokering af spulearmene.

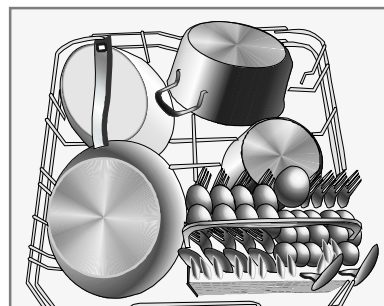
Det er vigtigt at huske:

Gryder, skåle o.l. skal altid placeres med åbningen nedad.

Dybe gryder skal stå på skrå, så vandet kan løbe ud.

Den nederste kurv er udstyret med nedfoldelige tallerkenholdere, så større gryder og pander kan ilægges.

IND



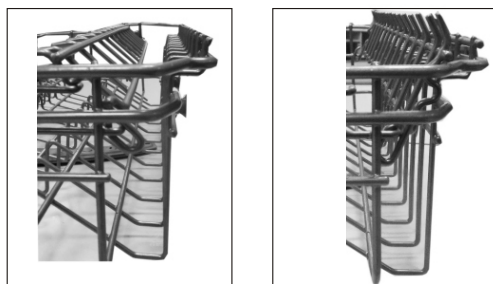
Adjusting the Upper Basket

The height of the upper basket can be adjusted in order to create more space for large utensils both for the upper/lower basket. The height of the upper basket can be adjusted by placing the wheels on different height of the rails. Long items, serving cutlery, salad servers and knives should be placed on the shelf so that they do not obstruct the rotation of the spray arms..



Nedfoldning af kophylden

Kophylden kan nedfoldes, så der bliver bedre plads til gryder og pander, se billeder nedenfor.



Nedfoldning af tallerkenholderne

Tallerkenholderne kan foldes ned, så der bliver bedre plads til gryder og pander, se billede nedenfor.

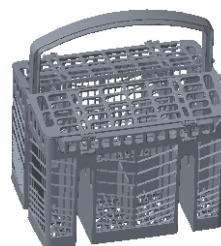


Bestikhylden

Bestik skal placeres på bestikhylden på de respektive pladser, så de enkelte dele ikke berører hinanden, da dette vil betyde et dårligere opvaskeresultat.

For at opnå den bedste kvalitet af opvasken, så vær opmærksom på følgende:





1. Vær sikker på, at de enkelte dele ikke berører hinanden.
2. Sølvstøj placeres med den buede side opad.
3. Langt bestik lægges i midten.



6. START AF ET VASKEPROGRAM

Oversigt over vaskeprogrammer

Bemærk: (*) betyder, at der skal påfyldes afspændingsmiddel.

Program	Velegnet til	Beskrivelse af vaskecyklus	Vaskemiddel til forvask/hovedvask	Programtid (min.)	Energiforbrug (kWh)	Vandforbrug (liter)	Afspændingsmiddel
Intensiv 	Til meget snavset porcelæn og normalt snavsede gryder og pander med indtørrede madrester.	Forvask (50 °C) Vask (60 °C) Skylning Skylning (65 °C) Tørring	5/25 g	160	1.5	18.5	★
Normal 	Til almindeligt snavset service, f.eks. gryder, tallerkener, glas og let snavsede pander.	Forvask (45 °C) Vask (55 °C) Skylning Skylning (65 °C) Tørring	5/25 g	180	1.25	15	★
ECO (*EN50242)	Dette er standardprogrammet, som er velegnet til vask af almindeligt snavset service med et optimalt energi- og vandforbrug.	Forvask Vask (45 °C) Skylning (65 °C) Tørring	5/25 g	185	0.91	11	★
90 min 	Til let snavset service, som ikke kræver intensiv tørring.	Forvask (65 °C) Vask Skylning (65 °C) Tørring	5/25 g	90	1.35	12.5	★
Hurtig 	Et kort vaskeprogram til let snavset service og hurtigvask.	Vask (45 °C) Skylning Skylning (55 °C)	20 g	40	0.75	11.5	

Bemærk:

*EN 50242: Testcyklussen er baseret på dette program. Oplysninger for kompatibilitetstest i henhold til EN 50242:

Kapacitet: 12 kuverter

Den øverste kurvs placering: de øverste hjul på skinner

Indstilling for afspændingsmiddel: 6

Pl: 0,49 W, Po: 0,45 W

Brug af maskinen

Start af en vaskecyklus

1. Træk den nederste og den øverste skuffe ud, ilæg service, og skub skufferne ind igen. Det anbefales at fylde den nederste skuffe først og derefter den øverste (se afsnittet om fyldning af opvaskemaskinen).
2. Påfyld opvaskemiddel (se afsnittet om salt, opvaskemiddel og afspændingsmiddel).
3. Sæt stikket i stikkontakten. Strømforsyningen er 220-240 V AC/50 Hz, og specifikationen for stikket er 10 A, 250 V AC. Kontrollér, at der er lukket helt op for vandet.
4. Åbn lågen, og tryk på tænd/sluk-knappen.
5. Tryk på programknappen. Vaskeprogrammerne vælges i følgende rækkefølge:

Intensiv – Normal – ECO – 90 min – Hurtig

Indikatoren for det valgte program lyser. Luk lågen for at starte opvaskemaskinen.

Note: Hvis der trykkes på knappen under en vask, vil LED displayet stoppe med at blinke. Maskinen vil afgive en lyd hvert minut, indtil der trykkes på knappen igen.

Ændring af program

Forudsætning:

Et program, der allerede kører, kan kun ændres, når det kun har kørt i kort tid. Ellers kan opvaskemidlet allerede være udløst, og maskinen har måske allerede pumpet vand ud. Hvis dette er sket, må der påfyldes opvaskemiddel igen (se afsnittet "Påfyldning af opvaskemiddel").

Tryk på knappen, og tryk derefter på programknappen i mere end 3 sekunder. Maskinen vil nu være i standby stilling, og nu kan programmet og forsinkelsestiden ændres.

LED displayet viser maskinens status:

- | | |
|---|---------------------------|
| a) Displayet viser "--:--" | Standby |
| b) Displayet viser "H:MM" og blinker ikke | Maskinen er sat på pause |
| c) Displayet viser "H:MM" og blinker | Maskinen kører et program |

Note: Hvis døren åbnes, når et program kører, vil maskinen gå på pause. LED displayet stopper med at blinke, og maskinen vil afgive en lyd hvert minut, indtil døren lukkes igen. Maskinen starter 10 sekunder efter, at døren er blevet lukket.

Hvis du har glemt at sætte en tallerken i....

Et glemt stykke service kan sættes i til enhver tid, før dækslet til opvaskemiddelrummet åbnes.

1. Tryk på knappen for at stoppe maskinen.
2. Åbn døren på klem.
3. Efter at spulearmene er stoppet, kan døren åbnes helt.
4. Sæt det glemte service i.
5. Luk døren.
6. Tryk på knappen, og maskinen starter efter 10 sekunder.

Når programmet er slut

Når programmet er færdigt, vil summeren lyde i 8 sekunder. Afbryd maskinen på On/Off knappen, luk evt. for vandtilførslen, og åbn maskinens dør. Vent nogle minutter med at tømme maskinen for at undgå at håndtere service, mens det er varmt og mere sårbart overfor at gå i stykker. Servicet vil også tørre bedre.

Sluk for maskinen

Displayet viser det netop kørte program, men blinker ikke, og kun når dette er tilfældet, er programmet slut.

1. Sluk for maskinen ved at trykke på On/Off knappen.
2. Luk evt. for vandtilførslen.

Åbn døren forsigtigt

Varmt service er følsomt overfor stød. Servicet bør derfor have tid til at afkøle i ca. 15 minutter, før det tages ud af maskinen.

Åbn maskinens dør på klem, og vent nogle minutter med at tage servicet ud. Så vil det være afkølet, og det tørrer også bedre på denne måde.

Tømning af maskinen

Det er normalt, at maskinen er våd indvendig. Tøm den nederste kurv først, så dryp fra den øverste kurv ned i den underste undgå.

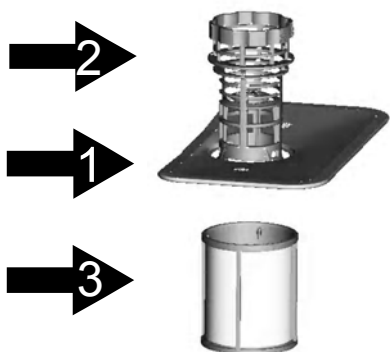
OBS! Det er farligt at åbne døren under vask, da man kan blive skoldet af det varme vand.

7. VEDLIGEHOLDELSE OG RENGØRING

Filtersystemet

Filtersystemet forhindrer, at større rester, levninger og andre objekter kommer ind i pumpen. Resterne kan blokere filteret, og så må filteret tages ud.

Filtersystemet består af et grovfilter, et hovedfilter og et finfilter.



Grovfilter 2

Større objekter som stykker af ben og glas, der kunne stoppe afløbet, fanges i grovfilteret. Klem let på tappen på toppen af filteret og løft det op.

Hovedfilter 1

Mad- og snavspartikler, der fanges af dette filter, bliver findelt af en kraftig stråledyse fra den nederste spulearm og vaskes ud i afløbet.

Finfilter 3

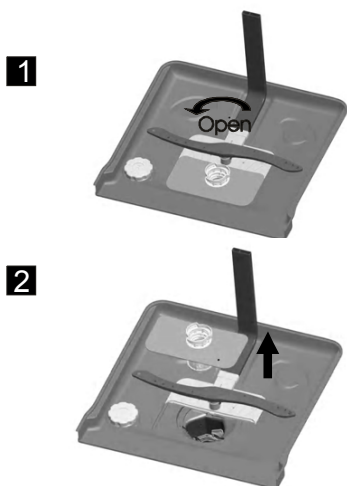
Finfilteret er et mikrofilter, der fanger snavs og madrester i filtersumpen og forhindrer dem i at sætte sig på servicet under næste vask.

Filterenheden

Filteret fjerner effektivt madpartikler fra vandet, så det kan recirkuleres under vaskeprocessen. For at få den bedste virkning og det bedste resultat, skal filtrene rengøres jævnligt. Det er en god ide at fjerne de større madrester efter hver opvask og skylle filter og filterskål i rindende vand. Filterenheden tages ud ved at trække skålens håndtag opad.

OBS! Opvaskemaskinen må aldrig anvendes uden filtrene.

Fejlagtig udskiftning af filtrene reducerer maskinens ydelse og kan skade servicet.



Trin 1: Drej filteret mod uret

Trin 2: Løft filterenheden op

Note: Filterenheden sættes ved at følge ovennævnte trin i omvendt orden.

Sådan holder du din opvaskemaskine i god stand

Note: Undersøg, om filtrene er stoppet efter hver opvask. Når grovfilteret skrues af, kan filterenheden fjernes. Fjern alle madrester og skyl filtrene under rindende vand. Hele filterenheden skal rengøres hver uge.

Rensning af filtrene

Grovfilteret og finfilteret kan renses med en børste. Saml filterdelene som vist på foregående side og sæt hele filterenheden på plads i maskinen ved at presse den nedad i sit sæde.

OBS! Slå ikke på filtrene, når de renses. Filtrene kan blive vredet og maskinens ydelse forringet.

Vedligeholdelse af opvaskemaskinen

Kontrolpanelet kan rengøres med en let fugtig klud. Sørg for, at det bagefter tørres helt tørt.

Udvendig kan maskinen påføres en god polervoks.

Brug aldrig skarpe genstande, skuremidler eller –svampe eller kraftige rengøringsmidler på maskinen.

Rengøring af døren



Til rengøring af kanten rundt om døren bruges en varm, let fugtig klud. For at undgå at der trænger vand ind i dørens lukkemekanisme, må der aldrig bruges nogen form for sprayrengøringsmidler.

Frostbeskyttelse

Beskyt opvaskemaskinen mod frost om vinteren, hvis den f.eks. står i et sommerhus. Gør følgende:

1. Afbryd strømmen til maskinen.
2. Luk vandforsyningen og frakobl slangen fra maskinens vandtilslutning.
3. Aftap vandet fra indgangsrøret og ventilen. Hold en flad skål under.
4. Tilkobl igen vandslangen til vandtilslutningen.
5. Fjern filteret i bunden af karret og sug vandet op med en svamp.

Note: Hvis opvaskeren ikke virker, fordi den er frosset, skal professionel service tilkaldes.

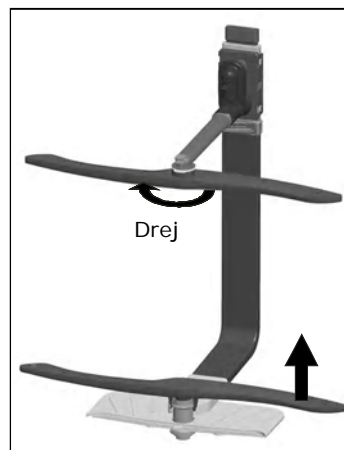
Rengøring af spulearmene

Det er nødvendigt at rense spulearmene jævnligt for kalkbelægninger og andre belægninger, da disse vil tilstoppe dyserne og ødelægge lejerne.

Den øverste spulearm afmonteres ved at holde møtrikken fast og dreje spulearmen med uret.

Den nederste spulearm fjernes ved at løfte spulearmen opad.

Vask spulearmene i varmt sæbevand og rens dyserne med en blød børste. Sæt spulearmene omhyggeligt på plads.



Sådan holder du din opvaskemaskine i god stand

Efter hver vask

Luk for vandtilførslen efter hver vask. Lad døren stå på klem, så fugt og lugt ikke lukkes inde i maskinen.

Tag stikproppen ud

Tag altid stikproppen ud af stikket før rengøring og vedligeholdelse.

Ingen opløsningsmidler eller skurende rengøring

Ved udvendig rengøring og rengøring af gummidele, må der ikke bruges opløsningsmidler eller skurende rengøringsmidler. Brug kun varmt sæbevand. For at fjerne pletter fra de indvendige overflader skal der bruges en fugtig klud eventuelt med en smule eddike, eller et rengøringsmiddel specielt beregnet til opvaskemaskiner.

Hvis maskinen ikke skal bruges i længere tid

Det anbefales at køre et vaskeprogram med maskinen tom, og derefter tage stikproppen ud af stikket, lukke for vandtilgangen og lade døren stå på klem. Så holder dørens pakninger længere, og der dannes ikke lugt indvendigt i maskinen.

Flytning af maskinen

Hvis maskinen skal flyttes, skal den holdes i lodret position. Hvis det er absolut nødvendigt, kan den lægges ned på bagsiden.

Pakninger

En af de ting, der kan være årsag til, at der dannes lugt i maskinen, er, at der sidder madrester i pakningerne. Dette undgås ved jævnligt at rengøre pakningerne med en fugtig klud.

8. INSTALLATIONSVEJLEDNING

OBS! Installation af rør, slanger og elektriske komponenter skal foretages af autoriserede fagfolk.



Advarsel! Fare for elektrisk stød. Afbryd strømmen, før installation påbegyndes. Der er livsfare og fare for elektrisk stød, hvis dette ikke gøres.

Forberedelser til installation

Installationsstedet skal være nær ved eksisterende vandtilgang, afløb og el-stik. En side af køkkenvasken vælges til tilslutning af afløbsslangen fra opvaskemaskinen.

Læs installationsinstruktionen omhyggeligt.

Følgende forberedelser bør foretages, før maskinen sættes på plads:

1. Vælg en plads nær køkkenvask for at lette tilgang til vand og afløb (se fig. 1)
2. Hvis maskinen installeres i et hjørneskab, skal der være en vis afstand til skabet (se fig. 2)

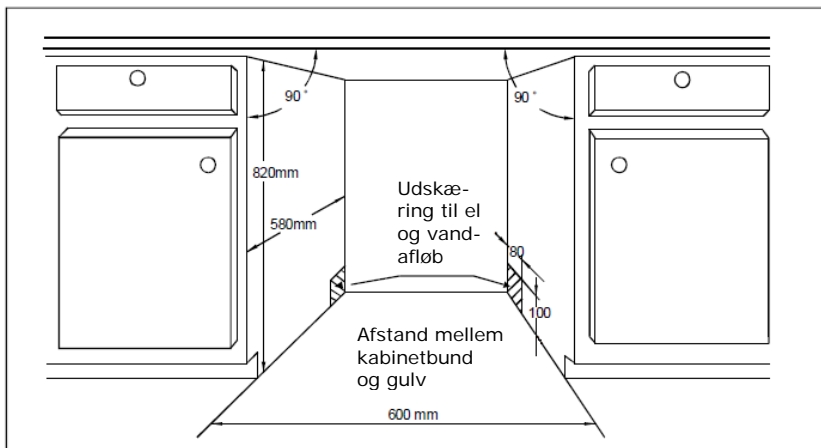


Fig. 1
Skabsdimensioner.
Mindst 5 mm mellem oversiden af opvaskemaskinen og skabsmodulet.

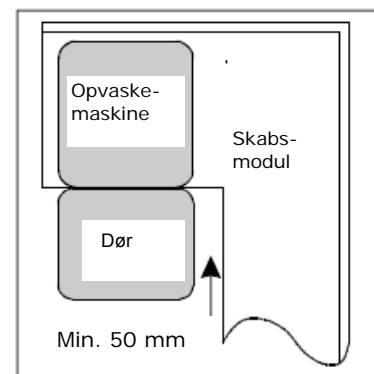
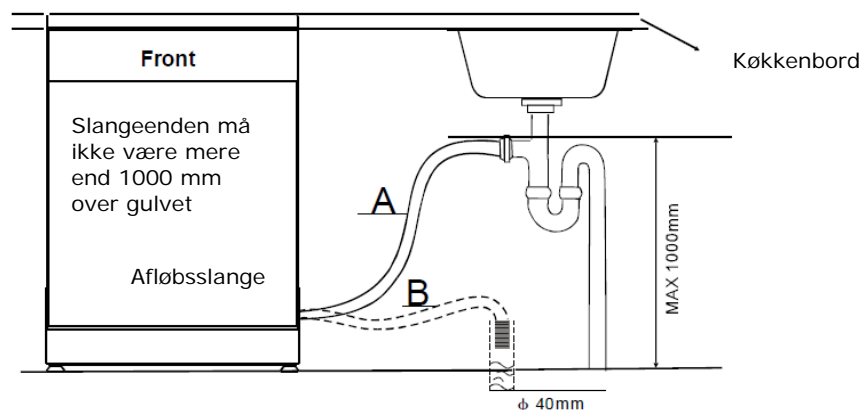


Fig. 2
Minimum afstand, når døren er åben.

Tilslutning af afløbsslangen

Tilslut afløbsslangen enten som A eller B. Tilslutningen på vasken skal være min. 40 mm. Pas på ikke at bøje eller krympe slangen unødigt.

Fig. 3



Installation af opvaskemaskinen trin for trin

1. Tilslut indtagsslangen til vandforsyningen med koldt vand.
2. Tilslut afløbsslangen (se fig. 3).
3. Tilslut strømkablet.
4. Klæb kondensstrimlen på undersiden af køkkenbordpladen. Strimlen skal flugte med bordkanten (Fig. 4-3).
5. Sæt maskinen på plads (Fig. 4-4).
6. Sæt maskinen i vater. Den bageste fod kan justeres fra forsiden af maskinen ved at dreje sekskantskruen midt på maskinens forside med en sekskantnøgle (Fig. 4-5A). De forreste fødder kan drejes med en flad skruetrækker, indtil maskinen er i vater (Fig. 4-5B).
7. Maskinen skal fastgøres sikkert. Der er to måder at gøre dette på:
 - A. Ved normal bordplade: Sæt fastgørelsesbeslagets krog i slidsen på maskinens sidepanel og fastgør det med en træskruer (Fig. 4-6).
 - B. Ved marmor- eller granitbordplader: Fastgør maskinen til skabssiden (Fig. 4-7).
8. Bøj beslagene af spark board efter den dybde indsat i basen (Illustration 6), og derefter fastsætte beslagene til kick board (Illustration 7).
9. Indsæt beslagene til bunden af opvaskemaskinen (Illustration 8).

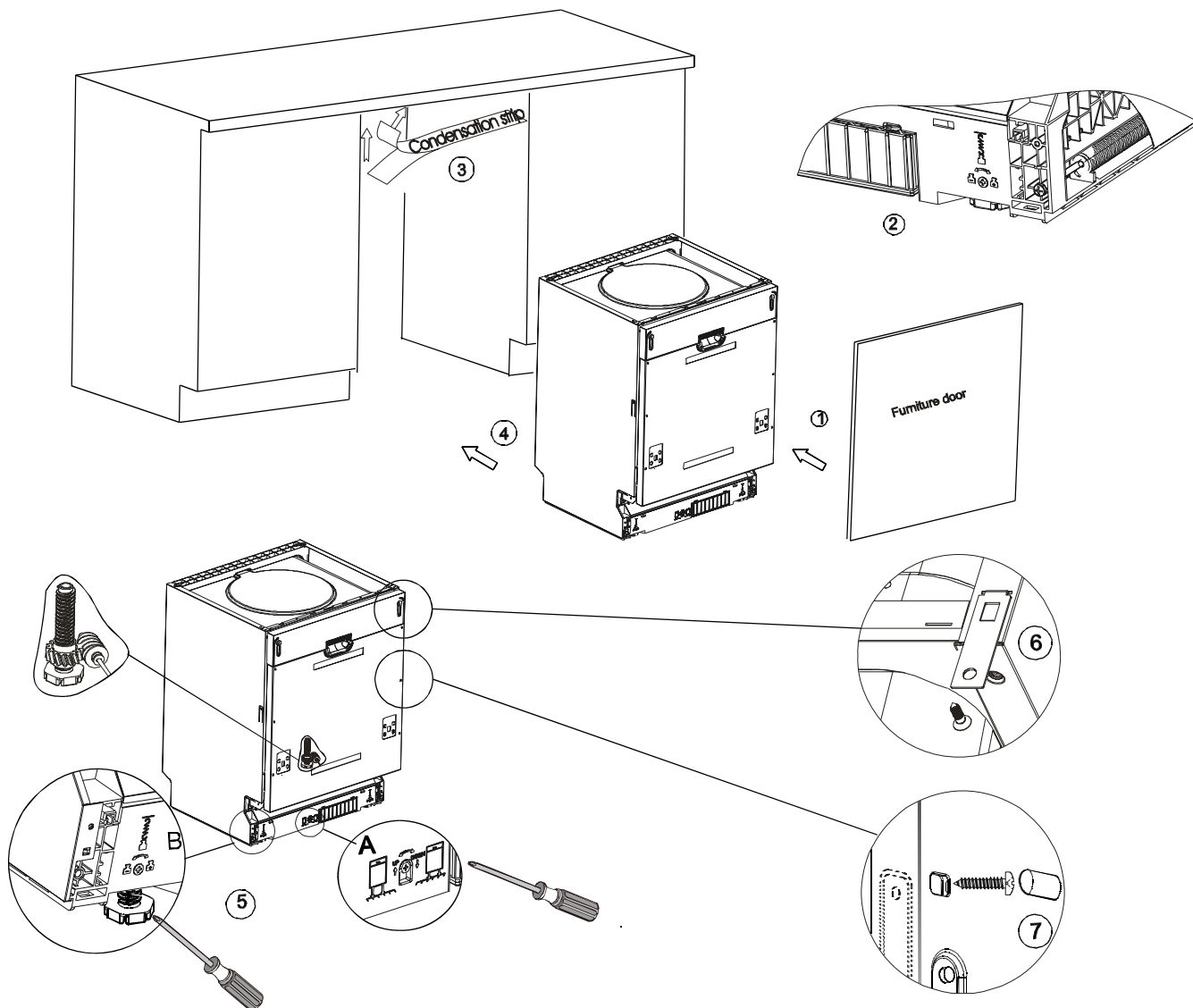


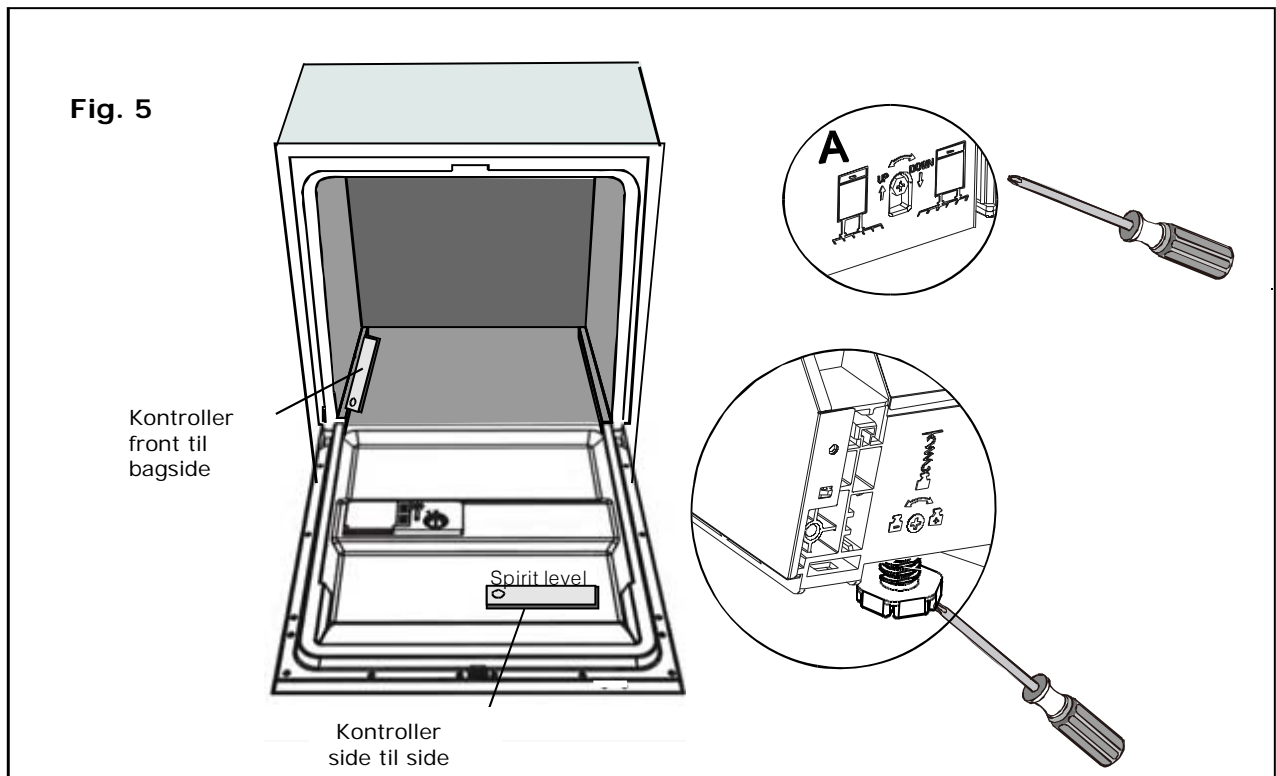
Fig. 4

Maskinen stilles i vater

Maskinen stilles i vater

Maskinen skal stå i vater, for at kurvene kan køre korrekt og for at opnå et godt vaskeresultat.

1. Placer et vaterpas på døren og på skinnen indvendigt i maskinen og kontroller, om maskinen er i vater.
2. Juster maskinens fødder individuelt, hvis nødvendigt.
3. Vær opmærksom på, at maskinen ikke tipper forover.



Tilslutning af strøm

Advarsel! Brug ikke forlængerledninger eller multistik til denne installation.
Brug under ingen omstændigheder maskinen uden at være tilsluttet en godkendt jordforbindelse.

Elektriske krav

Se på opvaskemaskinens mærkeplade og kontroller, at spændingen er korrekt. Tilslutningsstikket skal være sikret med 10 A, og det er en fordel, at maskinen har sin egen gruppe i eltavlen. Endvidere skal eltavlen være forsynet med en fejlstrømsafbryder (HFI – HPFI relæ).

Elektrisk tilslutning

Vær sikker på, at spænding, frekvens og strøm stemmer overens med mærkepladen. Stikproppen må kun sættes i en stikkontakt med jordforbindelse. Hvis stikprop og stikkontakt ikke passer sammen, så skift stikkontakten og anvend ikke nogen form for adapter, da dette kan medføre overophedning og brand.

Instruktioner for jordforbindelse

Denne maskine skal jordforbindes. I tilfælde af fejl eller havari vil jordforbindelsen reducere risikoen for elektrisk stød og danne en afledningsvej med mindst modstand, som strømmen vil følge. Denne maskine er udstyret med en jordledning og en stikprop med jord. Stikproppen skal tilsluttes en stikkontakt, der er jordforbundet i henhold til Stærkstrømsreglementet.

Advarsel! Fejlagtig tilslutning af maskinens jordledning kan resultere i elektrisk stød.

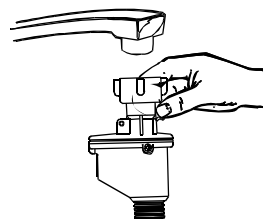
Tal med en autoriseret installatør, hvis du er i tvivl, om maskinen er korrekt jordforbundet. Lav ingen ændringer ved den medleverede stikprop, hvis den ikke passer til stikket. Lad en installatør installere en passende stikkontakt.

Tilslutning af vand

Koldt vandtilslutning

Tilslut vandforsyningsslangen til et vandudtag med 3/4" gevind og vær sikker på, at den er forsvarligt fastspændt.

Hvis vandudtaget er nyt eller ikke har været brugt i et stykke tid, så lad vandet løbe lidt, for at urenheder ikke skal blokere vandindgangen i maskinen.



Placering af maskinen

Sæt maskinen på den ønskede plads. Bagsiden skal hvile mod væggen bagved og siderne mod de tilstødende skabssider. Maskinen er udstyret med vandtilgang og afløb, der kan placeres både i højre og venstre side for at imødekomme forsvarlig installation.

Aftapning af overskydende vand fra slangerne

Hvis køkkenvasken er 1000 mm over gulvet, kan det overskydende vand i slangerne ikke selv løbe ud i vasken. Overskydende vand må da aftappes ved at lade vandet løbe ud i en beholder, der holdes lavere og ved siden af vasken.

Aftapning af vand fra maskinen

Tilslut afløbsslangen. Slangen skal sættes korrekt på for at undgå lækager. Vær sikker på, at slangen ikke danner bugter eller er trykket flad.

Tilslutning til vandlås

Afløbsslangen skal tilsluttes afløbsrøret med en min. tilslutningsdiameter på 40 mm, eller lad afløbsslangen ligge i vasken. Undgå at bøje og krympe den. Toppen af slangen skal være mindre end 1000 mm over gulvet.

Start af maskinen

Følgende skal kontrolleres, før opvaskemaskinen startes:

- at maskinen står i vater og er forsvarligt fastgjort.
- at vandindtagsventilen er åben.
- at ledningerne er fastskruet, og at der ingen lækager er.
- at kablerne er fast forbundet.
- at strømmen er slået til.
- at indtagsslangen og afløbsslangen ikke er viklet ind i hinanden.
- at al emballage og tryksager er taget ud af maskinen.

OBS! Gem denne brugervejledning efter installationen til senere reference.

9. PROBLEMLØSNING

Før du rekvirerer service....

Problem	Mulige årsager	Afhjælpning
Maskinen starter ikke	Sikringen er gået	Udskift sikring eller reset relæ. Fjern andre brugere fra den samme elgruppe som maskinen
	Strømmen er ikke slået til	Kontroller, at maskinen er startet, og at døren er lukket Kontroller, at stikproppen sidder rigtigt i stikkontakten
	Vandtrykket er lavt	Kontroller vandforbindelsen, og at der er lukket op for vandet
	Maskinens dør ikke lukket	Luk døren rigtigt
Vandet pumpes ikke ud af maskinen	Afløbsslangen er bugtet eller klemt	Kontroller afløbsslangen
	Filter tilstoppet	Rens filter (se afsnittet "Rensning af filtre")
	Køkkenvasken er tilstoppet	Rens køkkenvasken og dens afløb
Skumning i maskinen	Forkert opvaskemiddel	Kun med opvaskemidler beregnet til opvaskemaskiner kan skumning undgås. Ved skumning åbnes døren, og man lader skummet falde sammen. Tilsæt 4 liter vand, luk døren og start et tilfældigt program. Maskinen vil tømme vandet af som første trin. Luk døren op efter tømningen og se, om skummet er væk. Gentag eventuelt
	Der er spildt afspændingsmiddel	Tør altid spildt afspændingsmiddel op straks
Pletter indvendigt i maskinen	Opvaskemiddel med blegemiddel	Vær sikker på, at opvaskemidlet er uden blegemidler
Hvid film på indvendig overflade	Mineraler fra hårdt vand	Til indvendig rengøring bruges en fugtig svamp med opvaskemiddel til opvaskemaskiner. Brug gummihandsker. Anvend aldrig andre rengøringsmidler på grund af risiko for skumning
Rustpletter på bestik	Bestikket er ikke rustfrit	
	Der er ikke kørt et program umiddelbart efter, at der er påfyldt salt	Kør altid et hurtig-vaskeprogram uden porcelæn og stentøj umiddelbart efter saltpåfyldning
	Dækslet på saltbeholderen er løst	Skru låget fast, kontroller tætningen
Bankende lyd i maskinen	En spulearm slår mod noget i kurven	Afbryd programmet og sæt de ting, som spulearmen rammer, anderledes
Raslende lyd i maskinen	Noget service står løst	Afbryd programmet, og sæt servicet anderledes
Bankende lyd i vandrørene	Husets installation eller tværsnit af rørene	Har ingen indflydelse på maskinen, kontakt VVS firma, hvis i tvivl
Servicet er ikke rent	Servicet er ikke korrekt fyldt i kurvene	Se "At fylde kurvene"
	Programmet var ikke effektivt nok	Vælg et intensivt program (se "Programskema")
	Der er ikke udløst nok opvaskemiddel	Brug mere opvaskemiddel eller skift opvaskemiddel
	Noget har blokeret spulearmens bevægelse	Fjern forhindringen
	Filterenheden er ikke ren eller forkert monteret. Dette kan også blokere spulearmens dyser	Rens filterenheden, monter den korrekt Rens spulearmens dyser, se "Rengøring af spulearmen"

Problem	Mulige årsager	Afhjælpning
Glas får tåget hinde	Kombination af blødt vand og for meget opvaskemiddel	Brug mindre opvaskemiddel, hvis du har blødt vand, eller vask glassene på et kortere program
Sorte eller grå mærker på servicet	Et aluminiumsredskab har stået opad servicet	Et mildt pudsemiddel fjerner mærkerne
Opvaskemiddel tilbage i opvaskemiddelbeholderen	Noget har blokeret åbningen af beholderen	Fjern forhindringen
Servicet er ikke tørt	Forkert fyldning	Fyld kurvene efter vejledningen
	For lidt afspændingsmiddel	Forøg mængden af afspændingsmiddel / påfyld afspændingsmiddel
	Servicet er taget for tidligt ud	Tag ikke servicet ud umiddelbart efter, at maskinen er stoppet. Åbn døren på klem, så dampen kan komme ud. Tøm først maskinen, når servicet næsten ikke føles varmt mere. Tøm den nederste kurv først, så vand ikke drypper ned fra den øverste kurv
	Et forkert program er blevet valgt	I de korte programmer er vasketemperaturen lavere. Det reducerer også vaskeeffekten. Vælg et program med længere vasketid
	Bestik med en dårlig overflade	Bortledning af vand er altid vanskeligt ved disse overflader Service af denne type er ikke egnet til maskinopvask

Fejlkode

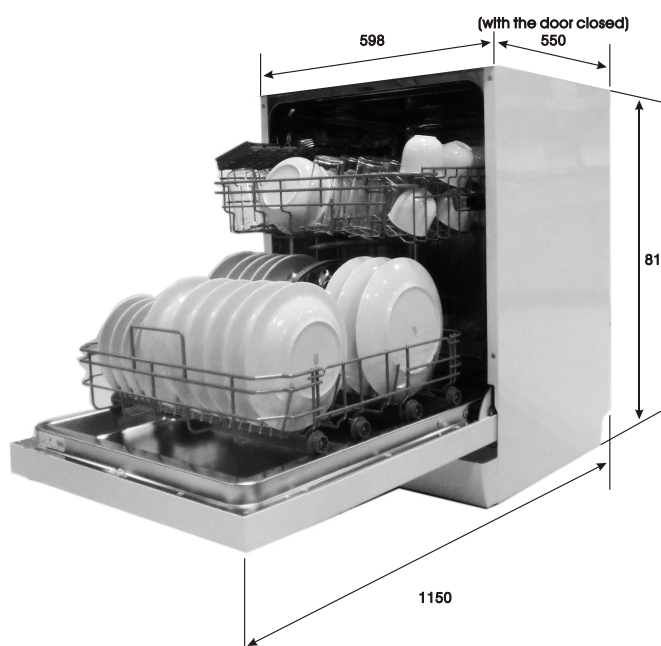
Følgende fejlkode vises i kontrolpanelet, hvis der er fejl i opvaskemaskinen:

Kode	Betydning	Mulig årsag
Indikatoren for det hurtige program blinker hurtigt.	Det tager lang tid at lukke vand ind i maskinen.	Der er ikke åbnet for hanen, vandindtaget er blokeret, eller vandtrykket er for lavt.
Indikatoren for ECO blinker hurtigt.	Overløb.	Der er en utæthed i opvaskemaskinen.

Advarsel! Ved oversvømmelse, luk vandtilførslen, før der tilkaldes service. Hvis der er vand i bunden af maskinen på grund af overfyldning eller en lille lækage, skal vandet fjernes, før maskinen startes.

Teknisk information

Højde	815 mm (justerbar + 50 mm)
Bredde	598 mm
Dybde	550 mm (med døren lukket)
Vandtryk	0,04 – 1,0 Mpa
Strømtilslutning	Se mærkeplade
Kapacitet	12 kuverter



TEKNISK DATABLAD

Producent	GORENJE
Type	GV61010
Antal standardkuverter	12
Energiklasse ①	A++
Årligt energiforbrug ②	258 kWh
Energiforbrug med standard vaskeprogram	0,91 kWh
Strømforbrug i off stilling	0,45 W
Strømforbrug i standby-on stilling	0,49 W
Årligt vandforbrug ③	3080 l
Tørreeffektklasse ④	A
Standard vaskeprogram ⑤	ECO 45°C
Tid for standard vaskeprogram	185 min.
Støjniveau	49 dB(A) ref. 1pW
Montage	Indbygning under bordplade
Må indbygges	Ja
Højde	81,5 cm
Bredde	59,8 cm
Dybde (med tilslutninger)	55 cm
Strømforbrug	1930 W
Mærkespænding / -frekvens	220-240 VAC / 50 Hz
Vandtryk (under tilløb)	0,4 – 10 bar = 0,04 – 1 MPa

Note:

- ①** A+++ (højeste energiklasse) til D (laveste energiklasse).
- ②** Årligt energiforbrug 258 kWh er baseret på 280 standardopvaske med koldtvandsindtag og på lavenergiprogrammerne. Det faktiske energiforbrug kommer an på anvendelsesmåden af maskinen.
- ③** Vandforbruget 3080 l/år er baseret på 280 standardopvaske. Det faktiske vandforbrug kommer an på anvendelsesmåden af maskinen.
- ④** A (højeste effekt) til G (laveste effekt).
- ⑤** Dette program er beregnet til at rengøre normalt snavset service, og det er det mest effektive program med hensyn til energi- og vandforbrug for denne type service.

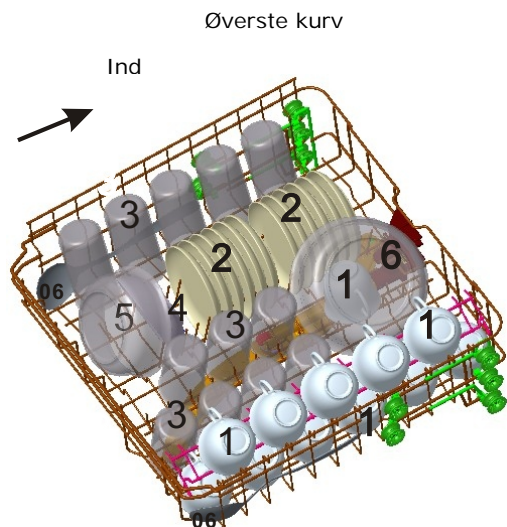
Maskinen opfylder europæiske standarder og direktiver på leveringstidspunktet.

- LVD 2006/95/EC
- EMC 2004/108/EC
- ErP 2009/125/EC

Ovenstående værdier er målt i overensstemmelse med standarder for specifikke driftsforhold. Resultaterne kan variere meget i forhold til, hvor snavset servicet er, vandhårdhed og mængden af opvaskemiddel.

Brugervejledningen er baseret på EU's standarder og regler.

Fyldning af kurve og bestikhylde i henhold til EN50242:



Kop og underkop



Glas



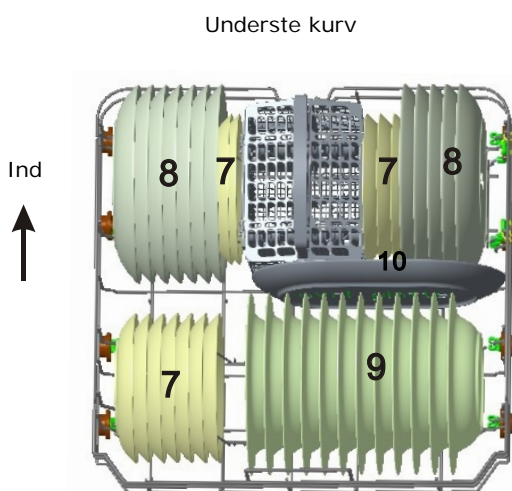
Lille skål



Medium skål



Stor skål



Desserttallerken



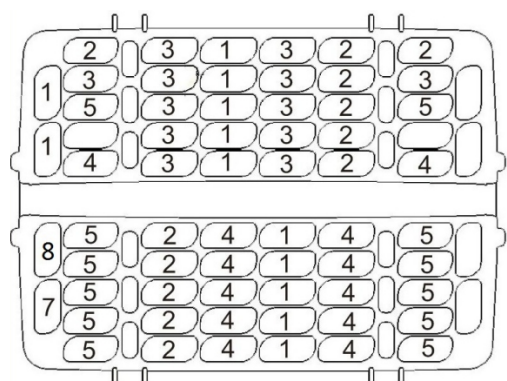
Middagstallerken



Dyb tallerken



Oval tallerken



Spiseske



Gaffel



Kniv



Teske



Dessertske



Serveringske



Serveringsgaffel



Sauceske

Information til sammenligningstest i henhold til EN50242:

Kapacitet: 12 kugter

Position af øverste kurv: Nede

Program: ECO

Indstilling af afspændingsmiddel: 6

Indstilling af blødgøringsystem: H4