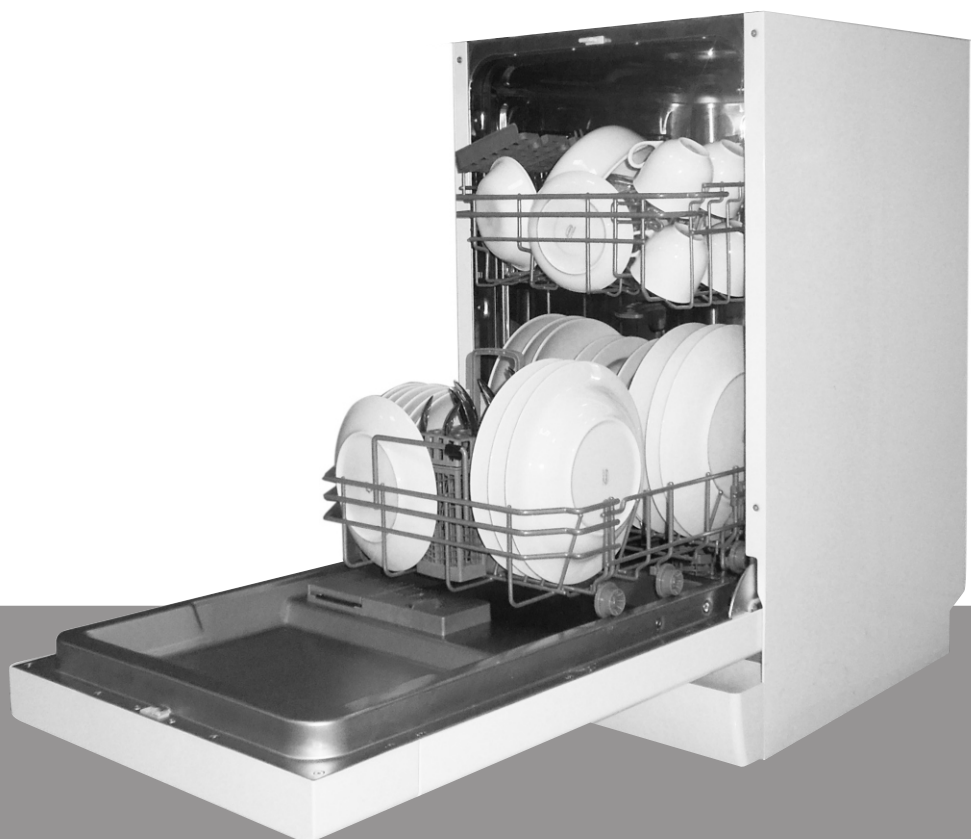


RO

Mașina de spălat vase

gorenje




GV51010



www.gorenje.com

Ghid rapid de utilizare

Pentru o metodă de operare detaliată, citiți conținutul corespunzător din manualul de utilizare.

Porniți aparatul	Apăsați butonul de pornire Power pentru a porni aparatul, deschideți ușa.	
Umpleți distribuitorul de detergent	Compartiment A: Cu fiecare ciclu de spălare. Compartiment B: Numai pentru programele cu prespălare. (Urmați instrucțiunile!)	
Verificați nivelul de clătire	Indicator mecanic C. Indicator electric pe panoul de control (dacă este cazul).	
Verificați nivelul de regenerare a sării	(Numai pentru modelele cu sistem de dedurizare a apei.) Indicator electric pe panoul de control (dacă este cazul). Dacă nu apare nicio lumină de avertizare pe panoul de control (pentru unele modele), puteți estima când să adăugați sare în dedurizator după numărul de cicluri de spălare ale mașinii de spălat vase.	
Încărcați coșurile	Îndepărtați orice cantitate semnificativă de resturi de mâncare. Înmuiiați resturile de alimente arse în tigăi, apoi încărcați coșurile. Consultați instrucțiunile de utilizare ale mașinii de spălat vase.	
Selectați un program	Apăsați butonul pentru selectarea programului până când programul selectat se aprinde. (Vedeți secțiunea intitulată "Instrucțiuni de utilizare")	
Funcționarea mașinii de spălat vase	Închideți ușa, porniți robinetul de apă. Mașina va începe să funcționeze după aproximativ 10 secunde.	
<ul style="list-style-type: none"> • Schimbarea programului • Adăugați vase uitate în mașina de spălat vase • Dacă aparatul este oprit în timpul ciclului de spălare 	<ul style="list-style-type: none"> • 1. Un ciclu de spălare poate fi modificat numai dacă a fost pornit pentru o perioadă scurtă. Altfel, detergentul deja s-a descompus, iar apa s-a scurs. • 2. Țineți apăsat butonul PROGRAM pentru mai mult de 3 secunde, pentru a putea anula funcționarea programului. • 3. Selectați un program nou • 4. Reporniți mașina de spălat vase 	<div style="border: 1px dashed black; padding: 5px;"> <p>⚠ AVERTIZARE! Deschideți ușa cu atenție: poate ieși abur fierbinte!</p> </div>
Închideți aparatul	După ce ciclul de spălare s-a încheiat, alarma sonoră a mașinii de spălat vase va suna de 8 ori, apoi se va opri. Închideți aparatul folosind butonul Pornire.	
Închideți robinetul de apă, descărcați coșurile	Atenție: așteptați câteva minute (aproximativ 15 minute) înainte de a descărca mașina de spălat vase; evitați să țineți în mână vasele și ustensilele cât timp ele sunt încă fierbinți și predispuse la spargere. Se vor usca de asemenea mai bine. Descărcați aparatul începând cu coșul inferior.	



Citiți acest manual

Stimate client,

Acest aparat este destinat utilizării în gospodării și în medii similare, precum:

- zonele amenajate pentru bucătărie în magazine, birouri și alte medii de lucru;
 - ferme
 - de către clienți în hoteluri, moteluri și alte tipuri de medii rezidențiale;
 - locații care asigură cazare și mic-dejun.
- Vă rugăm citiți cu atenție acest manual înainte de a folosi mașina de spălat vase, vă va ajuta să folosiți și să întrețineți în mod corespunzător mașina de spălat vase.
 - Păstrați-l pentru a-l consulta mai târziu.
 - Puneți-l la dispoziție oricărui alt proprietar ulterior al mașinii.

Acest manual conține secțiuni pentru Instrucțiuni de siguranță, Instrucțiuni de utilizare, Instrucțiuni de instalare și Sfaturi de depanare, etc.



Înainte de a suna pentru service

- Dacă veți citi secțiunea Sfaturi de depanare, vă va ajuta să rezolvați singuri anumite probleme simple.
- Dacă nu puteți rezolva problemele singuri, vă rugăm cereți ajutorul unui tehnician profesionist.



NOTĂ:

Ca urmare a unei politici de dezvoltare și actualizare constantă a produsului, producătorul poate face modificări fără o notificare prealabilă.

1) Informații de siguranță.....	1
2) Eliminarea deșeurilor.....	2
3) Instrucțiuni de funcționare.....	3
Panoul de contro.....	3
Caracteristicile mașinii de spălat vase.....	3
4) Înainte de prima utilizare.....	4
A. Agent de dedurizare a apei.....	4
B. Încărcarea sării în dedurizator.....	5
C. Umplerea distribuitorului pentru aditiv de clătire..	5
D. Funcția detergentului.....	6
5) Încărcarea cuvei mașinii de spălat.....	9
Atenție înainte sau după încărcarea coșurilor mașinii de spălat vase.....	9
Metoda normală de încărcare a mașinii de spălat vase.....	10
6) Inițierea unui program de spălare.....	11
Tabelul ciclurilor de spălare.....	11
Pornirea aparatului.....	12
Schimbarea programului.....	12
La sfârșitul ciclului de spălare.....	12
7) Întreținere și curățare.....	13
Sistemul de filtrare.....	13
Îngrijirea mașinii de spălat vase.....	14
8) Instrucțiuni de instalare.....	15
Poziționarea aparatului.....	15
Despre conectarea la energie electrică.....	15
Racordarea la apă.....	16
Punerea în funcțiune a mașinii de spălat vase.....	17
9) Sfaturi de depanare.....	18
Înainte de a suna la service.....	18
Coduri de eroare.....	19
Informații tehnice.....	20

Încărcarea coșurilor în conformitate cu En50242

1. INFORMAȚII DE SIGURANȚĂ IMPORTANTE

CITIȚI ÎN ÎNTREGIME INSTRUCȚIUNILE ÎNAINTE DE UTILIZARE

⚠ ATENȚIE! Când folosiți mașina de spălat vase, urmați avertismentele enumerate mai jos:



INSTRUCȚIUNI DE ÎMPĂMÂNTARE

- Acest aparat trebuie împământat. În eventualitatea unor disfuncționalități sau defecțiuni, împământarea va reduce riscul unui șoc electric asigurând cel puțin o cale de rezistență la curentul electric. Acest aparat este prevăzut cu un cablu de alimentare care are un echipament de împământare și o priză prevăzută cu împământare.
- Cablul trebuie să fie conectat la o priză corespunzătoare, care este instalată și împământată conform codurilor și ordonanțelor locale.

⚠ ATENȚIE!

- Conexiunea necorespunzătoare a conductorului echipamentului de împământare poate duce la provocarea unui șoc electric.
- Verificați cu un electrician calificat sau un reprezentant de service în cazul în care aveți o îndoială dacă aparatul este împământat corespunzător. Nu modificați ștecărul la care este conectat aparatul; în cazul în care nu se potrivește la priză. Trebuie să aveți o priză corespunzătoare instalată de un electrician calificat.



ATENȚIE! UTILIZARE CORESPUNZĂTOARE

- Nu bruscați, nu vă așezați sau rezemați de ușa sau de grătarele pentru vase ale mașinii de spălat vase. Nu atingeți elementul de încălzire în timpul sau imediat după utilizare. (Această instrucțiune se aplică numai mașinilor cu un element de încălzire vizual.
- Nu folosiți mașina de spălat vase cu excepția cazului în care toate etajerele sunt la locul lor. Deschideți ușa cu atenție, dacă mașina de spălat vase funcționează, există riscul de a țâșni apă afară. Nu așezați obiecte grele sau nu vă așezați pe ușa atunci când este deschisă. Aparatul se poate înclina în față. Când încărcați pentru spălare:
 - 1) Așezați obiectele ascuțite astfel încât acestea să nu deterioreze sigiliul ușii;
 - 2) Atenție: cuțitele și alte obiecte cu vârfuri ascuțite trebuie încărcate în, cu tășul în jos, sau așezate în poziție orizontală. Când utilizați propria mașină de spălat vase, trebuie să protejați obiectele din plastic, să nu intre în contact cu elementul de încălzire. (Aceste instrucțiuni se aplică numai în cazul mașinilor cu un element vizual de încălzire.
- Verificați dacă, compartimentul detergentului este gol după terminarea ciclului de spălare.
- Nu spălați obiectele din plastic doar dacă acestea sunt marcate ca fiind în siguranță la spălarea în mașina de spălat vase sau echivalent. Pentru obiectele din plastic nemarcate, verificați recomandările producătorului.
- Folosiți numai detergent sau aditivi de limpezire destinați mașinii de spălat vase automată.
- Nu folosiți niciodată săpun, detergent de rufe, sau detergent de rufe manual, în mașina de spălat vase. Nu lăsați la îndemâna copiilor aceste produse.
- Țineți copiii la distanță de detergent și produsele de clătire, țineți copiii la distanță de ușa deschisă a mașinii de spălat vase, în interiorul acesteia poate exista încă detergent.
- Acest aparat nu este destinat utilizării persoanelor (inclusiv copiii) cu capacități fizice, senzoriale sau mentale reduse, sau lipsite de experiență și cunoștințe, doar dacă sunt supravegheate sau primesc instrucțiuni în ceea ce privește utilizarea aparatului, de la o persoană responsabilă de siguranța lor.
- Copiii trebuie supravegheați pentru a vă asigura că nu se joacă cu aparatul.
- Detergenții pentru mașina de spălat vase au un puternic efect de alcalinizare, ei pot fi extrem de periculoși dacă sunt înghițiți. Evitați contactul cu pielea și ochii și țineți copiii departe de mașina de spălat vase când ușa este deschisă.
- Ușa nu trebuie lăsată deschisă, deoarece acest lucru crește riscul de declanșare.
- Dacă cablul de alimentare este deteriorat, acesta trebuie înlocuit de producător sau de un agent său de service sau de o persoană calificată, pentru a evita orice pericol.
- Îndepărtați ușa de la compartimentul de spălare, atunci când nu mai folosiți mașina de spălat vase și o predați la service sau când renunțați la ea.
- Vă rugăm să aruncați materialele pentru ambalare în mod corespunzător.
- Folosiți mașina de spălat vase numai pentru funcțiile destinate.
- În timpul instalării, cablul de alimentare nu trebuie să fie curbat sau aplatizat în mod excesiv sau periculos. Nu schimbați controalele.
- Aparatul trebuie conectat la sursa de alimentare cu apă, folosind seturi noi de furtunuri, iar vechile seturi de furtunuri nu trebuie să fie reutilizate.
- Numărul maxim de seturi pentru spălare este de 9.
- Volumul maxim permis de alimentare cu apă sub presiune este de 1Mpa.
- Volumul de alimentare cu apă sub presiune minim permis este de 0,04 Mpa.

CITIȚI ȘI URMAȚI CU ATENȚIE ACESTE INFORMAȚII DE SIGURANȚĂ
PĂSTRAȚI ACESTE INSTRUCȚIUNI

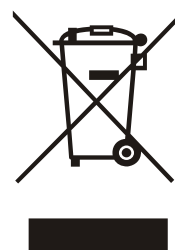
2. Eliminarea deșeurilor

Eliminați în mod corespunzător ambalajul.

Toate materialele pentru ambalare pot fi reciclate.

Componentele din plastic sunt marcate cu abreviațiile standardelor internaționale:

- PE – pentru polietilenă, de ex. strat de material pentru ambalare
- PS – pentru polistiren, de ex. material din bumbac
- POM – polioximetilenă, de ex. clipsurile din plastic
- PP – polipropilenă, de ex. rezerve pentru sare
- ABS – nitril acrilic butadien stirenic, de ex. panoul de control.



⚠️ AVERTIZARE!

- Materialul pentru ambalare poate fi periculos pentru copii!
- Pentru a elimina ambalajul și aparatul, vă rugăm să mergeți la un centru de reciclare. Astfel, întrerupeți cablul de alimentare și dezactivați sistemul de închidere a ușii.
- Ambalajul din carton este fabricat din hârtie reciclată și trebuie reciclat la punctele de colectare a deșeurilor din hârtie.
- Asigurându-vă că acest produs este reciclat în mod corect, veți ajuta la prevenirea potențialelor consecințe negative asupra mediului înconjurător și a sănătății umane, care ar putea fi provocată de reciclarea necorespunzătoare a deșeurilor de la acest produs.
- Pentru mai multe informații detaliate despre reciclarea acestui produs, vă rugăm contactați autoritățile locale din orașul dumneavoastră și serviciul de salubritate.

ELIMINAREA: Nu eliminați acest produs ca deșeu municipal nesortat. Este necesară colectarea acestor deșeuri separat, pentru un tratament special.

3. Instrucțiuni de utilizare

! **IMPORTANT:** Pentru a obține cea mai bună performanță de la mașina dumneavoastră de spălat vase, citiți toate instrucțiunile de utilizare înainte de prima folosire.

Panoul de comandă



1. Indicators afișaj: arată codul de eroare, timpul de întârziere, etc.
 - Indicator soluție clătire: *
Indicator pentru situație în care dozatorul trebuie să fie umplut din nou.
 - Indicator adăugare sare: S
Indicator pentru situație în care dozatorul trebuie să fie umplut din nou.
 - Timpul de întârziere: opțiune 3/6/9 ore
 - Indicatori program: [Icons for various programs]
2. Buton întârziere: Pentru a apăsa butonul de întârziere.
3. Buton program : Pentru a apăsa butonul de selectare a unui program de spălare.
4. Buton Pornire/ Oprire:
Pentru a porni/opri alimentarea cu energie.

Caracteristicile mașinii de spălat vase

Vedere frontală



Vedere posterioară



- | | | | |
|--------------------|------------------------|---------------------------------|-----------------------|
| 1 Coș superior | 4 Rezervor pentru sare | 7 Brațe de pulverizare | 10 Conducta de drenaj |
| 2 Conducta internă | 5 Distribuitor | 8 Ansamblu de filtre | |
| 3 Coș inferior | 6 Suport cești | 9 Racord la conducta de admisie | |

4.Înainte de prima folosire

Înainte de a folosi prima dată propria mașină de spălat vase:

- A. Setați agentul de dedurizare a apei
- B. Adăugați 1,5 kg de sare pentru mașină de spălat vase și apoi umpleți containerul pentru sare cu apă
- C. Umpleți distribuitorul pentru aditiv de clătire
- D. Puneți detergent

A.Agent de dedurizare a apei

Agentul de dedurizare a apei trebuie să fie setat manual, folosind butonul pentru duritatea apei.

Agentul de dedurizare a apei este destinat îndepărtării mineralelor și sărurilor din apă, care pot avea un efect dăunător sau advers asupra funcționării aparatului.

Cu cât este mai mare acest conținut de minerale și săruri, cu atât mai dură este apa.

Agentul poate fi reglat în conformitate cu duritatea apei din zona dumneavoastră. Autoritatea locală de apă vă poate sfătui cu privire la duritatea apei din zonă.

Reglarea consumului de sare

Mașina de spălat vase este reglată pentru a permite ajustarea în funcție de cantitatea de sare consumată, bazată pe duritatea apei folosite. Aceasta este destinată optimizării și personalizării nivelului de consum al sării.

Vă rugăm să urmați pașii de mai jos pentru ajustarea consumului de sare.

1. Porniți aparatul;
2. Apăsăți butonul pentru program mai mult de 5 secunde pentru a porni agentul de dedurizare a apei în 60 de secunde de la pornirea aparatului;
3. Apăsăți butonul pentru program pentru a selecta setarea potrivită în conformitate cu mediul dumneavoastră local, setările se vor schimba conform următoarei secvențe: H1 -> H2 -> H3 -> H4 -> H5 -> H6 ;
4. Apăsăți butonul pentru Pornire/Oprire a finaliza modelul creat.

DURITATEA APEI				Selector de poziție	Consumul de sare (gram/ ciclu)
°dH	°fH	°Clarke	mmol/l		
0~5	0~9	0~6	0~0.94	H1(Rapid Light bright)	0
6-11	10-20	7-14	1.0-2.0	H2(90 Min Light bright)	9
12-17	21-30	15-21	2.1-3.0	H3(90 Min. Rapid Light bright)	12
18-22	31-40	22-28	3.1-4.0	H4(Eco Light bright)	20
23-34	41-60	29-42	4.1-6.0	H5(Eco, Rapid Light bright)	30
35-55	61-98	43-69	6.1-9.8	H6(Eco, 90 Min Light bright)	60

Notă: 1

$1\text{ }^{\circ}\text{dH}=1.25^{\circ}\text{Clarke}=1.78^{\circ}\text{fH}=0.178\text{mmol/l}$

°DH: grade Germane

°fH: grade franceze

°Clark: grade britanice

Notă: 2

Setările producătorului: H4 (EN 50242)

Pentru informații cu privire la duritatea apei furnizate, contactați furnizorul dumneavoastră local de apă.



NOTĂ: În cazul în care modelul dumneavoastră nu are agent de dedurizare a apei, ignorați această secțiune.

AGENT DE DEDURIZARE A APEI

Duritatea apei variază de la zonă la zonă. Dacă apa dură este folosită în mașina de spălat vase, se vor forma depuneri pe vase și ustensile.

Aparatul este echipat cu un agent de dedurizare special, care folosește un rezervor destinat special eliminării calcarului și mineralelor din apă.

B.Încărcarea sării în dedurizator

Folosiți întotdeauna sare destinată utilizării în mașina de spălat vase.
Rezervorul de sare este localizat dedesubtul coșului inferior și poate fi umplut după cum urmează:

Atenție!

- Folosiți sare special destinată pentru utilizarea în mașina de spălat vase! Orice alt tip de sare, care nu este specială pentru mașina de spălat vase, în particular sarea de masă, va împiedica dedurizarea apei. În cazul unor deteriorări provocate de folosirea unei sări neadecvate, producătorul nu acordă garanție și nici nu este răspunzător pentru deteriorările provocate.
- Umpleți cu sare doar înainte de începerea unor programe complete de spălare. Aceasta va preveni ca boabele de sare sau apa sărată, care au fost deversate, să rămână pe fundul mașinii pentru o perioadă de timp, și poate provoca coroziune.



- A** După ce a fost îndepărtat coșul inferior, deșurubați și îndepărtați capacul de la rezervorul de sare. **1**
- B** Așezați fundul coșului (încărcat), în orificiu și introduceți aproximativ 1,5 kg de sare pentru mașina de spălat vase.
- C** Umpleți complet rezervorul de sare cu apă; este normal ca o cantitate mică de apă să iasă din rezervorul de sare. **2**
- D** După ce umpleți rezervorul, înșurubați strâns capacul, în sens invers acelor de ceasornic.
- E** Lumina de avertizare pentru sare se va opri după ce rezervorul de sare a fost umplut cu sare.
- F** Imediat după încărcarea sării în rezervorul de sare, programul de spălare poate începe (Vă sugerăm să folosiți un program scurt). De altfel, sistemul filtrului, pompa sau o altă componentă importantă a mașinii poate fi deteriorată de apa sărată. Aceasta nu este acoperită de garanție.

! NOTĂ:

- 1.Rezervorul de sare trebuie reumplut numai atunci când lumina de avertizare pentru sare apare pe panoul de control. În funcție de cât de bine se dizolvă sarea, lumina de avertizare pentru sare poate fi aprinsă, chiar dacă rezervorul de sare este umplut.Dacă pe panoul de control nu există nicio lumină de avertizare pentru sare (pentru multe Modele), puteți estima când să puneți sare în dedurizator în funcție de ciclurile pe care mașina de spălat vase le-a parcurs.
- 2.Dacă sarea s-a vărsat sau s-a înnuiat atunci trebui să ruleze un program rapid pentru a îndepărta excesul de sare.

C.Umplerea distribuitorului pentru aditiv de clătire

Distribuitorul pentru aditiv de clătire

Clătirea este deconectată în timpul ultimei clătiri finale pentru a preveni formarea de picături pe vase, care pot lăsa pete sau urme. De asemenea, îmbunătățește uscarea, permițând apei să se scurgă de pe farfuri. Mașina dumneavoastră de spălat este destinată folosirii aditivilor lichizi de clătire. Distribuitorul aditiv pentru clătire este situat în interiorul ușii, lângă distribuitorul de detergent. Pentru a umple distribuitorul de detergent, deschideți capacul și turnați în distribuitor până când nivelul indicatorului devine complet negru. Volumul rezervorului pentru aditivii de clătire este de aproximativ 110 ml.

Funcția de clătire

Aditivul pentru clătire este adăugat automat în timpul ultimei clătiri, asigurând prin clătire, eliminarea petelor și a urmelor.

Atenție!

Utilizați doar aditivi de marcă pentru clătire. Nu umpleți niciodată distribuitorul pentru aditiv de clătire cu alte substanțe (de ex.:agent de curățare pentru mașina de spălat vase, detergent lichid). Acestea pot deteriora aparatul.

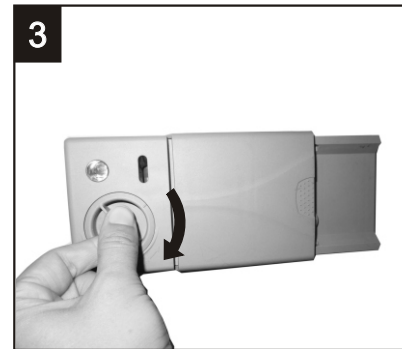
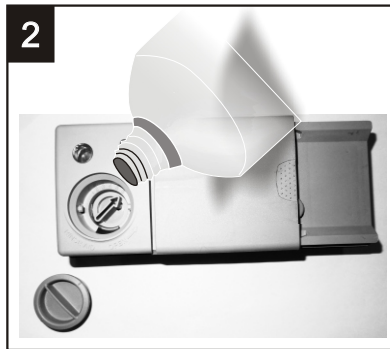
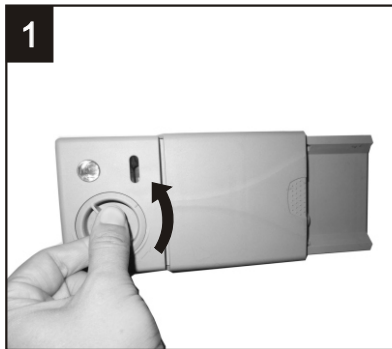
Când reumpleți distribuitorul pentru aditiv de clătire

Dacă pe panoul de control nu există nicio lumină de avertizare pentru aditivul pentru clătire, puteți estima volumul după culoarea indicatorului nivelului optic "C" amplasat lângă capac. Când rezervorul pentru aditiv de clătire este plin, indicatorul va fi complet negru. Dacă aditivul pentru clătire scade, intensitatea punctului negru scade. Nu trebuie să lăsați niciodată ca nivelul aditivului să scadă sub ¼ din total.

Dacă aditivul de clătire scade, mărimea punctului negru de la indicatorul nivelului aditivului de clătire se schimbă, ca în imaginea de mai jos.

- Întreg
- ¾ din întreg
- ½ din întreg
- ¼ din întreg – trebuie reumplut pentru a elimina petele
- Gol

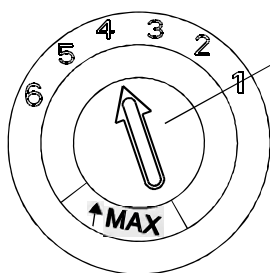
C (Indicatorul pentru agentul de clătire)



- 1** Deschideți distribuitorul, rotind capacul conform săgeții către "deschis" (stânga) și trageți în afară.
- 2** Turnați aditiv de clătire în distribuitor, având grijă să nu-l umpleți excesiv.
- 3** Puneți capacul la loc inserându-l aliniat cu săgeata "deschis" și rotindu-l conform săgeții închis (dreapta).

! NOTĂ: Curățați orice picătură de aditiv de clătire scurs, în timpul umplerii cu ajutorul unei cârpe absorbante, pentru a evita formarea unei spume abundente în timpul spălării următoare. Nu uitați să puneți la loc capacul înainte de a închide ușa mașinii de spălat vase.

Reglarea distribuitorului pentru aditiv de clătire



Indicatorul pentru Distribuitorul pentru aditiv de clătire are 6 sau 4 setări. Începeți întotdeauna cu distribuitorul setat pe poziția "4". Dacă există o problemă cu petele și uscarea redusă, creșteți cantitatea aditivului pentru clătire, îndepărtând capacul distribuitorului și rotindu-l către "5". Dacă vasele nu sunt încă uscate, sau prezintă pete, reglați cadranul la următorul nivel mai mare, până când vasele nu mai au pete. Setarea recomandată este "4". (valoarea din fabrică este "4")

! NOTĂ:

Creșteți doza dacă pe vase rămân picături de apă sau pete de calcar după spălare. Reduceți doza, în cazul în care pe vase rămân urme albcioase, lipicioase sau dacă pe vasele din sticlă sau pe lamele cuțitelor se observă o peliculă albăstruiă.

D. Funcția detergent

Detergenții cu ingrediente chimice sunt necesari pentru a curăța și îndepărta murdăria și pentru a o scoate din mașina de spălat vase. Majoritatea detergentilor de calitate comercializați corespund acestui scop.

Atenție!

Utilizare adecvată a detergentului

Folosiți numai detergenți special concepuți pentru a fi utilizați la mașina de spălat vase. Păstrați detergentul proaspăt și uscat. Nu puneți detergent pulbere în distribuitor până când nu sunteți pregătiți să spălați vasele.

Detergenți

Există 3 tipuri de detergenți

1. Cu fosfat și clor
2. Cu fosfat și fără clor
3. Fără fosfat și fără clor

În mod normal, noii detergenți pulbere sunt fără fosfați. Astfel, funcția de dedurizare a apei cu fosfați nu există. În acest caz vă recomandăm să puneți sare în rezervorul de sare chiar și atunci când duritatea apei este de numai 6 °dH. Dacă se folosesc detergenți fără fosfați în cazul apei dure, adesea apar pete albe pe vase și pe articolele din sticlă. În acest caz, vă rugăm să adăugați mai mult detergent pentru a avea rezultate mai bune. Detergenții fără clor albesc puțin. Petele rezistente și colorate nu vor fi îndepărtate în totalitate. În acest caz, vă rugăm să alegeți un program cu o temperatură mai mare.

Detergentul concentrat

Pe baza compoziției lor chimice, detergenții pot fi împărțiți în două categorii de bază:

- Convențional, detergenți alcalini cu componente corozive
- Detergenți concentrați, slab alcalini cu enzime naturale

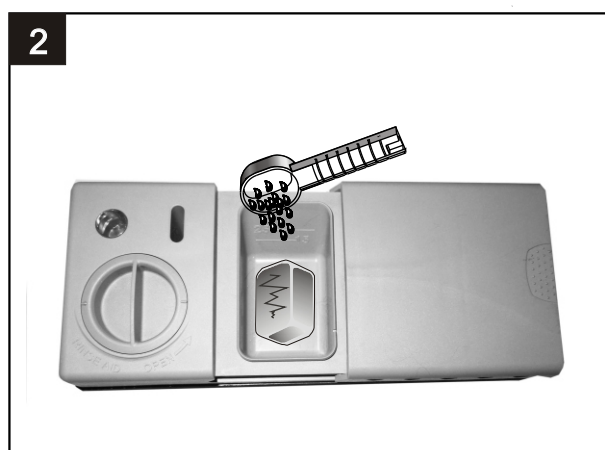
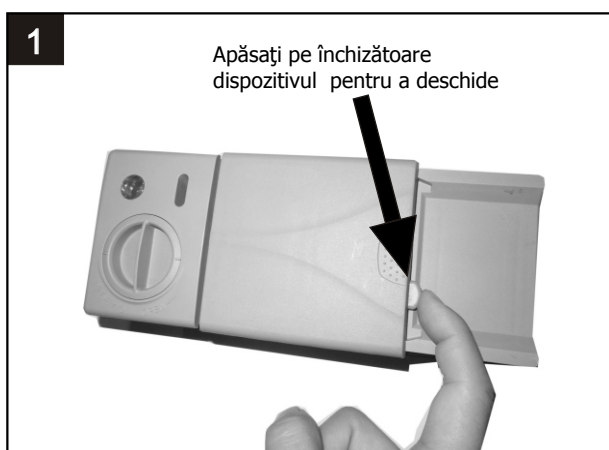
Detergent tablete

Detergentul tablete, în funcție de marcă, dizolvă la viteze diferite. Din acest motiv, anumite tablete de detergent nu pot dizolva și acționa la întreaga lor putere de curățare în timpul efectuării unor programe scurte.. De aceea, vă rugăm să folosiți programe de spălare lungi când utilizați detergenți tablete, pentru a asigura eliminarea completă a reziduurilor de detergenti.

Distribuitorul pentru detergent

Distribuitorul poate fi reumplut înainte de începerea fiecărui ciclu de spălare, urmând instrucțiunile prevăzute în tabelul cu ciclurile de spălare. Mașina dumneavoastră de spălat vase folosește mai puțin detergent și aditiv de clătire decât mașina de spălat vase convențională. În general, este nevoie doar de o măsură de detergent pentru o încărcare normală. Articolele mai murdare au nevoie de mai mult detergent. Adăugați întotdeauna detergentul chiar înainte de a porni mașina de spălat vase, în caz contrar acesta se umezește și nu se mai dizolvă corespunzător.

Dozarea detergentului



! Notă

- În cazul în care capacul este închis: apăsați butonul de deblocare. Capacul se va deschide.
- Adăugați întotdeauna detergent numai înainte de a începe fiecare ciclu de spălare.
- Folosiți doar detergenți de marcă pentru mașina de spălat vase.

! Avertisment! Detergentul pentru mașina de spălat vase este coroziv! Păstrați-l la distanță de accesul copiilor.

Umplerea cu detergent

Umpleți distribuitorul pentru detergent cu detergent.
Marcajele indică nivelele de dozare, așa cum apar în imaginea din dreapta:

- A** Locul pentru detergent în ciclul principal de spălare.
- B** Locul pentru detergentului în ciclul de pre-spălare.

Vă rugăm să respectați recomandările producătorului de dozare și depozitare menționate pe ambalajul detergentului.

Închideți capacul și apăsați până când se blochează.

Dacă vasele sunt foarte murdare, adăugați o doză suplimentară de detergent în compartimentul detergentului pentru prespălare. Acest detergent va avea efect în timpul ciclului de prespălare.

! NOTĂ:

- Puteți găsi informații pe ultima pagină despre cantitatea de detergent pentru programul unic.
- Vă rugăm să țineți cont de faptul că în funcție de gradul de murdărie și de duritate a apei, pot apărea neconcordanțe.
- Vă rugăm să respectați recomandările producătorului de pe ambalajul detergentului.

Închideți sertarul pentru detergent



În cazul în care vasele sunt doar moderat murdare, puteți folosi mai puțin detergent decât este recomandat.

1. Sertarul
Apăsați în jos capacul (1) până când se aude un clic de închidere (2).
2. Dacă folosiți detergent sub formă de tablete, citiți recomandările producătorului de pe ambalaj, pentru a afla dacă tabletele trebuie să fie plasate în interiorul mașinii de spălat vase (de exemplu, în coșul pentru tacâmuri, sertar pentru detergent, etc.).
Asigurați-vă că închideți capacul sertarului pentru detergent, chiar dacă utilizați tablete.

5. Încărcarea coșurilor mașinii de spălat vase

Recomandări

- La cumpărarea ustensilelor de menaj, luați în considerare calitatea acestora de a putea fi spălate în mașina de spălat vase.
- Folosiți un detergent blând, potrivit pentru vase. Dacă este necesar, aflați mai multe informații de la producătorul detergentului.
- Pentru produse speciale, selectați un program cu o temperatură cât mai scăzută.
- La încheierea programului de spălare, pentru a preveni degradarea, nu scoateți imediat din mașina de spălat vase articolele din sticlă și tacâmurile.

Pentru spălarea tacâmurilor/ vaselor în mașina de spălat vase

Nu este indicat

- Tacâmuri cu secțiuni din lemn, porțelan sau mânere din sîdef.
- Articole din plastic care nu sunt rezistente la căldură.
- Tacâmuri vechi, cu secțiuni lipite care nu rezistă la temperatură
- Tacâmuri sau vase lipite
- Obiecte din cositor sau cupru
- Pahare din cristal
- Obiecte din oțel care ruginesc
- Platouri din lemn
- Produse confecționate din fibre sintetice

Spălarea cu atenție pentru:

- Unele tipuri de articole din sticlă devin mate, după un număr mare de spălări
- Obiectele din aluminiu și argint au tendința de a se decolora în timpul spălării
- Modelele satinată se pot decolora dacă sunt spălate frecvent la mașină

Avertizare înainte sau ulterior încărcării coșurilor mașinii de spălat vase

(Pentru performanța mașinii de spălat vase, respectați acest ghid de încărcare. Caracteristicile și modelele coșurilor și ale coșurilor pentru tacâmuri pot varia în funcție de modelul dumneavoastră.)

Înlăturați orice cantitate importantă de resturi. Înmuițați resturile de mâncare arsă rămase.

Nu este necesar să clătiți vasele sub jet de apă.

Puneți obiectele în mașina de spălat vase, astfel:

1. Obiecte precum cești, pahare, oale/tigăi, etc. se așază cu fața în jos.
2. Obiectele curbate, sau cele cu adâncituri, trebuie încărcate înclinat, astfel încât apa să poată pătrunde.
3. Toate ustensilele trebuie așezate în siguranță, să nu se poată răsturna.
4. Toate ustensilele trebuie poziționate așa încât brațele de pulverizare să se poată roti liber în timpul spălării.



NOTĂ: Obiectele foarte mici nu trebuie spălate în mașina de spălat vase, deoarece pot cădea cu ușurință din coș.

- Încărcați obiectele care au cavități, cum ar fi cești, pahare, oale, cu deschizătura în jos, astfel încât apa să nu poată fi colectată în container sau la baza mașinii.
- Vasele sau tacâmurile nu trebuie lăsate să se întrepătrundă sau să se suprapună.
- Pentru a evita deteriorarea articolelor din sticlă, acestea nu trebuie să se atingă între ele.
- Încărcați obiectele mari, care sunt mai dificil de curățat, în coșul inferior.
- Coșul superior este destinat vaselor mai delicate și mai ușoare, cum ar fi paharele, ceștile pentru cafea și ceai.
- Cuțitele cu lama lungă, depozitate în poziție verticală reprezintă un potențial pericol!
- Tacâmurile lungi și/sau ascuțite, cum ar fi cuțitele curbate, trebuie poziționate vertical, în coșul superior.
- Vă rugăm nu supraîncărcați mașina dumneavoastră de spălat vase. Acesta reprezintă un aspect important pentru obținerea unor rezultate bune și pentru un consum de energie rezonabil.

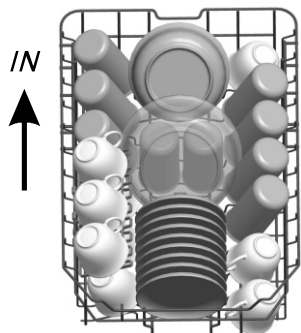
Înlăturarea vaselor

Pentru a preveni scurgerea apei din coșul superior în cel inferior, vă recomandăm să goliți mai întâi coșul inferior, și ulterior coșul superior.

Metoda încărcării obișnuite a mașinii de spălat vase

Încărcarea coșului superior

Coșul superior este destinat pentru vaselor mai delicate și mai ușoare, cum ar fi paharele, ceștile de cafea și de ceai, farfuriile, precum și farfuriile, castronășele și castroanele mai puțin adânci (atât timp cât ele nu sunt foarte murdare). Așezați farfuriile și vasele astfel încât ele să nu fie mutate de jetul de apă.



Vă rugăm să vă reamintiți că:

- Oalele, tigăile, etc., pot fi întotdeauna așezate cu gura în jos.
- Vasele adânci trebuie înclinate pentru a permite apei să curgă.
- Coșul inferior este echipat cu cârlige pliabile, astfel încât oalele și tigăile mai mari să poată fi încărcate.

Reglarea coșului superior

Înălțimea coșului superior poate fi reglată pentru a crea mai mult spațiu atât pentru ustensilele mari, cât și pentru coșul superior/inferior. Înălțimea coșului superior poate fi reglată așezând roțile pe diferite înălțimi ale șinelor. Obiectele lungi, tacâmurile, platourile pentru salată și cuțitele trebuie așezate pe raft, astfel încât ele să nu blocheze rotația brațului pulverizator.

poziție inferioară

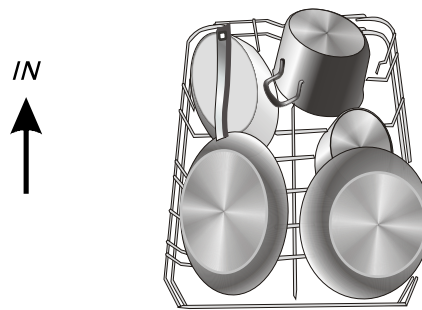
Poziție superioară



roți

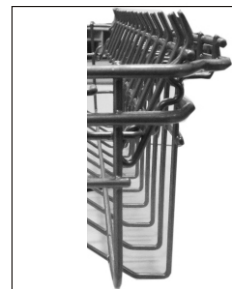
Încărcarea coșului inferior

Vă sugerăm să așezați obiectele mari și mai greu de curățat în coșul inferior, obiecte precum oale, tigăi, capace, platouri și castroane, așa cum arată imaginea de mai jos. Este de preferat ca platourile și capacele să fie așezate pe partea inferioară a grătarului, pentru a evita blocarea rotațiilor brațului de pulverizare.



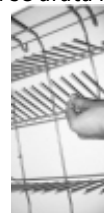
Replierea rafturilor pentru căni

Pentru a așeza mai bine oalele și tigăile, cârligele pot fi rabatate după cum se arată în imaginea de mai jos.



Plierea cârligelor coșului inferior

Pentru a așeza mai bine căniile și castroanele, cârligele pot fi rabatate după cum se arată în imaginea de mai jos.



Coșul pentru tacâmuri

Tacâmurile trebuie așezate pe grătarul de tacâmuri, cu mânerul în jos. În cazul în care suportul are coșuri laterale, lingurile trebuie așezate separat în compartimentul corespunzător, în special obiectele lungi trebuie așezate în poziție orizontală la începutul coșului superior, ca în imagine.

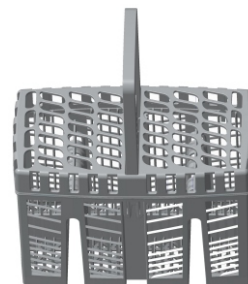


▲ ATENȚIE!

- Nu lăsați niciun obiect să iasă prin partea de jos.
- Încărcați întotdeauna obiectele ascuțite cu partea ascuțită în jos!

Pentru siguranța personală și o curățare de calitate, așezați argintăria în coș, asigurându-vă că:





- Obiectele nu se întrepătrund.
- Argintăria este așezată cu partea frontală în jos.
- Așezați cuțitele și alte obiecte potențial periculoase cu partea frontală în sus.



6. Începerea unui program de spălare

Tabelul ciclurilor de spălare

! **NOTĂ:** (★) Înseamnă: trebuie adăugat aditiv de clătire în distribuitorul pentru aditiv de clătire.

Program	Informații privind selectarea ciclului	Descrierea ciclului	Detergent prespălare/spălare principală	Timp de spălare (min)	Energie (Kwh)	Apă (L)	Aditiv de clătire
Intensiv 	Pentru vesela foarte murdară și oalele, tigăile, vasele murdare în mod normal etc. cu murdărie uscată.	Prespălare (50°C) Prespălare Spălare principală (60°C) Clătire (70°C) Uscare	5/22g	165	1.4	16.5	★
Normal 	Pentru vesela murdară în mod normal, precum oale, pahare și tigăi puțin murdare.	Prespălare (45°C) Spălare (50°C) Clătire (65°C) Uscare	5/22g	175	1.1	13	★
ECO (*EN 50242)	Acesta este programul standard, potrivit pentru curățarea veselei normale, fiind și cel mai eficient program din punct de vedere al consumului combinat de energie și apă pentru acel tip de veselă.	Prespălare Spălare (45°C) Clătire (60°C) Uscare	5/22g	190	0.69	9	★
90 min 	Pentru vesela puțin murdară care nu necesită eficiență excelentă a uscării.	Prespălare(65°C) Spălare Clătire (65°C) Uscare	27g	90	1.15	11.5	★
Rapid 	O spălare mai scurtă pentru vesela puțin murdară care nu necesită uscare	Spălare (45°C) Clătire (50°C) Clătire (55°C)	20g	30	0.7	10	

! NOTĂ:

*EN 50242 : Acest program reprezintă testul ciclului. Informațiile pentru comparabilitatea testului, în conformitate cu EN 50242, după cum urmează:

- Capacitate: 9 seturi
- Poziționarea coșului superior: roțile pe șinele superioare
- Setarea aditivului pentru clătire: 6
- PI: 0.49w; Po: 0.45w

Pornirea aparatului

Pornirea unui ciclu de spălare

1 Scoateți coșul inferior și pe cel superior, încărcați vasele și apoi împingeți coșurile la loc. Se recomandă să încărcați mai întâi coșul inferior și apoi pe cel superior (a se vedea secțiunea intitulată "Încărcarea mașinii de spălat vase").

2 Turnați detergent (a se vedea secțiunea intitulată „Sare, detergent și aditiv de clătire”).

3 Introduceți ștecherul în priză. Sursa de alimentare este de 220 – 240 VAC / 50 Hz iar specificațiile prizei sunt 10A 250VAC. Asigurați-vă că alimentarea cu apă este pornită la presiune maximă.

4 Deschideți ușa, apăsați butonul ON/OFF, iar indicatorul luminos ON/OFF se va aprinde.

5 Apăsați butonul de selectare a programului, programul de spălare se va schimba după cum urmează:

Intensiv->Normal->ECO-> 90 min ->Rapid;

Selectați programul dorit, indicatorul luminos de răspuns va lumina. Apăsați închideți ușa, mașina de spălat vase va porni.

Schimbarea programului...

Condiții de bază:

1. Un ciclu care este în curs poate fi modificat numai dacă a funcționat pentru un timp scurt. În caz contrar, este posibil ca detergentul să fi fost deja eliberat, iar aparatul să fi evacuat deja apa pentru spălare. Dacă acesta este cazul, distribuitorul pentru detergent trebuie realimentat (vezi secțiunea intitulată "Încărcarea detergentului").
2. Deschideți ușa, țineți apăsat pentru mai mult de 3 secunde butonul Program, mașina va intra în regimul de stand-by, apoi puteți schimba programul, alegând ciclul de spălare dorit (vezi secțiunea intitulată "Începerea unui ciclu de spălare. ").



NOTĂ:

Dacă deschideți ușa în timpul ciclului de spălare, mașina se va opri. Semnalul luminos al programului se va opri din licărit, iar soneria va scoate un sunet la fiecare minut, până când veți închide ușa. După ce închideți ușa, mașina va continua să funcționeze după 10 secunde.

Dacă modelul dumneavoastră nu-și mai poate aminti funcția, mașina va termina programul selectat după întreruperea curentului.

Ați uitat să adăugați un vas?

Un vas uitat poate fi adăugat oricând înainte să se deschidă capacul detergentului.

1. Deschideți ușa puțin, pentru a întrerupe spălarea.
2. După ce brațele de pulverizare se opresc, puteți deschide ușa complet.
3. Adăugați vasele uitate.
4. Închideți ușa
5. mașina de spălat vase va porni după 10 secunde.

La încheierea ciclului de spălare

Când ciclul de spălare s-a încheiat, soneria mașinii de spălat vase va suna pentru 8 secunde, apoi se va opri. Închideți aparatul folosind butonul de închidere Pornire/Oprire, întrerupeți alimentarea cu apă și deschideți ușa mașinii de spălat vase. Așteptați câteva minute înainte de a descărca mașina de spălat vase pentru a evita atingerea vaselor și a ustensilelor deoarece ele sunt încă fierbinți și mai predispuse spargerii. De asemenea, acestea se vor usca mai bine.

■ Închiderea mașinii de spălat vase

Lumina programului este aprinsă, dar nu licăre, doar în cazul în care programul s-a terminat.

1. Închideți mașina de spălat vase apăsând butonul Power.
2. Închideți robinetul de apă!

■ Deschideți cu atenție ușa.

Vasele fierbinți sunt sensibile la lovire. Vasele trebuie lăsate să se răcească în jur de 15 minute înainte de îndepărtarea din aparat.

Deschideți ușa mașinii de spălat, lăsați-o întredeschisă și așteptați câteva minute înainte de a scoate vasele. În acest fel, ele vor fi mai reci și mai bine uscate.

■ Golirea mașinii de spălat vase

Este normal ca mașina de spălat vase să fie umedă înăuntru.

Goliți coșul inferior mai întâi și apoi pe cel superior. Astfel se va evita scurgerea apei din coșul superior, peste vasele din cel inferior.



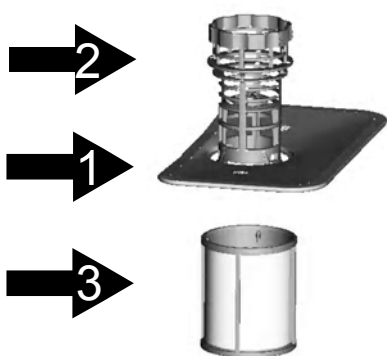
AVERTIZARE! Este periculos să deschideți ușa în timpul spălării, deoarece apa fierbinte vă poate opări.

7.Întreținere și curățare

Sistemul de filtrare

Filtrul împiedică resturile mai mari de mâncare sau alte obiecte să pătrundă în interiorul pompei. Reziduurile pot bloca filtrul, în acest caz acestea trebuie îndepărtate.

Sistemul de filtru constă într-un filtru aspru, un filtru plat (filtrul principal) și un microfiltru (filtru fin)



Filtrul principal **1**

Mâncarea și impuritățile prinse în acest filtru sunt pulverizate de un jet special al brațului pulverizator inferior și se evacuează.

Filtrul aspru **2**

Obiectele mai mari, cum ar fi bucăți de oase sau sticlă, care pot bloca canalul de scurgere sunt prinse în filtrul aspru. Pentru a îndepărta obiectele prinse de filtru, strângeți ușor robinetul de la capătul acestui filtru și scoateți-l.

Filtrul fin **3**

Acest filtru reține murdăria și reziduurile de mâncare în zona bazinului de evacuare și împiedică redepozitarea acestora pe vase, în timpul ciclului de spălare.

Filtrele

Filtrul îndepărtează în mod eficient particulele de mâncare din apa de spălat, permițând să fie reciclată în timpul ciclului de spălare. Pentru obținerea celor mai bune performanțe și rezultate, filtrul trebuie curățat cu regularitate. Din acest motiv, este o idee bună să îndepărtați particulele de mâncare mai mari, rămase în filtru, după fiecare ciclu de spălare prin clătirea filtrului semicircular și a capacului, sub jet de apă. Pentru a îndepărta dispozitivul filtrului, trageți de capac în sus.

⚠ ATENȚIE!

- Mașina de spălat vase nu va fi folosită niciodată fără filtre.
- Înlocuirea neadecvată a filtrului poate reduce performanța nivelului aparatului și deteriorarea vaselor și ustensilelor.

1



Pasul 1: Rotiți filtrul în sens invers acelor de ceasornic.

2



Pasul 2: ridicați filtrul



NOTĂ: Când urmați această procedură de la pasul 1 la pasul 2, sistemul de filtre va fi îndepărtat; când o urmați de la pasul 2 la pasul 1, sistemul de filtre va fi instalat.

Observație:

-De fiecare dată, după ce ați folosit mașina de spălat vase, controlați filtrele pentru a nu se bloca.
-Pentru a deșuruba filtrul aspru, puteți îndepărta sistemul de filtre. Îndepărtați orice rest de mâncare și curățați filtrele sub jet de apă.

! NOTĂ: Întregul ansamblu de filtre trebuie curățat o dată pe săptămână.

Curățarea filtrului

Pentru a curăța filtrul aspru și filtrul fin, folosiți o perie de curățare. Reasamblați părțile filtrului așa cum indică figurile de pe pagina anterioară și reintroduceți întregul ansamblu în mașina de spălat vase, plasându-l la locul lui și apăsând în jos.

! ATENȚIE!

Când curățați filtrele, nu le izbiți. În caz contrar, filtrele pot fi deformatate, iar performanța mașinii de spălat vase poate scădea.

Îngrijirea mașinii de spălat vase

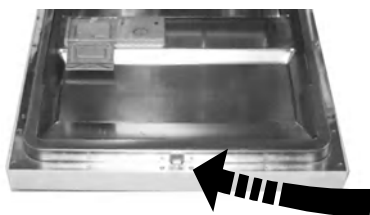
Panoul de control poate fi curățat folosind o cârpă ușor umedă.

După curățare, asigurați-vă că s-a uscat complet.

Pentru exterior, folosiți un aparat bun de ceară de lustruire.

Nu folosiți niciodată obiecte ascuțite, bureți pentru curățare sau detergenți duri pe nici suprafață a mașinii de spălat vase.

Curățarea ușii



Pentru a curăța garnitura din jurul ușii, trebuie să folosiți numai o cârpă caldă moale, umedă. Pentru a evita pătrunderea apei prin încuietoria ușii și componentele electrice, nu folosiți spray pentru curățare.

! ATENȚIE!

- Nu folosiți un spray pentru curățare pentru a curăța panoul ușii deoarece acesta poate deteriora încuietoria ușii și componentele electrice.
- Agenții abrazivi sau unele prosoape de hârtie nu trebuie folosite deoarece există riscul de a zgâria sau de a lăsa pete pe suprafața din oțel inoxidabil.

Protejarea împotriva înghețării

În timpul iernii, vă rugăm luați măsuri de protecție împotriva înghețării pentru mașina de spălat vase.

De fiecare dată după ciclurile de spălare, vă rugăm procedați după cum urmează:

- 1.Înterupeți energia electrică la mașina de spălat vase.
- 2.Închideți alimentarea cu apă și deconectați furtunul de alimentare cu apă de la robinetul de alimentare cu apă.
- 3.Goliți apa de pe furtunul de alimentare și robinetul de alimentare cu apă. (Folosiți o oală pentru a aduna apa).
- 4.Reconectați furtunul de alimentare cu apă la robinetul de alimentare cu apă.
- 5.Îndepărtați filtrul de la capătul tubului și folosiți un burete pentru a absorbi apa.

! NOTĂ: Dacă mașina dumneavoastră de spălat vase nu funcționează din cauza gheții, vă rugăm contactați persoanele autorizate pentru service.

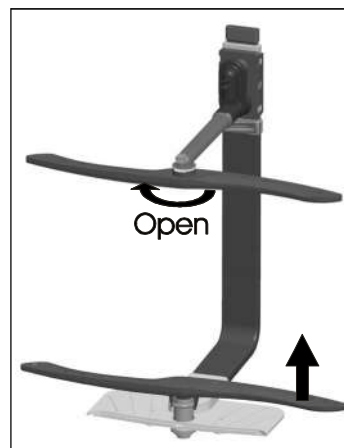
Curățarea brațelor de pulverizare

Este necesar să curățați brațele de pulverizare în mod regulat deoarece produsele chimice din apă pot bloca brațul de pulverizare și pivoții.

Pentru a îndepărta brațul de pulverizare superior, țineți piulița, rotiți brațul în sensul acelor de ceasornic pentru a-l îndepărta.

Pentru a îndepărta brațul de pulverizare inferior, trageți brațul în sus.

Spălați brațele cu detergent și apă caldă și folosiți o perie moale pentru a curăța orificiile. Puneți-le la loc după spălare.



Cum să mențineți mașina de spălat vase într-o formă bună

■ După fiecare spălare

După fiecare spălare, închideți robinetul de apă al aparatului și lăsați ușa întredeschisă pentru ca umezeala și mirosurile neplăcute să nu rămână înăuntru.

■ Îndepărtarea ștecărului

Înainte de a curăța sau de a efectua activități de întreținere, scoateți întotdeauna ștecărul din priză.

■ Fără solvenți sau abrazivi de curățare

Pentru a curăța exteriorul și părțile din cauciuc ale mașinii de spălat vase, nu folosiți solvenți sau produse abrazive de curățare. Folosiți numai o cârpă înmuiată în apă caldă cu detergent.

Pentru a îndepărta petele și murdăria de pe suprafața din interior, folosiți o cârpă umedă și puțin oțet, sau un produs de curățare special pentru mașinile de spălat vase.

■ Când nu o folosiți un timp îndelungat

Este recomandat să rulați un ciclu de spălare cu mașina de spălat vase goală, iar apoi să scoateți ștecărul din priză, închideți robinetul de apă și lăsați ușa aparatului întredeschisă. Aceasta va ajuta benzile de etanșare ale ușii să reziste mai mult și previne apariția mirosurilor neplăcute în aparat.

■ Mutarea aparatului

Dacă aparatul trebuie mutat, încercați să-l țineți în poziție verticală. Dacă este absolut necesar, acesta poate fi înclinat pe spate.

■ Benzile de etanșare

Unul din factorii care provoacă apariția mirosurilor neplăcute în mașina de spălat vase este mâncarea care rămâne blocată pe benzile de etanșare. Curățarea periodică cu un burete umed va preveni apariția acestora.

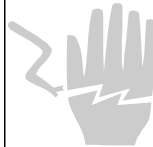
8. Instrucțiuni de instalare

Atenție:

Montarea țevilor și a echipamentelor electrice trebuie efectuată de către profesioniști.



Avertisment



Pericol de electrocutare Deconectați-vă de la rețeaua electrică înainte de montarea mașinii de spălat vase.

Nerespectarea acestui avertisment poate duce la deces sau electrocutare.

● Pregătirea instalării

Poziția în care va fi instalată mașina de spălat vase trebuie să fie lângă furtunurile de admisie și evacuare existente și cablul de alimentare. Trebuie să se aleagă o parte a chiuvetei cu dulap pentru a facilita racordarea la furtunurile de evacuare ale mașinii de spălat vase.

Notă: vă rugăm să verificați accesoriile de instalare prevăzute (cârlig pentru panoul decorativ, șurub)

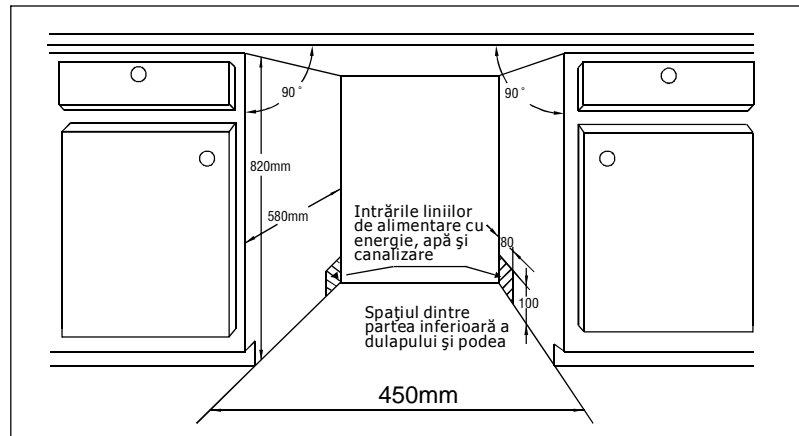
Citiți cu atenție instrucțiunile de instalare.

- Exemple cu privire la dimensiunile dulapului și la poziția în care trebuie instalată mașina de spălat vase
Pregătirile trebuie efectuate înainte de a muta mașina de spălat vase în locul în care va fi instalată.

1. Alegeți un loc lângă chiuvetă pentru a facilita instalarea furtunurilor de admisie și evacuare (a se vedea figura 1).
2. Dacă mașina de spălat vase se montează pe colțul dulapului, trebuie lăsat un spațiu (conform figurii 2) pentru ca ușa să se deschidă.

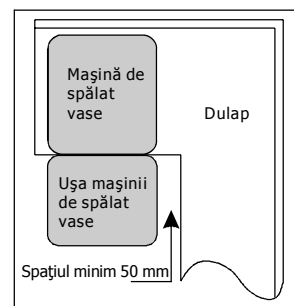
[Figura 1]

Dimensiunile dulapului
Mai puțin de 5mm între
partea superioară a mașinii
de spălat vase și dulap și
ușa exterioră în linie cu
dulapul.



[Figura 2]

Spațiul minim când
ușa este deschisă



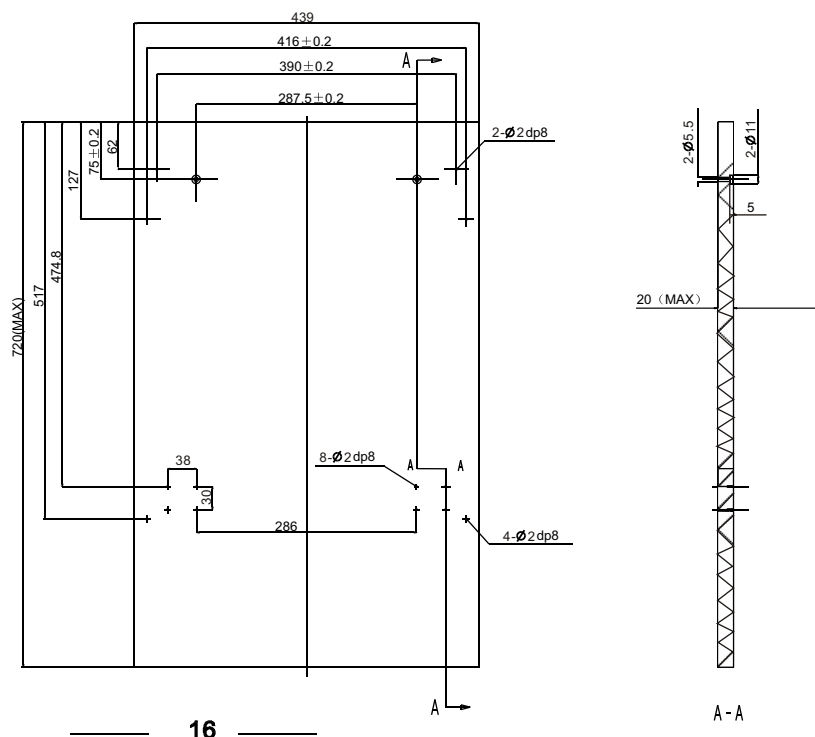
● Instalarea și dimensiunile panoului decorativ

- 1 Panoul decorativ din lemn poate fi prelucrat conform Figurii 3.

[Figura 3]

Panoul decorativ trebuie
prelucrat în conformitate
cu dimensiunile prevăzute

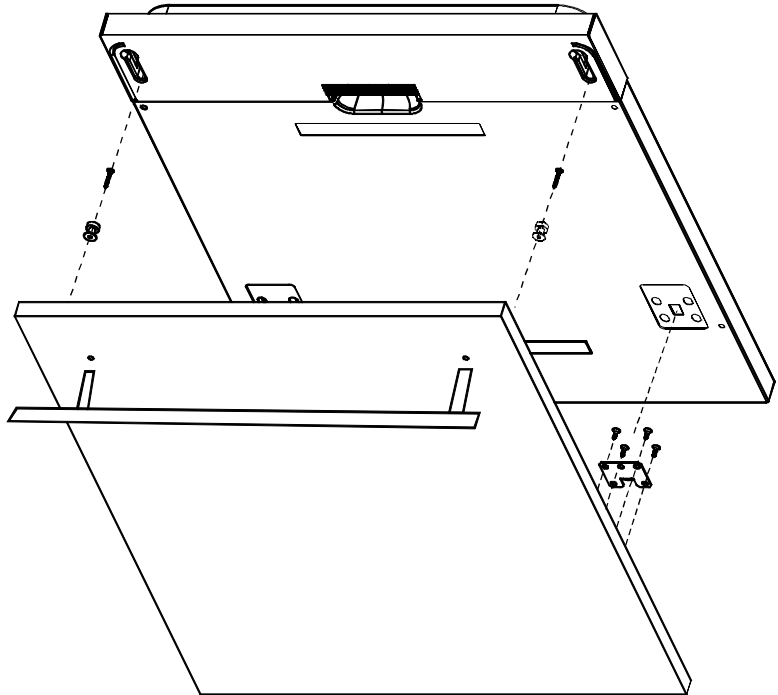
(Unitate: mm)



2 Montați cârligul pe panoul decorativ din lemn și introduceți cârligul în orificiul prevăzut pe ușa exterioră a mașinii de spălat vase (a se vedea figura 4a). După poziționarea panoului, fixați panoul pe ușa exterioră cu ajutorul șuruburilor și buloanelor (A se vedea figura 4b).

[Figura 4a]

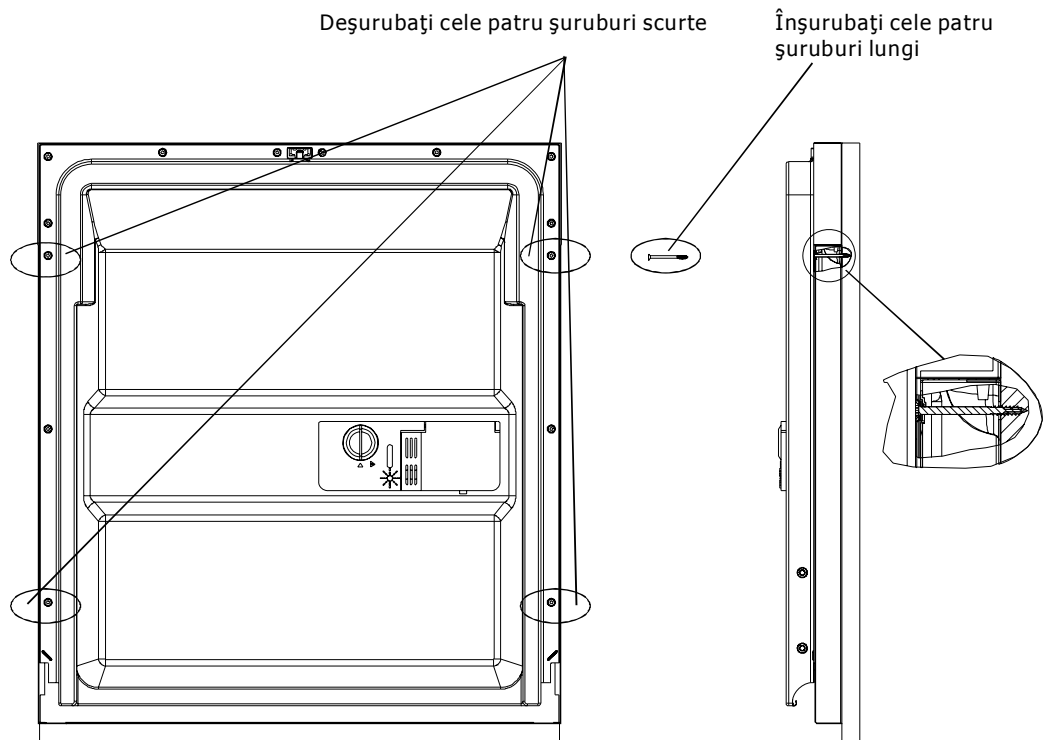
Montarea panoului decorativ



[Figura 4b]

Montarea panoului decorativ din lemn

1. Deșurubați cele patru șuruburi scurte
2. Înșurubați cele patru șuruburi lungi



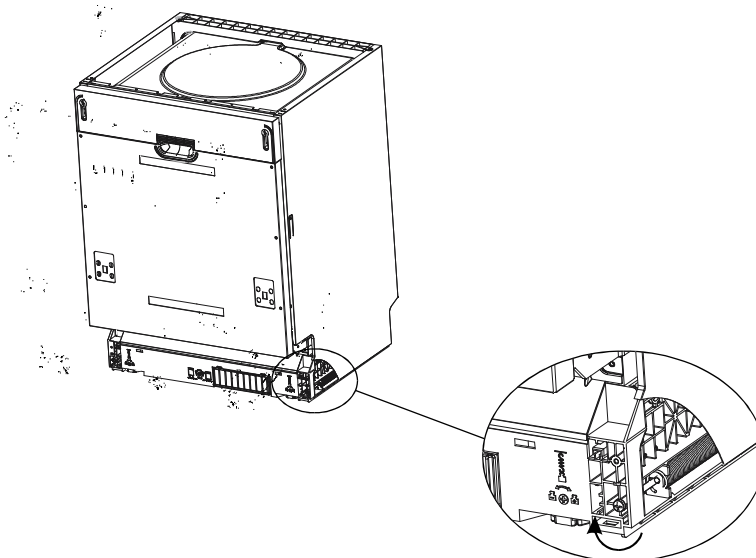
● Reglarea forței arcului ușii

Arcurile ușii sunt reglate din fabrică la o forță corespunzătoare pentru ușa exterioară. Dacă montați panouri decorative din lemn, trebuie să reglați forța arcului ușii. Rotiți șurubul de reglare pentru a forța dispozitivul de reglaj sau pentru a elibera cablul de oțel (a se vedea figura 5).

Forța arcului ușii este corectă atunci când ușa rămâne în poziție orizontală în poziția complet deschisă, însă se închide cu o ușoară ridicare a unui deget.

[Figura 5]

Reglarea forței arcului ușii

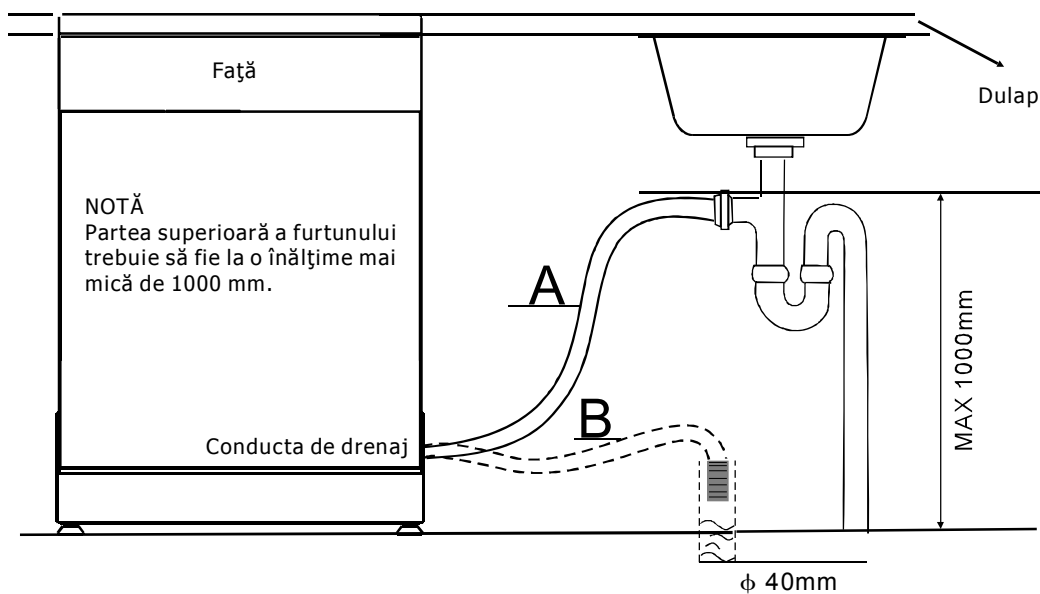


● Racordarea furtunului de evacuare

Introduceți furtunul de evacuare într-o conductă de drenaj cu diametrul minim de 40mm, sau așezați-l în chiuvetă, asigurându-vă că nu se îndoaie sau ondulează. Partea superioară a furtunului trebuie să fie la o înălțime mai mică de 1000 mm.

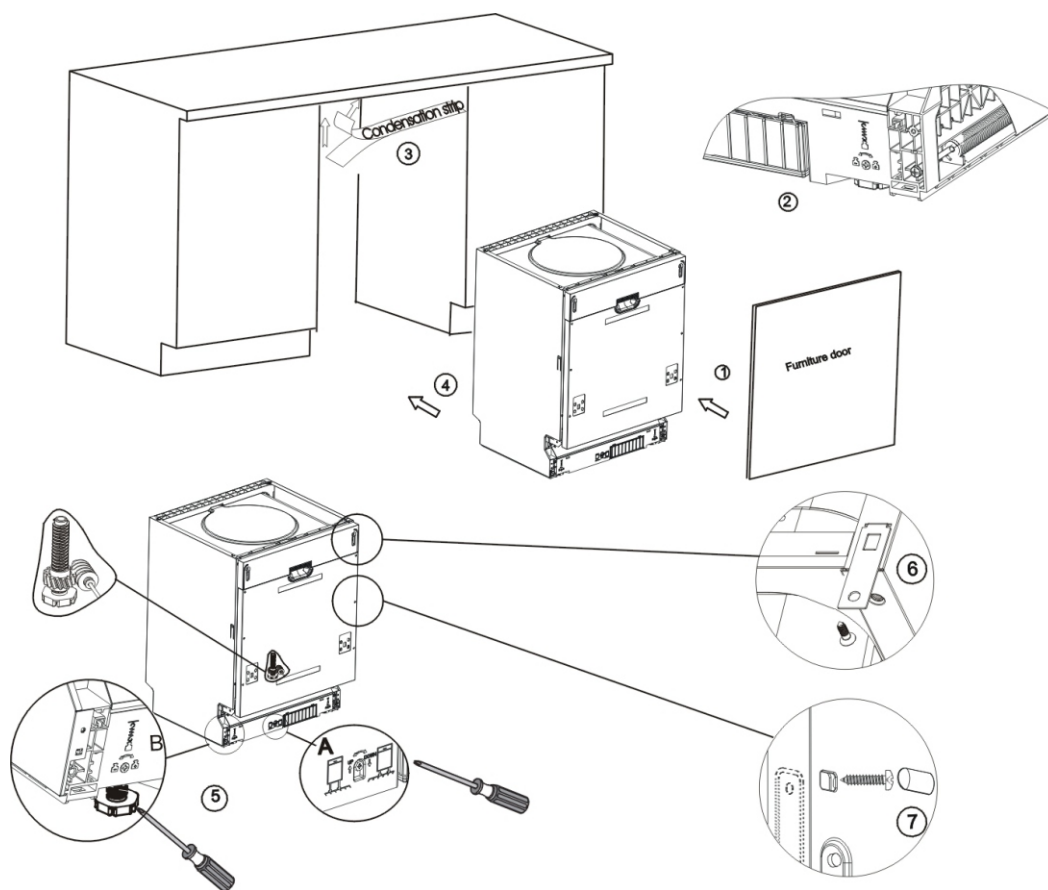
[Figura 6]

⚠ VĂ RUGĂM SĂ FIXAȚI FURTUNUL DE EVACUARE CONFORM PUNCTULUI A SAU B



● Etapele de instalare a mașinii de spălat vase

- 1 Montați ușa piesei de mobilier pe ușa exterioară a mașinii de spălat vase cu ajutorul suporturilor furnizate. Consultați modelul pentru a poziționa suporturilor.
- 2 Reglați forța arcului ușii cu ajutorul unei chei imbus rotind în sensul acelor de ceasornic pentru a strânge arcurile ușii din stânga și din dreapta. Nerespectarea acestei etape poate duce la defectarea mașinii de spălat vase (Figura 2).
- 3 Racordați furtunul de admisie la conducta de alimentare cu apă rece.
- 4 Racordați furtunul de evacuare. Consultați diagrama (Figura 6).
- 5 Racordați cablul de alimentare.
- 6 Aplicați banda anti-condensare sub suprafața de lucru a dulapului. Asigurați-vă că banda anti-condensare este așezată la același nivel cu marginea suprafeței de lucru.
- 7 Așezați mașina de spălat vase în poziția dorită. (Figura 4)
- 8 Așezați mașina de spălat vase la nivel. Picioarele din spate pot fi reglate din partea din față a mașinii de spălat vase prin rotirea șurubului din mijlocul bazei mașinii de spălat vase cu ajutorul unei chei imbus (Figura 5A). Pentru a regla picioarele din față, folosiți o șurubelniță plată și rotiți picioarele din față până când mașina de spălat vase este așezată la nivel (Figura 5B).
- 9 Mașina de spălat vase trebuie să fie fixată pe loc. Există două modalități pentru a face acest lucru:
 - A. Suprafața de lucru normală – introduceți cârligul în orificiul de pe partea laterală și fixați-l pe suprafața de lucru cu ajutorul șuruburilor din lemn (Figura 6).
 - B. Blatul din marmură sau granit – fixați panoul lateral cu șuruburi (Figura 7).



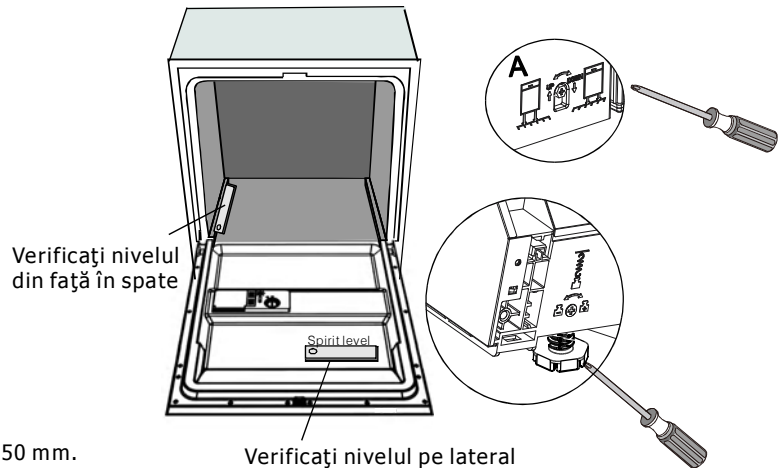
[Figura 7]

Mașina de spălat vase trebuie să fie așezată la nivel în vederea manipulării corespunzătoare a grătarului pentru vase și a performanței procedurii de spălare.

- 1 Așezați un boloboc pe ușă și așezați la nivel bula de aer din interiorul rezervorului, conform figurii, pentru a verifica dacă mașina de spălat vase este așezată la nivel.
- 2 Așezați mașina de spălat vase la nivel prin reglarea individuală a celor trei piciorușe de egalizare.
- 3 Atunci când așezați mașina de spălat vase la nivel, aveți grijă ca mașina de spălat vase să nu se răstoarne.

[Figura 8]

Ilustrarea reglării piciorușelor



NOTĂ:

Înălțimea maximă de reglare a piciorușelor este 50 mm.

Despre conectarea la energia electrică

⚠ ATENȚIE!

Pentru siguranța personală:

- Nu folosiți prelungitor sau un priză intermediară la acest aparat.
- În nici un caz, nu tăiați sau îndepărtați conexiunea de împământare din cablul de alimentare.

Condiții privind electricitatea

Vă rugăm uitați-vă pe etichetă pentru a ști tensiunea nominală și conectați mașina de spălat vase la o sursă de energie electrică apropiată. Folosiți siguranța cerută de 10 amp, o siguranță temporizată sau un întrerupător recomandat și un circuit separat doar pentru acest aparat.

Conexiunea electrică

⚠ Asigurați-vă că există o împământare corespunzătoare înainte de utilizare

Asigurați-vă că tensiunea și frecvența electrică corespund celor de pe plăcuta cu date tehnice. Introduceți un ștecăr într-o priză electrică care este corespunzător împământată. Dacă priza electrică la care trebuie conectat aparatul nu este corespunzătoare pentru ștecăr, înlocuiți priza mai degrabă, decât să folosiți un adaptor sau ceva asemănător care ar putea duce la supraîncălzire și incendiu.



INSTRUCȚIUNI DE ÎMPĂMÂNTARE

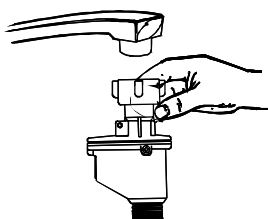
- Aparatul trebuie împământat. În cazul unui disfuncționalități sau defecțiuni, împământarea va reduce riscul unui șoc electric furnizând o cale de minimă rezistență pentru curentul electric. Acest aparat este dotat cu un cablu având un echipament de împământare și un ștecăr cu împământare. Ștecărul trebuie conectat la o priză care este instalată și împământată în conformitate cu standardele și cerințele locale.

⚠ ATENȚIE!

- O conexiune necorespunzătoare a conductei echipamentului de împământare poate duce la riscul unui șoc electric.
- Verificați cu un electrician calificat sau cu un service reprezentativ dacă aveți îndoieli cu privire la împământarea corespunzătoare a aparatului.
- Nu modificați ștecărul furnizat împreună cu aparatul. Dacă ștecărul nu este în concordanță cu priza, vă rugăm contactați un electrician calificat pentru a instala o priză corespunzătoare.

Conectarea la apă

Cum să conectați în siguranță furtunul de alimentare



Aparatul trebuie conectat la rețeaua de alimentare cu apă folosind seturi noi de furtunuri. Seturile vechi de furtunuri nu trebuie refolosite.

Presiunea apei trebuie să fie 0,04 MPa și 1 MPa. Dacă presiunea este mai jos decât minimul indicat, consultați Departamentul de service.

1. Trageți complet furtunul de alimentare de siguranță afară din compartimentul de depozitare, situat în partea inferioară a mașinii de spălat vase.
2. Înșurubați șuruburile furtunului de alimentare de siguranță la robinet cu un filet de 3/4 inch
3. Deschideți apa complet înainte de a porni mașina de spălat vase.

CU PRIVIRE LA FURTUNUL DE ALIMENTARE DE SIGURANȚĂ

Furtunul de alimentare de siguranță este alcătuit din pereți dubli. Sistemul de furtunuri garantează prin intervenția sa, blocarea debitului de apă, în cazul în care furtunul de alimentare se sparge și atunci când aerul din spațiul dintre furtunul de alimentare și furtunul ondulat este plin de apă.

⚠ AVERTISMENT!

Un furtun la care atașați un robinet poate exploda dacă este instalat pe aceeași conductă de apă ca și mașina de spălat vase. Dacă robinetul dumneavoastră are unul, este recomandat ca furtunul să fie deconectat, iar orificiul astupat.

Cum să deconectați furtunul de alimentare de siguranță

- 1 Închideți apa.
- 2 Opriti presiunea apei apăsând pe butonul de eliberare de presiune. Aceasta eliberează presiunea apei și vă protejează pe dumneavoastră și camera de la o stropire intensă. Deșurubați furtunul de alimentare de siguranță de la robinet.

RACORDAREA LA APĂ RECE

Conectați furtunul de alimentare cu apă rece la un filet conector de $\frac{3}{4}$ (inch) și asigurați-vă că este asamblat strâns la loc. Dacă conducta de apă este nouă sau nu a fost utilizată pentru o perioadă lungă de timp, lăsați apa să curgă pentru a vă asigura ca este limpede și fără impurități. Dacă nu sunt luate aceste precauții, există riscul ca furtunul de apă să se blocheze și să deterioreze aparatul.

⚠ ATENȚIE! Vă rugăm închideți robinetul de apă după folosire.

Cum să evacuați excesul de apă din furtunuri

Dacă chiuveta este mai înaltă de 1000 de la podea, excesul de apă din furtunuri nu poate fi evacuat direct în aceasta. Va fi necesar să evacuați excesul de apă din furtunuri într-un vas sau într-un recipient potrivit care este în afară și mai mic decât chiuveta.

Evacuarea apei

Racordați furtunul de evacuare a apei. Furtunul de evacuare trebuie montat corect pentru a evita scurgerile de apă. Asigurați-vă că furtunul de evacuare a apei nu este îndoit sau turtit.

Extensie furtun

Dacă aveți nevoie de un furtun de evacuare de extensie, asigurați-vă că folosiți un furtun de evacuare identic. Nu trebuie să fie mai lung de 4 metri; în caz contrar efectul de curățare al mașinii de spălat vase poate fi redus.

Racordare la sifon

Racordarea la conducta de scurgere nu trebuie să fie mai înaltă de 1000 mm (maxim) față de partea inferioară a vasului.

Punerea în funcțiune a mașinii de spălat vase

Următoarele lucruri trebuie verificate înainte de a pune în funcțiune mașina de spălat vase.

- 1 Mașina de spălat vase este echilibrată și fixată corespunzător
- 2 Supapa de admisie este deschisă
- 3 Există o scurgere la conexiunile conductelor
- 4 Conductele sunt bine legate
- 5 Sursa de energie este deschisă
- 6 Furtunurile de alimentare și de evacuare sunt racordate
- 7 Toate materialele de împachetat și de tipărire trebuie scoase din mașina de spălat vase.

⚠ Atenție: După instalare, vă rugăm să vă asigurați că păstrați acest manual.
Conținutul acestui manual este foarte folositor pentru utilizatori.

9. Sfaturi pentru depanare

Înainte de a sunat la un service

Consultarea diagramei de la paginile următoare vă poate salva de la a suna la un service.



	Problemă	Cauza posibilă	Ce este de făcut	
Probleme tehnice	<i>Mașina de spălat vase nu pornește</i>	Furtunul a explodat, sau a acționat întrerupătorul	Înlocuiți furtunul sau resetați întrerupătorul. Îndepărtați orice alte aparate care împart același circuit cu mașina de spălat vase.	
		Alimentarea electrică nu este deschisă	Asigurați-vă că mașina de spălat vase este pornită și că ușa este bine închisă. Asigurați-vă că, cablul de alimentare la rețea este introdus în priza din perete.	
		Presiunea apei este scăzută	Verificați dacă furtunul de apă este conectat corespunzător și că robinetul de apă este deschis.	
	<i>Apa nu este pompată din mașina de spălat</i>	Ușa mașinii de spălat nu este închisă corespunzător	Asigurați-vă că ușa este închisă corespunzător și încuiată.	
		Furtunul de evacuare este înnodat	Verificați furtunul de evacuare	
Probleme generale	<i>Spumă de detergent în cuvă</i>	Filtrul este înfundat	Verificați filtrul aspru (vezi secțiunea intitulată "Curățarea filtrului")	
		Chiuveta din bucătărie este înfundată	Verificați chiuveta din bucătărie și asigurați-vă că evacuarea este bine făcută. Dacă problema este evacuarea chiuvetei din bucătărie, aveți nevoie mai degrabă de un instalator decât de un specialist de la service pentru mașina de spălat vase.	
		Detergent neadecvat	Folosiți numai detergent special pentru mașina de spălat vase pentru a evita excesul de spumă. Dacă se întâmplă aceasta, deschideți mașina de spălat vase și lăsați spuma să se evapore. Adăugați 1 galon de apă rece în cuvă. Închideți și blocați mașina de spălat vase, apoi selectați orice ciclu. Mașina de spălat vase va evacua apa la primul pas. Deschideți ușa după ce evacuarea se încheie și verificați dacă spuma a dispărut. Repetați dacă este necesar.	
	<i>Interiorul cuvei pătat</i>	Vărsați aditiv pentru câțire	Ștergeți întotdeauna aditivul pentru clătire vărsat.	
		A fost folosit detergent cu colorant	Asigurați-vă că detergentul este unul fără colorant.	
		<i>Strat alb pe suprafața interioară</i>	Minerale ale apei puternice	Pentru a curăța interiorul, folosiți un burete umed, cu detergent pentru mașina de spălat vase și purtați mănuși din cauciuc. Nu folosiți niciodată orice alt detergent de curățare decât detergent pentru mașina de spălat vase cu riscul de a se forma spumă.
		<i>Există pete de rugină pe tacâmuri</i>	Obiectele afectate nu sunt rezistente la coroziune.	
	Zgomot	<i>Se aud lovituri în cuvă</i>	Programul nu a funcționat după ce sarea a fost adăugată în mașina de spălat vase. În timpul ciclului de spălare au pătruns urme de sare.	Folosiți întotdeauna un program de spălare rapid, fără alte vase din porțelan în mașina de spălat vase și fără să selectați funcția Turbo (dacă există), după ce adăugați sare în mașina de spălat vase.
			Capacul de la agentul de dedurizare (pag 22) s-a slăbit	Verificați marginea. Asigurați-vă că este bine fixată.
		<i>Se aud lovituri în cuvă</i>	Un braț de pulverizare lovește un obiect din coș	Întrerupeți programul, și rearanjați obiectele care blochează brațul de
<i>Se aude un hure în cuvă</i>		Au căzut tacâmuri în cuvă	Întrerupeți programul, și rearanjați tacâmurile.	
<i>Se aud lovituri pe conducta de apă</i>		Acestea pot fi provocate de instalația interioară sau de secțiunea transversală a conductelor.	Aceasta nu influențează funcționarea mașinii de spălat vase. Dacă aveți îndoieli, contactați un instalator calificat.	



Nesatisfă-fabrica
de spălare rezultat

Problemă	Cauza posibilă	Ce este de făcut
<i>Vasele nu sunt curate</i>	Vasele nu sunt încărcate corect.	Vedeți notele "Încărcarea coșurilor mașinii de spălat".
	Programul nu a fost suficient de puternic.	Selectați un program mai puternic. Vedeți "Tabelul ciclului de spălare".
	Nu s-a distribuit suficient detergent.	Folosiți mai mult detergent, sau schimbați detergentul.
	Obiectele blochează zona brațelor de pulverizare.	Rearanjați obiectele pentru ca brațele să se poată roti liber.
	Combinatia de filtre de la baza cuvei nu este curată sau nu este corect montată. Aceasta poate duce la blocarea canalelor de apă de la brațul pulverizator.	Curățați și/ sau montați corect combinația de furtunuri. Curățați canalele brațului de pulverizare. A se vedea "Curățarea brațelor de pulverizare".

<i>Pete pe articolele din sticlă</i>	Combinarea apei dedurizate cu prea mult detergent.	Folosiți mai puțin detergent dacă aveți apă dedurizată și selectați cel mai scurt ciclu pentru a spăla articolele din sticlă și pentru a le curăța.
<i>Amprente negre sau cenușii pe vase</i>	Ustensilele din aluminiu se freacă de vase.	Folosiți un agent de curățare abraziv pentru a îndepărta aceste amprente.
<i>Detergent rămas în compartimentele dispozitivului pentru detergent</i>	Vasele blochează compartimentele pentru detergent.	Reîncărcați în mod corespunzător vasele.

Nesatisfă-fabrica
de uscare rezultat

<i>Vasele nu sunt uscate</i>	Încărcare necorespunzătoare	Încărcați mașina de spălat vase cum este sugerat în direcții.
	Prea puțin agent de clătire	Măriți cantitatea de agent de clătire/ reumpleți dispozitivul pentru agent de clătire.
	Vasele sunt scoase prea repede	Nu goliți mașina de spălat vase imediat după spălare. Deschideți puțin ușa pentru ca aburul să poată ieși. Începeți să luați vasele din mașina de spălat vase numai dacă vasele sunt numai puțin călduțe la atingere. Goliți, mai întâi, coșul inferior. Aceasta previne căderea apei pe vasele din coșul superior.
	A fost selectat un program necorespunzător	La programele scurte, temperatura de spălare este mai mică. Acest lucru reduce, de asemenea, performanța de spălare. Alegeți un program cu un timp mai lung de spălare.
	Utilizarea tacâmurilor cu o calitate slabă.	Evacuarea apei este mai dificilă cu aceste obiecte. Tacâmurile sau vasele de acest fel nu sunt recomandate pentru spălarea în mașina de spălat vase.

Coduri de eroare

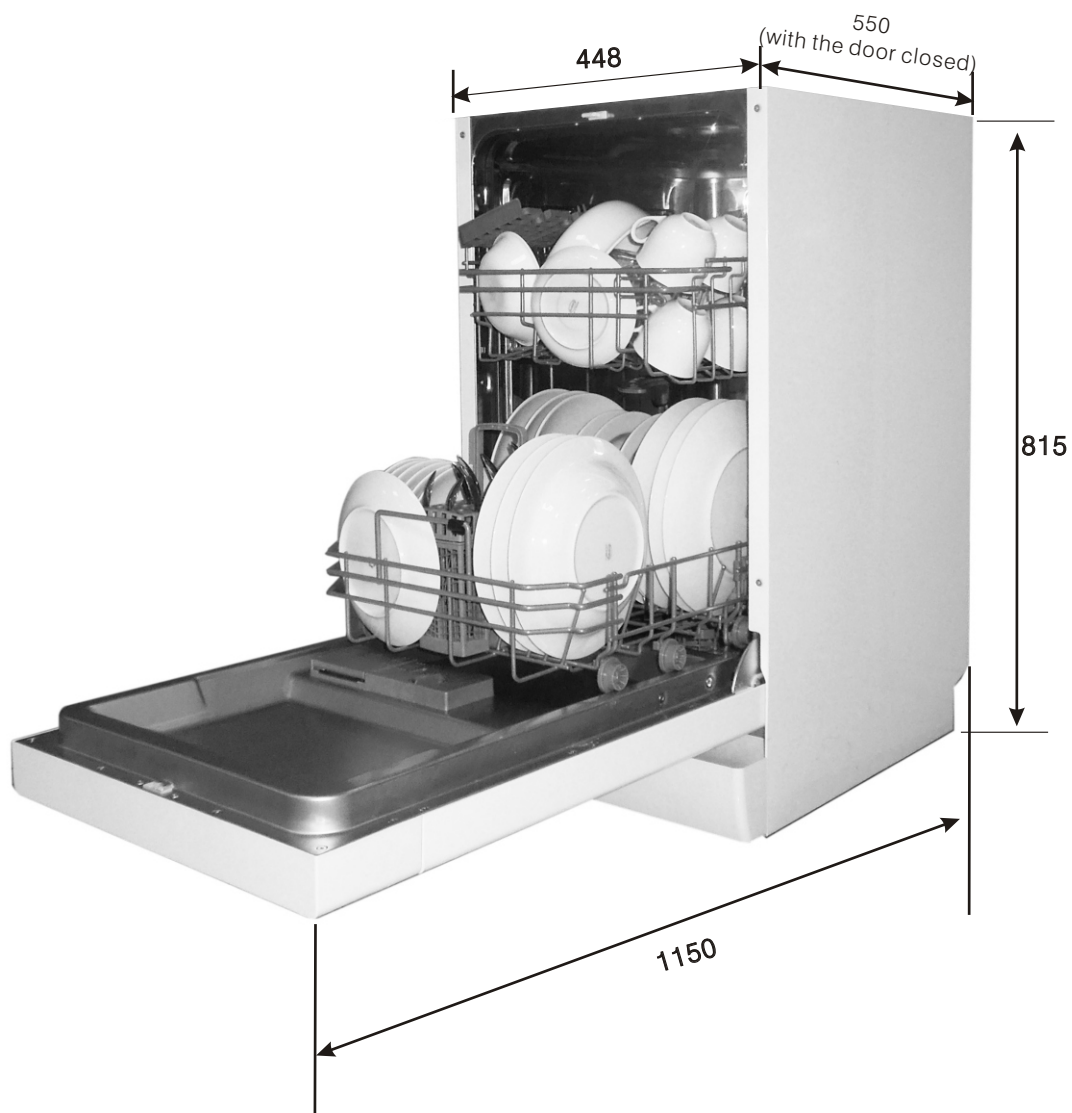
Când apar mai multe defecțiuni, aparatul va afișa coduri de eroare pentru a vă avertiza:

<i>Coduri</i>	<i>Semnificație</i>	<i>Cauze posibile</i>
Indicatorul luminos Rapid licărește repede	Timp de admisie prea lung.	Robinetele nu sunt deschise, sau alimentarea cu apă este restricționată, sau presiunea apei este prea slabă.
Indicatorul luminos Pahare licărește repede	Scurgere.	Un element al mașinii de spălat vase are scurgeri.

A ATENȚIE!

- Dacă au loc scurgeri, închideți robinetul principal de apă înainte de a suna la un service.
- Dacă există apă în cuvă din cauza supraîncărcării sau a unor scurgeri minore, apa trebuie îndepărtată înainte de a reporni mașina de spălat vase.

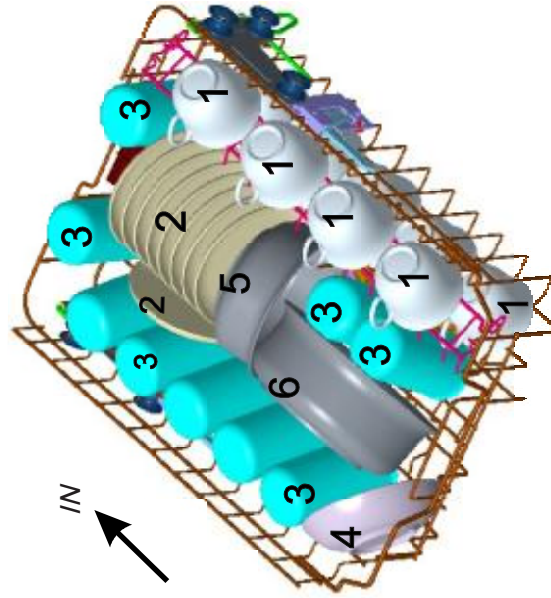
Informații tehnice



Înălțime:	815mm
Lățime:	448mm
Grosime:	550mm(cu ușa închisă)
Presiunea apei:	0.04-1.0MPa
Alimentarea la rețea:	a se vedea eticheta
Capacitate:	9 setări

Încărcarea coșurilor în conformitate cu En50242:

1.coș de sus



Cești



Farfurioare



Pahare



Castronașe



Castroane de mărime medie



Castroane mari



Farfurii pentru desert



Farfurii pentru cină

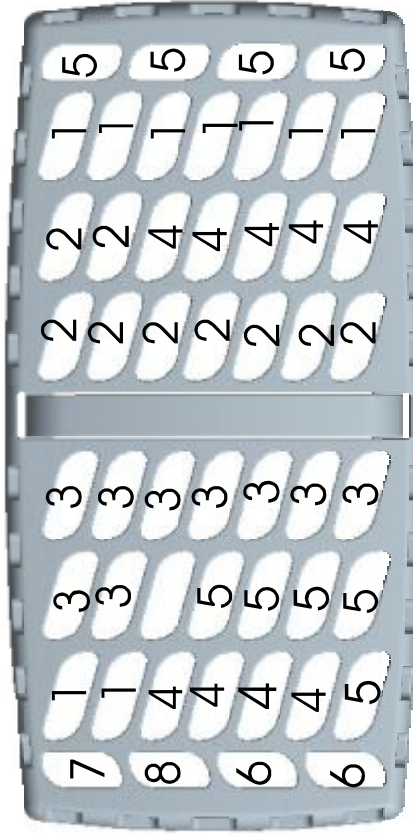


Farfurii pentru supă



Platouri

3.Coșul pentru tacâmuri



1 Linguri pentru supă



2 Furculițe



3 Cuțițe



4 Linguriță pentru ceai



5 Lingurițe pentru desert



6 Lingură de servire



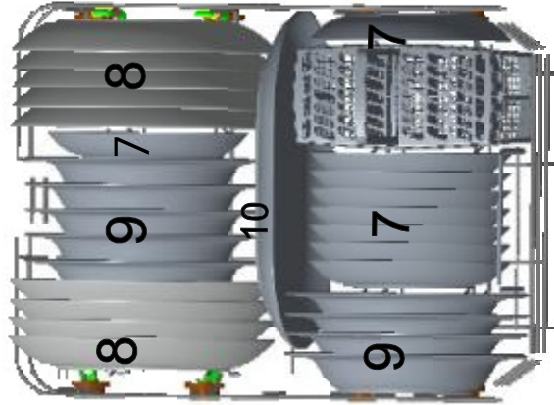
7 Furculițe pentru servire



8 Lingură pentru sosuri



2.Coșul inferior



Informații pentru teste de comparabilitate în conformitate cu EN 50242

Capacitate: 9 seturi

Poziția coșului superior: poziția inferioară

Program: ECO

Setările aditivului pentru clătire: 6

Setările balsamului: H3

Fișă cu date tehnice

Fișă pentru mașină de spălat vase casnică în conformitate cu Directiva UE 1059/2010:

Producător	GORENJE
Tip / Descriere	GV51010
Locuri de așezare standard	9
Clasa de eficiență energetică ❶	A+ +
Consumul anual de energie ❷	197 kWh
Consumul de energie al ciclului de curățare standard	0.69 kWh
Consumul de energie în modul oprit	0.45 W
Consumul de energie în modul stand-by	0.49 W
Durata modului stand-by	Nedisponibil.
Consumul anual de apă ❸	2520 litri
Clasa de eficiență la uscare ❹	A
Ciclul de curățare standard ❺	ECO 45°C
Durata programului ciclului de curățare standard	190 min
Nivelul de zgomot	49 dB(A) re 1 pW
Montare	Încorporată
Opțiuni de încorporare	Da
Înălțime	81.5 cm
Lățime	44.8 cm
Grosime (cu racorduri)	55 cm
Consumul de energie	1930 W
Tensiunea / frecvența nominală	220-240 V~ / 50 Hz
Presiunea apei (presiunea de curgere)	0.4-10 bar = 0.04-1 Mpa

NOTĂ

- ❶ **A+++** (cea mai mare eficiență) la **D** (cea mai mică eficiență)
- ❷ Consumul de energie 197 kWh pe an, având la bază 280 de cicluri de curățare standard, alimentare cu apă rece și consumul pentru modulele cu putere redusă. Consumul real de energie va depinde de modul în care este utilizat aparatul.
- ❸ Consumul de apă 2520 litri pe an, având la bază 280 de cicluri de curățare standard. Consumul real de apă va depinde de modul în care este utilizat aparatul.
- ❹ **A** (cea mai mare eficiență) la **G** (cea mai mică eficiență).
- ❺ Acest program este potrivit pentru curățarea tacâmurilor normal de murdare, fiind cel mai eficient program din punctul de vedere al consumului combinat de energie și apă pentru tipul respectiv de tacâmuri.
Dispozitivul îndeplinește la livrare standardele și directivele europene curente:
 - LVD 2006/95/EC
 - EMC2004/108/EC
 - ErP 2009/125/EC

Valorile de mai sus au fost măsurate în conformitate cu standardele, în condițiile de funcționare specificate. Rezultatele vor varia în mod semnificativ în funcție de cantitatea și gradul de murdărie ai vaselor, de duritatea apei, cantitatea de detergent, etc.

Manualul are la bază standardele și reglementările Uniunii Europene.