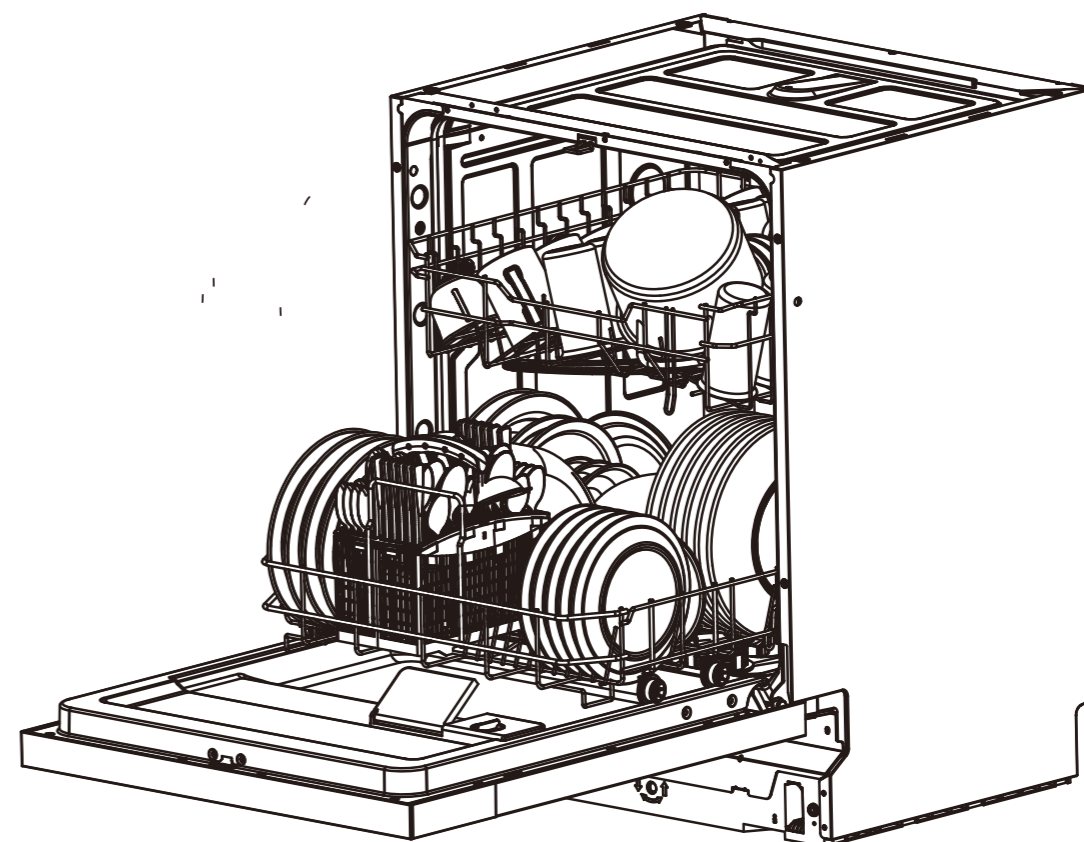


gorenje

DISKMASKINENS BRUKSANVISNING

GU62EW





Läs denna handbok

Bästa kund,
Vänligen läs denna användarinformation noggrant och förvara den för eventuellt framtida behov.
Vidarebefordra den till alla efterföljande ägare av apparaten.

Den här handboken innehåller avsnitt med säkerhetsinstruktioner, bruksanvisning, installationsinstruktioner och felsökningstips etc.

Läs den noggrant innan du använder diskmaskinen för att kunna använda och underhålla diskmaskinen ordentligt.



Innan du ringer service

Om du går igenom avsnittet om felsökningstips kommer du att kunna lösa några vanliga problem själv och behöver inte be om hjälp från professionella tekniker.



OBS!

Tillverkaren, enligt en policy för ständig utveckling och uppdatering av produkten, kan göra ändringar utan att meddela detta i förväg.

1)Säkerhetsinformation	1-2
2)Bortskaffning	2
3) Driftinstruktion.....	3-4
Kontrollpanel	3
Diskmaskinens funktioner.....	4
4) Innan du använder den första gången..	4-9
Vattenmjukgörare.....	4-5
Fyll på med salt i mjukgöraren.....	5-6
Fyll på med spolglans.....	6-7
Rengöringsmedlets funktion.....	7-9
5) Ladda diskmaskinens korgar.....	10-13
6) Starta ett tvättprogram.....	14-15
Tabell över diskprogram.....	14
Sätta på apparaten.....	14
Ändra program.....	15
Glöm att lägga till disk.....	15
7) Underhåll och rengöring.....	16-18
8) Installation	18-21
Positionering och nivellering.....	18-19
Anslutning av vatten- och eltillförseln....	19-21
9) Felsökningstips.....	21-25
Felkoder	21
Innan du ringer service.....	22-23
Teknisk information.....	24-25

1.Säkerhetsinformation



! VARNING!

När du använder din diskmaskin, följ de grundläggande försiktighetsåtgärderna inklusive följande:



! VARNING! KORREKT ANVÄNDNING

- Du ska inte felanvända, sitta på eller stå på dörren eller diskmaskinens diskkorg.
- Rör inte vid värmeelementet under eller omedelbart efter användning.
- Använd inte din diskmaskin såvida inte alla skåppaneler är ordentligt på plats. Öppna dörren mycket försiktigt om diskmaskinen är igång. Det finns risk för att vatten sprutar ut.
- Placera inga tunga föremål och stå inte på dörren när den är öppen. Apparaten kan tippa framåt.
- När du laddar saker som ska diskas:
 - Leta upp skarpa föremål så att de inte kan skada dörrtätning;
 - Ladda vassa knivar med handtagen vända uppåt för att minska risken för skärsår;
 - Varning: Knivar och andra redskap med vassa spetsar måste läggas i korgen med sina spetsar vända nedåt eller placeras i horisontellt läge.
- När du använder din diskmaskin bör du förhindra att plastföremål kommer i kontakt med värmeelementet.
- Kontrollera att diskmedelsbehållaren är tom efter diskcykeln.
- Tvätta inte plastföremål om de inte är märkta som säkra att diska i diskmaskin eller motsvarande. Kontrollera tillverkarens rekommendationer för plastartiklar som inte är märkta så.
- Använd endast maskindiskmedel och spoltillsatser utformade för automatiska diskmaskiner. Använd aldrig tvål, maskindiskmedel eller handmaskindiskmedel i din diskmaskin.
- Andra organ för fränkoppling från tillförseln måste vara integrerade i den fasta ledningen med minst 3 mm kontaktseparation i alla poler.
- Håll barn borta från maskindiskmedel och spolglansmedlet, håll barn borta från diskmaskinens öppna dörr, för det kan fortfarande finnas lite maskindiskmedel kvar inuti.
- Dessa instruktioner ska också erhållas från tillverkaren eller ansvarig leverantör.
- För att skydda mot risken för elektrisk stöt, sänk inte ned enheten, sladden eller kontakten i vatten eller annan vätska.
- Denna apparat kan användas av barn från 8 år och uppåt och av personer med nedsatt fysisk, sensorisk eller mental förmåga eller brist på erfarenhet och kunskap om det sker under överinseende eller om de instrueras i apparatens användning på ett säkert sätt och förstår farorna inblandade. Barn får inte leka med apparaten. Barn får inte utföra rengöring och underhåll utan tillsyn.

- Diskmedel är starkt alkaliskt. De kan vara extremt farliga om de sväljs..
Undvik kontakt med hud och ögon och håll barn borta från diskmaskinen när dörren är öppen.

- Dörren får inte lämnas i öppet läge eftersom det kan utgöra en snubblingsrisk.
- Om strömsladden är trasig måste den bytas av tillverkaren eller dennes representant eller en behörig person för att undvika fara.
- Kassera förpackningsmaterialet ordentligt.
- Under installationen får strömförsörjningen inte vara för hög eller farligt avvikande eller utplattad.
- Manipulera inte med kontrollerna.
- Apparaten ska anslutas till vattenledningen med nya slanguppsättningar, och de gamla slanguppsättningarna bör inte återanvändas.
- Se till att mattan inte hindrar öppningarna i bottenfoten.
- Använd endast diskmaskinen för den avsedda funktionen.
- Diskmaskinen är endast avsedd för inomhusbruk.
- Diskmaskinen är inte konstruerad för kommersiellt bruk. Den är avsedd för användning i hushåll och i liknande arbets- och bostadsmiljöer.

LÄS OCH FÖLJ FÖR DENNA SÄKERHETSINFORMATION. SPARA NOGA DESSA SÄKERHETSINSTRUKTIONER

2. Avfallshantering



Kassera diskmaskinens förpackningsmaterial korrekt. Allt förpackningsmaterial kan återvinnas. Plastdelarna är märkta med de internationella standardförkortningarna: (t.ex. PS för polystyren, stoppningsmaterial)

Denna apparat är identifierad i enlighet med den europeiska riktlinjen 2012/19/EU om avfall av elektrisk och elektronisk utrustning - WEEE. Riktlinjen anger ramverket för en giltig återlämning och återanvändning av gamla apparater inom hela EU.

WARNING!

Förpackningsmaterial kan vara farligt för barn!

Gå till ett återvinningscenter för bortskaffning av förpackningen och apparaten. Skär av strömförsörjningskabeln och gör dörrstängningsanordningen oanvändbar.

Kartongförpackningar är tillverkade av återvunnet papper och bör bortskaffas i avfallspapperssamlingen för återvinning.

Genom att se till att denna produkt kastas på rätt sätt hjälper du till att förhindra eventuella negativa konsekvenser för miljön och människors hälsa, vilket annars kan orsakas av olämplig avfallshantering av denna produkt.

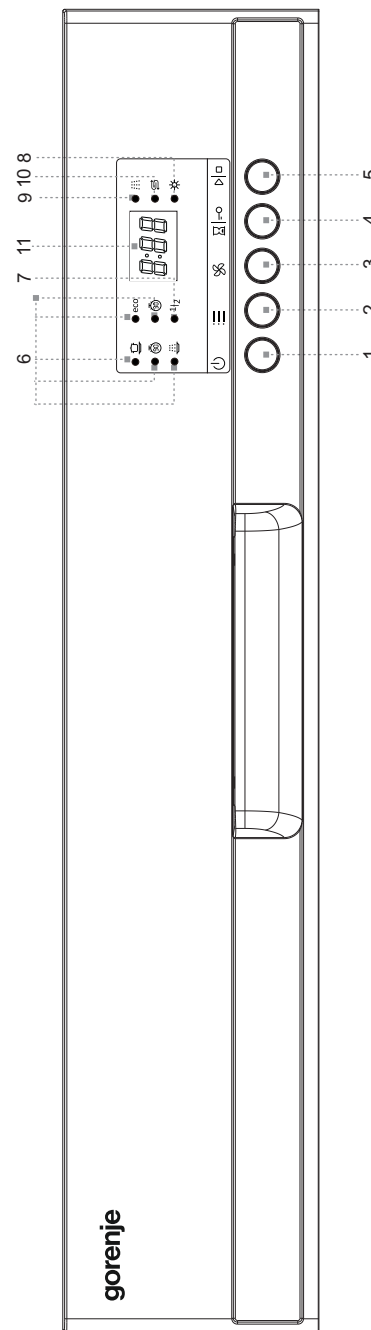
För mer detaljerad information om återvinning av denna produkt, kontakta ditt lokala kommunalkontor och ansvarige för bortskaffning av hushållsavfall i ditt område

VIKTIGT!

För att du ska få bästa prestanda från diskmaskinen ska du läsa hela bruksanvisningen innan du använder den första gången.

3. Bruksanvisning

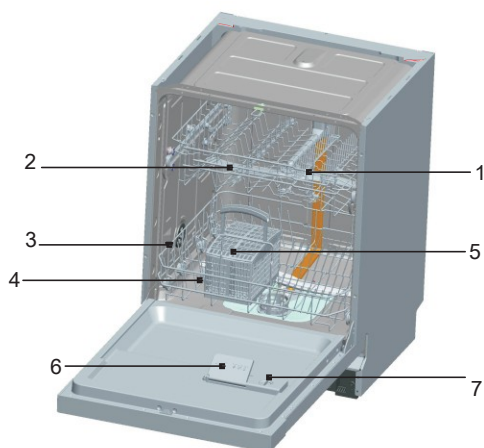
Kontrollpanel



1. Strömbrytare: Slår på/av strömmen.
2. Programvalsknapp: Tryck på knappen för att välja program.
3. Half_Load/Dry+ -knapp: Tryck på den här knappen för att välja extrafunktionen Half_Load och Dry +.
4. Fördröjningsknapp/Barnlåsknapp: START DELAY gör att du kan försena starttiden för en cykel automatiskt upp till 24 timmar. "Barnlåset" kommer att finnas tillgängligt när du trycker på knappen 3 sekunder, och "LO" blinkar 6 gånger på digitala skärmar.
5. Start-/pausknapp: Apparaten startar eller pauser den förväntade diskcykeln.
6. Programindikatorlampa: När du väljer ett diskprogram visas motsvarande lampa.

7. Indikator för halv mängd: Halvlasindikator tänds när extrafunktionen Half Load väljs.
8. Dry+ indikator: Dry + Indicator tänds när extrafunktionen Dry+ väljs.
9. Spolglanspättilningsindikator tänds när dispensern måste fyllas på igen.
10. Saltpättilningsindikator: Indikator tänds när mjukgöraren behöver fyllas på igen.
11. Digital skärm: För att visa återstående körtid, felkoder och fördröjningstid.

Diskmaskinens funktioner



Frontvy

1. Övre korg
2. Spolarmar
3. Nedre korg
4. Vattenmjukgörare
5. Bestickkorg
6. Diskmedelsdispenser
7. Spolglansdispenser

4. Innan du använder den för första gången

Innan du använder din diskmaskin för första gången:

- A. Sköljmedel
- B. Häll 500 ml vatten i saltbehållaren och fyll sedan med diskmaskinssalt
- C. Fyll på spolglansbehållaren
- D. Tvättmedlets funktion

A. Sköljmedel

Vattenmjukgöraren är utformad för att ta bort mineraler och salter från vattnet, vilka annars skulle ha en skadlig eller negativ inverkan på apparatens drift. Ju högre innehåll av dessa mineraler och salter, desto tyngre är vattnet. Mjukgöraren bör justeras efter vattnets hårdhet i ditt område. Din lokala vattenmyndighet kan ge dig råd om vattnets hårdhet i ditt område.

Inställning

Mängden distribuerat salt kan ställas in från H0 till H7. Salt krävs inte vid det inställda värdet H0.

1. Ta reda på hårdhetsvärdet för ditt kranvatten. Ditt vattenbolag hjälper dig med detta.
2. Det inställda värdet står i tabellen med vattenhårdhet.
3. Stäng dörren.
4. Slå på strömbrytaren.
5. Håll knappen "Delay" intryckt och tryck sedan på "Program"-knappen i 5 sekunder. Digital rördisplay H blinkar på den digitala displayen. (Fabriksinställningen är H4)

Så här ändrar du inställningen:

1. Tryck på "Delay"-knappen.
Varje gång man trycker på knappen ökar det inställda värdet en nivå; när värdet på H7 har uppnåtts hoppar displayen tillbaka till H0 (av).
2. Tryck på "Program"-knappen.
Den valda inställningen har nu lagrats.

Kontakta din lokala vattenmyndighet för information om hårdheten i din vattenförsörjning.

B. Ladda saltet i mjukgöraren

Använd alltid salt avsett för diskmaskiner.

OBS! Om din modell inte har någon mjukgörare kan du hoppa över det här avsnittet

VATTENMJUKGÖRARE

Vattnets hårdhet varierar från plats till plats. Om hårt vatten används i diskmaskinen, kommer det att bildas avlagringar på tallrikarna och husgeråden. Apparaten är utrustad med en speciell mjukgörare som använder salter specifikt utformade för att eliminera kalk och mineraler från vattnet.

Saltbehållaren är belägen under den undre korgen och bör fyllas på följande sätt:

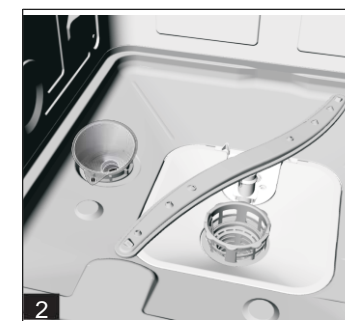
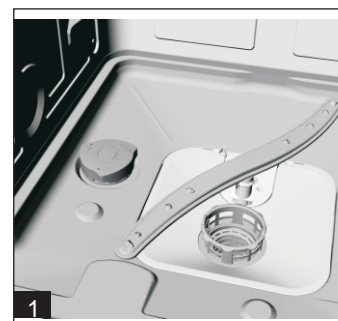
Obs!

Använd endast salt speciellt avsett för diskmaskiner! Alla andra typer av salt som inte är specifikt utformade för användning i diskmaskin, särskilt bordssalt, kommer att skada vattenmjukgöraren. Vid skador orsakade av användning av olämpligt salt ger tillverkaren inte någon garanti och ansvarar heller inte för några skador som uppstår.

Fyll bara på salt strax innan du startar ett av de fullständiga tvättprogrammen.

Detta förhindrar att saltkorn eller saltvatten, som kan ha spillts ut, blir kvar på maskinens botten under en viss tid, vilket kan orsaka korrosion.

Efter den första diskcykeln slocknar styrpanelens lampa.



- A. Ta bort den undre korgen och skruva sedan loss den och ta av locket från saltbehållaren. 1
- B. Om du fyller behållaren för första gången ska du fylla 2/3 av dess volym med vatten (cirka 500 ml). 2

Vattenhårdhetstabell

Vattnets hårdhet		Mmol/l	Ställ in värdet på maskinen
°Clark	Område		
0-8	Mjuk	0-1.1	H0
9-10	Mjuk	1.2-1.4	H1
11-12	Medium	1.5-1.8	H2
13-15	Medium	1.9-2.1	H3
16-20	Medium	2.2-2.9	H4
21-26	Hård	3.0-3.7	H5
27-38	Hård	3.8-5.4	H6
39-62	Hård	5.5-8.9	H7

- C. Placera trattens ände (medföljer) i hålet och tillsätt cirka 2 kg salt. Det är normalt att en liten mängd vatten kommer ut ur saltbehållaren.
- D. Skruva försiktigt tillbaka locket.
- E. Vanligtvis kommer saltvarningslampan att slockna inom 2-6 dagar efter att saltbehållaren har fyllts med salt.

OBS! 1. Saltbehållaren måste fyllas på när saltvarningslampan i kontrollpanelen tänds. Även om saltbehållaren är tillräckligt fylld, kan indikatorlampan kanske inte bli svart innan saltet är helt upplöst. Om det inte finns någon saltvarningslampan på kontrollpanelen (för vissa modeller) kan du bedöma när saltet ska laddas i mjukgöraren med de cykler som diskmaskinen hade kört (se följande schema).

2. Om det finns utsläpp av salt kan ett blöttlägningsprogram köras för att torka bort det.

C. Fyll på spolglansbehållaren Rinse Aid-funktionen

Spolglans läggs automatiskt till under den senaste sköljningen, vilket säkerställer grundlig sköljning, fläck- och randfri torkning.

Obs!

Använd endast märkesspolglans till diskmaskinen. Fyll aldrig på spolglans med andra ämnen (t.ex. diskmedel, flytande maskindiskmedel). Detta skulle skada apparaten.

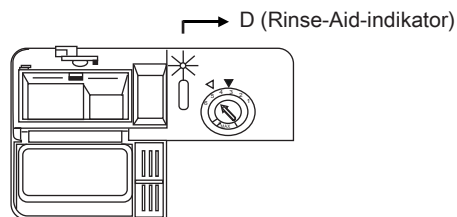
När du ska fylla på sköljhjälpmidlet

Om det inte finns någon varningslampan för spolglans på kontrollpanelen kan du bedöma mängden spolglans utifrån färgen på den optiska nivåindikatorn "D" bredvid locket. När spolglansbehållaren är full kommer hela indikatorn att vara mörk. När spolglansmedlet minskar reduceras storleken på den mörka pricken.

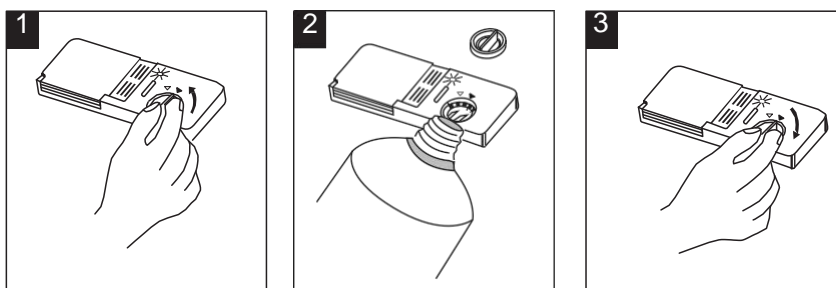
Du bör aldrig låta spolglansen hamna under 1/4.

När spolglansmedlet minskar, ändras storleken på den svarta pricken på indikatorn för spolmedelsnivå, så som illustreras nedan.

- Full
- 3/4 full
- 1/2 full
- 1/4 full - Skall efterfylle för å eliminere flekker
- Tøm



SPOLGLANSDISPENSER



- 1 För att öppna dispensern, vrid locket till "open"-pilen (vänster) och lyft ut den.
- 2 Håll spolglansmedlet i dispensern, var noga med att inte fylla på för mycket.
- 3 Sätt tillbaka locket genom att sätta in det i linje med "öppen" pil och vrida den till "stängd" pil (höger).

Sköljmedlet släpps under den slutliga sköljningen för att förhindra att vatten bildar droppar på dina skålar som kan lämna fläckar och ränder. Det förbättrar också torkningen genom att låta vatten droppa av disken.

Dina diskmaskiner är utformade för att använda flytande spolglans. Spolglansdispensern är placerat inuti dörren bredvid maskindiskmedelsbehållaren.

För att fylla dispensern, öppna locket och håll spolglansmedlet i dispensern tills nivåindikatorn blir helt svart. Volymen för spolglansbehållaren är cirka 140 ml.

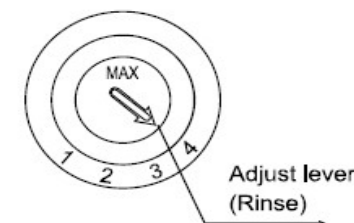
Var noga med att inte fylla på dispensern för mycket, eftersom det kan orsaka överdämpning. Torka bort spill med en fuktig trasa. Glöm inte att byta lock innan du stänger diskmaskinsdörren.

Obs!

Rengör eventuellt utspilld spolglans under på fyllningen med en absorberande trasa för att undvika överflödigt lödder under nästa diskning.

Justera spolglansdispensern

Spolglansdispensern har fyra inställningar. Börja alltid med dispensern inställd på "4". Minska det om det finns klubbiga vitaktiga ränder på disken eller en blåaktig film på glas eller knivblad.



OBS! Öka dosen om vattendroppar eller kalkrester finns på disken efter programmet har avslutats. Minska det om det finns klubbiga vitaktiga ränder på disken eller en blåaktig film på glas eller knivblad.

D. Tvättmedlets funktion

Rengöringsmedel med dess kemiska ingredienser är nödvändiga för att ta bort smuts, krossa smutsen och transportera den ur diskmaskinen. De flesta rengöringsmedel av kommersiell kvalitet är lämpliga för detta ändamål.

Koncentrerat maskindiskmedel

Baserat på deras kemiska sammansättning kan diskmaskiner delas upp i två grundtyper:

- konventionella, alkaliska maskindiskmedel med kaustiska komponenter
- lågalkaliska koncentrerade maskindiskmedel med naturliga enzymer

Användningen av "Eco" diskprogram tillsammans med koncentrerade maskindiskmedel minskar föroreningarna och är bra för din disk; dessa diskprogram är speciellt anpassade till de smutsupplösande egenskaperna hos enzymerna i det koncentrerade maskindiskmedlet. Av detta skäl kan "Eco"-diskprogram där koncentrerade maskindiskmedel används uppnå samma resultat som annars bara kan uppnås med ett "intensivt" program.

Tvättmedelstabletter

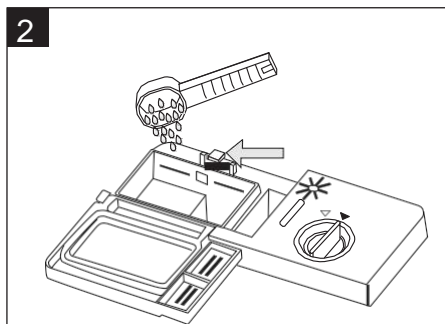
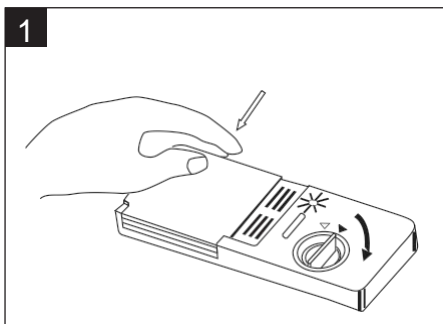
Diskmedelstabletter av olika märken upplöses med olika hastighet.

Av detta skäl kan en del maskindiskmedel inte lösa upp och utveckla sin fulla rengöringskraft under korta program. Använd därför långa program när du använder maskindiskmedelstabletter, för att säkerställa att rester av maskindiskmedel avlägsnas fullständigt.

Diskmedelsdispenser

Dispensern måste fyllas på igen innan varje diskcykel påbörjas enligt anvisningarna i diskningscykeltabellen. Din diskmaskin använder mindre maskindiskmedel och spolglans än vanliga diskmaskiner. Vanligtvis behövs bara en matsked maskindiskmedel för en normal diskbelastning. Dessutom behöver mer smutsiga föremål mer maskindiskmedel. Tillsätt alltid maskindiskmedlet strax innan du startar diskmaskinen, annars kan det bli fuktigt och inte lösas upp ordentligt.

Mängd maskindiskmedel som ska användas



OBS!

- 1 Om locket är stängt: tryck på frigöringsknappen. Locket fjädrar öppnar sig.
- 2 Tillsätt alltid maskindiskmedlet strax innan du börjar varje diskcykel. Använd endast märkesdiskmedel.

⚠ VARNING!

Maskinoppvaskmedel er etsende! Må oppbevare utilgjengelig for barn.

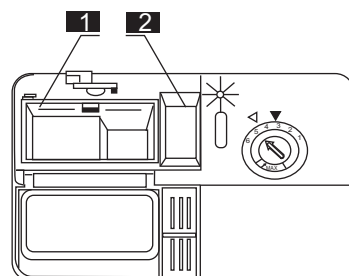
Använd endast maskindiskmedel som är speciellt framtaget för diskmaskiner. Håll maskindiskmedlet fräscht och torrt.

Lägg inte pulverdiskmedel i dispensern förrän du är redo att diska.

Håll i maskindiskmedlet

Fyll maskindiskmedelsbehållaren med maskindiskmedel. Markeringen indikerar doseringsnivåerna, som illustrerat till höger:

- 1 Platsen för maskindiskmedel placerat för huvuddiskcykel, MIN betyder cirka 20 g maskindiskmedel.
- 2 Platsen för maskindiskmedlets som lagts i före diskcykeln, cirka 5 g maskindiskmedel.



Följ tillverkarens doserings- och lagringsrekommendationer som anges på maskindiskmedelsförpackningen.

Stäng locket och tryck tills det låses på plats.

Om disken är mycket smutsig, placera en extra diskmedelsdos i diskmedelskammaren för fördisk. Detta diskmedel gör verkan under fördiskningen.

OBS!

Du hittar information om mängden maskindiskmedel för programmen på sista sidan.

Tänk på att skillnader är möjliga beroende på nedsmutsningsnivån och den specifika hårdheten i vattnet.

Se tillverkarens rekommendationer om maskindiskmedelsförpackningen.

Tvättmedel

Det finns tre typer av maskindiskmedel

1. Med fosfat och klor
2. Med fosfat och utan klor
3. Utan fosfat och utan klorid

Normalt är det nya maskindiskmedlet i pulverform fritt från fosfat. Fosfatens vattenmjukgörande funktion anges inte. I detta fall rekommenderar vi att fylla salt i saltbehållaren även om hårdheten för vattnet är endast 6 dH. Om rengöringsmedel utan fosfat används i fallet med hårt vatten visas ofta vita fläckar på tallrikar och glas. I detta fall kan du lägga till mer maskindiskmedel för att uppnå bättre resultat.

Rengöringsmedel utan klor bleker bara lite. Starka och färgade fläckar kommer inte att tas bort helt. Välj i så fall ett program med högre temperatur.

1. 1 Half Load är en extrafunktion, vanlig diskning med halv belastning är fortfarande vanlig disk, växelvis diskning av maskinen med halv belastning är fortfarande växelvis diskning.
- 1.2 Funktionerna Heavy, Intensive, Eco, Normal, Light, Crystal, 90 min, 30 min kan kombineras med halv belastning-funktionen, försköljning kan inte kombineras med halv belastning-funktionen.
- 1.3 Vid funktionerna Heavy/Intensive, Eco, Normal, Light, Crystal, 90min, 30min tillägg halvlast-funktion, ändras proceduren så som följer:
 - 1.3.1 Varje gång vatteninflödet reduceras med 100 n, om det ursprungliga vatteninflödet är större än 650 n, och det ursprungliga vatteninflödet kommer att ändras till mer än 650 n och mindre än 750 n, om det ursprungliga vatteninflödet är mindre än 650 n, det kommer inte att ändras.
 - 1.3.2 Tvättstegets ursprungliga diskningstid är mer än 3 minuter och diskiden reduceras med 30 %. Den reducerade diskiden är i minuter och den avrundas nedåt till närmaste heltal.
 - 1.3.3 Total tid reduceras med disksteg. Total tid minskar.

5. Lasta diskmaskinens korgar

För bästa prestanda för diskmaskinen, följ dessa riktlinjer för lastning. Funktioner och utseende på korgar och silvergodskorgar kan variera enligt modell.

Uppmärksamhet före eller efter laddning av diskmaskinens korgar

Skrapa bort stora mängder matrester som finns kvar. Det är inte nödvändigt att skölja disken under rinnande vatten. Placera föremål i diskmaskinen på följande sätt:

1. Föremål som koppar, glas, kastruller/stekpannor etc. ställs upp och ner.
2. Böjda föremål, eller de med fördjupningar, bör ställas i lutning så att vatten kan rinna av.
3. De är staplade säkert och kan inte välta.
4. De förhindrar inte att sprutarmarna roterar medan diskningen sker.

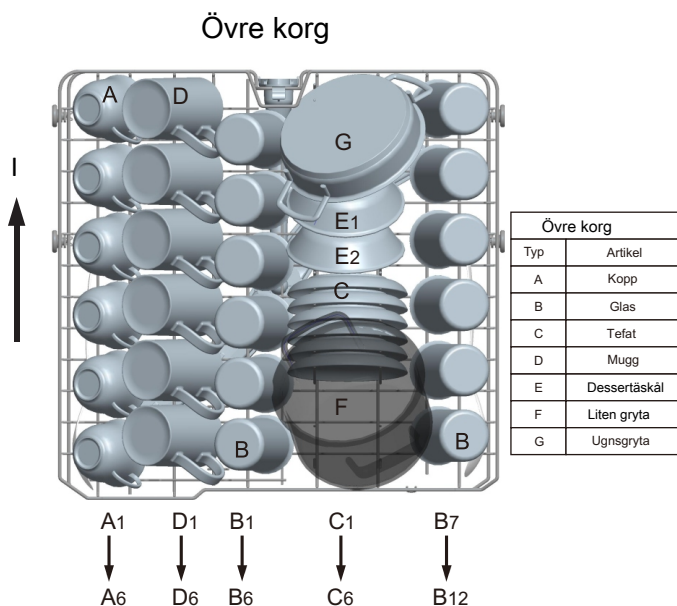
Mycket små föremål bör inte diskas i diskmaskinen eftersom de lätt kan falla ur korgarna.

Ta bort tallrikarna

För att förhindra att vatten droppar ner från den övre korgen i den nedre korgen, rekommenderar vi att du tömmer den nedre korgen först och sedan den övre korgen.

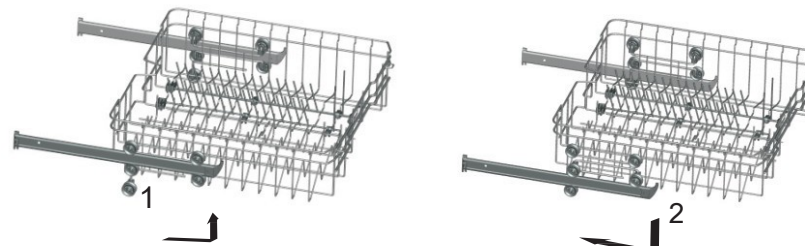
Laddar den övre korgen

Den övre korgen är utformad för att innehålla mer känsliga och lättare porslin som glas, kaffe- och tekoppar och fat, liksom tallrikar, små skålar och grunda kokkärl (förutsatt att de inte är för smutsiga). Placera tallrikarna och köksredskapen så att de inte flyttas av vattenstrålarna.



Justera den övre korgen

Vid behov kan höjden på den övre korgen justeras för att skapa mer utrymme för stora husgerädsartiklar antingen i den övre korgen eller den nedre korgen. Den övre korgen kan höjjusteras genom att sätta hjul med olika höjder i skenorna. Långa föremål, serveringsbestick, salladsbestick eller knivar bör placeras på hyllan så att de inte hindrar sprutarmarnas rotation. Hyllan kan fällas tillbaka eller tas bort när den inte behövs för användning.



Laddar den nedre korgen

Vi rekommenderar att du placerar stora föremål som är svårast att rengöra i den nedre korgen: kastruller, stekpannor, lock, serveringsfat och skålar, så som visas i bilden nedan.

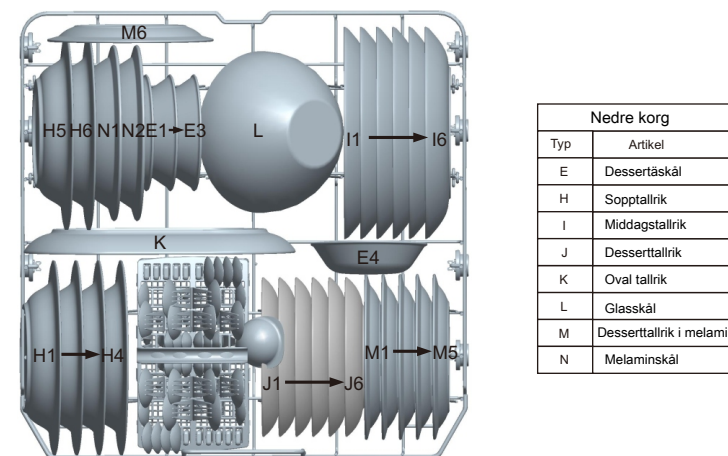
Det är att föredra att placera serveringsfat och lock på sidan av korgarna för att undvika att blockera den översta sprutarmens rotation.

Kastruller, serveringsskålar etc. måste alltid placeras upp och ned.

Djupa kastruller bör lutas för att låta vattnet rinna ut.

Den nedre korgen har nedfällbara gallrader så att större eller fler kastruller och stekpannor kan laddas.

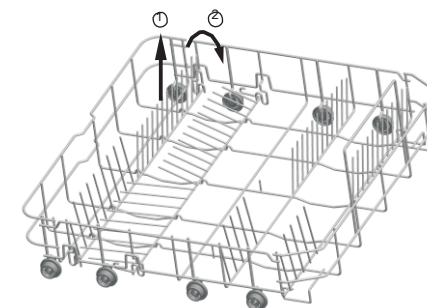
Nedre korg



* Nedre korg

Fällbara stativ

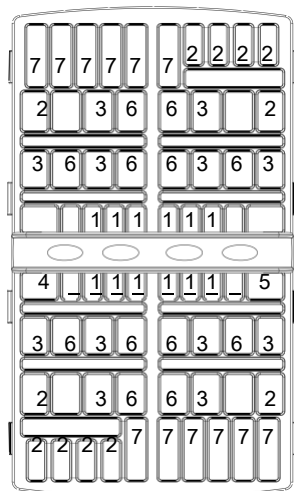
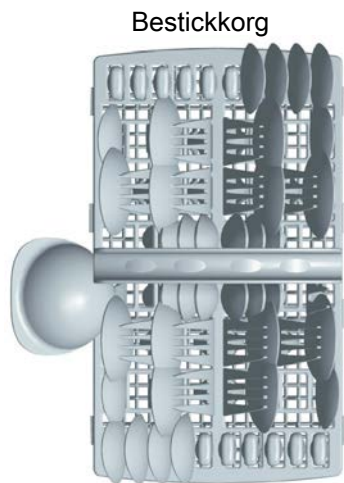
Fällbara ställningar som består av två delar som finns på maskinens nedre korg är utformade för att göra det lättare för dig att göra stora föremål enklare som kastruller, kokkärl, etc. På begäran kan varje del vikas separat, eller alla kan vara vikta och större kan erhållas. Du kan använda fällbara rack genom att höja upp dem eller genom att fälla dem.



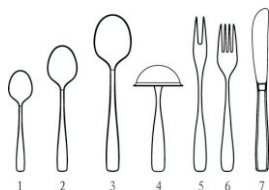
* Tillval

Bestickkorg

Bestick ska placeras i bestickkorgen med handtag i längst ner. Om korgen har sidokorgar, ska skeden laddas individuellt i lämpliga spår, särskilt långa redskap ska placeras i horisontellt läge framtill på den övre korgen.



Dörrsidan



Bestickkorg

Typ	Artikel
1	Teskedar
2	Dessertskedar
3	Soppskedar
4	Såsslev
5	Serveringsgaffel
6	Gafflar
7	Knivar

Följande bestick/tallrikar är inte lämpliga att diska i diskmaskin

Bestick med trä-, porslin- eller pärlmorhandtag
Plastföremål som inte är värmebeständiga
Äldre bestick med limmade delar som inte är temperaturbeständiga
Fäst bestick eller disk
Tenn- eller koppardelar
Blykristallglas
Rostfritt stålföremål
Träskivor
Föremål tillverkade av syntetfiber

⚠ VARNING!

Låt inte något föremål sträcka sig genom botten
Har begränsad lämplighet
Vissa typer av glas kan bli matta efter ett stort antal diskningar

Delar av silver och aluminium har en tendens att missfärgas under diskningen

Glaserade mönster kan blekna om de maskindiskas ofta

OBS! Lägg inte i saker som är smutsiga på cigarettaska, stearinljusvax, lack eller färg. Om du köper nya tallrikar, se till att de kan diskas i diskmaskin.

OBS! Överbelasta inte din diskmaskin. Det finns bara plats för 12 standardtallrikar. Använd inte disk som inte är lämplig att diska i diskmaskin. Detta är viktigt för goda resultat och rimlig energiförbrukning.

Laddar bestick och rätter

Innan du laddar disken bör du:

- Ta bort stora rester
- Mjuka rester av bränd mat i kokkärl

Observera när du laddar tallrikar och bestick:

Disk och bestick får inte hindra sprutarmarnas rotation.

Ladda ihåliga föremål som koppar, glas, kokkärl etc. med öppningen nedåt så att vatten inte kan samlas i behållaren eller en djup bas.

Tallrikar och bestick får inte ligga inuti varandra eller täcka varandra

- För att undvika skador på glasögon får de inte röra
- Ladda stora föremål som är svårast att rengöra i den nedre korgen
- Den övre korgen är utformad för att hålla mer ömtåliga och lättare disk som glas, kaffe- och tekoppar

Observera

Långa och/eller vassa bestick som köttknivar måste placeras horisontellt i den övre korgen

Skador på glas och andra tallrikar

Möjliga orsaker:

- Typ av glas eller tillverkningsprocess. Kemisk sammansättning av maskindiskmedel.
- Vattentemperatur och varaktighet för diskmaskinprogrammet.

Föreslagen åtgärd:

- Använd glas- eller porslinstallrikar som har märkts som säkra att diskas i diskmaskin av tillverkaren.
- Använd ett mildt maskindiskmedel som beskrivs enligt typ av disk. Sök vid behov ytterligare information från maskindiskmedelstillverkaren.
- Välj ett program med låg temperatur.
- För att förhindra skador, ta ut glas och bestick ur diskmaskinen så snart som möjligt efter att programmet har avslutats.






I slutet av tvätten

När arbetscykeln är klar visas den digitala skärmen "----" och stannar sedan. Stäng av apparaten med hjälp av "Power"-knappen, stäng av vattentillförseln och öppna dörren till diskmaskinen.

Vänta några minuter innan du tömmer diskmaskinen för att undvika att hantera disk och husgeråd medan de fortfarande är varma och mer känsliga för brott. De kommer också att torka bättre.

6. Starta ett tvättprogram

Tabell över diskprogram

Program	Information om programval	Beskrivning av program	Diskmedel fördisk/huvuddisk	Körtid (min)	Energi (kWh)	Vatten (l)
 Intensiv	För de tyngsta smutsiga lasterna, till exempel kastruller, stekpannor, grytor och tallrikar som har intorkade matrester på sig.	Fördisk Huvudtvätt (60° C) Rinse1 Rinse2 Varm sköljning Torkning	4/16	180	1.300	16
 eco (*EN60436) (Standard Programme)	För normalt nedsmutsad disk som grytor, tallrikar, glas och lätt nersmutsade kokkärl. Standard daglig cykel.	Fördisk Huvudtvätt (44° C) Varm sköljning Torkning	4/16	237	0.922	11
 90 min.	För lätt och normalt smutsade tallrikar och kokkärl under varje dag. (Kör cykeln omedelbart efter användning)	Fördisk Huvudtvätt (50° C) Skölj Varm sköljning Torkning	3/15	90	0.890	14
 30 min.	Ett kortare program för lätt nedsmutsad disk som inte behöver torkas.	Huvudtvätt (40° C) Varm sköljning	15	30	0.500	7
 Försköljning	Att skölja disk som du planerar att tvätta senare samma dag	Fördisk	\	11	0.010	4

EN 60436: detta program är testcykeln.

- ECO-programmet är lämpligt för rengöring av måttligt smutsig disk och är det mest effektiva programmet vad gäller energi- och vattenförbrukning totalt.
- Manuell sköljning av disken i förväg leder bara till ökad vatten- och energiförbrukning och rekommenderas därför inte.
- Att diska i en hushållsdiskmaskin förbrukar vanligtvis mindre energi och vatten än handdisk, förutsatt att diskmaskinen används i enlighet med denna bruksanvisning.

Informationen för jämförbarhetstest enligt EN 60436, enligt följande:

- Kapacitet: 12 inställningar
- Övre korgens placering: övre hjul på rälsen
- Spolglansinställning: 6 (eller 4 för fyra inställningsdispenser)

Sätta på apparaten

Starta en tvättcykel...

Dra ut den nedre och övre korgen, ladda disken och

- Tryck dem bakåt. Det rekommenderas att ladda den nedre korgen först och sedan den övre (se avsnittet "Ladda diskmaskinen"). Håll i maskindiskmedlet (se avsnittet "Salt, maskindiskmedel och spolglans").
- Sätt in kontakten i vägguttaget. Strömförsörjningen är 220-240 V AC 50 Hz, specifikationen för uttaget är 12 A 250 V AC, 50 Hz.

Se till att vattentillförseln har öppnats för fullt. Stäng dörren, tryck på "Power" -knappen, tryck på Programknappen för att välja önskad "tvättcykel". (Se avsnittet "Tvättcykeltabel"). Med lite kraft för att se till att dörren är ordentligt stängd.

OBS! Ett klick hörs när dörren stängs perfekt.

När diskningen är över kan du stänga av strömbrytaren genom att trycka på "Power"-knappen.

Påsättning

- Öppna kranen om den är stängd.
- Stäng dörren.
- Se till att sprutarmarna inte är blockerade.
- Slå på diskmaskinen med knappen "Start/Pause".

Välj ett program

Välj ditt program beroende på typ av last och hur smutsigt den är.

De olika programmen och deras användning beskrivs i programschemat senare i den här broschyren. Använd programknappen för att välja det förväntade programmet.

Ändra program

Premiss: En pågående cykel kan bara ändras om den har körts endast under en kort tid.

Annars kan maskindiskmedlet redan ha frigjorts och apparaten kan redan ha tömt ut diskvatnet. Om så är fallet måste maskindiskmedelsbehållaren fyllas på (se avsnittet "Fylla på maskindiskmedel").

- Tryck på "Power" -knappen för att avbryta programmet.
- Slå på den igen och starta om en ny diskcykel (se avsnittet "Starta en diskcykel...") eller tryck på programknappen för att ändra programmet.

▲ OBS!: Om du öppnar dörren när diskcykeln pågår kommer apparaten att pausa och avge varningssignaler, den digitala displayen visar "E1" och blinkar. När du stänger dörren kommer maskinen att fortsätta arbeta efter 10 sekunder.

Glöm att lägga till disk

En glömd tallrik kan läggas till när som helst innan maskindiskmedelskoppen öppnar sig.

- Öppna dörren lite för att stoppa diskningen.
- När sprayarmarna slutar fungera kan du öppna dörren helt.
- Lägg till glömda tallrikar.
- Stäng dörren, diskmaskinen startar efter tio sekunder.

⚠ VARNING!

Det är farligt att öppna luckan under diskning eftersom det varma vattnet kan skälla dig.

Stäng av diskmaskinen

Den digitala displayen "---" visas och bara i detta fall har programmet avslutats.

- Stäng av diskmaskinen genom att trycka på "Power"-knappen. Eller bara vänta i 30 minuter, så kopplas strömförsörjningen automatiskt bort.
- Stäng av vattenkranen!

Öppna luckan försiktigt. Varm ånga kan komma ut när dörren öppnas!

■ Varma tallrikar är känsliga för slag. Disken bör få svalna cirka 15 minuter innan de tas ur apparaten.

■ Öppna diskmaskinens dörr, låt den stå öppen och vänta några minuter innan du tar bort tallrikarna. På detta sätt blir de svalare och torkningen förbättras.

Töm diskmaskinen

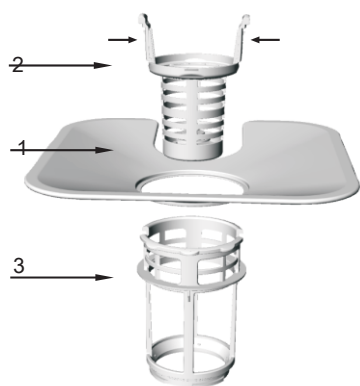
Det är normalt att diskmaskinen är våt inuti.

Töm först den nedre korgen och sedan den övre. Detta gör att man undviker att vatten droppar från den övre korgen på tallrikarna i den nedre.

7. Underhåll och rengöring

Filteringssystem

Filtret används för att undvika att stora rester och annat kommer in i pumpen. Resterna kan sätta till filtret ibland.



Filtersystemet består av ett grovt filter, ett platt (huvudfilter) och ett mikrofilter (fint filter).

1. Platt filter

Mat och skräp fångas upp av en speciell stråle på den nedre sprayarmen.

2. Grovfilter

Stort skräp, som benbitar och glasbitar som kan täppa till avloppet kommer att fångas i det grova filtret.

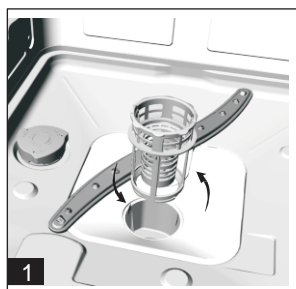
För att ta bort sådant som fastnat i detta filter klämmer man försiktigt ihop flikarna längst upp på filtret och lyfter ut det.

3. Mikrofilter

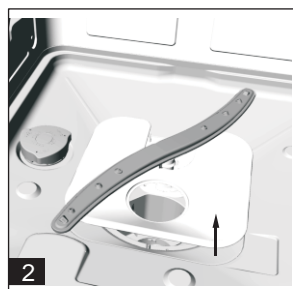
Detta filter gör att smuts och matrester stannar kvar i sumpen och ser till så att de ej förs tillbaka på diskgodset under en diskning.

- Kontrollera filtren med avseende på hinder varje gång diskmaskinen har använts.

- Genom att skruva bort det grova filtret kan du ta bort filterssystemet. Avlägsna alla matrester och gör rent filtren under rinnande vatten.



Steg 1: motrotera grovfiltret och lyft sedan upp det;



Steg 2: lyft upp det platta filtret

OBS! Om man kör från steg 1 till steg 2 kommer filterssystemet att tas bort; under drift från steg 2 till steg 1 kommer filterssystemet att installeras.

Filter

För bästa prestanda och resultat måste filteraggregatet rengöras. Filtret avlägsnar effektivt matpartiklar från diskvattnet, vilket gör att det kan återcirkuleras under cykeln. Av denna anledning är det en bra idé att avlägsna de större matpartiklarna som fångats i filtret efter varje diskning genom att skölja det halvcirkelformiga filtret och bägaren under rinnande vatten. För att ta bort filterenheten, dra i kopphandtaget i uppåtgående riktning. Hela filterenheten ska rengöras en gång i veckan. För att rengöra grovfiltret och mikrofiltret, använd en rengöringsborste. Sätt sedan tillbaka filterdelarna som visas i figurerna ovan och sätt i hela enheten i diskmaskinen, placera i sätet och tryck neråt. Diskmaskinen får aldrig användas utan filter. Felaktigt byte av filter kan minska apparatens prestanda och skada disken och husgeråden.

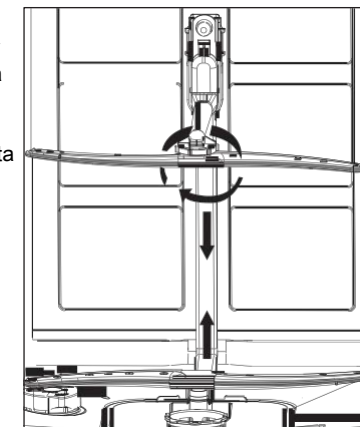
⚠ VARNING!

Kör aldrig diskmaskinen utan installerade filter. Slå inte på dem när du rengör filtren. Annars kan filtren vridas och diskmaskinens prestanda kan försämrans.

Rengöring av sprutarmarna

Det är nödvändigt att rengöra sprutarmarna regelbundet för kemikalier med hårt vatten som täpper till sprutarmstrålarna och lagren.

För att ta bort sprutarmarna, skruva av muttern medurs för att ta ut brickan ovanpå sprutarmen och ta bort armen. Tvätta armarna i tvål och varmt vatten och använd en mjuk borste för att rengöra strålarna. Byt ut dem efter att du har sköljt noggrant.



Skötsel av diskmaskinen

För att rengöra kontrollpanelen, använd en lätt fuktad trasa och torka sedan noggrant.

För att rengöra utsidan, använd ett gott poleringsvax för apparaten.

Använd aldrig skarpa föremål, scotch brite eller hårda rengöringsmedel på någon del av diskmaskinen.

Skydda mot frysning

Om din diskmaskin lämnas på en uppvärmd plats under vintern, be den tekniska serviceavdelningen att:

1. Stäng av elströmmen till diskmaskinen.
2. Stäng av vattenförsörjningen och koppla bort vatteninloppsröret från vattenventilen.
3. Tappa ur vattnet ur inloppsröret och vattenventilen. (Använd ett kärl för att fånga upp vattnet)
4. Anslut vatteninloppsröret till vattenventilen igen.
5. Ta bort filtret i karet och i botten och använd en svamp för att använda slut på vattnet i sumpen

Rengöring av dörren

För att rengöra kanten runt dörren bör du bara använda en mjuk varm, fuktig trasa. För att förhindra att vatten tränger in i dörrlåset och elektriska komponenter, använd inte något sprayrengöringsmedel. Använd aldrig slipande rengöringsmedel eller slipsvampar på ytterytorna eftersom de kommer att repa ytbehandlingen. Vissa pappershanddukar kan också repa ytan eller efterlämna märken.

Om ovanstående tabell inte löser problemet, kontakta en kvalificerad reparatör.

⚠ VARNING!

Rengör aldrig dörrpanelen med sprayrengöringsmedel eftersom det kan skada dörrlåset och de elektriska komponenterna. Det är inte tillåtet att använda slipmedel eller någon pappershandduk på grund av risken för repor eller efterlämnade fläckar på ytan av rostfritt stål.

Hur du håller din diskmaskin i form

Efter varje tvätt

Stäng av vattentillförseln till apparaten efter varje diskning och låt dörren vara något öppen så att fukt och lukt inte fångas inuti diskmaskinen.

Ta bort kontakten

Innan du rengör eller utför underhåll, ta alltid ut kontakten ur uttaget. Ta inga risker.

Ingen rengöring med lösningsmedel eller slipande produkter

Använd inte lösningsmedel eller slipande rengöringsmedel för att rengöra utsidan och gummidelen på diskmaskinen. Använd endast en trasa och varmt tvålsvamp. För att ta bort fläckar eller märken från interiörens yta, använd en trasa fuktad med vatten och lite vitvinsvinäger, eller en rengöringsprodukt speciellt gjord för diskmaskiner

När du åker på semester

När du åker på semester rekommenderas det att du kör en diskcykel med tom diskmaskin och sedan tar ut kontakten ur uttaget, stänger av vattentillförseln och lämnar apparatens dörr något öppen. Detta hjälper tätningarna att hålla längre och förhindrar att lukt bildas i apparaten.

Flytta apparaten


Om apparaten måste flyttas, försök att hålla den i vertikalt läge. Om det är absolut nödvändigt kan den placeras med baksidan vänd nedåt.

Tätningar

En av de faktorer som orsakar lukt i diskmaskinen är mat som finns kvar i tätningarna. Periodisk rengöring med en fuktig svamp förhindrar detta.

⚠ Observera:

Installation av rör och elektrisk utrustning bör utföras av proffs.

⚠ Varning!	
	Fara för elektrisk stöt! Koppla bort elen innan du installerar diskmaskinen. Om du inte gör det kan det leda till dödsfall eller elektriska stötar.

8. Installation

⚠ Förvara denna bruksanvisning på en säker plats för framtida konsultation. Om apparaten säljs, lämnas bort eller flyttas, se till att handboken förvaras med maskinen så att den nya ägaren kan dra nytta av de råd som finns i den.

⚠ Läs denna bruksanvisning noggrant: den innehåller viktig information om säker installation, användning och underhåll av apparaten.

⚠ Om apparaten måste flyttas när som helst, håll den i upprätt läge; om det är absolut nödvändigt kan den lutas på rygg.

Positionering och nivellering

1. Ta bort apparaten från allt förpackningsmaterial och kontrollera att den inte har skadats under transporten. Om den har skadats, kontakta återförsäljaren och fortsätt inte med installationsprocessen.

2. Kontrollera diskmaskinen genom att placera den så att sidorna eller bakpanelen kommer i kontakt med de intilliggande skåpen eller till och med väggen. Den här apparaten kan också försänkas under en enda bänkskiva.

3. Placera diskmaskinen på ett plant och stabilt golv. Om golvet är ojämnt kan apparatens främre fötter justeras tills de når horisontellt läge (lutningsvinkeln får inte överstiga 2 grader). Om apparaten är rätt planerad kommer den att vara mer stabil och det blir mycket mindre troligt att den flyttar sig eller orsakar vibrationer och buller medan den är i drift.

Anslutning av vatten- och eltilförseln

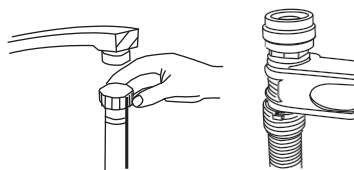
⚠ Anslutning till vatten- och elförsörjningen ska endast utföras av en kvalificerad tekniker.

⚠ Diskmaskinen får inte stå ovanpå vattenslangarna eller elförsörjningskabeln.

⚠ Apparaten måste anslutas till vattenförsörjningsnätet med nya rörledningar. Använd inte gamla rörledningar.

★

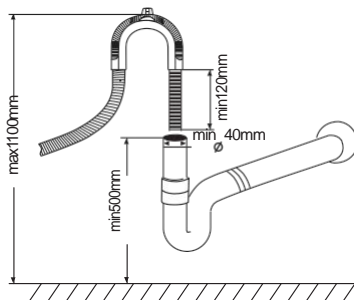
Ansluta vatteninloppsslangen



Anslut kallvattentillförselsslangen till en gängad 3/4 (tums) kontakt och se till att den är ordentligt fixerad på plats.

Om vattenledningarna är nya eller inte har använts under en längre tid, låt vattnet rinna för att se till att vattnet är klart och fritt från föroreningar. Om denna försiktighetsåtgärd inte vidtas finns det risk för att vatteninloppet blockeras och apparaten kan skadas.

Ansluta vatteninloppsslangen



Montera maskinens dräneringsslang på dräneringsröret utan att böja den. Om slangens längd inte är tillräcklig ska du vända dig till den auktoriserade servicen för en förlängningssladd av samma material som originalet. Kom ihåg att slangens längd inte bör överstiga 4 meter även med en förlängning. Om dräneringsslangen är längre än de 4 meter kommer disken inte att rengöras ordentligt. Säkra din slang ordentligt i dräneringsröret för att undvika att den lossnar under själva diskningen.

Elektrisk koppling

Innan du sätter i kontakten i eluttaget, se till att:

Uttaget är jordat och uppfyller gällande föreskrifter;

Uttaget kan motstå apparatens maximala belastning, vilket anges på typskylten på insidan av dörren (se beskrivningen av apparaten);

Strömförsörjningsspänningen faller inom de värden som anges på dataplattan på insidan av dörren;

Uttaget är kompatibelt med apparatens kontakt. Om detta inte är fallet, be en auktoriserad tekniker byta ut kontakten (se hjälp); använd inte förlängningskablar eller multiuttag.

★ For valgfrie

⚠ När apparaten har installerats ska strömförsörjningskabeln och eluttaget vara lättillgängliga.

⚠ Kabeln får inte böjas eller komprimeras.

⚠ Om strömförsörjningskabeln är skadad måste den bytas ut av tillverkaren eller dess tekniska assistanstjänst för att förhindra alla potentiella faror. (Se hjälp)

⚠ Företaget ska inte hållas ansvarigt för några händelser som inträffar om dessa regler inte följs.

Råd om den första diskcykeln

Efter att apparaten har installerats, fyll på saltdispensern helt och hållet innan du kör den första diskcykeln och tillsätt cirka 2 kg salt (se spolmedel och raffinerat salt). Vattnet kan rinna över: detta är normalt och är inte en anledning till oro. Det är också normalt att indikatorlampan LOW SALT fortsätter att blinka några cykler efter att saltet har fyllts på.

Placering av apparaten

Placera apparaten på önskad plats. Baksidan ska vila mot väggen bakom och sidorna, längs de intilliggande skåpen eller väggen. Diskmaskinen är utrustad med vattentillförsel- och dräneringsslangar som kan placeras till höger eller vänster för att underlätta korrekt installation.

Utjämning av apparaten

När apparaten är placerad, justera fötterna (skruva in eller ut) för att justera höjden på diskmaskinen, så att den blir jämn. I alla fall ska apparaten inte luta mer än 2°.

OBS! Fötternas maximala justeringshöjd är 20 mm.

Hur man dränerar överflödigt vatten från slangar

Om diskhon är 1 000 mm högre från golvet, kan överskottet vatten i slangar inte dräneras direkt i diskhon. Det är nödvändigt att tömma ut överskott av vatten från slangar i en skål eller en lämplig behållare som hålls utanför och lägre än diskbänken.

Vattenutlopp

Anslut vattenavloppsslangen. Dräneringsslangen måste vara korrekt monterad för att man ska undvika vattenläckor.

Se till att vatteninloppsslangen inte är veckad eller klämd.

Förlängningsslang

Om du behöver en dräneringsslangförlängning, se till att använda en liknande dräneringsslang. Den får inte vara längre än 4 meter. Annars kan diskmaskinens rengöringseffekt minskas.

Sifonanslutning

Avfallsanslutningen måste vara på en höjd mellan 50 cm (minimum) och 100 cm (maximalt) från kärlets botten. Vattenavloppsslangen ska fixeras med en slangklämma.

Start av diskmaskin

Följande bör kontrolleras innan diskmaskinen startas:

1. Oavsett om diskmaskinen är plan eller fixerad
2. Huruvida inloppsventilen öppnas
3. Huruvida det finns läckage i kanalerna
4. Oavsett om ledningarna är tätt anslutna
5. Huruvida strömmen är på
6. Huruvida inlopps- och dräneringsslangarna har knutar
7. Allt förpackningsmaterial och utskrifter ska tas ut ur diskmaskinen

Observera

Efter installationen, vänligen lägg denna bruksanvisning i påsarna med utskrifter.

Innehållet i denna handbok är till stor hjälp för användarna.

9. Felsökningstips

Felkoder

När vissa fel inträffar kommer apparaten att visa felkoder för att varna dig.

Koder	Betydelse	Möjliga orsaker
E1	Luckan öppen	Dörren öppnas när diskmaskinen är igång
E2	Vatteninlopp	Fel på vatteninloppet
E4	Temperatursensor	Fel i temperatursensorn
E5	Spill/läckage	Överflöde uppstår/vattenläckage uppstår
E7	Värmeelement	Onormal uppvärmning

⚠ VARNING!

Om översvämning inträffar, stäng av huvudvattenförsörjningen innan du kontaktar service. Om det finns vatten i baspannan på grund av överfyllning eller litet läckage, ska vattnet tas bort innan diskmaskinen startas igen.

Tillgänglighet reservdelar

Beroende på reservdel är de tillgängliga i minst sju år för kvalificerade reparatörer, och minst tio år för kvalificerade reparatörer och slutanvändare. Kontakta kundtjänst via telefon för hjälp.

Innan du ringer service

Om du granskar diagrammen på följande sidor kan du slippa kontakta serviceavdelningen.

Problem	Möjliga orsaker	Vad man gör
Diskmaskin körs inte	Säkringen gick eller effektbrytaren utlöstes	Byt ut säkringen eller återställ brytaren. Ta bort alla andra apparater som delar samma krets som diskmaskinen.
	Strömförsörjningen är inte påslagen	Se till att diskmaskinen är påslagen och att dörren är ordentligt stängd. Se till att nätsladden är ordentligt ansluten till vägguttaget.
	Vattentrycket är lågt	Kontrollera att vattentillförseln är korrekt ansluten och att vattnet är på.
Avtappningsumpen stannar inte	Överflöde	Systemet är utformat för att upptäcka ett överflöde. När den gör det stänger den av cirkulationspumpen och slår på dräneringspumpen.
Ljud	Vissa hörbara ljud är normala	Ljud från maskindiskmedelskoppets öppning.
	Redskapen är inte säkra i korgarna eller något litet har ramlat ned i korgen	För att säkerställa att allt är säkert i diskmaskinen.
	Motorn brummar	Diskmaskinen har inte använts regelbundet. Om du inte använder det ofta, kom ihåg att ställa in det så att det fylls och pumpas ut varje vecka, vilket hjälper till att hålla tätningen fuktig.
Såplödder i karet	Felaktigt tvättmedel	Använd endast det speciella diskmedlet för att undvika löddring. Om detta inträffar, öppna diskmaskinen och låt löddret avdunsta. Tillsätt 1 liter kallt vatten i karet. Stäng och spärra diskmaskinen och starta sedan tvättcykeln "försköljning" för att tappa ur vattnet... Upprepa vid behov.
	Spilld spöglans	Torka alltid bort spöglansspill omedelbart.
Fläckad insida i karet	Maskindiskmedel med färgämne användes	Se till att maskindiskmedlet inte innehåller färgämne.
Tallrikar och bestick är inte rena	Felaktigt program Felaktig korgbelastning	Välj ett starkare program. Se till att maskindiskmedelsdispensern och sprutarmarna inte blockeras av stora föremål.
Fläckar och filmbildning på glas och bestick	1. Extremt hårt vatten 2. Låg inloppstemperatur 3. Överbelastning av diskmaskinen 4. Felaktig lastning 5. Gammalt eller fuktigt pulvermaskindiskmedel 6. Tom spöglansdispenser 7. Felaktig dosering av maskindiskmedlet	Så här tar du bort fläckar från glas: 1. Ta ut alla metallredskap ur diskmaskinen. 2. Tillsätt inte maskindiskmedel. 3. Välj den längsta cykeln. 4. Starta diskmaskinen och låt den gå i cirka 18 till 22 minuter, sedan går den in i läget för huvudtvätten. 5. Öppna dörren för att hålla 2 koppar vitvinsvinäger i diskmaskinens botten. 6. Stäng dörren och låt diskmaskinen slutföra cykeln. Om vinäger inte fungerar: Upprepa som ovan, med undantag för 1/4 kopp (60 ml) citronsyrakristaller istället för vinäger.

Grumlighet på glas	Kombination av mjukt vatten och för mycket maskindiskmedel	Använd mindre maskindiskmedel om du har mjukt vatten och välj en kortaste cykel för att diska glas och för att få dem rena.
Gul eller brun film på insidan	Te- eller kaffefläckar	Använd en lösning av 1/2 kopp blekmedel och 3 koppar varmt vatten för att ta bort fläckarna för hand. ⚠ VARNING Du måste vänta i 20 minuter efter en cykel för att låta värmeelementen svalna innan du rengör interiören. annars kommer brännskador att inträffa.
	Järnavlagringar i vatten kan orsaka en allmän filmbildning	Du måste ringa ett mjukgöringsföretag för ett speciellt filter.
Vit film på insidans yta	Hårda vattenmineraler	För att rengöra insidan använder du en fuktig svamp med maskindiskmedel och ska ha gummihandskar på dig. Använd aldrig något annat rengöringsmedel än maskindiskmedel på grund av risken för skum- eller lödderbildning.
Tvättmedelsbehållarens lock kan inte stängas ordentligt	Maskindiskmedels ester blockerar filtret	Rengör maskindiskmedlet från det som samlats upp.
Maskindiskmedel kvar i dispenserkopparna	Tallrikarna blockerar maskindiskmedelskopparna	Sätt i disken ordentligt
Ånga	Normalt fenomen	Lite ånga kommer ut genom ventilen vid dörriåset under torkning och vattentömning.
Svarta eller grå märken på tallrikarna	Aluminiumredskap har gnuggats mot tallrikarna	Använd ett mildt slipande rengöringsmedel för att eliminera dessa märken.
Använd ett mildt slipande rengöringsmedel för att eliminera dessa märken.	Det är normalt	En liten mängd rent vatten runt utloppet på karetets botten håller vattentätningen smord.
Diskmaskinen läcker	Överfylld dispenser eller spöglansspill	Var försiktig så att du inte fyller på för mycket spöglans. Utspilld spöglans kan orsaka överdrivna nivåer och leda till överflödning. Torka bort spill med en fuktig trasa.
	Diskmaskin är inte jämn	Se till att diskmaskinen är jämn.



Om ovanstående tabell inte löser problemet, kontakta en kvalificerad reparatör.

Eget underhåll eller amatörmässigt underhåll påverkar produktens säkerhet och gör att garantin förfaller.

Telefon kundtjänst (kostnadsfritt)

www.gorenje.com

Tekniska datablad

Diskmaskin för hushåll enligt EU-direktiv 2019/2017:

Leverantörens namn eller varumärke: gorenje			
Leverantörens adress ^(b) : Partizanska 12, 3320 Velenje, Slovenija			
Modellbeteckning: GU62EW			
Allmänna produktparametrar:			
Parameter	Värde	Parameter	Värde
Nominell kapacitet ^(a) (ps)	12	Mått i cm	Höjd 81.5cm
			Bredd 59.6cm
			Djup 57.8cm
EEI ^(a)	55.9	Energieffektivitetsklass ^(a)	E
Diskprestandaindex ^(a)	1.13	Torkprestandaindex ^(a)	1.09
Energianvändning i kWh [per cykel], vid användning av eco-programmet och kallvattenanslutning. Den faktiska energianvändningen kommer att bero på hur maskinen används	0.922	Vattenanvändning i liter [per cykel] vid användning av eco-programmet. Den faktiska vattenförbrukningen kommer att bero på hur maskinen används och på vattnets hårdhet	11
Programtid (h:mm) ^(a)	3.57	Typ	inbyggd
Utsläpp av luftburet akustiskt buller (a) dB(A) re 1 pW ^(a)	46	Utsläppsklass för luftburet akustiskt buller ^(a)	C
Frånläge (W)	0.49	Standbyläge (W)	0.6
Startfördröjning (W) (om tillämpligt)	1	Nätverksanslutet standbyläge (W) (om tillämpligt)	/
Kortaste giltighetsperiod för leverantörens garanti^(b) : 24 månader			
Ytterligare information: https://www.upo.fi/			
Länk till leverantörens webbplats, där informationen i punkt 6 i bilaga II till kommissionens förordning (EU) 2019/2022 ^(b) finns.			
(a) För eco-programmet. (b) Ändringar av dessa parametrar ska inte anses relevanta för tillämpningen av artikel 4.4 i förordning (EU) 2017/1369. (c) Om det slutgiltiga värdet för denna parameter genereras automatiskt från produkt databasen ska leverantören inte ange några värden.			



OBS!

A (högsta verkningsgrad) till G (lägsta effektivitet)

Enheten uppfyller de europeiska standarderna och direktiven i den aktuella versionen vid leveransen.

- LVD 2014/35/EU
- EMC 2014/30/EU
- EUP 2019/2022

OBS!Ovanstående värden har uppmätts i enlighet med standarder under specificerade drifförhållanden.Resultaten kan variera mycket beroende på diskens nedsmutningsgrad, vattnets hårdhet, mängden maskindiskmedel etc.

Manualen är baserad på EU:s standarder och regler.