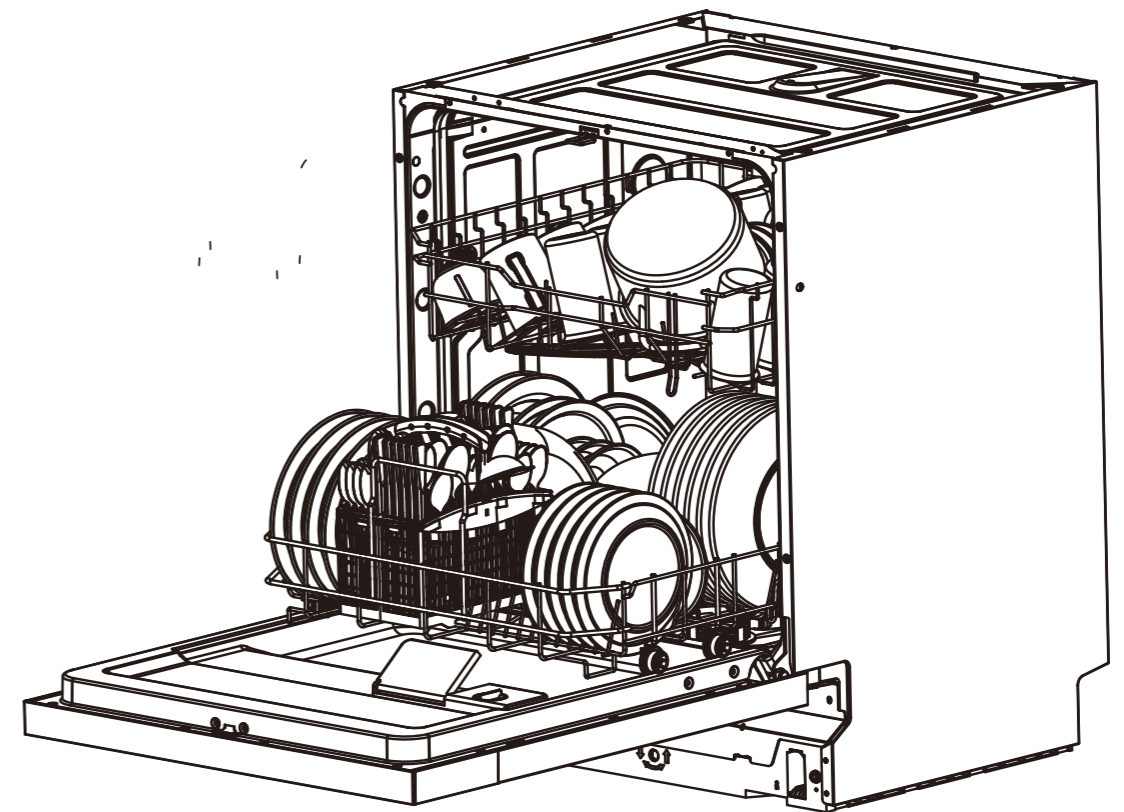


gorenje

HÅNDBOK OPPVASKMASKIN

GU62EW





Les denne håndboken

Til kunden,
Vennligst les nøye gjennom denne brukerinformasjonen og oppbevar den til senere bruk.
Gi den videre til eventuell senere eier av maskinen.

Denne håndboken inneholder avsnitt som sikkerhetsinstruksjoner, installasjonsanvisninger og feilsøkingstips, osv.

Når du leser den nøye før du bruker oppvaskmaskinen, vil det hjelpe deg å bruke og vedlikeholde oppvaskmaskinen på riktig måte.



Før du tar kontakt med serviceavdelingen

Når du leser avsnittet Feilsøkingstips, får du hjelp til å løse noen vanlige problemer på egen hånd, og du vil ikke trenge å be om hjelp fra profesjonelle teknikere.



MERK:

Produsenten, som følger retningslinjer for konstant utvikling og oppdatering av produktet, kan utføre noen endringer før forhåndsvarsel.

1) Sikkerhetsinformasjon	1-2
2) Avhending	2
3) Driftsanvisninger.....	3-4
Kontrollpanel	3
Oppvaskmaskinens funksjoner.....	4
4) Før førstegangsbruk	4-9
Vannavherder.....	4-5
Tilsetning av salt i mykneren.....	5-6
Fylle glansmiddeldispenseren.....	6-7
Vaskemiddelets funksjon.....	7-9
5) Sette i kurvene i oppvaskmaskinen..	10-13
6) Starte et vaskeprogram.....	14-15
Tabell over oppvaskprogrammer.....	14
Slå på maskinen.....	14
Endre programmet.....	15
Glemme å legge inn servise.....	15
7) Vedlikehold og rengjøring.....	16-18
8) Installasjon	18-21
Plassering og nivellering	18-19
Koble til vann og strøm.....	19-21
9) Feilsøkingstips.....	21-25
Feilkoder	21
Før du tar kontakt med serviceavdelingen	22-23
Teknisk informasjon.....	24-25

1. Sikkerhetsinformasjon



ADVARSEL !

Når du bruker oppvaskmaskinen, følg grunnleggende forholdsregler, blant annet følgende:



ADVARSEL! RIKTIG BRUK

- Ikke misbruk, sitt på eller stå i døren eller kurven i oppvaskmaskinen.
- Ikke berør varmeelementet når maskinen er i bruk eller straks etterpå.
- Ikke bruk oppvaskmaskinen med mindre alle paneler er godt på plass. Åpne døren svært forsiktig hvis oppvaskmaskinen er i gang. Det er risiko for at vann spruter ut.
- Ikke sett tunge gjenstander på døren eller stå på den når den er åpen. Maskinen kan vippe fremover.
- Når gjenstander settes inn for vask:
 - Vær oppmerksom på skarpe gjenstander så de ikke skader dørpakningen.
 - Legg i skarpe kniver med skaftet vendt opp for å redusere risikoen for kuttskader.
 - Advarsel: Kniver og andre redskaper med skarp spiss må settes i kurven med spissen ned eller legges vannrett.
- Når du bruker oppvaskmaskinen, skal du unngå at plastgjenstander kommer i kontakt med varmeelementet.
- Sjekk at rommet for oppvaskmiddel er tomt etter at vaskesyklusen er fullført.
- Ikke vask plastgjenstander med mindre de er merket som oppvaskmaskinsikre eller tilsvarende. For plastgjenstander som ikke er merket på den måten, sjekk produsentens anbefalinger.
- Bruk bare oppvaskmiddel og glansmiddel som er beregnet på en automatisk oppvaskmaskin. Bruk aldri såpe, vaskemiddel eller rengjøringsmiddel til oppvask for hånd i oppvaskmaskinen.
- Andre måter å koble fra vanntilførselen på må innlemmes i den faste koblingen med minst 3 mm kontaktavstand i alle poler.
- Hold barn borte fra rengjørings- og glansmiddelet, hold barn borte fra den åpne døren på oppvaskmaskinen, det kan fortsatt ligge igjen rengjøringsmiddel.
- Disse instruksjonene skal også hentes fra produsenten eller ansvarlig leverandør.
- For å beskytte mot risikoen for elektrisk støt, skal ikke enheten, ledningen eller støpselet senkes i vann eller annen væske.
- Denne maskinen kan brukes av barn fra og med 8 år og personer med nedsatt fysisk, sensorisk eller psykisk kapasitet eller mangel på erfaring og kunnskap hvis de har fått tilsyn eller blitt instruert i trygg bruk av maskinen og forstå farene som er involvert. Barn skal ikke leke med apparatet. Rengjøring og brukervedlikehold skal ikke utføres av barn uten tilsyn.

- Oppvaskmidler er sterkt alkaliske. De kan være ekstremt farlige hvis de svelges. Unngå kontakt med hud og øyne og hold barn borte fra oppvaskmaskinen når døren er åpen.

- Døren skal ikke bli stående åpen, da dette kan medføre snublefare.
- Hvis strømledningen er skadet, må den skiftes ut av produsenten, en servicetekniker eller en tilsvarende kvalifisert person for å unngå all fare.
- Avhend emballasjen på riktig måte.
- Under installasjon må ikke strømforsyningen være sterkt bøyd eller trykt flat.
- Ikke tukle med kontrollene.
- Maskinen skal kobles til vannettet med nye slangesett, og de gamle slangesettene skal ikke brukes på nytt.
- Påse at teppet ikke stenger for åpningene i sokkelen.
- Bruk vaskemaskinen kun til det den er beregnet på.
- Oppvaskmaskinen er beregnet kun på innendørsbruk.
- Oppvaskmaskinen er ikke beregnet på kommersiell bruk. Den er beregnet på bruk i private husholdninger og i lignende arbeids- og boligmiljøer.

LES OG FØLG DENNE SIKKERHETSINFORMASJONEN NØYE OG OPPBEVAR DEN TIL SENERE BRUK

2. Avfallshåndtering



Avhend emballasjematerialet for oppvaskmaskinen på riktig måte. All emballasjen kan resirkuleres. Plastdeler er merket med standard internasjonale forkortelser: (F.eks. PS for polystyren, polstring)

Denne maskinen identifiseres i henhold til de europeiske retningslinjene 2012/19/EU for elektrisk og elektronisk avfall -WEEE. Retningslinjene angir rammeverket for en EU-omfattende gyldig retur og gjenbruk av gamle maskiner.

ADVARSEL!

Emballasjemateriale kan være farlig for barn!

For avhending av emballasje og maskinen, henvend deg til et resirkuleringssenter. Klipp av strømledningen og gjør dørlukkingsenheten ubrukelig.

Pappemballasje er produsert av resirkulert papir og skal avhendes med papiravfall for resirkulering.

Når du forsikrer deg om at dette produktet avhendes på riktig måte, bidrar du til å forhindre potensielle negative konsekvenser for miljøet og menneskelig helse, som ellers kan skyldes uegnet avfallshåndtering av dette produktet.

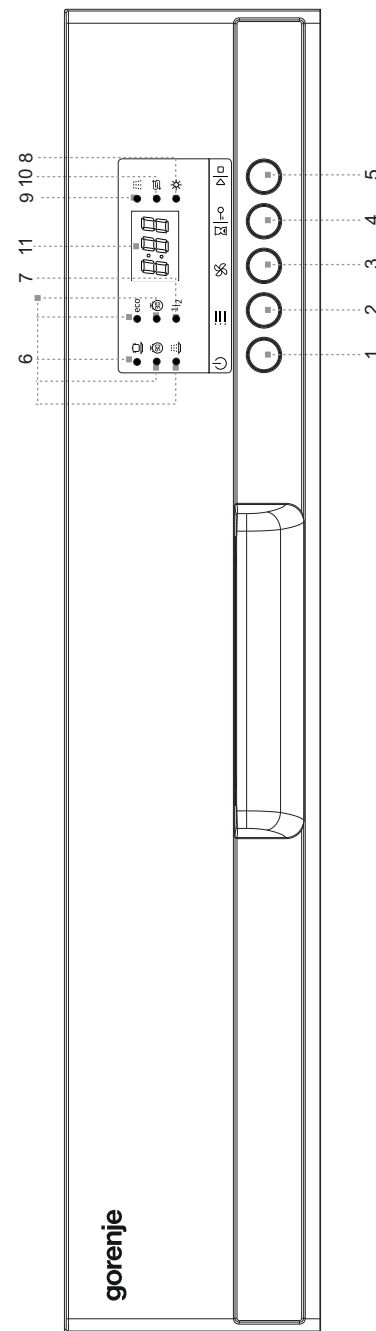
For mer detaljert informasjon om resirkulering av dette produktet, ta kontakt med din kommune og avfallssorteringsdeponi for husholdningsavfall.

VIKTIG!

For å få best mulig ytelse av oppvaskmaskinen, les hele bruksanvisningen før du tar den i bruk for første gang.

3. Bruksanvisning

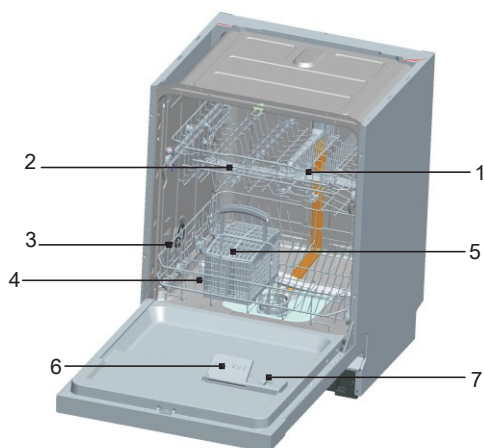
Kontrollpanel



1. Strømbryter: Slår av/på strømforsyningen.
2. Programvalgbytter: Trykk på knappen for å velge programmet.
3. Knappen Half_Load/Dry+ (halvlast/tørk+): Trykk på denne knappen for å velge tilleggsfunksjonen Half_Load (halv last), Dry+ (tørk +), Half_Load og Dry+ (halv last og tørk+).
4. Forsinkelse-knapp/barnelåsknapp: Med START DELAY (Startforsinkelse) kan du utsette starttidspunktet for en syklus automatisk, med opptil 24 timer.
5. Start/pause-knappen: Maskinen starter forventet vaskesyklus eller setter den på pause.

7. Halvlast-indikator: Halvlast-indikatorlampen lyser når tilleggsfunksjonen Half last skal velges.
8. Dry+ -indikator: Dry+ -indikatoren lyser når tilleggsfunksjonen Dry+ skal velges.
9. Indikator for påfylling av glansmiddel: Indikatoren lyser når dispenseren må fylles på.
10. Indikator for saltpåfylling: Indikatoren lyser når det må fylles på med mykner.
11. Digitalt display: Viser gjenværende vasketid, feilkoder og forsinkelsestid.

Oversikt over oppvaskmaskinen



Sett forfra

1. Overkurv
2. Spylearm
3. Underkurv
4. Vannavherder
5. Bestikkurv
6. Oppvaskmiddeldispenser
7. Glansmiddeldispenser

4. Før førstegangsbruk

Før du bruker oppvaskmaskinen for første gang:

- A. Vannavherder
- B. Hell 500 ml vann i saltbeholderen og fyll deretter på med oppvaskmaskinsalt.
- C. Fyll på glansmiddeldispenseren
- D. Oppvaskmidelets funksjon

A. Vannmykner

Vannavherderen er designet til å fjerne mineraler og salter fra vannet, som ville få en skadelig eller negativ effekt på maskinens drift. Jo høyere innhold av disse mineralene og saltene, jo hardere er vannet. Mykneren skal justeres i henhold til vannets hardhet der du bor. Dine lokale vannmyndigheter kan informere deg om vannets hardhet i området.

Innstilling

Mengden med salt som dispenserer kan stilles fra H0 til H7. Salt kreves ikke ved den innstilte verdien på H0.

1. Få informasjon om hardhetsverdien på vannet fra kranen hos deg. Vannverket kan hjelpe deg med dette.
2. Angitt verdi står i tabellen for vannets hardhet.
3. Lukk døren.
4. Slå på strømbryteren.
5. Hold inne knappen "Delay" (Forsinkelse) og trykk deretter på "Program"-knappen og hold den inne i fem sekunder. Digital rørdisplay H blinker på det digitale displayet. (Fabrikkinnstillingen er H4)

For å endre innstillingen:

1. Trykk på knappen "Delay" (Forsinkelse).
Hver gang knappen trykkes, øker den angitte verdien med ett nivå; når verdien på H7 er nådd, går displayet tilbake til H0 (av).
2. Trykk på "Program"-knappen.
Den valgte innstillingen er nå lagret.

Ta kontakt med ditt lokale vannverk for informasjon om hardheten til

Tabell for vannhardhet

Vannets hardhet		Mmol/l	Still inn verdien på maskinen
°Clark	Område		
0-8	Bløtt	0-1.1	H0
9-10	Bløtt	1.2-1.4	H1
11-12	Middels	1.5-1.8	H2
13-15	Middels	1.9-2.1	H3
16-20	Middels	2.2-2.9	H4
21-26	Hardt	3.0-3.7	H5
27-38	Hardt	3.8-5.4	H6
39-62	Hardt	5.5-8.9	H7

B. Legge saltet i avherderen

Bruk alltid salt som er beregnet på oppvaskmaskin.

MERK: Hvis modellen din ikke har noen vannavherder, kan du fortsette til denne delen

VANNAVHERDER

Vannets hardhet varierer fra sted til sted. Hvis hardt vann brukes i oppvaskmaskinen, dannes avleiringer på asjetter og bestikk. Maskinen er utstyrt med en spesiell avherder som bruker salt spesielt beregnet på å eliminere kalk og mineraler fra vannet.

Saltbeholderen ligger under den nedre kurven og skal fylles på som følger:

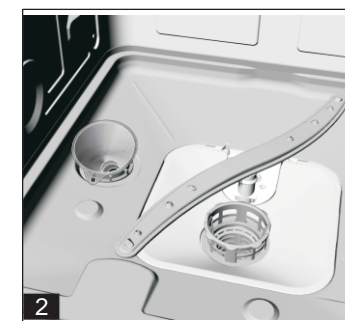
NB!

Bruk bare salt som er spesielt beregnet på bruk i oppvaskmaskiner! Alle andre typer salt som ikke er spesielt beregnet på bruk i oppvaskmaskin, spesielt bordsalt, vil skade vannavherderen. Ved skade som følge av bruken av uegnet salt, gir ikke produsenten noen garanti og er heller ikke ansvarlig for skade som påføres.

Fyll på med salt bare før ett av de komplette vaskeprogrammene startes.

Dette forhindrer at saltkorn eller saltvann, som kan ha blitt sølt, blir liggende igjen i bunnen av maskinen over lengre tid, og føre til rust.

Etter den første vaskesyklusen slukkes lampen på kontrollpanelet.



A. Fjern den nedre kurven og skru deretter av dekelet fra saltbeholderen og fjern det. 1

B. Hvis du fyller på beholderen for første gang, fyll på 2/3 av volumet med vann (ca. 500 ml). 2

- C. Plasser enden av trakten (følger med) i hullet og tilsett ca. 2 kg salt. Det er normalt at en liten mengde vann kommer ut av saltbeholderen.
- D. Skru dekselet forsiktig på igjen.
- E. Normalt vil saltvarsellampen være slukket i 2-6 dager etter at saltbeholderen er fylt med salt.

MERK: 1. Saltbeholderen må fylles på igjen når saltvarsellampen lyser på kontrollpanelet. Selv om saltbeholderen er full nok, slukker kanskje ikke indikatorlampen før saltet løses helt opp. Hvis saltvarsellampen ikke lyser på kontrollpanelet (for noen modeller), kan du vurdere når saltet skal has oppi vannavherderen etter syklusene som oppvaskmaskinen hadde gjennomført (se skjemaet under).

2. Hvis det er saltsøl, kan et bløtleggingsprogram kjøres for å fjerne det.

C. Fyll glansmiddeldispenseren.

Glansmiddelets funksjon

Glansmiddel tilsettes automatisk den siste skyllingen, og sørger for grundig skylling, flekk- og stripefri tørking.

NB!

Bruk bare glansmiddel av kjent varemerke til oppvaskmaskinen. Fyll aldri glansmiddeldispenseren med andre stoffer (f.eks. oppvaskmaskinsikkert rengjøringsmiddel, flytende oppvaskmiddel). Det vil skade maskinen.

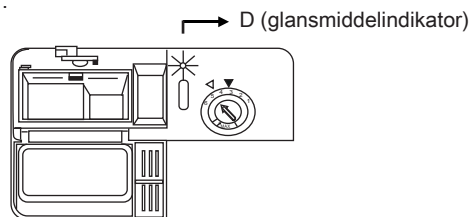
Når glansmiddeldispenseren skal etterfylles

Hvis det ikke er noen glansmiddelvarsellampen på kontrollpanelet, kan du evaluere mengden med glansmiddel ved fargen på den optiske nivåindikatoren "D", ved siden av dekselet. Når glansmiddelbeholderen er full, går hele indikatoren mørk. Etter hvert som det blir mindre glansmiddel, reduseres størrelsen på den mørke prikken.

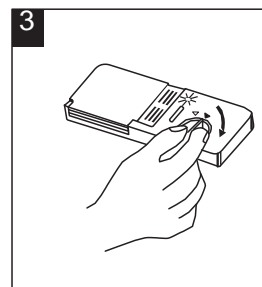
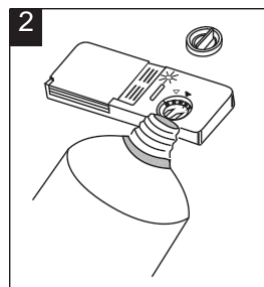
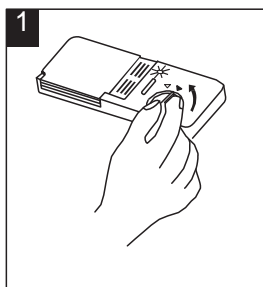
Du skal aldri la det bli mindre glansmiddel enn 1/4 av beholderen.

Etter hvert som det blir mindre glansmiddel, reduseres størrelsen på den mørke prikken, som vist under.

- Full
- 3/4 full
- 1/2 full
- 1/4 full - Skal etterfylle for å eliminere flekker
- Tøm



GLANSMIDDELDISPENSER



6

- 1 For å åpne dispenseren, drei dekselet til den "åpne" pilen (til venstre) og løft den ut.
- 2 Hell glansmiddel i dispenseren, vær forsiktig så det ikke renner over.
- 3 Sett på dekselet igjen ved å sette den inn i flukt med den "åpne" pilen og vri det til den "lukkede" pilen (til høyre).

Glansmiddelet slippes ut under den siste skyllingen for å forhindre at vann danner dråper på oppvasken din, som kan gi flekker og striper. Det gjør det også enklere for vannet å renne av fatene. Oppvaskmaskinen er utviklet til å bruke flytende glansmidler. Glansmiddeldispenseren sitter i døren, ved siden av oppvaskmiddeldispenseren.

For å fylle dispenseren, åpne dekselet og hell glansmiddelet inn i dispenseren til nivåindikatoren blir helt svart. Det er rom for ca. 140 ml i glansmiddelbeholderen.

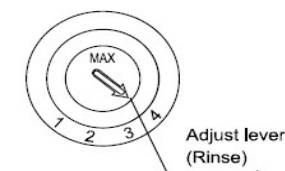
Vær nøye med at det ikke renner over i dispenseren, da det kan føre til for mye skumming. Tørk av spill med en fuktig klut. Ikke glem å lukke dekselet igjen før du lukker døren til oppvaskmaskinen.

NB!

Rengjør alle rester som ligger igjen av glansmiddel med en absorberende klut for å unngå overflødig skumming under neste vask.

Justere glansmiddeldispenseren

Glansmiddeldispenser har fire eller innstillinger. Dosen er stilt på fabrikk til posisjon 4.



MERK: Øk doseringen hvis det er vann- eller kalkdråper på oppvasken etter vaskingen.

Senk tallet hvis det er klebrige, hvitaktige striper på oppvasken eller en blåaktig film på glasstøyet eller knivbladene.

D. Oppvaskmiddelets funksjon

Oppvaskmidler med sine kjemiske ingredienser er nødvendige for å fjerne smuss, knuse skitt og transportere den ut av oppvaskmaskinen. Mesteparten av kommersielle kvalitetsoppvaskmidler er egnet for det formålet.

Konsentrert oppvaskmiddel

Bare på den kjemiske sammensetningen, kan oppvaskmiddel deles opp i to grunntyper:

- tradisjonelle, alkaliske oppvaskmidler med kaustiske komponenter
- lavalkaliske, konsentrerte oppvaskmidler med naturlige enzymer.

Bruken av "Øko"-vaskeprogrammet i sammenheng med konsentrerte rengjøringsmidler reduserer forurensning og er bra for oppvasken din. Disse vaskeprogrammene er spesielt tilpasset de smussoppløsende egenskapene til enzymene i det konsentrerte oppvaskmidlet. Derfor kan "Øko"-vaskeprogrammet der konsentrerte oppvaskmidler brukes, oppnå de samme resultatene som ellers kan oppnås med "intensiv"-programmet.

Oppvaskmiddel i tablettform

Oppvaskmidler i tablettform av forskjellige varemerker, løses opp i forskjellige hastigheter.

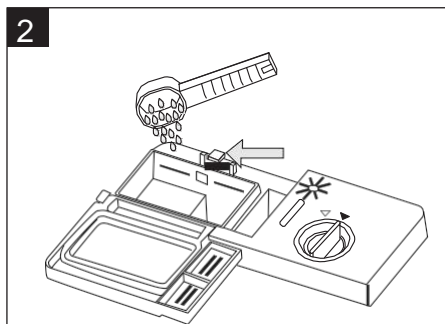
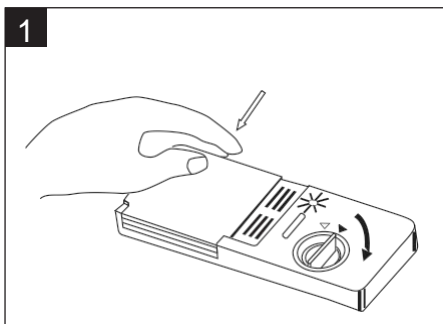
7

Derfor er det noe oppvaskmiddel som ikke kan løses opp og utvikle sin fulle rengjørings-effekt under korte programmer. Bruk derfor lange programmer når oppvaskmiddel i tablettform brukes, for å sikre at alle rester av oppvaskmidlet fjernes.

Oppvaskmiddeldispenser

Dispenseren må etterfylles før starten av hver vaskesyklus og instruksjonene må følges som står i Tabellen for vaskesyklus. Oppvaskmaskinen bruker mindre oppvaskmiddel og glansmiddel enn tradisjonelle oppvaskmaskinene. Vanligvis trengs bare én spiseskje med oppvaskmiddel til en normal vask. De mer tilsølte gjenstandene trenger mer. Legg alltid til oppvaskmidlet like før du starter oppvaskmaskinen, ellers kan det bli fuktig og løses ikke opp som det skal.

Hvor mye oppvaskmiddel skal brukes



MERK:

- 1 Hvis lokket er igjen: trykk på utløserknappen. Lokket spretter opp.
- 2 Legg alltid til oppvaskmidlet like før du starter hver oppvasksyklus. Bruk bare oppvaskmiddel av kjente merkevarer til oppvaskmaskinen.

⚠ ADVARSEL!

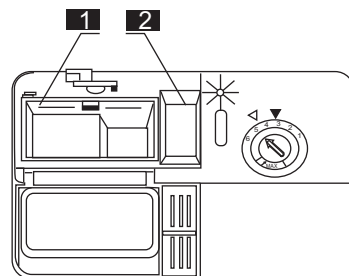
Maskinoppvaskmiddel er etsende! Må oppbevares utilgjengelig for barn.

Bruk bare oppvaskmiddel som er spesielt laget til oppvaskmaskiner. Hold oppvaskmidlet tørt. Ikke legg oppvaskmiddel i pulverform i dispenseren før du er klar til å sette i gang en vask.

Fyll på med oppvaskmiddel

Fyll oppvaskmiddeldispenseren med oppvaskmiddel. Markeringen viser doseringsnivåene, som illustrert til høyre.

- 1 Stedet der oppvaskmiddel for hovedvaskesyklusen legges, MIN betyr ca. 20 g med oppvaskmiddel.
- 2 Stedet der oppvaskmiddel for forvaskesyklusen legges, ca. 5 gram.



Følg produsentens doserings- og lagringsanbefalinger som står på emballasjen til oppvaskmidlet.

Lukk lokket og trykk til det låses på plass.

Hvis oppvasken er veldig skitten, legger du en ekstra dose oppvaskmiddel i forvaskammeret. Dette oppvaskmiddelet blir brukt under forvasken.

MERK:

Du finner informasjon om mengden med oppvaskmiddel for enkeltprogrammet på siste side. Vær oppmerksom på at det er mulig det kan være forskjeller, alt etter nivå av tilsøling og vannets spesifikke hardhet.

Følg produsentens anbefalinger på emballasjen til oppvaskmidlet.

Oppvaskmidler

Det finnes 3 forskjellige typer oppvaskmidler

1. Med fosfat og med klor
2. Med fosfat og uten klor
3. Uten fosfat og med klorid

Normalt er ny pulverisert oppvaskmiddel uten fosfat. Fosfatets vannavherderfunksjon er ikke oppgitt. I dette tilfellet anbefaler vi å fylle salt i saltbeholderen selv når vannets hardhet er bare 6 dH. Hvis oppvaskmidler uten fosfat brukes med hardt vann, vises ofte hvite flekker på oppvask og glass. Tilsett i å fall mer oppvaskmiddel for å oppnå bedre resultater.

Oppvaskmidler uten klor har en lett blekende virkning. Sterke og fargede flekker blir ikke fjernet helt. I dette tilfellet velg et program med høyere temperatur.

1. 1 Half Load (1 halv last) er en tilleggsfunksjon, vanlig halv last i oppvaskmaskin er fortsatt vanlig vask, alternativ halv last i oppvaskmaskinen er fortsatt alternativ vask.
- 1.2 Heavy (kraftig), Intensive (intensiv), Eco (øko), Normal, Light (lett), Crystal (krystall), 90 min, 30 min kan legge til halv last funksjon, Pre Rinse (forhåndsskylling) kan ikke legge til halv last-funksjon.
- 1.3 Når funksjonene Heavy, Intensive, Eco, Normal, Light, Crystal, 90min, 30min legg til halv last-funksjon, endres prosedyren som følger:
 - 1.3.1 Hver gang vanntilløpet reduseres med 100 n, hvis det opprinnelige vanntilløpet er mer enn 650 n, og det originale vanntilløpet endres til mer enn 650 n og mindre enn 750 n, hvis det opprinnelige vanntilløpet er mindre enn 650 n, endres det ikke.
 - 1.3.2 Den opprinnelige vasketiden for vasketrinnet er mer enn 3 minutter, og vasketiden reduseres med 30 %. Den reduserte vasketiden er i minutter, og den trappes ned i heltall.
 - 1.3.3 Totaltid reduseres med total tidreduksjon for vasketrinnet

5. Legge i oppvaskkurvene

For best ytelse av oppvaskmaskinen, følg disse anvisningene for lastning. Funksjoner og utseende av kurvene og bestikkurvene kan variere fra modell til modell.

Vær oppmerksom før eller etter at kurvene i oppvaskmaskinen fylles.

Skrap av eventuelle større mengder matrester. Det er ikke nødvendig å skylle av oppvasken under rennende vann. Legg gjenstander i oppvaskmaskinen på følgende måte:

1. Gjenstander som kopper, glass, gryter/panner, osv., settes inn opp-ned.
2. Buede gjenstander eller de med hulrom, skal settes inn på skrått så vannet kan renne av.
3. De stables godt og kan ikke velte.
4. De forhindrer ikke at sprayarmene roterer under vask.

Svært små gjenstander skal ikke vaskes i oppvaskmaskinen, da de lett kan falle ut av kurvene.

Ta ut oppvasken

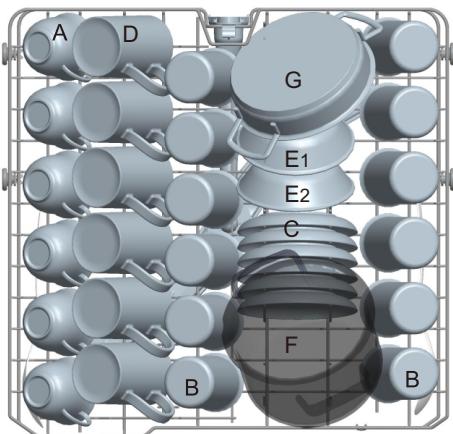
For å unngå at vannet drypper fra overkurven til underkurven, anbefaler vi at du tømmer underkurven først og deretter overkurven.

Overkurv

Legg i overkurven

Overkurven er designet til å holde mer delikate og lettere oppvask som glass, kaffe- og tekopper og -skåler, i tillegg til asjetter, små boller og panner med lav kant (så lenge de ikke er for skitne). Plasser oppvasken og kokekar slik at de ikke forflyttes av vannstrålene.

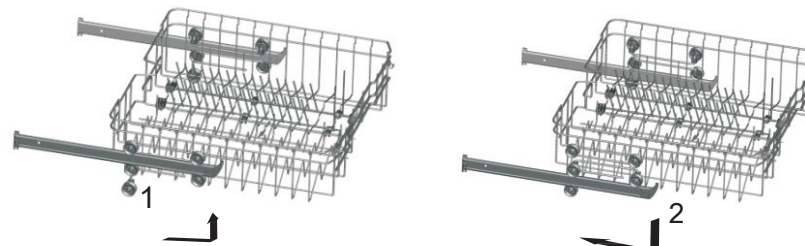
INN



Overkurv	
Type	gjenstand
A	Kopp
B	Glass
C	Skål
D	Krus
E	Dessertbolle
F	Liten bolle
G	Stekeovn

Justere overkurven

Om nødvendig, kan høyden på overkurven justeres for å gi mer plass til store redskaper enten i overkurven eller underkurven. Overkurven kan justeres i høyden ved å sette hjul av forskjellig høyde inn i skinnene. Lange gjenstander, serveringsbestikk, salatfat eller -kniver skal settes på hyllen så de ikke hindrer rotasjonen av sprayarmene. Hyllen kan legges tilbake eller fjernes når den ikke er i bruk.



Legg i underkurven

Vi anbefaler at du legger store gjenstander som er de vanskeligste å gjøre rent, i underkurven: gryter, panner, lokk, serveringsfat og boller, som vist i figuren under.

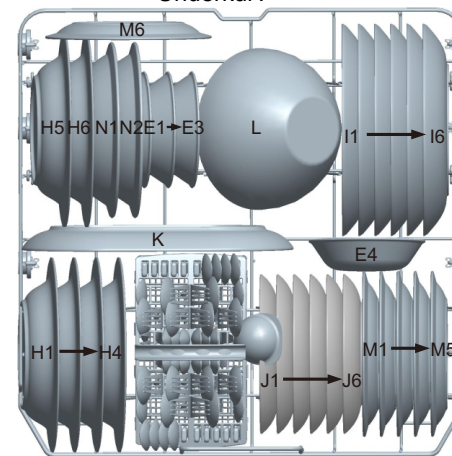
Serveringsfat og -lokk skal helst legges på siden av kurvene for å unngå å blokkere for rotasjonen av den øvre sprayarmen.

Gryter, serveringsboller, osv., må alltid legges opp-ned.

Dype gryter skal settes på skrått for at vannet skal renne ut.

Underkurven har rader som kan løses ned så større eller flere typer og panner kan løses i.

Underkurv

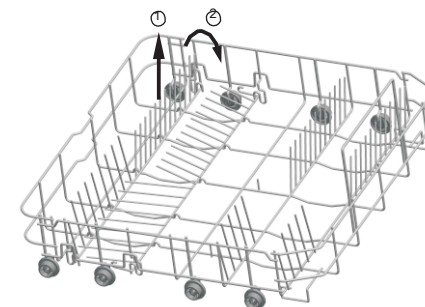


Underkurv	
Type	gjenstand
E	Dessertbolle
H	Suppeasjett
I	Middagsfat
J	Dessertskål
K	Ovalt fat
L	Glassbolle
M	Melamin dessert tallerken
N	Melaminskål

* Underkurv

Sammenleggbare stativer

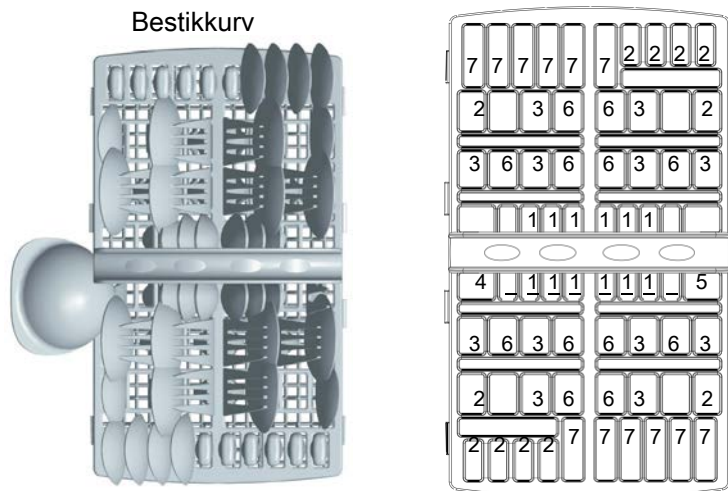
Sammenleggbare stativer bestående av to deler som sitter på underkurven på maskinen er designet for at du lettere skal kunne plassere store gjenstander som gryter, panner, osv. Om nødvendig kan hver del legges ned separat, eller de kan alle legges ned og hele rommet brukes. Du kan bruke sammenleggbare stativer ved å løfte dem opp eller legge dem ned.



* Valgfritt

Bestikkurv

Bestikk skal legges i bestikkurven med skaft vendt ned: Hvis kurven har sidekurver, skal skjeen legges inn i riktig spor individuelt. Spesielt lange redskaper skal legges horisontalt frem i overkurven.



Dørsiden



Bestikkurv

Type	gjenstand
1	Teskjeer
2	Dessertskjeer
3	Suppeskjeer
4	Sausskje
5	Serveringsgaffel
6	Gaffler
7	Kniver

For vask i oppvaskmaskinen er følgende bestikk/oppvask uegnet:

bestikk med skaft av ved, elfenben eller perlemor
plastgjenstander som ikke er varmeresistente
eldre bestikk med limte deler som ikke er
temperaturresistente
belagt bestikk eller fat,
gjenstander av tinn eller kobber
blykrystallglass
gjenstander av stål gjenstand for rust
trefat
gjenstander fra syntetiske fibre

▲ ADVARSEL!

Ikke la noen gjenstand stikke ut gjennom
bunnen
Er av begrenset egnethet
Noen typer glass kan bli matte etter mange
vask.
Deler av sølv og aluminium har tendens til
misfarging etter vask.
Laserte mønstre kan falme etter mange
vask.

MERK: Ikke legg gjenstander som er skitne av sigarettaske, stearinvoks, lakk eller maling. Hvis du kjøper nytt service, sjekk at de er egnet for oppvaskmaskiner.

MERK: Ikke overfyll oppvaskmaskinen. Det er plass til bare 12 standardasjetter. Ikke sett inn noe som ikke er egnet for oppvaskmaskiner. Dette er viktig for gode resultater og for rimelig energiforbruk.

Legg i bestikk og oppvask

Før du legger i oppvasken, skal du:

- fjerne store rester,
- mykne rester av svidd mat i gryter.

Ved innsetting av fat og bestikk, vær oppmerksom på følgende:

Fat og bestikk må ikke forhindre rotasjonen av sprayarmene.

Sett i hule gjenstander som kopper, glass, gryter, osv., med åpningen vendt ned så vann ikke samles i beholderen eller en dyp sokkel.

Fat og bestikk må ikke ligge inne i hverandre eller dekke over hverandre.

- For å unngå skade på glass, må de ikke komme i kontakt med hverandre.
- Legg store gjenstander som er vanskeligst å rengjøre, i underkurven.
- Overkurven er designet til å holde mer delikate og lettere oppvask som glass, kaffe- og tekopper.

NB

Langt og/eller skarpt bestikk som kjøttkniver må legges horisontalt i overkurven.

Skade på glasstøy og andre gjenstander

Mulige årsaker:

- Type glas eller produksjonsprosess. Kjemisk sammensetning av oppvaskmiddel.
- Vanntemperatur og varighet av oppvaskprogram.

Anbefalt utbedring:

- Bruk glasstøy eller porselensfat som er merket oppvaskmaskinsikkert av produsenten.
- Bruk et mildt oppvaskmiddel som er beskrevet som skånsom for service. Om nødvendig, få mer informasjon fra produsenten av oppvaskmiddel.
- Velg et program med lav temperatur.
- For å unngå skade, ta glass og bestikk ut av oppvaskmaskinen så snart som mulig etter at programmet er avsluttet.


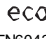



Etter endt oppvask

Når arbeidssyklusen er fullført, vises det digitale displayet "----", og stopper deretter. Slå av maskinen med strømkappen, slå av vanntilførselen og åpne døren på oppvaskmaskinen.

Vent i noen minutter før du tømmer oppvaskmaskinen for å unngå å håndtere oppvasken og redskapene mens de fortsatt er varme og mer utsatt for brekkasje. Da tørkes de også bedre.

6. Starte et oppvaskprogram

Tabell for oppvasksyklus

Program	Hva brukes programmet til	Beskrivelse av programmet	Oppvaskmiddel for-/hovedvask	Kjøretid (min)	Energi (kWh)	Vann (l)
 Intensiv	For den kraftigst tilsølte oppvasken, som gryter, panner, kaserollefat og asjetter som tørkede matrester har ligge på en stund.	Forvask Hovedvask (60 °C) Skylling1 Skylling2 Varm skylling Tørk	4/16	180	1.300	16
 eco (*EN60436) (Standard Programme)	For normalt skitten oppvask, slik som kasseroller, tallerkener, glass og lite skitne stekepanner. Standard daglig syklus.	Forvask Hovedvask (44 °C) Varm skylling Tørk	4/16	237	0.922	11
 90 min.	For lett og normalt tilsølte asjetter og gryter til hverdags. (Kjør syklus straks etter bruk)	Forvask Hovedvask (50 °C) Skylling Varm skylling Tørk	3/15	90	0.890	14
 30 min.	Kortvarig vask for lite skitten oppvask som ikke trenger tørking.	Hovedvask (40 °C) Varm skylling	15	30	0.500	7
 Forhåndsskylling	For å skylle av asjetter som du tenker å vaske senere den dagen	Forvask	\	11	0.010	4

EN 60436: Dette programmet er testsyklusen.

1. ECO-programmet er egnet til å rengjøre normalt tilsmusset servise, det er det mest effektive programmet, når det gjelder kombinert eneray og vannforbruk
2. Manuell skylling av serviseutstyr fører til økt vann- og energiforbruk og anbefales ikke
3. Å vaske servise i en husholdningsoppvaskmaskin bruker vanligvis mindre energi og vann enn håndoppvask når husholdningsoppvaskmaskinen brukes i henhold til denne bruksanvisningen.

Informasjon om sammenligningstest i henhold til EN 60436:

- Kapasitet: 12 innstillinger
- Overkurvens posisjon: øvre hjul på skinner
- Glansmiddelinnstilling: 6 (eller 4 for dispenser med fire innstillinger)

Slå på maskinen

Starte en vaskesyklus

Trekk ut under- og overkurven, legg i oppvasken og

1. skyv dem tilbake. Det anbefales å legge i underkurven først, deretter overkurven (se delen "Legge i oppvaskmaskinen"). Hell i oppvaskmiddel (se delen "Salt, oppvaskmiddel og glansmiddel").
2. Sett støpslet i veggkontakten. Strømforsyningen er 220-240V AC 50 Hz, spesifikasjonen for kontakten er 12 A 250 VAC.50 Hz.

Kontroller at vanntilførselen slås på med fullt trykk. Lukk døren, trykk på strømknapen, trykk på Program-knappen for å velge ønsket "Vaskesyklus". (Se delen "Tabell for vaskesyklus"). Lukk døren litt kraftig for å sikre at den er godt lukket.

MERK: Et klikk høres når døren er godt lukket.

Når vaskingen er over, kan du slå av bryteren ved å trykke på strømknapen.

Slå på

1. Åpne kranen hvis den er lukket.
2. Lukk døren.
3. Sjekk at ingenting hindrer for sprayarmene.
4. Slå på oppvaskmaskinen med "Start/Pause"-knappen.

Velg program.

Velg program etter type last og hvor skittent det er.

De forskjellige programmene og bruken av dem er beskrevet i programtabellen senere i dette heftet. Bruk programknappen til å velge ønsket program.

Bytt program

Premiss: En syklus som pågår kan endres bare hvis den har kjørt en kort stund.

Ellers kan oppvaskmiddelet allerede ha blitt frigitt i maskinen, og den kan allerede ha tømt ut vaskevannet. I så fall må oppvaskmiddeldispenseren etterfylles (se delen "Fyll på med oppvaskmiddel").

1: Trykk på strømknapen for å avbryte programmet.

2: Slå den på igjen og start en ny vaskesyklus på nytt (se delen "Starte en oppvasksyklus...") eller trykk på programknappen for å endre program.

▲ MERK: Hvis du åpner døren når oppvasksyklusen pågår, settes maskinen på pause og det høres varselsignaler, det digitale displayet viser "E1" og blinker. Når du lukker døren, fortsetter maskinen å virke etter 10 sekunder.

Glemme å legge inn asjett

En asjett kan legges inn når som helst før begeret med oppvaskmiddel åpnes.

1. Åpne døren litt for å avbryte vasken.
2. Når sprayarmene slutter å virke, kan du åpne døren helt.
3. Sett inn oppvask du har glemt.
4. Lukk døren, oppvaskmaskinen starter igjen etter 10 sekunder.

▲ ADVARSEL!

Det er farlig å åpne døra under vaskingen, for du kan bli skåldet av det varme vannet.

Slå av oppvaskmaskinen

Det digitale displayet viser "---", bare i dette tilfellet har programmet sluttet.

1. Slå av oppvaskmaskinen ved å trykke på strømknapen. Du kan også vente i 30 minutter, da kobles strømforsyningen ut automatisk.

2. Slå av vannkranen!

Åpne døra forsiktig. Varm damp kan komme ut når døren åpnes!

■ Varme asjetter er følsomme for støt. Oppvasken skal få avkjøles i ca. 15 minutter før den tas ut av maskinen.

■ Åpne døren på oppvaskmaskinen, la den stå åpen og vent i noen minutter før gjenstandene tas ut. På en måten avkjøles de og tørkeprosessen vil være mer effektiv.

Tømme oppvaskmaskinen

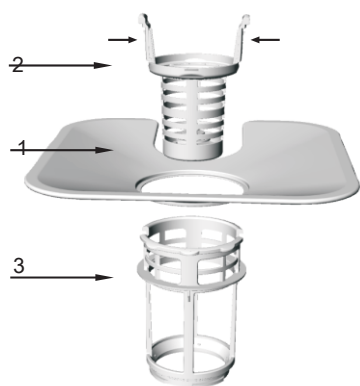
Det er normalt at oppvaskmaskinen er våt på innsiden.

Tøm underkurven først og deretter overkurven. Da unngås at vann drypper fra overkurven ned på asjetter i underkurven.

7. Vedlikehold og rengjøring

Filteringssystem

Filteret forhindrer at store matrester og annet kommer inn i pumpen. Restene kan av og til blokkere filteret.



Filtersystemet består av et grovfilter, et flatt (hovedfilter) og et mikrofilter (finfilter).

1. flatt filter

Mat og rester blir fanget av en spesiell stråle på nedre sprayarm.

2. Grovfilter

Store rester, som ben og glass som kan tette for utløpet, fanges i grovfilteret.

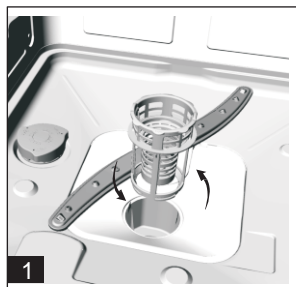
Du fjerner gjenstander som er blokkert av dette filteret, ved å klemme forsiktig på tappene øverst på filteret og løfte det ut.

3. Mikrofilter

Dette filteret gjør at smuss og matrester holdes i bunnpannen og hindrer at de lager avsetninger på oppvasken i en vaskesyklus.

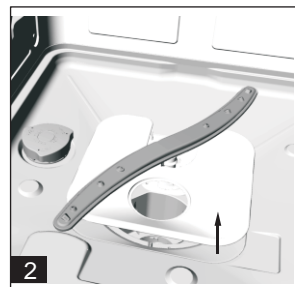
- Inspiser filterene for tilstopping hver gang oppvaskmaskinen har vært brukt.

- Du kan ta ut filtersystemet ved å skru ut grovfilteret. rester og rengjør filterene under rennende vann.



Punkt 1: Roter grovfilteret mot

klokken og løft det ut;



Punkt 2: Løft opp Flat-filteret

MERK: Ved gjennomføring av punkt 1 til punkt 2, fjernes filtersystemet. Ved gjennomføring av punkt 2 til punkt 1, monteres filtersystemet.

Filterenhet

Filterenheten må rengjøres for best ytelse og resultater. Filteret fjerner effektivt matpartikler fra vaskesyklusen, slik at de kan resirkuleres under syklusen. Derfor er det lurt å fjerne større matpartikler i filteret etter hver vaskesyklus ved å skylle det halvrunde filteret og filterkappen under rennende vann. For å fjerne filterenheten, trekk begerhåndtaket oppover. Hele filterenheten skal rengjøres én gang i uken. Bruk rengjøringsbørste til å rengjøre grovfilteret og mikrofilteret. Remonter deretter filterdelene som vist i figuren over og sett hele enheten inn i oppvaskmaskinen slik at det setter seg på plass, og trykk nedover. Oppvaskmaskinen må aldri brukes uten filterene. Feil innsetting av filteret kan redusere ytelsen til maskinen og skade tallerkener og redskaper.

⚠ ADVARSEL!

Kjør aldri oppvaskmaskinen uten at filterene er på plass. Ikke slå filterene mot noe når de rengjøres. Ellers kan filterene bli fordreid og oppvaskmaskinens ytelse kan svekkes.

Rengjøring av sprayarmene

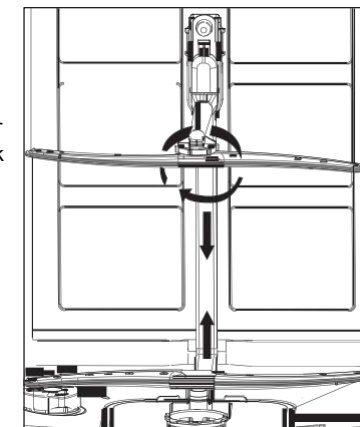
Sprayarmene må rengjøres med jevne mellomrom, da kjemikalier i hardt vann vil blokkere sprayarmdysene og lagrene.

For å fjerne sprayarmene, skru ut mutteren med klokken for å ta ut skiven på toppen av sprayarmen og fjern den. Vask armene i varmt såpevann og bruk en myk børste til å rense dysene. Sett dem på plass igjen etter å ha skylt dem godt.

Stell av oppvaskmaskinen

For å rense kontrollpanelet, bruk en lett fuktet klut og tørk deretter grundig.

Bruk en god poleringsvoks til utvendig rengjøring. Bruk aldri skarpe gjenstander, skureputer eller slipende midler på noen del av oppvaskmaskinen.



Beskytt mot frysing

Hvis oppvaskmaskinen blir stående på et uoppvarmet sted om vinteren, be en servicetekniker:

1. Koble fra strømmen til oppvaskmaskinen.
2. Slå av vanntilførselen og koble fra vanninnløpsrøret fra vannventilen.
3. Tapp vann fra innløpsrøret og vannventilen. (Bruk en panne til å fange opp vannet)
4. Koble til vanninnløpsrøret igjen til vannventilen.
5. Fjern filteret i beholderen og bunnen og bruk svamp til å få opp vann i bunnkaret.

Rengjøring av døren

Bruk bare en myk fille, fuktet med varmt vann, til å gjøre rent rundt døren. For å forhindre at vann trenger inn i dørlåsen og elektriske komponenter, ikke bruk sprayrengjøringsmidler av noe slag. Bruk heller aldri rengjøringsmidler med slipemidler eller skureputer på utvendige flater, da de vil lage riper. Enkelte typer tørkepapir kan også ripe eller etterlate seg merker på overflaten.

Hvis diagrammet ovenfor ikke løser problemet ditt, kontakt en dedikert reparatør.

⚠ ADVARSEL!

Bruk aldri sprayrengjøring for å rengjøre dørpanelet, da det kan skade dørlåsen og elektriske komponenter. Det er ikke tillatt å bruke slipemiddel eller enkelte typer tørkepapir på grunn av risikoen for riping eller flekker på overflaten av rustfritt stål.

Hvordan holde oppvaskmaskinen i god stand

Etter hver oppvask

Etter hver oppvask, slå av vanntilførselen til maskinen og la døren så litt åpen så fuktighet og lukt ikke stenges inne i maskinen.

Ta ut stikkkontakten.

Ta alltid ut stikkkontakten fra vegguttaket før rengjøring eller utføring av vedlikehold. Ikke ta risikoer.

Ingen løsemidler eller slipemidler

Ikke bruk løsemidler eller slipemidler til rengjøring av gummideler eller utvendige flater av oppvaskmaskinen. Bruk kun klut og varmt såpevann. For å gjerne flekker eller merker fra de innvendige flatene, bruk en klut fuktet med vann og litt hvitvinseddik, eller et rengjøringsprodukt som er laget spesielt for oppvaskmaskiner.

Når du reiser på ferie

Når du reiser på ferie, anbefales at du kjører en vaskesyklus med tom oppvaskmaskin og deretter trekker ut kontakten fra vegguttaket, slår av vanntilførselen og lar døren på maskinen stå litt åpen. Dette vil bidra til at pakningene varer lenger og forhindrer at lukt utvikles i maskinen.

Flytte maskinen


Hvis maskinen må flyttes, prøv å hold den i vertikal posisjon. Hvis det er absolutt påkrevd, kan den legges på baksiden.

Pakninger

En av faktorene som gjør at lukt utvikles i oppvaskmaskinen er mat som blir liggende i pakningene. Periodisk rengjøring med en fuktig svamp vil forhindre dette.

⚠ NB:

Installasjonen av rørene og elektrisk utstyr skal utføres av profesjonelle.

⚠ Advarsel!	
	Fare for elektrisk støt! Koble fra strømmen før oppvaskmaskinen installeres. Hvis ikke, kan det resultere i død eller elektrisk støt.

8. Installasjon

▲ Oppbevar denne instruksjonshåndboken på et trygt sted til senere bruk. Hvis maskinen selges, gis bort eller flyttes, sjekk at håndboken følger maskinen, slik at den nye eieren kan ha nytte av anbefalingene som står der.

▲ Les denne instruksjonshåndboken nøye. Den inneholder viktig informasjon vedrørende trygg installasjon, bruk og vedlikehold av maskinen.

▲ Hvis maskinen må flyttes på noe tidspunktet, la den stå vertikalt. Hvis det er absolutt påkrevd, kan den vippes over på baksiden.

Plassering og nivellering

1. Fjern all emballasje fra maskinen og sjekk at den ikke er skadet under transport. Hvis den er skadet, ta kontakt med forhandleren og ikke fortsett med installasjonsprosessen.

2. Sjekk oppvaskmaskinen ved å plassere den slik at sidene eller bakpanelet er i kontakt med tilstøtende skap eller til og med veggen. Denne maskinen kan også forsenkes under en enkel arbeidsbenk.

3. Plasser oppvaskmaskinen på et plant og solid gulv. Hvis gulvet er ujevnt, kan føttene foran på maskinen justeres til den når en horisontal posisjon (hellingsvinkelen må ikke overstige 2 grader). Hvis maskinen nivelleres riktig, blir den mer stabil og det er langt mindre sannsynlig at den flytter på seg eller skaper vibrasjoner og støy under bruk.

Koble til vann og strøm

▲ Tilkobling til vann og strøm skal kun utføres av en kvalifisert tekniker.

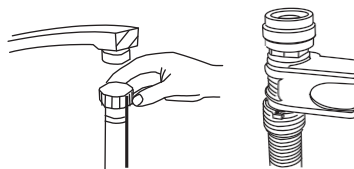
▲ Oppvaskmaskinen skal ikke stå oppå vannslanger eller strømforsyningskabel.

▲ Maskinen må kobles til vannforsyningsnettet med nye rør. Ikke bruk gamle rør.

★ Koble til vanninnløpsslangen

Koble til kaldtvannslangen til en gjenget 3/4 (tommers) kobling og påse at den er godt festet.

Hvis vannrørene er nye eller ikke har vært brukt over en lengre periode, la vannet renne for å påse at vannet er klart og fritt for urenheter. Hvis ikke denne forholdsregelen tas, er det risiko for at vanninnløpet kan

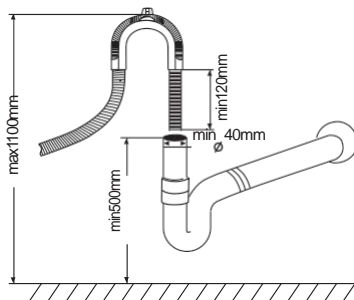


Koble til vannutløpsslangen

Monter avløpsslangen på maskinen din til avløpsrøret uten at den bøyes.

Hvis slangen ikke er lang nok, henvend deg til en autorisert serviceavdeling laget av samme materiale som originalen. Husk at slangen ikke skal være lengre enn 4 meter, selv med forlenger.

Hvis avløpsslangen er lengre enn 4 meter, blir ikke oppvaskartiklene ordentlig rene. Fest slangen godt til avløpsrøret for å unngå at den løsner under vask.



Elektrisk kobling

Før støpselet settes inn i strømuttaket, sjekk at:

uttaket er jordet og i samsvar med strømforskrifter,

uttaket kan tåle maks. last i maskinen, som står på datamerket som står på innsiden av døren (se beskrivelse av maskinen),

Strømforsyningsspenningen ligger innenfor verdiene som står på datamerket på innsiden av døren, uttaket er kompatibelt med støpselet på maskinen. Hvis noe av dette ikke er som det skal, be en autorisert tekniker å bytte ut støpselet (se hjelp-delen). Ikke bruk skjøteledninger eller flerstikkontakter.

★ For valgfrie

⚠ Når maskinen er installert, skal strømforsyningskabelen og det elektriske uttaket være lett tilgjengelig.

⚠ Kabelen skal ikke være bøyd eller klemt.

⚠ Hvis strømforsyningskabelen er skadet, må den byttes ut av produsenten eller teknisk serviceavdeling for å unngå alle potensielle farer. (Se hjelp-delen)

⚠ Bedriften skal ikke holdes ansvarlig for noen hendelser som oppstår hvis ikke disse forskriftene følges.

Anbefaling vedrørende første vaskesyklus

Etter at maskinen er installert, fyll saltdispenseren helt like før første oppvasksyklus og tilsett ca. 2 kg salt (se delen Glansmiddel og raffinert salt). Vannet kan renne over: dette er normalt og er ingen grunn til bekymring. Det er også normalt at indikatorlampen for LITE SALT fortsetter å blinke i noen sykluser etter at saltet er lagt i.

Posisjonering av maskinen

Sett maskinen på ønsket sted. Baksiden skal ligge mot veggen bak den og sidene langs tilstøtende skap eller vegg. Oppvaskmaskinen er utstyrt med vanntilførsel og avløpslanger som kan plasseres til høyre eller venstre for å afasilitere riktig installasjon.

Nivellere maskinen

Når maskinen er satt på plass, juster føttene (skru dem inn eller ut) for å justere høyden på oppvaskmaskinen, og gjøre den plan. Uansett skal ikke maskinen stå i en helling på mer enn 2°.

MERK: Maks. justeringshøyde på føttene er 20 m.

Hvordan drenere overflødig vann fra slangene

Hvis vasken står 1000 mm høyere fra gulvet, kan ikke overflødig vann i slanger dreneres direkte i vasken. Det vil være nødvendig å drenere overflødig vann fra slanger i en bolle eller egnet beholder som holdes utenfor og lavere ned enn vasken.

Vannutløp

Koble til vannavløpsslengen. Avløpslangen må monteres på riktig måte for å unngå vannlekkasjer. Sjekk at vanninnløpsslengen ikke er bøyd eller klemt.

Forlengerslange

Hvis du trenger en avløpsslangeforlenger, bruk en lignende avløpslange. Den må ikke være lengre enn 4 meter. Ellers kan oppvaskmaskinens vaskeevne bli svekket.

Hevertkobling

Avfallskoblingen må ha en høyde på mellom 50 cm (minimum) og 100 cm (maksimum) fra bunnen av maskinens innvendige rom. Vannavløpsslengen skal festes med slangeklemme.

Starte oppvaskmaskinen

Følgende skal kontrolleres før oppvaskmaskinen startes:

1. Om oppvaskmaskinen er plan og står stabilt,
2. om innløpsventilen er åpen,
3. om det er lekkasje ved koblingene,
4. om ledningene er stramt tilkoblet,
5. om strømmen er slått på,
6. om innløps- og avløpslangene er viklet i hverandre,
7. om alt emballasjematerialet og trykksaker er tatt ut av oppvaskmaskinen.

NB

Etter installasjon, legg denne håndboken i posen med trykksaker.

Innholdet i denne håndboken er svært nyttig for brukerne.

9. Feilsøkingstips

Feilkoder

Når det oppstår feil, viser maskinen feilkoder for å advare deg.

Koder	Betydning	Mulig årsak
E1	Åpen dør	Døren åpnes når oppvaskmaskinen er i bruk.
E2	Vanninnløp	Vanninnløpsfeil
E4	Temperatursensor	Feil med temperatursensor
E5	Overløp/lekkasje	Overløp skjer/vannlekkasje skjer
E7	Varmeelement	Unormal oppvarming

⚠ ADVARSEL!

Ved oversvømmelse må du slå av hovedvanninntaket før du tilkaller service. Hvis det er vann i bunnen på grunn av overfylling eller en liten lekkasje, må du fjerne vannet før du starter maskinen på nytt.

Tilgjengelighet av reservedeler

Avhengig av reservedel, er disse tilgjengelige i en periode på minst syv år for profesjonelle reparatører eller minst ti år for profesjonelle reparatører og sluttbrukere. Kontakt kundeservicetelefonen for å få hjelp.

Før du tar kontakt med serviceavdelingen

Når du ser gjennom tabellene på de neste sidene, kan det hende du slipper å ringe etter service.

Problem	Mulige årsaker	Hva du skal gjøre
Oppvaskmaskinen starter ikke	Sikringen er gått, eller kretsbyteren ble aktivert.	Bytt sikring eller nullstill kretsbyteren. Fjern alle andre maskiner som deler samme krets som oppvaskmaskinen.
	Strømforsyningen er ikke slått på.	Sjekk at oppvaskmaskinen er slått på og at døren er godt lukket. Sjekk at strømledningen er satt godt inn i vegguttaket.
	Vantrykket er lavt.	Sjekk at vanntilførselen er riktig tilkoblet og at vannet er slått på.
Avløpspumpen stopper ikke.	Overløp	Systemet er utviklet for å påvise overløp. Når det skjer, slås av sirkulasjonspumpen og avløpspumpen slås på.
Støy	Det er normalt med noen lyder.	Lyd fra oppvaskmiddelbegeret som åpnes.
	Redskaper ligger ikke godt i kurvene eller noe lite har falt inn i kurven.	Sjekk at alt ligger godt i oppvaskmaskinen.
	Motoren summer	Oppvaskmaskinen har ikke vært i jevnlig bruk. Hvis ikke du bruker den mye, husk å stille inn maskinen til å kjøre en runde og pumpe ut hver uke. Det vil bidra til å holde pakningen fuktig.
Skum i oppvaskrommet	Feil oppvaskmiddel	Bruk bare egnet oppvaskmiddel for å unngå skum. Hvis dette skjer, åpne oppvaskmaskinen og la skummet fordampe. Tilsett 1 gallon kaldt vann til maskinen. Lukk og lås oppvaskmaskinen og start "forhåndsskylle"-syklusen for å drenere vannet... Gjenta om nødvendig.
	Sølt glansmiddel	Tørk alltid opp glansmiddelsøl umiddelbart.
Flekkete rom i oppvaskmaskinen	Oppvaskmiddel med fargestoff ble benyttet	Sørg for at oppvaskmiddelet er det uten fargestoff.
Servise og fat er ikke rene.	Feil program eller feil lasting i kurven	Velg et sterkere program Sjekk at virkningen til oppvaskmiddeldispenseren og sprayarmene ikke er blokkert av store fat.
Flekker og belegg på glass og fat	1. Ekstremt hardt vann 2. Lav innløpstemperatur 3. Overfylling av oppvaskmaskinen 4. Feil lasting 5. Gammel eller fuktig oppvaskmiddel i pulverform 6. Tom glansmiddeldispenser 7. Feil dosering av oppvaskmiddel	For å fjerne flekker fra glasstøy: 1. Ta ut alle metallredskaper fra oppvaskmaskinen. 2. Ikke tilsett oppvaskmiddel. 3. Velg den lengste syklusen. 4. Start oppvaskmaskinen og la den gå i ca. 18 til 22 minutter, deretter starter hovedvaskesyklusen. 5. Åpne døren for å helle 5 dl hvit eddik i bunnen av oppvaskmaskinen. 6. Lukk døren og la oppvaskmaskinen fullføre syklusen. Hvis ikke eddiken virker: Gjenta som over, men bruk 60 ml sitronsyrekrytaller i stedet for eddik.

Uklarhet på glasstøy	Kombinasjon av mykt vann og for mye rengjøringsmiddel	Bruk mindre oppvaskmiddel hvis du har mykt vann og velger den korteste syklusen til å vaske glasstøyet og få dem rene.
Gult eller brunt belegg på innvendige flater.	Te- eller kaffeflekker	Bruk en løsning med 125 ml blekemiddel og 750 dl varmt vann for å fjerne flekkene for hånd. ▲ ADVARSEL Du må vente i 20 minutter etter en syklus for å la varmelementene avkjøles før maskinen rengjøres innvendig. Ellers kan du brenne deg.
	Jernavleiringer i vann kan forårsake et generelt belegg.	Du må ta kontakt med en vannavherderbedrift for å få et spesialfilter.
Hvit film på den innvendige flaten	Mineraler i hardt vann	For å rengjøre innvendig, bruk en fuktig svamp med oppvaskmiddel og bruk gummihansker. Bruk aldri andre rengjøringsmidler enn det som er beregnet på oppvaskmaskin, på grunn av risikoen for skumming.
Lokket på oppvaskmiddeldispenseren kan ikke lukkes helt.	Rester av oppvaskmiddel tetter igjen for låsen.	Fjern oppvaskmiddelet fra låsen.
Det ligger igjen oppvaskmiddel i dispenserbegre	Servise stenger for oppvaskmiddelbegre	Sette inn gjenstander på riktig måte
Damp	Normalt fenomen	Det kommer noe damp gjennom ventilen ved dørlåsen under tørking og tømning av vann.
Svarte eller grå merker på tallerkener	Aluminiumsredskaper har gnidd mot tallerkener	Bruk et mildt slipemiddel for å eliminere de merkene.
Bruk et mildt slipemiddel for å eliminere de merkene.	Dette er normalt.	En liten mengde med rent vann rundt utløpet nederst i maskinen holder vannseglet smurt.
Lekkasjer i oppvaskmaskinen	Overfylling av dispenseren eller søl av glansmiddel	Pass på så du ikke overfyller glansmiddeldispenseren. Sølt glansmiddel kan føre til overskumming og overflyt. Tørk av spill med en fuktig klut.
	Oppvaskmaskinen står ikke plant.	Sjekk at oppvaskmaskinen står plant.

▲ Hvis diagrammet ovenfor ikke løser problemet ditt, må du kontakte en dedikert reparatør. Selvvedlikehold, uprofesjonelt vedlikehold vil påvirke sikkerheten ved bruk av produktet og påvirke gjennomføringen av garantipolitikken.

Kundetelefon
www.gorenje.com

Tekniske datablad

Oppvaskmaskin til bruk i privat husholdning i henhold til EU-direktiv 2019/2017:

Produkt datablad				
Kommisjonsforordning (EU) 2019/2017				
Leverandørens navn eller varemerke: GORENJE				
Leverandørens adresse: Partizanska cesta 12, 3320 Velenje, SI				
Modellidentifikasjon:				
Generelle produkttegenskaper:				
Egenskaper:	Verdi	Egenskaper:	Verdi	
Nominell kapasitet (ps)	12	Dimensjoner i cm	Høyde	81.5cm
			Bredde	59.6cm
			Dybde	57.8cm
EEl	55.9	Energieffektivitetsklasse	E	
Rengjøringsytelsesindeks	1.13	Tørkeytelsesindeks	1.09	
Energiforbruk i kWh [per syklus], basert på eco-program met ved bruk av kaldt vann. Det faktiske energiforbruket vil avhenge av hvordan apparatet brukes.	0.922	Vannforbruk i liter per syklus, basert på eco 40-60-program met. Det faktiske vannforbruket vil avhenge av hvordan apparatet brukes og av vannets hardhet.	11	
Programvarighet (t:min)	3.57	Type	Innbygd	
Luftbåren akustisk støyutslipp (dB (A) re 1 pW)	46	Luftbåren akustisk støymisjonsklasse	C	
Off-modus (W)	0.49	Standby modus (W)	0.6	
Utsett start (W)	1	Nettverksstandby (W)	/	
Minimum garantitid tilbudt av leverandør 24 Måneder				
Tilleggsinformasjon:				
https://www.gorenjgroup.com				



MERK:

A (høyeste effektivitet) til G (laveste effektivitet)

Enheten oppfyller de europeiske standardene og direktivene i gjeldende versjon ved levering.

- LVD 2014/35/EU
- EMC 2014/30/EU
- EUP 2019/2022

MERK: Ovennevnte verdier er målt i samsvar med standarder under spesifiserte driftsforhold.

Resultater kan variere i stor grad avhengig av mengde oppvask og grad av tilsøling, vannets hardhet, mengde med oppvaskmiddel, osv.

Håndboken er basert på EUs standarder og regler.