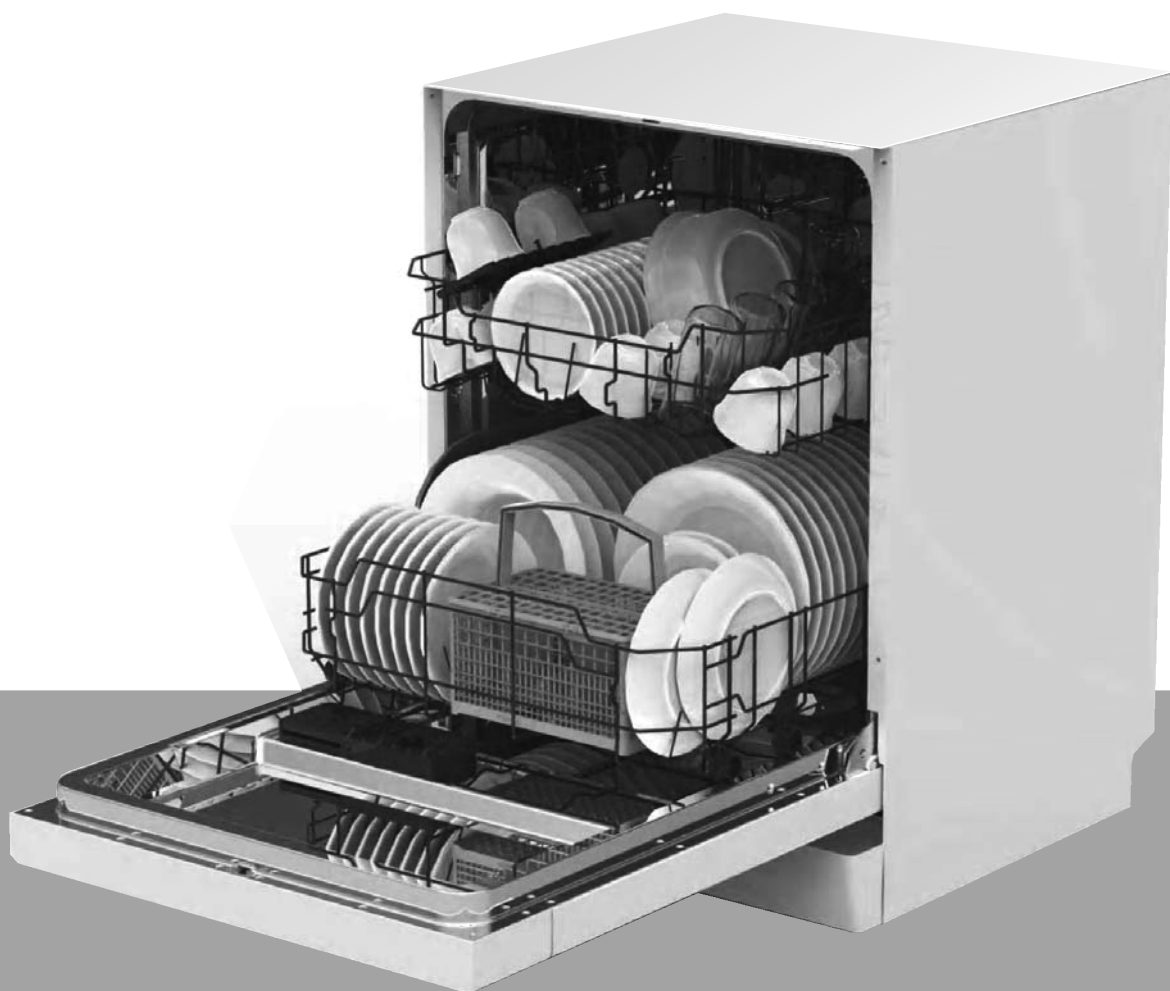


SV

Bruksanvisning **gorenje**

GU62215W

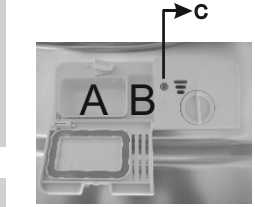


www.gorenje.com

Snabb Bruksanvisning

För detaljerade beskrivningar läs motsvarande innehåll på bruksanvisningen.

Slå på Apparaten	Tryck på ON/OFF knappen, öppna sedan dörren
Fyll på med diskmedel	Fack A: Med varje diskprogram Fack B: Endast för program med för-disk (Följ användar instruktionerna!)
Kontrollera att det finns Sköljmedel	Mekanisk Indikator C. Elektronisk indikator på kontrollpanelen (om det finns).
Kontrollera nivån för avhärningssalt	(Endast på modeller med vattenavhärare.) Elektronisk indikator på kontrollpanelen (om det finns). Om det inte finns något salt kommer det varnas på kontrollpanelen (gäller vissa modeller), du kan uppskatta när du behöver fylla på med salt baserat på hur många gånger du har diskat.
Fyll maskinen	Skrapa bort eventuella stora mängder mat. Mjukgör bitar av bränd mat i stekpannor, fyll sedan maskinen. Referera till diskmaskinens lastningsinstruktioner
Välj ett program	Vrid på väljaren till önskat program (Se instruktionen med titeln iAnvändningsinstruktioner;)
Börja diska	Stäng dörren, slå på kranen och tryck på Button. Maskinen bör starta efter ca 10 sekunder.
• Byta program	<ul style="list-style-type: none">• 1. Du kan endast byta program om du haft igång maskinen en kort tid. Annars kan diskmedlet redan släppts ut och likaså vattnet. Om fallet är sådant så måste du fylla på med mer diskmedel.• 2. Tryck på On/Off knappen för att avbryta tvätten , sen tryck på den igen för att börja om .• 3. Vrid på väljaren till önskat program.• 4. Starta om diskmaskinen.
• Stoppa in glömd disk i maskinen.	<ul style="list-style-type: none">• 1. Tryck på knappen för att sluta diska.• 2. Öppna dörren lite.• 3. Efter att vatten slutat spraya får du öppna dörren helt.• 4. Lägg till glömd disk.• 5. Stäng dörren.• 6. Tryck på Button, diskmaskinen går igång efter 10 sekunder.
• Om apparaten stängs av under disk.	<ul style="list-style-type: none">• Om du stänger av maskinen under diskningen, när du slår på den igen var god och välj om diskprogramet baserat på baserat på vad du hade på innan.
Stäng av apparaten	När den diskat klart som kommer diskmaskinen att pipa 8 gånger och sedan bli tyst. Stäng av apparaten genom att trycka på ON/OFF.
Stäng av vattenkranen, töm diskmaskinen	Varning: vänta ett par minuter (ungefär 15) innan du tömmer maskinen för att annars är disken fortfarande varm och det finns en risk att de går sönder. Dom kommer även torra bättre. Töm maskinen, börja med den undre korgen.



⚠ VARNING

Öppna dörren försiktigt!
Het ånga kan komma ut när dörren öppnas!



Läs denna manual

Bästa Kund,

Den här apparaten är endast till för att användas för hushållsbruk och liknande installationer som:

- personalkök i butiker, kontor och andra arbetsplatser
- bondgårdar
- av kunder på hotell, motell och liknande bostäder
- bed and breakfast-miljöer

- Läs noga igenom denna bruksanvisning innan du använder diskmaskinen, det kommer att hjälpa dig att använda och underhålla diskmaskinen ordentligt.
- Behåll den som framtida referens
- Ge den vidare till alla efterföljande ägare av apparaten.

Denna manual innehåller avsnitt om säkerhetsinstruktioner, Bruksanvisning, installationsanvisningar och Felsökningstips, etc.



VID PROBLEM

- I sektionen Felsökning finns tips för hur du löser ev. problem själv
- Om inte dessa tips hjälper måste en serviceman tillkallas.



NOTERA:

Tillverkaren, som har en policy för ständig utveckling och uppdatering av produkten, kan göra ändringar utan förvarning.

1) Säkerhetsinformation.....	1
2) Avfallshantering.....	2
3) Användningsinstruktioner.....	3
Kontrollpanel.....	3
Diskmaskinens funktioner.....	3
4) Första diskningen.....	4
Ai Vattenavhårdare.....	4
Bj Fylla på med salt.....	5
Cj Fylla på med sköljmedel.....	5
Dj Diskmedlets Funktion	6
5) Fylla på Diskmaskinen.....	9
Saker att vara uppmärksam på innan du fyller på diskmaskinen.....	9
Fylla övre korgen.....	10
Fylla undre korgen.....	10
Bestickkorgen.....	11
Rekomenderar metod när man diskar porslin.....	12
6) Starta ett diskprogram.....	13
Tabell över tvättprogram.....	13
Slå på apparaten.....	14
Byta program.....	14
När diskningen är färdig.....	14
7) Underhåll och rengörelse.....	15
Filtersystem.....	15
Ta hand om maskinen.....	16
8) Installationsinstruktioner.....	15
Installationsförberedelser.....	15
Koppling av avloppsslangarna	16
Kallvatten Koppling.....	16
Varmvatten Koppling.....	17
9) Felsökningstips	20
Innan du ringer service.	20
Felkoder.....	21
Teknisk information.....	22
Fylla på korgarna enligt En50242.....	23
Tekniskt Datablad.....	24

1. VIKTIG SÄKERHETSINFO LÄS ALLT INNAN DU ANVÄNDER DISKMASKINEN

⚠ VARNING! När du använder din diskmaskin, följ säkerhetsanvisningarna nedan



INSTRUKTIONER FÖR JORDNING

- Denna apparat måste jordas. I händelse av en maskinen inte fungerar eller går sönder minskar jordningen risken för en elektriska stöta genom att tillhandahålla motstånd för elektrisk ström. denna apparat är utrustad med en sladd som har jordledare och en jordad kontakt.
- Kontakten måste anslutas till ett lämpligt uttag som är installerat och jordat i enlighet med alla lokala regler och förordningar.

⚠ VARNING!

- Felaktig anslutning av den jordade kabeln medför risk för en elektrisk stöt.
- Kontrollera med en kvalificerad elektriker eller tjänst representant om du är osäker på om det apparaten är ordentligt jordad. Modifiera inte stickkontakten som följer med apparaten om den inte passar i kontakten. Ha ett ordentligt vägguttag installeras av en behörig elektriker.



VARNING! KORREKT ANVÄNDNING

- Missbruka inte, sitt inte på, eller stå på diskmaskinens dörr eller hylla.
- Rör inte värmeelementet under eller omedelbart efter användning. (Denna instruktion gäller endast maskiner med ett visuell värmeelement.)
- Använd inte diskmaskinen om inte alla kapsling paneler är ordentligt på plats. Öppna dörren mycket försiktigt, om diskmaskinen är i drift för det finns en risk för att vatten sprutar ut.
- Placera inga tunga föremål på eller stå på dörren när den är öppen. Apparaten kan välta framåt.
- När du fyller på diskmaskinen se till att:
 - 1) Håll koll på vassa föremål så de inte skadar dörren
 - 2) Varning: Knivar och andra föremål med vassa kanter måste läggas i korgen med sin spets ner eller i horisontell position.
- När du använder diskmaskinen, bör du förhindra plast från att komma i kontakt med värmeelementet. (Denna instruktion är endast som gäller för maskiner med en visuell värme element.)
- Kontrollera att tvättmedelsfacket är tomt efter avslutad tvätt.
- Tvätta inte plastföremål såvida de inte är märkta att de tål diskmaskin eller motsvarande. För plastföremål som inte är märkta, kolla tillverkarens rekommendationer.
- Använd endast tvättmedel och sköljmedel som är lämpligt för maskintvätt.
- Använd aldrig tvål, tvättmedel, för hand tvättmedel i diskmaskinen. Håll dessa produkter utom räckhåll för barn.
- Håll barn borta från diskmedel och sköljmedel, håll barnen borta från diskmaskinen när den är öpen, det kan fortfarande vara lite diskmedel kvar inuti.
- Håll koll på dina barn så de inte leker med apparaten
- Maskindiskmedel är starkt alkaliska, de kan vara mycket farligt vid förtäring. Undvik kontakt med hud och ögon och hålla barn borta från diskmaskinen när dörren är öppen.
- Lämna inte dörren öppen för det finns en risk att folk snubblar över den.
- Om nätsladden är skadad måste den bytas ut av tillverkaren eller dess servicerepresentant eller en liknande kvalificerad person för att undvika fara.
- Ta bort dörren till diskutrymmet när ska kasta en gammal diskmaskin.
- Gör av dig med förpackningen på ett ordentligt sätt.
- Använd endast diskmaskinen till vad den är gjord för.
- Under installation för inte strömtillförseln vara alltför farligt böjd eller tillplattad.
- Mixtra in med kontrollerna.
- Apparaten ska anslutas till vatten förrådet med nya slang-apparater och gamla slangar bör inte återanvändas.
- Maximalt får 12 kuvert plats samtidigt
- Det högsta tillåtna vattentrycket är 1Mpa.
- Det minsta tillåtna vattentrycket är 0.04Mpa.

**LÄS OCH FÖLJ DENNA SÄKERHETSINFORMATION NOGGRANT
KASTA INTE INSTRUKTIONERNA**

2. Avfallshantering

Kasta din diskmaskin och förpackning korrekt.

Allt förpackningsmaterial går att återvinna.

Plastdelar är märkta med standardiserade internationella förkortningar:

- PE — för polyeten, t.ex. plåt förpackningsmaterial
- PS — för polystyren, t.ex. stoppningsmaterial
- POM — polyoxymetylen, t.ex. plastclips
- PP — polypropylen, t.ex. salt spackel
- ABS — Akrylnitril butadien styren, t.ex. Kontrollpanelen.



⚠ VARNING!

- Förpackningsmaterial kan vara farligt för barn
- För att kasta maskinen och förpackning åk till en återvinningscentral. Efteråt, bryt av strömsladden och gör dörrstängningen obrukbar.
- Kartongen är gjord på återvunnet papper och ska således kastas bland annat papper när du återvinner.
- Genom att se till att den här produkten kastas på ett ordentligt sätt bidrar du till mindre konsekvenser för miljön och mänsklig hälsa, vilket ökas genom en icke-korrekt avfallshantering av produkten.
- För en mer detaljerad information om hur du kastar produkten, var god och kontakta din kommun eller återvinningsstation.

AVFALLSHANTERING: Släng inte den här produkten som osorterat kommunalt avfall. Sköt sådant avfall separat.

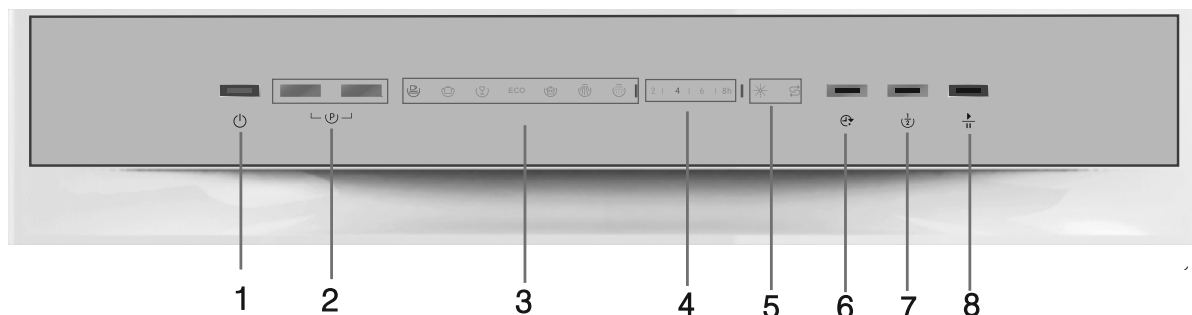
3. Användningsinstruktioner



VIKTIGT

För att få ut så mycket som möjligt av din maskin, läs alla användningsinstruktioner innan du använder den första gången

Kontrollpanelen



1. Strömknapp och indikator: för att slå på/stänga av apparaten och visa när strömmen är på.
2. Programknapp: tryck på knappen för att välja lämpligt program.
3. Programindikatorer: visar vilket program du har valt.
4. Senareläggningsindikatorer: visar senareläggningstiden 2h/4h/6h/8h).
5. Varningslampor för salt och spolglans: visar när saltbehållaren eller dispensern behöver fyllas på.
6. Senareläggningsknapp: tryck på knappen för att välja senareläggningstiden.
7. Knapp för funktionen halv mängd: väljer funktionen halv mängd. (Denna funktion för halv mängd kan bara användas om du har mindre än ca 6 kuvert. Energi- och vattenförbrukningen kommer att minska. Kan bara användas med Normal, Intensiv, Glas, Eco och Sköljning.)
8. Start/paus-knapp: startar det valda diskprogrammet eller pausar diskprogrammet när maskinen är igång.

Diskmaskinens Funktioner

Framsida

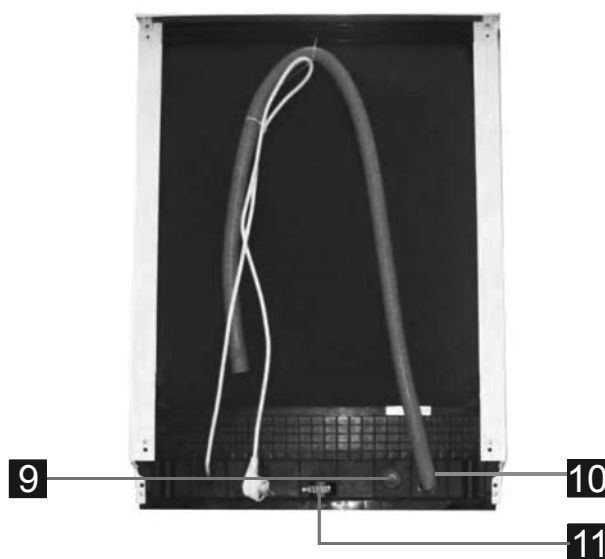


1. Övre korg
2. Inre rör
3. Nedre korg

4. Saltbehållare
5. Dispenser
6. Mugghylla

7. Spolarmar
8. Filter
9. Inloppsrorets anslutning

Baksida



10. Avloppsror
11. Ställskruv

4. Första diskningen

Innan du använder diskmaskinen första gången:

- A. Ställ inte vattenavhårdningen
- B. Addera 1.5Kg diskmaskinssallt och fyll med vatten
- C. Fyll på med sköljmedel
- D. Fyll på med diskmedel

A. Vattenavhårdning

Vattenavhårdaren måste ställas in manuellt med ratten för vattnets hårdhet.

Vattenavhårdaren är utformad för att ta bort mineraler och salter från vattnet vilket kan ha en skadlig eller negativ effekt på apparatens funktion

Ju högre halt av dessa mineraler och salter, desto hårdare vatten.

Mängden sköljmedel bör justeras enligt vattnets hårdhetsgrad i ditt område. Ditt lokala vattenverket kan ge råd om hårdheten på vattnet i ditt område.

Justera Saltförbrukning

Diskmaskinen är konstruerad för att möjliggöra justering av mängden salt som förbrukas baserat på hårdheten i det vatten som används. Syftet är att optimera och anpassa nivån av salt konsumtion.

Följ stegen nedan för justeringen av saltkonsumtion.

1. Slå på apparaten.
2. Tryck på -knappen i mer än 5 sekunder för att starta vattenavhårdningen med sköljmedel inom 60 sekunder efter att apparaten var slagits på
3. Tryck på -knappen för att välja rätt enligt din närmiljö, processen sker i följande sekvens: H1-> H2-> H3-> H4-> H5-> H6;
4. Tryck på On / Off-knappen eller 'no operation' under 5 sekunder för att avsluta inställningar.

VATTNETS HÅRDHET				Väljar Position	Saltkonsumtion (gram/program)	Fristående (cykler/1kg)
°dH	°fH	°Clark	mmol/l			
0~5	0~9	0~6	0~0.94	H1- light bright	0	/
6-11	10-20	7-14	1.0-2.0	H2- light bright	20	60
12-17	21-30	15-21	2.1-3.0	* H3- + light bright	30	50
18-22	31-40	22-28	3.1-4.0	H4- light bright	40	40
23-34	41-60	29-42	4.1-6.0	H5- + light bright	50	30
35-55	61-98	43-69	6.1-9.8	H6- + light bright	60	20

Notering:1

$1^{\circ}\text{dH}=1.25^{\circ}\text{Clarke}=1.78^{\circ}\text{fH}=0.178\text{mmol/l}$

°DH: Tyska grader

°fH: Franska grader

°Clark: Brittiska grader

Notering:2

Fabriksinställningen: H4 (EN 50242)

Kontakta din lokala vattenstyrelse för information om hårdheten i ditt vatten.



NOTERING: Om din maskin inte har vattenavhårdning kan du strunta i detta

VATTEN AVHÅRDNING

Hårdheten på vattnet varierar från plats till plats. Om hårt vatten används i diskmaskinen kommer avlagringar formas på tallrikar och bestick.

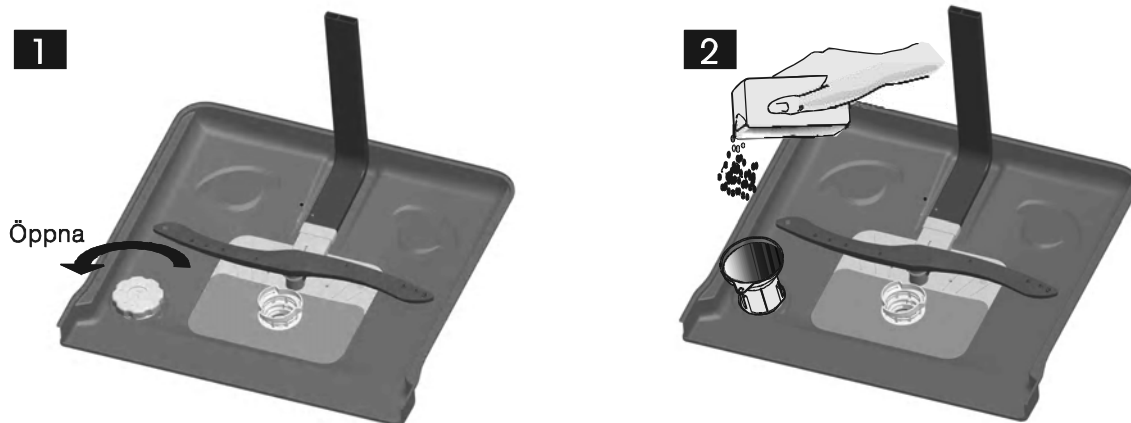
Apparaten är utrustad med ett speciellt sköljmedel som använder en saltbehållare som är särskilt utformat för att eliminera kalk och mineraler från vattnet.

B. Fylla på Vattenavhårdaren med Salt

Använd endast salt som är till för diskmaskiner.
Saltbehållaren är placerad under den undre korgen och ska fyllas enligt följande:

Var uppmärksam!

- Använd endast salt som är lämpligt med en diskmaskin! Alla andra typer av salt som inte är designade för att användas med en diskmaskin, speciellt bordssalt, kommer skada vattenavhårdaren. Vid skador som sker pga användandet av olämpligt salt ger inte tillverkaren någon garanti och kan inte beskyllas för skadorna.
- Fyll endast upp med salt innan du startar någon av de kompletta diskprogrammen. Detta förhindrar att saltkorn eller saltvatten spills och hamnar på båtten av maskinen, då detta kan orsaka korrosion.



- A Efter den nedre korgen har tagits bort, skruva loss och ta bort locket från saltbehållaren. **1**
- B Placera änden av tratten (medföljer) i hålet och fyll med ungefär 1,5 kg diskmaskins salt.
- C Fyll fullständig saltbehållaren med vatten, det är normalt att en liten mängd vatten för att komma ut ur saltbehållaren. **2**
- D Efter att ha fyllt behållaren, skruva locket tillbaka medurs.
- E Saltets varningslampa kommer att sluta lysa efter att saltbehållaren har fyllts med salt.
- F Omedelbart efter påfyllning av salt i saltbehållaren, bör ett diskprogram startas (Vi rekommenderar att använda ett kort program). Annars kan filtersystem, pump eller andra viktiga delar av maskinen skadas av saltvatten. Garantin täcker inte det.

! NOTERA:

1. Saltbehållaren får endast fyllas på när saltvarningslampaN på kontrollpanelen tänds. Beroende på hur väl saltet löser sig, kan saltet varningslampa fortfarande vara på trots att saltbehållaren fylls.
Om det inte finns en saltvarningslampa på kontrollpanelen (för vissa modeller) kan du beräkna när du ska fylla saltet i vattenavhårdaren baserat på hur många gånger du använt maskinen.
2. Om det finns spill av salt så kan ett blött eller en snabbt program köras för att ta bort det.

C. Fyll på sköljmedelsfacket

Sköljmedel

Det sköljmedel som släpps ut vid den sista sköljningen för att hindra vatten från att bilda droppar på disken, kan lämna fläckar och strimor. Det förbättrar också torkning genom att vattnet rullar av disken. Din diskmaskin är designad för att använda flytande sköljmedel. Sköljmedelsfacket sitter på insidan av dörren bredvid tvättmedelsfacket. För att fylla behållaren, öppna locket och håll sköljmedel i behållaren tills nivån indikatorn blir helt svart. Volymen på sköljmedel behållaren är ca 110ml.

Sköljmedlets Funktion

Sköljmedel tillsätts automatiskt under den sista sköljningen, säkerställer noggrann sköljning, samt plats och torkning.

Uppmärksamma!

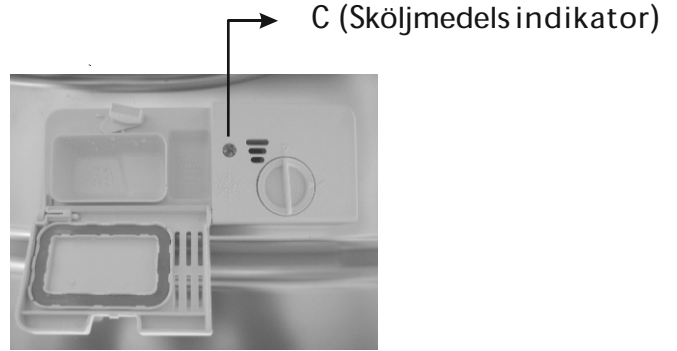
Använd endast sköljmedel som är till för diskmaskin. Fyll aldrig sköljmedelsfacket med andra ämnen (t.ex. rengöringsmedel, flytande diskmedel). Detta skulle skada apparaten.

När du ska fylla på Sköljmedelsfacket

Om inte sköljmedelsvarningslampan på kontrollpanelen kan du uppskatta beloppet från färgen av den optiska nivåmätaren "C" som ligger bredvid locket. När behållaren är full, hela indikatorn kommer vara mörk. Medan sköljmedlet minskar, minskar storleken av den mörka prick. Du ska aldrig låta sköljmedelsnivån sjunka till 1 / 4 av hela.

När sköljmedlet minskar så storleken på den svarta pricken på indikatorn, som illustreras nedan:

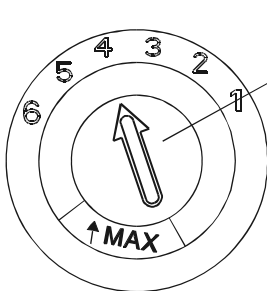
- Full
- ◐ 3 / 4 full
- ◑ 1 / 2 full
- ◒ 1 / 4 full - Fyll på för att eliminera fläckar
- Tom



- 1** För att öppna behållaren, vrid locket för att "öppna" efter (vänster) pilen och lyft ut det.
- 2** Håll i sköljmedel i behållaren, var försiktig så du inte håller i för mycket.
- 3** Replace the cap by inserting it aligned with "open" arrow and turning it to the closed (right) arrow.

! NOTERA: Torka upp sköljmedel som eventuellt har spillts under påfyllningen med en absorberande trasa för att undvika alltför kraftig skumbildning under nästa tvätt. Glöm inte att sätta tillbaka locket.

Justera Sköljmedel



Justeringsknapp
(Sköljmedel)

Justeringsknappen för sköljmedel har sex eller fyra inställningar. Börja alltid med "4" som inställning. Om fläckar och dålig torkning är ett problem, öka mängden sköljmedel genom att ta bort locket och vrida på ratten till "5". om disken fortfarande inte torkar ordentligt eller visa fläckar, justera ratten till nästa nivå tills disken är fläckfri. Den rekommenderade inställningen är "4".

! NOTERA:

Öka doseringen om det finns vattendroppar eller kalkfläckar på disken efter disk. Minska den om det finns klabbiga vita fläckar på disken eller en blåaktig film på glas eller knivblad.

D. Diskmedlets funktion

Diskmedel med dess kemiska ingredienser är nödvändigt att ta bort smuts, krossa smuts och transportera det ut ur diskmaskinen. De flesta kommersiella kvalitets diskmedel är lämpliga för detta ändamål.

Uppmärksamma!

Korrekt användning av Diskmedel

Använd endast diskmedel som är lämpligt för diskmaskin. Håll ditt diskmedel fräsch och torrt.

Ha inte diskmedel i maskinen om du inte ska diska.

Diskmedel

Det finns 3 sorters diskmedel

1. Med fosfat och klor.
2. Med fosfat och utan klor.
3. Utan fosfat och med klor.

Vanligast så är nytt pulveriserat diskmedel utan fosfat. Då vattenavhärdningen i fosfat inte är den bäst. I detta fall rekommenderar vi att fylla salt i saltbehållaren även när hårdheten på vattnet är bara 6 μ H. Om tvättmedel utan fosfat används vid hårt vatten så kan vita fläckar visas på tallrikar och glas. I detta fall kan du lägga till mer tvättmedel för att nå bättre resultat. Diskmedel utan klor bleker bara lite. Starka och färgade fläckar kommer inte tas bort helt. I detta fall var vänlig välj ett program med en högre temperatur.

Koncentrerade Diskmedel

Baserat på deras kemiska sammansättning, kan tvättmedel delas i två grundläggande typer:

- konventionella, alkaliska diskmedel med frätande beståndsdelar
- lågalkaliska koncentrerade tvättmedel med naturliga enzymer

Diskmedelstabletter

Diskmedelstabletter av olika märken löses i olika hastigheter. Av denna anledning kan inte vissa diskmedelstabletter lösa upp och bruka sin fulla rengöringseffekt under korta program. Därför kan du använda långa program när du använder diskmedel i tablettform, för att säkerställa fullständig borttagning av diskmedlets restprodukter.

Diskmedelsfacket

Behållaren ska fyllas på innan starten av varje tvättcykel efter anvisningarna i tvättprogramstabellen.

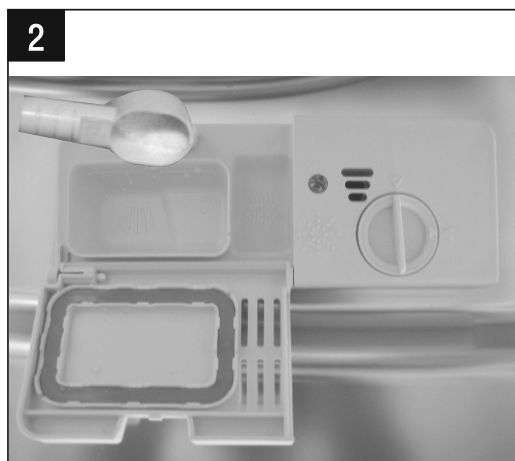
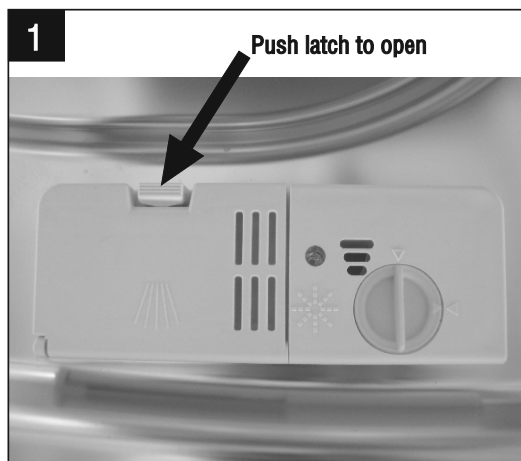
Din diskmaskin använder mindre diskmedel och sköljmedel än en konventionell diskmaskin.

Generellt sett krävs endast en matsked diskmedel för en normal tvätt.

Ju smutsigare disk desto mer diskmedel krävs. Always add the

Tillsätt alltid diskmedlet strax innan du startar diskmaskinen, annars kan det bli fuktigt och löses inte upp ordentligt.

Mängd diskmedel att använda.



! NOTERA:

- Är locket stängt, tryck på release knappen, så öppnas det.
- Applicera diskmedlet precis innan du diskar.
- Använd endast diskmedel för diskmaskin.

! VARNING!

Maskindiskmedel är frätande! Var noga med att hålla det utom räckhåll för barn.

Fylla på Diskmedel

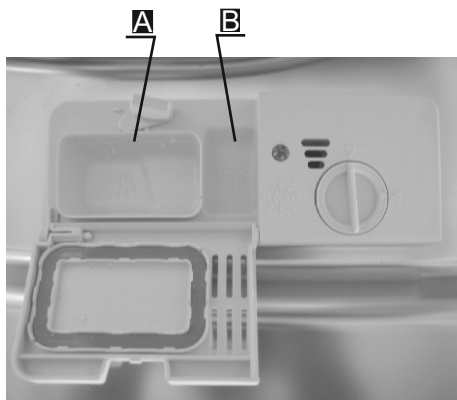
Fyll diskmedelsfacket med diskmedel. Markeringen visar dosnivån som illustrerat till höger:

- A** Platsen för huvud-diskmedel.
- B** Platsen för fördiskmedel.

Observera tillverkarnas dos och lagrings rekommendationer som står på diskmedelsförpackningen

Stäng locket ordentligt så den låser sig i plats.

Om disken är ordentligt smutsigt så använd en större dos diskmedel i fördiskmedelsfacket. Detta tar effekt under fördiskfasen.



! *NOTERA:*

- På sista sidan hittar du information om hur mycket diskmedel du ska ha i varje program.
- Vänligen var medveten om att enligt smutsnivån och vattnets hårdhet är resultatsskillnader möjliga.
- Observera tillverkarens rekommendationer på diskmedelsförpackningen.

5. Fylla på diskmaskinen

Rekomendationer

- Överväg att köpa produkter som kan diskas i maskin.
- Använd ett mildt tvättmedel som beskrivs som "snäll mot disk". Om det behövs, inhämta mer information från tillverkarna.
- För särskilda objekt, välj ett program med så låg temperatur som möjligt.
- För att undvika skador, ta inte ut glas och bestick ur diskmaskinen direkt efter att programmet har avslutats.

För diskning i diskmaskin är följande disk:

Olämpligt

- Bestick med trä, porslin eller pärl handtag
- Plastföremål som inte är värmeresistenta
- Äldre bestick med limmade delar som inte tål vissa temperaturer.
- Bundna bestick eller tallrikar
- Tenn eller koppar objekt
- Kristallglas
- Stål objekt som har rostat
- Trätallrikar
- Artiklar av syntetfiber

Begränsat Lämpligt

- Vissa typer av glas kan bli matt efter många diskningar
- Silver och aluminiumdelar har en tendens att missfärgas vid diskning
- Glazed patterns may fade if machine washed frequently

Var uppmärksam på detta före och innan du fyller maskinen

(För bästa resultat från diskmaskinen, följ dessa riktlinjer.
Funktioner och utseende på korgar och bestickkorgar kan variera per model.)

Skrapa av eventuella stora bitar matrester och bitar av fastbränd mat i pannor.
Det är inte nödvändigt att skölja disken under rinnande vatten.

Placera föremål i diskmaskinen på följande sätt:

1. Föremål såsom koppar, glas, kastruller / pannor ställs med toppen nedåt.
2. Böjda objekt eller sådana med fördjupningar, ska läggas in snett så att vattnet kan rinna av.
3. All disk ska vara staplat säkert så de inte kan välta.
4. All disk ska placeras så att spolarmarna kan rotera fritt under tvätt.



NOTERA: Mycket små föremål bör inte diskas i diskmaskinen eftersom de lätt kan falla ur korgen.

- Ladda ihåliga föremål såsom koppar, glas, kastruller etc. Med öppningen neråt så att vatten inte kan samlas i behållaren.
- Porslin och bestick får inte ligga inuti eller täcka varandra.
- För att undvika skador bör glas inte röra varandra.
- Ladda stora Föremål som svårast att rengöra i den nedre korgen.
- Den övre korgen är avsedd att hålla mer känsliga och lättare saker som glas, kaffe och tekoppar
- Knivar med långa blad förvaras i upprätt läge är en potentiell fara!
- Långa och / eller vassa bestick såsom förskärare måste placeras horisontellt i den övre korgen.
- Överbelasta inte din diskmaskin. Detta är viktigt för goda resultat och för en rimlig konsumtion av energi.

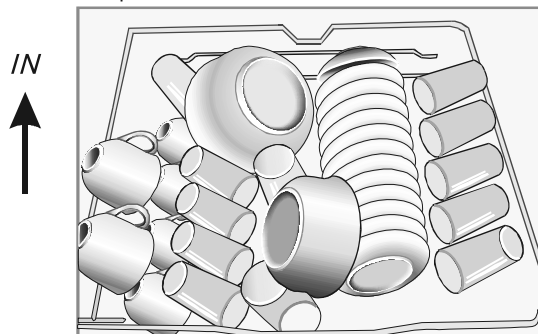
Tömma diskmaskinen

För att förhindra att vatten droppar ned från den övre korgen i den nedre korgen, rekommenderar vi att du tömmer den nedre korgen först och sedan den övre korgen.

Metoden för att fylla på med vanlig Disk

Fylla den övre Korgen

Den övre korgen är avsedd att hålla mer känslig och lättare disk som glas, kaffe och tekoppar och fat, samt små tallrikar, små skålar och grunda pannor (så länge de inte är alltför smutsiga). Placera fat och grytor så att de inte flyttas på grund av vatten som sprutar.

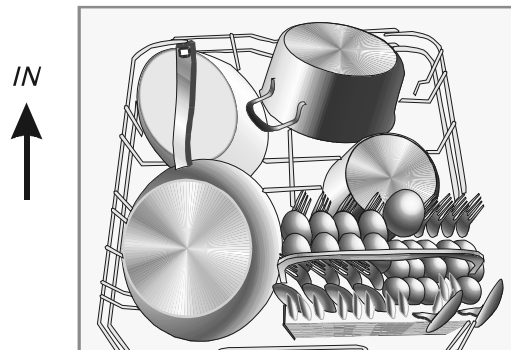


Kom ihåg att:

- Kastruller, skålar, etc. ska placeras med toppen nerråt.
- Djupa skålar ska vara vinklade så vatten rinner ut.
- Den undra korgen har spikar som håller fast disken så att större eller fler grytor och pannor kan laddas.

Fylla den undre Korgen

Vi föreslår att du lägger stora objekt och de mest svårrengöriga objekten i den nedre korgen: till exempel kastruller, stekpannor, lock, uppläggningsfat och skålar, som visat i figuren nedan. Det är bättre att plassera serveringsfat och lock på sidan. För att undvika att blockera sprayarmens rotation.



Justera den övre korgen

Höjden på den övre korgen kan justeras för att skapa mer utrymme för stora redskap både för övre / underkorgen. Höjden på den övre korgen kan justeras genom att placera hjulen på olika höjdskenor. Långa föremål, serveringsbestick, salladsgafflar och knivar bör placeras på en hylla så att de inte hindrar spolarmarna rotation.

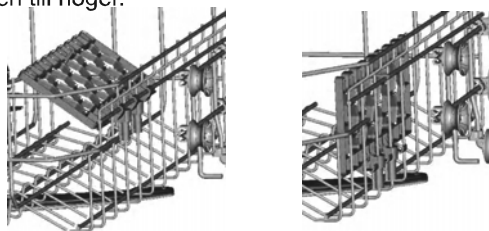
Lägre position Högre position



Hjul

Fälla tillbaka kopphyllorna

ör bättre stapling av kastruller och stekpannor, så kan spikarna fällas ner som på bilden till höger.



Fälla in piggarna på undre korgen

För bättre stapling av kastruller och stekpannor, så kan piggarna fällas ner som på bilden till höger.

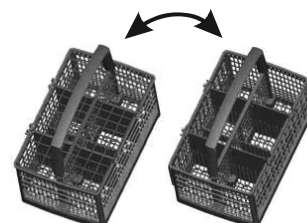


Bestickkorgen

Bestick bör placeras i bestickkorgen med skaften på botten. Om stället har sidokorgar, skedar läggs på rätt plats, långa objekt sika placeras i horisontellt läge på framsidan av den övre korgen som det visas i bilden.

För personlig säkerhet och en högkvalitativ rengöring, placera besticken i korgen och se till att:







- Dom inte fastnar i varandra
- Silverbestick ska ha handtaget nedåt.
- Knivar och andra farliga föremål ska placeras med handtaget uppåt



6. Starta ett diskprogram

Tabell över Diskprogram

! NOTERA: (★) Betyder: fyll sköljmedel i sköljmedelsfacket.

Program	Information om programval	Beskrivning av program	Diskmedel fördisk/huvud disk	Körtid (min)	Energi (kWh)	Vatten (l)	Spolglans
Normal 	För normalt nedsmutsad disk som grytor, tallrikar, glas och lätt nersmutsade kokkärl.	Fördisk (45 °C) Diskning (55 °C) Sköljning Sköljning (65 °C) Torkning	5/25 g (eller 3 i 1)	180	1.3	15	★
Intensiv 	För mycket smutsigt porslin och normalt nersmutsade kokkärl, grytor, kärl, etc. med intorkade matrester.	Fördisk (50 °C) Diskning (60 °C) Sköljning Sköljning Sköljning (70°C) Torkning	5/25 g (eller 3 i 1)	170	1.6	18.5	★
Glas 	För lätt nedsmutsad disk som glas, kristall och fint porslin.	Fördisk Diskning (40 °C) Sköljning Sköljning (60 °C) Torkning	5/25 g (eller 3 i 1)	130	0.9	14.5	★
ECO (EN 50242)	Standardprogram för normalt nedsmutsad disk, t.ex. kokkärl, tallrikar, glas.	Fördisk Diskning (45 °C) Sköljning (65 °C) Torkning	5/25 g (eller 3 i 1)	190	0.91	11	★
Snabb 	Ett kortare program för lätt nedsmutsad disk som inte behöver torkas.	Diskning (40 °C) Sköljning (50 °C) Sköljning (55 °C)	25 g	30	0.75	11	
Sköljning 	För lätt nedsmutsad disk som inte kräver hög torkeffektivitet.	Fördisk (50 °C) Diskning (60 °C) Sköljning (60 °C) Torkning	5/25 g	60	1.15	10	★
Blötläggning 	Sköljning av disk som du planerar diska senare under dagen.	Fördisk		15	0.02	4	

Anmärkning

*EN 50242: Detta är testprogrammet. Informationen för jämförbarhetstest enligt EN 50242, enligt följande:

Kapacitet: 12 inställningar

Position övre korg: övre hjul på skenor



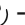



Spolglansinställning: 6

Pl: 0,49 W; Po: 0,45 W

Starta apparaten

Starta ett diskprogram

1. Dra ut den nedre och den övre korgen, sätt in disken och för in korgarna. Vi rekommenderar att du fyller på den nedre korgen först och sedan den övre (se avsnittet "Fylla på diskmaskinen").
2. Häll i diskmedel (se avsnittet "Salt, diskmedel och spolglans").
3. Sätt in kontakten i vägguttaget. Strömförsörjningen är 220-240 VAC / 50 HZ, specifikationen för eluttaget är 10 A 250 VAC. Se till att vattentillförseln har öppnats för fullt.
4. Stäng luckan, tryck på strömknappen, och On/Off-lampan tänds.
5. Vrid programknappen; diskprogrammet ändras enligt följande:

 ->  ->  -> Eco ->  ->  ->  -> ;

När du har valt önskat program tänds lampan. Tryck sedan på Start/paus-knappen och diskmaskinen startar.



NOTERA:

När du trycker på **PAUSA** för att pausa vid tvätt, kommer att körindikatorn sluta blinka och diskmaskinen kommer låta varje minut om du inte trycker på **START**-knappen för att starta.

Byta Program...

Premisser:

- 1 Ett program som är på gång kan bara ändras om det har varit igång en kort tid. Annars kan diskmedel redan släppts, och apparaten kanske redan har tömt diskvattnet. Om så är fallet måste diskmedelsfacket fyllas (se avsnittet "Fylla på diskmedel").
- 2 Tryck på On / Off knappen för att stoppa disk och tryck på knappen för att återställa, sen kan du ändra till önskad programinställning (se avsnittet "Starta ett diskprogram...").



NOTERA:

Om du öppnar luckan under ett tvättprogram, kommer maskinen att pausa. Programljuset slutar blinka och maskinen kommer låta varje minut om du inte stänger dörren. När du stänger dörren, kommer maskinen att fortsätta arbeta efter 10 sekunder.

Glömde du lägga till någon Disk?

Glömd disk kan läggas till när som helst innan diskmedelskoppens öppnas.

- 1 Tryck på **PAUSA** Button för att avbryta disken.
- 2 Öppna dörren lite.
- 3 När sprayarmarna slutat röra på sig kan du öppna dörren helt.
- 4 Lägg till disken du glömt.
- 5 Stäng dörren.
- 6 Tryck på **START** Button, diskmaskinen startar efter ca 10 sekunder.

När du diskat klart

När arbetscykeln är klar kommer diskmaskinen pipa i 8 sekunder, och sedan sluta. Stäng av apparaten med ON / OFF knappen, stäng av vattentillförseln och öppna dörren till diskmaskinen. Vänta några minuter innan du tömmer diskmaskinen för att undvika hantering av disk och bestick medan de fortfarande är varma och mer mottaglig för skador. De kommer också att torka bättre.

■ Stäng av Diskmaskinen

The program light is on but is not blinking, only in this case the programme has ended.
1. Switch off the dishwasher by pressing the On/Off Button.
2. Turn off the water tap!

■ Öppna dörren försiktigt.

Het disk är känsligt för stötar. Disken bör därför svalna cirka 15 minuter innan du tar den bort från apparaten. Öppna diskmaskinens dörr, lämna den på glänt och vänta några minuter innan du tar bort disken. På detta sätt kommer det bli kallare och torkningen förbättras.

■ Tömma diskmaskinen.

Det är normalt att diskmaskinen är våt inuti.
Töm den nedre korgen först och sedan den övre. Detta för att undvika droppande vatten från den övre korgen på disken i den nedre korgen.

⚠ VARNING!

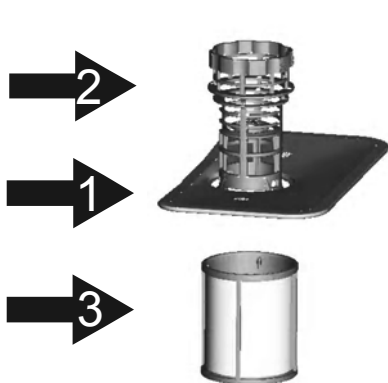
Det är farligt att öppna dörren när du tvättar, eftersom det varma vattnet kan skälla dig.

7. Underhåll och Rengöring

Filtersystem

Filtret förhindrar större rester av mat eller andra föremål från att komma in i pumpen. Resterna kan blockera filtret, i detta fall måste de tas bort.

Filtret består av ett grovt filter som är platt (Huvudfilter) Och ett mikrofilter (Fin filter).



Huvudfilter **1**

Mat och jordpartiklar fångade i detta filter är pulveriserats av en särskild motor på den nedre spolarmen och spolats ner i avloppet.

Grovfilter **2**

Större objekt, t.ex. bitar av ben eller glas, som kan blockera dräneringen i det grova filtret. För att ta bort de objekt som fångas av filtret, kläm försiktigt på toppen av kranen på detta filter och lyft ur.

Finfiltret **3**

Detta filter håller smuts och rester mat i sumpdelen och hindrar det från att återföras på disken under diskningen.

Filter montering

Filtret avlägsnar effektivt matrester från diskvattnet, så att den kan återvinnas under cykeln. För bästa prestanda och resultat, måste filtret rengöras regelbundet. Av denna anledning är det en god idé att ta bort större matrester som fastnat i filtret efter varje tvättprogram genom att skölja den halvrunda filtret och köpen under rinnande vatten. För att ta bort filter apparaten, dra handtaget i uppåtgående riktning.

⚠ VARNING!

- Diska aldrig utan filter.
- Felaktig placering av filtret kan reducera resultatet och skada disken.

1



Steg 1: Vrid filtret i moturs riktning,

2



Steg 2: Lyft upp filtret



NOTERA: När den här proceduren från steg 1 till steg 2, kommer filtersystem tas bort. När du följer från steg 2 till steg 1, kommer filtersystem installeras.

Anmärkningar:

- Inspektera filter för blockering efter varje gång diskmaskinen har använts.
- Genom att skruva loss det grova filtret kan du ta bort filter systemet. Avlägsna alla matrester och rengör filtret under rinnande vatten.

! NOTERA: Hela filterenheten ska rengöras en gång i veckan.

Rengöring av Filtret

För att rengöra grovfiltret och finfiltret, använd en rengöringsborste. Återmontera filtret delar som visas i siffror på sista sidan och sätt i hela filtret i diskmaskinen, placera den i rätt läge och trycka nedåt.

! WARNING! Vid rengöring av filter, Slå inte på dem. Då kan filtren bli förvridna och diskresultatet minskas.

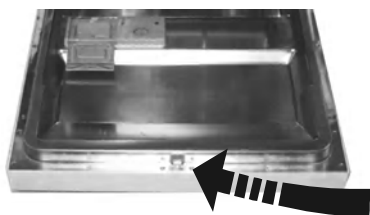
Bry sig om diskmaskinen

Manöverpanelen kan rengöras med en lätt fuktad trasa. Efter rengöring, se till att torka den ordentligt.

För det yttre, använd ett bra poleringsmedel.

Använd aldrig vassa föremål, skursvampar eller starka rengöringsmedel på någon del av diskmaskinen.

Rengöra Dörren



För att rengöra kanterna runt luckan ska du bara använda en mjuk varm, fuktig trasa. För att undvika inträngning av vatten i dörrlåset och elektriska komponenter, använd inte spray rengöringsmedel av något slag.

! WARNING!

- Använd aldrig en spray för att rengöra dörrpanelen eftersom det kan skada dörrlåset och elektriska komponenter.
- Slipmedel eller några pappershanddukar bör inte användas på grund av risken för repor eller fläckar på den rostfria ytan.

Skydda mot frysning

Ta skyddsåtgärder mot frost för diskmaskinen på vintern. Varje gång efter du diskat, vänligen gör följande:

1. Stäng av strömmen för diskmaskinen
2. Stäng av vattentillförseln och koppla bort röret till vattenintaget från vattenventilen.
3. Töm vattnet från inloppsröret och vattenventilen. (Använd en kastrull för att samla vattnet)
4. Anslut röret vattenintaget till vattenventilen.
5. Ta bort filtret på botten av tuben och använd en svamp för att suga upp vattnet i sumpen.

! NOTERA: Om din diskmaskin inte fungerar pga frost
var god och kontakta en professionell serviceperson

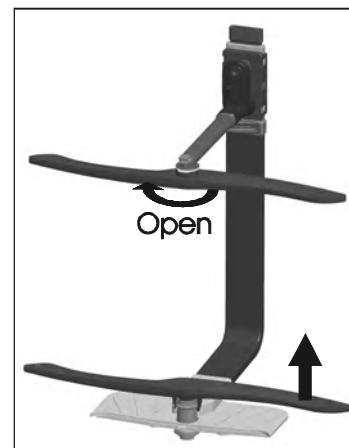
Rengöra Sprayarmarna

Det är nödvändigt att rengöra spolarmarna regelbundet för hårda vatten kemikalier kan täppa till spolarmens munstycke och lager.

För att ta bort den övre spolarmen, håll muttern, rotera armen medurs för att ta bort den.

För att ta bort den nedre spolarmen, dra ut spolarmen uppåt.

Tvätta armarna i tvål och varmt vatten och använd en mjuk borste för att rengöra munstyckerna. Stoppa tillbaka dom efter du sköljt de noga.



Att hålla diskmaskinen i gott skick

■ Efter varje tvätt

Efter varje tvätt, stänga av vattentillförseln till apparaten och lämna dörren på glänt så att fukt och lukt är inte stängs in.

■ Dra ut Sladden

Innan du rengör eller underhåller maskinen, dra först ut sladden.

■ Inga lösningsmedel eller slipmedel

Rengör utsidan och gummidelar av diskmaskin, Använd inte lösningsmedel eller slipande rengöringsmedel. Använd endast en trasa med varmt tvålsvatten. För att ta bort fläckar eller fläckar från ytan av maskinen, använd en trasa fuktad i vatten och lite vinäger, eller ett rengöringsmedel som är specialtillverkat för diskmaskiner.

■ När du inte använt maskinen på länge

Vi rekommenderar att du kör ett tvättprogram med diskmaskin tom och sedan tar bort kontakten från uttaget, stäng av vattentillförseln och lämnar dörren till apparaten lite öppen. Detta kommer att hjälpa dörrens förseglingar att hålla längre och förhindra att lukt bildas inom apparaten.

■ Flytta på Apparaten

Om apparaten måste flyttas, försöka hålla den i vertikalt läge. Om det är absolut nödvändigt, kan den vara placerad på rygg.

■ Förseglingar

En av de faktorer som orsakar att dålig lukt bildas i diskmaskin är mat som finns kvar instängda i förseglingar. Regelbunden rengöring med en fuktig svamp kommer att förhindra att detta uppstår.

8. Installationsinstruktioner

Uppmärksamma

Installation av rören och elektrisk utrustning skall göras av proffs.



Warning



Risk för Elstötar
Koppla ur den elektriska strömmen innan du installerar diskmaskinen

Om du inte gör det kan det orsaka dödsfall eller elchock.

● Installationsförberedelser

Monteringsplatsen för diskmaskinen skall vara nära de befintliga inlopp och avloppsslangen samt strömsladden.

Ena sidan av diskmaskinen bör användas för att underlätta anslutning av sladdar och slangar.

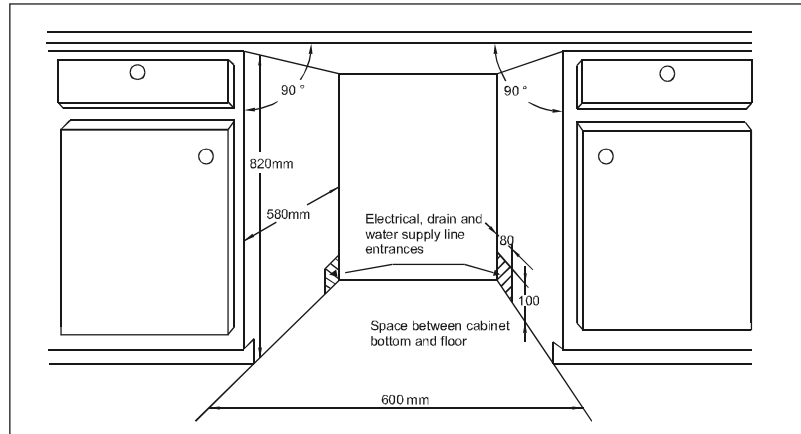
OBS: Kontrollera medföljande installationstillbehören.

Läs noggrant igenom installationsinstruktionerna.

- Illustrationer av skåpets dimensioner och installationen.
- 1 Förbered innan du ställer diskmaskinen på monteringsplatsen
Välj en plats nära en vattenkran för att installera in och avloppslangarna.
(se figur 1) .
 - 2 Om diskmaskinen installeras i ett hörn skall det finnas utrymme så att dörren kan öppnas
(se figur 2)

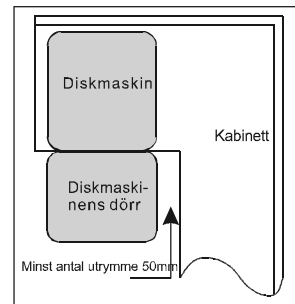
【Figur1】

Dimensioner mindre än 5mm mellan toppen av diskmaskinen och kabinetet och den yttre dörren till diskmaskinen



【Figur 2】

Minst utrymme när dörren är öppen

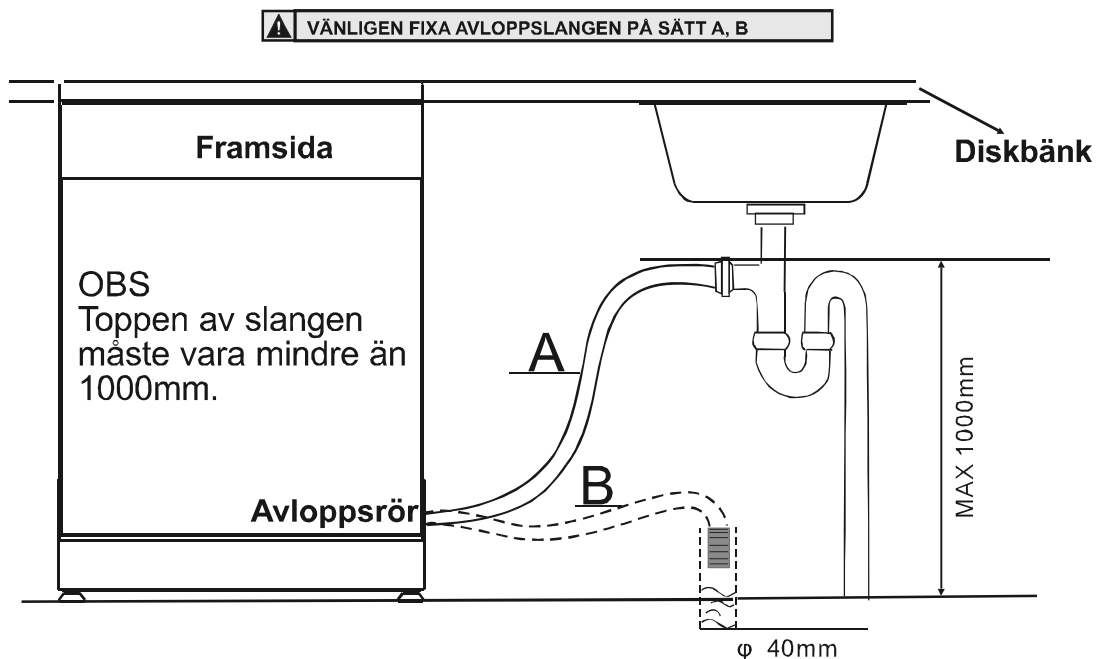


● Koppling av avloppslangarna

Koppla in avloppslangen i avloppsröret med en diameter på 40mm eller låt den rinna ner i diskhon och se till att inte bryta slangen. Toppen av slangen måste vara mindre än 1000mm.

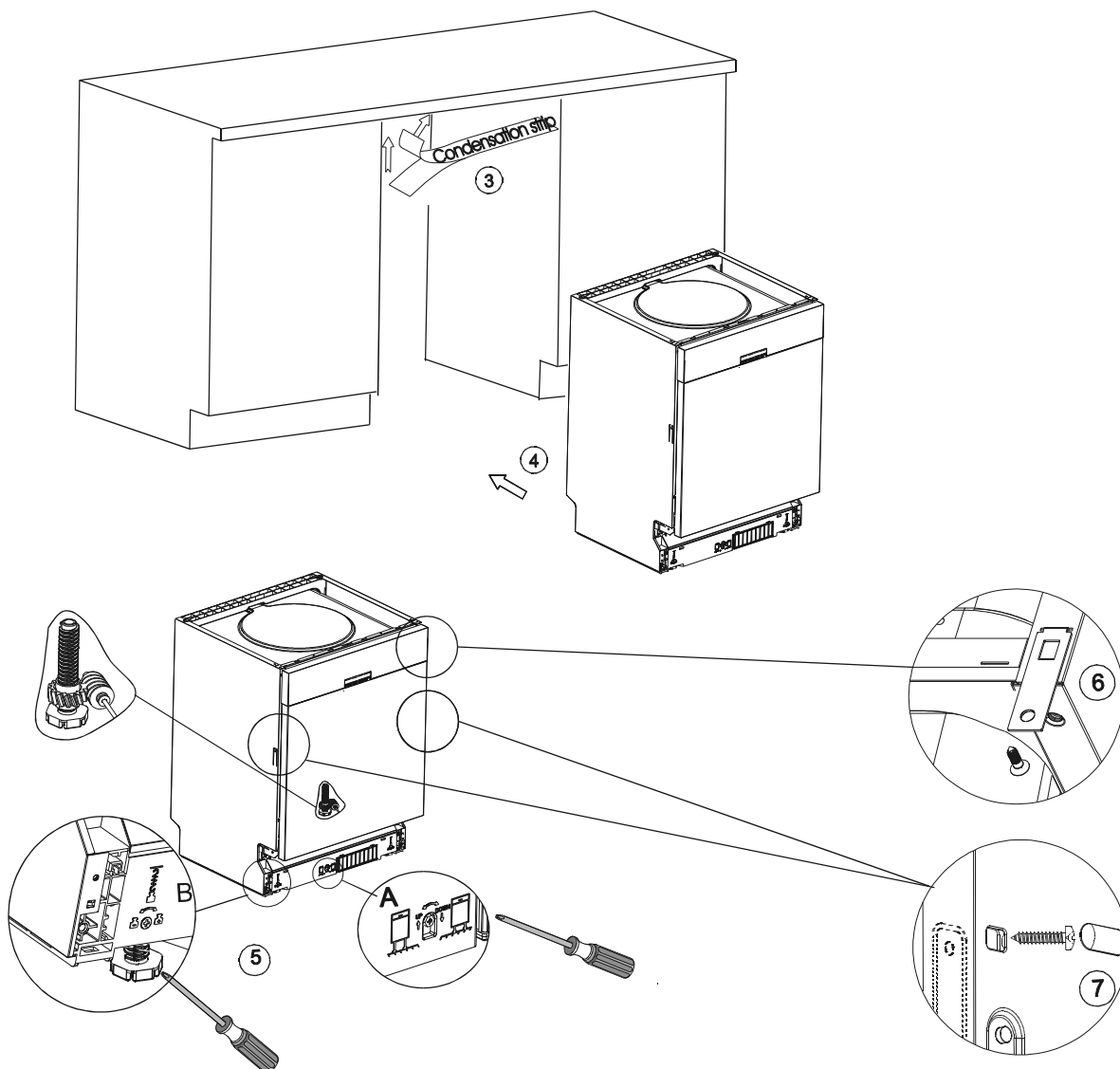
【Figur 3】

Avloppsrörskoppling



● Installera diskmaskinen steg för steg

1. Installera möbelluckan på diskmaskinens lucka med hjälp av de medföljande fästena. Använd mallen för att positionera fästena.
2. Justera luckfjädringen med en krysskruvmejsel som du vrider medsols för att spänna vänster och höger dörrfjädrar. Underlåtelse att göra detta kan skada din diskmaskin (bild 2).
3. Anslut inloppsslangen till kallvattentillförseln:
4. Anslut dräneringsslangen. Se diagram (bild 6).
5. Anslut strömsladden.
6. Fäst kondensremsan under skåpets arbetsyta. Kontrollera att kondensremsan är inpassad med kanten av arbetsytan.
7. Diskmaskinen måste sitta fast ordentligt, det finns två sätt att göra detta:
 - A. Normal arbetsyta : Sätt högre (vänstra) installationskroken i högra (vänstra) platsen och se till den sitter fast med två träskruvar (illustration 4).
 - B. Marmor eller granit bänk : Böj den högra(vänstra) installationskroken i högervinkel och stoppa den i högra(vänstra) hålet och se till att allt sitter fast med två träskruvar (illustration 5).
8. Böj hållarna för sockelplåten till rätt djup (Bild 6), därefter fixera fästena på sockelplåten. (Bild 7).
9. Skjut in hållarna i diskmaskinens bottendel (Bild 8)



【Figur 4】

Diskmaskinen måste vara i nivå för att diskhyllorna ska fungera korrekt.

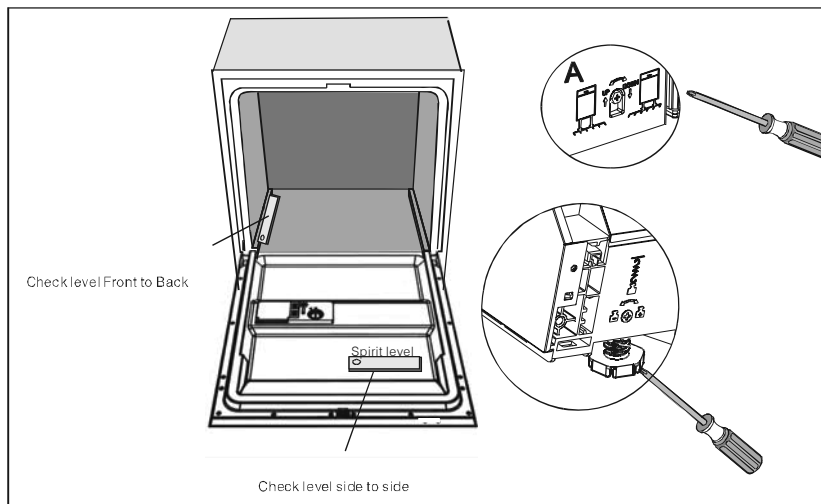
- 1 Sätt ett vattenpass på insida av dörren för att se till att diskmaskinen är i rätt nivå.
- 2 Se till att den är i nivå genom att individuellt justera maskinens ben.
- 3 När du justerar maskinen, se till att den inte ramlar.

【Figur 5】

illustration av fot justering

NOTE:

Man kan ha fötterna som högst 50mm.



Om Elanslutning

⚠ WARNING!

För din egen säkerhet :

ANVÄND INTE EN FÖRLÄNGNINGSSLADD ELLER ADAPTER TILL APPARATEN
DU FÅR UNDER INGA OMSTÄNDIGHETER INTE TA BORT ELLER STÄNGA AV
STRÖMSLADDENS JORDNING.

Elektriska Krav

Vänligen titta på typskylten för att ta reda på hur mycket ström som krävs och koppla sedan in diskmaskinen till ett lämpligt eluttag. Använd den nödvändiga säkringen på 10 amp, tidsfördröjande säkring eller strömbrytare rekommenderas för att erbjuda brytning.

Elektrisk Koppling

⚠ Se till att jordningen är ordentlig innan användning

Se till att strömmens spänning och frekvens bemoeter den på typskylten. Koppla endast in strömsladden i ett uttag som är ordentligt jordat. Om uttaget där du vill koppla inte är lämpligt för sladden, så byt ut uttaget istället för att använda en adapter då dessa kan överhettas och börja brinna.



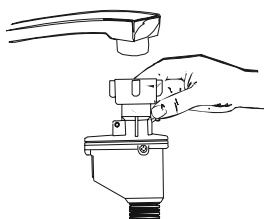
INSTRUKTIONER FÖR JORDNING

Apparaten måste vara jordad, ifall maskinen fungerar fel eller går sönder så reducerar jordningen risk för elchock genom att erbjuda en resistent väg för den elektriska strömmen. Den här apparaten är utrustad med en sladd som har jordad kondensator och sladd. Sladden måste vara kopplad i ett lämpligt uttag som är installerat och jordat baserat på lokala föreskrifter och standarder.

⚠ WARNING!

felaktig anslutning av jordningsutrustningen kan öka risken för elektrisk chock. Kolla med en kvalificerad elektriker eller servicerepresentant om du tvivlar på att maskinen är ordentligt jordad. Modifiera inte apparatens sladd om den inte passar i uttaget. Utan låt en kvalificerad elektriker installera ett ordentligt uttag.

Hur man kopplar in säkerhetsvattenslangen



Apparaten måste anslutas till vattenledningsnätet med nya slangar. Gamla slangar får inte återanvändas.

Vattentrycket måste vara mellan 0,04 MPa och 1 MPa. Om trycket är lägre än minimiantalet kontakta vår serviceavdelning för rådgivning.

- 1 Dra säkerhetslangarna helt ut från förvaringsutrymmet på baksidan av diskmaskin.
- 2 Dra åt skruvarna av säkerheten tillloppsslangen på kranen.
- 3 Slå på vattnet helt och hållet innan disk.

OM SÄKERHETSVATTENSLANGEN

Säkerhetsvattenslangen består av dubbla väggar. Slangens system garanterar dess ingripande genom att blockera flödet av vatten i händelse av tilloppslangen går av och när utrymmet mellan tilloppslangen och den yttre korrugerade slangen är full med vatten.

⚠ VARNING!

En slang som ansluts till en diskhos spraykran kan brista om den är installerad på samma vattenledning som diskmaskinen. Om din diskbänk har en, är det rekommenderas det att slangen kopplas bort och hålet pluggas.

Hur man kopplar ut säkerhetsvattenslangen

- 1 Stäng av vattnet
- 2 Släpp vattentrycket genom att trycka på knappen så trycket släpper. Detta lindrar vattentrycket och skyddar dig och rummet från massa stänk.
- 3 Skruva loss slangen säkerhet leveranser från kranen ..

KALLVATTEN ANSLUTNING

Anslut kallvattenslangen till en gängad 3 / 4 (tum)-kontakt och se till att den sitter ordentligt på plats. Om vattenrören är nya eller inte har använts under en längre tid, låt vattnet rinna för att se till att vattnet är klart och fritt från föroreningar. Om denna försiktighetsåtgärd inte vidtas finns det risk att vattnet inloppet kan bli blockerad och skada apparaten.

Tömma slangar på överflödigt Vatten

Om diskbänken är 1000 högre från golvet, kan överflödigt vatten i slangar inte tömmas direkt i diskhon. Det kommer att bli nödvändigt att tömma överflödigt vatten från slangarna i en skål eller lämplig behållare som hålls utanför och lägre än diskhon.

Vattenutlopp

Anslut avloppsslangen. Avloppsslangen skall vara korrekt monterad för att undvika vattenläckage. Se till att avloppsslangen inte är vikt eller klämd.

Förlängningsslang

Om du behöver en förlängning till avloppsslangen, se till att använda en som liknar avloppsslangen. Det får inte vara längre än 4 meter, annars kan den rengörande effekten i diskmaskinen minskas.

Syphon Anslutning

Avfallsanslutningen skall vara på en lägre höjd än 1000 mm (max) från botten av skålen.

Start Diskmaskinen

Kontrollera följande innan du startar Maskinen

- 1 Att den är i bra nivå och korrekt installerad.
- 2 Inloppsventilen är öppen
- 3 Det finns utrymme kring anslutningarna.
- 4 Sladdarna är i ordentligt.
- 5 Strömmen är på.
- 6 Inlopp och avloppsslangarna är i
- 7 Allt förpackningsmaterial och papper bör tas ut från diskmaskinen



Uppmärksamma: Efter installation, kasta inte manualen.

Innehållet kan hjälpa dig och andra användare.

9.Felsöknings Tips

Innan du ringer efter service

Granska diagrammen på följande sidor så kanske du inte behöver ringa efter service.



	<i>Problem</i>	<i>Möjlig Lösning</i>
Tekniska Problem	<i>Diskmaskinen startar inte</i>	Säkring har gått, eller strömbrytare har gått sönder Byt säkringen eller återställ strömbrytaren. Koppla ur andra apparater som delar samma strömkrets som diskmaskinen
		Strömmen är inte på Se till att diskmaskinen är påslagen och dörren ordentligt stängd. Se till att sladden sitter ordentligt fast i väggen
		Lågt vattentryck Kontrollera att vattentillförseln är korrekt ansluten och att vattnet är påslaget.
		Diskmaskinens dörr är inte ordentligt stängd Se till att dörren är ordentligt stängd och fast
	<i>vatten pumpas inte från diskmaskinen</i>	Avloppslangen har vikt sig Kontrollera avloppsslangen.
		Filtret är tilltäpt Kontrollera grovfiltret (se avsnittet "Rengöring av filter")
	Vattenkranen är tilltäpt Kontrollera diskbänken för att se till att det dränerar bra. Om problemet är att diskbänken inte rinner, kan du behöva en rörmokare snarare än en servicetekniker för diskmaskiner.	
Allmänna Problem	<i>Skum i maskinen</i>	Felaktigt diskmedel Använd endast lämpligt diskmedel för att undvika skum. Om detta inträffar, öppna diskmaskinen och låt skumet avdunsta. Tillsätt 1 liter kallt vatten. Stäng och lås diskmaskinen, välj ett program. Diskmaskinen kommer att dränera ut vattnet vid första steget. Öppna dörren efter tömningen kontrollera om skummet är borta. Upprepa om det behövs.
		Spillt sköljmedel Torka alltid upp spillt sköljmedel omedelbart.
	<i>Fläckar på insidan av maskinen</i>	Diskmedel med färgämnen har används Se till att använda ett diskmedel som är fritt från färgämnen.
	<i>Vit hinna på insidan</i>	Hårda vatten mineraler För att rengöra insidan, använd en fuktig svamp med diskmedel bär gummihandskar. Rengör inte på något annat sätt för att undvika bildandet av skum.
	<i>Rostfläckar på besticken</i>	De drabbade objekten inte korrosionsresistenta.
		Ett program kördes inte efter diskmaskins salt lades till. Spår av saltet har kommit in i diskningen. Kör ett snabbt tvättprogram utan disk i diskmaskinen och utan att välja Turbo-funktionen (om sådan finns), efter att du lagt salt i diskmaskinen.
Oväsen		Locket på mjukgöraren sitter löst Kontrollera att locket sitter fast ordentligt.
	<i>Knackande ljud från diskmaskinen</i>	En av sprayarmarna krockar mot något i maskinen Avbryt programmet och se till att inget föremål är ivägen för sprayarmarna.
	<i>Skramlande ljud i diskmaskinen</i>	Lös disk i maskinen Avbryt programmet och se till att disken ligger bättre.
	<i>Knackande ljud från rören</i> Detta kan bero pga fel i installationen eller tvärsnitt av rören. Detta påverkar inte disken, men du kan kontakta en rörmockare.	



Problem

Möjlig Lösning

Disken är inte ren

Diskmaskinen fylldes inte korrekt

See noteringar i "Fylla på diskorgarna".

För svagt program

Välj ett kraftfullare program, se tabellen över tvättprogram.

Inte tillräckligt med diskmedel

Använd mer eller ett annat diskmedel.

Föremål blockerar sprayarmarna

Byt plats på föremålen så sprayarmarna kan röra sig fritt.

Filterkombinationen i botten av maskinen är inte ren eller korrekt monterad. Detta kan orsaka att spolarmens munstycke blockeras.

Rengör och / eller montera filterkombinationen korrekt. Rengör spolarmens munstycke. Se "Rengöring av Spolararmar".

Grumlighet på glas

För mjukt vatten och för mycket diskmedel.

Använd mindre tvättmedel om du har mjukt vatten och välj ett kortare program för att tvätta glas och för att få dem rena.

Svarta eller grå märken på disken

Aluminum utensils have rubbed against dishes.

Använd ett mildt slipande rengöringsmedel för att eliminera dessa varumärken.

Tvättmedel kvar i behållaren

Disken blockerar behållaren

Fyll på diskmaskinen ordentligt

Disken torkar inte

Felaktig Påfyllning

Fyll på diskmaskinen enligt instruktioner

För lite sköljmedel

Ha i mer sköljmedel eller fyll på igen.

Diskmaskinen har tömts för tidigt

Töm inte diskmaskinen omedelbart efter diskning. Öppna dörren på glänt så att ånga kommer ut. Börja tömma diskmaskinen endast när disken inte känns så varm. Töm den undre korgen först.

Fel program har valts.

I kort program är tvätttemperaturen lägre. Detta sänker också rengöringseffekten. Välj ett långt program.

Användning av bestick med en låg kvalitet beläggning



Vattentömning är svårare med dessa objekt. Bestick eller rätter av denna typ är inte lämpliga för tvätt i diskmaskinen.

Otillfredsställande diskresultat

Otillfredsställande Torkningsresultat

Felkoder

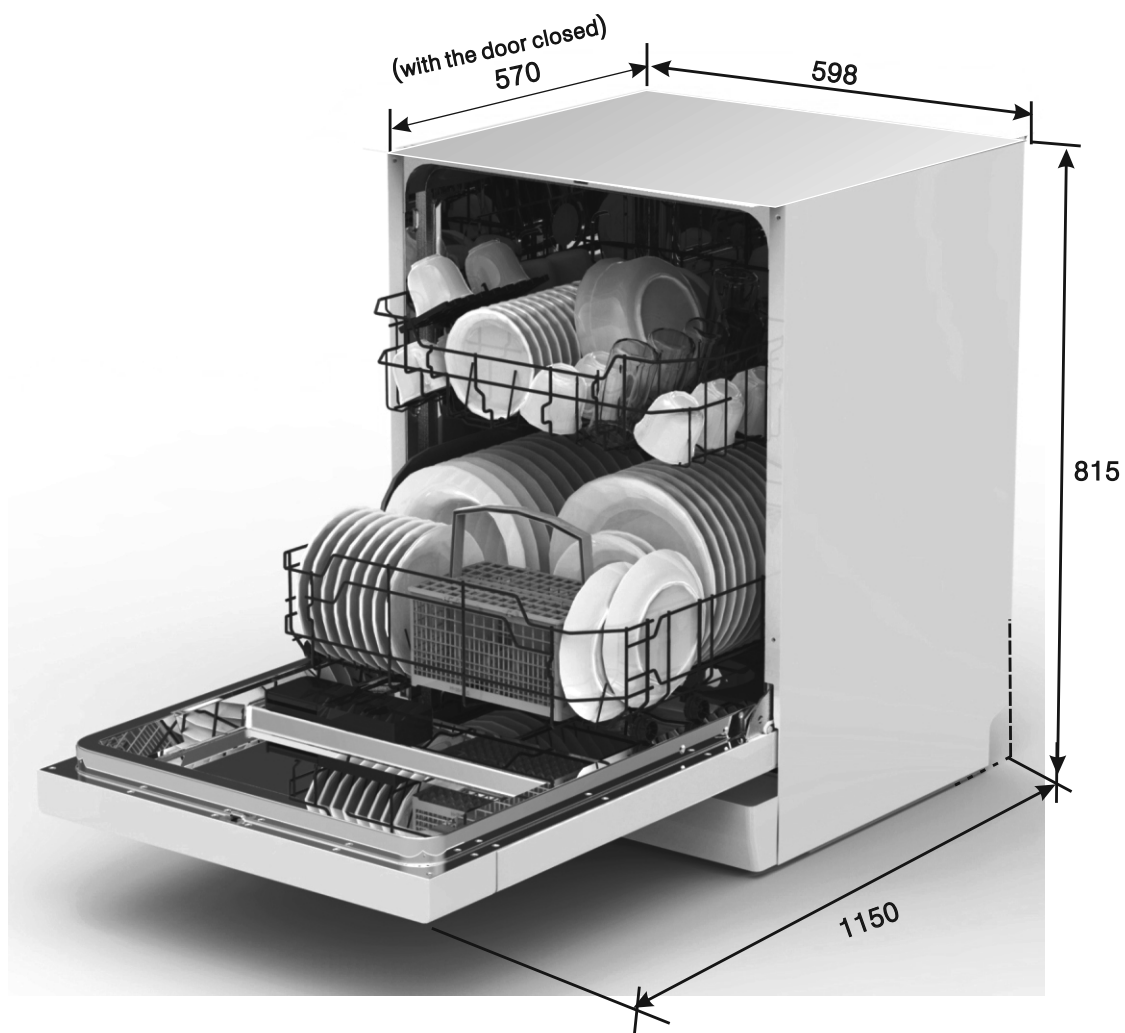
När fel uppstår kommer diskmaskinen visa felkoder:

Koder	Betydelse	Möjliga orsaker
Lampan  blinkar	Längre inloppstid.	Kranen har inte öppnats, vattenintaget är begränsat eller vattentrycket är för lågt.
Lampan  blinkar	Översvämning.	Läcka i någon del av diskmaskinen.

⚠ VARNING!

- Om det svämmar över, stäng av vattnet innan du ringer service.
- Om det finns vatten i botten annan på grund av en översvämning eller liten läcka, så bör vattnet tas bort innan du startar diskmaskinen.

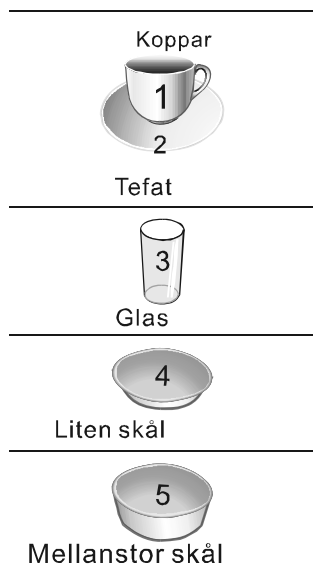
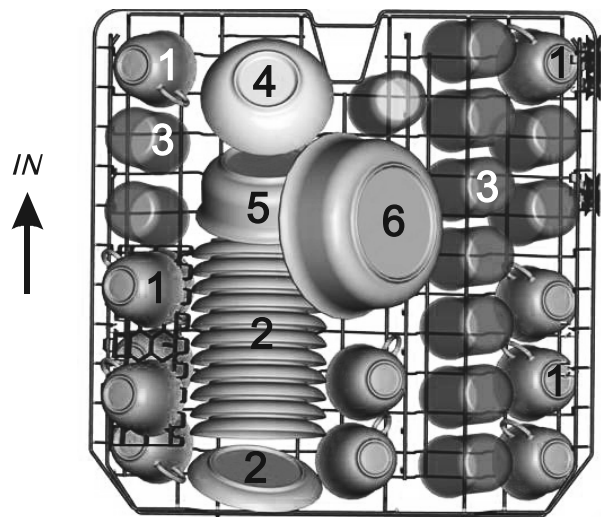
Teknisk Information



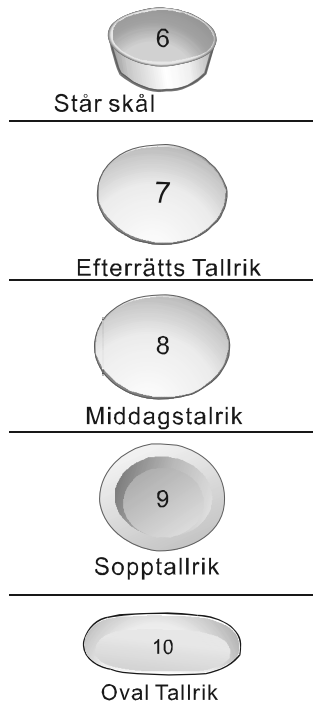
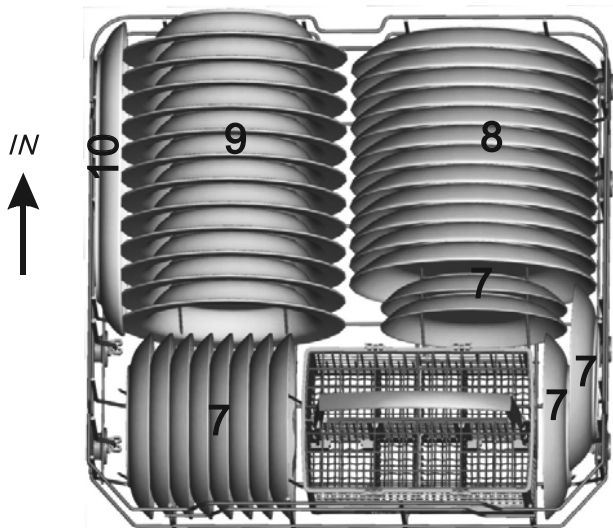
Höjd :	815mm
Bredd :	598 mm
Djup :	570mm (med stängd dörr)
Vattentryck :	0.04-1.0MPa
Strömtillförsel:	se typskylt
Kapacitet:	12 inställningar

Fylla på korgarna enligt En50242:

1. Övre korgen



2. Undre korgen



3. Bestickskorgen

1	2	1		4	4	4	4	4	4		1	2	1
2	2	2			8			7			3	3	2
1	2	1		4	4	4	4	4	4		1	3	1
1	2	1		5	5	5	5	5	5		3	3	3
2	2	2			3			3			3	3	3
1	2	1		5	5	5	5	5	5		6		6

1 Soppskedar



5 Dessert Sked



2 Gafflar



6 Serveringsked



3 Knivar



7 Serveringsgaffel



4 Tesked



8 Såshällare



Information för jämförbarheten av tester i enlighet med EN 50242

Kappacitet: 12 inställningar

Placering av den övre korgen: nedre läge

Program: ECO

Sköljmedelsnivå: 6

Mjukgörande-nivå: H4

Tekniskt Datablad

Information om hushållets diskmaskin enligt EU-direktiv 1059/2010:

Tillverkare	GORENJE
Typ / Beskrivning	GU62215W
Standart inställningar	12
Energiklass ①	A++
Årlig energikonsumtion ②	258kWh
Energikonsumtion per diskning	0.91kWh
Energikonsumtion när den är avstängd	0.45 W
Energikonsumtion när den är påslagen	0.49 W
Årlig vattenkonsumtion ③	3080 litre
Torkeffektivitets klass ④	A
Standard rengöringsprogram ⑤	ECO 45°C
Standart disktid	190min
Ljudnivå	49dB(A) re 1 pW
Montering	stående
Kan vara inbyggt	Ja
Höjd	81.5 cm
Bredd	59.8 cm
Djuo (med sladdar)	57cm
Energikonsumtion	1930 W
Ungefärlig ström / frekvens	AC220 -240V/ 50 Hz
Water pressure (flow pressure)	0.4-10 bar = 0.04-1 Mpa

NOTERA

- ①** A + + + (högsta verkningsgrad) till D (lägst verkningsgrad)
- ②** Energiförbrukning ; 256 kWh per år, baserat på 280 vanliga städningar med kallt vatten fyllning och konsumtionen av lågeffektläge. Den faktiska energiförbrukningen beror på hur apparaten används.
- ③** Vattenförbrukningen ; 3080 liter per år, baserat på 280 vanliga städningar. Faktisk vattenförbrukning beror på hur apparaten används.
- ④** A (högsta effektivitet) till G (lägsta effektivitet)
- ⑤** Detta program är lämpligt för rengöring av normalt smutsigt porslin och att det är det mest effektiva programmet i fråga om kombinerad energi-och vattenförbrukning för den typen av porslin.

Enheten uppfyller europeiska standarder och direktiven i den aktuella versionen på leverans:

- LVD 2006/95/EC
- EMC2004/108/EC
- ETP 2009/125/EC

Ovanstående värden har mätts i enlighet med standarder enligt specificerade driftsförhållanden. Resultaten kan variera kraftigt beroende på mängd och hur smutsig disken är, vattnets hårdhet, mängd diskmedel etc.

Manualen är baserad på EU: s normer och regler.