

Lave-vaisselle

Notice d'utilisation

PARTIE I : Version générique

gorenje

GS632E10S

FR

Veuillez lire attentivement cette notice avant d'utiliser le lave vaisselle.
Conservez-la pour vous y référer ultérieurement.

SOMMAIRE

01	3	CONSIGNES DE SÉCURITÉ
02	8	APERÇU DU PRODUIT
03	9	UTILISATION DE VOTRE LAVE-VAISSELLE
	9	Chargement du sel dans l'adoucisseur
	11	Conseils pour l'utilisation des paniers
04	13	ENTRETIEN ET NETTOYAGE
	13	Nettoyage externe
	13	Nettoyage interne
	16	Entretien du lave-vaisselle
		INSTRUCTIONS D'INSTALLATION
		À propos du raccordement électrique
05	17	Alimentation en eau et vidange
	18	Raccordement du tuyau de vidange
	19	Positionnement de l'appareil
	20	Installation pose libre
	20	Encastrement (pour le modèle encastrable)
		CONSEILS DE DÉPANNAGE
06	26	CHARGEMENT DES PANIERS
	29	Disponibilité des pièces de rechange
07	30	Astuces pour le rangement des couverts

REMARQUE

- Le chapitre «Conseils de dépannage» vous aidera à résoudre vous-même certains problèmes courants. Si vous n'y parvenez pas, veuillez demander l'aide d'un technicien professionnel.
- Dans le cadre de sa politique de développement continu et d'actualisation de ses produits, le fabricant se réserve le droit de procéder à des modifications sans préavis.
- En cas de perte ou d'obsolescence de la notice d'utilisation, le fabricant ou votre détaillant pourra vous en fournir une nouvelle.

CONSIGNES DE SÉCURITÉ

ATTENTION

Lorsque vous utilisez votre lave-vaisselle, respectez les précautions énumérées ci-dessous.

- Seul un technicien qualifié pourra réaliser l'installation et les réparations.
- Cet appareil est destiné à un usage domestique et aux applications similaires telles que :
 - les cuisines réservées au personnel des magasins, bureaux, et autres lieux de travail ;
 - les gites ruraux ;
 - les hôtels, motels et autres établissements d'hébergement ;
 - les hébergements de type chambre d'hôte.
- Les enfants à partir de 8 ans et les personnes disposant de capacités physiques, sensorielles ou mentales réduites, ou manquant d'expérience et de connaissances, peuvent utiliser cet appareil sous surveillance, à condition d'avoir reçu des instructions sur la manière de s'en servir en toute sécurité et d'avoir compris les risques auxquels ils s'exposent.
- Les enfants ne doivent pas jouer avec l'appareil. Ils ne doivent pas non plus procéder sans surveillance à son nettoyage et à son entretien. (Pour EN60335-1)

- Cet appareil n'est pas prévu pour les personnes (y compris les enfants) disposant de capacités physiques, sensorielles ou mentales réduites, ou manquant d'expérience et de connaissances. Elles ne pourront l'utiliser que sous la surveillance d'un adulte responsable de leur sécurité et après avoir été mises au courant de son fonctionnement. (Pour IEC60335-1)
- Les matériaux d'emballage peuvent être dangereux pour les enfants !
- Cet appareil est destiné à un usage domestique, uniquement à l'intérieur.
- Pour vous protéger contre le risque de choc électrique, n'immergez pas l'appareil, le cordon secteur ou la prise électrique dans l'eau ou tout autre liquide.
- Débranchez l'appareil avant de le nettoyer et de procéder à son entretien.
- Nettoyez-le avec un chiffon doux humidifié avec de l'eau savonneuse, puis essuyez-le avec un chiffon sec.

Instructions pour la mise à la terre

- Cet appareil doit être mis à la terre. Dans le cas d'un dysfonctionnement ou d'une panne, la mise à la terre réduira le risque de choc électrique en fournissant au courant électrique un trajet de moindre résistance. Cet appareil est équipé d'une fiche de de terre.
- La fiche doit être branchée à une prise qui devra être installée et raccordée à la terre conformément à toutes les normes en vigueur et réglementations locales.
- Le raccordement incorrect de l'équipement à la terre peut entraîner un risque de choc électrique.
- Si vous avez des doutes, vérifiez auprès d'un électricien ou d'un professionnel qualifié si votre appareil pourra être correctement raccordé à la terre.

- Ne modifiez pas la fiche fournie avec l'appareil si elle ne correspond pas à votre prise de courant.
- Faites installer une prise de courant adéquate par un électricien qualifié.
- Ne malmenez pas la porte ou les paniers du lave-vaisselle, n'y montez pas dessus et ne vous y asseyez pas.
- Ne faites pas fonctionner votre lave-vaisselle tant que toutes les pièces ne sont pas bien en place.
- Lorsque le lave-vaisselle est en fonctionnement, ouvrez la porte avec précaution car il existe un risque d'éclaboussures d'eau chaude.
- Ne placez pas d'objets lourds sur la porte et n'y montez pas dessus quand elle est ouverte ; l'appareil pourrait basculer vers l'avant.
- Lors du chargement de la vaisselle :
 - 1) placez les objets pointus de manière à ne pas endommager le joint de la porte ;
 - 2) attention : les couteaux et autres ustensiles pointus doivent être placés pointe vers le bas dans le panier à couverts, ou rangés en position horizontale dans les autres paniers.
- Certains détergents pour lave-vaisselle sont fortement alcalins. Ils peuvent être extrêmement dangereux en cas d'ingestion. Évitez tout contact avec la peau et les yeux et éloignez les enfants du lave-vaisselle lorsque sa porte est ouverte.
- Vérifiez que le distributeur de détergent est vide à la fin du programme de lavage.

- Ne lavez pas en machine les ustensiles en plastique qui ne sont pas garantis lavables au lave-vaisselle. Vérifiez les recommandations du fabricant pour les objets en plastique non garantis.
- Utilisez uniquement des détergents et des liquides de rinçage prévus spécialement pour les lave-vaisselle.
- N'employez jamais de savon, de lessive pour le linge, ni de crème lavante pour les mains dans votre lave-vaisselle.
- Ne laissez pas la porte ouverte car cela pourrait présenter un risque de chute.
- Si le cordon d'alimentation est endommagé, il faut le faire remplacer par le fabricant, un technicien de son service après-vente ou un professionnel de qualification équivalente afin d'éviter tout danger.
- Lors de l'installation, le cordon secteur ne doit pas être excessivement tordu ni aplati de manière dangereuse.
- Ne pianotez pas sur les touches.
- L'appareil doit être raccordé au réseau de distribution d'eau avec un jeu de tuyaux neufs ; ne réutilisez pas les anciens.
- En mode veille, l'appareil s'éteindra automatiquement au bout de 15 minutes sans activité pour économiser l'énergie.
- Le nombre maximum de couverts est de 14.
- La pression maximale admissible de l'eau d'alimentation est de 1MPa.
- La pression minimale admissible de l'eau d'alimentation est de 0,04MPa.

Mise au rebut

- Pour vous débarrasser de l'emballage et de l'appareil, rendez- vous dans une déchèterie. Coupez le câble d'alimentation et rendez inutilisable le dispositif de fermeture de la porte.

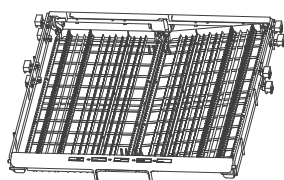
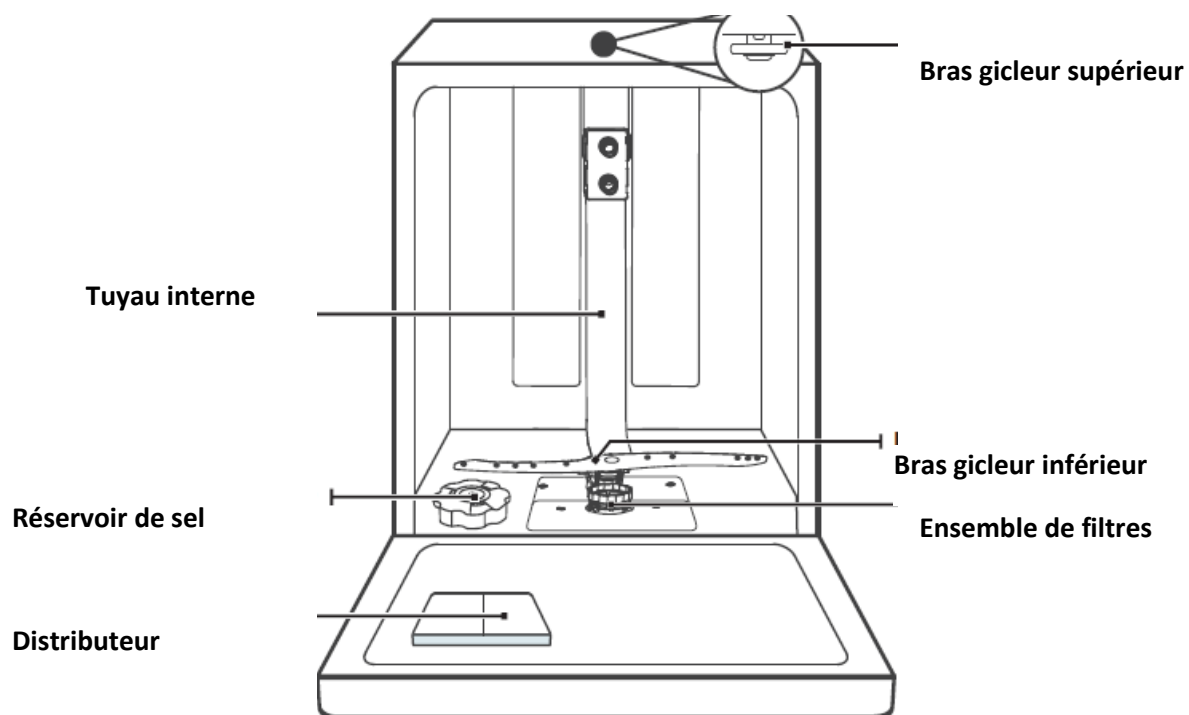


- L'emballage en carton est fabriqué avec du papier recyclé et doit être jeté avec les déchets en papier destinés au recyclage.
- Le symbole de la poubelle barrée figure sur le produit ou sur son emballage en application de la directive européenne 2012/19/CE sur les Déchets d'Équipement Électrique et Électronique (DEEE). Cette directive sert de règlement cadre à la reprise, au recyclage et à la valorisation des appareils ménagers usagés dans toute l'Europe.
- Ce produit ne peut donc pas être jeté avec les ordures ménagères, mais doit faire l'objet d'une collecte sélective. Lorsque vous ne l'utiliserez plus, remettez-le à un service de ramassage spécialisé ou à une déchèterie – municipale ou privée – qui traite les DEEE ; vous contribuerez ainsi à éviter des conséquences néfastes pour la santé et l'environnement.
- Pour tout renseignement sur la mise au rebut et le recyclage de ce produit, veuillez contacter la mairie ou le service de la propreté de votre commune, ou encore le magasin dans lequel vous l'avez acheté.
- **Ne jetez pas ce produit avec les déchets ménagers non triés. La collecte séparée de cet appareil en vue d'un traitement spécial est nécessaire.**

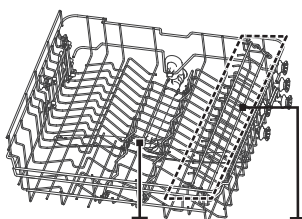
APERÇU DU PRODUIT

IMPORTANT

Avant d'utiliser votre appareil pour la première fois, lisez le mode d'emploi en entier pour obtenir les meilleures performances de votre lave-vaisselle.

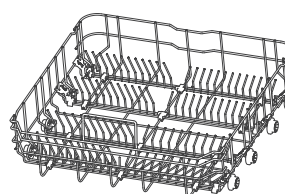


Tiroir à couverts



Bras gicleur supérieur

Panier supérieur



Tablette à tasses

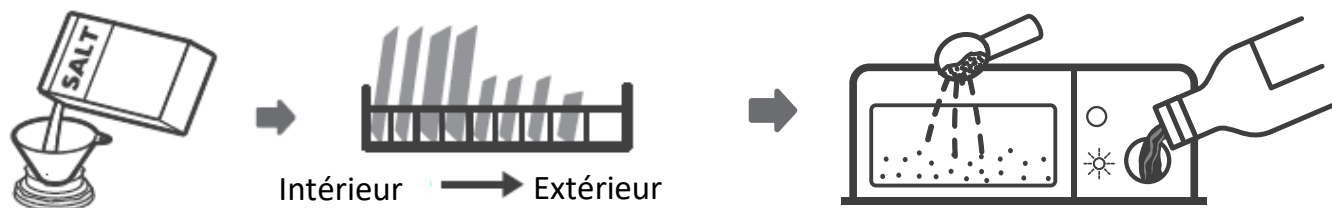
Panier inférieur

REMARQUE :

Les illustrations ne figurent qu'à titre indicatif et les différents modèles peuvent avoir un autre aspect. Merci de tenir compte de votre modèle.

UTILISATION DE VOTRE LAVE-VAISSELLE

Avant d'utiliser votre lave-vaisselle :



1. Réglage de l'adoucisseur d'eau
2. Chargement du sel dans l'adoucisseur
3. Chargement des paniers
4. Remplissage du distributeur

Si vous avez besoin de régler l'adoucisseur d'eau, veuillez consulter le chapitre 1 «Adoucisseur d'eau» de la PARTIE II : Version spéciale.

Chargement du sel dans l'adoucisseur

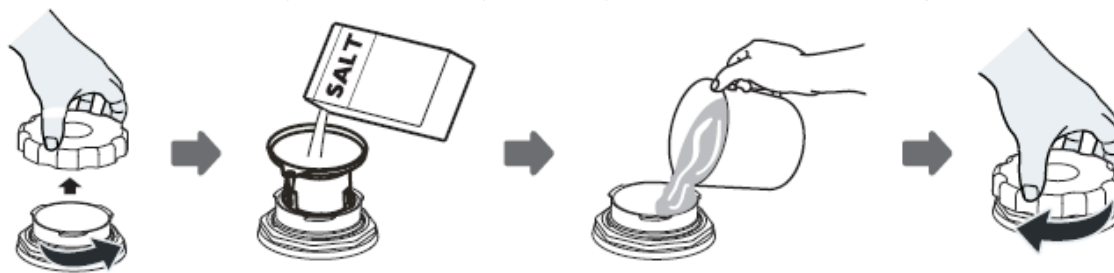
REMARQUE :

Si votre modèle n'est pas équipé d'un adoucisseur d'eau, vous pouvez sauter ce chapitre. Utilisez toujours du sel destiné aux lave-vaisselle. Le réservoir de sel se trouve sous le panier inférieur et doit être rempli comme expliqué ci-dessous.

ATTENTION


- **Utilisez uniquement du sel destiné spécialement aux lave-vaisselle !**
Tous les autres, en particulier le sel de cuisine, abîmeront l'adoucisseur d'eau. Le fabricant décline toute responsabilité en cas de dommages causés par l'utilisation d'un sel inapproprié.
- **Remplissez le réservoir de sel juste avant de lancer un programme de lavage.**
Ceci évitera que des grains de sel ou des éclaboussures d'eau salée ne restent au fond de la machine pendant un certain temps et provoquent de la corrosion.

Veillez suivre les étapes ci-dessous pour remplir le réservoir de sel régénérant :



1. Retirez le panier inférieur et dévissez le bouchon du réservoir.
2. Placez l'extrémité de l'entonnoir (fourni) dans l'orifice et versez environ 1,5 kg de sel régénérant.
3. Remplissez d'eau le réservoir de sel jusqu'à sa limite maximale ; il est normal qu'un peu d'eau déborde du réservoir.
4. Après avoir rempli le réservoir, revissez soigneusement le bouchon.
5. Le voyant indiquant le manque sel s'éteint après le remplissage du réservoir.
6. Immédiatement après avoir rempli le réservoir de sel, il faut lancer un programme de lavage (nous vous suggérons de choisir un programme court). Sinon, le système de filtration, la pompe ou d'autres pièces importantes de la machine peuvent être endommagées par l'eau salée. Ceci est hors garantie.

REMARQUE :

Le réservoir de sel ne doit être rempli que lorsque le voyant Manque de sel () s'allume sur le bandeau de commandes. Selon la qualité de la dissolution du sel, ce voyant peut rester allumé même si le réservoir vient d'être rempli.

Si le bandeau de commandes ne comporte pas de voyant Manque de sel (sur certains modèles), vous pouvez estimer le moment où il faut ajouter du sel dans l'adoucisseur en vous basant sur le nombre de cycles effectués par le lave-vaisselle.

Si du sel s'est répandu, lancez un programme rapide ou un prérinçage pour l'éliminer.

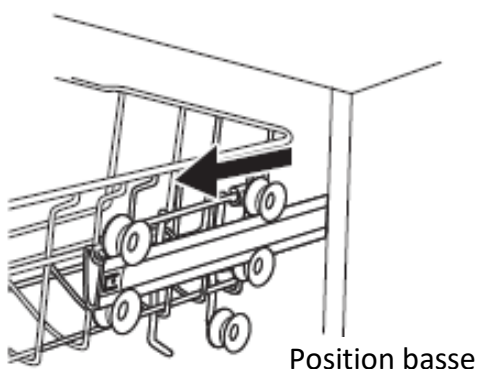
Conseils pour l'utilisation des paniers

Ajustage du panier supérieur

Type 1

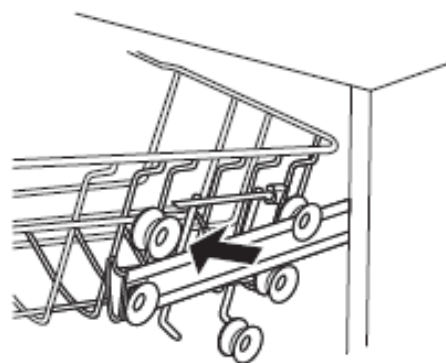
Vous pouvez facilement ajuster la position en hauteur du panier supérieur pour installer des grands plats dans le panier supérieur ou inférieur.

Pour régler le panier supérieur en hauteur, suivez les étapes suivantes :

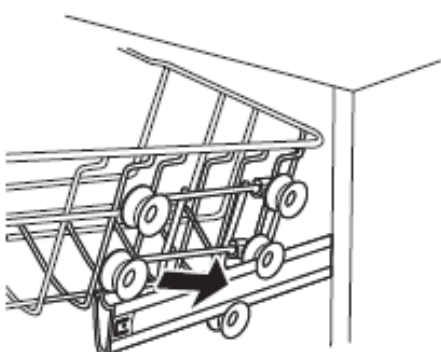


Position basse

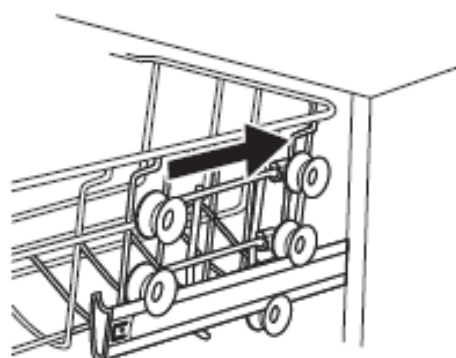
1 Tirez le panier supérieur.



2 Enlevez le panier supérieur.



3 Repositionnez le panier supérieur sur les roulettes hautes ou basses.



Position haute

4 Poussez le panier supérieur à l'intérieur.

Type 2



- 1 Pour rehausser le panier supérieur, il suffit de le soulever en le saisissant de chaque côté (au milieu) jusqu'à ce qu'il se verrouille dans la position supérieure. Il n'est pas nécessaire de soulever la poignée de réglage.
- 2 Pour abaisser le panier supérieur, soulevez les poignées de réglage situées de chaque côté pour le débloquer, et abaissez-le à la position inférieure.

Redresser les tablettes à tasses

Afin de gagner de la place dans le panier supérieur pour les grands ustensiles, il faut soulever la tablette à tasses vers le haut.

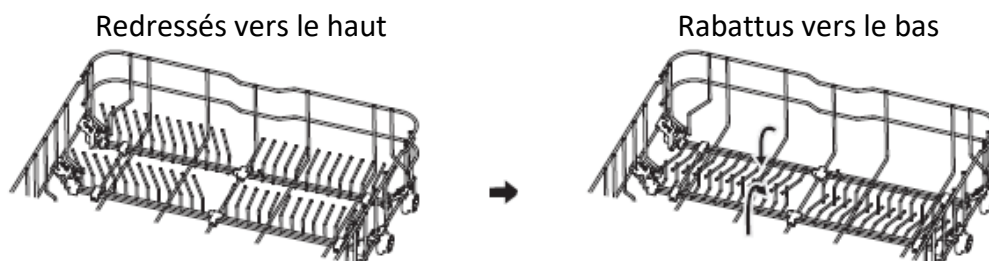
Vous pouvez alors adosser les grands verres contre la tablette. Vous pouvez aussi la retirer si vous n'en avez pas besoin.



Rabattre les picots

Les picots du panier inférieur servent à maintenir les assiettes et un plat.

Vous pouvez les rabattre afin d'aménager plus d'espace pour de grands ustensiles.



ENTRETIEN ET NETTOYAGE

Nettoyage externe

Porte et joint de porte

Nettoyez régulièrement les joints de la porte avec un chiffon doux et humide pour éliminer les dépôts alimentaires.

Lorsque vous chargez le lave-vaisselle, des résidus d'aliments et de boissons peuvent s'égoutter sur les côtés de la porte du lave-vaisselle. Ces surfaces se trouvent en dehors de la zone de lavage et ne sont pas accessibles par l'eau des bras gicleurs. Essayez tous les dépôts avant de fermer la porte.

Bandeau de commandes

Si un nettoyage est nécessaire, essayez le bandeau de commandes uniquement avec un chiffon doux et humide.

ATTENTION

- Pour éviter que l'eau pénètre dans la serrure de la porte et les composants électriques, n'utilisez aucun nettoyant en aérosol.
- N'utilisez jamais de nettoyants abrasifs ou de tampons à récurer sur les surfaces extérieures, car ils peuvent les rayer. Certains essuie-tout peuvent également érafler la surface ou y laisser des traces.

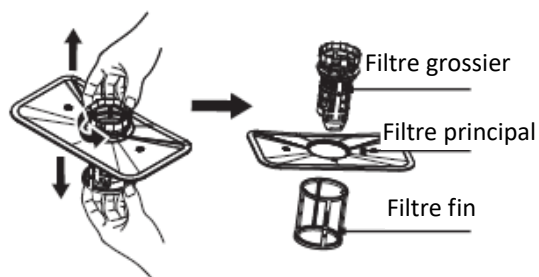
Nettoyage interne

Système de filtration

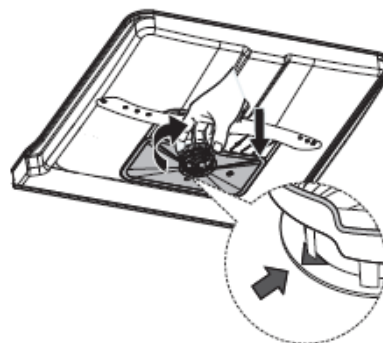
Le système de filtrage situé à la base de l'armoire de lavage retient les gros résidus du cycle de lavage, notamment les corps étrangers tels que les cure-dents ou autres fragments. Les résidus grossiers collectés peuvent entraîner l'obstruction des filtres. Vérifier régulièrement l'état des filtres, retirer soigneusement les corps étrangers et nettoyer si nécessaire les pièces du système de filtrage avec de l'eau. Suivez les étapes ci-dessous pour nettoyer le filtre.

REMARQUE :

Les illustrations ne figurent qu'à titre indicatif ; les différents modèles de système de filtration et de bras gicleurs peuvent avoir un autre aspect.



- 1 Saisissez le filtre grossier et faites-le tourner dans le sens inverse des aiguilles d'une montre pour le dévisser. Soulevez le filtre vers le haut et sortez-le du lave-vaisselle.
- 2 Retirez le filtre fin dans le bas du groupe filtrant. Pour détacher le filtre grossier du filtre principal, appuyez doucement sur les languettes du haut et retirez-le.



- 3 Les plus gros débris d'aliments s'enlèvent en rinçant le filtre sous l'eau courante. Pour un nettoyage plus approfondi, utilisez une brosse douce.
- 4 Remontez les filtres en procédant dans l'ordre inverse du démontage. Remettez l'ensemble des filtres en place et tournez dans le sens des aiguilles d'une montre jusqu'au repère de verrouillage.

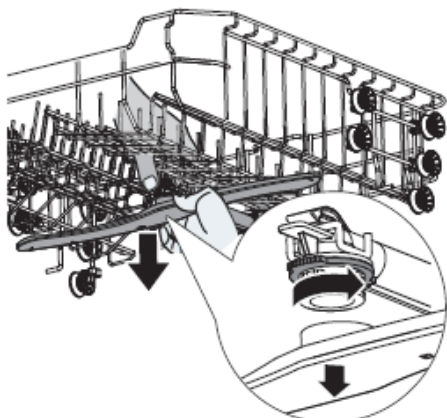
ATTENTION

- Ne serrez pas trop les filtres. Remettez-les correctement en place, sinon des gros débris pourraient pénétrer dans le système et l'engorger.
- N'utilisez jamais le lave-vaisselle sans ses filtres. S'ils ne sont pas correctement remis en place, cela peut réduire les performances de l'appareil et endommager la vaisselle.

Bras gicleurs

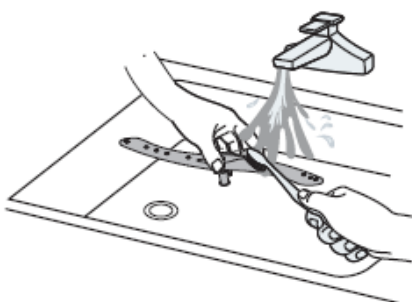
Il est nécessaire de nettoyer régulièrement les bras gicleurs, car les composants chimiques des eaux dures vont obstruer les buses et encrasser les roulements.

Pour nettoyer les bras gicleurs, suivez les instructions ci-dessous.



- 1 Pour retirer le bras gicleur supérieur, immobilisez l'écrou central et tournez le bras gicleur dans le sens inverse des aiguilles d'une montre.

- 2 Pour retirer le bras gicleur inférieur, tirez-le vers le haut.



- 3 Lavez les bras gicleurs à l'eau tiède savonneuse et nettoyez les buses avec une brosse douce. Remettez-les en place après les avoir rincés à fond.

Entretien du lave-vaisselle

Protection contre le gel

Si vous laissez votre lave-vaisselle dans un endroit non chauffé en hiver, veuillez prendre des mesures de protection contre le gel. Après chaque cycle de lavage, procédez comme suit :

1. Coupez l'alimentation électrique du lave-vaisselle à la source d'alimentation.
2. Coupez l'alimentation en eau et débranchez le tuyau d'admission d'eau du robinet d'eau.
3. Vidangez l'eau du tuyau d'admission et du robinet. (Recueillez l'eau dans une cuvette).
4. Rebranchez le tuyau d'admission d'eau au robinet.
5. Retirez le filtre dans le fond de la cuve et absorbez l'eau avec une éponge dans la zone d'aspiration.

Après chaque lavage

Après chaque lavage, fermez le robinet d'eau et laissez la porte du lave-vaisselle entrouverte pour éviter que l'humidité et les odeurs ne restent enfermées à l'intérieur.

Débranchez la fiche

Avant le nettoyage ou l'entretien, débranchez toujours la fiche de la prise secteur.

Pas de solvants ni de produits abrasifs

Pour nettoyer l'extérieur et les pièces en caoutchouc du lave-vaisselle, n'employez pas de solvants ni de produits abrasifs. Utilisez uniquement un chiffon et de l'eau chaude savonneuse. Pour éliminer les traces ou les taches de la surface intérieure, utilisez un chiffon imbibé d'eau additionnée d'un peu de vinaigre blanc, ou bien un produit de nettoyage prévu spécialement pour les lave-vaisselle.

En cas d'inutilisation pendant une longue période

Il est recommandé de lancer un cycle de lavage à vide ; débranchez ensuite la fiche de la prise, fermez le robinet d'eau et laissez la porte de l'appareil entrouverte. Cela permettra aux joints de durer plus longtemps et empêchera les odeurs de se développer dans l'appareil.

Déplacement de l'appareil

Si vous devez déplacer l'appareil, essayez de le garder en position verticale. Si c'est absolument nécessaire, vous pouvez le coucher sur son panneau arrière.

Joints d'étanchéité

L'un des facteurs responsables de l'apparition des odeurs dans le lave-vaisselle sont les résidus alimentaires qui restent capturés dans les joints. Le nettoyage périodique avec une éponge humide préviendra ce désagrément.

INSTRUCTIONS D'INSTALLATION

ATTENTION

Risque de choc électrique !

Déconnectez le lave-vaisselle du réseau électrique avant de l'installer. Si vous ne le faites pas, vous vous exposez à un danger de mort ou de choc électrique.

Attention

L'installation des conduites d'eau et des équipements électriques doit être effectuée par des professionnels.

À propos du raccordement électrique

ATTENTION

Pour la sécurité des personnes :

- N'utilisez pas de câble prolongateur ni d'adaptateur secteur avec cet appareil.
- Ne coupez ou n'enlevez jamais le conducteur de terre du cordon secteur.

Exigences électriques

Veillez consulter la plaque signalétique pour connaître la tension nominale requise et brancher le lave-vaisselle à l'alimentation électrique appropriée. Utilisez le fusible prescrit de 10 A / 13 A / 16 A, ou un fusible temporisé, ou encore le coupe-circuit recommandé ; il faudra prévoir une ligne séparée qui desservira uniquement cet appareil.

Raccordement électrique

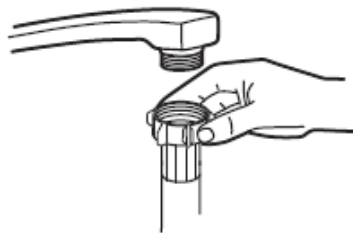
Vérifiez que la tension et la fréquence de l'alimentation électrique de votre habitation correspondent à celles indiquées sur la plaque signalétique. N'insérez la fiche que dans une prise électrique correctement mise à la terre. Si la prise à laquelle l'appareil doit être branché n'est pas adaptée à la fiche, remplacez la prise plutôt que d'utiliser un adaptateur, car il pourrait provoquer surchauffe et brûlures.

Avant d'utiliser l'appareil, vérifiez qu'il est correctement raccordé à la terre.

Alimentation en eau et vidange

Raccordement à l'eau froide

Raccordez le tuyau d'alimentation en eau froide à un robinet avec embout fileté de $\frac{3}{4}$ " (pouce) et assurez-vous qu'il est fixé solidement. Si les conduites d'eau sont neuves ou n'ont pas servi depuis longtemps, laissez couler l'eau pour vérifier qu'elle est claire. Si vous ne prenez pas cette précaution, l'arrivée d'eau dans la machine risque d'être obstruée et d'endommager l'appareil.



Tuyau d'alimentation ordinaire



Tuyau d'alimentation sécurisé

À propos du tuyau d'alimentation sécurisé

Le tuyau d'alimentation sécurisé comporte une double paroi. En cas de rupture dans le tuyau intérieur, l'eau s'écoule dans l'espace occupé par de l'air entre le tuyau intérieur et la gaine ondulée extérieure. Lorsque cet espace est rempli d'eau, le dispositif de sécurité coupe l'arrivée d'eau.

ATTENTION

Une douchette d'évier peut éclater si elle est installée sur la même conduite d'eau que le lave-vaisselle. Si votre évier en est équipé, il est recommandé de démonter la douchette et de mettre un capuchon sur l'ouverture.

Comment brancher le tuyau d'alimentation sécurisé

1. Tirez le tuyau d'alimentation sécurisé hors de son compartiment de rangement situé à l'arrière du lave-vaisselle.
2. Vissez l'écrou du tuyau au robinet ayant un filetage de $\frac{3}{4}$ ".
3. Ouvrez l'eau complètement avant de faire démarrer le lave-vaisselle.

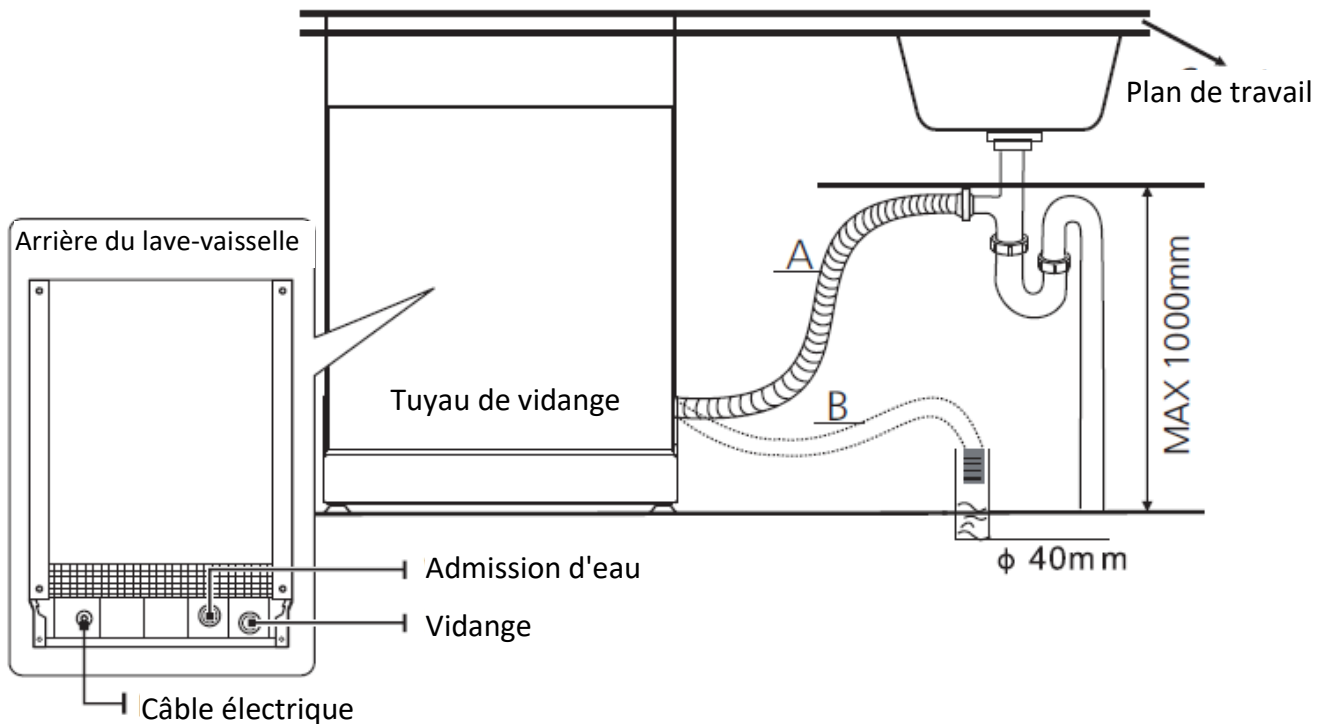
Comment débrancher le tuyau d'alimentation sécurisé

1. Fermez l'eau.
2. Dévissez le tuyau d'alimentation sécurisé du robinet.

Raccordement du tuyau de vidange

Insérez le tuyau de vidange dans une conduite d'évacuation ayant un diamètre de 4 cm minimum, ou accrochez-le au rebord de l'évier en veillant à ne pas le plier ou le comprimer. La conduite d'évacuation doit être à moins de 1000 mm du sol. L'extrémité libre du tuyau de vidange ne doit pas être immergée dans l'eau pour éviter qu'elle ne reflue.

Fixez solidement le tuyau de vidange dans la position A ou B.



Comment évacuer l'eau résiduelle du tuyau

Si l'évier est à plus de 1000 mm du sol, l'eau restant dans le tuyau ne pourra pas être évacuée directement dans l'évier. Il faudra la faire couler dans une cuvette ou un récipient approprié placé à l'extérieur de l'évier et plus bas que lui.

Vidange de l'eau

Branchez le tuyau de vidange. Il doit être correctement fixé pour éviter les fuites d'eau. Assurez-vous que le tuyau de vidange n'est ni plié ni écrasé.

Tuyau d'extension

Si vous avez besoin d'une rallonge pour le tuyau de vidange, veillez à utiliser un tuyau similaire. Il ne doit pas dépasser 4 mètres de long, sinon les performances du lave-vaisselle pourraient diminuer.

Raccordement au siphon

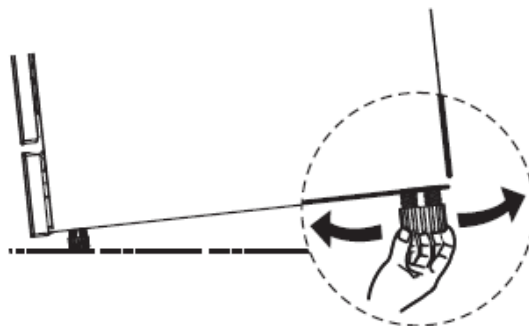
Le raccordement à la conduite d'évacuation des eaux usées doit se trouver à moins de 100 cm (maximum) du sol. Le tuyau de vidange doit être bien fixé.

Positionnement de l'appareil

Placez l'appareil à l'emplacement souhaité. Le panneau arrière doit être adossé au mur, et les panneaux latéraux doivent être alignés contre les meubles ou le mur adjacents. Le lave-vaisselle est équipé d'un tuyau d'alimentation en eau et d'un tuyau de vidange ; ceux-ci peuvent être montés à droite ou à gauche pour faciliter une installation correcte.

Mise à niveau de l'appareil

Une fois que l'appareil est positionné, réglez les pieds (en les vissant ou les dévissant) pour ajuster la hauteur du lave-vaisselle et le mettre à niveau. En aucun cas, l'appareil ne doit être incliné de plus de 2 degrés.



REMARQUE

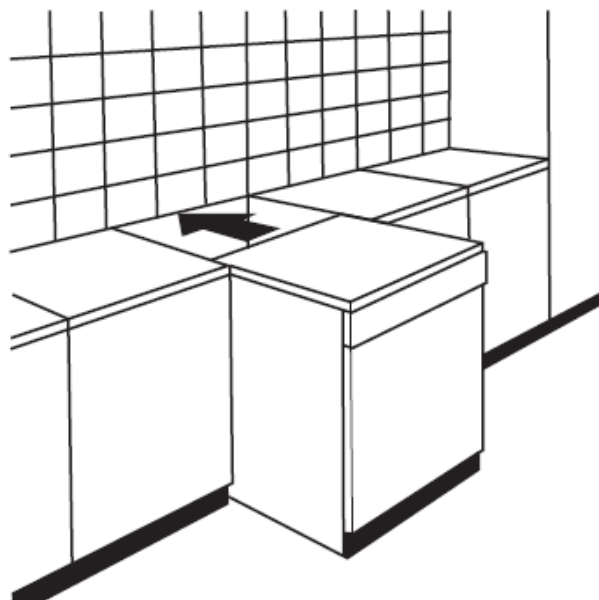
Ceci s'applique uniquement au lave-vaisselle pose libre.

Installation pose libre

Mise en place entre les meubles existants

Avec sa hauteur de 845 mm, le lave-vaisselle est conçu pour pouvoir être installé entre des meubles existants de même hauteur dans les cuisines équipées actuelles. Les pieds réglables permettent d'atteindre la hauteur qui convient.

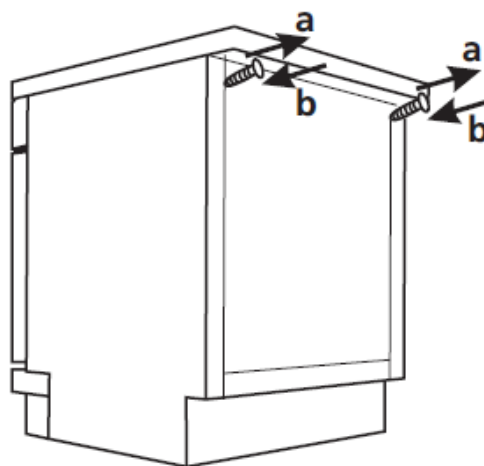
Le dessus laminé de la machine ne nécessite pas de soins particuliers puisqu'il est résistant aux taches alimentaires et aux rayures.



Sous un plan de travail existant

(En cas d'installation sous un plan de travail)

Dans la plupart des cuisines équipées actuelles, il n'existe qu'un seul plan de travail sous lequel sont installés les placards et les appareils électroménagers. Dans ce cas, il faut retirer le couvercle du lave-vaisselle en dévissant les vis situées sous le bord arrière du couvercle (a).



Attention

Après avoir retiré le couvercle du lave-vaisselle, vous devrez remettre les vis en place sous le bord arrière (b).

La hauteur de l'appareil sera alors réduite à 815 mm, comme prévu par la réglementation internationale (ISO) et le lave-vaisselle s'adaptera parfaitement sous le plan de travail de la cuisine.

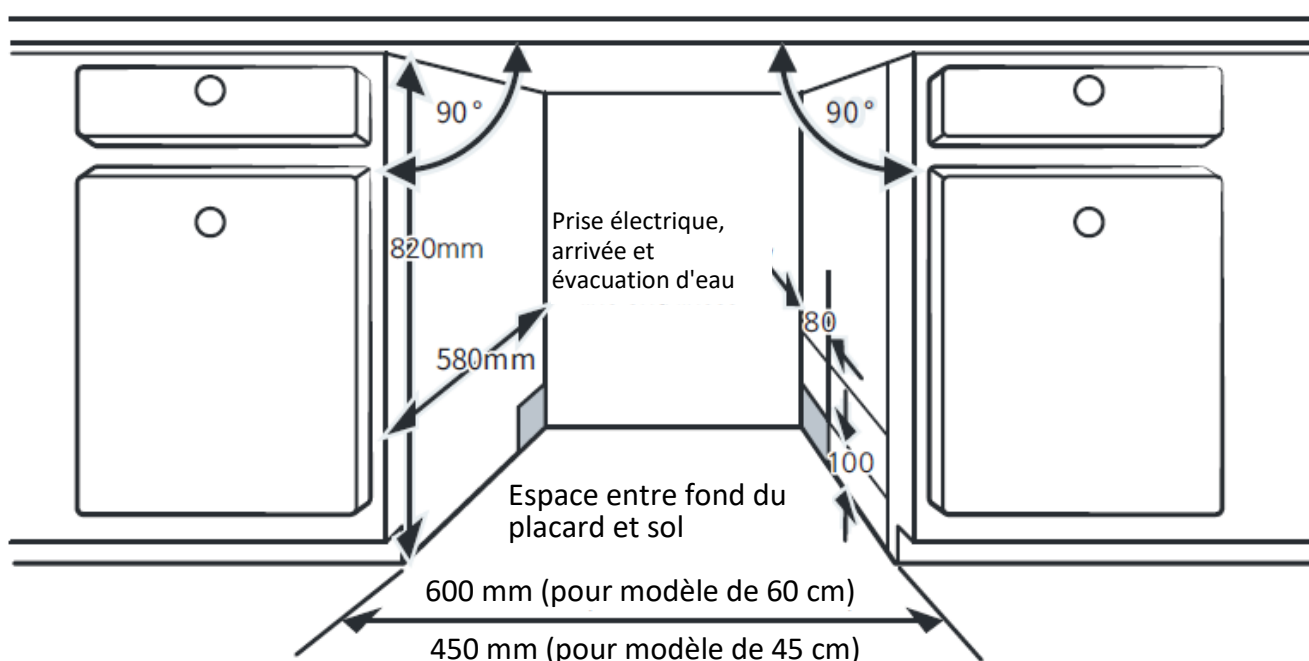
Encastrement (pour le modèle encastrable)

Étape 1. Choisir le meilleur emplacement pour le lave-vaisselle

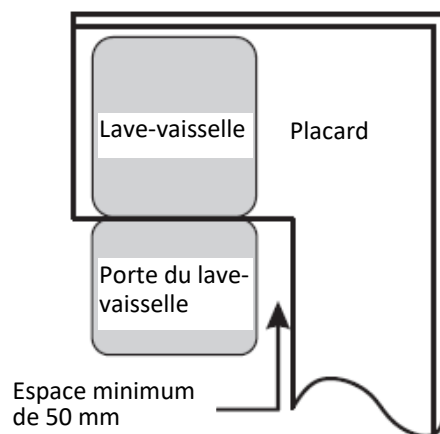
Le lave-vaisselle doit être installé à proximité des tuyaux d'arrivée d'eau et d'évacuation des eaux usées ainsi que d'un câble d'alimentation électrique existants.

Illustration indiquant les dimensions entre les placards et le positionnement du lave-vaisselle

1. Moins de 5 mm entre le haut du lave-vaisselle et des placards, et porte extérieure alignée sur les placards



2. Si le lave-vaisselle est installé en L au bout d'une rangée de placards, un espace suffisant doit subsister quand la porte est ouverte.



REMARQUE

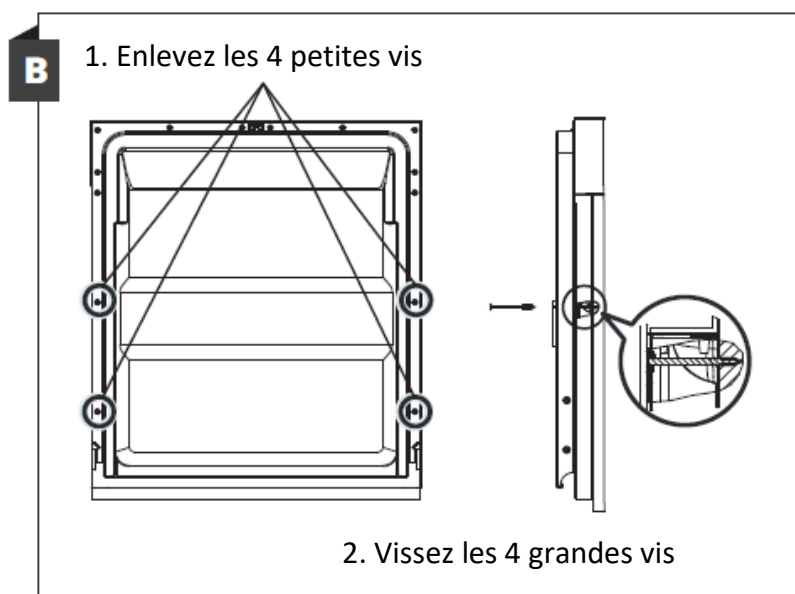
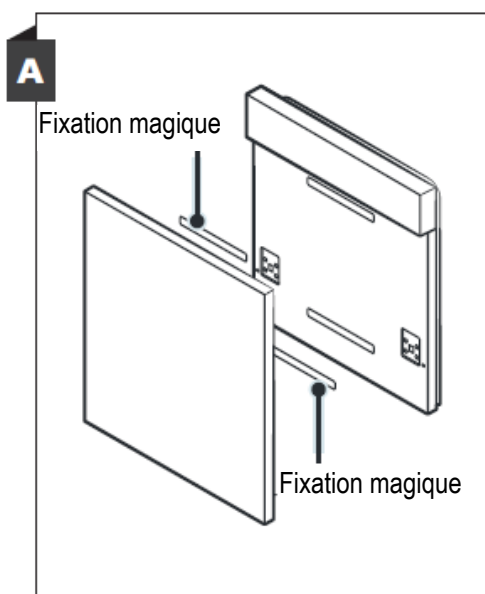
Selon l'endroit où se trouve votre prise de courant, vous devrez peut-être scier une découpe dans un panneau du placard.

Étape 2. Dimension et installation du panneau décoratif

Le panneau décoratif en bois doit être monté comme indiqué sur les schémas d'installation.

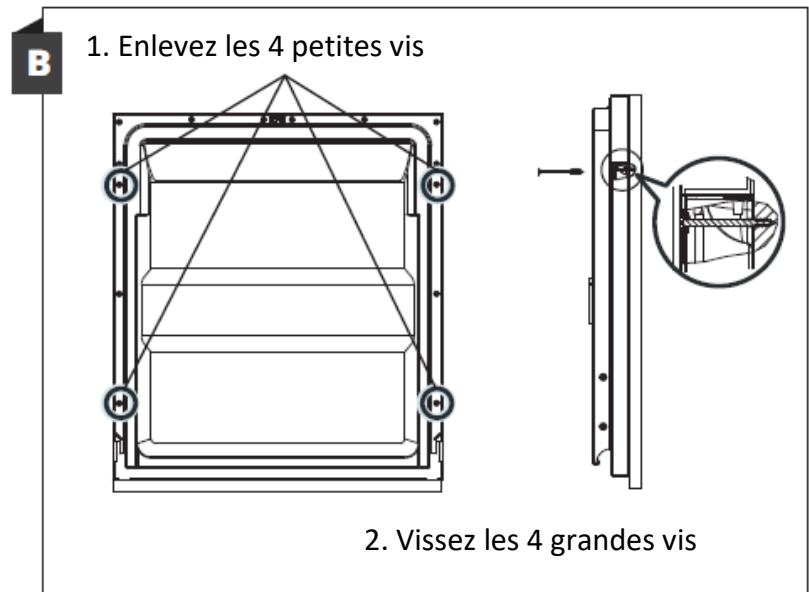
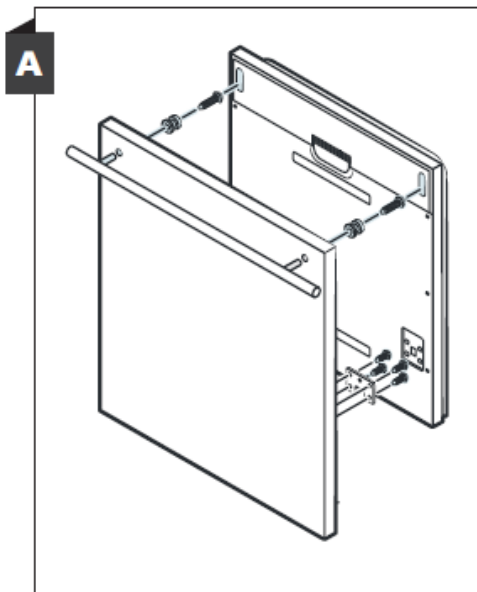
Modèle semi-intégrable

Séparez les deux fixations magiques A et B, puis apposez la fixation magique A sur le panneau décoratif en bois, et la fixation magique feutrée B sur la face extérieure de la porte du lave-vaisselle (voir figure A). Après avoir positionné le panneau décoratif, fixez-le sur la face extérieure de la porte avec des vis et des écrous (voir figure B).



Modèle tout intégrable

Installez le crochet sur le panneau décoratif en bois et insérez-le dans la fente de la porte du lave-vaisselle (voir figure A). Après avoir positionné le panneau, fixez-le sur la face extérieure de la porte avec des vis et des écrous (voir figure B).

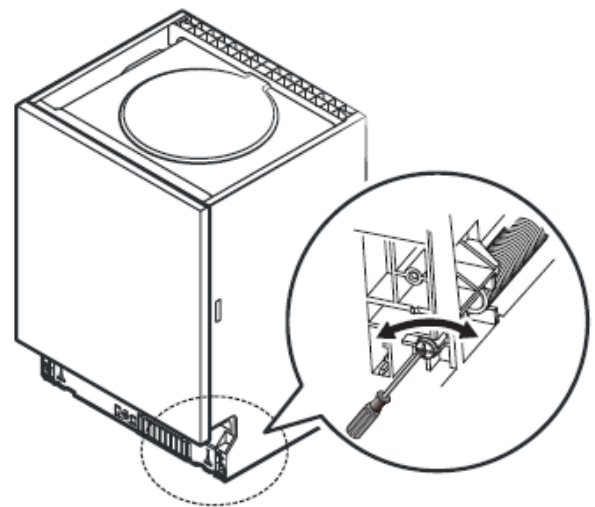


Étape 3. Réglage de la tension des ressorts de porte

1. Les ressorts de la porte sont réglés en usine à la tension appropriée pour la porte sans panneau décoratif. Si vous installez un panneau décoratif en bois, vous devrez ajuster la tension des ressorts de la porte.

Tournez la vis de réglage de façon à ce que le tendeur serre ou desserre le câble en acier.

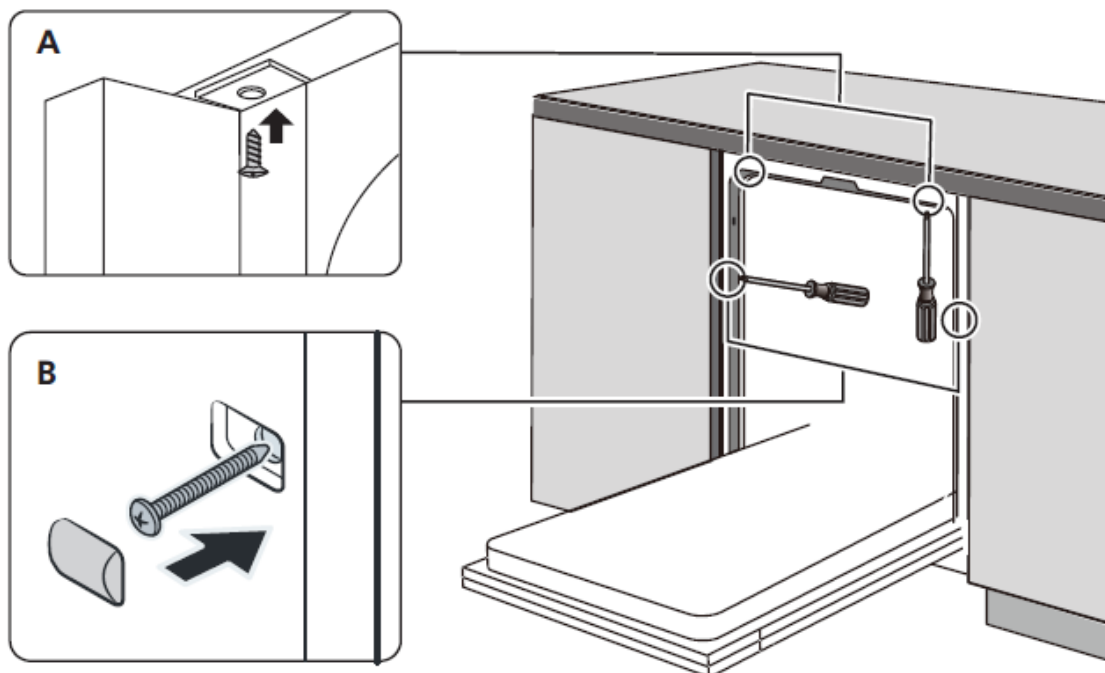
2. La tension des ressorts de la porte est correcte lorsque la porte reste horizontale en position d'ouverture complète, mais se ferme par une légère pression du doigt.



Étape 4. Installation pas à pas du lave-vaisselle

Veillez vous référer aux étapes d'installation spécifiées sur les schémas d'installation.

1. Fixez la bande de condensation sous le plan de travail du placard. Veillez à ce que la bande de condensation soit positionnée à fleur du plan de travail (étape 2).
2. Raccordez le tuyau d'alimentation en eau au robinet d'eau froide.
3. Raccordez le tuyau de vidange.
4. Branchez le cordon secteur.
5. Mettez le lave-vaisselle dans son emplacement (étape 4).
6. Mettez le lave-vaisselle à niveau. Les pieds arrière peuvent être réglés depuis l'avant du lave-vaisselle en tournant la vis Phillips, au milieu du socle du lave-vaisselle, à l'aide d'un tournevis Phillips. Pour régler les pieds avant, utilisez un tournevis plat et tournez les pieds avant jusqu'à ce que le lave-vaisselle soit à niveau (étapes 5 et 6).
7. Installez le panneau décoratif sur la face extérieure de la porte du lave-vaisselle (étapes 7 à 10).
8. Ajustez la tension des ressorts de porte à l'aide d'une clé Allen en la tournant dans le sens des aiguilles d'une montre pour resserrer les ressorts gauche et droit de la porte. Si cela n'est pas fait, cela pourrait endommager votre lave-vaisselle (étape 11).
9. Le lave-vaisselle doit être fixé dans son emplacement. Il y a deux façons de procéder :
 - A. Plan de travail standard : placez le crochet d'installation dans la fente du panneau latéral et fixez-le au plan de travail avec des vis à bois.
 - B. Plan de travail en marbre ou en granit : fixez le côté avec une vis.

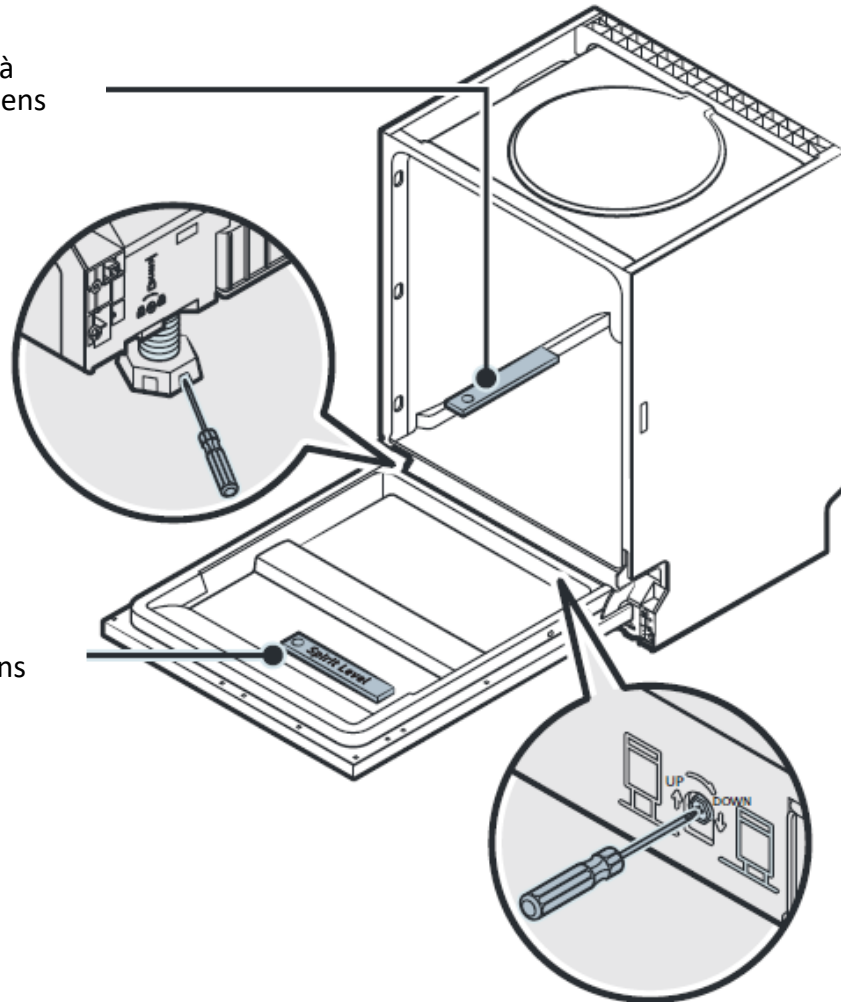


Étape 4. Mise à niveau du lave-vaisselle

Le lave-vaisselle doit être à niveau pour assurer le fonctionnement correct des paniers et de bonnes performances de lavage.

1. Placez un niveau à bulle sur la porte de l'appareil et sur le rail du panier à l'intérieur de la cuve, comme indiqué sur l'illustration, pour vérifier que le lave-vaisselle est à niveau.
2. Mettez le lave-vaisselle à niveau en tournant un à un les trois pieds réglables.
3. Lorsque vous mettez le lave-vaisselle à niveau, veillez à ce qu'il ne se renverse pas.

Vérifiez la mise à niveau dans le sens avant/arrière



Vérifiez la mise à niveau dans le sens gauche/droite

REMARQUE

Les pieds peuvent être réglés sur une hauteur de 50 mm au maximum.

CONSEILS DE DÉPANNAGE

Avant de contacter le service après-vente

La lecture des tableaux ci-dessous peut vous éviter de faire appel au service après-vente.

Problème	Causes possibles	Solutions
Le lave-vaisselle ne démarre pas	Fusible grillé ou disjoncteur désarmé.	Remplacez le fusible ou réarmez le disjoncteur. Déconnectez tous les autres appareils utilisant le même circuit que le lave-vaisselle.
	Pas d'alimentation électrique	Assurez-vous que l'interrupteur Marche/Arrêt du lave-vaisselle est en position Marche, que la porte est bien fermée, et que la fiche est bien enfoncée dans la prise secteur.
	Pression de l'eau trop basse	Vérifiez que le tuyau d'alimentation en eau est raccordé correctement et que le robinet est ouvert à fond.
	Porte du lave-vaisselle mal fermée	Fermez la porte correctement et vérifiez qu'elle est verrouillée.
L'eau n'est pas vidangée du lave-vaisselle	Tuyau de vidange tordu ou écrasé	Inspectez le tuyau de vidange.
	Filtre bouché	Inspectez le filtre grossier
	Évier de la cuisine bouché	Vérifiez que l'évier de la cuisine s'écoule bien. Si le problème vient de l'évier qui ne se vide pas, vous aurez peut-être besoin d'un plombier plutôt que d'un technicien pour lave-vaisselle.
Mousse dans la cuve	Détergent inapproprié	Utilisez uniquement un détergent spécial pour lave-vaisselle afin d'éviter la formation de mousse. Si cela se produit, ouvrez le lave-vaisselle et laissez la mousse se désagréger. Ajoutez ½ litre d'eau froide au fond de la cuve. Fermez la porte du lave-vaisselle, puis sélectionnez un programme quelconque. Au début, le lave-vaisselle vidangera l'eau. Ouvrez la porte une fois la vidange terminée et vérifiez si la mousse a disparu. Répétez l'opération si nécessaire.
	Liquide de rinçage répandu	Essuyez toujours sans attendre le liquide de rinçage répandu.

Problème	Cause possibles	Solutions
Taches sur les parois de la cuve	Utilisation d'un détergent avec colorant	Choisissez un détergent sans colorant.
Voile blanc sur les surfaces intérieures	Minéraux dans de l'eau dure	Pour nettoyer l'intérieur, versez du détergent pour lave-vaisselle sur une éponge humide et portez des gants en caoutchouc. N'utilisez jamais d'autres nettoyeurs que ceux prévus pour les lave-vaisselle car ils risquent de mousser.
Taches de rouille sur les couverts	Les articles tachés ne sont pas résistants à la corrosion	Évitez de laver au lave-vaisselle les articles qui ne sont pas résistants à la corrosion.
	Vous n'avez pas lancé de programme après avoir ajouté le sel régénérant. Des traces de sel ont pénétré pendant le cycle de lavage.	Exécutez toujours un programme de lavage sans vaisselle après avoir ajouté du sel. Ne sélectionnez pas la fonction Turbo (si elle existe) après avoir versé du sel dans le réservoir.
	Le bouchon de l'adoucisseur est desserré.	Vérifiez que le bouchon de l'adoucisseur d'eau est bien fermé.
Bruit de coups dans le lave-vaisselle	Un bras gicleur frappe un objet dans un panier.	Interrompez le programme et disposez mieux les objets qui gênent le bras gicleur.
Cliquetis dans le lave-vaisselle	La vaisselle est mal rangée dans le lave-vaisselle.	Interrompez le programme et disposez mieux la vaisselle.
Bruit de coups dans les tuyaux d'eau	Cela peut être dû au circuit de distribution d'eau dans votre habitation ou à la section de la tuyauterie.	Cela n'a aucune influence sur le fonctionnement du lave-vaisselle. En cas de doute, contactez un plombier qualifié.
La vaisselle n'est pas propre	La vaisselle n'a pas été chargée correctement	Voir PARTIE II «Préparation et chargement de la vaisselle».
	Le programme n'était pas assez puissant.	Sélectionnez un programme plus puissant.

Problème	Causes possibles	Solutions
La vaisselle n'est pas propre	Pas assez de détergent	Utilisez plus de détergent ou changez de marque.
	Des objets bloquent le mouvement des bras gicleurs.	Réorganisez les objets de manière à ce que les bras gicleurs puissent tourner librement.
	L'ensemble de de filtres n'est pas propre ou n'est pas correctement installé dans le fond de la cuve. Des particules peuvent obstruer les buses des bras gicleurs.	Nettoyez et/ou installez les filtres correctement. Nettoyez les buses des bras gicleurs.
Voile sur les verres	Eau douce associée à trop de détergent.	Si votre eau est douce, utilisez moins de détergent et sélectionnez un programme plus court pour les verres afin qu'ils soient propres.
Taches blanches sur les assiettes et les verres	Dans les régions où l'eau est dure, du tartre peut se déposer sur la vaisselle.	Utilisez plus de détergent.
Traces noires ou grises sur la vaisselle	Des ustensiles en aluminium ont frotté sur la vaisselle.	Utilisez un nettoyant légèrement abrasif pour éliminer ces traces.
Restes de détergent dans le distributeur	La vaisselle gêne l'ouverture du distributeur.	Rechargez la vaisselle correctement.
La vaisselle n'est pas sèche	Chargement incorrect.	Chargez la vaisselle comme indiqué dans les instructions.
	Vous avez sorti la vaisselle trop tôt.	Ne videz pas votre lave-vaisselle immédiatement après la fin du programme. Entrouvrez la porte pour que la vapeur puisse s'échapper. Sortez la vaisselle quand la température intérieure ne présente aucun risque. Déchargez d'abord le panier inférieur pour éviter que l'eau ne s'égoutte depuis le panier supérieur.

Problème	Causes possibles	Solutions
La vaisselle n'est pas sèche	Choix d'un programme inadéquat	Avec un programme court, la température de lavage est plus basse, ce qui diminue les performances de nettoyage. Choisissez un programme avec une durée de lavage plus longue.
	Utilisation de couverts avec un revêtement de mauvaise qualité.	L'élimination de l'eau est plus difficile avec ces articles. Les couverts ou la vaisselle de ce type ne sont pas adaptés au nettoyage en lave-vaisselle.

AVERTISSEMENT

L'auto-réparation ou la réparation non professionnelle peut entraîner des risques sérieux pour la sécurité de l'utilisateur de l'appareil et avoir un impact sur la garantie.

• Disponibilité des pièces de rechange

• Sept ans après la mise sur le marché de la dernière unité du modèle :

moteur, circulateur, pompe de vidange, chauffages et corps de chauffe, y compris les pompes à chaleur (séparément ou groupées), la tuyauterie et les équipements associés, y compris tous les tuyaux, vannes, filtres et dispositifs Aqua Stop, les pièces structurelles et intérieures liées aux ensembles de portes (séparément ou groupées), les cartes de circuits imprimés, les écrans électroniques, les pressostats, les thermostats et les capteurs, les logiciels et micrologiciels, y compris le logiciel de réinitialisation

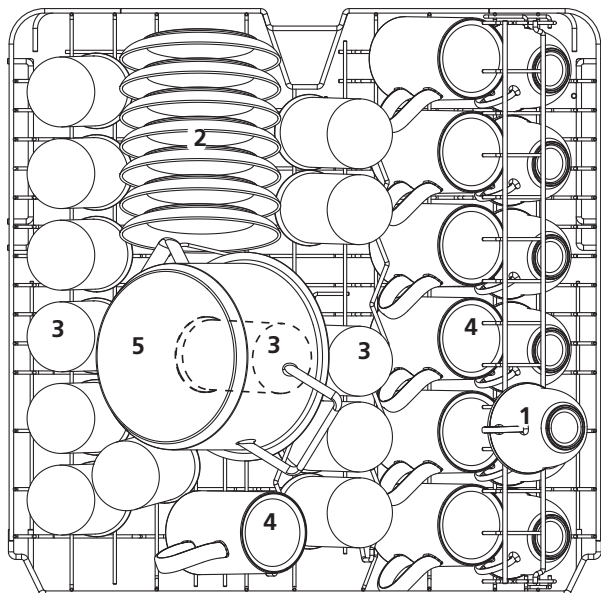
• Dix ans après la mise sur le marché de la dernière unité du modèle :

Charnières et joints de porte, autres joints, bras gicleurs, filtres de vidange, racks intérieurs et périphériques en plastique tels que paniers et couvercles.

CHARGEMENT DES PANIERS SELON LA NORME EN60436

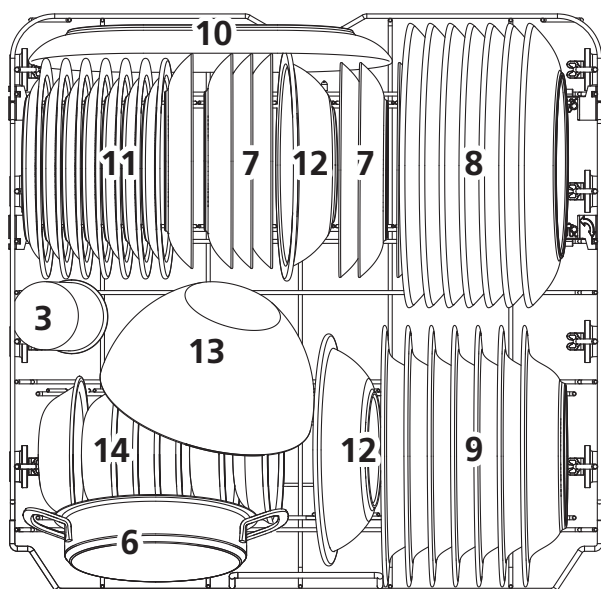
Charger le lave-vaisselle à pleine capacité permet de réaliser des économies d'énergie et d'eau

1. Panier supérieur



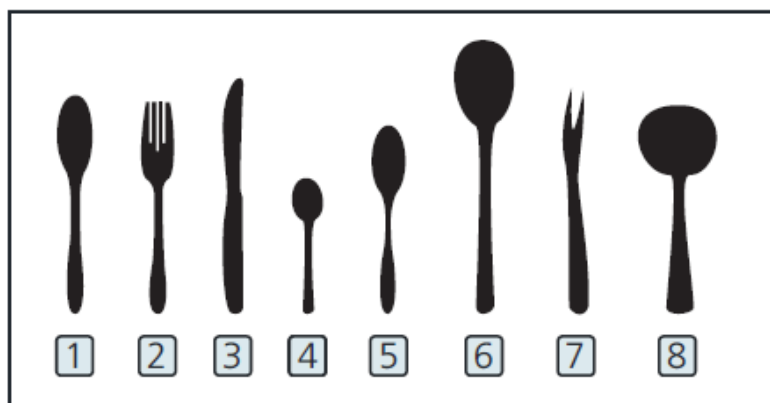
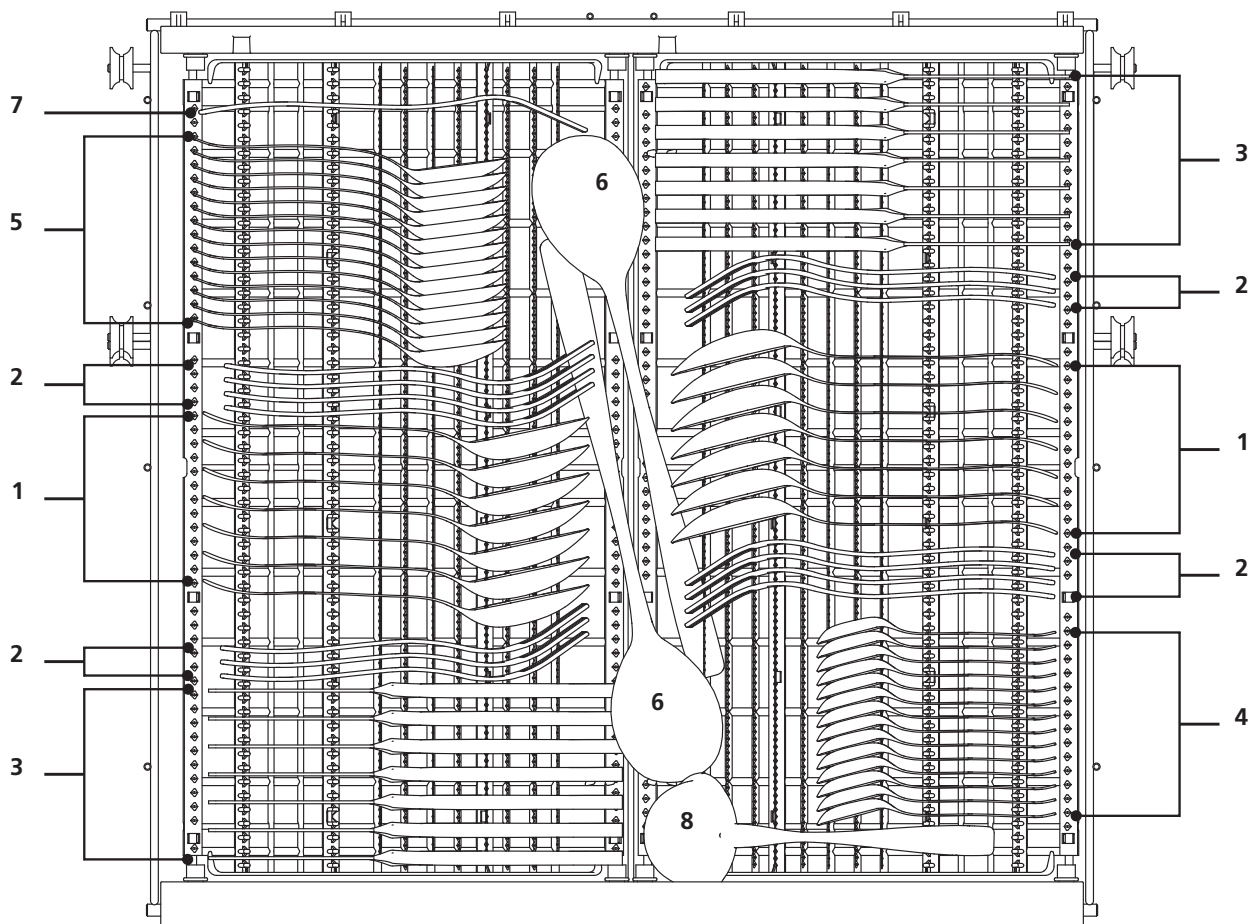
Numéro	Article
1	Tasses
2	Soucoupes
3	Verres
4	Mugs
5	Marmite de four

2. Panier inférieur



Numéro	Article
6	Petit pot
7	Assiettes à dessert
8	Assiettes
9	Assiettes à soupe
10	Assiettes ovales
11	Assiettes à dessert en mélamine
12	Bols en mélamine
13	Bols en verre
14	Bols à dessert

3. Tiroir à couverts



Numéro	Article
1	Cuillères à soupe
2	Fourchettes
3	Couteaux
4	Cuillères à café
5	Cuillères à dessert
6	Cuillères de service
7	Fourchette de service
8	Louche

Informations pour tests comparatifs selon

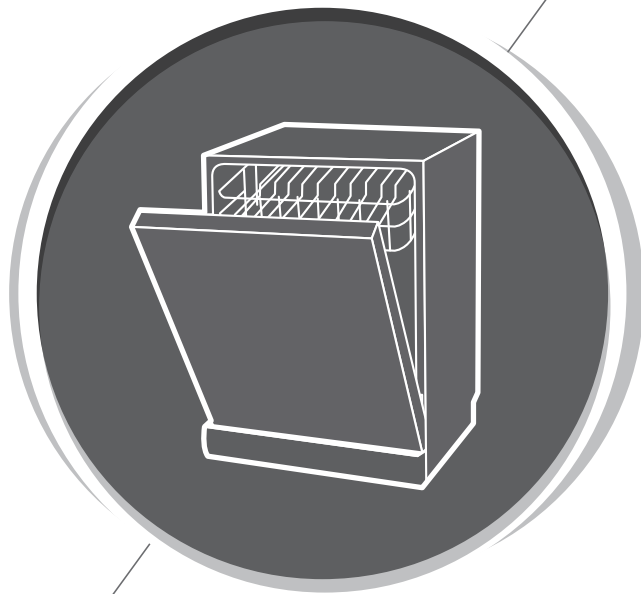
EN60436 Capacité : 14 couverts

Position du panier supérieur : position basse

Programme : ECO

Réglage du liquide de rinçage : Max

Réglage de l'adoucisseur : H3



Lave-vaisselle

Notice d'utilisation

PARTIE II : Version spéciale gorenje

GS632E10S

Veillez lire attentivement cette notice avant d'utiliser le lave-vaisselle.
Conservez-la pour vous y référer ultérieurement.

SOMMAIRE

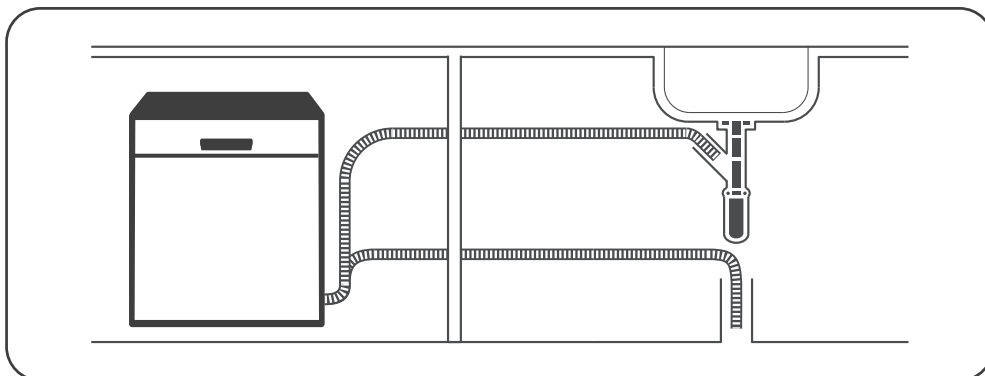
01	4 UTILISATION DE VOTRE LAVE-VAISSELLE
	4 Bandeau de commandes
	6 Adoucisseur d'eau
	7 Préparation et chargement de la vaisselle
	10 Fonctions du liquide de rinçage et du détergent
	11 Remplir le réservoir de liquide de rinçage
	12 Remplir le distributeur de détergent
02	13 PROGRAMMATION DU LAVE-VAISSELLE
	13 Tableau des programmes
	15 Démarrage d'un programme de lavage
	15 Changement du programme en cours
	16 Si vous avez oublié une assiette
	16 Ouverture automatique
03	17 CODES D'ERREUR
04	18 INFORMATIONS TECHNIQUES

REMARQUE

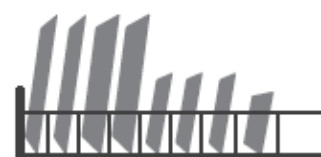
- Le chapitre «Conseils de dépannage» vous aidera à résoudre vous-même certains problèmes courants. Si vous n'y parvenez pas, veuillez demander l'aide d'un technicien professionnel.
- Dans le cadre de sa politique de développement continu et d'actualisation de ses produits, le fabricant se réserve le droit de procéder à des modifications sans préavis.
- En cas de perte ou d'obsolescence de la notice d'utilisation, le fabricant ou votre détaillant pourra vous en fournir une nouvelle.

GUIDE D'UTILISATION RAPIDE

Veillez lire le contenu correspondant dans la notice d'utilisation pour connaître le mode de fonctionnement détaillé.



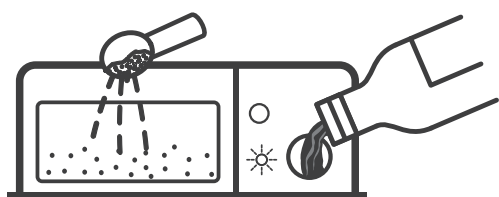
- 1 Installez le lave vaisselle.
(Veillez consulter le chapitre 5 «INSTRUCTIONS D'INSTALLATION» dans la PARTIE I : Version générique.)



Intérieur → Extérieur

- 2 Enlevez de la vaisselle les plus gros résidus.

- 3 Chargez les paniers.



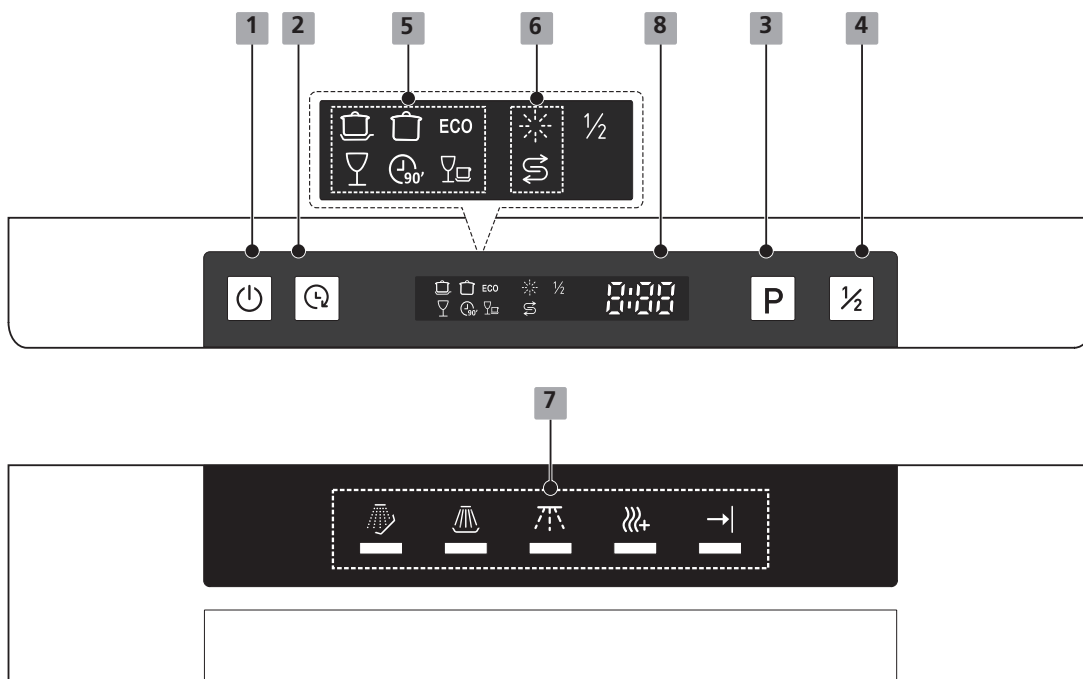
- 4 Remplissez le distributeur.



- 5 Sélectionnez un programme et lancez le lavage.

UTILISATION DE VOTRE LAVE-VAISSELLE














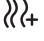

Bandeau de commandes



Fonctionnement (touches)

1 Marche/Arrêt	Appuyez sur cette touche pour allumer votre appareil ; l'écran s'allume aussi.
2 Départ différé	Appuyez sur le bouton pour augmenter le temps de départ différé. Retarde un cycle jusqu'à 24 heures par incréments d'une heure.
3 Programmes	Appuyez sur une touche pour sélectionner le programme convenable ; l'icône du programme choisi s'allume.
4 Half-load	Lorsque vous avez environ ou moins de six ensembles de vaisselle à laver, vous pouvez choisir cette fonction pour économiser de l'énergie et de l'eau. (Elle peut être utilisée avec les fonctions 1 heure, Intensif, ECO.) Appuyez sur ce bouton pendant 3 secondes et le voyant clignote pour annuler la fonction d'ouverture automatique, qui activée par le lave-vaisselle après la mise sous tension. Pour restaurer cette fonction, vous devez éteindre et redémarrer l'appareil.

Fonctionnement (touches)

<p>5 Indicateur de programme</p>	<p>Appuyez sur une touche pour sélectionner le programme convenable ; l'icône du programme choisi s'allume.</p> <p> Intensif Pour la vaisselle très sale, les poêles et casseroles sur lesquelles les aliments ont séché.</p> <p> Universel Pour la vaisselle normalement sale : plats, assiettes, verres, et les casseroles légèrement sales.</p> <p>ECO  ECO C'est le programme standard convenant à la vaisselle normalement sale : plats, assiettes, verres, et aux casseroles légèrement sales.</p> <p> Verres Pour la vaisselle légèrement sale et les verres.</p> <p> 90 min Pour la vaisselle normalement sale qui doit être lavée rapidement.</p> <p> Rapide Programme court pour la vaisselle peu sale ne nécessitant pas de séchage.</p>
<p>6 Indicateur d'avertissement</p>	<p> Liquide de rinçage</p> <p>Si le voyant  est allumé, cela signifie que le lave-vaisselle n'a plus assez de liquide de rinçage et qu'il faut remplir le réservoir.</p> <p> Sel</p> <p>Si le voyant  est allumé, cela signifie que le lave-vaisselle n'a plus assez de sel et qu'il faut remplir le réservoir.</p>
<p>7 Informations sur la progression</p>	<p> Pre-Prélavage  Lavage  Rinçage  Séchage</p> <p>Le voyant de progression correspondant à l'opération en cours s'allume pour indiquer la progression du cycle. (Prélavage, Lavage, Rinçage, Séchage)</p> <p> Fin du programme Lorsque le programme est terminé, le voyant s'allume.</p>
<p>8 Écran</p>	<p>Pour afficher l'heure de rappel, le temps de retard, le code d'erreur, etc.</p>

Adoucisseur d'eau

L'adoucisseur d'eau doit être réglé manuellement, à l'aide du sélecteur de dureté de l'eau.

L'adoucisseur est destiné à éliminer le calcaire et les minéraux qui sont présents dans l'eau et pourraient avoir un effet contraire au résultat de lavage souhaité.

Plus la teneur de ces minéraux est élevée, plus votre eau est dure. Vous devez régler l'adoucisseur en fonction de la dureté de l'eau dans votre région. Votre compagnie de distribution des eaux peut vous indiquer son degré de dureté.

Réglage de la consommation de sel

La conception de l'adoucisseur permet d'ajuster la consommation de sel en fonction de la dureté de l'eau. Ce réglage personnalisé évite ainsi une consommation excessive de produit.

Suivez les étapes ci-dessous pour régler la consommation de sel.

1. Fermez la porte, allumez l'appareil.
2. Dans les 60 secondes qui suivent l'étape 1, appuyez plus de 5 secondes sur la touche «Rapide». Lorsque le voyant de sel clignote à la fréquence de 1 Hz, cela signifie que l'on entre dans les réglages de l'adoucisseur d'eau.
3. Appuyez sur la touche «Rapide» pour sélectionner le réglage approprié en fonction de la dureté de l'eau distribuée dans votre région ; les réglages s'affichent selon la séquence suivante : H1->H2->H3->H4->H5->H6.
4. Appuyez sur la touche Marche/Arrêt pour quitter les réglages.

DURETÉ DE L'EAU				Réglage de l'adoucisseur	La régénération se produit à chaque séquence de programme X	Consommation de sel (gramme/cycle)
°dH (degrés allemands)	°fH (degrés français)	°Clarke (degrés anglais)	mmol/l			
0 - 5	0 - 9	0 - 6	0 - 0,94	H1	Pas de régénération	0
6 - 11	10 - 20	7 - 14	1,0 - 2,0	H2	10	9
12 - 17	21 - 30	15 - 21	2,1 - 3,0	H3	5	12
18 - 22	31 - 40	22 - 28	3,1 - 4,0	H4	3	20
23 - 34	41 - 60	29 - 42	4,1 - 6,0	H5	2	30
35 - 55	61 - 98	43 - 69	6,1 - 9,8	H6	1	60

$$1^{\circ}\text{dH} = 1,25^{\circ}\text{Clarke} = 1,78^{\circ}\text{fH} = 0,178 \text{ mmol/l}$$

Réglage d'usine : H3

- 1) Chaque cycle avec une opération de régénération consomme 2,0 litres d'eau supplémentaires, la consommation d'énergie augmente de 0,02 kWh et le programme se prolonge de 4 minutes.

Si votre lave-vaisselle manque de sel, veuillez consulter le chapitre 3 «Chargement du sel dans l'adoucisseur» de la PARTIE I : Version générique.

REMARQUE :

Si votre modèle n'est pas équipé d'un adoucisseur d'eau, vous pouvez sauter ce chapitre.

Adoucisseur d'eau

La dureté de l'eau varie selon les régions. Si vous utilisez de l'eau dure dans votre machine, des dépôts vont se former sur la vaisselle. L'appareil est équipé d'un adoucisseur, comprenant un réservoir de sel régénérant, qui élimine le calcaire et autres minéraux contenus dans l'eau.

Préparation et chargement de la vaisselle

- Lorsque vous achetez de la vaisselle, vérifiez qu'elle est garantie lavable en machine.
- Pour la vaisselle fragile, choisissez un programme fonctionnant à la température la plus basse possible.
- Afin d'éviter tout dommage, ne sortez pas les verres et les couverts du lave-vaisselle juste après la fin du programme.

Lavage de la vaisselle et des couverts suivants :

Ne sont pas compatibles avec le lave-vaisselle :

- Couverts avec manche en bois, corne, porcelaine, nacre
- Articles en plastique ne résistant pas à la chaleur
- Couverts anciens comportant des pièces assemblées avec une colle qui ne résiste pas à la chaleur
- Couverts et assiettes en matériaux composites
- Articles en étain ou en cuivre
- Verres en cristal
- Articles en acier susceptibles de rouiller
- Plateaux en bois
- Articles en fibres synthétiques

Articles à la compatibilité limitée :

- Certains types de verres peuvent ternir après un grand nombre de lavages.
- L'argenterie et les pièces en aluminium ont tendance à se décolorer pendant le lavage.
- Les motifs émaillés peuvent ternir en cas de lavages fréquents en machine.

Recommandations pour le chargement du lave-vaisselle

Grattez les plus gros résidus d'aliments. Ramollissez les débris attachés au fond des poêles et casseroles ; il n'est pas nécessaire de rincer la vaisselle sous l'eau courante.

Pour obtenir les meilleures performances de votre lave-vaisselle, suivez nos conseils ci-dessous. **(Les caractéristiques et l'aspect des paniers peuvent différer selon les modèles).**

Disposez la vaisselle dans la machine de la façon suivante :

- Les saladiers, verres, casseroles/plats, etc. doivent être orientés la tête en bas.
- Les pièces incurvées, ou avec des renforcements, doivent être inclinées de façon à ce que l'eau puisse s'en écouler.
- Les ustensiles doivent tenir bien en place et ne pas pouvoir se renverser.
- Toute la vaisselle doit être installée de manière à ne pas gêner la rotation des bras gicleurs durant le lavage.
- Chargez les articles creux, tels que tasses, verres, casseroles, etc. en les retournant la tête en bas, de sorte que l'eau ne puisse pas s'accumuler dans le fond.
- Les assiettes et les couverts ne doivent pas être placés les uns dans les autres ou se chevaucher.
- Pour que les verres ne se cassent pas, ils ne doivent pas se toucher.
- Le panier supérieur est destiné à la vaisselle fragile et légère telle que verres, tasses à café et à thé.
- Il est dangereux de positionner les grands couteaux avec la pointe vers le haut.
- Les ustensiles longs et tranchants tels que les couteaux à découper doivent être placés à l'horizontale dans le panier supérieur.
- Ne surchargez pas votre lave-vaisselle. C'est important pour obtenir de bons résultats de lavage et maintenir la consommation d'énergie à un niveau raisonnable.

REMARQUE :

Ne lavez pas en machine les petits ustensiles, car ils pourraient facilement tomber du panier.

Déchargement de la vaisselle

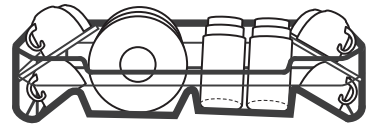
Pour éviter que l'eau ne s'égoutte du panier supérieur vers le panier inférieur, nous vous recommandons de décharger d'abord le panier inférieur, puis le panier supérieur.

ATTENTION

La vaisselle va être chaude ! Pour éviter tout dommage, attendez environ 15 minutes après la fin du programme pour sortir les verres et les couverts du lave-vaisselle.

Chargement du panier supérieur

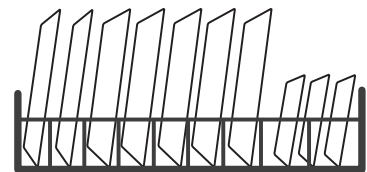
Le panier supérieur est destiné à la vaisselle fragile et légère telle que verres, tasses à café et à thé, soucoupes, assiettes, petits saladiers et petites casseroles (si elles ne sont pas trop sales). Disposez la vaisselle et les ustensiles de manière à ce qu'ils ne soient pas renversés par le jet d'eau.



Chargement du panier inférieur

Nous vous suggérons de placer dans le panier inférieur les pièces encombrantes plus difficiles à laver : cocottes, poêles, casseroles, couvercles, plats de service et saladiers, comme indiqué sur la figure. Il est préférable de ranger les plats et les couvercles sur les côtés du panier afin de ne pas entraver les rotations du bras gicleur supérieur.

Pour ne pas gêner l'ouverture du distributeur de détergent, il est conseillé de ne pas placer devant lui des assiettes dont le diamètre est supérieur à 19 cm.



Chargement du panier à couverts

Placez les couverts dans leur panier, séparément les uns des autres et dans la position appropriée, en veillant à ce qu'ils ne se chevauchent pas, car cela nuirait au résultat de lavage.

ATTENTION

Ne laissez dépasser aucun article des mailles du panier.

Placez toujours les ustensiles pointus avec la pointe dirigée vers le bas.

Pour obtenir les meilleurs résultats de lavage, veuillez vous référer aux options de chargement normalisé figurant dans le dernier chapitre de la PARTIE I : Version générique.

Fonctions du liquide de rinçage et du détergent


Le liquide de rinçage est libéré lors du dernier rinçage pour éviter que l'eau ne forme des gouttelettes sur la vaisselle, ce qui peut laisser des taches et des traces. Il améliore également le séchage en permettant à l'eau de rouler sur la vaisselle. Votre lave-vaisselle est conçu pour utiliser des produits de rinçage liquides.

ATTENTION

Utilisez exclusivement un liquide de rinçage de marque, destiné aux lave-vaisselle. Ne remplissez jamais le réservoir avec d'autres produits (nettoyant pour lave-vaisselle, détergent liquide par exemple) car ceci risquerait d'endommager l'appareil.

Quand faut-il remplir le réservoir de liquide de rinçage ?

La fréquence de remplissage du réservoir dépend de la fréquence des lavages et du réglage du distributeur de liquide de rinçage.

Le voyant indiquant le manque de liquide de rinçage  s'allume lorsqu'il faut remplir le réservoir. Ne faites pas déborder le distributeur de liquide de rinçage.

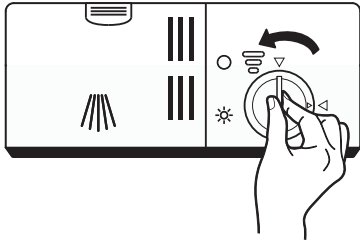
Fonction du détergent

Les détergents comportent les ingrédients chimiques nécessaires pour décoller et pulvériser les salissures, puis les évacuer du lave-vaisselle. La plupart des détergents disponibles dans le commerce conviennent à cet usage.

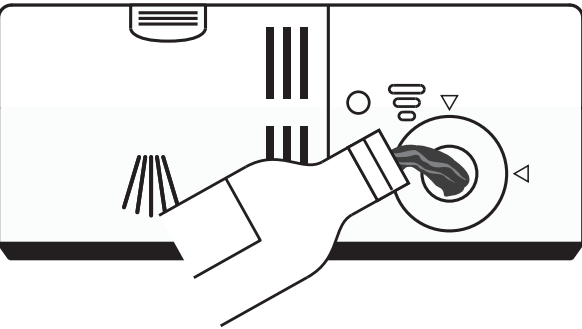
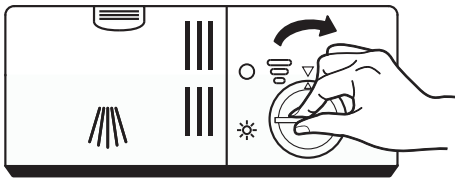
ATTENTION

- Choisissez le détergent approprié.
- Utilisez exclusivement un détergent destiné aux lave-vaisselle. Conservez-le dans un endroit frais et sec. Ne versez pas de détergent en poudre dans le distributeur avant d'être prêt à lancer un programme de lavage.
- **Les détergents pour lave-vaisselle sont corrosifs ! Conservez-les hors de portée des enfants.**

Remplir le réservoir de liquide de rinçage



- 1 Enlevez le bouchon du réservoir en soulevant la poignée.



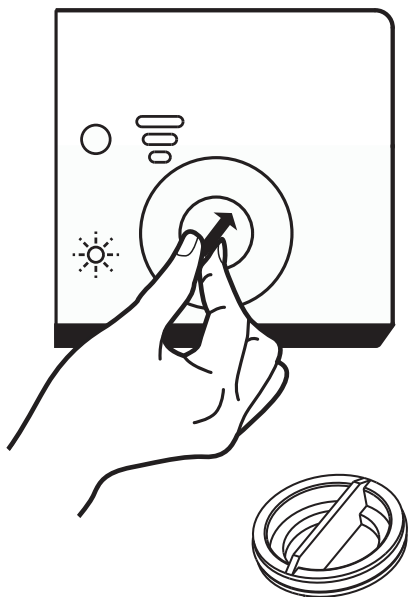
- 2 Versez le liquide de rinçage dans le distributeur en évitant de le faire déborder.

- 3 Remettez le bouchon en place.

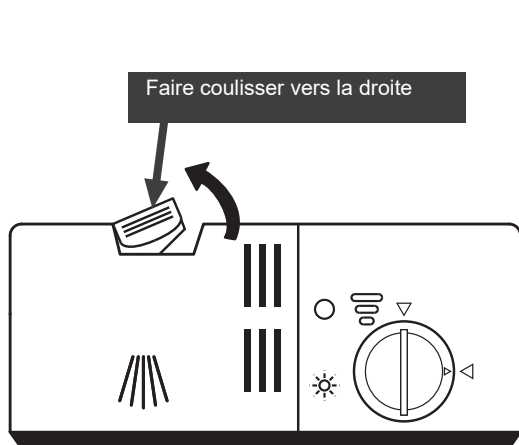
Réglage du distributeur de liquide de rinçage

Retirez le bouchon du réservoir de liquide de rinçage. Plus le nombre est élevé, plus le lave-vaisselle utilise de liquide de rinçage.

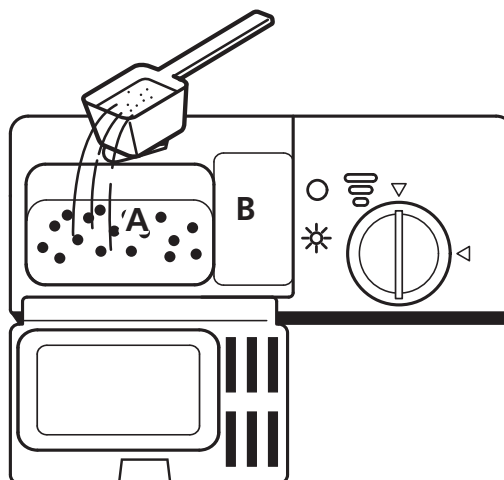
Si la vaisselle ne sèche pas correctement ou est tachée, réglez le cadran sur le chiffre supérieur jusqu'à ce que votre vaisselle soit sans taches. Réduisez-le s'il y a des taches blanchâtres collantes sur votre vaisselle ou un film bleuté sur la verrerie ou les lames de couteaux.



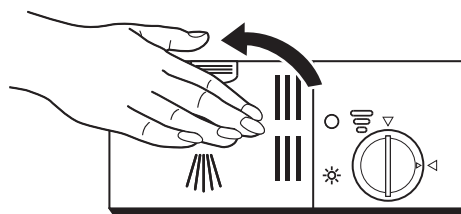
Remplir le distributeur de détergent



1 Appuyez sur le loquet de déverrouillage du distributeur de détergent pour ouvrir le couvercle.



2 Ajoutez le détergent dans le grand compartiment (A) pour le lavage principal. Pour obtenir les meilleurs résultats, surtout si vous avez de la vaisselle très sale, versez un peu de détergent sur la porte (B). Ce supplément va s'activer pendant la phase de pré-lavage.



3 Fermez le couvercle en le faisant glisser, puis en appuyant dessus.

REMARQUE


- Selon le degré de souillure de la vaisselle, le dosage peut être différent.
- Respectez les recommandations du fabricant figurant sur l'emballage du détergent.

PROGRAMMATION DU LAVE-VAISSELLE

Tableau des programmes

Le tableau ci-dessous indique les programmes les mieux adaptés au degré de salissure de la vaisselle et la quantité de détergent nécessaire. Il contient également diverses informations sur les programmes.

La pastille noire (●) signifie que le distributeur doit contenir du liquide de rinçage

Programme	Cycles successifs	Détergent pré-lavage / lavage	Durée (min.)	Électricité (kWh)	Eau (L)	Liquide de rinçage
 Intensif	Prélavage (50)°C					
	Lavage (65)°C					
	Rinçage	4/18 g	205	1.621	17.8	●
	Rinçage	(1 or 2 tabs)				
	Rinçage(65)°C					
Séchage						
 Universel	Prélavage (45)°C					
	Lavage (55)°C					
	Rinçage	4/18 g	175	1.302	14.3	●
	Rinçage(65)°C	(1 or 2 tabs)				
	Séchage					
ECO (*EN60436)	Lavage (45)°C					
	Rinçage	22g	220	0.951	11	●
	Rinçage(60)°C	(1 or 2 tabs)				
	Séchage					
 Verres	Prélavage					
	Lavage 50)°C					
	Rinçage	4/18 g	120	1.100	14.3	●
	Rinçage	(1 or 2 tabs)				
	Rinçage(65)°C					
Séchage						
 90 min	Lavage (60)°C					
	Rinçage	22g	90	1.100	11.7	●
	Rinçage(65)°C	(1 or 2 tabs)				
	Séchage					
 Rapide	Lavage (50)°C					
	Rinçage	20g	30	0.751	11.2	○
	Rinçage	(1 tab)				
	Rinçage(45)°C					

REMARQUE Le programme ECO est adapté au nettoyage de la vaisselle normalement sale. Pour cette utilisation, il s'agit du programme le plus efficace en termes de consommation combinée d'énergie et d'eau, et il est utilisé pour évaluer la conformité à la législation européenne sur l'écoconception.

Économie d'énergie

1. Le pré-rinçage des articles de vaisselle entraîne une augmentation de la consommation d'eau et d'énergie et n'est pas recommandé.
2. Laver la vaisselle dans un lave-vaisselle domestique consomme généralement moins d'énergie et d'eau en phase d'utilisation que le lavage de la vaisselle à la main lorsque le lave-vaisselle domestique est utilisé conformément aux instructions.

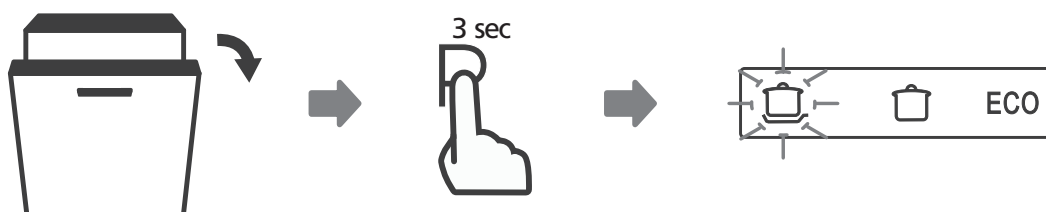
Démarrage d'un programme

1. Tirez vers vous les paniers inférieur et supérieur, placez la vaisselle puis poussez les paniers. Il est recommandé de remplir d'abord le panier inférieur puis le panier supérieur.
2. Versez le détergent.
3. Branchez la prise. L'alimentation se réfère à la dernière page « Fiche produit ». Assurez-vous que l'alimentation en eau est ouverte à pleine pression.
4. Fermez la porte, appuyez sur le bouton Marche pour allumer l'appareil.
5. Choisissez un programme, le voyant correspondant s'allumera. Puis fermez la porte, le lave-vaisselle débutera son cycle.

Changement du programme en cours

Quand un programme est en cours, on ne peut en changer que s'il a démarré depuis peu de temps, sinon le détergent aura déjà été expulsé du distributeur et l'eau de lavage aura été vidangée. Dans ce cas, il faudra faire redémarrer le lave-vaisselle et remettre du détergent dans le distributeur. Pour faire redémarrer le lave-vaisselle, suivez les instructions ci-dessous.

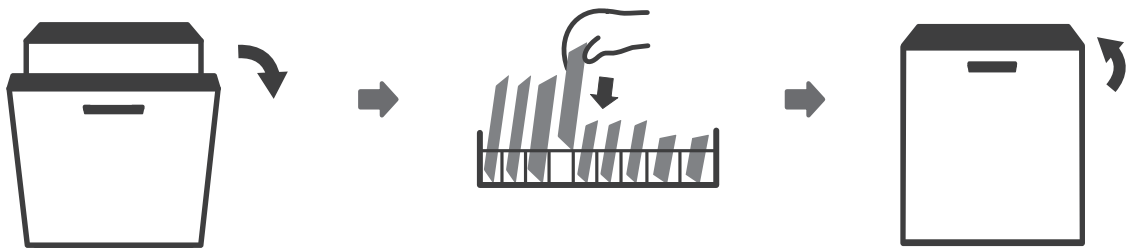
1. Appuyez sur la touche Départ/Pause pour interrompre le lavage.
2. Appuyez sur n'importe quelle touche de programme pendant plus de 3 secondes pour annuler le programme interrompu.
3. Sélectionnez le programme voulu en appuyant sur la touche correspondante.



Si vous avez oublié une assiette

Si vous avez oublié une assiette, vous pouvez la mettre dans le lave-vaisselle tant que le détergent n'a pas été expulsé du distributeur. Si tel est le cas, suivez les instructions ci-dessous.

1. Appuyez sur la touche Départ/Pause pour interrompre le lavage.
2. Patientez 5 secondes puis ouvrez la porte.
3. Ajoutez l'assiette que vous aviez oubliée.
4. Fermez la porte
5. Appuyez de nouveau sur la touche Départ/Pause ; au bout de 10 secondes, le lave-vaisselle reprend le programme interrompu.



ATTENTION

Il est dangereux d'ouvrir la porte quand un programme est en cours, car la vapeur très chaude peut vous brûler.

CODES D'ERREUR

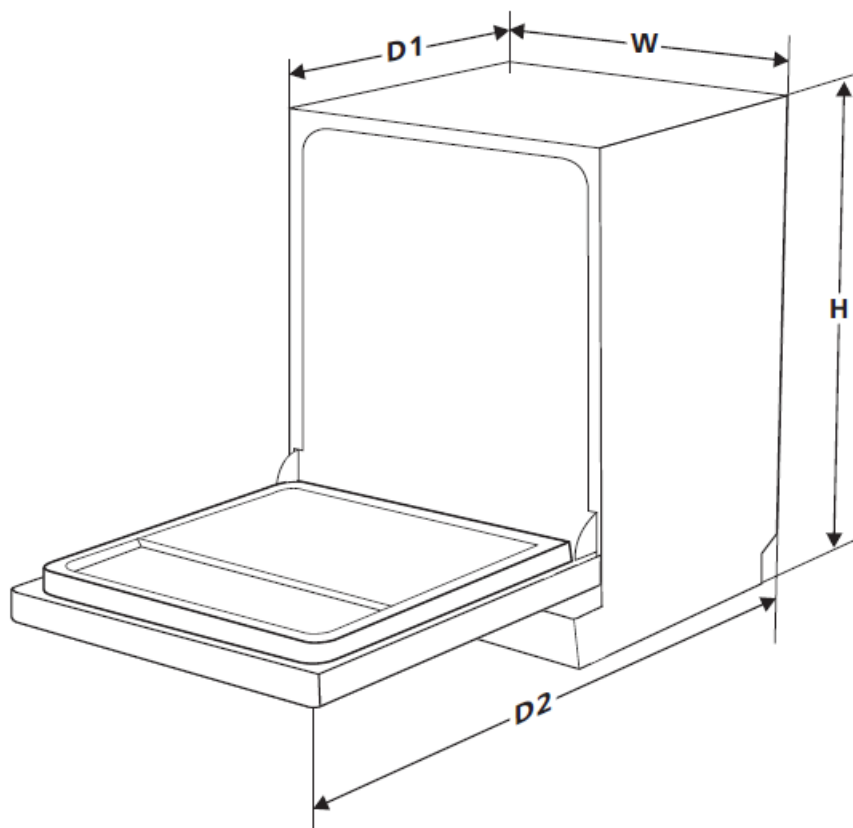
Lorsqu'un dysfonctionnement survient, l'appareil affiche un code d'erreur pour identifier le problème.

Codes	Signification	Causes possibles
E1	Admission de l'eau très lente.	Le robinet n'est pas assez ouvert, ou l'admission de l'eau est freinée, ou la pression est trop basse.
E3	La température requise n'a pas pu être atteinte.	Dysfonctionnement de l'élément chauffant.
E4	Débordement	Certaines pièces de l'appareil fuient.
Ed	Échec de la communication entre la barre des tâches et le PCB.	Circuit ouvert ou liaison de communication rompue.

ATTENTION

- En cas de débordement, fermez le robinet d'arrêt général de votre habitation avant d'appeler un réparateur.
- S'il reste de l'eau au fond de la cuve à cause d'un débordement ou d'une petite fuite, il faut l'éponger avant de remettre le lave-vaisselle en marche.
- Si un code d'erreur ne peut être résolu, veuillez demander une assistance professionnelle.

INFORMATIONS TECHNIQUES



Hauteur (H)	845 mm
Largeur (W)	598 mm
Profondeur (D1)	600 mm (avec porte fermée)
Profondeur (D2)	1175 mm (avec porte ouverte)



Points de collecte sur www.quefairedemesdechets.fr
Privilégiez la réparation ou le don de votre appareil !



Séparez les éléments avant de trier