

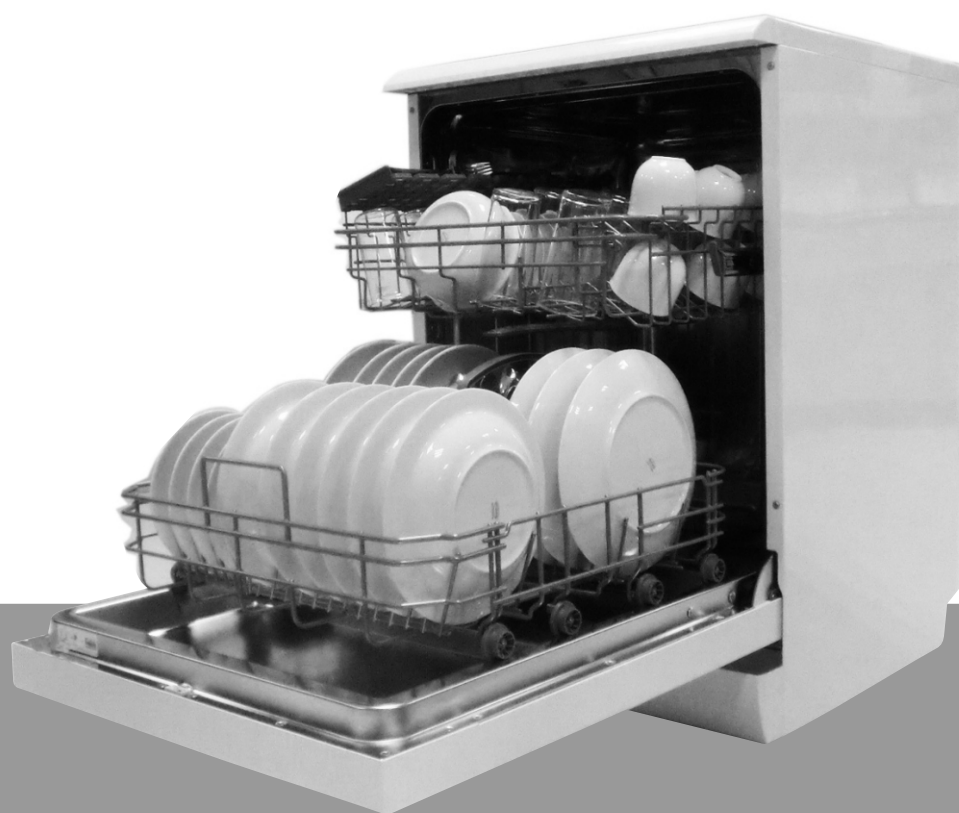
SR

# Uputstva za upotrebu Mašina za pranje sudova

## **gorenje**

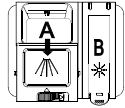

GS620E10W

GS620E10S



# Skraćeni vodič za upotrebu

Detalje o funkcionisanju aparata potražite u odgovarajućim poglavljima Priručnika za upotrebu.

Uključenje aparata	Pritisnite dugme za uključenje aparata i otvorite vrata.	
Napunite dozirnu posudu sredstvom za pranje	<p><b>Pretinaca A:</b> za bilo koji raspoloživi program pranja.</p> <p><b>Pretinaca B:</b> samo za programe koji imaju pretpranje (prema uputstvima iz korisničkog priručnika!)</p>	
Proverite nivo tečnosti za ispiranje	<p><b>Mehanički ekran C.</b> Elektronički ekran nalazi se na kontrolnoj tabli (ako je aparat njime opremljen)</p>	
Proverite količinu regeneracione soli	<p>(samo za modele sa sistemom za omekšavanje vode). Elektronički ekran nalazi se na kontrolnoj tabli (ako je aparat njime opremljen). Ako na kontrolnoj tabli nema upozoravajuće lampice za so (određeni modeli), prema broju pranja koje je mašina za pranje sudova uradila možete sami da ocenite kad je potrebno dodati so u omekšivač.</p>	
Složite sudove u košare	Ostružite i odstranite veće ostatke hrane. Zapečenu hranu sa tava smočite i omekšajte pre stavljanja u košaru. Pridržavajte se uputa za slaganje sudova.	
Odaberite program pranja	Stiskajte tipku za izbor programa pranja i držite je pritisnuto sve dok ne zasvetli lampica traženog programa (vidi poglavlje "Delovanje aparata").	
Uputite mašinu za sudove u rad	Zatvorite vrata, otvorite dovod vode, i pritisnite dugme za upućivanje aparata Start/prekid. Aparat će započeti s radom nakon približno 10 sekundi.	
<ul style="list-style-type: none"> <li>Promena izabranog programa</li> <li>Naknadno dodavanje zaboravljenih sudova</li> <li>Isključenje aparata u toku izvršavanja programa pranja</li> </ul>	<ul style="list-style-type: none"> <li>1. Program koji se momentalno izvodi možete promeniti samo ako je tek na početku izvođenja, inače je moguće da je aparat već ispuštao sredstvo za pranje u vodu, odnosno da je ispuštao vodu. U tom slučaju potrebno je ponovno napuniti dozirnu posudu.</li> <li>2. Pritiskom na dugme za upućivanje Start/Prekid dužim od 3 sekunde zaustavljate momentalni program.</li> <li>3. Izaberite nov program.</li> <li>4. Ponovno uputite aparat u rad.</li> <li>1. Pritisnite dugme Start/Prekid i zaustavite rad mašine.</li> <li>2. Oprezno odškrinite vrata.</li> <li>3. Nakon što se okretne ručice zaustave, dodajte zaboravljene sudove.</li> <li>4. Zatvorite vrata i pritisnite tipku Start/Prekid. Aparat će sam ponovno da se uputi nakon približno 10 sekundi.</li> <li>• Ako aparat isključite u toku izvršavanja programa pranja, morate ponovno izabrati program pranja, i dalje rukovati aparatom prema uputstvima za upućivanje.</li> </ul>	<p><b>⚠ UPOZORENJE:</b> Vrata otvorite oprezno i sasvim malo, jer prilikom otvaranja može iz unutrašnjosti da šikne vruća para!</p>
Isključenje aparata	Kad je program pranja završen začuje se upozoravajući signal koji se ponovi 8 puta. Isključite aparat dugmetom za uključenje/isključenje.	
Zatvorite dovod vode, ispraznite košare	<p><b>UPOZORENJE:</b> <b>Pre pražnjenja mašine pričekajte neko vreme (barem 15 minuta), jer su sudovi i pribor tada još jako vrući i time podložniji lomljenju, odnosno pucanju.</b> Osim toga, na taj će se način bolje osušiti. Sudove uvek počnite vaditi iz mašine počevši s donjom košarom.</p>	



## Pročitajte korisnički priručnik

### Štovani

Aparat je namenjen upotrebi u domaćinstvu i u sličnim sredinama, kao što su:

- priručne kuhinje za osoblje u radnjama i drugim radnim sredinama,
- familijarna seoska domaćinstva,
- stambene jedinice za goste u hotelima, motelima i drugim stambenim objektima,
- objekti koji pružaju usluge noćenja s doručkom.

■ Molimo vas da pre upotrebe mašine za sudove pažljivo proučite ovaj korisnički priručnik. Tako ćete biti sigurni da ćete svoju mašinu za sudove pravilno koristiti i održavati.

■ Priručnik sačuvajte ukoliko budete kasnije trebali informacije, navedene u njemu.

■ Ako aparat prodate ili darujete, izručite novom korisniku i priručnik za upotrebu.

Priručnik sadrži bezbednosna uputstva, uputstva za upravljanje aparatom, uputstva za postavljanje, savete za otklanjanje kvarova, itd.



## Pre no što pozovete servisera

- Pomoću saveta za otklanjanje kvarova iz posebnog poglavlja ovog priručnika, moći ćete sami otkloniti određene uobičajene poteškoće u delovanju aparata.
- Ukoliko problem ne uspete otkloniti sami, pozovite u pomoć stručno lice.



## NAPOMENA:

Zbog neprestanog razvoja i tehnološkog napretka, proizvođač pridržava pravo do izmena proizvoda bez prethodne obavesti.

<b>1) Uklanjanje istrošenog aparata.....</b>	<b>2</b>
<b>2) Uputstva za upravljanje aparatom.....</b>	<b>3</b>
<b>3) Upute za upravljanje uređaja.....</b>	<b>3</b>
Kontrolna tabla .....	3
Funkcije i karakteristike mašine za sudove.....	3
<b>4) Pre prve upotrebe.....</b>	<b>4</b>
A. Naprava za omekšavanje vode.....	4
B. Dodavanje soli u napravu za omekšavanje vode...5	
C. Punjenje posude sredstva za ispiranje.....	5
D. Funkcija deterđenta .....	6
<b>5) Slaganje sudova u košare.....</b>	<b>9</b>
Pažnja pre i nakon slaganja sudova u košare.....	9
Način slaganja običnih sudova.....	10
<b>6) Početak programa pranja.....</b>	<b>11</b>
Tabela programa pranja.....	11
Uključenje aparata.....	12
Izmena izabranog programa.....	12
Nakon završetka programa pranja.....	13
<b>7) Održavanje i čišćenje.....</b>	<b>14</b>
Filterski sistem.....	14
Nega mašine za sudove.....	15
<b>8) Uputstva za postavljanje.....</b>	<b>16</b>
Nameštanje aparata.....	16
Priklučenje na električnu mrežu.....	16
Priklučenje na vodovod.....	16
Upućivanje mašine za sudove u rad.....	18
<b>9) Saveti za otklanjanje problema.....</b>	<b>19</b>
Pre no što pozovete servisera.....	19
Oznake grešaka u delovanju.....	20
Tehničke informacije.....	21

# 1. VAŽNA BEZBEDNOSNA UPOZORENJA PRE PRVE UPOTREBE APARATA PROČITAJTE PAŽLJIVO SLEDEĆA UPOZORENJA

**⚠ UPOZORENJE!** Prilikom upotrebe mašine za sudove pridržavajte se sledećih uputstava:



## UPUTSTVA ZA UZEMLJENJE

- Aparat mora da bude uzemljen. U slučaju greške u delovanju ili kvara uzemljenje smanjuje mogućnost električnog udara, jer putem najmanjeg otpora provodi električnu struju. Aparat je opremljen priključnim kablom s uzemljenim vodičem i uzemljenim utikačem.
- Utikač priključite u prikladnu utičnicu, koja je montirana i uzemljena u skladu s lokalnim važećim propisima i uredbama.

## **⚠ UPOZORENJE!**

- Nepravilno uzemljenje aparata može uzrokovati opasnost električnog udara!
- Ako niste sigurni, radije prepustite da osposobljeni stručnjak za električne instalacije proveri pravilnost uzemljenja aparata. Ne menjajte utikač koji je priložen aparatu i ne otvarajte ga. Ako utikač ne odgovara vašoj utičnici, neka stručno lice za električne instalacije montira pravilnu utičnicu.



## UPOZORENJE! PRAVILNA UPOTREBA

- Ne rukujte grubo s aparatom i ne sedite i ne stojte na vratima mašine za sudove ili na košarama za sudove.
- U toku upotrebe mašine ili neposredno nakon upotrebe ne dodirujte grejne elemente (ovaj savet važi samo za mašine za sudove s vidljivim grejačima).
- Nemojte koristiti mašinu za sudove ako sve table njenog kućišta nisu na svom mestu i nisu pravilno pričvršćene. Ako u toku delovanja mašine za sudove morate otvoriti vrata, uradite to veoma pažljivo, jer iz mašine može da šikne voda.
- Na otvorena vrata ne stavljajte teške predmete i ne stojte na njima, jer bi se aparat mogao prevrnuti.
- Kad slažete prljave sudove u mašinu, oštre predmete obrnite tako da ne oštete zaptivač na vratima.
- Upozorenje: Noževе i ostali pribor s oštrim vrhovima složite u košaru s vrhovima nadole, ili ih položite horizontalno.
- Postarajte se da u toku delovanja mašine za sudove plastični delovi ne dođu u dodir s grejnim elementima (važi za mašine gde su grejači ispostavljeni, odnosno vidljivi).
- Nakon završetka pranja uverite se da je posudica s deterdžentom prazna.
- Ne perite plastične predmete koji nisu izričito označeni kao prikladni za mašinsko pranje. Za plastične predmete bez takvih oznaka proverite preporuke njihovog proizvođača.
- Koristite samo deterdžente i dodatke za ispiranje namenjene mašinama za pranje sudova.
- U mašini za sudove nikad nemojte koristiti sapun, deterdžent za veš, ili deterdžent za ručno pranje sudova. Spomenute proizvode takođe držite izvan domašaja dece.
- Deci inače sprečite pristup ka deterdžentu i sredstvu za ispiranje, kao i ka otvorenim vratima mašine za sudove, jer u mašini mogu biti ostaci deterdženta.
- Aparat ne smeju koristiti lica (uključivši i decu) smanjenih fizičkih, mentalnih ili motoričkih sposobnosti, odnosno lica bez odgovarajućih iskustava i znanja, izuzev pod kontrolom i po uputstvima lica, zaduženih za njihovu bezbednost.
- Deci ne dozvolite da aparat koriste kao igračku.
- Deterdženti za mašinsko pranje sudova su alkalni, odnosno neutralni, i mogu biti opasni ako se progutaju. Sprečite dodir s kožom i očima, i ne dozvolite deci pristup k mašini za sudove kad su vrata aparata otvorena.
- Ne ostavljajte vrata mašine za sudove otvorena, jer postoji opasnost da se neko spotakne.
- Oštećen priključni kabl sme zameniti samo proizvođač ili njegov ovlašćeni serviser, ili neko drugo stručno osposobljeno lice.
- Pre no što se lišite istrošene mašine za sudove, skinite vrata s nje.
- Ambalažu odstranite na ekološko prihvatljiv način.
- Mašinu za sudove koristite isključivo u propisane svrhe.
- U toku postavljanja pazite da priključni kabl na ni jednom mestu ne bude jače presavinut ili uklešten. Ne dirajte elektronske elemente.
- Aparat priključite na vodovod. Pri tome koristite nova creva i nastavke; stara creva i nastavke bacite.
- U mašini za sudove možete oprati do 12 kompleta sudova.
- Najveći dozvoljen ulazni tlak vode je 1 MPa.
- Minimalni dozvoljeni ulazni tlak vode je 0,04 MPa.

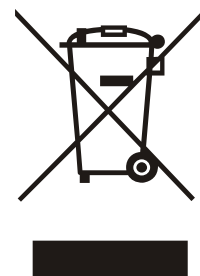
**PAŽLJIVO PROČITAJTE OVA UPUTSTVA I PRIDRŽAVAJTE IH SE,  
TE IH SAČUVAJTE ZA KASNIJU UPOTREBU.**

## 2. Uklanjanje istrošenog aparata

Ambalažu mašine za sudove uklonite na prikladan način. Sav materijal korišćen za ambalažu može da se reciklira.

Plastični delovi označeni su standardnim međunarodnim skraćenicama:

- PE — za polietilen, t.j. foliju za omotavanje aparata;
- PS — za polistiren, t.j. penasti materijal za ublažavanje udaraca;
- POM — polimiksometilen, t.j. plastične kopče;
- PP — polipropilen, t.j. levak za dodavanje soli za omekšavanje vode;
- ABS — Akrlonitril butadien stiren, t.j. materijal za kontrolnu tablu.



### **⚠ UPOZORENJE!**

- Ambalaža mašine za sudove može biti opasna za decu.
- Molimo vas da ambalažu predate centru za recikliranje. Pre no što se lišite aparata, odrežite priključni kabl te onesposobite mehanizam za zatvaranje ili zaključavanje vrata.
- Kartonski deo ambalaže izrađen je iz reciklovane hartije. Molimo vas da ga bacite u kontejnere, namenjene sabiranju otpadne hartije.
- Brigom za pravilno uklanjanje ovog proizvoda pridonosite ka sprečavanju štetnih posledica za životnu sredinu i zdravlje ljudi, koje bi inače moglo uzrokovati nepravilno rukovanje ovim proizvodom na kraju njegova životnog veka.
- Za sve dodatne ili detaljnije informacije o recikliranju ovog proizvoda, molimo vas da se obratite nadležnim lokalnim organima, ili vašoj službi za odvoz otpadaka.

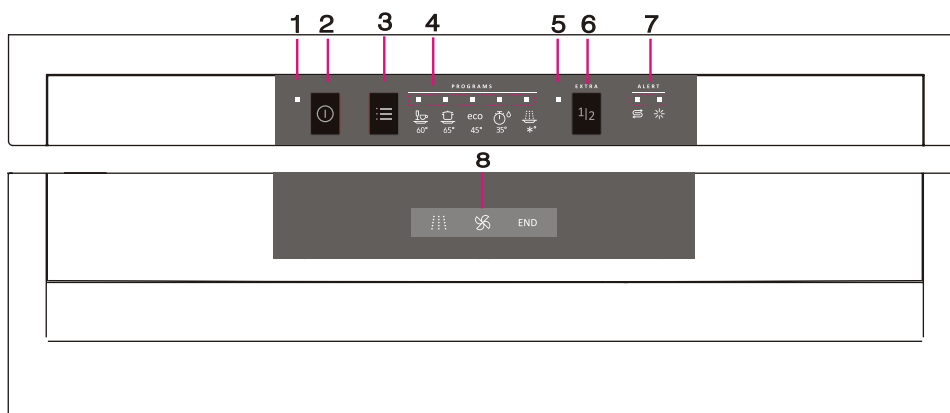
### UKLANJANJE APARATA

Aparat ne bacajte u obične komunalne otpatke. Takav otpad potrebno je sakupljati odvojeno, jer jedino to omogućava daljnju posebnu obradu.

## 3. Uputstva za upravljanje aparatom

**!** VAŽNO: da bi vam mašina za pranje sudova što bolje služila, pre prve upotrebe obavezno pročitajte sva uputstva za upotrebu.

### Kontrolna tabla



1. Signalno svetlo djelovanja: označuje kad je mašina uključena.
2. Taster za uključenje/isključenje: za uključenje/isključenje aparata.
3. Taster za izbor programa: pritisnite taster za izbor programa pranja.
4. Signalno svetlo izabranog programa: pokazuje koji ste program izabrali.
5. Signalno svetlo za polovno punjenje mašine: označuje da ste izabrali pranje polovne količine sudova.

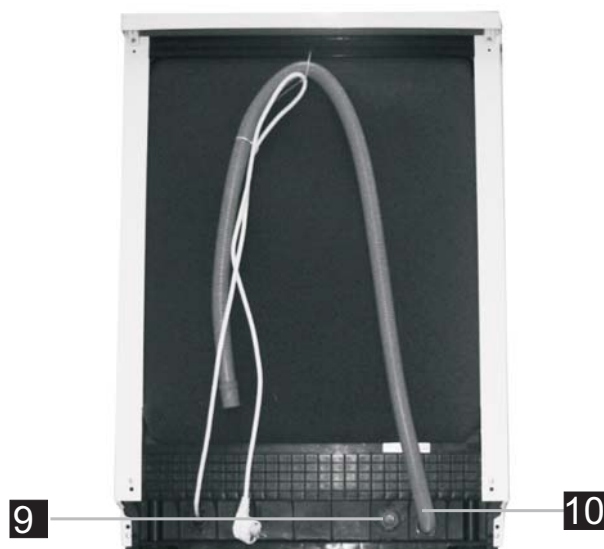
6. Taster za polovno punjenje mašine: pritiskom tog tastera birate pranje polovne količine sudova.
7. Upozoravajuća svjetla za so i sredstvo za ispiranje: pokazuju kada treba napuniti posudicu za so ili posudicu sredstva za ispiranje.
8. Ekran: pokazuje faze programa pranja:
  - Pranje
  - Sušenje
  - END Program završen

## Funkcije i karakteristike mašine za sudove

Pogled s prednje strane



Pogled pozadi



- |                           |                                 |  |                         |
|---------------------------|---------------------------------|--|-------------------------|
| <b>1</b> Gornja košara    | <b>4</b> Posuda za so           | <b>7</b> Okretne ručke za raspršivanje     | <b>10</b> Odvodno crevo |
| <b>2</b> Unutrašnje crevo | <b>5</b> Posudica za deterdžent | <b>8</b> Sklop filtera                     |                         |
| <b>3</b> Donja košara     | <b>6</b> Polica za šolje        | <b>9</b> Nastavak za dovodno crevo za vodu |                         |

## 4.Pre prve upotrebe

Pre prve upotrebe mašine za sudove:

- A. Regulišite napravu za omekšavanje vode
- B. Dodajte 1,5 kg soli za mašine za sudove, a zatim napunite posudu za so vodom.
- C. Napunite posudu sredstva za ispiranje
- D. Dodajte deterdžent

### A. Naprava za omekšavanje vode

Napravu za omekšavanje vode potrebno je regulisati ručno, pomoću dugmeta za izbor tvrdoće vode.

Naprava za omekšavanje vode zasnovana je tako da iz vode odstrani minerale i soli, koji bi inače negativno uticali na delovanje aparata.

Što je veća koncentracija tih minerala i soli, voda je tvrđa.

Napravu za omekšavanje vode potrebno je regulisati u skladu s stvarnom tvrdoćom vode iz vašeg vodovoda. Podatke o tvrdoći vode možete dobiti od lokalnog preduzeća za opskrbu i upravljanje vodovodnom mrežom.

### Regulisanje potrošnje soli

Mašina za pranje sudova zasnovana je tako da omogućuje podešavanje količine potrošene soli na osnovi tvrdoće vode. Tako možete prilagoditi i optimizovati potrošnju soli. Za što bolju regulaciju potrošnje soli, molimo vas da se pridržavate sledećih koraka:

1. Uključite aparat.
2. Najkasnije 60 sekundi nakon uključenja aparata pritisnite tipku Program i držite je barem 5 sekundi, da uputite regulisanje naprave za omekšavanje vode.
3. Pritisnite programsku tipku i odaberite odgovarajuću vrednost obzirom na vodu u vašoj vodovodnoj instalaciji. Vrednosti će se menjati sledećim redosledom: H1->H2->H3->H4->H5->H6;
4. Pritisnite dugme uključenje/isključenje za izlaz iz regulacije.

TVRDOĆA VODE				Položaj dugmeta	Potrošnja soli (gram / ciklus)
°dH	°fH	°Clarke	mmol/l		
0~5	0~9	0~6	0~0.94	H1(Soak )	0
6-11	10-20	7-14	1.0-2.0	H2(Quick)	9
12-17	21-30	15-21	2.1-3.0	H3*(Soak+Quick)	12
18-22	31-40	22-28	3.1-4.0	H4(ECO)	20
23-34	41-60	29-42	4.1-6.0	H5(ECO+Soak)	30
35-55	61-98	43-69	6.1-9.8	H6(ECO+Quick)	60

#### Napomena:1

1 dH=1.25 Clarke=1.78 fH=0.178mmol/l

DH: nemački stepeni

fH: francuski stepeni

Clark: britanska mera tvrdoće vode

#### Napomena:2

Fabrička regulacija: H4 (EN 50242)

Za podatke o tvrdoći vode u vašem vodovodu obratite se lokalnom vodovodnom poduzeću.



**NAPOMENA:** Ako vaša mašina za pranje sudova nije opremljena napravom za omekšavanje vode, ovaj do uputstva možete preskočiti.

#### NAPRAVA ZA OMEKŠAVANJE VODE

Tvrdoća vode razlikuje se od mesta do mesta. Ako je voda u mašini za sudove previše tvrda, na sudovima i na priboru nastaje talog.

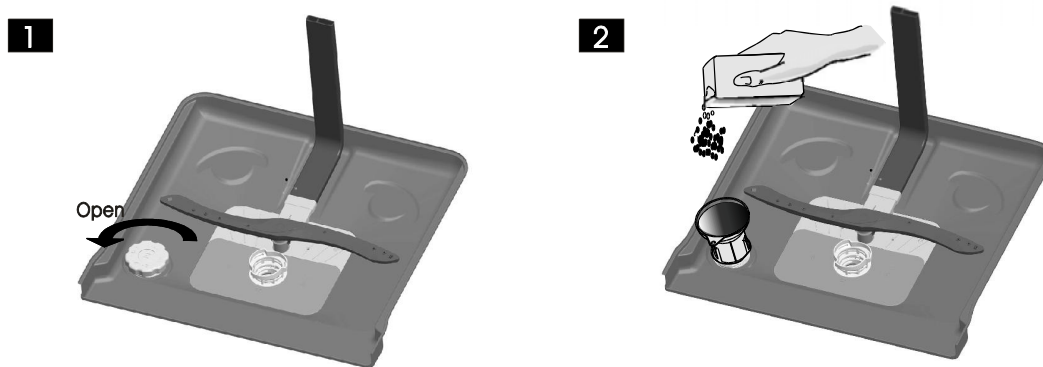
Aparat je opremljen posebnom napravom za omekšavanje vode koja koristi posebnu so za uklanjanje kamenca i minerala iz vode.

## B. Dodavanje soli u napravu za omekšavanje vode

Uvek koristite samo so namenjenu upotrebi u mašini za sudove.  
Posuda za so nalazi se ispod donje košare. Napunite je u skladu s uputstvima u nastavku.

### Pažnja!

- Koristite samo so koja je isključivo namenjena upotrebi u mašinama za sudove. Bilo koja druga vrsta soli koja nije izričito namenjena upotrebi u mašini za sudove, može oštetiti napravu za omekšavanje vode. Ovo naročito vredi za kuhinjsku so. U slučaju štete nastale zbog upotrebe nepravilne soli, proizvođač ne daje nikakvu garanciju niti ne odgovara za nastalu štetu.
- So sipajte tik pre početka punog ciklusa pranja. Tako ćete sprečiti da zrna soli ili sa solju zasićena voda koja se može u toku dodavanja razliti iz naprave za omekšavanje vode, ostane na dnu mašine duže vreme i tamo uzrokuje koroziju.



- A** Kad izvadite donju košaru, odšrafite i skinite poklopac posude za so. **1**
- B** Levak (priložen) umetnite u otvor i usujte približno 1,5 kg soli za mašinu za sudove.
- C** Napunite posudu za so vodom. Nije neobično da se tom prilikom manja količina vode razlije preko ivice posude za so. **2**
- D** Kad ste napunili posudu za so, čvrsto prišrafite poklopac u smeru kazaljki na časovniku.
- E** Kad dodate dovoljno soli, upozoravajuća lampica za premalo soli prestaje svetleti.
- F** Čim ste napunili posudu sa solju, uputite jedan od programa pranja (preporučujemo kratak program). U suprotnom bi slana voda mogla oštetiti filterski sistem, pumpu, ili druge važne delove mašine. Garancija ne pokriva takva oštećenja.

### **!** NAPOMENA:

1. Posudu za so ponovno napunite tek kad zasvetli upozoravajuća lampica na kontrolnoj tabli. Ovisno o tome kako brzo se so topi, upozoravajuća lampica za so može svetleti još neko vreme nakon što ste već napunili posudu za so.  
Ako na kontrolnoj tabli nema upozoravajuće lampice za nivo soli (kod nekih modela), možete oceniti kad je potrebno dodati so u napravu za omekšavanje vode, brojeći broj pranja koje je mašina za pranje sudova obavila.
2. Ako u mašini za sudove ostanu rasuti ostaci soli, uputite program namakanja ili brzi program kojim ćete odstraniti višak soli.

## C. Punjenje posude sredstva za ispiranje

### Dozirna naprava sredstva za ispiranje

Aparat dodaje sredstvo za ispiranje u toku zadnjeg ispiranja, čime se sprečava nastanak kapljica vode na vašim sudovima, jer zbog njih mogu nastati fleke. Sredstvo za ispiranje takođe poboljšava sušenje, jer omogućuje da voda klizi sa sudova. Vaša mašina za pranje sudova zasnovana je za upotrebu tečnih sredstava za ispiranje. Dozirna naprava sredstva za ispiranje nalazi se na unutrašnjoj strani vrata, uz dozirnu posudicu za deterdžent. Napunite je tako da skinete poklopac i sredstvo za ispiranje sipate u dozirnu napravu, dok se prozorčić ekrana količine sredstva posve ne oboji u crno. Zapremina posudice sredstva za ispiranje je približno 110 ml.

### Delovanje sredstva za ispiranje

Aparat automatski ispušta sredstvo za ispiranje u toku zadnjeg ispiranja, čime osigurava temeljito ispiranje te sušenje bez fleka.

### Pažnja!

U mašini za sudove koristite samo sredstva za ispiranje priznatih proizvođača, odnosno brendova. U dozirnu napravu sredstva za ispiranje nemojte sipati bilo kakvo drugo sredstvo (npr. deterdžent za sudove, tečni deterdžent), jer bi to moglo oštetiti aparat.



## • Delovanje sredstva za ispiranje i deterdženta


Aparat će automatski ispuštati sredstvo za ispiranje tokom zadnjeg ispiranja, čime se sprečava nastanak kapljica vode na sudovima, bez fleka i šara. Sredstvo za ispiranje takođe obezbeđuje temeljito sušenje budući da omogućuje da voda klizi sa sudova. Vaša mašina za pranje sudova zasnovana je tako da koristi tečna sredstva za ispiranje.

### ⚠ UPOZORENJE:

U mašini za pranje sudova koristite samo sredstva za ispiranje priznatih proizvođača i robnih marki. Dozirnu napravu sredstva za ispiranje nemojte nikada puniti sa bilo kakvom drugom tvari (npr. deterdžentom za sudove, tečnim deterdžentom, i slično), jer bi to moglo da ošteti aparat.

## Kada napuniti dozirnu napravu sredstva za ispiranje?

Koliko će često trebati puniti dozator sredstva za ispiranje, ovisi o tome koliko često perete sudove, kao i o regulaciji naprave za doziranje.

- Kada je napravu za doziranje potrebno napuniti, zasvetleće signalna lampica koja prikazuje nisku količinu sredstva za ispiranje 
- Pazite da ne napunite previše dozirnu posudu sredstva za ispiranje.

## Delovanje deterdženta

Hemijski sastavi deterdženta uklanjaju, drobe i ispiru prljavštinu iz mašine za pranje sudova. Za tu je svrhu primerena većina deterdženata koji su na raspolaganju u radnjama.

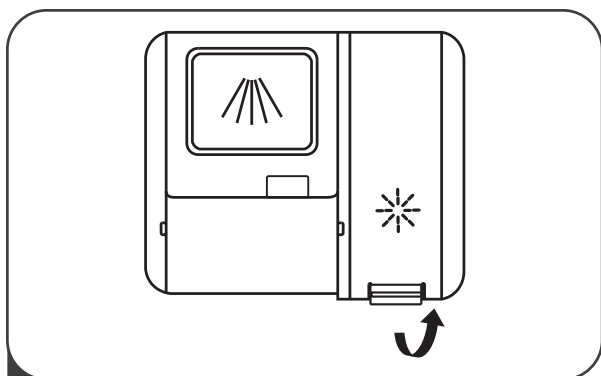
### ⚠ UPOZORENJE:

- Pravilna upotreba deterdženta  
Koristite samo deterdžent koji je isključivo namenjen za primenu u mašinama za pranje sudova. Deterdžent neka bude svež i suv.  
Deterdžent u prahu uvek dodajte u dozirnu posudicu tik pre nego što uputite mašinu za sudove u rad, i nikad pre toga.

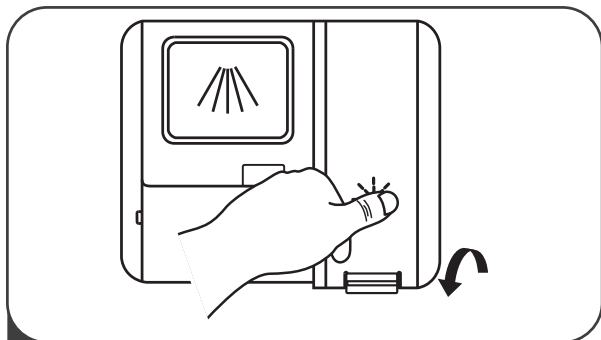


**Deterdžent za mašinsko pranje sudova je korozivan!**  
**Deterdžent ne sme da bude na domašaju dece.**

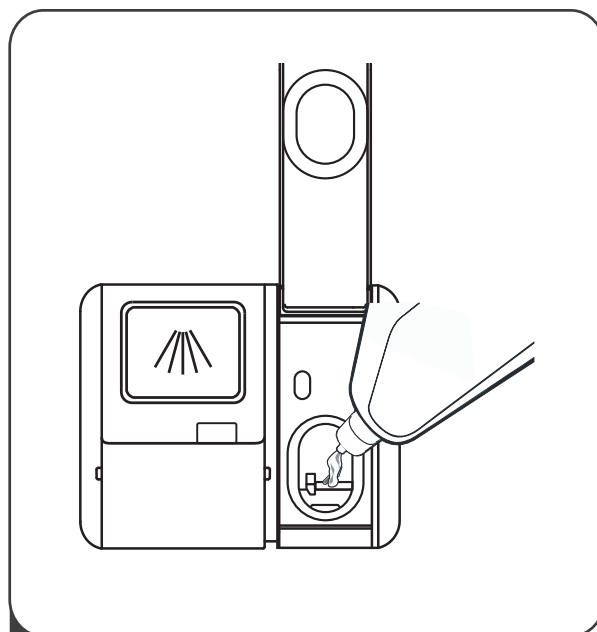
## Punjenje posude sredstva za ispiranje



- 1 Odstranite poklopac rezervoara sredstva za ispiranje podignuvši odgovarajuću ručicu.



- 3 Na kraju zatvorite poklopac.



- 2 Sipajte sredstvo za ispiranje u dozirnu napravu, i pri tome pazite da ne sipate isuviše tog sredstva.

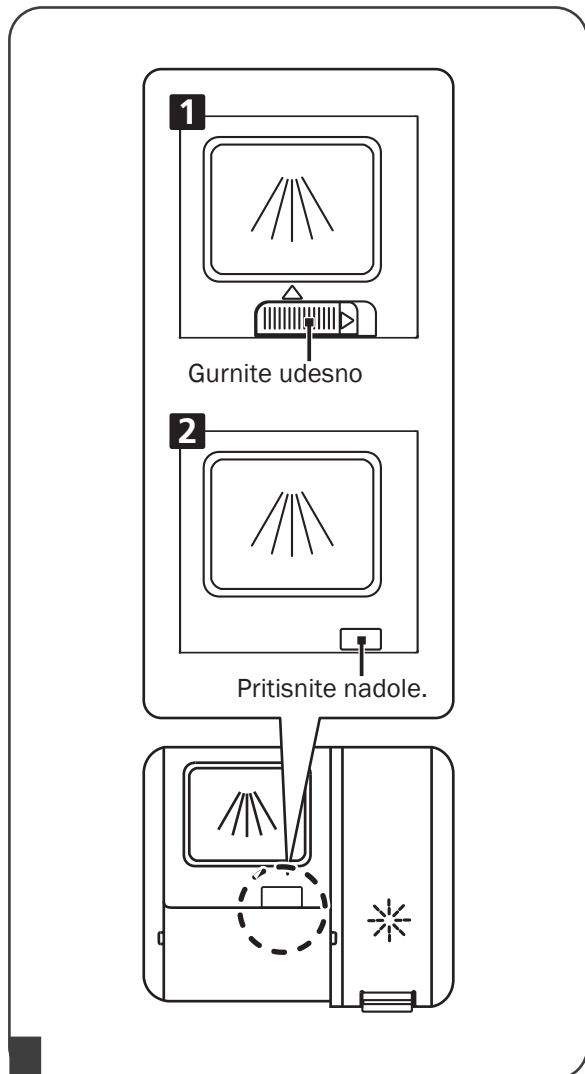
### Podešavanje ispuštanja sredstva za ispiranje

Za bolje sušenje s ograničenom količinom sredstva za ispiranje mašina za pranje sudova može da prilagodi potrošnju svakom korisniku. Pridržavajte se narednih uputstava.

1. Zatvorite vrata, uključite aparat.
2. Otvorite vrata mašine za pranje sudova, i u roku 60 sekundi nakon prvog koraka pritisnite taster za brzi program pranja, i držite ga pritisnutog duže od 5 sekundi. Nakon toga pritisnite tipku za odgođeno pokretanje u rad, čime ćete omogućiti podešavanje doziranja sredstva za ispiranje. Signalna lampica sredstva za ispiranje pulsira s frekvencijom 1 Hz (jednom u sekundi).
3. Pritisnite taster za izbor brzog programa pranja, čime birate odgovarajuću regulaciju, ovisno o vašim navikama. Vrednosti će da se menjaju narednim redosledom: D1 -> D2 -> D3 -> D4 -> D5 -> D1. Što je veća brojka, mašina za pranje sudova dodavaće više sredstva za ispiranje.
4. Za izlaz iz regulacija pritisnite taster za uključenje / isključenje.

količine sredstva za ispiranje	Položaj dugmeta
D1	Lampica za namakanje svetli
D2	Lampica za brzi svetli
D3	Svetle signalne lampice za brzi program i za program namakanje
D4	Lampica za ECO svetli
D5	Svetle signalne lampice za ECO program i za program namakanje

## • Dodavanje deterdženta



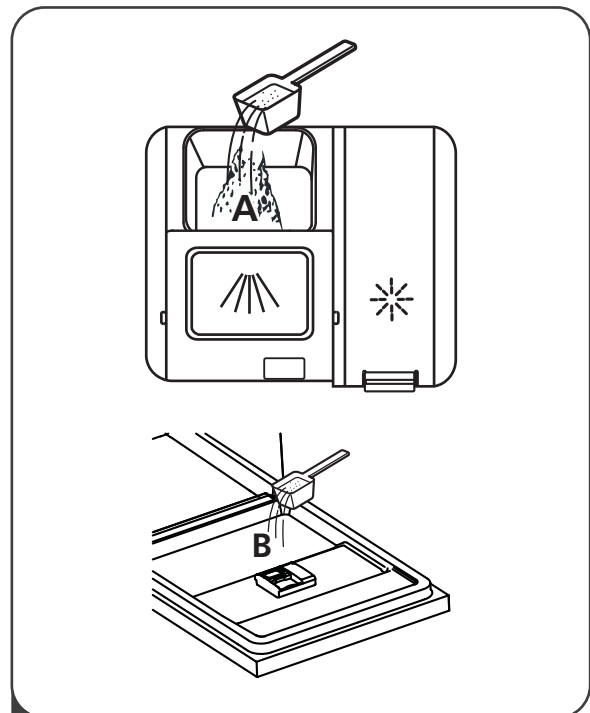
**1** Koristite način otvaranja dozatora za deterdžent koji odgovara vašem uređaju.

1. Otvorite poklopac tako da klizni zatvarač gurnete u stranu.
2. Otvorite poklopac tako da klizni zatvarač gurnete u stranu.

### 💡 NAPOMENA::

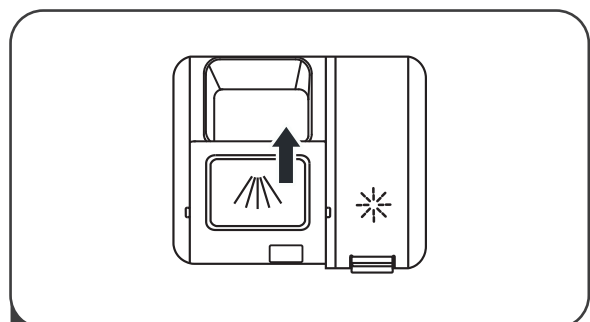
- Molimo vas da uvažite i to da regulacija može da bude i nešto drugačija, ovisno o
- tome koliko je voda prljava.

Molimo vas da se pridržavate uputstava proizvođača navedenih na ambalaži deterdženta.



**2** Dodajte deterdžent u veći podeok (A) za glavni ciklus pranja.

Za bolje rezultate pranja, pogotovo ako su sudovi posebno prljavi, nanesite i malu količinu deterdženta na vrata uređaja. Tako će taj dodatni deterdžent biti iskorišćen u toku pretpranja.



**3** Zatvorite poklopac pomeranjem prema napred, a zatim pritiskom prema dole.

## 5. Slaganje sudova u košare

### Preporuka

- Preporučujemo da kupujete kuhinjski pribor koji je izričito označen kao prikladan za mašinsko pranje.
- Upotrebite blagi deterdžent koji je označen kao "prijazan do sudova". Ako je potrebno, zatražite dodatne informacije od proizvođača deterdženta.
- Za pojedine komade izaberite program sa što nižom temperaturom.
- Da bi sprečili oštećenja, ne vadite staklene predmete i pribor za jelo iz mašine za sudove neposredno nakon završetka programa pranja.

### Prikladnost sudova i pribora za pranje u mašini za sudove

#### Neprikladno

- Pribor i pomagala s drvenim ručkama, porculanskim ručkama ili ručkama iz bisernih materijala
- Plastični predmeti koji nisu otporni na toplotu
- Stariji pribor za jelo s lepljenim delovima, koji nisu otporni na visoke temperature
- Vezani pribor i sudovi
- Bakreni in kalajisani predmeti
- Kristal
- Čelični predmeti koji mogu zarđati
- Drveni tanjiri i tacne
- Predmeti od sintetičkih vlakana

#### Delimično prikladno

- Neki stakleni predmeti mogu nakon dugotrajnog mašinskog pranja izgubiti sjaj.
- Srebrni i aluminijski predmeti mogu u toku pranja izbljedjeti (izgubiti boju).
- Glazirani uzorci mogu također izbljediti zbog učestalog mašinskog pranja.

### Pazite pre i nakon slaganja sudova u košare

Za što bolje rezultate pranja pridržavajte se sledećih uputstava za slaganje sudova u košare. Funkcije i izgled košara i kotarica za pribor mogu se ponešto razlikovati od onih u vašoj mašini za sudove. Odstranite veće ostatke hrane. Omekšajte ostatke hrane, zapečene na posudu.

Sudove nije potrebno ispirati pod tekućom vodom.

Sudove složite u mašinu za sudove na sledeći način:

1. Predmeti, kao što su šolje, čaše, lonci i šerpe neka budu okrenuti nadole.
2. Ukrivljeni predmeti ili predmeti s udubinama neka budu složeni tako da voda može da se cedi iz njih.
3. Sve predmete složite tako da ne mogu da se prevrnu u toku pranja.
4. Sve predmete stavite tako da se u toku pranja ručice za raspršivanje mogu slobodno okretati.



**NAPOMENA:** Veoma male predmete nemojte prati u mašini za sudove, jer bi mogli ispasti iz košare.

- Šuplje predmete, kao što su šolje, čaše, lonci i šerpe, itd. složite u mašinu tako da je otvoreni deo okrenut nadole, da voda ne može da se sabire u njima ili u produbljenom dnu.
- Ne stavlajte predmete jedan u drugi, niti tako da se međusobno prekrivaju.
- Stakleni predmeti ne smeju se dodirivati međusobno, jer bi inače mogli da se oštete.
- Veće predmete koje je najteže oprati, složite u donju košaru.
- Gornja košara namenjena je osetljivim i lakšim komadima sudova, na primer čašama i šoljama za čaj i kafu.
- Noževi s dugim oštricama opasni su ako ih složite u okomitom položaju.
- Duge i/ili oštre predmete, na primer kuhinjske noževe, poslažite horizontalno u gornju košaru.
- Ne stavlajte prekomernu količinu sudova u mašinu za sudove. Ovo je od bitnog značaja za dobre rezultate pranja i za skromnu potrošnju električne energije.

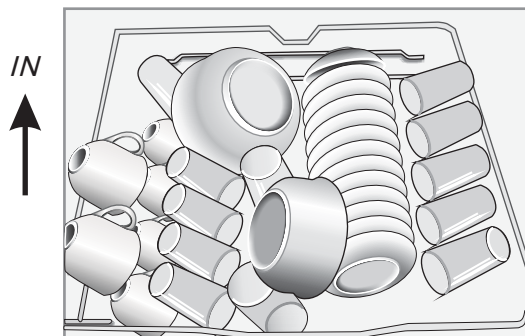
### Vađenje sudova

Da sprečite kapanje vode iz gornje košare po predmetima u donjoj košari, preporučujemo da najpre ispraznite donju košaru a zatim gornju.

# Način slaganja uobičajenih sudova

## Slaganje sudova u gornju košaru

Gornja košara namenjena je osetljivijim i lakšim komadima, na primer čašama, šoljama za čaj i kavu, te tanjirićima za te šolje, odnosno manjim tanjirima, manjim činijama i plićim šerpama i loncima (ukoliko nisu previše zaprljani). Sudove složite tako da ih mlaz vode ne može pomeriti.

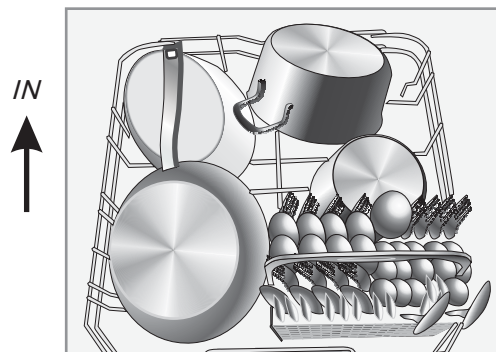


Vodite računa o sledećem:

- Lonci, servirni sudovi, šerpe, činije, itd. mora uvek biti složeni s otvorenim delom nadole.
- Duboki lonci moraju biti nagnuti, da se omogući izlivanje vode.
- Držala za sudove u donjoj košari mogu se sklopiti, što omogućuje slaganje većih komada sudova.

## Slaganje sudova v donju košaru

Preporučujemo da veće predmete koje je najteže oprati, složite u donju košaru. U te predmete spadaju lonci, šerpe, poklopci, servirni sudovi i činije – kao što to prikazuje donja slika. Preporučujemo da servirne sudove te poklopce složite uz ivicu košare, da ti predmeti ne ometaju obrtanje gornje ručice za raspršivanje.



## Prilagođavanje gornje košare

Visina gornje košare je prilagodljiva, što omogućuje više mesta za veće predmete, bilo u gornjoj, ili u donjoj košari. Visinu gornje košare prilagodite tako da kotačiće umetnete u vodilicu na drugom nivou. Duže predmete, naročito npr. pribor za serviranje salate, kao i noževe, možete složiti na policu, da ne smetaju kod okretanja ručica za raspršivanje vode.

Donji položaj

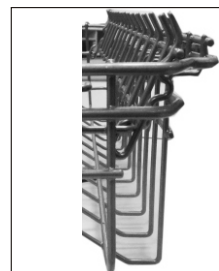
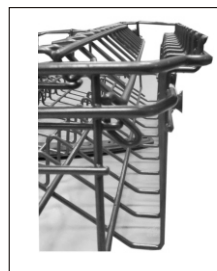
Gornji položaj



Kotači

## Slaganje polica za šolje

Za slaganje lonaca i tava, držala možete položiti na dno košare, kao što prikazuje slika na desnoj strani.



## Slaganje držala u donjoj košari

Za slaganje lonaca i tava, držala možete položiti na dno košare, kao što prikazuje slika na desnoj strani.



## Kotarica pribora za jelo

Pribor složite u nosač pribora s ručkama obrnutim nadole. Ako košara za sudove ima i bočne kotarice, složite kašike u odgovarajuće otvore, a naročito dugačke komade pribora položite horizontalno na prednji deo gornje košare, kao što je prikazano na slici.



### ▲ UPOZORENJE:

- Pazite da neki deo pribora ne viri iz dna kotarice!
- Oštre predmete uvek složite tako da je oštri deo okrenut nadole!

Za kvalitetno pranje složite pribor u košaru pazeći na sledeće:





- da pojedini komadi pribora ne budu međusobno prepleteni;
- da pribor stavljate u košaru s ručkama nadole;
- da noževe i drugi potencijalno opasan pribor složite s ručkama nagore.

# ODABIR programa pranja

## Tabela programa pranja

Donja tabela pokazuje koji su programi najbolji za pojedine količine zaostale hrane na sudovima, i koliko deterdženta treba da bude dozirano. Takođe daje različite informacije o programima pranja.

Simbol (●) znači da treba sipati sredstvo za ispiranje u njegovu dozirnu posudu.

Program	Opis programa pranja	Deterdžent Pretpranje/ glavno pranje	Trajanje programa (minuti)	Potrošnja energije (kWh)	Potrošnja vode (l)	Sredstvo za ispiranje (za sjaj)
 60° Jednosatni	Pretpranje (35°C) Pranje (60 °C) Ispiranje Ispiranje (60 °C) Sušenje	$\frac{5/30g}{(1 \text{ piece})}$	60	1.100	15	●
 65° Intenzivni	Pretpranje (50°C) Pranje (65 °C) Ispiranje Ispiranje Ispiranje (65 °C) Sušenje	$\frac{5/30g}{(1 \text{ or } 2 \text{ pcs})}$	205	1.621	17.8	●
eco 45° (*EN 50242)	Pranje (45 °C) Ispiranje Ispiranje (60 °C) Sušenje	$\frac{35g}{(1 \text{ or } 2 \text{ pcs})}$	220	0.937	11	●
 35° Brzi	Pranje (35 °C) Ispiranje Ispiranje (30 °C)	$\frac{5/30g}{(1 \text{ or } 2 \text{ pcs})}$	20	0.410	11.2	●
 *° Namakanje	Pretpranje		15	0.02	4.1	○

### NAPOMENA:





\*EN 50242: Program je namenjen ispitnom programu. Informacije o testu za uporedivost predstavljene su na osnovi EN 50242, kao što je opisano dole:

# Početak programa pranja

## Tabela programa pranja

Donja tabela pokazuje koji su programi najbolji za pojedine količine zaostale hrane na sudovima, i koliko deterdženta treba da bude dozirano. Takođe daje različite informacije o programima pranja.

Simbol (●) znači da treba sipati sredstvo za ispiranje u njegovu dozirnu posudu.

Program	Opis programa pranja	Deterdžent Prepranje/ glavno pranje	Trajanje programa (minuti)	Potrošnja energije (kWh)	Potrošnja vode (l)	Sredstvo za ispiranje (za sjaj)
 60° Jednosatni	Prepranje (35°C) Pranje (60 °C) Ispiranje Ispiranje (60 °C) Sušenje	$\frac{4}{18g}$ (1 or 2 pcs)	60	1.100	15	●
 65° Intenzivni	Prepranje (50°C) Pranje (65 °C) Ispiranje Ispiranje Ispiranje (65 °C) Sušenje	$\frac{4}{18g}$ (1 or 2 pcs)	205	1.621	17.8	●
eco 45° (*EN 60436)	Pranje (45 °C) Ispiranje Ispiranje (60 °C) Sušenje	$\frac{22g}{(1 or 2 pcs)}$	220	0.951	11	●
 35° Brzi	Pranje (35 °C) Ispiranje Ispiranje (30 °C)	$\frac{4}{18g}$ (1 or 2 pcs)	20	0.410	11.2	●
 *° Namakanje	Prepranje		15	0.02	4.1	○

### NAPOMENA:

\*EN60436: Program je namenjen ispitnom programu. Informacije o testu za uporedivost predstavljene su na osnovi EN60436, kao što je opisano dole:

## **NAPOMENA:**

Ako pritisnete tipku za Start/prekid u toku delovanja programa pranja, signalna lampica za trajanje pranja prestaje da trepće, a mašina za pranje sudova emituje zvučni signal svaki minut, sve dok ponovno ne pritisnete tipku za Start/prekid.

## Promena izabranog programa...

### Preduslov:

- 1** Program pranja koji se izvršava možete promeniti samo ako nije proteklo puno vremena od početka. U suprotnom je deterdžent već otpušten iz posudice u unutrašnjost mašine, a voda je možda istekla iz mašine. U tom slučaju posudicu za deterdžent potrebno je ponovno napuniti (vidi poglavlje "Dodavanje deterdženta").
- 2** Pritisnite tipku za Start/prekid. Aparat će se postaviti u stanje pripremljenosti (stend baj). Pritisnite tipku za izbor programa i držite je barem 3 sekunde. Zatim možete promeniti regulacije programa pranja (vidi poglavlje "Upućivanje programa pranja. . .").

## **NAPOMENA:**

Ako otvorite vrata mašine za sudove u toku izvršavanja pranja, izvođenje programa pranja privremeno se prekida. Programska lampica prestaje da trepće, a aparat svaki minut emituje zvučni signal (pisak), sve dok ne zatvorite vrata. Kad ste vrata mašine za sudove zatvorili aparat će nakon deset sekundi nastaviti s radom.

Ako vaša mašina za pranje sudova ima i funkciju memorije za slučaj greške ili nestanka električne energije, izabrani program završiće se i u slučaju prekida napona.

## Zaboravili ste staviti neki sud?

Zaboravljeni komad sudova možete naknadno dodati u mašinu bilo kad, pre no što se otvori posudica za deterdžent.

- 1** Pritisnite tipku Start/prekid.
- 2** Malo odškrinite vrata, da se program pranja zaustavi.
- 3** Kad se okretne ručke zaustave, možete do kraja otvoriti vrata.
- 4** Stavite zaboravljenu posudu u mašinu.
- 5** Zatvorite vrata mašine za sudove.
- 6** Pritisnite tipku Start/prekid. Nakon deset sekundi mašina za pranje sudova nastavlja s izvođenjem programa pranja.

## Nakon završetka programa pranja

Nakon završetka pranja stroj emituje osam zvučnih signala (pisaka). Isključite aparat tipkom za uključanje/isključenje. Zatvorite ventil za vodu i otvorite vrata mašine za sudove. Pre no što nakon završetka pranja počnete prazniti mašinu za sudove, pričekajte približno 15 minuta, da se sudovi malo ohlade. Kad su sudovi vrući, oni su i osetljiviji, a samim tim i lomljivi. Na ovaj način sudovi će se i bolje osušiti.

### ■ Isključenje aparata

Signalna lampica koja označuje izabran program, svetli i ne trepće. U tom slučaju program je završen.

1. Isključite mašinu za sudove pritiskom na dugme za uključanje/isključenje.
2. Zatvorite česmu za vodu.

### ■ Pažljivo otvorite vrata mašine.


Vrući sudovi su osetljivi i brže pucaju, zato ih ostavite približno 15 minuta da se ohlade, pre no što ih izvadite iz mašine.

Otvorite vrata mašine za sudove i ostavite ih pritisnuta nekoliko minuta pre no što započnete vaditi sudove. Na ovaj način sudovi će biti manje vrući i bolje će se osušiti.

### ■ Vađenje sudova iz mašine

Uobičajeno je da mašina za pranje sudova na unutrašnjoj strani bude malo mokra.

Najpre ispraznite donju košaru, a zatim gornju. Time ćete sprečiti da kapljice vode sa predmeta u gornjoj košari kaplju po sudovima u donjoj košari.

 Otvaranje vrata mašine za sudove u toku pranja je opasno, jer vas vruća voda iz mašine može opeći.

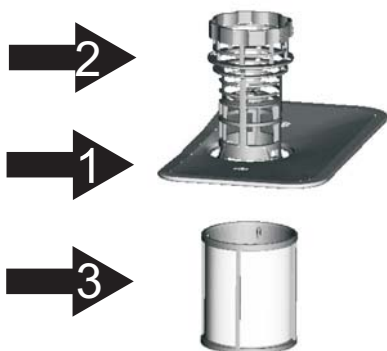


## 7. Održavanje i čišćenje

### Filterski sistem

Filter sprečava da veći ostaci hrane ili drugi predmeti uđu u pumpu mašine i zapuše filter. U tom slučaju potrebno ih je odstraniti.

Filterski sistem sastavljen je od grubog filtera, glavnog (ravnog) filtera, te finog filtera (mikro filter).



#### Glavni filter **1**

Poseban mlaz iz donje okretno ruke drobi hranu i deliće prljavštine koji se hvataju u taj filter, i ispere ih kroz izliv.

#### Grubi filter **2**

Veći komadi, na primer delovi kostiju ili stakla, koji bi mogli zapušiti izliv, uhvate se u grubi filter. Da bi odstranili predmete koji su se uhvatili u filter, nežno stisnite držak na vrhu filtera i podignite ga.

#### Fin filter **3**

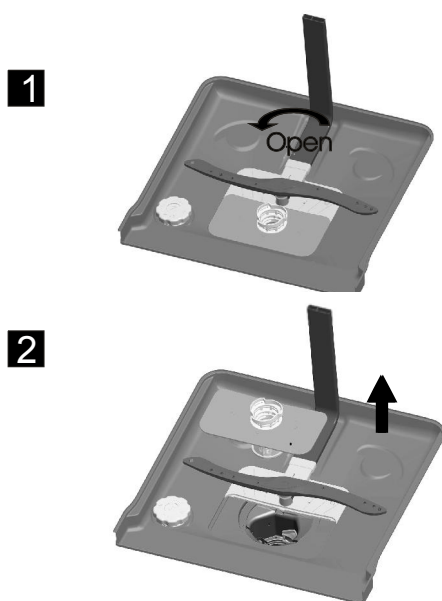
Taj filter zadržava prljavštinu i ostatke hrane na dnu mašine, u području izliva, i sprečava da se ponovno natalože na sudovima.

### Filterski sklop

Filter efikasno odstrani deliće hrane iz vode kojom ispere sudove, i time omogućuje višekratnu upotrebu vode. Za najbolje rezultate filter je potrebno redovito čistiti, zato se preporučuje da nakon svakog pranja odstranite veće deliće hrane uhvaćene u filter nakon svakog ciklusa, tako da polukružni filter i valjak isperete pod tekućom vodom. Filtersku napravu odstranite tako da podignete držak filterskog valjka.

#### **! UPOZORENJE!**

- Mašinu za sudove ne smete koristiti ako filter nije namešten.
- Nepravilno namešten filter može smanjiti efikasnost aparata i uzrokovati oštećenja sudova i pribora za jelo.



1. korak: Obrnite filter u suprotnom smeru kazaljki na časovniku.

2. korak: podignite filterski sklop.

**! NAPOMENA:** Prikazanim redosledom filter izvadite. Za ponovno nameštanje filtera sledite isti postupak obratnim redosledom.

## Napomene:

- Nakon svake upotrebe mašine za sudove proverite dali su filtri možda zapušeni.
- Kad odšrafite grubi filter možete izvaditi filterski sistem. Odstranite ostatke hrane i operite filter pod tekućom vodom.

**! NAPOMENA:** Celokupan filterski sklop očistite jednom nedeljno.

## Čišćenje filtra

Grubi i fini filter očistite četkom. Ponovno sastavite delove filtra kao što je prikazano na slikama s prethodne strane, te ponovno vratite čitav filterski sklop u mašinu za sudove i učvrstite ga pritiskom nadole.

**! UPOZORENJE** Ne udarajte po filterima da bi ih očistili. Time naime možete promeniti oblik filtera, što bi moglo pogoršati efikasnost mašine za sudove.

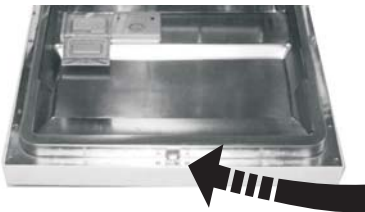
## Nega mašine za sudove

Kontrolnu tablu možete očistiti vlažnom krpom. Nakon čišćenja kontrolnu tablu temeljite obrišite i osušite.

Za čišćenje spoljašnjosti mašine upotrebite bolji vosak za poliranje aparata.

Nikad nemojte za čišćenje koristiti oštre predmete, žičane sunđere ili abraziona sredstva, bez obzira na to o kojem se delu aparata radi.

## Čišćenje vrata



Za čišćenje ivica oko vrata koristite isključivo meku, toplu i vlažnu krpom. Da bi sprečili ulazanje vode u bravu, odnosno u mehanizam za zatvaranje, te u električne komponente, nemojte koristiti sprejeve.

### **! UPOZORENJE!**

- Nikad ne čistite tablu na vratima sredstvom u spreju, jer bi mogli oštetiti bravu i električne komponente.
- Nemojte koristiti gruba sredstva za čišćenje ili grube salвете od hartije, jer ostavljaju ogrebotine ili tragove na površini iz nerđajućeg lima.

## Zaštita od zamrzavanja

Molimo vas da se po zimi postarate da nijedan deo mašine za sudove ne bude izpostavljen zamrzavanju. Nakon svakog pranja uradite sledeće:

1. Isključite aparat iz električne mreže.
2. Zatvorite dovod vode te skinite (otkopčajte) crevo sa česme, odnosno ventila za vodu.
3. Ocedite vodu iz dovodnog creva i iz česme (vodu sipajte u neku prikladnu posudu).
4. Ponovno priključite dovodno crevo na ventil, odnosno na vodovodnu česmu.
5. Izvadite filter na dnu kade (unutrašnjosti) mašine za sudove i odstranite vodu spužvom ili krpom.

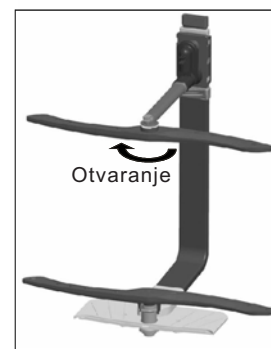
**! NAPOMENA:** Ako utvrdite da mašina za pranje sudova ne radi jer je neki njen deo zamrznuo, pozovite servisera.

## Čišćenje okretnih ručica

Okretne ručice za raspršivanje vode potrebno je redovito čistiti, čime ćete sprečiti da ostaci tvrde vode (kamenac) zapuše dizne i smetaju ležajevima. Gornju okretnu ručicu skidate tako da držite maticu i vrtite okretnu ruku u smeru kazaljki na časovniku.

Donju okretnu ruku skinete tako da je jednostavno povučete nagore.

Okretne ručice operite sapunicom u toploj vodi, te mekom krpom očistite rupe dizni. Nakon temeljitog ispiranja montirajte ih nazad na svoje mjesto.



## Očuvanje mašine za sudove u dobrom stanju

- **Nakon svakog pranja**  
Nakon svakog pranja zatvorite dovod vode u aparat, te ostavite vrata malo pritivorena, da vlaga i mirisi ne ostanu u mašini.
- **Izvučite utikač**  
Pre čišćenja ili zahvata na održavanju uvek izvadite utikač iz utičnice.
- **Nemojte koristiti razređivače (topila) ili abraziona sredstva za čišćenje**  
Za čišćenje spoljašnjosti aparata te njegovih gumenih delova nikad nemojte koristiti razređivače (topila) ili gruba, odnosno abraziona sredstva. Koristite samo krpu s toplom sapunicom. Ako želite odstraniti fleke s unutrašnje površine aparata, koristite krpu, natopljenu vodom kojoj ste dodali nekoliko kapljica vinskog sirćeta, ili sredstvo namenjeno čišćenju mašina za sudove.
- **Ako mašinu ne nameravate koristiti duže vreme**  
Preporučujemo da uputite program pranja s praznom mašinom za sudove. Izvučite utikač iz utičnice, zatvorite dovod vode i ostavite vrata aparata pritivorena. Tako ćete produžiti životni vek zaptivača na vratima i sprečiti nastanak neprijatnih mirisa u aparatu.
- **Pomeranje aparata**  
Ako morate aparat pomeriti, pokušajte to uraditi tako da aparat celo vreme ostane u vertikalnom položaju. Ako je ipak nužno potrebno, možete da ga izvrnete na zadnju stranicu.
- **Zaptivač**  
Jedan od elemenata, odnosno razloga za neprijatan miris u mašini za sudove su ostaci hrane na zaptivačima. Odstranite takve ostatke vlažnom krpom i time sprečite stvaranje neprijatnih mirisa.

## 8. Uputstva za postavljanje

### Nameštanje aparata

Postavite aparat na izabrano mesto. Zadnji deo aparata neka bude naslonjen na zid iza njega, a stranice neka budu tik uz kuhinjske elemente, postavljene na svakoj strani mašine. Mašina za pranje sudova opremljena je s dovodnim i odvodnim crevom za vodu koju možete radi lakšeg nameštanja postaviti na desnu ili levu stranu.

### Izravnavanje aparata



Kad je aparat namešten, izravnajte ga i prilagodite njegovu visinu, okretanjem regulacionih nožica. Aparat ni u kom slučaju ne sme biti nagnut za više od 2°.

### Priključenje na električnu mrežu

#### ⚠ UPOZORENJE!

- Za vašu ličnu bezbednost:
- ZA NAPAJANJE OVOG APARATA S ELEKTRIČNOM ENERGIJOM NEMOJTE KORISTITI PRODUŽNE KABLOVE, RAZDELJIVAČE ILI ADAPTERE.
  - NIKAD I NI POD KAKVIM OKOLNOSTIMA NE SMETE ODREZATI ILI ODSTRANITI VODIČ ZA UZEMLJENJE IZ PRIKLJUČNOG KABLA.

## Zahtevi u vezi električne energije

Molimo vas da proverite nazivni napon na natpisnoj tablici aparata i priključite mašinu za sudove na pravilan izvor napajanja električnom energijom (električnu mrežu). Upotrebite propisani 10-amperski osigurač. Preporučljiva je upotreba osigurača s vremenskim zakašnjenjem, ili naprava za prekid električne struje (automatski osigurač). Za mašinu za sudove neka bude instaliran poseban, odvojen strujni krug.

### Priključenje na električnu mrežu

#### ⚠ Nepravilno uzemljenje pre upotrebe

Uverite se da napon i frekvencija električne instalacije odgovaraju podacima na natpisnoj tablici. Utikač priključite samo na pravilno uzemljenu utičnicu. Ako električna utičnica na koju nameravate priključiti aparat, ne odgovara priloženom utikaču, zamenite utičnicu i nemojte koristiti adaptere, jer se oni mogu pregrejati i zapaliti.



## UPUTSTVA ZA UZEMLJENJE

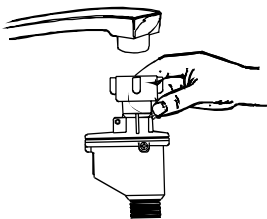
- Napravu je potrebno uzemljiti. U slučaju greške u delovanju ili kvara, uzemljenje smanjuje mogućnost električnog udara, jer električni napon vodi putem najmanjeg otpora. Aparat je opremljen s priključnim kablom sa vodičem za uzemljenje i uzemljenim utikačem. Utikač priključite u prikladnu utičnicu koja je instalirana i uzemljena u skladu s lokalno važećim standardima i zahtevima.

## ⚠ UPOZORENJE!

- Nepravilno uzemljenje aparata može uzrokovati opasnost električnog udara!
- Ako se dvoumite, neka osposobljen stručnjak za električne instalacije proveri pravilnost uzemljenja.
- Ne menjajte utikač na priključnom kablu aparata. Ako utikač ne odgovara utičnici, neka osposobljeni stručnjak za električne instalacije montira pravilnu i odgovarajuću utičnicu.

## Priključenje na vodovod

### Priključenje bezbednosnog creva za dovod vode



Aparat je potrebno priključiti na vodovod s novim kompletom creva. Nemojte koristiti stare kompleta creva.

Tlak vode mora biti između 0,04 MPa i 1 MPa. Ako je tlak ispod minimalne vrednosti, posavetujte se s vodovodnim preduzećem.

Posve izvucite bezbednosno dovodno crevo iz pretinca za slaganje koji se nalazi pozadi mašine za sudove.

Prišrafite šrafove na bezbednosnom dovodnom crevu za vodu na česmu s  $\frac{3}{4}$  navojem. Pre no što uputite mašinu za sudove u rad, otvorite česmu za vodu do kraja.

### O BEZBEDNOSNOM DOVODNOM CREVU ZA VODU

Bezbednosno dovodno crevo za vodu ima dvostruku stenu. Sistem creva sprečava propuštanje čak i u slučaju da crevo pukne, jer u tom slučaju voda isteče u prostor između dovodnog creva i spoljnog naboranog plašta.

## ⚠ UPOZORENJE!

Crevo koju povežete sa česmom iznad sudopere u kuhinji, može puknuti ako je priključeno na istu vodovodnu liniju kao i mašina za pranje sudova. Ako na vašoj sudoperi imate takvu crevo, preporučujemo da ga skinete i zapečate otvor.

### Skidanje bezbednosnog creva za dovod vode

1 Zatvorite dovod vode.

2 Ispustite tlak vode pritiskom na dugme za ispuštanje tlaka. Time ćete sniziti tlak vode i zaštititi sebe i predmete u prostoriji od prejakog štrcanja vode. Odšrafite nastavak bezbednosnog creva iz česme.

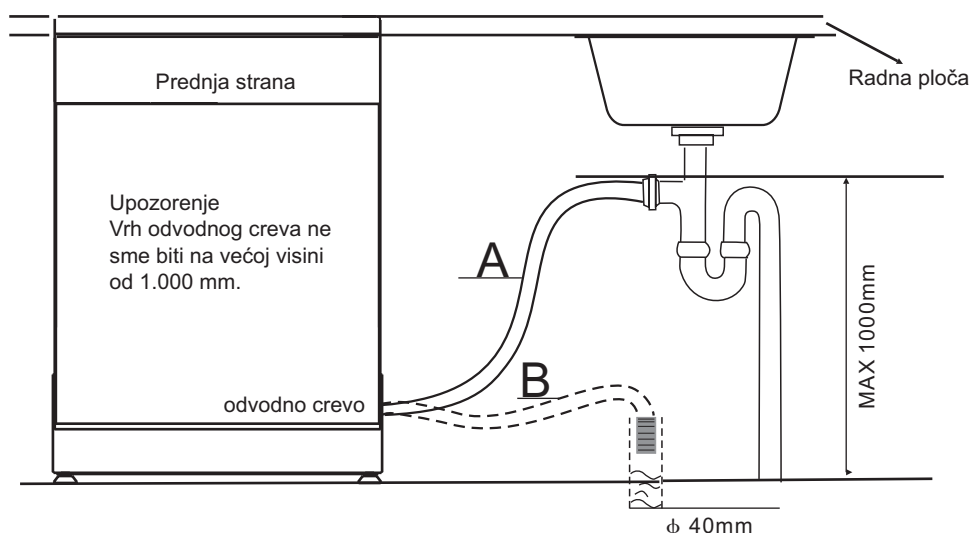
### PRIKLJUČENJE NA HLADNU VODU

Dovodno crevo za hladnu vodu spojite na česmu s navojem ( $\frac{3}{4}$ ) i proverite dali je crevo čvrsto pričvršćeno. Ako je dovodno crevo za vodu novo, ili ga niste koristili duže vreme, propustite kroz njega tekuću vodu i proverite dali je voda čista i bez prljavština. Ako to ne učinite, dovodno crevo za vodu moglo bi da se zapeče, a to može uzrokovati štetu na aparatu.

### Priključenje odvodnog creva

Odvodno crevo stavite u izliv s minimalnim prečnikom 40 mm, ili ga montirajte u sudoperu. Pri tome pazite da crevo ne bude nigde presavinuto ili stisnuto. Vrh odvodnog creva ne sme biti na većoj visini od 1.000 mm iznad tla na kojem je postavljena mašina za pranje sudova.

⚠ ODVODNO CREVO ZA VODU OBESITE KAO ŠTO JE PRIKAZANO NA SLICI (položaj A ili B).



## Kako ispustiti višak vode iz creva

Ako je sudopera viša od 1.000 mm iznad tla na kojem je postavljena mašina za pranje sudova, višak vode ne može se izlevati. U tom slučaju ocedite višak vode iz creva u prikladnu posudu koju držite niže od razine sudopere.

## Odvodno crevo za vodu

Priključite odvodno crevo za vodu. Odvodno crevo potrebno je prikladno učvrstiti da sprečite propuštanje vode. Pobrinite se da odvodno crevo ne bude nigdje presavinuto ili stisnuto.

## Produžetak odvodnog creva

Ako morate upotrebiti produžetak odvodnog creva, koristite crevo slično onome koje je priloženo aparatu. Crevo ne sme da bude duže od četiri metra. U suprotnom će efikasnost mašine za sudove biti smanjena.

## Priključenje na sifon

Priključenje za izliv vode iz mašine za sudove mora biti manje od 1.000 mm iznad nivoa dna mašine za sudove. Odvodno crevo za vodu potrebno je učvrstiti.

## Upućivanje mašine za sudove u rad

Pre no što uputite mašinu za sudove u rad proverite sledeće:

- 1** Dali je mašina za pranje sudova izravnana i odgovarajuće pričvršćena?
- 2** Dali je česma za vodu otvorena?
- 3** Dali creva propuštaju?
- 4** Dali je priključni kabl čvrsto ukopčan u utičnicu?
- 5** Dali je aparat uključen?
- 6** Dali su dovodno i odvodno crevo za vodu zapetljani, presavinuti ili stisnuti?
- 7** Izvadite svu ambalažu i štampani materijal iz mašine za sudove.



### **Pažnja:**

Nakon postavljanja aparata sačuvajte ovaj priručnik. Sadržaj priručnika može biti od velike pomoći korisnicima aparata.

## 9. Saveti za otklanjanje poteškoća

### Pre no što pozovete servisera

Savetima iz tablice na sledećim stranama možete sami otkloniti određene nepravilnosti u radu bez pomoći servisera.



	<i>Problem</i>	<i>Mogući razlozi</i>	<i>Šta uraditi</i>
Tehnički problemi	<i>Mašinu za sudove nije moguće uputiti.</i>	Pregoreo osigurač ili izbacio automatski osigurač	Zamenite osigurač ili upalite automatski osigurač. Odstranite eventualne druge aparate koji dele naponski vod s mašinom za sudove.
		Aparat nije uključen.	Proverite dali je aparat uključen i dali su vrata čvrsto zatvorena. Proverite dali je priključni kabl pravilno ukopčan u utičnicu.
		Pritisak vode je prenizak.	Proverite dali je dovodno crevo za vodu pravilno priključeno, i dali je česma za vodu otvorena.
		Vrata mašine za sudove nisu pravilno zatvorena.	Pobrinite se da vrata budu pravilno zatvorena.
	<i>Voda se zadržava u mašini za sudove.</i>	Odvodno crevo je presavinuto ili uklešteno.	Proverite odvodno crevo.
		Filteri so zapušeni.	Proverite grubi filter (vidi poglavlje "Čišćenje filtra").
		Sudopera je zapušena.	Proverite sudoperu i uverite se da izliv dobro deluje. Ako je problem v izlivu sudopera i ne u odvodnom crevu, možda će vam trebati pomoć vodoinstalatera i ne servisera za mašine za sudove.
Opšti problemi	<i>Pena ili sapunica u kadi (unutrašnjosti) mašine za sudove.</i>	Nepravilan deterdžent	Koristite samo posebne deterdžente namenjene mašinama za sudove, da sprečite prekomernu penu. Ako do toga dođe, otvorite mašinu za sudove i pričekajte da se pena slegne. U kadu mašine za sudove sipajte četiri litra vode. Zatvorite vrata mašine za sudove i izaberite bilo koji program pranja. Mašina za sudove će najpre da ispumpa vodu iz kade. Kad je pumpanje vode završeno, otvorite vrata mašine za sudove i proverite dali je pena nestala. Po potrebi ponovite postupak.
		Razliveno sredstvo za ispiranje	Uvek smesta obrišite razliveno sredstvo za ispiranje.
	<i>Fleke u unutrašnjosti mašine za sudove</i>	Koristili ste deterdžent u boji.	Uverite se da niste koristili deterdžent s dodatkom boje.
	<i>Beli talog na unutrašnjoj površini</i>	Talog od minerala u tvrdj vodi	Za čišćenje unutrašnjosti mašine za sudove upotrebite vlažan sunđer i deterdžent za mašinu za sudove; pri tome koristite gumene zaštitne rukavice. Nikad nemojte koristiti nijedno drugo sredstvo osim deterdženta za mašine za sudove, inače možete uzrokovati nastanak pene.
		<i>Na priboru su braon fleke.</i>	Pribor za jelo nije otporan na koroziju.
		Nakon dodavanja soli niste smesta uputili program pranja. Tragovi soli ostali su u vodi za pranje.	Nakon dodavanja soli uvek uputite brzi program bez sudova u mašini i bez funkcije intenzivnog delovanja (turbo – tamo gde je ta funkcija na raspolaganju).
		Poklopac naprave za omekšavanje vode nije čvrsto prišrafljen.	Proverite poklopac i uverite se da je čvrsto pričvršćen.
Šumovi	<i>Zvuk zveckanja u unutrašnjosti mašine u toku delovanja.</i>	Okretna ručka za raspršivanje udara u neki predmet u košarama.	Prekinite program pranja i presložite predmete koji ometaju okretanje ručice za raspršivanje vode.
	<i>Buka iz unutrašnjosti mašine u toku delovanja.</i>	Predmeti u unutrašnjosti mašine za sudove nisu pravilno složeni u učvršćeni.	Prekinite program i drugačije presložite sudove.
	<i>Zvuk zveckanja u dovodnom ili odvodnom crevu</i>	To može biti posledica instalacije ili prereza creva.	Ovo ne utiče na delovanje mašine za sudove. Ako nešto sumnjate, pozovite vodoinstalatera.



## Loši rezultati pranja

<i>Problem</i>	<i>Mogući razlozi</i>	<i>Šta uraditi</i>
<i>Posuđe nije čisto</i>	Posuđe nije pravilno složeno.	Vidi napomene pod "Slaganje posuđa u perilicu".
	Izabrani program nije bio dovoljno snažan.	Izaberite intenzivniji program. Vidi "Tabelu programa pranja".
	Premalo dodanog deterdženta.	Uporabite više deterdženta ili drugu vrstu deterdženta.
	Predmeti u perilici posuđa ometaju okreta ručica za raspršivanje vode.	Prerasporedite predmete tako da se okretno ručice mogu slobodno vrtjeti.
	Filtarski sklop na dnu perilice posuđa nije čist, ili nije pravilno namješten. To može uzrokovati blokiranje okretnih ručica.	Očistite i/ili namjestite filtarski sklop. Očistite mlaznice na raspršivačima ručica. Vidi poglavlje "Čišćenje okretnih ručica".
<i>Mutno staklo</i>	Kombinacija meke vode i prevelike količine deterdženta.	Uporabite manje deterdženta. Ako je voda u vašem vodovodu mekana, za pranje stakla izaberite najkraći program.
<i>Crne ili sive fleke na posuđu.</i>	Aluminijski pribor se je ribao uz posuđe.	Blagim abrazivnim sredstvom za čišćenje odstranite fleke s posuđa.
<i>Deterdžent ostaje u dozirnoj posudici.</i>	Posuđe sprječava otvaranje pokrova dozirne posudice.	Pravilno prerasporedite posuđe.

## Loši rezultati sušenja

<i>Posuđe nije suho.</i>	Nepravilno slaganje posuđa u stroj	Posuđe složite u perilicu sukladno uputama.
	Premalo sredstva za ispiranje	Povećajte količinu sredstva za ispiranje, i ulijte ga u njegovu dozirnu napravu.
	Posuđe ste izvadili iz perilice prerano.	Nemojte prazniti perilicu posuđa odmah nakon završetka pranja. Malo odškrinite vrata da para može izaći iz stroja. Posuđe počnite vaditi dok je još malo toplo. Najprije ispraznite donju košaru. Tako ćete spriječiti da voda kaplje po posuđu u donjoj košari.
	Izabrali ste nepravilan program.	Na kratkom programu temperatura pranja je niža, a to smanjuje i učinkovitost čišćenja. Izaberite program s dužim vremenom pranja.
	Koristite pribor s nekvalitetnom vanjskom prevlakom.	Kod ovih predmeta odvajanje vode je teže. Takav pribor i posuđe nisu prikladni za pranje u perilici posuđa.

## Oznake grešaka

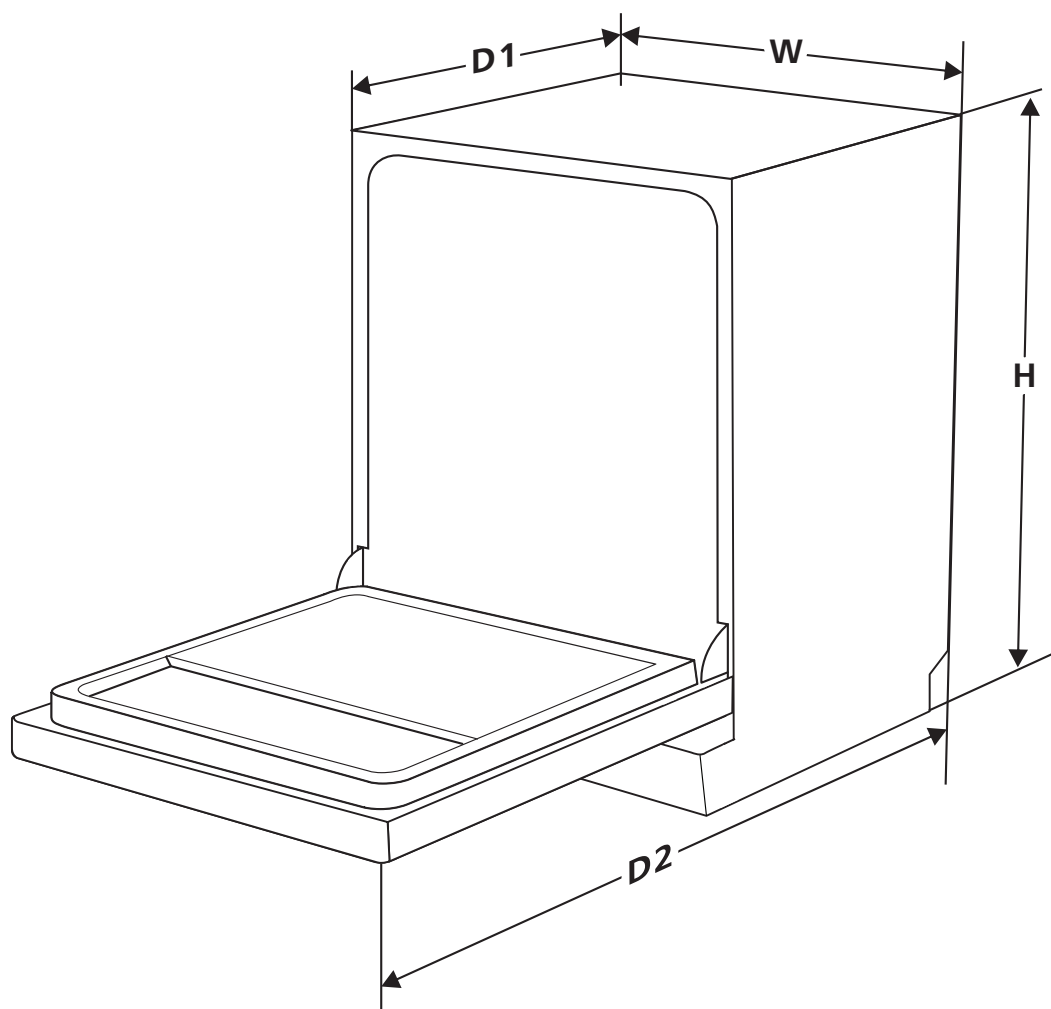
U slučaju određenih grešaka, mašina za pranje sudova prikazaće oznaku greške.

Oznaka	Značenje	Mogući razlozi
Signalna lampica za program namakanje pulsira.	Predugo vreme dovoda vode.	Česma nije posve otvorena; dovod vode je poremećen; tlak vode je prenizak.
Signalne lampice za brzi program i za program namakanje pulsiraju.	Voda ne postiže odgovarajuću temperaturu.	Greška grejača.
Signalna lampica programa ECO pulsira.	Izlivanje vode.	Jedan od elemenata mašine za pranje sudova propušta.
Signalne lampice za intenzivni program, program namakanja i štedljivi odnosno ekološko prihvatljiv program (ECO) pulsiraju.	Greška u komunikaciji između glavnog strujnog kruga i strujnog kruga displeja.	Prekinut strujni krug ili prekinuta žica za komunikaciju.

### **⚠ UPOZORENJE!**

- Ako dođe do izlivanja vode, zatvorite glavni ventil za vodu i pozovite servisera.
- Ako se na dnu kade mašine za sudove nakuplja voda koja je ostala od izlivanja ili manjeg propuštanja vode, pre ponovnog upućivanja potrebno je tu vodu odstraniti.

## Tehničke informacije

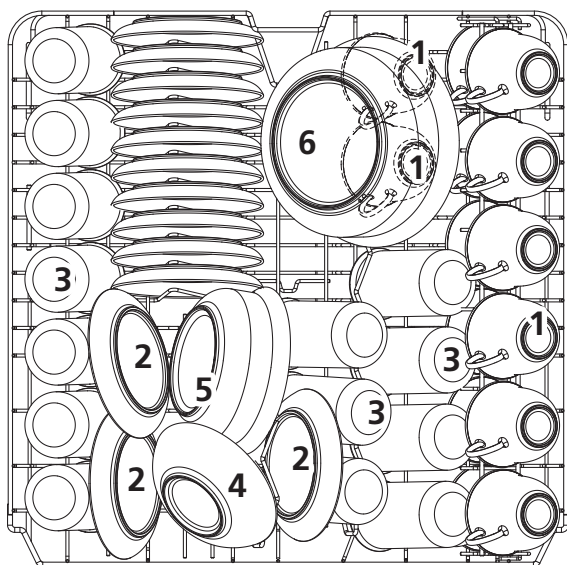


Visina:	845 mm
Širina:	598mm
Dubina:	600mm(sa zatvorenim vratima)
Tlak vode:	0.04-1.0MPa
Električni napon:	vidi natpisnu tablicu.
Kapacitet:	14 kompleta



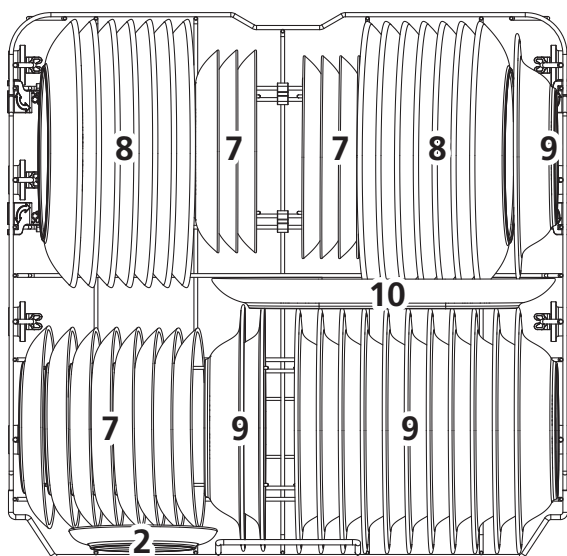
# Slaganje sudova u skladu s EN50242:

## 1. Gornja košara:



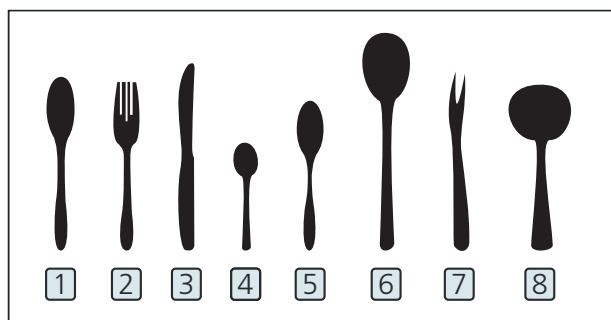
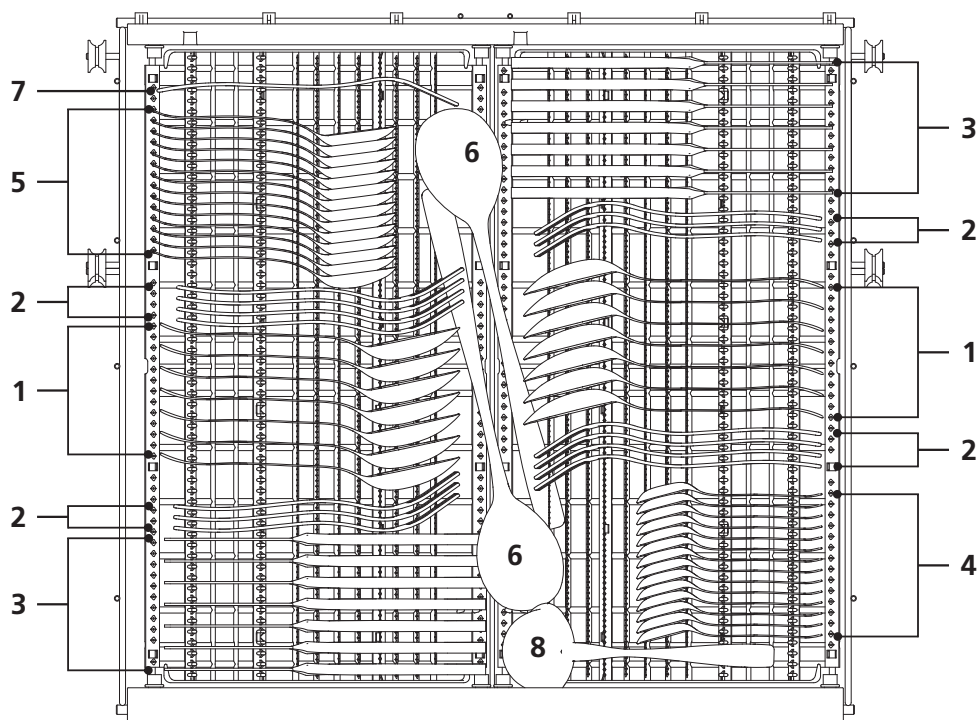
Number	Item
1	Šolje
2	Mali tanjiri
3	Čaše
4	Mala servirna posuda
5	Srednje velika servirna posuda
6	Velika servirna posuda

## 2. Donja košara:



Number	Item
7	Posuda za desert
8	Tanjiri (plitki) za glavno jelo
9	Tanjiri za supu
10	Ovalni pladanj

### 3. Kotarica za pribor:

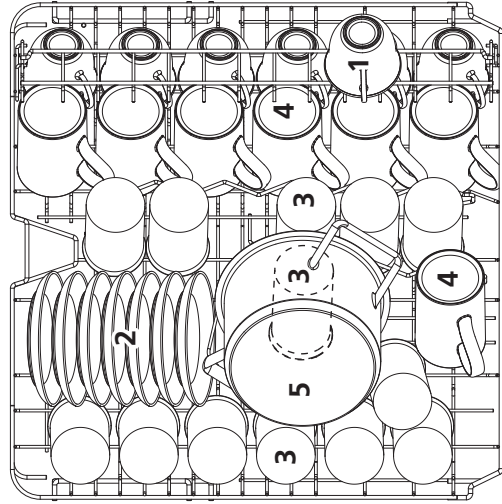


Informacije o testu za uporedivost predočene su na temelju EN 50242:  
 Kapacitet: 14 kompleta za serviranje  
 Položaj gornje košare: donji položaj  
 Program Eco (prijazno za okolinu)  
 Količina dodanog sredstva za ispiranje: Max  
 Podešenost naprave za omekšavanje: H3

Number	Item
1	supena kašika
2	viljuška
3	nož
4	čajna kašika
5	desertna kašika
6	servirna kašika
7	servirna viljuška
8	kašika za sos

# Slaganje sudova u skladu s EN60436:

## 1. Gornja košara:



Šolje



Mali tanjiri



Čaše



Mala servirna posuda



Srednje velika servirna posuda



Velika servirna posuda



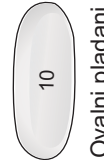
Posuda za desert



Tanjiri (plitki) za glavno jelo



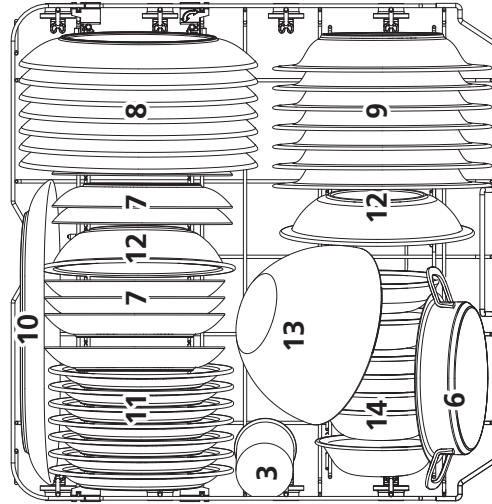
Tanjiri za supu



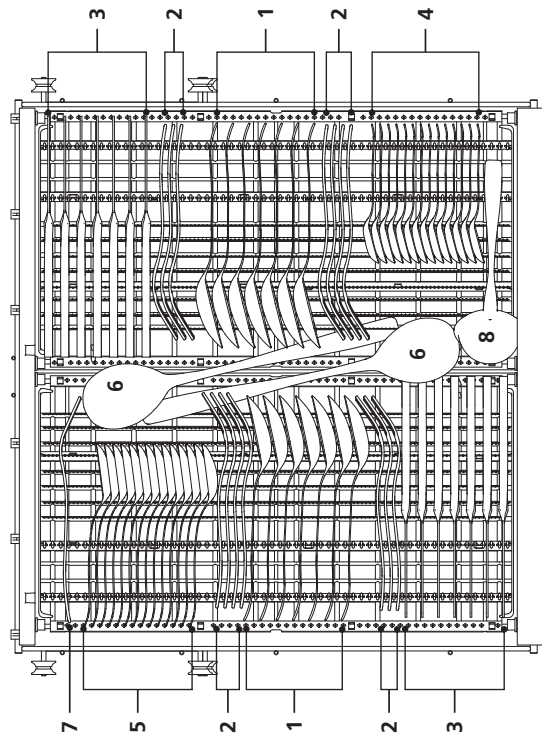
Ovalni pladanj

## 24

## 2. Donja košara:



## 3. Kotarica za pribor:



1 supena kašika



2 viljuška



3 nož



4 čajna kašika



5 desertna kašika



6 servirna kašika



7 servirna viljuška



8 kašika za sos

Informacije o testu za uporedivost predložene su na temelju EN 50242:

Kapacitet: 14 kompleta za serviranje

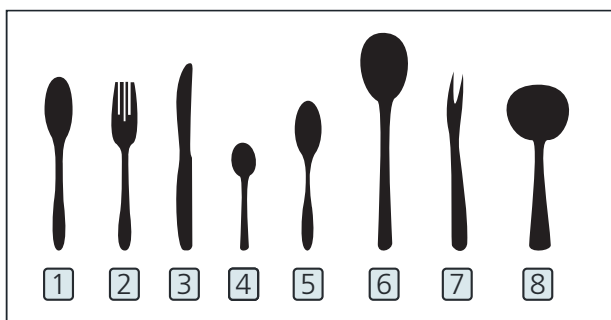
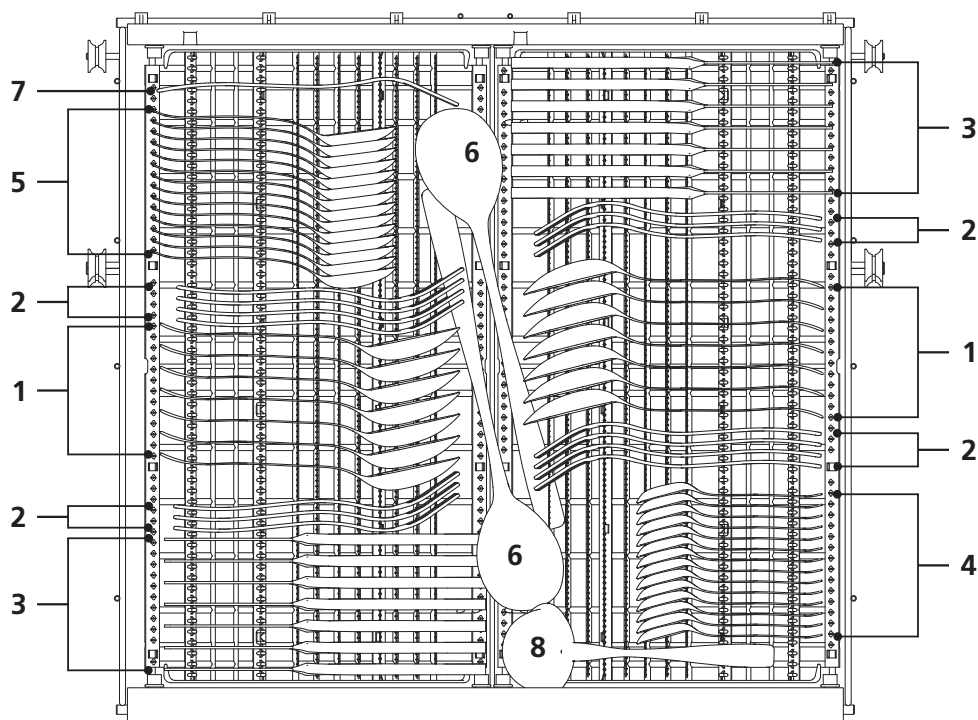
Položaj gornje košare: donji položaj

Program Eco (prijazno za okolinu)

Količina dodanog sredstva za ispiranje: 6

Podešenost naprave za omekšavanje: H3

### 3. Kotarica za pribor:



Informacije o testu za uporedivost predočene su na temelju EN 60436:  
 Kapacitet: 14 kompleta za serviranje  
 Položaj gornje košare: donji položaj  
 Program Eco (prijazno za okolinu)  
 Količina dodanog sredstva za ispiranje: Max  
 Podešenost naprave za omekušavanje: H3

Number	Item
1	supena kašika
2	viljuška
3	nož
4	čajna kašika
5	desertna kašika
6	servirna kašika
7	servirna viljuška
8	kašika za sos