

Mașină de spălat vase
Manual de instrucțiuni
PARTEA A I-A: Versiunea generică

gorenje
GS620C10W
GS620C10S

Vă rugăm să citiți cu atenție acest manual înainte de utiliza mașina de spălat vase.
Păstrați manualul pentru a-l consulta în caz de nevoie.

CUPRINS

- 01 INFORMAȚII DE SIGURANȚĂ**
- 02 PREZENTAREA PRODUSULUI**
- 03 UTILIZAREA MAȘINII DE SPĂLAT**
Încărcarea sării în dedurizator
Recomandări de utilizare a coșurilor
- 04 ÎNTREȚINEREA ȘI CURĂȚAREA**
Îngrijirea exteriorului
Îngrijirea interiorului
Îngrijirea mașinii de spălat vase
- 05 INSTRUCȚIUNI DE INSTALARE**
Despre conexiunea electrică
Alimentarea cu apă și evacuarea apei
Conectarea furtunurilor pentru apă
Poziționarea aparatului
Instalare de sine stătătoare
Instalare încorporată (pentru modelul integrat)
- 06 SFATURI DE DEPANARE**
- 07 ÎNCĂRCAREA COȘURILOR**
Sfaturi de utilizare a raftului pentru tacâmuri

OBSERVAȚIE:

- Consultarea secțiunii Sfaturi de depanare vă va ajuta să rezolvați pe cont propriu problemele cele mai des întâlnite.
- Dacă nu puteți rezolva o problemă pe cont propriu, cereți asistența unui tehnician profesionist.
- Ca urmare a politicii de dezvoltare și actualizare continuă a produsului, producătorul poate face modificări fără o notificare prealabilă.
- În cazul în care pierdeți manual de utilizare sau acesta nu mai este de actualitate, puteți primi unul nou de la producător sau de la distribuitorul autorizat.

INFORMAȚII DE SIGURANȚĂ

ATENȚIE!

Când folosiți mașina de spălat vase, respectați măsurile de precauție de mai jos:

- Instalarea și repararea pot fi efectuate doar de un tehnician calificat.
- Acest aparat este destinat uzului casnic și în situații similare, cum ar fi:
 - bucătăriile pentru personal din magazine, birouri și alte medii de lucru;
 - gospodării agricole;
 - de clienți în hoteluri, moteluri și alte medii de tip rezidențial;
 - medii de tipul pensiunilor.
- Le este interzis copiilor să se joace cu aparatul. Curățarea și întreținerea aparatului nu vor fi efectuate de copii fără supraveghere (Pentru EN60335-1).
Acest aparat nu este destinat utilizării de către persoane (inclusiv copii) cu capacități fizice, senzoriale sau mentale reduse, sau lipsite de experiența și cunoștințele necesare, cu excepția cazului în care acestea sunt instruite sau supravegheate de o persoană responsabilă de siguranța lor (Pentru IEC60335-1).
- Ambalajele pot fi periculoase pentru copii!
- Acest aparat este strict destinat utilizării în interior.
Pentru a evita electrocutarea, nu introduceți unitatea, cablul sau ștecherul în apă sau în alt lichid.
- Vă rugăm scoateți aparatul din priză înainte de a efectua operațiuni de curățare și întreținere a aparatului.
- Folosiți o cârpă moale, umedă, și un detergent blând, apoi ștergeți aparatul cu o cârpă uscată.

Instrucțiuni de împământare

- Aparatul trebuie să fie împământat. În cazul unei defecțiuni sau avarii, împământarea va reduce riscul de electrocutare oferind o cale de minimă rezistență la curentul electric. Acest aparat este dotat cu un ștecher cu împământare.
- Ștecherul trebuie conectat la o priză corespunzătoare care este instalată și împământată în conformitate cu codurile și normele locale.
- Conectarea incorectă a echipamentului – conductorului de împământare poate crea riscul de electrocutare.
- Verificați cu un electrician calificat sau reprezentant al atelierului de depanare dacă aveți îndoieli referitoare la împământarea corectă a aparatului.
- Nu modificați ștecherul furnizat cu aparatul în cazul în care nu se potrivește în priză.
- Cereți-i unui electrician calificat să instaleze o priză adecvată.
- Nu bruscați, nu vă așezați sau rezemați de ușa mașinii de spălat vase sau de coșul pentru vase al acesteia.
- Nu folosiți mașina de spălat vase dacă toate panourile înconjurătoare nu sunt la locul lor.

- Dacă mașina de spălat vase este în funcțiune, deschideți ușa cu mare atenție, există riscul ca apa să țâșnească afară.
- Nu așezați obiecte grele pe ușă și nu vă sprijiniți de aceasta atunci când este deschisă. Aparatul se poate înclina în față.
- Când încărcați vase pentru spălare:
 - 1) Așezați obiectele ascuțite astfel încât acestea să nu deterioreze garnitura ușii:
 - 2) Atenție: cuțitele și alte obiecte cu vârful ascuțit trebuie încărcate în coș cu vârful în jos, sau așezate în poziție orizontală.
- Unii detergenți pentru mașina de spălat vase au o natură puternic alcalină. Aceștia pot fi extrem de periculoși dacă sunt înghițiți. Evitați contactul cu pielea și ochii și nu lăsați copii în apropierea ușii deschise a mașinii de spălat vase.
- Asigurați-vă că compartimentul pentru detergent este gol după terminarea ciclului de spălare.
- Nu spălați obiectele din plastic decât dacă sunt marcate ca fiind sigure pentru spălarea în mașina de spălat vase, sau într-un mod echivalent.
- Pentru obiectele din plastic nemarcate verificați recomandările producătorului.
- Folosiți doar detergent și agenți de clătire recomandați pentru utilizare în mașina de spălat vase.
- Nu folosiți niciodată în mașina de spălat vase săpun, detergent de rufe sau detergent pentru spălare manuală.
- Ușa nu trebuie lăsată deschisă, deoarece există riscul de a vă împiedica de ea.
- În cazul în care cablul de alimentare este deteriorat, acesta trebuie înlocuit de producător sau de un reprezentant autorizat al acestuia, sau de o persoană calificată în mod similar, pentru a evita orice pericol.
- În timpul instalării, sursa de alimentare nu trebuie să fie îndoită sau turtită în mod excesiv sau periculos.
- Nu modificați butoanele de control.
- Aparatul trebuie conectat la sursa de alimentare cu apă folosind seturi noi de furtunuri. Vechile seturi de furtunuri nu trebuie să fie reutilizate.
- Pentru a economisi energie, în regim de așteptare, aparatul se va opri automat dacă nu are loc nici o activitate timp de 15 minute.
- Numărul maxim de seturi de vase care pot fi spălate este 14.
- Presiunea maximă permisă de admisie a apei este de 1 MPa.
- Presiunea minimă permisă de admisie a apei este de 0,04 MPa.

Eliminare

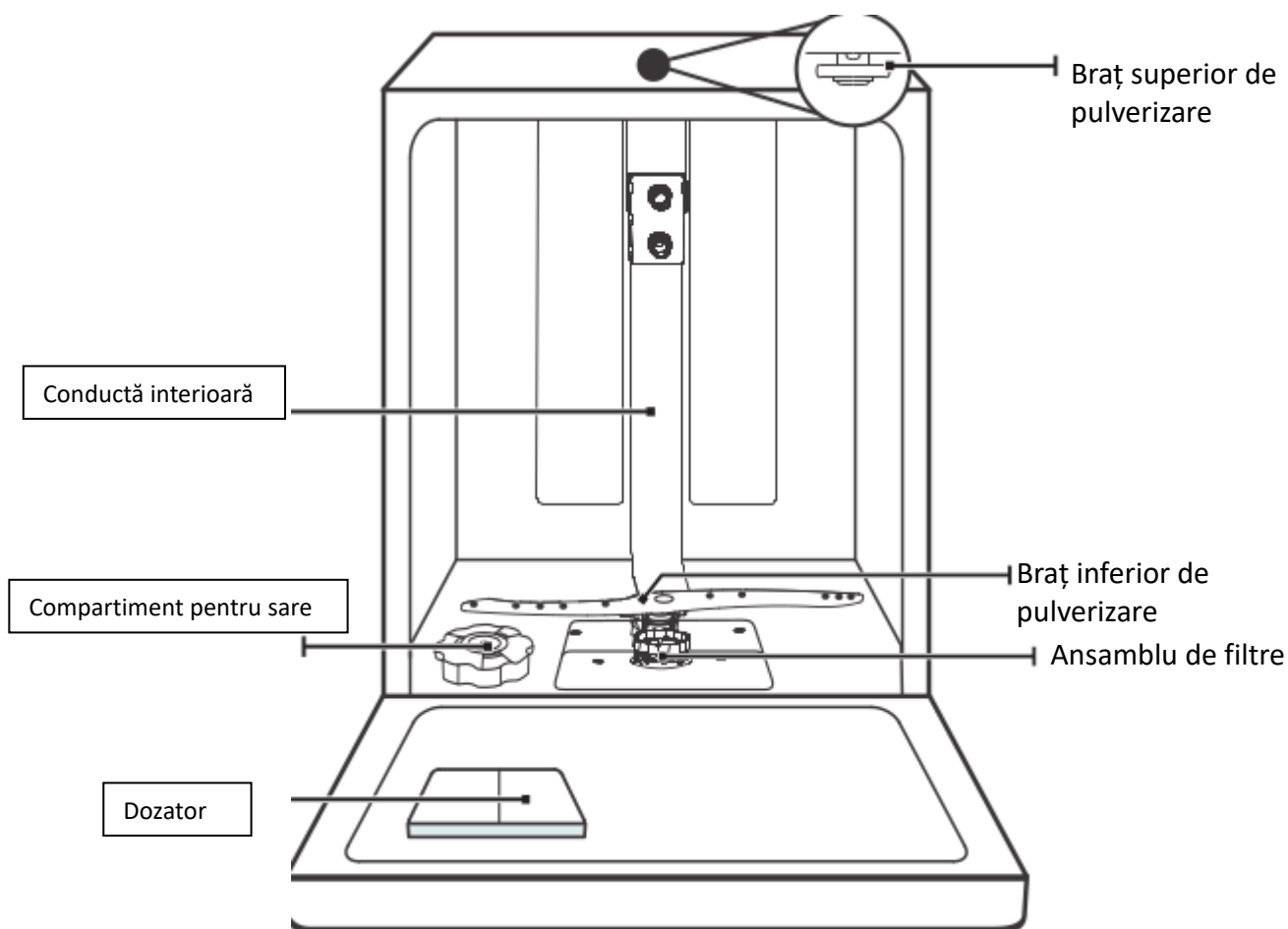
- Vă rugăm să mergeți la un centru de reciclare pentru a arunca ambalajul și aparatul.
- Tăiați cablul de alimentare și dezactivați sistemul de închidere a ușii.
- Ambalajele din carton sunt fabricate din hârtie reciclată și trebuie aruncate la punctele de colectare a deșeurilor din hârtie.
- Asigurându-vă că acest produs este reciclat în mod corect, veți ajuta la prevenirea eventualelor consecințe negative asupra mediului înconjurător și a sănătății umane, care ar putea fi provocate de reciclarea necorespunzătoare a acestui produs.
- Pentru mai multe detalii referitoare la reciclarea acestui produs, vă rugăm să contactați autoritățile locale din orașul dumneavoastră și serviciul de salubritate.
- **ELIMINARE: Nu aruncați acest produs cu deșeurile municipale nesortate. Este necesară colectarea acestui tip de deșeuri separat, pentru tratament special.**

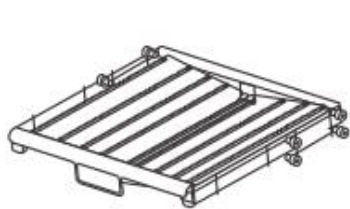


PREZENTAREA PRODUSULUI

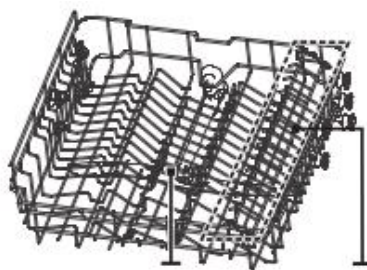
IMPORTANT:

Pentru a atinge cel mai ridicat nivel de eficiență a mașinii de spălat vase, citiți toate instrucțiunile de utilizare înainte de a o utiliza pentru prima dată.





Raft pentru tacâmuri



Braț superior de pulverizare



Raft pentru cești

Coșul superior

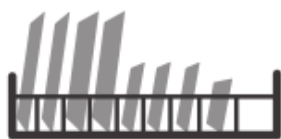
Coșul inferior

OBSERVAȚIE:

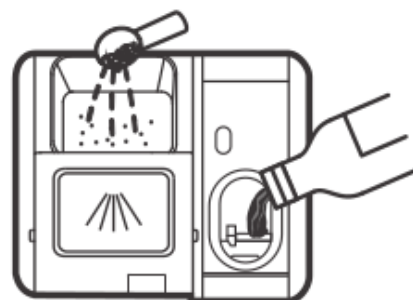
Imaginile sunt prezentate cu titlu ilustrativ, pot diferi de la un model la altul. Vă rugăm să țineți seama de modelul folosit.

UTILIZAREA MAȘINII DE SPĂLAT VASE

Înainte de a utiliza mașina de spălat vase:



Interior → Exterior



1. Pregătiți dedurizatorul.
2. Încărcați sarea în dedurizator.
3. Încărcați coșul.
4. Umpleți dozatorul.

Vă rugăm verificați secțiunea 1 "Dedurizatorul" din PARTEA A II-A: Versiunea specială, dacă vreți să pregătiți soluția de dedurizare a apei.

Încărcarea compartimentului pentru sare cu sare pentru mașina de spălat vase

OBSERVAȚIE:

Dacă modelul dvs. nu are dedurizator, puteți sări peste această secțiune.

Folosiți întotdeauna sare destinată utilizării în mașina de spălat vase.

Compartimentul pentru sare se află sub coșului inferior și trebuie umplut după cum urmează:

Atenție!

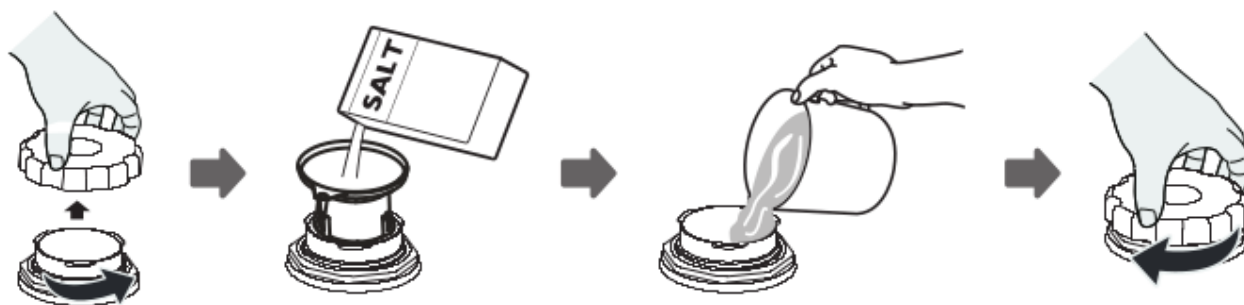
- Folosiți doar sare specială pentru utilizarea în mașina de spălat vase!

Orice alt tip de sare, care nu este specială pentru mașina de spălat vase, în particular sarea de masă, va împiedica dedurizarea apei. În cazul unor daune provocate de folosirea unor săruri necorespunzătoare, producătorul nu acordă garanție și nici nu este răspunzător pentru daunele provocate.

- **Adăugați sare doar înainte de începerea unui ciclu.**

Astfel veți evita ca granulele de sare sau apa sărată vărsată să rămână pe fundul mașinii o perioadă oarecare de timp, cauzând coroziune.

Urmați pașii de mai jos pentru a adăuga sare pentru mașina de spălat vase:



1. Scoateți coșul inferior și apoi deșurubați capacul rezervorului.
2. Introduceți capătul pâlniei (furnizate) în orificiu și turnați aproximativ 1,5 kg de sare specială pentru mașina de spălat vase.
3. Umpleți compartimentul pentru sare cu apă până la limita maximă. Este normal ca o cantitate mică de apă să iasă din rezervorul de sare.
4. După ce ați umplut compartimentul, înșurubați strâns capacul la loc.
5. Indicatorul de avertizare corespunzător nivelului de sare se va stinge după umplerea compartimentului cu sare.
6. Un program de spălare trebuie pornit imediat după umplerea compartimentului cu sare (Vă recomandăm să folosiți un program scurt). În caz contrar sistemul de filtre, pompa, sau alte piese importante ale mașinii se pot defecta sub acțiunea apei sărate. Acest lucru nu este acoperit de garanție.

OBSERVAȚIE:

- Compartimentul pentru sare trebuie umplut doar atunci când se aprinde indicatorul de avertizare corespunzător de pe panoul de comandă. (S)
- În funcție de cât de bine se dizolvă sarea, este posibil ca lumina indicatoare să rămână aprinsă deși compartimentul pentru sare este plin. Dacă panoul de comandă nu conține un indicator de avertizare pentru nivelul de sare (la unele modele), puteți calcula când trebuie încărcată sarea în compartimentul special în funcție de ciclurile executate de mașina de spălat vase.
- În cazul în care există scurgeri de sare puteți executa un program de înmuiere sau un program scurt pentru a le elimina.

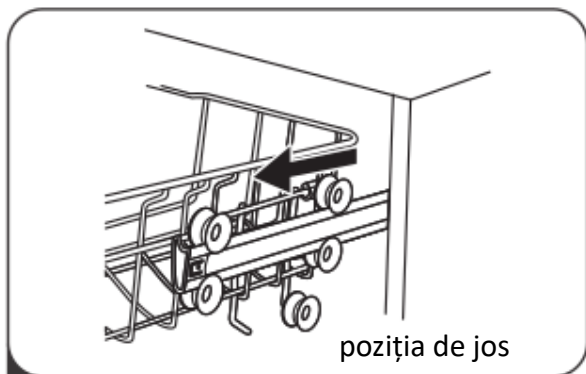
Recomandări de utilizare a coșurilor

Reglarea coșului superior

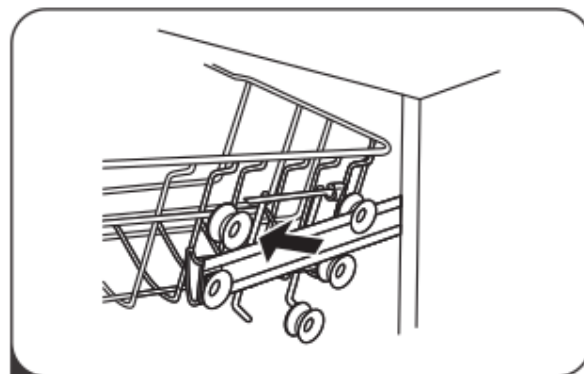
Tipul 1:

Înălțimea coșului superior poate fi reglată cu ușurință pentru a crea mai mult spațiu pentru ustensilele mari din coșul superior sau din cel inferior.

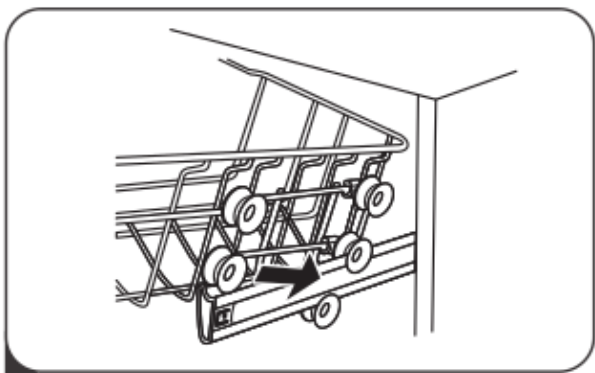
Pentru a regla înălțimea coșului superior, urmați acești pași:



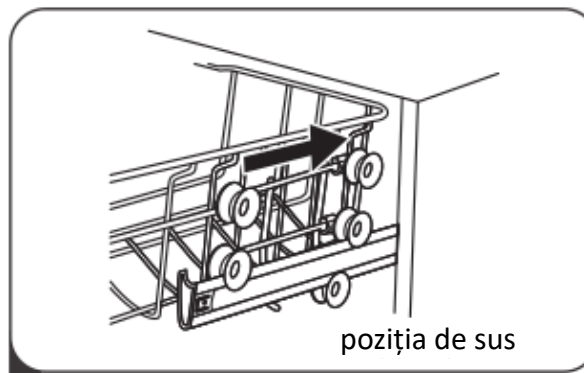
1. Trageți coșul superior în afară



2. Scoateți coșul superior.

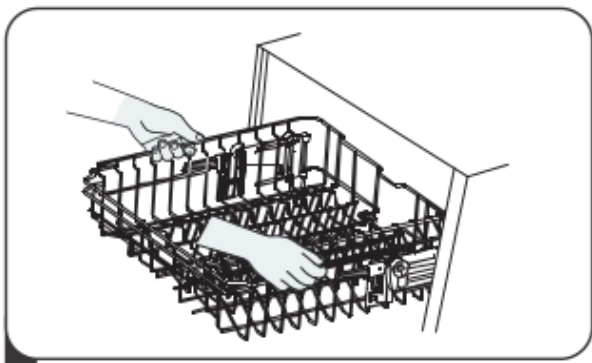


3. Re-atașați coșul superior pe rolele de sus sau de jos.

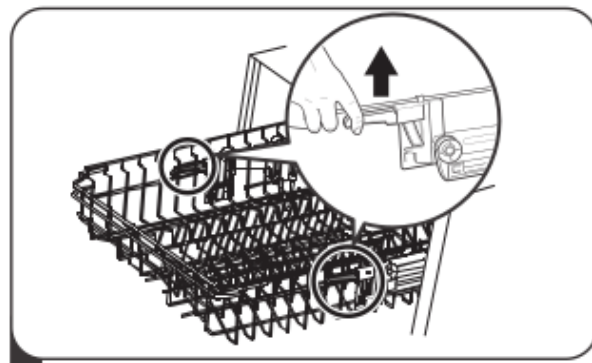


4. Împingeți coșul superior înăuntru.

Tipul 2:



1. Pentru a ridica coșul superior, ridicați-l ținându-l de partea centrală a fiecărei laturi până când acesta se fixează în poziția de sus. Nu este necesar să ridicați mânerul de reglare.



2. Pentru a coborî coșul superior ridicați mânerul de reglare de pe fiecare latură pentru a elibera coșul și a-l coborî în poziția de jos.

Plierea rafturilor pentru cești

Pentru a face loc în coșul superior pentru obiectele mai înalte, ridicați raftul pentru cești în sus. Puteți apoi să sprijiniți de el paharele înalte. Puteți de asemenea să îl scoateți când nu vă este necesar.

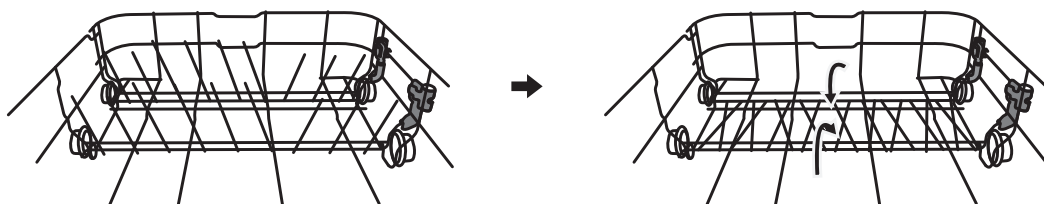


Plierea rafturilor

Vârfurile metalice ale raftului inferior sunt folosite pentru a sprijini farfuria și un platou. Acestea pot fi lăsate în jos pentru a face mai mult loc pentru obiectele mai mari.

ridicare

pliere



ÎNTREȚINERE ȘI CURĂȚARE

Curățarea exteriorului

Ușa și garnitura ușii

Curățați periodic garnitura ușii cu o cârpă moale, umedă, pentru a elimina depunerile de mâncare. La încărcarea mașinii de spălat vase, resturi alimentare și de băuturi se pot prelinge pe laturile ușii mașinii de spălat vase. Acest suprafețe se află în afara cuvei și nu sunt spălate de apa provenită din brațele de pulverizare. Depunerile trebuie șterse înainte de închiderea ușii.

Panoul de control

Dacă este necesar, panoul de control trebuie șters doar cu o cârpă moale și umedă.



ATENȚIE!

- Pentru a evita pătrunderea apei în încuietoarea ușii și componentele electrice, nu folosiți niciodată soluții de curățare cu pulverizator.
- Nu folosiți niciodată soluții de curățare abrazive sau bureți abrazivi pe suprafețele exterioare, deoarece acestea vor zgâria suprafața. Chiar și unele prosoape din hârtie pot zgâria suprafața sau lăsa urme pe aceasta.

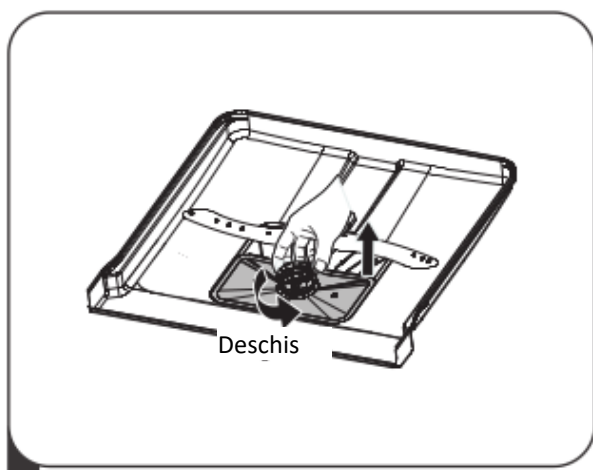
Curățarea interiorului

Sistemul de filtrare

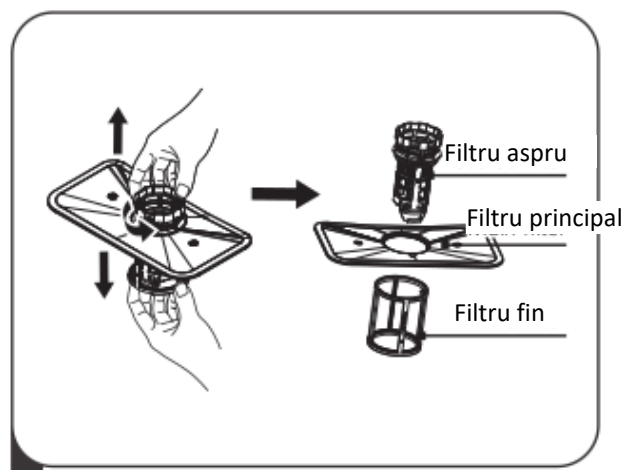
Sistemul de filtrare de la baza cuvei împiedică pătrunderea resturilor alimentare mari în ciclul de spălare. Resturile mari colectate pot bloca filtrele. Verificați periodic starea filtrelor și curățați-le sub jet de apă dacă este cazul. Urmați pașii de mai jos pentru a curăța filtrele din cuva mașinii de spălat de vase.

OBSERVAȚIE:

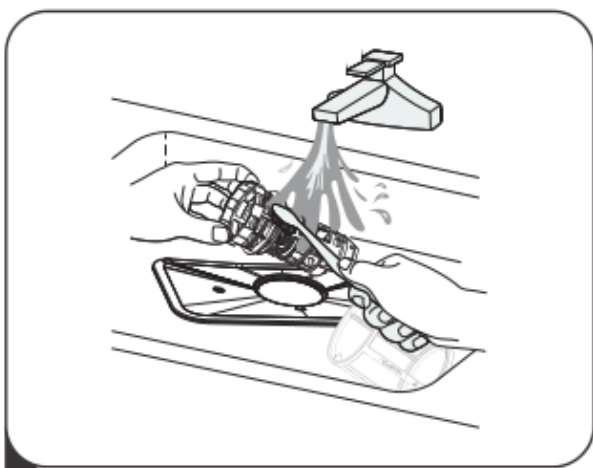
Imaginile sunt prezentate cu titlu ilustrativ, sistemele de filtrare și brațele de filtrare pot diferi de la un model la altul.



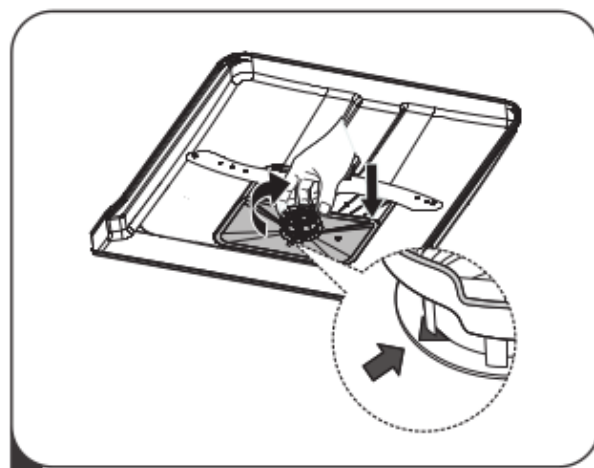
1. Ține-ți filtrul aspru și roteți-l în sens invers acelor de ceasornic pentru a-l de jos debloca. Ridicați filtrul și scoateți-l din mașina de spălat vase.



2. Filtrul fin poate fi scos din partea a ansamblului de filtre. Filtrul aspru poate fi desprins de filtrul principal apăsând ușor pe urechile din partea de sus și trăgându-l.



3. Resturile alimentare mari pot fi curățate clătind filtrul sub jet de apă. Pentru o curățare temeinică, folosiți o perie moale.



4. Puneți filtrele la loc în ordine inversă față de ordinea de demontare, introduceți racordul și roteți în sensul acelor de ceasornic în sensul săgeții de închidere.

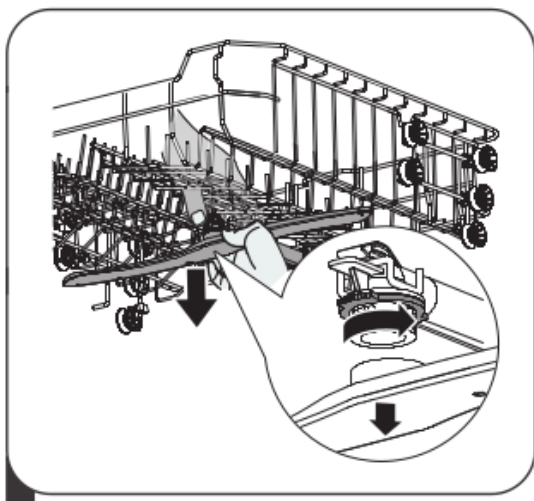
⚠ ATENȚIE!

- Nu strângeți filtrele prea tare. Puneți filtrele înapoi în ordine, pentru a evita pătrunderea resturilor alimentare mari în sistem și blocarea acestuia.
- Nu folosiți niciodată mașina de spălat vase fără filtre. Repoziționarea incorectă a filtrului poate reduce nivelul de eficiență a mașinii de spălat vase și poate deteriora vasele și ustensilele.

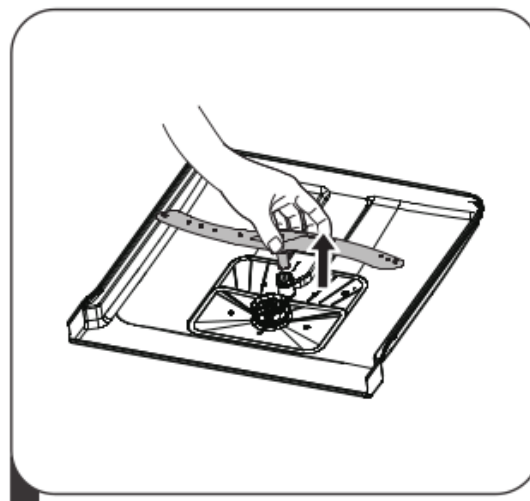
Brațele de pulverizare

Brațele de pulverizare trebuie curățate în mod regulat, deoarece produsele chimice din apă pot bloca duzele și pivoții brațului de pulverizare.

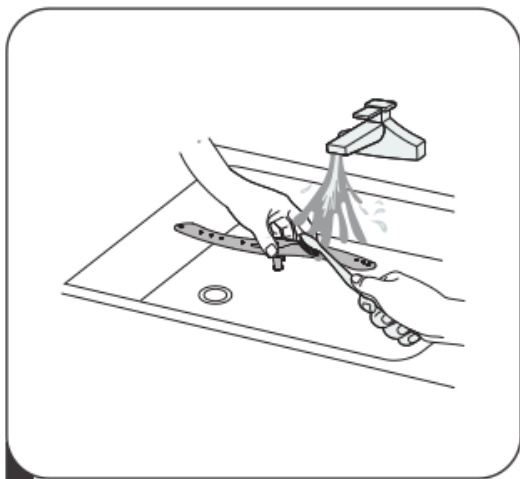
Pentru a curăța brațele de pulverizare, urmați instrucțiunile de mai jos:



1. Pentru a scoate brațul de pulverizare superior, țineți piulița din centru fixă și rotiți brațul de pulverizare în sensul invers acelor de ceasornic.



2. Pentru a scoate brațul de pulverizare inferior, trageți de el în sus.



3. Spălați brațele cu apă caldă și detergent și folosiți o perie moale pentru a curăța duzele. Puneți-le la loc după ce le-ați clătit temeinic.

Îngrijirea mașinii de spălat vase

Protejarea împotriva înghețului

Luați măsuri pentru a proteja mașina împotriva înghețului pe timpul iernii. De fiecare dată, după ciclurile de spălat, acționați după cum urmează:

1. Deconectați mașina de spălat vase de la rețeaua electrică.
2. Opriți alimentarea cu apă și deconectați furtunul de alimentare cu apă de la robinetul de apă.
3. Scurgeți apa de pe furtunul de alimentare și robinetul de apă. (Folosiți o oală în care să curgă apa).
4. Reconectați furtunul de alimentare cu apă la robinetul de apă.
5. Scoateți filtrul din partea de jos a cuvei și strângeți apa din zona de colectare cu ajutorul unui burete.

După fiecare spălare

După fiecare spălare, opriți alimentarea aparatului cu apă și lăsați ușa întredeschisă pentru ca umezeala și mirosurile neplăcute să nu rămână înăuntru.

Scoateți ștecherul din priză

Înainte de orice activități de curățare sau de întreținere, scoateți ștecherul din priză.

Nu folosiți solvenți sau soluții de curățare abrazive

Nu folosiți solvenți sau produse abrazive pentru a curăța exteriorul și părțile din cauciuc ale mașinii de spălat vase. Folosiți doar o cârpă înmuiată în apă caldă cu detergent.

Pentru a îndepărta petele și murdăria de pe suprafețele din interior, folosiți o cârpă umezită în apă și oțet alb, sau un produs de curățare special pentru mașinile de spălat vase.

Când nu folosiți mașina timp îndelungat

Este recomandat să executați un ciclu de spălare cu mașina de spălat vase goală, iar apoi să scoateți ștecherul din priză, să opriți alimentarea cu apă și să lăsați ușa aparatului întredeschisă. Astfel, garniturile ușii vor rezista mai mult și veți evita apariția mirosurilor neplăcute în aparat.



Mutarea aparatului

Dacă aparatul trebuie mutat, încercați să-l mențineți în poziție verticală. Dacă este absolut necesar, acesta poate fi înclinat pe spate.

Garniturile

Unul din factorii care provoacă apariția mirosurilor neplăcute în mașina de spălat vase este mâncarea care rămâne blocată pe garnituri. Curățarea periodică cu un burete umed va împiedica apariția acestora.


INSTRUCȚIUNI DE INSTALARE

 AVERTISMENT	
	Pericol de electrocutare! Deconectați de la rețea înainte de a instala mașina de spălat vase. Nerespectarea acestei instrucțiuni poate duce la deces sau electrocutare.

ATENȚIE!

Instalarea conductelor și a echipamentelor electrice trebuie făcută de tehnicieni profesioniști.

Despre conexiunea electrică

 AVERTISMENT Pentru siguranța personală: <ul style="list-style-type: none">• Nu folosiți un prelungitor sau un adaptor cu acest aparat.• În nici un caz nu tăiați sau înlăturați conexiunea de împământare de la cablul de alimentare.
--

Cerințe electrice

Verificați plăcuța nominală pentru a afla tensiunea nominală și conectați mașina de spălat vase la sursa de alimentare corespunzătoare. Folosiți siguranța 10A/13A/16A necesară, siguranța cu întârziere sau disjunctorul recomandat și asigurați un circuit separat folosit doar de acest aparat.

Conexiunea electrică

Asigurați-vă că tensiunea și frecvența curentului folosit corespund celor de pe plăcuța nominală. Introduceți ștecherul doar într-o priză cu împământare corespunzătoare. Dacă priza electrică la care urmează să fie conectat aparatul nu se potrivește cu ștecherul, înlocuiți priza, nu folosiți adaptoare sau alte dispozitive similare, deoarece acestea pot produce supra-încălzire și arsuri.

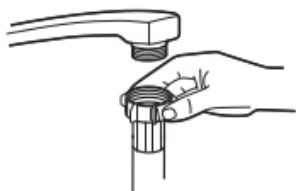
Înainte de utilizare asigurați-vă că există împământare corespunzătoare.

Alimentarea cu apă și evacuarea apei

Conexiunea la apă rece

Conectați furtunul pentru apă rece la un racord filetat cu diametrul de 3/4 (țoli) și asigurați-vă că este bine strâns.

În cazul în care conductele de apă sunt noi sau nu au fost utilizate o perioadă îndelungată, lăsați apa să curgă pentru a vă asigura că este curată. Această măsură este necesară pentru a evita riscul ca orificiul de admisie a apei să se blocheze și aparatul să se defecteze.



furtun de alimentare obișnuit



furtun de alimentare de siguranță

Despre furtunul de alimentare de siguranță

Furtunul de alimentare de siguranță are pereți dubli. Sistemul furtunului îi garantează intervenția prin blocarea debitului de apă în cazul în care furtunul de alimentare se strică și când spațiul de aer dintre furtunul de alimentare și furtunul exterior cu striatii este plin cu apă.

AVERTISMENT

Un furtun care este atașat la jetul de apă de la chiuvetă se poate sparge dacă este instalat pe aceeași conductă de apă cu mașina de spălat vase. Dacă este cazul chiuvetei dvs., vă recomandăm să deconectați furtunul și să acoperiți gaura.

Cum se conectează furtunul de alimentare de siguranță

1. Trageți furtunurile de alimentare de siguranță complet în afara compartimentului de depozitare din spatele mașinii de spălat vase.
2. Strângeți șuruburile furtunului de alimentare de siguranță de robinet cu filet de 3/4 țoli.
3. Deschideți robinetul complet înainte de a porni mașina de spălat vase.

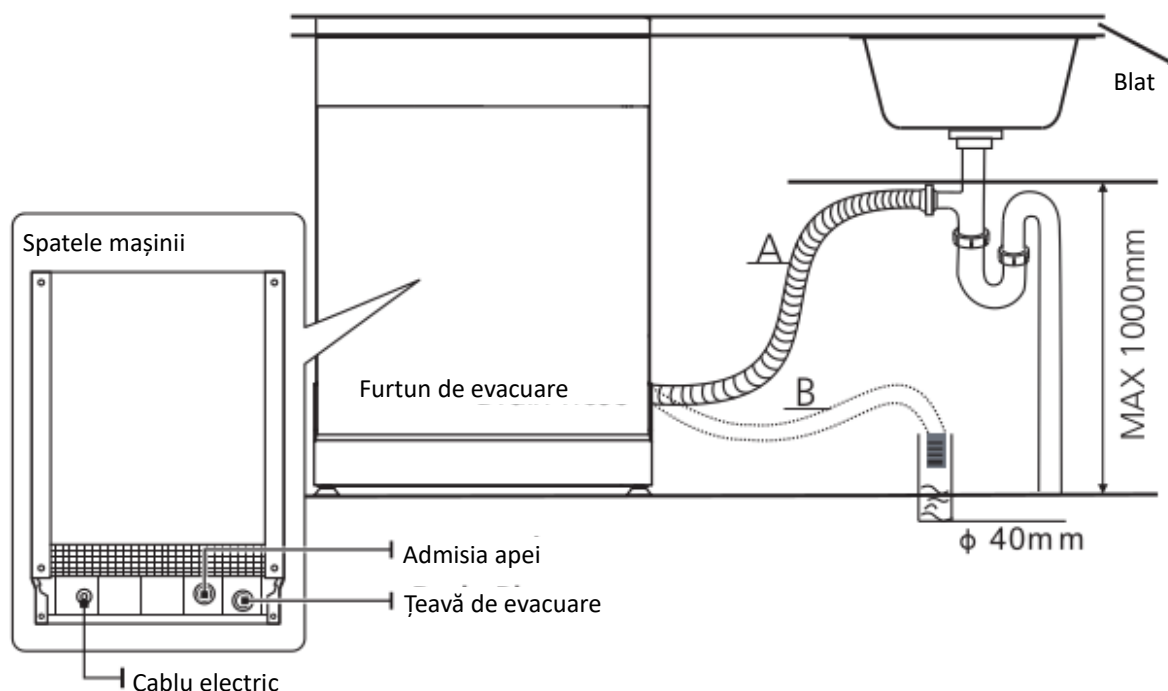
Cum se deconectează furtunul de alimentare de siguranță

1. Opriți apa.
2. Deșurubați furtunul de alimentare de siguranță de la robinet.

Conectarea furtunurilor de evacuare

Introduceți furtunul de evacuare într-o țevă de scurgere cu diametrul minim de 4 cm sau lăsați-l să curgă în chiuvetă, evitând îndoirea sau pliarea acestuia. Înălțimea țevii de scurgere trebuie să fie mai mică de 1000 mm. Capătul liber al furtunului nu trebuie să fie scufundat în apă pentru a evita revărsarea.

Fixați bine furtunurile de evacuare în poziția A sau poziția B.



Evacuarea excesului de apă de pe furtun

Dacă chiuveta se află la o înălțime mai mare de 1000 mm, excesul de apă de pe furtun nu poate fi evacuat direct în chiuvetă. Va fi necesar să evacuați excesul de apă de pe furtun într-un vas sau recipient adecvat ținut în afara chiuvetei, mai jos decât aceasta.

Orificiul de golire a apei

Conectați furtunul de evacuare a apei. Furtunul de evacuare trebuie să fie bine fixat pentru a evita scurgerile de apă. Asigurați-vă că furtunul de evacuare a apei nu este îndoit sau turtit.

Extensia pentru furtun

Dacă aveți nevoie de o extensie pentru furtunul de evacuare, aveți grijă să folosiți un furtun de evacuare similar. Lungimea nu trebuie să depășească 4 metri, în caz contrar efectul de curățare al mașinii de spălat vase poate fi redus.

Conexiunea la sifon

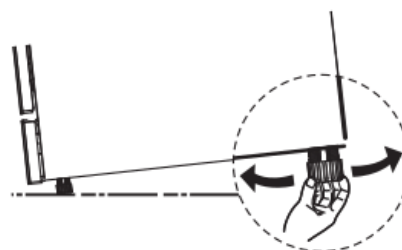
Conexiunea de evacuare trebuie să fie făcută la o înălțime mai mică de 100 cm (maxim) de partea de jos a cuvei. Trebuie fixat furtunul de evacuare a apei.

Poziționarea aparatului

Poziționați aparatul în locul dorit. Spatele acestuia trebuie să se sprijine de peretele din spate, iar laturile de dulapurile alăturate sau de perete. Mașina de spălat vase este dotată cu furtunuri de alimentare și evacuare a apei, care pot fi instalate pe dreapta sau pe stânga, pentru a înlesni instalarea.

Reglarea aparatului pe orizontală

După ce ați poziționat aparatul, înălțimea mașinii de spălat vase poate fi modificată reglând nivelul picioarelor prin înșurubare. În orice caz, aparatul nu trebuie să fie înclinat mai mult de 2°.



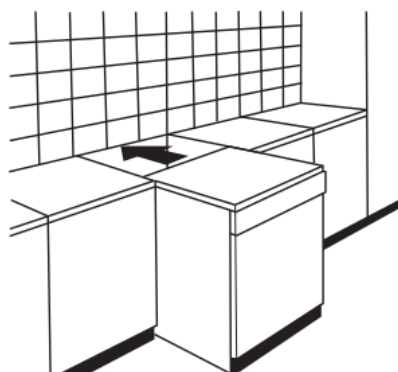
OBSERVAȚIE:

Este valabil doar pentru mașinile de spălat vase instalate de sine stătător.

Instalare de sine stătătoare

Fixare între dulapurile existente

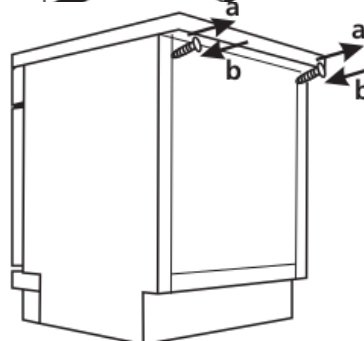
Înălțimea mașinii de spălat vase, 845 mm, a fost gândită astfel încât mașina să poată intra între dulapurile existente în bucătăriile echipate modern, la aceeași înălțime. Picioarele pot fi reglate pentru a atinge înălțimea corectă. Capacul laminat al mașinii nu necesită îngrijire specială, fiind rezistent la căldură, la zgârieturi și la pete.



Fixare sub un blat existent

(Pentru fixare sub un blat)

În majoritatea bucătărilor echipate modern există un singur blat sub care pot fi introduse dulapuri și aparate electrocasnice. În acest caz, îndepărtați capacul mașinii de spălat vase deșurubând șuruburile aflate sub marginea de sus din spatele capacului (a).



Atenție

După îndepărtarea capacului, șuruburile trebuie fixate la loc sub marginea de sus din spatele mașinii de spălat vase (b).

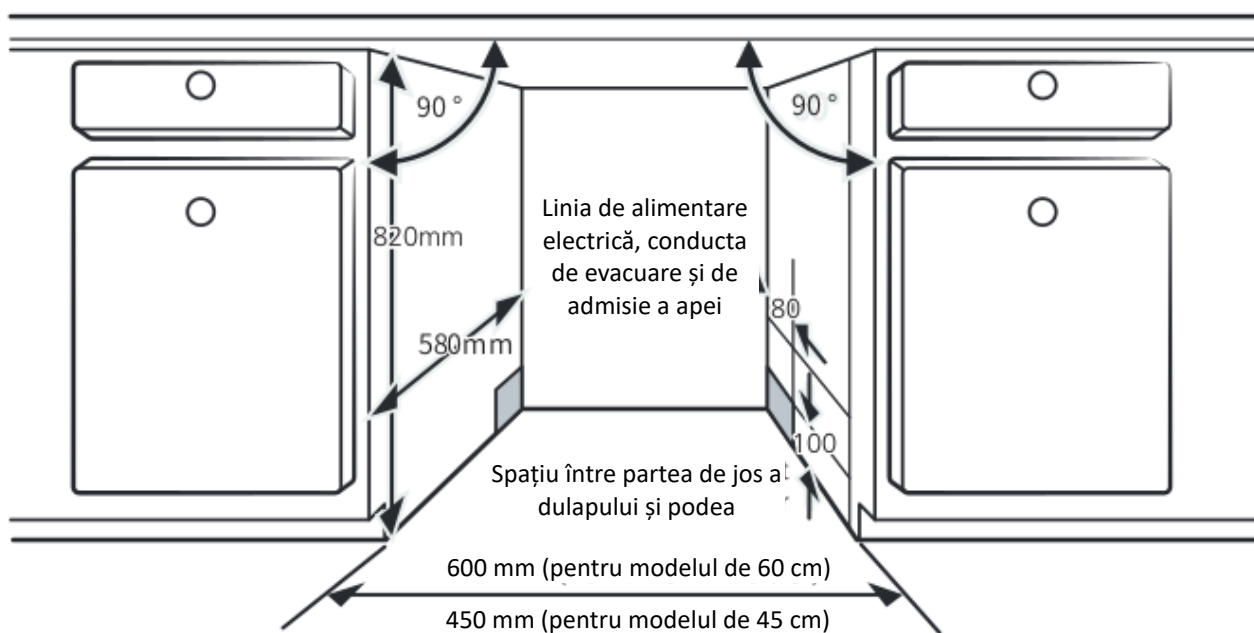
Instalarea încorporată (pentru modelul integrat)

Pasul 1. Alegerea celei mai bune poziții pentru mașina de spălat de vase

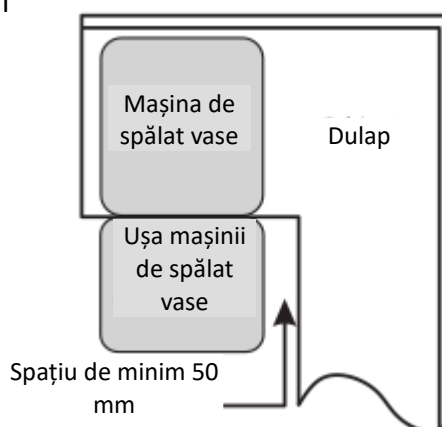
Poziția de instalare a mașinii de spălat vase trebuie să fie în apropierea țevilor de admisie și de evacuare a apei și a sursei de electricitate.

Reprezentarea grafică a dimensiunilor dulapurilor și poziției de instalare de mașinii de spălat vase.

1. Mai puțin de 5 mm între partea de sus a mașinii de spălat vase și dulap și ușa exterioră aliniată cu dulapul.



2. În cazul în care mașina de spălat vase este instalată la colțul dulapului, trebuie să existe un spațiu liber când ușa este deschisă.



OBSERVAȚIE:

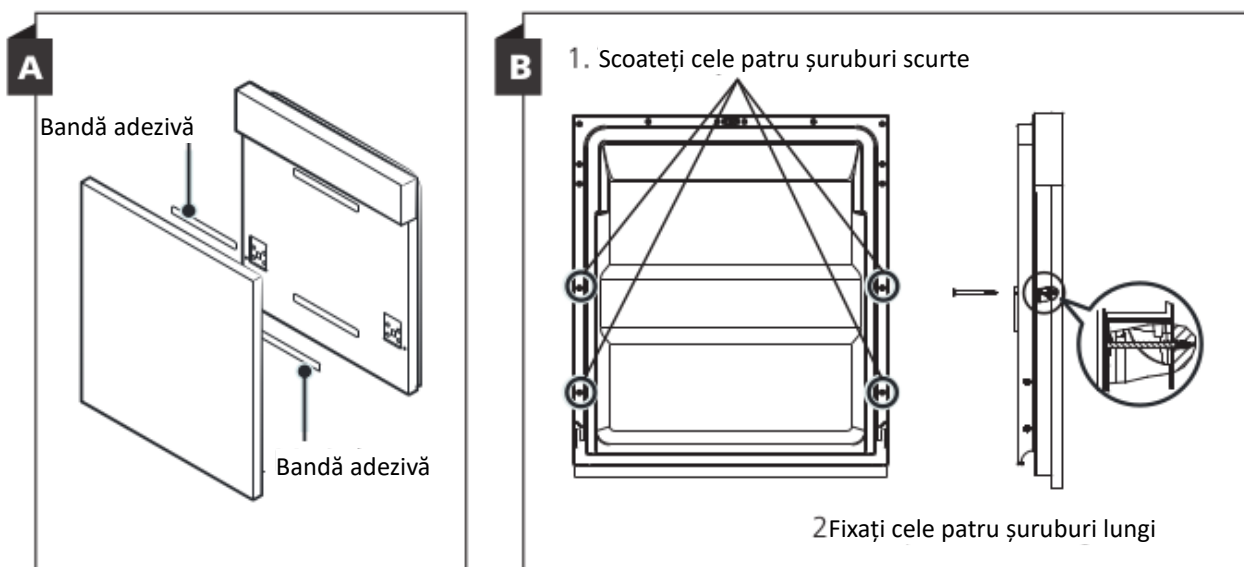
În funcție de poziția prizei electrice, poate fi necesară decuparea unei găuri în partea opusă a dulapului.

Pasul 2. Dimensiunile și instalarea panoului estetic

Panoul estetic din lemn poate fi prelucrat conform schemei de instalare.

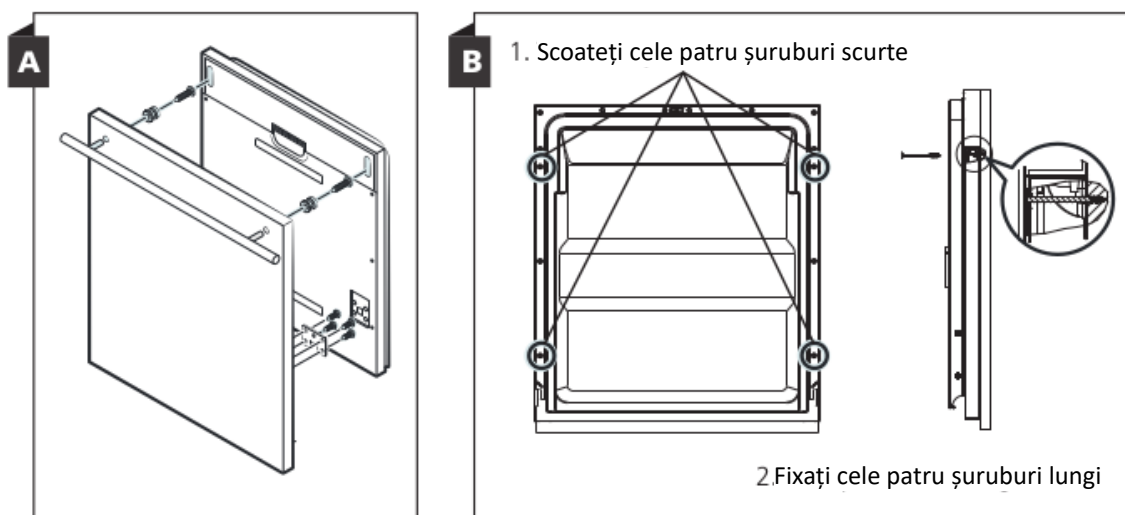
Modelul semi-integrat

Banda adezivă A și banda adezivă B trebuie aplicate separat, banda adezivă A pe panoul estetic din lemn, iar banda adezivă împâslită B pe ușa exterioră a mașinii de spălat vase (a se vedea figura A). După poziționarea panoului, fixați-l de ușa exterioră cu ajutorul șuruburilor (a se vedea figura B).



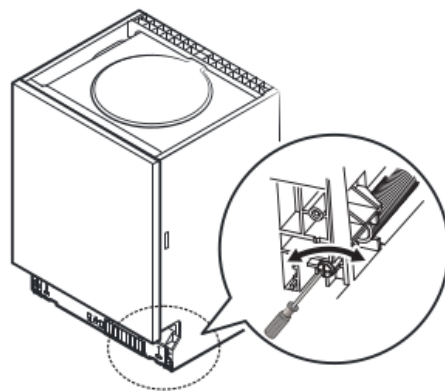
Modelul complet integrat

Instalați cârligul pe panoul estetic din lemn și introduceți-l în fanta ușii exterioare a mașinii de spălat vase (a se vedea figura A). După poziționarea panoului, fixați-l de ușa exterioră cu ajutorul șuruburilor (a se vedea figura B).



Pasul 3. Reglarea tensiunii arcului ușii

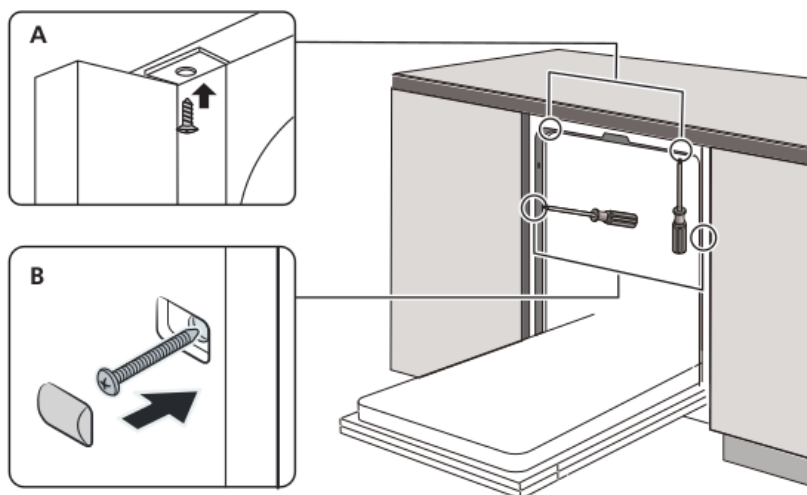
1. Arcurile ușii sunt reglate din fabrică la tensiunea adecvată pentru ușa exterioară. Dacă instalați panoul estetic din lemn, va trebui să reglați tensiunea arcului ușii. Rotiți șurubul de reglare pentru a face mecanismul să slăbească sau să strângă cablul din oțel.
2. Tensiunea arcului ușii este corectă atunci când ușa rămâne orizontală în poziție complet deschisă și se închide la cea mai mică ridicare cu degetul.



Pasul 4. Pașii de instalare a mașinii de spălat vase

Consultați pașii de instalare din schema de instalare.

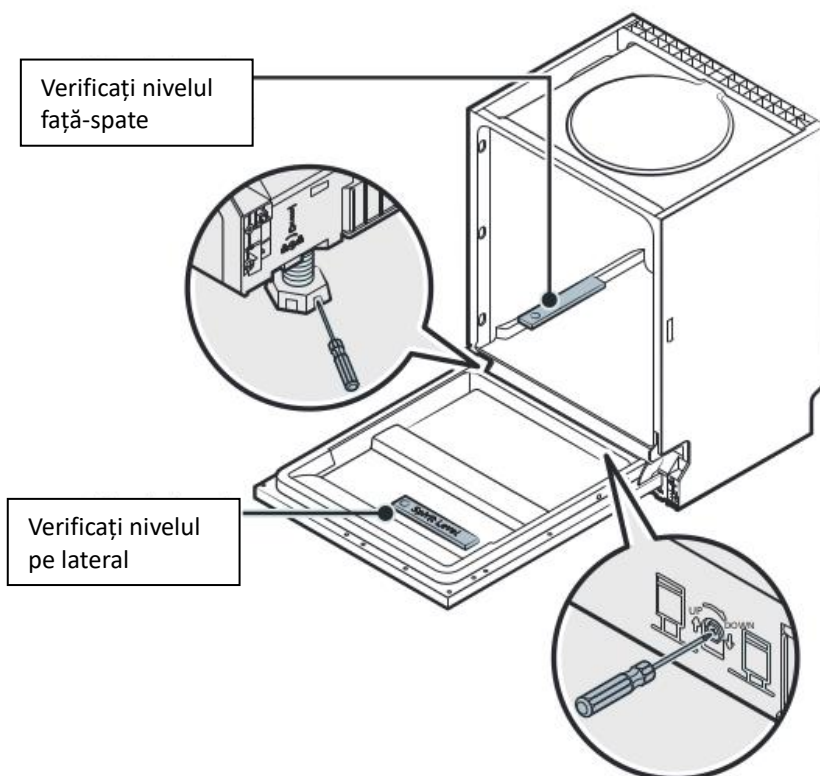
1. Fixați banda de condensare sub suprafața de lucru a dulapului. Asigurați-vă că banda de condensare este la același nivel cu marginea suprafeței de lucru (Pasul 2).
2. Conectați furtunul de admisie la alimentarea cu apă.
3. Conectați furtunul de evacuare.
4. Conectați cablul electric.
5. Așezați mașina de spălat vase pe poziție (Pasul 4).
6. Reglați mașina de spălat vase pe orizontală. Picioarul din spate poate fi reglat din fața mașinii de spălat vase răsucind **șurubul cu cap în cruce** din mijlocul bazei mașinii de spălat vase cu ajutorul unei **șurubelnițe Philips**. Pentru a regla picioarele din față, folosiți o șurubelniță cu vârful drept și rotiți picioarele din față până ce mașina de spălat vase este reglată pe orizontală (Pasul 5 și Pasul 6).
7. Instalați ușa de mobilier pe ușa exterioară a mașinii de spălat vase (de la Pasul 7 la Pasul 10).
8. Reglați tensiunea arcurilor ușii cu ajutorul unei chei Allen, rotind în sensul acelor de ceasornic pentru a strânge arcurile din partea dreaptă și din partea stângă. Dacă nu faceți acest lucru, mașina de spălat vase se poate defecta (Pasul 11).
9. Mașina de spălat vase trebuie fixată pe poziție. Puteți face acest lucru în două feluri:
 - A. Suprafață de lucru normală: Introduceți cârligul de instalare în fanta panoului lateral și fixați-l de suprafața de lucru cu șuruburi pentru lemn.
 - B. Blat fin marmură sau granit: Fixați laterala cu șurub.



Pasul 5. Reglarea mașinii de spălat pe orizontală

Mașina de spălat trebuie să fie poziționată la nivel uniform pentru funcționarea corectă a rafturilor și eficiența spălării.

1. Așezați o nivelă cu bulă de aer pe ușă și pe șina raftului din interiorul cuvei, conform imaginii, pentru a vă asigura că mașina de spălat vase este poziționată la nivel uniform.
2. Reglați mașina de spălat vase pe orizontală reglând cele trei picioare separat.
3. Când reglați nivelul mașinii de spălat, aveți grijă ca aceasta să nu se răstoarne.



OBSERVAȚIE:

Înălțimea maximă la care pot fi reglate picioarele este de 50 mm.

Sfaturi de depanare

Înainte de a cere asistență tehnică

Consultați tabelul de pe paginile următoare, vă poate scuti de nevoia de a cere asistență tehnică.

Problema	Cauze posibile	Soluție
Mașina de spălat vase nu pornește	Siguranță arsă sau activarea disjuncteurului	Înlocuiți siguranța sau reinițializați disjuncteurul. Eliminați orice alte aparate care folosesc același circuit ca mașina de spălat vase.
	Sursa de alimentare cu energie electrică nu este pornită	Asigurați-vă că mașina de spălat vase este pornită și că ușa este bine închisă. Verificați introducerea corectă a cablului de alimentare în priza murală.
	Presiunea apei este scăzută	Asigurați-vă că furtunul de apă este bine racordat și că robinetul de apă este deschis.
	Ușa mașinii de spălat nu este bine închisă	Aveți grijă să închideți ușa bine și să o blocați.
Apa nu este evacuată din mașina de spălat vase	Furtun de evacuare răsucit sau prins	Verificați furtunul de evacuare.
	Filtru înfundat	Verificați filtrul aspru
	Chiuveta de bucătărie înfundată	Verificați chiuveta pentru a vă asigura că apa se scurge așa cum trebuie. Dacă problema este că apa din chiuveta de bucătărie nu se scurge, aveți nevoie de un instalator mai degrabă decât de un depanator pentru mașina de spălat vase.
Spumă în cuvă	Detergent necorespunzător	Folosiți numai detergent special pentru mașina de spălat vase pentru a evita excesul de spumă. Dacă apare spumă în cuvă, deschideți mașina de spălat vase și lăsați spuma să se evapore. Adăugați 1 galon de apă rece în cuvă. Închideți ușa mașinii de spălat vase, apoi selectați orice ciclu. Mai întâi, mașina de spălat vase va evacua apa. Deschideți ușa după încheierea etapei de evacuare a apei și verificați dacă spuma a dispărut. Repetați dacă este necesar.

	Soluție de clătire vărsată	Ștergeți imediat soluția de clătire vărsată.
Interiorul cuvei este pătat	A fost folosit detergent cu colorant	Asigurați-vă că detergentul folosit este unul fără colorant.
Peliculă albă pe suprafețele interioare	Apă dură cu minerale	Pentru a curăța interiorul, folosiți un burete umed și detergent pentru mașina de spălat vase și purtați mănuși din cauciuc. Nu folosiți niciodată un alt detergent decât detergentul pentru mașina de spălat vase, deoarece există riscul de a se forma spumă.
Există pete de rugină pe tacâmuri	Obiectele afectate nu sunt rezistente la coroziune	Evitați spălarea în mașina de spălat a obiectelor care nu sunt rezistente la coroziune.
	Nu a fost pornit nici un program după adăugarea sării pentru mașina de spălat vase. Au pătruns urme de sare în ciclul de spălare	După ce adăugați sare, porniți întotdeauna un program de spălare cu mașina de spălat vase goală. Nu selectați funcția Turbo (dacă există) după adăugarea sării pentru mașina de spălat vase.
	Capacul dedurizatorului nu este bine închis.	Asigurați-vă că dedurizatorul este bine închis.
Se aud ciocănituri în mașina de spălat vase	Un braț de pulverizare se ciocnește de un obiect din coș.	Înterupeți programul și rearanjați obiectele care blochează brațul de pulverizare.
Se aude un zdrăngănit din mașina de spălat vase	Vasele nu sunt bine fixate în mașina de spălat vase.	Înterupeți programul și rearanjați vasele.
Se aud ciocănituri în țevile de apă	Acest lucru poate fi cauzat de instalație sau de intersectarea țevilor.	Acest lucru nu are nici un efect asupra mașinii de spălat vase. Dacă aveți îndoieli, contactați un instalator calificat.
Vasele nu sunt curate	Încărcare necorespunzătoare a vaselor	A se vedea PARTEA A II-A „Pregătirea și încărcarea vaselor”.
	Programul nu a fost suficient de puternic.	Selectați un program mai puternic.
	Nu a fost dozat suficient detergent.	Folosiți mai mult detergent sau schimbați detergentul folosit.
	Există obiecte care blochează mișcarea brațelor de pulverizare.	Rearanjați obiectele astfel încât brațele să se poată roti liber.
	Ansamblul de filtre nu este curat sau nu este bine fixat la baza cuvei. Acest lucru poate duce la blocarea duzelor brațelor de pulverizare.	Curățați și/sau fixați filtrul corect. Curățați duzele brațelor de pulverizare.

Sticlărie lipsită de transparență	Combinarea apei cu duritate redusă cu prea mult detergent.	Folosiți mai puțin detergent dacă aveți apă cu duritate redusă și selectați un ciclu mai scurt pentru a spăla articolele din sticlă și pentru a le curăța.
Apar pete albe pe vase și pahare	În zonele cu apă dură pot apărea depozite de calcar.	Adăugați mai mult detergent.
Urme negre sau gri pe vase	Ustensilele din aluminiu se freacă de vase.	Folosiți un agent de curățare abraziv blând pentru a îndepărta aceste amprente.
Detergent rămas în dozator	Vasele blochează compartimentul pentru detergent.	Reîncărcați vasele în mod corect.
Vasele nu se usucă	Încărcare incorectă	Încărcați mașina de spălat vase conform instrucțiunilor.
	Vasele sunt scoase prea repede din mașina de spălat vase	Nu goliți mașina de spălat vase imediat după spălare. Întredeschideți ușa permițând ieșirea aburului. Nu scoateți vasele până ce temperatura din interior atinge un nivel sigur pentru atingere. Mai întâi goliți coșul inferior pentru a evita scurgerea apei din coșul superior.
	A fost selectat programul greșit	La un program scurt, temperatura de spălare este mai mică, ceea ce reduce eficiența spălării. Alegeți un program de lungă durată.
	Se folosesc tacâmuri cu finisaj de slabă calitate	Scurgerea apei este mai dificilă pentru acest obiecte. Acest tip de tacâmuri sau vase nu sunt potrivite pentru spălarea în mașina de spălat vase.

ÎNCĂRCAREA COȘURILOR ÎN CONFORMITATE CU EN50242:

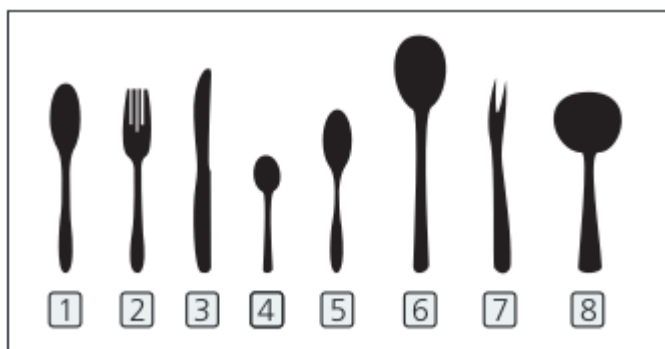
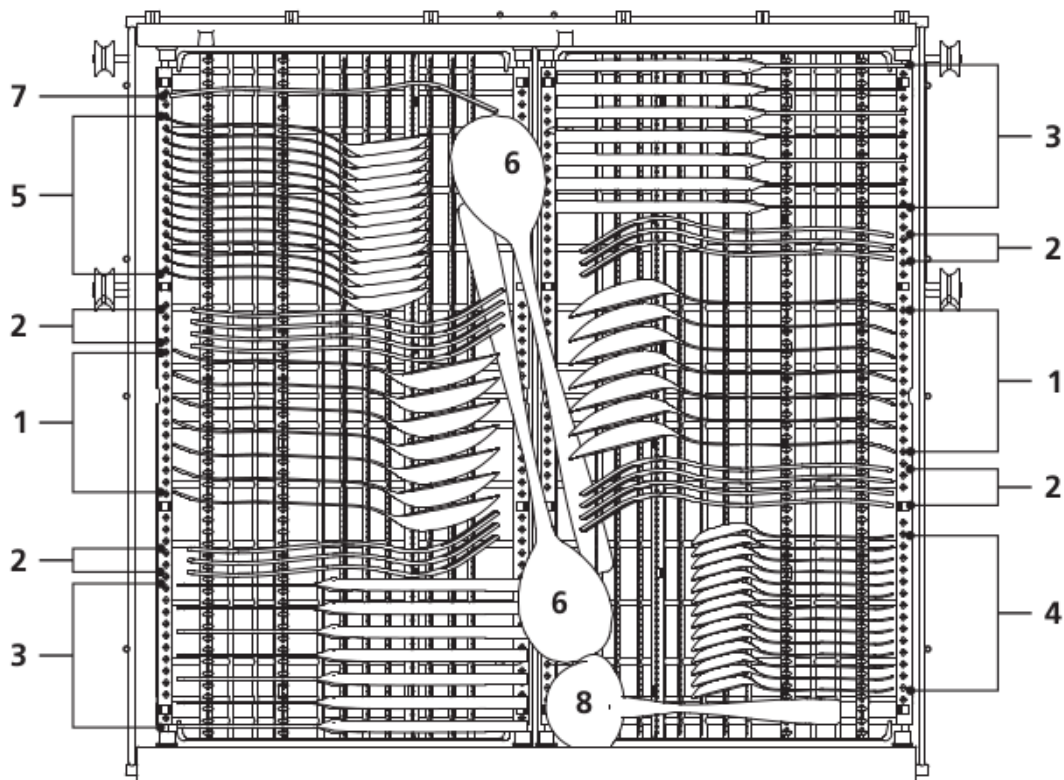
1. Coșul superior:

Număr	Articol
1	Cești
2	Farfurioare
3	Pahare
4	Bol mic pentru servit
5	Bol mediu pentru servit
6	Bol mare pentru servit

2. Coșul inferior

Număr	Articol
7	Farurii pentru desert
8	Farfurii întinse
9	Farfurii adânci
10	Platou oval

3. Coșul pentru tacâmuri



Număr	Articol
1	Linguri pentru supă
2	Furculițe
3	Cuțite
4	Lingurițe
5	Linguri pentru desert
6	Linguri pentru servit
7	Furculiță pentru servit
8	Polonic

Informații pentru testele de comparabilitate conform EN50242

Capacitate: 14 seturi

Poziția coșului superior: poziția de jos

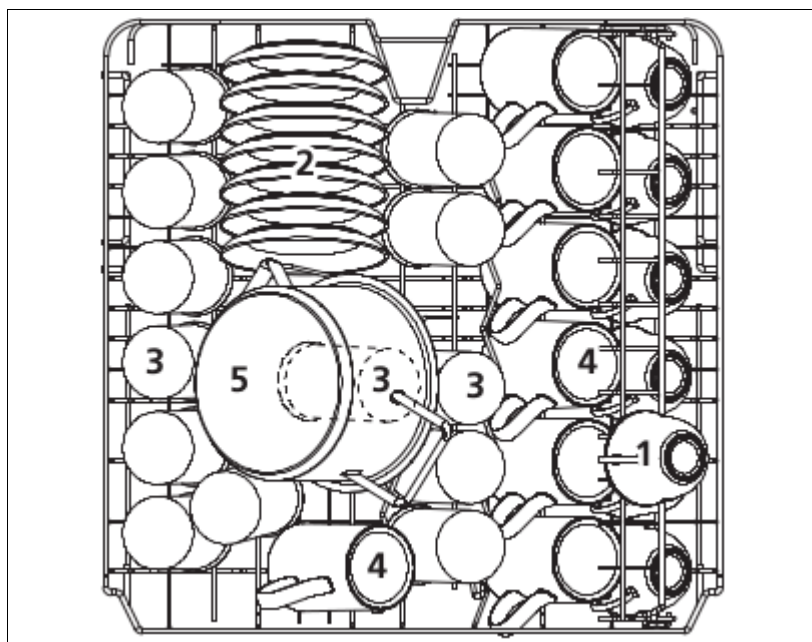
Program: ECO

Nivelul soluției pentru clătire: Max.

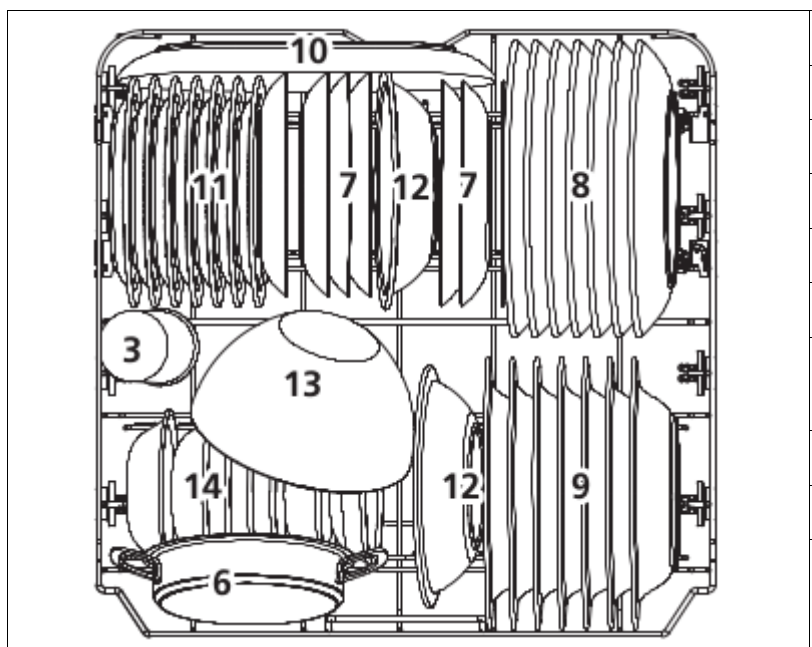
Nivelul dedurizatorului: H3

ÎNCĂRCAREA COȘURILOR ÎN CONFORMITATE CU EN60436:

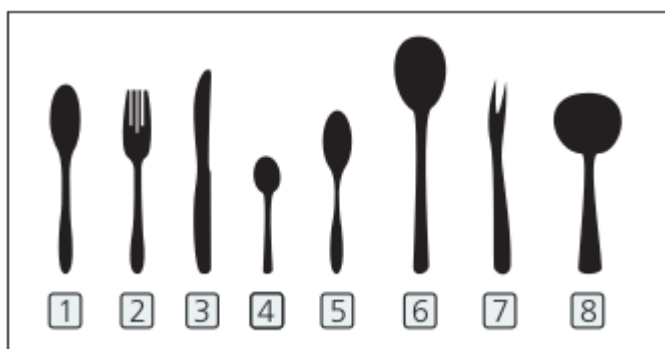
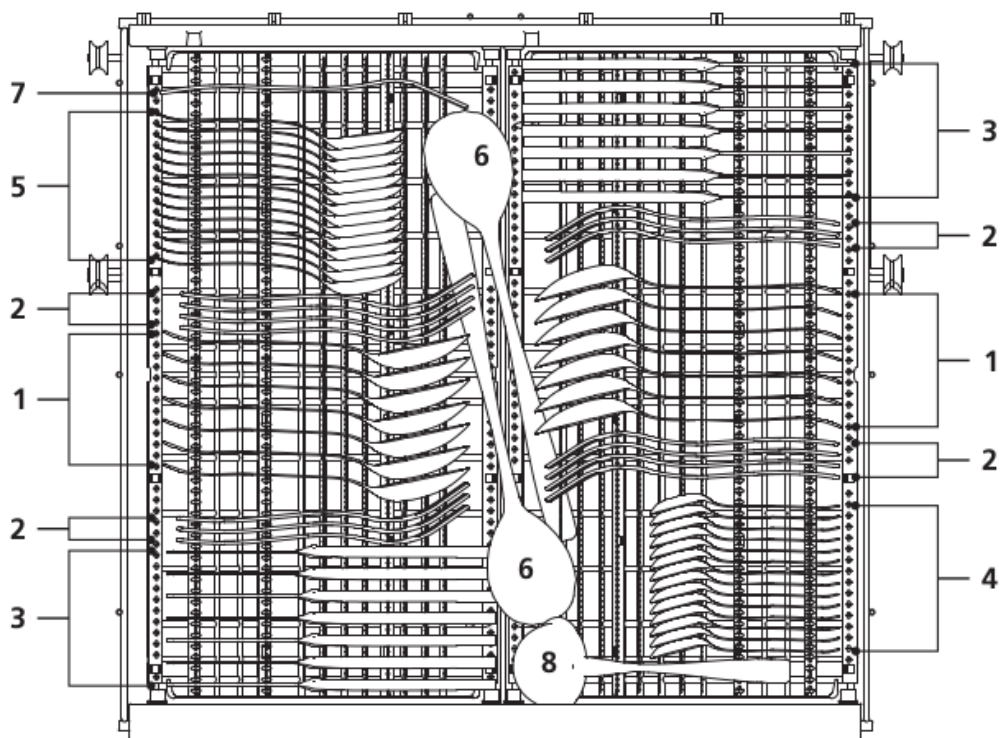
1. Coșul superior:

	Număr	Articol
	1	Cești
	2	Farfurioare
	3	Pahare
	4	Căni
	5	Oală de mici dimensiuni

2. Coșul inferior

	Număr	Articol
	6	Vas pentru cuptor
	7	Farfurii pentru desert
	8	Farfurii întinse
	9	Farfurii adânci
	10	Platou oval
	11	Farfurii pentru desert din melamină
	12	Bol din melamină
	13	Bol din sticlă
	14	Boluri petru desert
	3	Pahare
	4	Căni
	1	Oală de mici dimensiuni
	5	Oală de mici dimensiuni

3. Coșul pentru tacâmuri



Număr	Articol
1	Linguri pentru supă
2	Furculițe
3	Cuțite
4	Lingurițe
5	Linguri pentru desert
6	Linguri pentru servit
7	Furculiță pentru servit
8	Polonic

Informații pentru teste de comparabilitate conform EN60436

Capacitate: 14 seturi

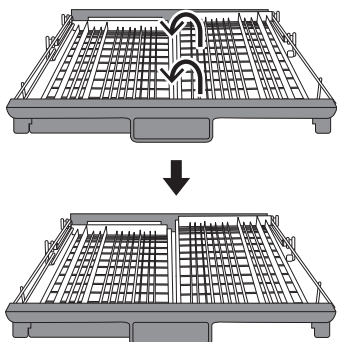
Poziția coșului superior: poziția de jos

Program: ECO

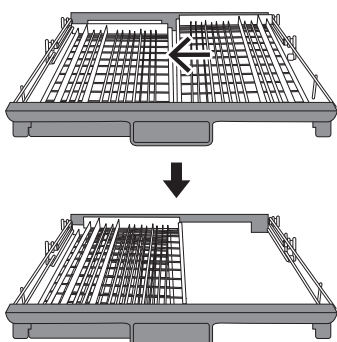
Nivelul soluției pentru clătire: Max.

Nivelul dedurizatorului: H3

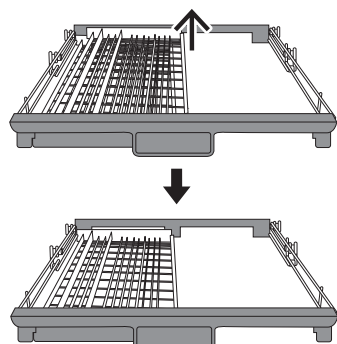
Recomandări de utilizare a rafturilor pentru tacâmuri



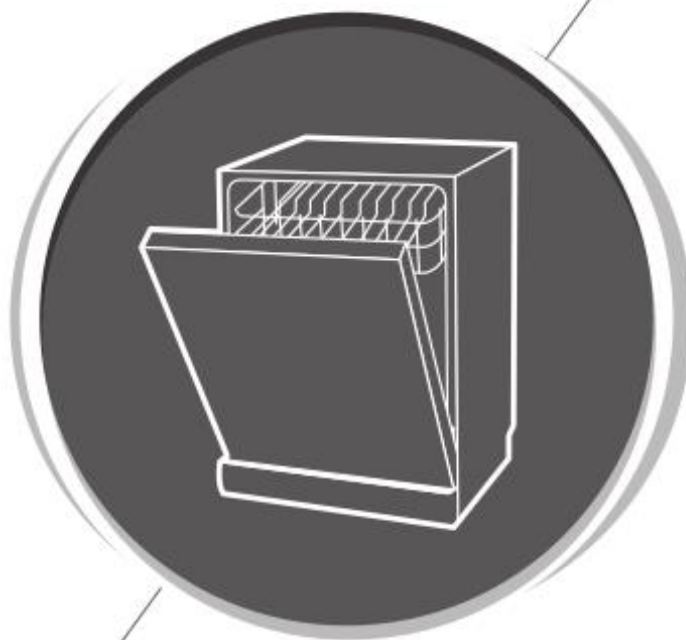
Ridicați coșul drept, atât coșul stâng cât și cel drept sunt horizontale.



Mutați coșul drept de la dreapta la stânga, cele două coșuri sunt suprapuse.



Scoateți coșul drept din suport, doar coșul stâng rămâne.



Mașină de spălat vase

Manual de instrucțiuni

PARTEA A II-A: Versiunea specială

gorenje

GS620C10W

GS620C10S

Vă rugăm să citiți cu atenție acest manual înainte de a utiliza mașina de spălat vase.

Păstrați manualul pentru a-l consulta în caz de nevoie.

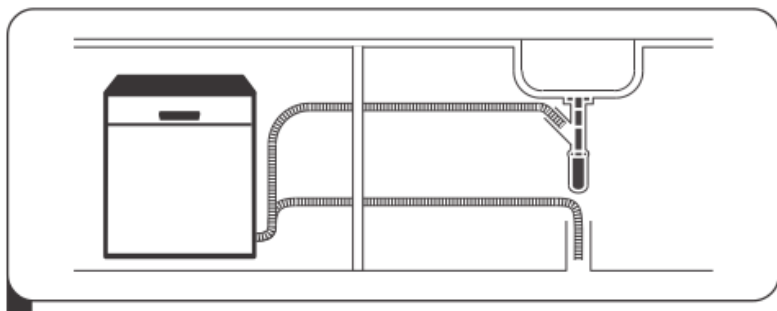
- 01 UTILIZAREA MAȘINII DE SPĂLAT VASE**
Panoul de comandă
Dedurizatorul
Pregătirea și încărcarea vaselor
Utilizarea soluției de clătire și a detergentului
Umplerea rezervorului cu soluție de clătire
Umplerea dozatorului de detergent
- 02 PROGRAMAREA MAȘINII DE SPĂLAT VASE**
Tabelul ciclurilor de spălare
Pornirea unui ciclu de spălare
Schimbarea programului în timpul ciclului
Ați uitat să adăugați un vas?
- 03 CODURI DE EROARE**
- 04 INFORMAȚII TEHNICE**

OBSERVAȚIE:

- Dacă nu puteți rezolva o problemă pe cont propriu, cereți asistența unui tehnician profesionist.
- Ca urmare a politicii de dezvoltare și actualizare continuă a produsului, producătorul poate face modificări fără o notificare prealabilă.
- În cazul în care pierdeți manual de utilizare sau acesta nu mai este de actualitate, puteți primi unul nou de la producător sau de la distribuitorul autorizat.

GHID DE UTILIZARE RAPIDĂ

Vă rugăm să citiți manualul de instrucțiuni pentru informații detaliate privind modul de utilizare.

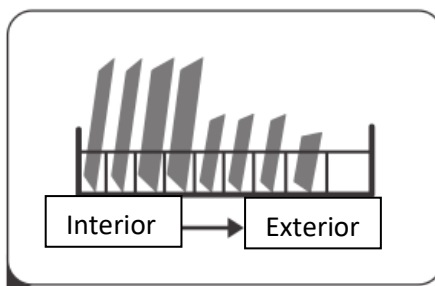


1. Instalarea mașinii de spalat vase

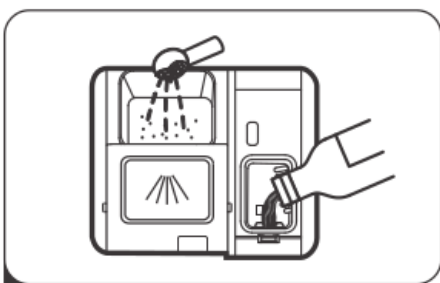
(Vă rugăm consultați secțiunea 5 “INSTRUCȚIUNI DE INSTALARE” din PARTEA A I-A: Versiunea generică)



2. Îndepărtarea resturilor mari de pe tacâmuri.



3. Încărcarea coșurilor.



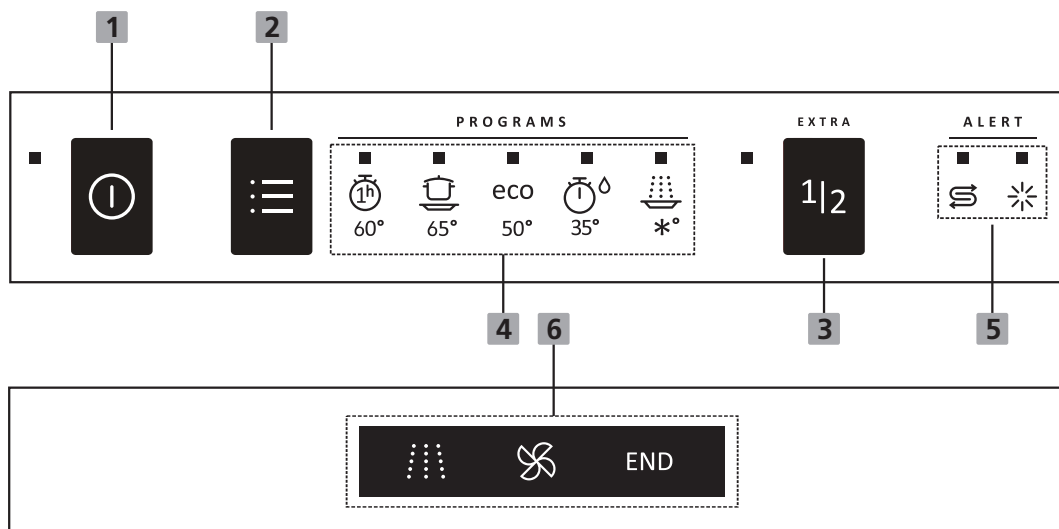
4. Umplerea dozatorului.



5. Selectarea unui program și pornirea mașinii de spalat vase.

UTILIZAREA MAȘINII DE SPĂLAT VASE

Panoul de comandă







Funcționare (Butoane)

1	Pornire	Apăsați acest buton pentru a porni mașina de spălat vase, indicatoarele luminoase se aprind.
2	Program	Apăsați butoanele pentru a selecta programul de spălare adecvat, indicatorul aferent programului selectat se va aprinde.
3	Jumătate de încărcătură	Această opțiune adaptează programul mașinii de spălat vase la o mașină de spălat vase umplută pe jumătate, folosind mai puțină energie și apă.

Afișaj

4	Indicatoare a programului	<p> Program de o oră 60° Un program rapid pentru resturile ușor întărite. (Acest program nu este destinat alimentelor arse precum tăvile pentru cuptor.)</p> <p> Intensiv 65° Obiectele foarte murdare includ oalele și cratițele. Cu resturi alimentare uscate.</p> <p>ECO eco 50° Acesta este programul standard potrivit pentru vasele murdare normal, cum ar fi oale, farfurii, pahare și cratițe puțin murdare.</p> <p> Quick 35° Un program mai scurt pentru încărcături puțin murdare care nu necesită uscare.</p> <p> Clătire *° Pentru a clăti vasele pe care intenționați să le spălați mai târziu în aceea zi.</p>
----------	----------------------------------	--

5 Indicator de avertizare	 Soluție de clătire Dacă acest indicator este aprins, înseamnă că mașina de spălat rămâne fără soluție de clătire, care trebuie adăugată.  Sare Dacă acest indicator este aprins, înseamnă că mașina de spălat rămâne fără sare, care trebuie adăugată.
6 Informații despre progres	 Spălarea vaselor  Uscarea END Capăt

Dedurizatorul

Dedurizatorul trebuie reglat manual, cu ajutorul butonului rotativ pentru duritatea apei. Dedurizatorul este folosit pentru eliminarea mineralelor și sărurilor din apă, care pot avea efect dăunător sau advers asupra funcționării aparatului. Cu cât este mai mare conținutul acestor minerale și săruri, cu atât mai dură este apa. Dedurizatorul trebuie reglat în funcție de duritatea apei din zona în care locuiți. Autoritatea locală care se ocupă de distribuția apei vă poate informa cu privire la duritatea apei din zonă.

Reglarea consumului de sare

Mașina de spălat vase este construită pentru a permite ajustarea cantității de sare consumată în funcție de duritatea apei folosite. Astfel, nivelul consumului de sare poate fi optimizat și personalizat.

Urmați pașii de mai jos pentru a regla consumul de sare.

1. Închideți ușa, porniți aparatul.
2. Încel mult 60 de secunde după pasul 1, țineți apăsat butonul Rapid mai mult de 5 secunde, când indicatorul pentru sare se activează, frecvența 1Hz înseamnă că sunt accesați parametrii de configurare a dedurizatorului.
3. Apăsati butonul Rapid pentru a selecta opțiunea corectă în funcție de mediul în care locuiți, opțiunile se schimbă în următoare secvență:

H1->H2->H3->H4->H5->H6.

4. Apăsați butonul Pornire pentru a încheia configurarea.

DURITATEA APEI				Nivelul dedurizatorului	Consumul de sare (grame / ciclu)
Germania °dH	Franța °fH	Marea Britanie °Clarke	Mmol/l		
0 - 5	0 - 9	0 - 6	0 - 0.94	H1-> Clătire lumină luminoasă	0
6 - 11	10 - 20	7 - 14	1.0 - 2.0	H2-> Quick lumină luminoasă	9
12 - 17	21 - 30	15 - 21	2.1 - 3.0	H3-> Quick, Clătire lumină luminoasă	12
18 - 22	31 - 40	22 - 28	3.1 - 4.0	H4-> eco lumină luminoasă	20
23 - 34	41 - 60	29 - 42	4.1 - 6.0	H5-> eco, Clătire lumină luminoasă	30
35 - 55	61 - 98	43 - 69	6.1 - 9.8	H6->eco, Quick lumină luminoasă	60

1 °dH=1.25 °Clarke=1.78 °fH=0.178mmol/l

Valoarea din fabrică: H3

Contactați autoritatea locală pentru informații privind duritatea apei în zona în care locuiți.

Consultați secțiunea 3 "Încărcarea sării în dedurizator" din PARTEA A I-A: Versiunea generică, în cazul în care mașina dvs. de spălat vase nu are sare.

OBSERVAȚIE:

Dacă modelul dvs. nu are dedurizator, puteți sări peste această secțiune.

Dedurizatorul

Duritatea apei diferă de la un loc la altul. Dacă se folosește apă dură în mașina de spălat vase, se vor forma depuneri pe vase și ustensile.

Aparatul este dotat cu un dedurizator special care folosește un compartiment pentru sare special conceput pentru a elimina calcarul și mineralele din apă.

Pregătirea și încărcarea vaselor

- Atunci când cumpărați vase noi, asigurați-vă că pot fi spălate în mașina de spălat vase.
- Pentru obiecte sensibile selectați un program cu cea mai mică temperatură posibilă.
- Pentru a evita deteriorarea acestora, nu scoateți sticla și tacâmurile din mașina de spălat vase imediat după încheierea programului.

Următoarele tacâmuri / vase nu pot fi spălate în mașina de spălat vase:

- Tacâmurile cu mânere din lemn, corn sau sedef
- Obiecte din plastic care nu sunt rezistente la temperaturi ridicate
- Tacâmuri mai vechi cu părți lipite, care nu sunt rezistente la temperaturi ridicate
- Tacâmuri sau vase obținute prin îmbinare
- Obiecte din cositor sau cupru
- Cristal
- Obiecte din oțel care pot rugini

- Platouri din lemn
- Obiecte confecționate din fibre sintetice

Pot fi spălate în mașina de spălat vase, cu restricții:

- Unele tipuri de pahare își pot pierde luciul după un număr mare de spălări.
- Obiectele din argint și aluminiu au tendința de a se decolora la spălat.
- Culorile obiectelor smălțuite se pot atenua dacă acestea sunt spălate frecvent în mașina de spălat vase.

Recomandări pentru încărcarea mașinii de spălat vase

Înlăturați resturile alimentare mari. Înmuiați resturile de alimentare carbonizate din cratițe. Nu este necesar să clățiți vasele sub jet de apă.

Pentru cea mai mare eficiență a mașinii de spălat vase, respectați următoarele reguli.

(Funcțiile și aspectul coșurilor și coșurilor pentru tacâmuri pot fi diferite de modelul dvs.)

Așezați obiectele în mașina de spălat vase după cum urmează:

- Obiecte precum ceștile, paharele, oalele/tigăile etc. se așază cu gura în jos.
- Obiectele curbate, sau cele cu adâncituri, trebuie încărcate înclinat, astfel încât apa să se poată scurge.
- Obiectele trebuie așezate în siguranță, să nu se poată răsturna.
- Obiectele trebuie poziționate astfel încât brațele de pulverizare să se poată roti liber în timpul spălării.
- Încărcați obiectele adânci, cum ar fi cămile, paharele, oalele, etc. cu gura în jos, astfel încât apa să nu se strângă în vas sau într-o adâncitură a acestuia.
- Vasele și tacâmurile nu trebuie să fie așezate unul într-altul sau să se acopere unul pe celălalt.
- Pentru a evita deteriorarea paharelor, acestea nu trebuie să se atingă.
- Coșul superior este destinat vaselor mai delicate și mai ușoare, cum ar fi paharele, ceștile de cafea și de ceai.
- Cuțitele cu lamă lungă poziționate vertical reprezintă un pericol!
- Tacâmurile lungi și ascuțite, cum ar fi cuțitele pentru tranșat, trebuie așezate orizontal în coșul superior.
- Nu supra-încărcați mașina de spălat vase. Acest lucru este important pentru a obține rezultate bune și pentru un consum rezonabil.

OBSERVAȚIE:

Vasele de dimensiuni foarte mici nu trebuie spălate în mașina de spălat vase, deoarece aceste pot cădea din coșuri.

Scoaterea vaselor

Pentru a evita scurgerea apei din coșul superior în cel inferior, vă recomandăm să goliți mai întâi coșul inferior și apoi coșul superior.

AVERTISMENT



Obiectele vor fi fierbinți! Pentru a evita deteriorarea acestora, nu scoateți paharele și tacâmurile din mașina de spălat vase timp de aproximativ 15 minute după încheierea programului.

Încărcarea coșului superior

Coșul superior este destinat vaselor mai delicate și mai ușoare, cum ar fi paharele, ceștile și farfuriile de cafea și de ceai, precum și farfuriile, castronașele și tigăile mai puțin adânci (cu condiția să nu fie foarte murdare). Așezați farfuriile și vasele astfel încât să nu fie deplasate de jetul de apă.



Încărcarea coșului inferior

Vă sugerăm să așezați în coșul inferior obiectele mari care sunt mai greu de curățat: oale, tigăi, capace, platouri pentru servire și castroane, conform imaginii de mai jos.

Este de preferat ca platourile și capacele să fie așezate pe partea laterală a coșului, pentru a evita blocarea rotațiilor brațului de pulverizare superior. Diametrul maxim recomandat pentru farfuriile din fața dozatorului de detergent este de 19 cm, pentru a nu îi stânjeni deschiderea.



Încărcarea coșului pentru tacâmuri

Tacâmurile trebuie așezate pe coșul de tacâmuri, separate unul de celălalt, în poziții adecvate, astfel încât să nu stea unul în celălalt, ceea ce ar putea afecta eficiența.



AVERTISMENT

Nu lăsați niciun obiect să iasă prin partea de jos.

Încărcați întotdeauna ustensilele ascuțite cu vârful ascuțit în jos!

Pentru cea mai mare eficiență de spălare, încărcați coșurile conform opțiunilor standard de încărcare din ultima secțiune a PĂRȚII A I-A: Versiunea generică.

Utilizarea soluției de clătire și a detergentului

Soluția de clătire este adăugată în timpul ultimei clătiri pentru a evita formarea picăturilor de apă pe vase, care ar putea lăsa pete și dâre. Ajută și uscarea, permițând apei să se scurgă de pe vase. Mașina dvs. de spălat vase este proiectată să folosească soluții de clătire lichide.

AVERTISMENT

Folosiți doar soluție de clătire de marcă pentru mașina de spălat vase. Nu umpleți niciodată dozatorul de soluție de clătire cu alte substanțe (ex. soluție de curățare a mașinii de spălat vase, detergent lichid). Acestea pot defecta aparatul.

Când trebuie adăugată soluție de clătire

Frecvența de umplere a dozatorului depinde de cât de des sunt spălate vase și este folosită soluția de clătire.

- Indicatorul nivelului soluției de clătire se va aprinde când trebuie adăugată soluție de clătire.
- Nu umpleți dozatorul peste măsură.

Utilizarea detergentului

Substanțele chimice care compun detergentul sunt necesare pentru a curăța și îndepărta murdăria și pentru a o transporta din mașina de spălat vase. Majoritatea detergentilor de pe piață corespund acestui scop.

ATENȚIE!

- Utilizarea corectă a detergentului

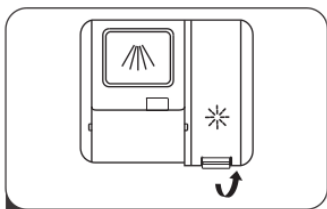
Folosiți doar detergent special pentru mașina de spălat vase. Păstrați detergentul proaspăt și uscat.

Nu introduceți detergentul pudră în dozator până nu sunteți gata să începeți spălarea vaselor.

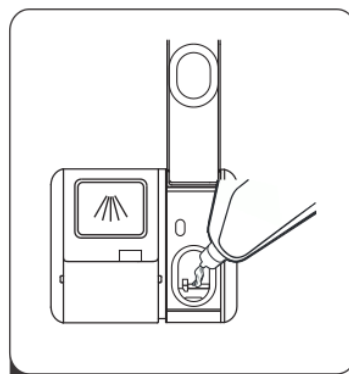


Detergentul folosit în mașina de spălat vase este coroziv! Aveți grijă să țineți copiii la distanță de acesta.

Umplerea dozatorului de soluție de clătire



1. Scoateți capacul dozatorului ridicând mânerul în sus.



2. Turnați soluția de clătire în dozator având grijă să nu dea pe dinafară.



3. Închideți capacul.

Reglarea dozatorului de soluție de clătire

Pentru a obține o mai mare eficiență de uscare cu soluție de clătire limitată, mașina de spălat vase este proiectată să ajusteze consumul utilizatorului. Urmăriți pașii de mai jos.

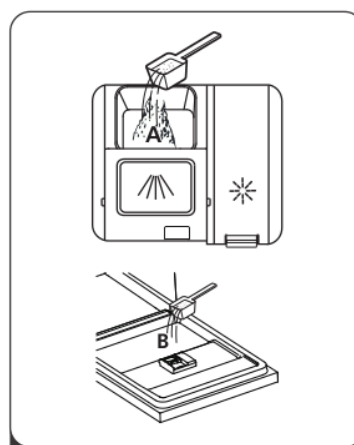
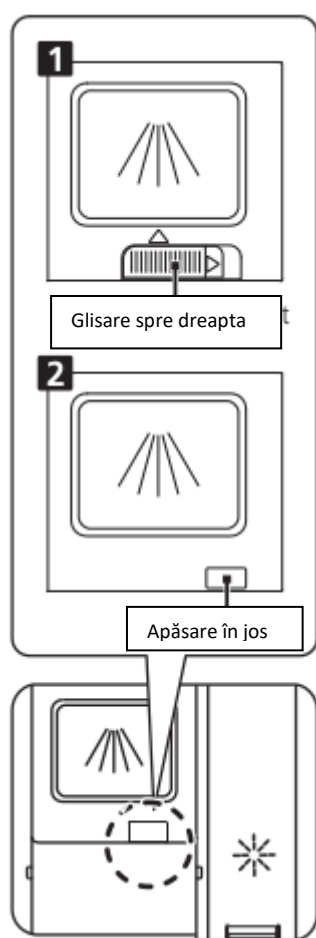
1. Închideți ușa, porniți aparatul.
2. Încel mult 60 de secunde după pasul 1, țineți apăsat butonul Rapid mai mult de 5 secunde, apoi apăsați butonul Pornire întârziată pentru a intra în modul de configurare, indicatorul pentru soluția de clătire luminează intermitent cu frecvența 1 Hz.
3. Apăsati butonul Rapid pentru a selecta opțiunea corectă în funcție de obiceiurile dvs. de utilizare, opțiunile se schimbă în următoarea secvență:
D1->D2->D3->D4->D5->D1.

Cu cât e mai mare numărul, cu atât mai multă soluție de clătire folosește mașina de spălat vase.

4. Apăsăți butonul Pornire pentru a încheia configurarea.

Selector position	Cantitatea de agent de clătire (mL)
D1-> Clătire lumină luminoasă	1.2
D2-> Quick lumină luminoasă	2.4
D3-> Quick, Clătire lumină luminoasă	3.6
D4-> eco lumină luminoasă	4.8
D5-> eco, Clătire lumină luminoasă	6.0

Umplerea dozatorului de detergent

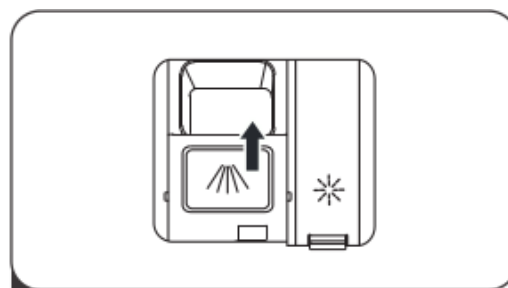


2. Adăugați detergent în spațiul mai mare (A) pentru ciclul de spălare principale.

Pentru rezultate de curățare mai bune, în special dacă aveți obiecte foarte murdare, turnați o cantitate mică de detergent pe ușă. Detergentul suplimentar se va activa în timpul fazei de pre-spălare.

1. Alegeți un mod de deschidere în funcție de situație

1. Deschideți capacul glisând clapeta.
2. Deschideți capacul apăsând clapeta.



3. Închideți clapa glisând-o înainte și apoi apăsând-o în jos.





OBSERVAȚIE:

Țineți cont că în funcție de nivelul de murdărire a apei, parametrarea poate fi diferită.
Respectați recomandările producătorului de pe pachetul de detergent.

PROGRAMAREA MAȘINII DE SPĂLAT VASE**Tabelul ciclurilor de spălare**

Tabelul de mai jos indică ce programe sunt mai potrivite în funcție nivelul de resturi alimentare rămase pe vase și cât de mult detergent este necesar. Arată și alte informații despre programe.

(●) Înseamnă: Trebuie adăugată soluție de clătire în dozator.





Program	Descrierea ciclului	Detergent pre-spălare / spălare	Durata (min)	Energie (kWh)	Apă (L)	Soluție de clătire
 Program de o oră	Pre-spălare (30°C) Spălare (60°C) Clătire (55°C) Clătire (50°C) Uscare	5/30g (1 sau 2 buc.)	58	1,050	15,0	●
 Intensiv	Pre-spălare (50°C) Spălare (65°C) Clătire Clătire (60°C) Uscare	5/30g (1 sau 2 buc.)	205	1,500	16,6	●
eco (*EN50242)	Pre-spălare Spălare (45°C) Clătire Clătire (50°C) Uscare	5/30g (1 sau 2 buc.)	198	0,765	9,8	●
 Quick	Spălare (35°C) Clătire (35°C)	15g (1 sau .)	20	0,410	11,2	●
 Clătire	Pre-spălare	/	15	/	4,1	●

OBSERVAȚIE: ECO : Acest program este programul de test. Informații referitoare la testul de comparabilitate, în conformitate cu EN 50242

Tabelul ciclurilor de spălare

Tabelul de mai jos indică ce programe sunt mai potrivite în funcție nivelul de resturi alimentare rămase pe vase și cât de mult detergent este necesar. Arată și alte informații despre programe.

(●) Înseamnă: Trebuie adăugată soluție de clătire în dozator.

Program	Descrierea ciclului	Detergent pre-spălare / spălare	Durata (min)	Energie (kWh)	Apă (L)	Soluție de clătire
 Program de o oră	Pre-spălare (30°C) Spălare (60°C) Clătire (55°C) Clătire (50°C) Uscare	4/18g (1 sau 2 buc.)	58	1,050	15,0	●
 Intensiv	Pre-spălare (50°C) Spălare (65°C) Clătire Clătire Clătire (60°C) Uscare	4/18g (1 sau 2 buc.)	205	1,500	16,6	●
eco (*EN60436)	Pre-spălare Spălare (45°C) Clătire Clătire (50°C) Uscare	4/18g (1 sau 2 buc.)	198	0,747	9,8	●
 Quick	Spălare (35°C) Clătire (35°C)	12g (1 sau .)	20	0,410	11,2	●
 Clătire	Pre-spălare	/	15	/	4,1	●

OBSERVAȚIE: ECO : Acest program este programul de test. Informații referitoare la testul de comparabilitate, în conformitate cu EN EN60436.

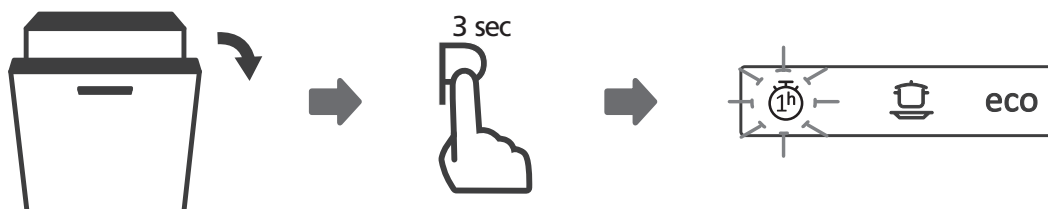
Pornirea unui ciclu de spălare

1. Trageți în afară coșul superior și cel inferior, așezați vasele și împingeți-le la loc. Este recomandat să fie încărcat mai întâi coșul inferior și apoi cel superior.
2. Turnați detergentul.
3. Introduceți ștecherul în priză. Pentru sursa de alimentare consultați ultima pagină "Fișa tehnică".
Asigurați-vă că alimentarea cu apă este pornită la presiune maximă.
4. Închideți ușa, apăsați butonul de pornire, apăsați butonul „Pornire” pentru a porni mașina.
5. Alegeți un program, indicatorul luminos se va aprinde. Apoi apăsați butonul Start / Pauză și mașina de spălat vase își va începe ciclul.

Schimbarea programului în timpul ciclului

Un ciclu de spălare care este în curs poate fi modificat numai dacă a pornit cu scurtă vreme în urmă. În caz contrar, este posibil ca detergentul să fi fost deja eliberat, iar aparatul să fi evacuat deja apa pentru spălare. În acest caz, mașina de spălat trebuie reinițializată și dozatorul de detergent trebuie umplut din nou. Pentru a reinițializa mașina de spălat, urmați instrucțiunile de mai jos:

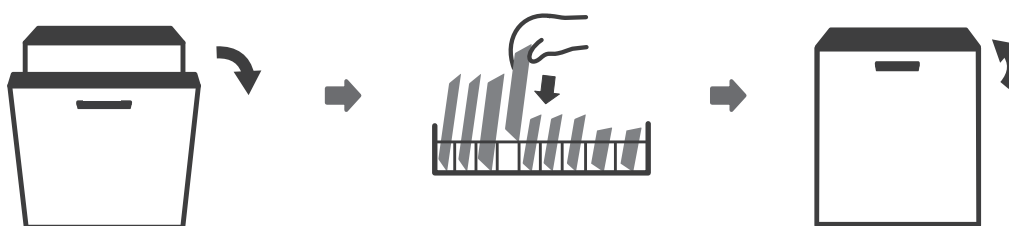
1. Deschideți ușa.
2. Apăsați butonul programului pentru 3 s sau mai mult
3. Modificare program



Ați uitat să adăugați un vas?

Dacă ați uitat să adăugați un vas, o puteți face oricând înainte de deschiderea dozatorului de detergent. În acest caz, urmați instrucțiunile de mai jos.

Deschideți ușa. Mașina de spălat vase se oprește automat. Adăugați vasele și închideți ușa. După un anumit timp, mașina de spălat vase continuă programul.



AVERTISMENT

Este periculos să deschideți ușa în timpul funcționării, deoarece vă puteți opări cu aburul fierbinte.

Auto Open

Ușa mașinii de spălat vase se deschide automat, ceea ce îmbunătățește rezultatele uscării. Înainte de a descărca mașina de spălat vase, așteptați până când mașina de spălat vase indică faptul că programul s-a terminat și farfuriile s-au răcit. (Dacă mașina de spălat vase este încorporată, mobilierul din jur trebuie să fie rezistent la orice fel de condensare de la mașina de spălat vase.)



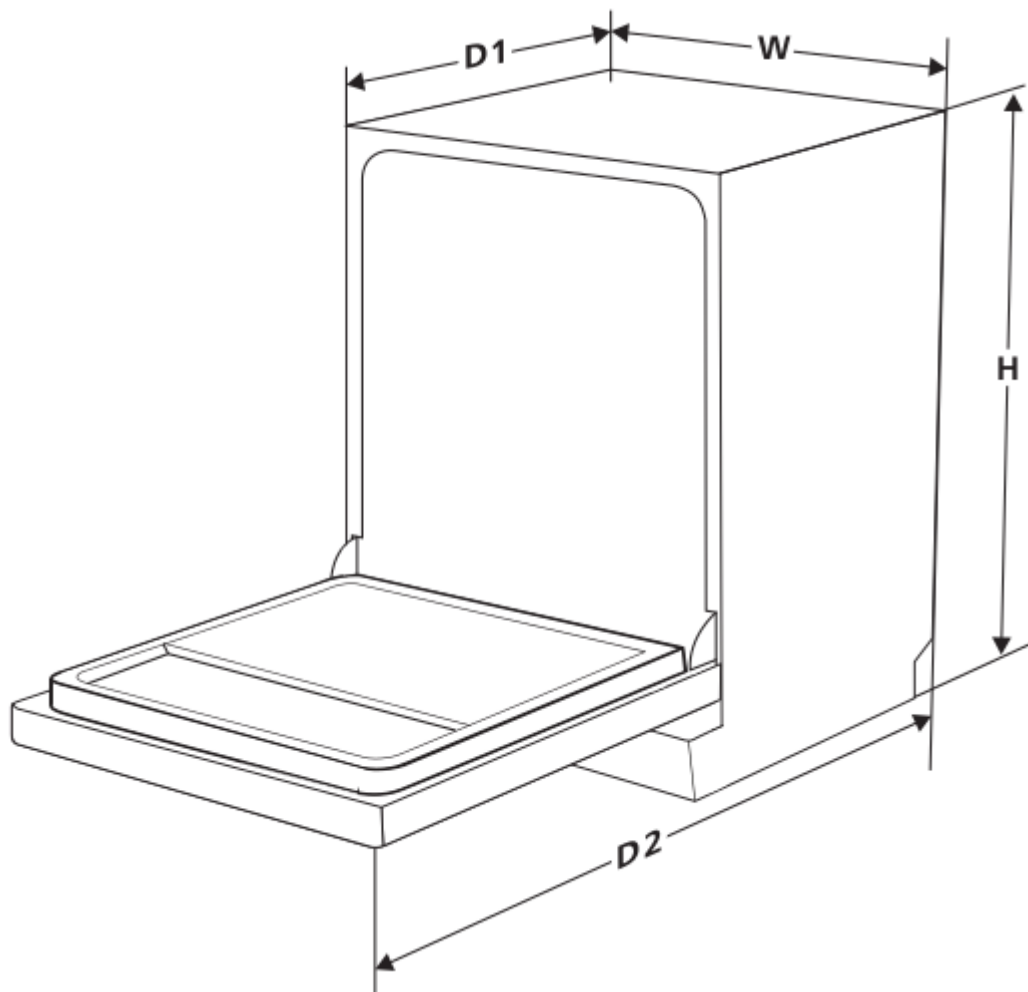
CODURI DE EROARE

Cod	Semnificație	Cauze posibile
Clătire pâlpaie trecător	Timp de admisie mai lung.	Robinetul nu este deschis sau admisia apei este restricționată sau presiunea apei este prea mică.
Quick, Clătire pâlpaie trecător	Temperatura necesară nu este atinsă.	Defecțiunea elementului de încălzire.
eco pâlpaie trecător	Revărsare.	Un element al mașinii de spălat vase prezintă scurgeri.
Intensiv, ECO pâlpaie trecător	BLDC defect	The heating tube or motor stops running.
Intensiv, ECO, Clătire pâlpaie trecător	Problemă de comunicare între placa PCB principală și cea de afișaj.	Circuit deschis sau defecțiune electrică de comunicare.

AVERTISMENT

În cazul unei revărsări a apei, opriți alimentarea cu apă înainte de a cere asistență tehnică.
Dacă există apă în cuvă din cauza supraîncărcării sau a unor scurgeri minore, apa trebuie eliminată înainte de a reporni mașina de spălat vase.

INFORMAȚII TEHNICE



Înălțimea (H)	845mm
Lățimea (W)	598mm
Adâncimea (D1)	600mm (cu ușa închisă)
Adâncimea (D2)	1175mm (cu ușa deschisă 90°)