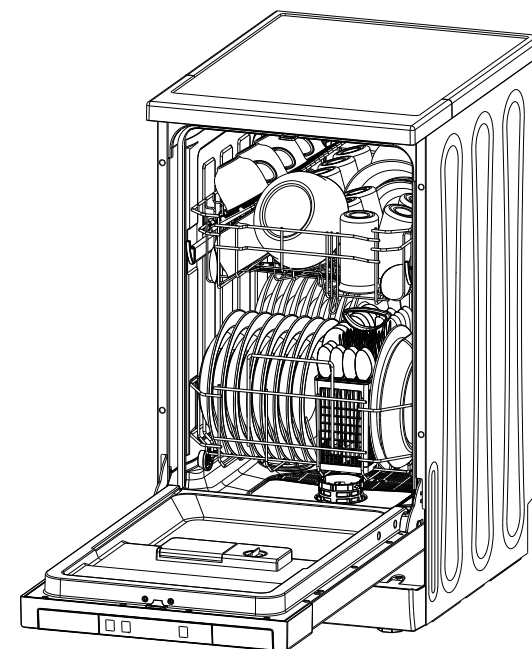


NÁVOD K POUŽITÍ MYČKY

GS52040S
GS52040W





Pročtěte si tutu příručku

Drahý zákazníku,
Přečtěte si, prosím, důkladně tyto informace pro spotřebitele a uchovejte je pro případnou pozdější konzultaci.
Předejte je i případnému příštím majiteli zařízení.

Tato příručka obsahuje kapitoly o bezpečnostních pokynech, provozních informacích, pokynech k instalaci či o řešení problémů, atd.

Díky pozornému přečtení ještě před použitím budete vědět, jak myčku správně používat a udržovat.



B Před zavoláním do servisu

Pročtení kapitoly o řešení problémů vám pomůže k samostatnému vyřešení některých z nejčastějších problémů, aniž byste museli žádat o pomoc profesionální techniky.



POZNÁMKA:

Jelikož výrobce pracuje na neustálém zdokonalování a aktualizaci svých produktů, je možné, že budou provedeny úpravy bez předchozího upozornění.

1) Bezpečnostní informace.....	1-2
2) Likvidace	2
3) Provozní informace.....	3-4
Ovládací panel	3
Funkce myčky.....	4
4) Před prvním použitím	4-9
Změkčovač vody	4
Sypání soli do změkčovače	5
Naplnění dávkovače leštidla	6
Účel mycího přípravku	7
5) Plnění košíků v myčce	10-13
6) Spuštění mycího programu	14-15
Tabulka mycích cyklů	14
Zapnutí zařízení	14
Změna programu	15
Když zapomenete přidat nádobí.	15
7) Údržba a čištění	16-18
8) Instalace	18-21
Polohování a vyrovnávání.....	18-19
Připojení přívodu vody a elektřiny.....	19-21
9) Tipy na řešení problémů.	21-25
Chybové kódy.....	21
Před zavoláním do servisu	22-23
Technické informace.....	24-25

1. Bezpečnostní informace

VAROVÁNÍ!

Při používání myčky dodržujte základní opatření včetně následujících:

VAROVÁNÍ! SPRÁVNÉ POUŽÍVÁNÍ

- Nepoškozujte dvířka ani vnitřní koš myčky, nesedejte si na ně a nestůjte na nich.
- Nedotýkejte se topného tělesa během používání přístroje či ihned po ukončení jeho provozu.
- Nepouštějte myčku, dokud nejsou všeskeré krycí panely na svém místě. Pokud je myčka zrovna v provozu, otevírejte její dvířka velmi opatrně, abyste zabránili unikání vody ven.
- Nepokládejte na otevřená dvířka myčky žádné těžké předměty, ani si na ně nestoupejte. Přístroj by se mohl převrátit.
- Když do myčky nakládáte nádobí:
 - Vložte ostré kusy tak, aby nepoškodily těsnění dveří;
 - Ostré nože vkládejte ostřím směrem dolů, abyste zabránili řezným poraněním;
 - Varování: Nože a jiné pomůcky s ostrými hroty musí být umístěny v košíku špičkou dolů nebo uloženy ve vodorovné pozici.
- Při používání myčky byste měli zabránit tomu, aby se plastové předměty dotýkaly topného tělesa.
- Po dokončení mycího cyklu se ujistěte, zda je dávkovač mycího prostředku prázdný.
- Nevkládejte do myčky plastové předměty, pokud nejsou označeny jako vhodné pro mytí v myčce či s podobným označením. U plastových předmětů bez podobného označení ověřte, jaká jsou doporučení výrobce.
- Používejte pouze čisticí prostředky a lešticí doplňky určené pro automatické myčky. Nikdy v myčce nepoužívejte mýdlo, prášek na prádlo či tekuté mýdlo na ruce.
- Jiné prostředky pro odpojení od zdroje musejí být zabudovány v pevném vedení, s alespoň 3 mm odstupem kontaktů mezi všemi póly.
- Uchovávejte mycí přípravek a leštidlo mimo dosah dětí, držte děti mimo dosah otevřených dveří myčky, uvnitř mohou být ještě zbytky mycího prostředku.
- Malé děti musí být neustále pod dohledem, abyste zaručili, že si se zařízením nebudou hrát.
- Tento výrobek není určen pro použití osobami (včetně dětí) s omezenými psychickými, smyslovými či mentálními schopnostmi či osobami s nedostatkem zkušeností či vědomostí, pokud nebyly poučeny a pod dozorem instruovány o použití tohoto zařízení osobou odpovědnou za jejich bezpečí.
- Mycí prostředky do myčky jsou silně zásadité. V případě požití mohou být extrémně nebezpečné. Vyhněte se kontaktu s kůží a očima, a pokud jsou dvířka myčky otevřená, držte od ní děti co nejdál.
- Dvířka by neměla zůstat otevřená, jelikož hrozí nebezpečí zakopnutí.
- Pokud je napájecí kabel poškozený, musí být nahrazen výrobcem či jeho servisním technikem či podobně kvalifikovanou osobou, aby se zabránilo nebezpečí.
- Zlikvidujte, prosím, obalové materiály, zodpovědně.

- Během instalace nesmí být zdroj napájení přespřiliš či nebezpečně ohnutý nebo zmáčknutý.
- Nemanipulujte s ovládaním.
- Zařízení musí být k přívodu vody připojeno novými hadicemi, staré hadice, prosím, znovu nepoužívejte.
- Ujistěte se, že koberec nezakrývá otvory ve spodní části zařízení.
- Myčku použijte pouze k účelům, ke kterým je určena.
- Myčka je určena pouze pro použití v interiéru.
- Myčka není určena ke komerčnímu použití. Je určena k použití v domácnostech a podobných pracovních či obytných prostředích.

PŘEČTĚTE SI TYTO BEZPEČNOSTNÍ POKYNY A DŮSLEDNĚ JE DODRŽUJTE.
TYTO POKYNY USCHOVEJTE

2. Likvidace



Obalový materiál od myčky zlikvidujte vhodným způsobem.
 Všechny obalové materiály je možné recyklovat.
 Plastové části jsou označeny standardními mezinárodními zkratkami: (např. PS pro polystyren, výplňový materiál).

Toto zařízení je identifikováno podle Evropské směrnice 2012/19/EU o odpadních elektrických a elektronických zařízeních (OEEZ). Směrnice upravuje rámec pro celoevropsky platné vrácení a opětovné použití přístrojů.

VAROVÁNÍ!

Obalový materiál může být pro děti nebezpečný!

Pro likvidaci obalu a zařízení se, prosím, obraťte na recyklační sběrný dvůr. Odstraňte napájecí kabel a znefunkčňte zařízení na zavírání dvířek.

Kartonový obal je vyrobený z recyklovaného papíru a měl by být odvezen do sběrného dvora pro recyklaci starého papíru.

Pokud zajistíte správnou recyklaci tohoto produktu, zabráníte tím případným negativním důsledkům pro životní prostředí a lidské zdraví, k nimž by jinak mohlo dojít následkem nevhodné likvidace tohoto produktu.

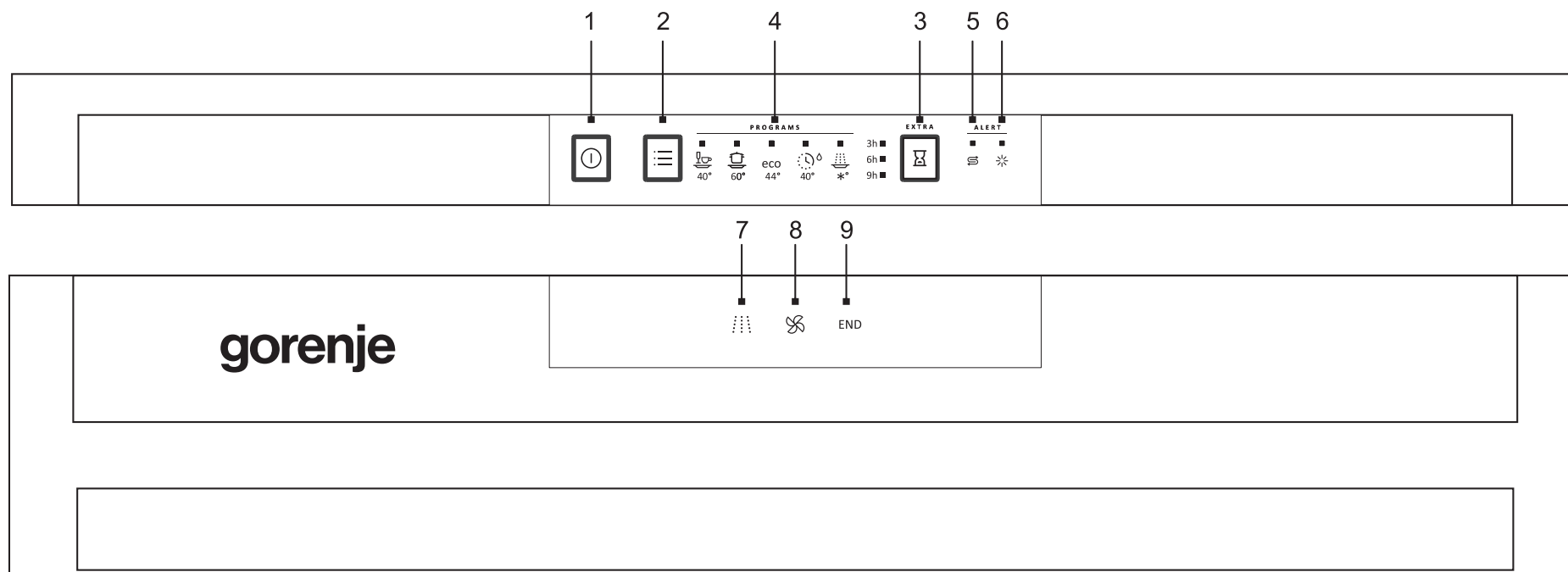
Pro podrobnější informace ohledně recyklace tohoto produktu, prosím, kontaktujte odpovědné oddělení místního obecního úřadu a služby zajišťující svoz domovního odpadu.

DŮLEŽITÉ!

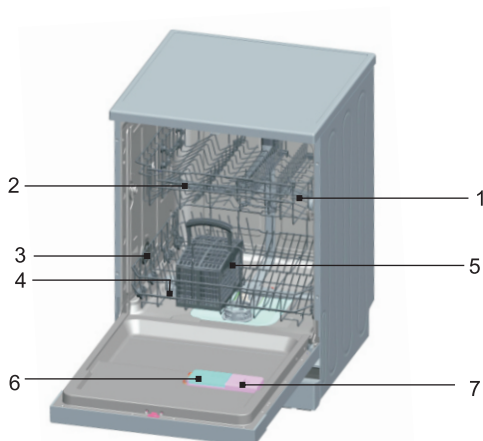
Pro získání nejlepšího možného výkonu myčky si před prvním použitím přečtěte všechny provozní informace.

3. Provozní pokyny

Ovládací panel



1. Tlačítko pro zapnutí/vypnutí: Pro zapnutí/vypnutí zdroje napájení.
2. Stisknutí tlačítka programu: Stiskněte tlačítko pro listování v mycích programech. Kontrolka odpovídajícího programu se ROZSVÍTÍ pro indikaci zvoleného MYČÍHO PROGRAMU.
3. Tlačítko zpoždění: START ZPOŽDĚNÍ vám umožní nastavit automatický opožděný startovací čas jakéhokoli cyklu až o 9 hodin
4. Kontrolka programu: Když zvolíte mycí program, rozsvítí se příslušná kontrolka.
5. Indikátor pro doplnění soli: Kontrolka se rozsvítí, pokud je nutné doplnit změkčovač.
6. Indikátor doplnění leštidla: Indikátor se rozsvítí, když je nutné doplnit dávkovač.
7. Kontrolka mytí: Rozsvítí se, když je myčka v provozu.
8. Kontrolka sušení: Rozsvítí se, když myčka suší.
9. Kontrolka konce: Rozsvítí se, když myčka domyje.
10. Zvolte požadovaný program. Zavřete dvířka a myčka se spustí.



Pohled zepředu

- 1 Horní koš
- 2 Ostřikovací ramena
- 3 Spodní koš
- 4 Změkčovač vody
- 5 Košík na příbory
- 6 Dávkovač mycího přípravku
- 7 Dávkovač leštidla

4. Před prvním použitím

Před prvním použitím vaší myčky:

- A. Nastavte změkčovač vody
- B. Nalijte 500 ml vody do dávkovače soli a pak jej naplňte solí do myčky.
- C. Naplňte dávkovač leštidla
- D. Funkce mycího prostředku

A. Změkčovač vody

Změkčovač vody je určen pro odstranění minerálů a solí z vody, které by měly nepříznivý či škodlivý vliv na provoz zařízení. Čím vyšší bude obsah těchto minerálů a solí, tím tvrdší bude voda. Změkčovač lze přizpůsobit tvrdosti vody v oblasti, kde žijete. Místní instituce zajišťující dodávky vody vás mohou informovat o tvrdosti vody ve vaší obci.

Nastavení

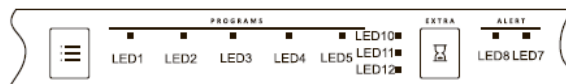
Množství dávkované soli může být nastaveno od H0 až po H7.

Při nastavení hodnoty H0 sůl není nutná.

1. Zjistěte, jaká je tvrdost vody ve vašem vodovodu. Společnost zajišťující dodávky vody by vám tuto informaci měla být schopna poskytnout.
2. Nastavovanou hodnotu lze najít v tabulce tvrdosti vody.
3. Zavřete dvířka.
4. Stiskněte tlačítko “Power” (Zapnout).
5. Držte tlačítko “Zpoždění” a poté stiskněte tlačítko “Program” po dobu 5 sekund. Ozve se jedno zazvonění budíku a rozsvítí se kontrolka. (Podívejte se, prosím, na tabulku tvrdosti vody a na status kontrolky: tovární nastavení je H4.)

Pro změnu nastavení:

1. Stiskněte tlačítko “Zpoždění”.
Pokaždé, když tlačítko stisknete, zvýší se nastavená jednotka o jeden stupeň; když dosáhnete hodnoty H7, přeskočí hodnota zpět na H0 (vypnuto).
2. Stiskněte tlačítko “Program”. Zvolené nastavení je nyní uloženo.



Tvrdost vody a tabulka statusu kontrolky

Tvrdost vody		Mmol/l	Nastavit hodnotu na přístroji	Status kontrolky (LED10+LED11+LED12)
°Clark (stupeň)	Rozmezí			
0-8	jemná	0-1,1	H0	Svítlí+ Svítí+Svítlí
9-10	jemná	1,2-1,4	H1	Svítlí+ Svítí+Bliká
11-12	střední	1,5-1,8	H2	Svítlí+Bliká+Svítlí
13-15	střední	1,9-2,1	H3	Svítlí+Bliká+Bliká
16-20	střední	2,2-2,9	H4	Bliká+Svítlí+Svítlí
21-26	tvrdá	3,0-3,7	H5	Bliká+Svítlí+Bliká
27-38	tvrdá	3,8-5,4	H6	Bliká+Bliká+Svítlí
39-62	tvrdá	5,5-8,9	H7	Bliká+Bliká+Bliká

B. Doplnění soli do Změkčovače

Vždy použijte sůl určenou pro použití v myčce.

POZNÁMKA: Pokud váš model nedisponuje změkčovačem vody, můžete tuto kapitolu přeskočit.

ZMĚKČOVAČ VODY

Tvrdost vody se mění v závislosti na místě. Pokud je v myčce používána tvrdá voda, budou na nádobí a pomůckách zůstávat usazeniny. Zařízení je vybaveno speciálním změkčovačem, který používá soli speciálně navržené pro odstranění vápna a minerálů z vody.

Zásobník na sůl je umístěn pod spodním košem a měl by být plněn následovně:

Pozor!

Používejte výhradně soli určené pro použití v myčce nádobí! Všechny ostatní typy solí, které nejsou specificky určeny k použití v myčkách, zejména stolní sůl, poškodí změkčovač vody. V případě poškození způsobených použitím nevhodné soli výrobce neposkytuje žádnou záruku ani není odpovědný za způsobené škody.

Stačí naplnit zásobník solí před spuštěním některého z kompletních mycích programů.

To zabrání výskytu zrněk soli či zbytkům slané vody, která by pak mohla zůstat na dně myčky a způsobit tam korozi. Po prvním mycím cyklu kontrolka na ovládacím panelu zhasne.



A. Odstraňte spodní koš a odšroubujte a odstraňte víčko zásobníku soli. **1**



B. Pokud naplňujete zásobník poprvé, naplňte ho ze 2/3 vodou (zhruba 500ml). **2**

C. Vložte do otvoru konec trychtýře (je součástí balení) a nasypete do něj asi 2 kg soli. Je normální, pokud ze zásobníku soli vyšplouchne trocha vody.

D. Opatrně našroubujte zpátky víčko.

E. Obvykle se varovná kontrolka soli vypne po 2-6 dnech od doplnění zásobníku soli.

POZNÁMKA: 1) Zásobník soli je nutné doplňovat vždy, když se na ovládacím panelu rozsvítí varovná kontrolka soli. I když zásobník naplníte dostatečně, kontrolka nezhasne, dokud nebude sůl zcela rozpuštěna. Pokud na ovládacím panelu nesvítí kontrolka soli (u některých modelů), můžete sami odhadnout, kdy sůl do myčky nasypat podle počtu cyklů, které proběhly (viz schéma níže).

2. Pokud je sůl vylitá, je možné pro její odstranění spustit namáčecí program.

C. Naplňte dávkovač leštidla

Funkce leštidla

Leštadlo se automaticky přidává v průběhu posledního oplachování. Zajišťuje důkladné opláchnutí a usychání bez skvrn a jiných stop.

Pozor!

Používejte do myčky pouze značkové leštadlo.

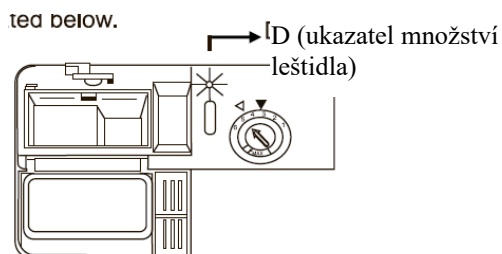
Nikdy do dávkovače na leštadlo nedávejte jiné látky (např. přípravek na čištění myčky, tekutý čisticí přípravek). To by vedlo k poškození přístroje.

Kdy doplnit dávkovač na leštadlo.

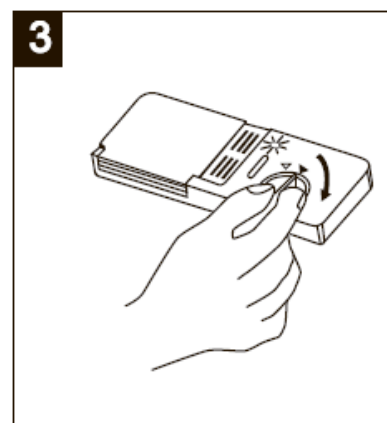
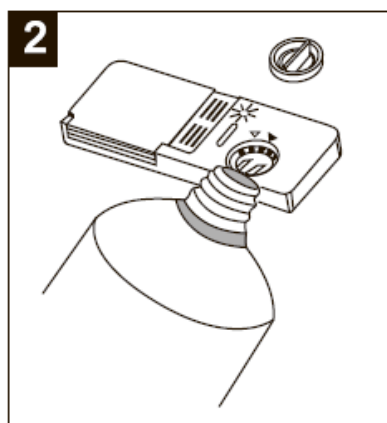
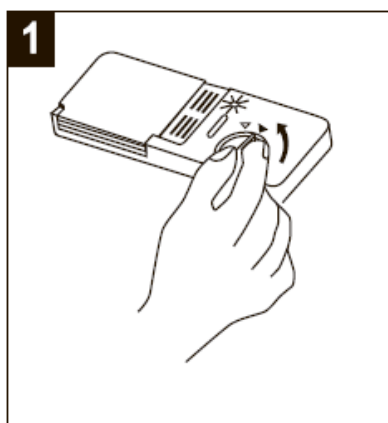
Pokud na ovládacím panelu nesvítí varovná kontrolka leštidla, můžete množství leštidla odhadnout podle barvy optického ukazatele úrovně "D" umístěném vedle víčka. Když je dávkovač leštidla plný, bude celá kontrolka tmavá. Jak se bude množství leštidla postupně snižovat, bude se velikost tmavé tečky zmenšovat. Nikdy byste neměli nechat spadnout množství leštidla v dávkovači pod ¼ obsahu.

Jak se množství leštidla postupně snižuje, velikost černé tečky u ukazatele množství leštidla se mění, jak je znázorněno níže.

- Plný
- ¾ plný
- ½ plný
- ¼ plný – Měli byste doplnit, abyste zabránili skvrnám
- Prázdný



DÁVKOVAČ LEŠTIDLA



- 1** Pro otevření dávkovače otočte víčko na pozici otevřeno - “open” (levá šipka a zvedněte ho.
- 2** Nalijte leštidlo do dávkovače a dávejte pozor, abyste ho nepřeplnili.
- 3** Vraťte víčko na místo tak, že ho srovnáte podle šipky otevřeno (Open) a otočíte jím na pozici zavřeno (“closed”) – pravá šipka.

Leštidlo je uvolňováno během konečného oplachování, aby na nádobí nezůstávaly stopy a skvrny po kapkách vody. Vylepšuje také sušení, jelikož díky němu voda z nádobí lépe odtéká. Vaše myčka je navržena pro použití tekutých leštidel. Dávkovač leštidla je umístěn uvnitř dvířek vedle dávkovače mycího prostředku.

Pro naplnění dávkovače otevřete víčko a lijte leštidlo do dávkovače tak dlouho, dokud ukazatel množství zcela nezčerná. Obsah dávkovače leštidla je zhruba 140 ml.

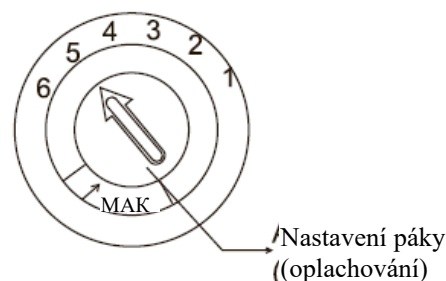
Dávejte pozor, abyste dávkovač nepřeplnili, protože by to mohlo způsobit nadměrnou pěnivost. Pokud vám leštidlo vyteče mimo, utřete jej vlhkým hadříkem. Nezapomeňte dávkovač opět uzavřít víčkem předtím, než zavřete dvířka myčky.

Pozor!

Případně vylité leštidlo otřete savým hadříkem, abyste zabránili nadměrnému pění během následujícího mytí.

Nastavení dávkovače leštidla

Dávkovač leštidla má čtyři nebo šest nastavení. Vždy začněte s dávkovačem nastaveným na „4”. Pokud máte i nadále problém se skvrnami a špatným sušením, zvyšte množství leštidla tak, že odstraníte víčko dávkovače a přenastavíte číselník na hodnotu „5”. Pokud nádobí i nadále dostatečně neschne nebo je pokryté skvrnami, nastavte hodnotu na vyšší číslo, dokud nebude nádobí beze skvrn. Dávkování je továrně nastaveno do pozice „5”.



POZNÁMKA: Pokud na nádobí po mytí zůstávají vápnité skvrny či stopy vody, zvyšte dávku. Dávku snižte, pokud jsou na nádobí bílé pruhy či namodralý povlak na sklenicích či čepelích nože.

D. Funkce mycího prostředku

Mycí prostředky jsou svým chemickým složením potřebné k odstranění špíny, zbytků jídla a k odvedení výše zmíněného z myčky. Většina běžně prodávaných mycích prostředků je k tomuto účelu vhodná.

Koncentrovaný mycí prostředek

Na základě jejich chemického složení lze prostředky do myčky rozdělit do dvou typů:

- běžné, zásadité mycí prostředky s žíravými složkami
- koncentrované mycí prostředky s nízkým obsahem zásaditých látek, s přírodními enzymy

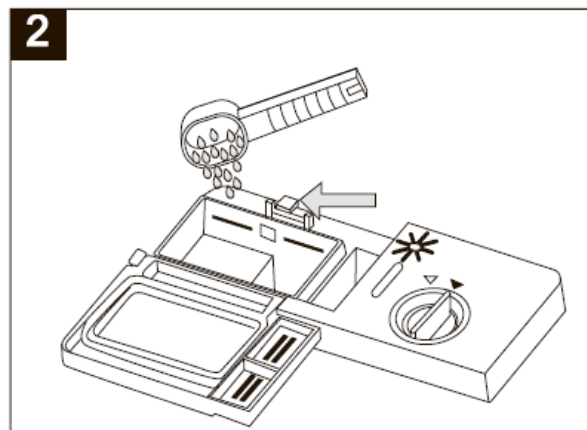
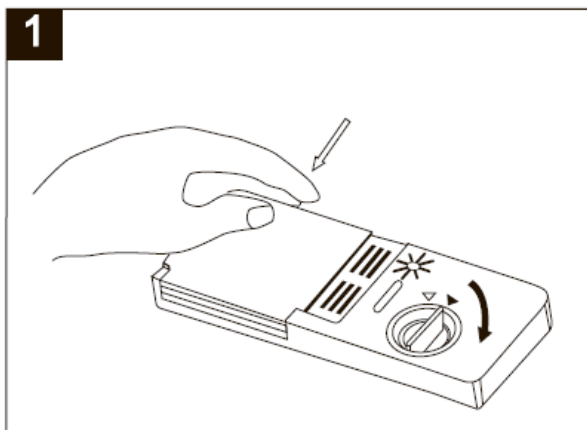
Použití mycího programu “Eco” spolu s koncentrovanými mycími prostředky snižuje znečištění a je pro vaše nádobí vhodný; tyto mycí programy jsou speciálně uzpůsobeny schopností rozpouštění nečistot, kterými disponují enzymy z koncentrovaných mycích prostředků. Z tohoto důvodu může “Eco” mycí program, v němž jsou použity koncentrované čisticí prostředky dosáhnout stejných výsledků, kterých by jinak dosáhl jen “intenzivní” program.

Tablety do myčky

Tablety do myčky různých značek se rozpouštějí různou rychlostí. Z tohoto důvodu se některé mycí prostředky v krátkých programech nemohou rozpustit a využít svou plnou čisticí sílu. Proto, prosím, s tabletami do myčky používejte dlouhé programy, abyste zaručili absolutní odstranění zbytků čisticího prostředku.

Dávkořač řistícího prostředku

Dávkořač je nutné naplnit řed před spuřtřením řaždého mycího cyklu podle pokynů uvedených v Tabulce mycích cyklů. Vaře myřka pouřívá méně řistícího prostředku a leřtidla než řeřné myřky. Obecně pro řrůměrně řpinavou várku postačí jedna polévková lříce mycího prostředku. Více zamařtžené kusy samozřejmě vyřžadují více mycího prostředku. Vřdy mycí prostředek řřídávejte řesně řed spuřtřením myřky, jinak by mohl navlhnout a nemusel by se řsprávně rozpustit.



POZNÁMKA:

- 1** Pokud je vířko zavřené: stiskněte uvolňovací tlačítko. Vířko se otevře.
- 2** Vřdy mycí prostředek řřídávejte řesně řed spuřtřením mycího programu. Pouřívejte do myřky pouze znařkové řistící prostředky.

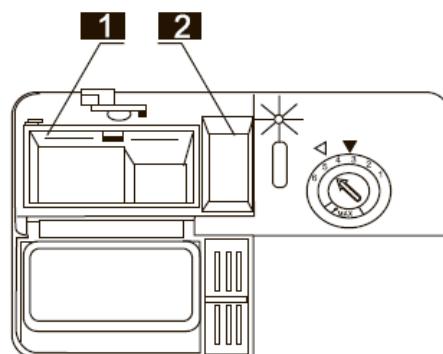
⚠ VAROVÁNÍ!
Řistící prostředek do myřky způsobiluje korozi! Dbejte, aby byl uchováván mimo dosah řetí.

Pouřívejte pouze řřpravky navržené výhradně pro pouřítí v myřkách nádobí. Uchovávejte mycí prostředek řerstvý a suchý. Nesypřte mycí prostředek do dávkovače, pokud se právě nechystáte mýt nádobí.

Doplňení mycího prostředku

Naplňte dávkovač mycím prostředkem. Ryska označuje doporučené množství dávkky, jak je znázorněno na řpravé straně:

- 1** Místo pro doplňení mycího prostředku pro hlavní mycí program, "MIN" znamená zhruba 20 g mycího prostředku.
- 2** Místo pro doplňení mycího prostředku na řředmytí, zhruba 5g mycího prostředku.



Dodrřujte, prosím, dávkování dle pokynů výrobce a doporučení ohledně skladování, jak je uvedeno na obalu mycího prostředku.

Zavřete vířko a tiskněte ho, dokud necvakne uvnitř řáklopka. Pokud je nádobí silně zamařtžené, doplřte do komory řředmytí další dávkku mycího prostředku. Tento mycí prostředek bude působit během řředepírační řáze.

POZNÁMKA:

Informace ohledně množství mycího prostředku pro každý z programů najdete na konci stránky. Berte, prosím, na vědomí, že množství přípravku se také může lišit v závislosti na míře zamaštění a tvrdosti vody.

Řiďte se doporučeními výrobce na obalu mycího přípravku.

Mycí přípravky

Existují 3 typy mycích přípravků

1. S fosfáty a chlórem
2. S fosfáty a bez chlóru
3. Bez fosfátů a bez chlóru

Nové mycí prostředky v prášku bývají bez obsahu fosfátů. Funkce změkčování vody fosfáty není pevně stanovená. V tomto případě doporučujeme naplnit sůl do dávkovače soli, i když je tvrdost vody pouze 6 dH. Pokud byly použity mycí prostředky bez fosfátů, mohou se v případě tvrdé vody na nádobí objevit bílé skvrny. V tomto případě, prosím, pro dosažení lepších výsledků přidejte více mycího prostředku. Mycí prostředky bez chlóru bělí jen trošku. Výrazné a zbarvené skvrny nebudou zcela odstraněny. V tomto případě zvolte program s vyšší teplotou.

5. Plnění košů myčky

Pro co nejlepší výkon myčky dodržujte pokyny pro nakládání. Funkce a vzhled košů a košíků na příbory se mohou v závislosti na konkrétním modelu lišit.

Na co dát pozor před nakládáním či po vykládání košů myčky

Seškrábejte všechny větší zbytky jídla. Není nutné nádobí oplachovat pod tekoucí vodou. Nádobí umísťujte do myčky následujícím způsobem:

1. Nádobí, jako jsou hrnky, skleničky, hrnce/pánve, atd. vkládejte vzhůru nohama.
2. Zahnuté kusy nebo nádobí s různými důlky, by mělo být nakloněné, aby mohla voda odtékat.
3. Pokládejte nádobí bezpečně a tak, aby se nepřekrývalo.
4. Pozor, aby nádobí během mytí nestálo v cestě otáčení ostříkovacích ramen.

Velmi malé kusy by se v myčce mýt neměly, jelikož by mohly košem propadnout.

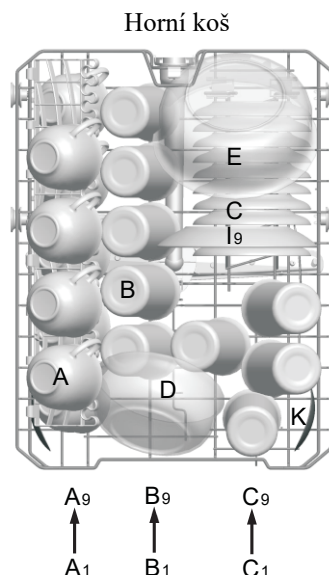
Vyklízení nádobí

Pro zabránění nádobí kapajícího z horního koše do spodního koše vám doporučujeme nejprve vyklidit spodní koš a teprve poté horní koš.

Nakládání horního koše

Horní koš je navržen pro ukládání drobnějších a lehčích kusů nádobí, jako jsou skleničky, šálky na kávu a na čaj a podšálky, ale i talířky, menší misky a mělké pánve (pokud nejsou moc špinavé). Umístěte nádobí tak, aby je proud vody neposunul.

DOVNITŘ
↑



Horní koš	
Typ	Kus
A	Hrnek
B	Sklenice
C	Podšálek
D	Servírovací miska
E	Servírovací miska
I	Malý talíř
K	Servírovací lžíce

Nastavení horního koše

Pokud potřebujete, je možné výšku horního koše nastavit, abyste tak vytvořili více místa pro větší kusy nádobí, ať už v horním či spodním koši. Horní koš lze nastavit na různou výšku, pokud do kolejničí vložíte různě velká kolečka. Dlouhé kusy, servírovací příbory, salátové lžíce či nože by měly být umístěny na polici, aby neomezovaly otáčení ostříkovacích ramen. Pokud ji nebudete potřebovat, lze polici složit či odstranit.



Plnění spodního koše

Větší kusy nádobí, které se hůře čistí, vám doporučujeme umístit do spodního koše: hrnce, pánve, pokličky, tácy a mísy, jak je znázorněno na obrázku níže.

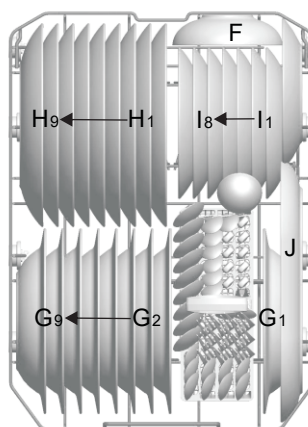
Servírovací mísy a pokličky je lepší umístit po stranách koše, aby se neblokovalo otáčení vrchního ostřikovacího ramene.

Hrnce, servírovací mísy, atd, musí být umístěny vrchní stranou solů.

Hluboké hrnce by měly být vkládány na šikmo, aby z nich mohla snadno odtékat voda.

Spodní koš disponuje funkcí sklopení hřebenových držáků, aby bylo možné do něj vložit větší hrnce a pánve či jejich větší množství.

Spodní koš

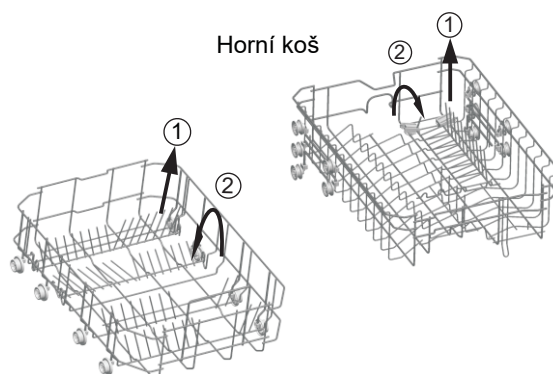


Spodní koš	
Typ	Kus nádobí
F	Servírovací mísa
G	Hluboký talíř
H	Velký talíř
I	Malý talíř
J	Oválný tác

* Spodní koš

Sklopné držáky

Sklopné držáky sestávají ze dvou částí, které jsou umístěny na spodním koši vašeho přístroje. Jsou navrženy pro snadnější vložení velkých kusů nádobí, jako jsou hrnce, pánve, atd. Pokud je to nutné, každou část lze sklopit samostatně, nebo můžete sklopit všechny a získat tak větší prostor. Sklopné držáky můžete využít buď v jejich běžné pozici nebo je sklopit dolů.



Horní koš

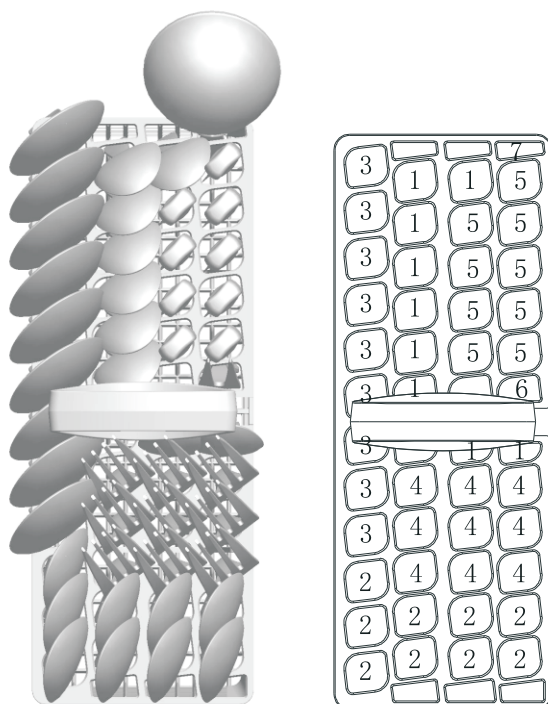
Spodní koš

* Dle potřeby

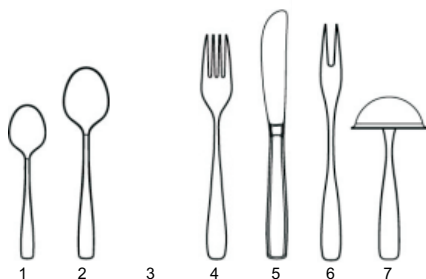
Košík na příbory

Přibory by měly být vkládány do příborového košíku rukojetí směrem dolů: Pokud košík disponuje bočními kapsami, měly by být lžice vkládány samostatně do odpovídajících otvorů, a zejména dlouhé pomůcky by měly být umístěny ve vodorovné poloze na přední straně horního koše.

Košík na příbory



Strana dvířek



Košík na příbory	
Typ	Kus nádobí
1	Čajové lžičky
2	Dezertní lžičky
3	Polévkové lžice
4	Vidličky
5	Nože
6	Salátová vidlička
7	Naběračka

Mytí následujících příborů/nádobí v myčce

Nejsou vhodné

Přibory s dřevěnou, slonovinovou či perleťovou rukojetí

Plastové kusy, které nejsou odolné vůči horku

Starší přibory s nalepenými částmi, které nejsou odolné

vůči vysokým teplotám

Lepené přibory či nádobí

Cínové nebo měděné předměty

Olovnaté křišťálové sklo

Ocelové předměty se sklony k rezivění

Dřevěné talíře

Nádobí vyrobené ze syntetických vláken

▲VAROVÁNÍ

Pozor, žádný kus nádobí nesmí být prostrčený skrz dno koše.

Vhodné s omezením

Některé typy skla mohou vlivem častého mytí zmatnět

Stříbrné a hliníkové části mají tendenci se během mytí odbarvovat

Glazované vzory mohou časem vyblednout, pokud jsou často myté v myčce

POZNÁMKA: Nevkládejte nádobí, které je zašpiněné popelem z cigaret, voskem ze svíček, lakem či barvou. Pokud si koupíte nové nádobí, ujistěte se, prosím, že je vhodné pro mytí v myčce.

POZNÁMKA: Nepřepřilňujte, prosím, myčku. Je v ní místo pouze pro 13 standardních talířů. Nepoužívejte nádobí, které není vhodné do myčky. Toto je důležité pro dosažení dobrých výsledků a pro rozumnou spotřebu energie.

Vkládání příborů a nádobí

Před vkládáním nádobí byste měli:

Odstranit větší zbytky nečistot

Rozpustit zbytky připáleného jídla na pánvích

Když vkládáte nádobí a příbory, mějte, prosím, na paměti:

Nádobí a příbory nesmí bránit v otáčení ostříkovacím ramenům.

Duté nádobí, jako jsou hrníčky, skleničky, pánve, atd. nakládejte otvorem směrem dolů, aby se v nich nemohla nabírat voda.

Nádobí a příbory v sobě nesmí být vloženy nebo na sobě ležet

- Abyste zabránili poškození skleniček, nesmí se dotýkat
- Větší kusy nádobí, které je těžší vyčistit, vkládejte do spodního koše
- Vrchní koš je navržen pro drobnější a lehčí nádobí, jako jsou skleničky, kávové a čajové šálky

Pozor!

Dlouhé ostré nože vložené ve svislé pozici představují potenciální nebezpečí!

Dlouhé a/nebo ostré kusy příborů, jako jsou řezbářské nože, musí být umístěny vodorovně v horním košíku.

Poškození skleniček a jiného nádobí

Možné příčiny:

- Typ skla či výrobní proces. Chemické složení mycího prostředku.
- Teplota vody a doba trvání mycího programu.

Navrhované řešení:






- Používejte skleněné nádobí a porcelán s označením od výrobce “vhodné do myčky nádobí”.
- používejte jemný mycí prostředek, který je k nádobí šetrný. Pokud je to nutné, zjistěte si další informace od výrobce mycího prostředku.
- Zvolte program na nízkou teplotu.
- Abyste zabránili poškození, vyndejte sklo a příbory z myčky ihned po skončení mycího programu.

Po umytí

Když pracovní cyklus skončí, alarm myčky 6 x zapípá. Vypněte zařízení tlačítkem Zapnout/vypnout („power“), vypněte přívod vody a otevřete dvířka myčky. Před vyndáním nádobí z myčky pár minut počkejte, abyste zabránili zraněním způsobených horkým nádobím, případně rozbití nádobí, které je za tepla náchylnější k rozbití. Lépe také uschne.

6. Spuštění mycího programu

Tabulka mycích programů

Program	Informace o zvolení mycího cyklu	Popis cyklu	Mycí prostředek Před/hlavní	Doba provozu (min)	Energie (kWh)	Voda (l)
 Crystal	Mycí cyklus Crystal je vhodný pro křehčí kusy nádobí, které jsou náchylné vůči vysokým teplotám.	Hlavní mytí (40°C) Oplachování Horké oplachování Sušení	20	99	0,630	10
 Intenzivní	Pro nejsilněji zašpiněné várky nádobí, jako jsou hrnce, pánve, kastroly a kusy nádobí s pevně zaschlými zbytky jídla.	Předmytí Hlavní mytí (60°C) Oplachování1 Oplachování2 Horké oplachování Sušení	5/22	170	1,200	16.4
 eco (*EN50242) (Standardní program)	Pro běžně zašpiněné várky nádobí, jako jsou hrnce, talíře, skleničky a lehce zamaštěné pánve, standardní každodenní cyklus.	Předmytí Hlavní mytí (44°C) Horké oplachování Sušení	5/22	238	0,682	10
 Rychlý	Kratší mytí pro lehce zamaštěné várky nádobí, které se nemusí sušit.	Hlavní mytí (40°C) Horké oplachování	15	40	0,600	6.8
 Předmytí	Pro opláchnutí nádobí, které máte v plánu umýt až později.	Předmytí	/	13	0,100	3.6

* EN 50242: tento program je testovacím cyklem

Informace pro zkoušku srovnatelnosti v souladu s EN50242, jsou následovné:

- Kapacita: 13 možností nastavení
- Pozice horního koše: Spodní pozice
- Nastavení leštidla: 6 (nebo 4 u dávkovače se čtyřmi nastaveními)

Zapnutí zařízení

Spuštění mycího cyklu. Vytáhněte spodní i horní koš, naložte nádobí a

1. zasuňte je zpět. Doporučujeme vám nejprve naložit spodní koš a teprve poté koš horní (viz kapitola s názvem “Nakládání do myčky”). Nalijte mycí prostředek (viz kapitola s názvem “Sůl, mycí prostředek a leštadlo”).

2. Zapojte zástrčku do zásuvky. Zdroj napájení musí být 220-240V AC 50 Hz, specifikace zásuvky jsou 12 A 250 VAC.50 Hz.

Ujistěte se, že je zdroj napájení nastaven na plný výkon. Zavřete dvířka, stiskněte tlačítko pro zapnutí (“Power”), stiskněte tlačítko “Program” pro zvolení požadovaného “mycího cyklu”. (Viz kapitola nazvaná “Tabulka mycích cyklů”). Pro správné zavření dvířek je nutné vyvinout větší sílu.

POZNÁMKA: Dvířka jsou správně zavřena, pokud uslyšíte cvaknutí.
Když je mytí hotové, můžete cyklus vypnout stisknutím tlačítka “Power”.

Změna programu

Předpoklad: Rozjetý cyklus je možné upravit pouze v případě, že běží teprve chvilku. Jinak by už mohl být vypuštěný mycí prostředek a zařízení už by mohlo odčerpat vodu na mytí. Pokud je to váš případ, je nutné dávkovač mycího prostředku doplnit (viz kapitola s názvem “Doplnění mycího prostředku”). Pro přerušení programu a jeho opětovné zapnutí stiskněte tlačítko “Power”, poté můžete změnit program na požadovaný cyklus (viz kapitola s názvem “Spuštění mycího programu...”).

POZNÁMKA: Pokud během mytí otevřete dvířka, přístroj přestane pracovat, spustí se varovný alarm a na displeji se objeví E1. Když dvířka zavřete, přístroj se opět spustí.

5 programových kontrol ukazuje stav myčky:

- a) Jedna z programových kontrol svítí → cyklus běží
- b) Jedna z programových kontrol bliká → pauza

POZNÁMKA: Když začnou všechna světla poblikávat, znamená to, že je přístroj mimo provoz. Před zavoláním do servisu, prosím, vypněte hlavní přívod napájení a vody.

Zapomněli jste dovnitř vložit kus nádobí

Zapomenutý kus nádobí lze přidat kdykoli předtím, než se otevře dávkovač mycího prostředku.

1. Otevřete dvířka jen trochu, aby se mytí přerušilo.
2. Když se zastaví ostříkovací ramena, můžete dvířka otevřít úplně.
3. Přidejte zapomenuté nádobí.
4. Zavřete dvířka, myčka se spustí po uplynutí 10 sekund.

VAROVÁNÍ!

Pokud otevřete dvířka, když je zařízení v provozu, alarm 10x zazvoní a bliknou LED1 a LED3.

Je nebezpečné během mytí otevírat dvířka, protože vás může opařit horká voda.

Vypnutí myčky

Alarm 6x zazvoní - pouze v tomto případě program skončil.

1. Vypněte myčku stisknutím tlačítka “Power”.
2. Vypněte vodovodní kohoutek!

Opatrně otevřete dvířka. Během otevírání dvířek může z myčky unikat horká pára!

- Horké nádobí je náchylnější k prasknutí. Proto vám před jeho vyndáním z myčky doporučujeme počkat zhruba 15 minut, aby vychladlo.
- Otevřete dvířka myčky, nechte je otevřená dokořán a s vyndáním nádobí pár minut počkejte. Bude tím pádem chladnější a také sušší.

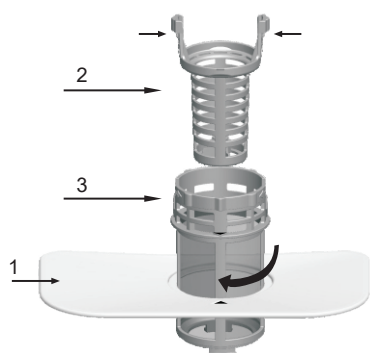
Vyndávání nádobí z myčky

Je normální, že je myčka zevnitř mokrá. Vyprázdněte nejprve spodní koš a potom teprve horní. To zabrání tomu, aby voda z horního koše kapala na nádobí ve spodním koši.

7. Údržba a čištění

Filtrační systém

Filtr slouží k zachytávání větších zbytků jídla a dalších drobků, aby se nedostaly do čerpadla. Tyto zbytky mohou někdy filtr ucpat.



Filtrační systém sestává z hrubého filtru, plochého (Hlavní filtr) a mikrofiltru (jemný filtr).

1. Plochý filtr

Jídlo a zbytky budou zachyceny speciální tryskou na spodním ostřikovacím rameni.

2. Hrubý filtr

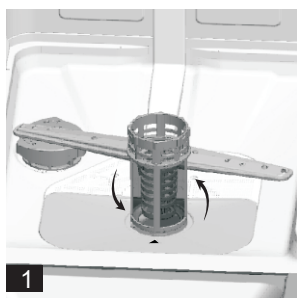
Velké zbytky, jako jsou kosti a sklo, které by mohly ucpat odtok, zachycuje hrubý filtr. Pro odstranění kusu, který se zachytil v tomto filtru, jemně stiskněte čepy na vršku tohoto filtru a zvedněte ho.

3. Mikrofiltr

Tento filtr zachycuje mastnoty a zbytky jídla v olejové jímce a zabráňuje tomu, aby se během mycího cyklu ukládaly zpět na nádobí.

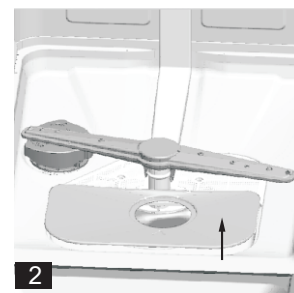
- Zkontrolujte případné nečistoty na filtrech po každém použití myčky.

- Odšroubováním hrubého filtru můžete filtrační systém vyjmout. Odstraňte všechny zbytky jídla a vyčistěte filtry pod tekoucí vodou.



Krok 1: otočte hrubý filtr v protisměru a poté ho zvedněte;

Krok 2: zvedněte plochý filtr



POZNÁMKA: Pokud budete postupovat od kroku 1 ke kroku 2, tak filtrační systém vyjmete; pokud budete postupovat od kroku 2 ke kroku 1, tak filtrační systém vložíte zpět.

Sestavení filtru

Pro dosažení co nejlepšího výkonu a výsledků je nutné soustavu filtrů čistit. Filtr účinně odstraňuje zbytky jídla z vody používané k mytí, a díky tomu může být voda během cyklu použita opakovaně. Z tohoto důvodu je dobré odstranit větší zbytky jídla zachycené ve filtru po každém mycím cyklu tak, že půlkruhový filtr a víčko propláchnete pod tekoucí vodou. Pro vyjmutí celé soustavy filtrů zatáhněte za páčku víčka směrem nahoru. Celou soustavu filtrů byste měli čistit alespoň jednou týdně. Pro vyčištění hrubého filtru a mikrofiltru použijte čisticí kartáček. Potom znovu sestavte jednotlivé části filtru, jak je znázorněno výše a celou soustavu znovu vložte do myčky, umístěte ji na své místo a zatlačte směrem dolů. Myčka nesmí nikdy běžet bez filtrů. Nevhodné vložení filtru může snížit účinnost zařízení a poškodit nádobí.

⚠VAROVÁNÍ!

Nikdy myčku nepouštějte bez správně umístěných filtrů. Při čištění filtrů na ně netlačte. Jinak by se filtry mohly zkroutit a výkon myčky by se zhoršil.

Čištění ostřikovacích ramen

Je nutné pravidelně čistit ostřikovací ramena kvůli chemikáliím z tvrdé vody, které ucpávají trysky a ložiska v ostřikovacích ramenech.

Pro vyjmutí ostřikovacích ramen odšroubujte matici ve směru hodinových ručiček a vyjměte těsnění na vršku ostřikovacího ramena a vyndejte rameno. Omyjte ramena v teplé mydlinové vodě a použijte jemný kartáček k očištění trysek. Po důkladném opláchnutí je vložte zpět na místo.



Péče o myčku

Pro vyčištění ovládacího panelu použijte jemně navlhčený hadřík a pak jej důkladně osušte.

Pro očištění vnější části použijte leštící vosk vhodný pro toto zařízení. Nikdy nepoužívejte ostré předměty, drátěnky či drsná čisticí prostředky k čištění žádné části myčky.

Ochrana proti zamrznutí

Pokud se vaše myčka nachází v průběhu zimy na nevytápěném místě, požádejte servisního technika o:

1. Přerušení přívodu elektrického proudu k myčce.
2. Vypnutí přívodu vody a odpojení přívodní hadice s vodou od vodního ventilu.
3. Odčerpání vody z přívodní hadice a vodního ventilu (pro zachycení vody použijte hrnec)
4. Opětovné připojení přívodní hadice vody k vodnímu ventilu.
5. Odstranění filtru z úložné kádi a odčerpání vody z jímky pomocí houbičky.

Čištění dvířek

Pro vyčištění okraje kolem dvířek byste měli používat pouze jemný vlhký hadřík. Abyste zabránili proniknutí vody do zámku dveří a do elektrických komponent, nepoužívejte žádný sprejový čistič.

Nikdy na vnější povrchy nepoužívejte abrazivní čisticí prostředky či drátěnky, protože by mohly poškrábat povrch. I některé papírové utěrky mohou poškrábat povrch či na něm zanechat stopy.

⚠VAROVÁNÍ!

Nikdy pro čištění dvířek nepoužívejte čisticí prostředek ve spreji, jelikož by mohl poškodit zámek dveří a elektrické komponenty. Není povoleno používat ani abrazivní čisticí prostředky či některé typy papírových utěrek, jelikož hrozí nebezpečí, že se poškrábe nerezový povrch nebo že na něm zůstanou skvrny.

Jak uchovávat myčku v dobrém stavu

Po každém mytí

Po každém mytí vypněte přívod vody k zařízení a nechte dvířka lehce otevřená, aby se uvnitř nehromadila vlhkost a různé pachy.

Vysuňte zástrčku

Před čištěním či prováděním údržby vždy vysuňte zástrčku ze zásuvky. Neriskujte

Žádná rozpouštědla ani abrazivní čisticí prostředky

K vyčištění vnějších či gumových částí myčky nepoužívejte rozpouštědla ani abrazivní čisticí prostředky. Používejte pouze hadřík a teplou mýdlovou vodu. Pro odstranění skvrn na povrchu uvnitř myčky použijte navlhčený hadřík a trošku bílého octa, případně čisticí prostředek určený přímo k čištění myčky.

Pokud se chystáte odjet na dovolenou
Když odjíždíte na dovolenou, doporučujeme vám pustit mycí cyklus s prázdnou myčkou a potom vyndat zástrčku ze zásuvky, vypnout přívod vody a nechat dvířka zařízení lehce pootevřená. Díky tomu těsnění vydrží déle a vnitřek zařízení nezačne páchnout.

Přesouvání zařízení

Pokud je nutné zařízení přesunout, snažte se jej udržet ve svislé poloze. Pokud je to nezbytně nutné, je možné ji položit na zadní stranu.

Těsnění

Jedním z faktorů, který v myčce způsobuje vznik pachů, jsou zbytky jídla zachycené v těsnění. Předejdete tomu, pokud budete těsnění pravidelně čistit vlhkou houbičkou.



Pozor:

Instalace hadic a elektrického vybavení by měla být prováděna odborníky.



Varování



Nebezpečí úrazu elektrickým proudem!
Před instalací myčky odpojte přívod elektřiny. Pokud to neuděláte, hrozí riziko úmrtí či úrazu elektrickým proudem.

8. Instalace

- ▲ Uchovávejte tento návod k použití na bezpečném místě pro případnou konzultaci. Pokud zařízení prodáváte, darujete či stěhujete, ujistěte se, prosím, že je tato příručka vždy u přístroje, aby nový majitel mohl využívat rad obsažených uvnitř.
- ▲ Přečtěte si, prosím, pozorně tento návod k použití: obsahuje důležité informace týkající se bezpečné instalace, použití a údržby zařízení.
- ▲ Pokud musí být zařízení přesunuto, držte ho vždy ve svislé pozici; ve zcela ojedinělých případech může být položeno na zadní stranu.

Polohování a vyrovnávání

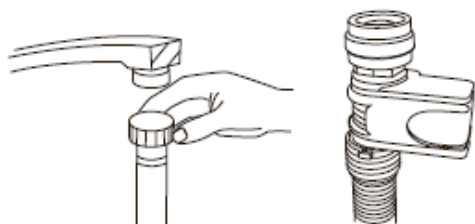
1. Vyjměte zařízení ze všech obalů a zkontrolujte, zda se během přepravy nepoškodilo. Pokud se poškodilo, kontaktujte dodavatele a nepokračujte dále s procesem instalace.
2. Zkontrolujte myčku umístěnou tak, že se její boční strany či zadní panel dotýkají přilehlých skříněk nebo i stěny. Toto zařízení lze také zapustit pod kuchyňskou desku.

3. Umístíte myčku na rovnou a pevnou podlahu. Pokud je podlaha křivá, lze přední nohy zařízení nastavit tak, aby myčka stála vodorovně (úhel náklonu nesmí přesáhnout 2 stupně). Pokud je zařízení správně vyrovnáno, bude stabilnější a je pravděpodobnější, že se nebude posouvat nebo během provozu způsobovat vibrace a hluk.

Připojení přívodů vody a elektřiny

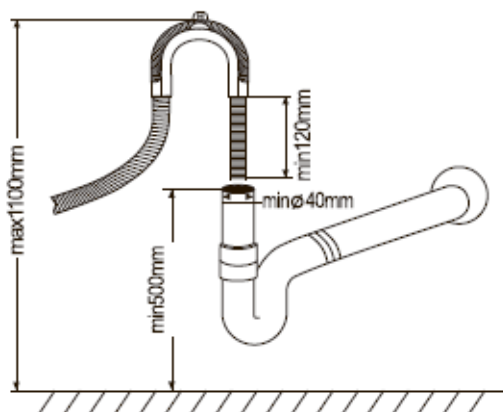
- ▲ Připojení k přívodům vody a elektřiny by mělo být vykonáváno pouze kvalifikovaným technikem.
- ▲ Myčka nesmí stát na trubkách s vodou ani na napájecím kabelu s elektřinou.
- ▲ Zařízení musí být připojeno k vodovodní síti pomocí nových trubek. Nepoužívejte staré trubky.

★ Připojení přívodní trubky s vodou



Přívodní trubku se studenou vodou připojte ke konektoru (3/4 palce) se závitem a ujistěte se, že je pevně připojen. Pokud jsou vodní trubky nové nebo nebyly delší dobu používány, nechte vodu odtéct, abyste si mohli být jisti, že je čistá a neobsahuje nečistoty. Pokud toto opatření nevykonáte, existuje riziko, že se přívod vody zablokuje a zařízení se poškodí.

Připojení odtokové hadice s vodou



Přípevněte odtokovou hadici vašeho zařízení k odtokovému potrubí, aniž byste ji ohýbali. Pokud délka hadice není dostatečná, požádejte autorizovaný servis o prodloužení, které bude vyrobeno ze stejného materiálu jako originál. Mějte na paměti, že délka hadice by neměla přesáhnout 4 metry, včetně prodloužení. Pokud je odtoková hadice delší než 4 m, tak se nádobí pořádně neumyje. Pevně hadici zapojte k odtokovému potrubí, aby se náhodou během mytí nevytrhla.

Připojení elektřiny

Před zapojením zástrčky do elektrické zásuvky se ujistěte, že:

- je zásuvka uzemněná a splňuje aktuální předpisy;
- zásuvka vydrží maximální výkon zařízení, který je uvedený na typovém štítku umístěném na dvířkách (viz popis zařízení);
- napájecí napětí spadá do hodnot uvedených na typovém štítku na vnitřní straně dvířek;
- zásuvka je kompatibilní se zástrčkou zařízení. Pokud tomu tak není, požádejte autorizovaného technika o výměnu zástrčky (viz asistence); nepoužívejte prodlužovací kabely ani rozdvojky.

★ V případě potřeby

▲Když je zařízení nainstalováno, měly by být přírodní kabel a elektrická zásuvka snadno přístupné.

▲Kabel by neměl být ohnutý ani stlačený.

▲Pokud je napájecí kabel poškozený, musí být nahrazen výrobcem, nebo jeho asistenčním technickým servisem, aby se zabránilo potenciálním škodám (viz Asistence).

▲Společnost nenese odpovědnost za jakékoli incidenty, ke kterým dojde při nedodržení těchto předpisů.

Rady ohledně prvního mycího cyklu

Když je zařízení nainstalováno, naplňte těsně před spuštěním prvního mycího cyklu celý dávkovač na sůl zhruba 2 kg soli (viz kapitola Leštidlo a rafinovaná sůl). Je možné, že voda přeteče: je to normální a není to důvod se znepokojovat. Je také normální, že se rozsvítí kontrolka MÁLO SOLI a bude nadále blikat v průběhu několika dalších mycích cyklů poté, co sůl doplníte.

Umístění zařízení

Umístěte zařízení na požadované místo.

Zadní strana by měla být opřena o stěnu za myčkou a boční strany podél přilehlých skříněk či stěny. Myčka je vybavena přívodem vody a odtokovými hadicemi, které mohou být umístěny buď na pravou či levou stranu, což vám usnadní vhodnou instalaci.

Vyrovnávání zařízení

Jakmile je zařízení na svém místě, přizpůsobte výšku jeho nohou (dají se zasunout či vysunout a zašroubovat v požadované pozici), abyste nastavili adekvátní výšku myčky a vyrovnali ji. V každém případě nesmí být zařízení nakloněno v úhlu vyšším než 2°.

POZNÁMKA: Maximální manipulační výška nožiček je 20 mm.

Jak odčerpat přebytečnou vodu z hadic

Pokud je dřez výše než 1000 mm od podlahy, přebytečnou vodu v hadicích nelze odčerpat přímo do dřezu. Bude nutné odčerpat přebytečnou vodu z hadic do misky či jiné vhodné nádoby, kterou přidržíte na vhodném místě, které je níže než dřez.

Odtok vody

Připojte odtokovou hadici vody. Odtoková hadice musí být správně namontována, aby nedošlo k úniku vody. Ujistěte se, že přírodní hadice s vodou není zauzlena či stlačená.

Prodlužovací hadice

Pokud potřebujete prodloužení odtokové hadice, dbejte na to, abyste použili podobnou odtokovou hadici.

Nesmí být delší než 4 m, jinak bude čistící efekt myčky omezen.

Propojení se sifonem

Připojení k odpadní trubce musí být provedeno ve výšce mezi 50 cm (minimum) a 100 cm (maximum) od dna myčky. Odtoková hadice s vodou by měla být upevněna hadicovou sponou

Spuštění myčky

Před zapnutím myčky byste měli zkontrolovat následující:

1. Zda je myčka rovně a stojí pevně
2. Zda je přívodní ventil otevřený
3. Zda některé spojky trubek nepouští
4. Zda jsou dráty pevně zapojeny
5. Zda je zapnuto napájení
6. Zda jsou přívodní a odtokové hadice zafixované
7. Veškeré obalové materiály a letáčky by měly být z myčky odstraněny.

Pozor

Po instalaci, prosím, vložte tento návod do desek, kam ukládáte podobné dokumenty.

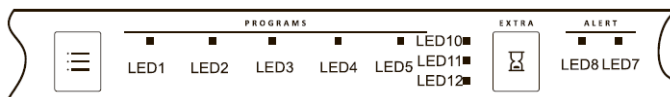
Obsah této příručky je pro uživatele velmi užitečný.

9. Tipy na řešení problémů

Chybové kódy

Když dojde k jistým poruchám, zobrazí zařízení chybové kódy, aby vás varovalo.

Kódy	Význam	Možné příčiny
LED1, LED3 bliká	Otevřená dvířka	Dvířka jsou otevřená během provozu myčky
LED1, LED4 bliká	Přívod vody	Porucha přívodu vody
LED1, LED10 bliká	Senzor teploty	Porucha senzoru teploty
LED1, LED11 bliká	Příliš mnoho vody/protéká voda	Došlo k přetečení/Pouští voda
LED2, LED3 bliká	Topné těleso	Přehřívání



▲VAROVÁNÍ!

Pokud dojde k vytečení vody, vypněte ještě před zavoláním do servisu hlavní přívod vody. Pokud je ve spodní kádi voda kvůli přeplnění či menšímu protečení, měli byste před opětovným spuštěním myčky vodu odstranit.

Před zavoláním do servisu

Pročtete si tabulky na následujících stránkách, a možná si tím ušetříte telefonát do servisu.

Problém	Možné příčiny	Co dělat
Myčka neběží	Praskla pojistka nebo došlo k vypnutí jističe	Vyměňte pojistku nebo resetujte jističe. Odpojte všechna další zařízení, která sdílejí stejný obvod s myčkou.
	Není zapnuté napájení	Ujistěte se, že je myčka zapnutá a že jsou dvířka bezpečně uzavřena. Ujistěte se, zda je napájecí kabel opravdu zapojený do zásuvky.
	Je nízký tlak vody	Zkontrolujte, zda je přívod vody správně zapojen a zda je voda zapnutá.
Odtoková pumpa se nezastavila	Přetečení	Systém je navržen tak, aby detekoval přetečení. Pokud k němu dojde, uzavře cirkulační čerpadlo a zapne odtokové čerpadlo.
Hluk	Některé zvuky jsou normální	Zvuk otevření dávkovače na mycí prostředek.
	Pomůcky nejsou v koších uloženy bezpečně nebo něco malého propadlo do koše	Pro ujistění, že je v myčce vše zajištěno.
	Motor hučí	Myčka nebyla používána pravidelně. Pokud ji nepoužíváte často, snažte se ji pouštět a odčerpávat alespoň jednou týdně, což napomůže k tomu, aby těsnění zůstala vlhká.
Pěnění v kádi	Nevhodný mycí prostředek	Používejte speciální mycí prostředek do myčky, abyste zabránili pěnění. Pokud k němu dojde, otevřete myčku a počkejte, až pěna zmizí. Přidejte do kádě zhruba 4 litry studené vody. Zavřete a zaklapněte myčku a poté spusťte předpírací mycí cyklus, aby se voda odčerpala... V případě potřeby zopakujte.
	Rozlité leštidlo	Případné rozlité čisticí prostředky okamžitě utřete.
Skvrny uvnitř kádi	Byl použit mycí prostředek s barvivem	Ujistěte se, že mycí prostředek neobsahuje barviva.
Nádobí není čisté	Nevhodný program	Zvolte výkonnější program.
	Nesprávně naložený koš	Ujistěte se, že fungování mycího prostředku a ostříkovacích ramen není blokováno velkými kusy nádobí.
Skvrny a povlak na skleničkách a přiborech	<ol style="list-style-type: none"> 1. Extrémně tvrdá voda 2. Nízká přírodní teplota 3. Přetížení myčky 4. Nevhodné naložení 5. Starý či vlhký práškový mycí prostředek 6. Prázdný dávkovač na leštidlo 7. Nesprávné dávkování mycího prostředku 	<p>Pro odstranění skvrn ze skleněného nádobí:</p> <ol style="list-style-type: none"> 1. Vyndejte z myčky všechno kovové náčiní. 2. Nepřidávejte mycí prostředek. 3. Zvolte nejdelší cyklus. 4. Spusťte myčku a nechte ji běžet zhruba 18 – 22 minut, poté začne hlavní mytí. 5. Otevřete dvířka a nalijte na dno myčky 2 šálky bílého octa. 6. Dvířka zavřete a nechte myčku dokončit cyklus. Pokud ocet nezabral: Opakujte výše uvedený postup, ale místo octa použijte ¼ šálku (60 ml) krystalků kyseliny citronové.

Zašlé skleněné nádoby	Kombinace měkké vody a nadměrného množství mycího prostředku	Pokud máte měkkou vodu, použijte méně čisticího prostředku a vybírejte nejkratší cyklus pro mytí skleněného nádobí, aby bylo čisté.
Žlutý či hnědý povlak na vnitřních površích	Skvrny od čaje či kávy	Pro ruční odstranění skvrn použijte roztok ½ šálku bělidla a 3 šálky teplé vody. ▲VAROVÁNÍ Po dokončení cyklu musíte počkat 20 minut, aby topná tělesa vychladla, než začnete čistit vnitřek; jinak může dojít k popáleninám.
	Usazeniny železa ve vodě mohou způsobovat povlak	Požádejte společnost poskytující služby změkčování vody o speciální filtr.
Bílý povlak na vnitřním povrchu	Minerály z tvrdé vody	Pro vyčištění vnitřku použijte vlhkou houbičku s mycím prostředkem do myčky a natáhněte si gumové rukavice. Nikdy nepoužívejte jiné čisticí prostředky, než mycí prostředek do myčky, jelikož může způsobit pění.
Víčko dávkovače na mycí prostředek nejde pořádně zavřít	Ucpané zbytky mycího prostředku blokují západku	Očistěte mycí prostředek ze záklopky.
V dávkovači zůstávají zbytky mycího prostředku	Nádoby blokuje víčko mycího prostředku	Umistěte nádoby do myčky správně.
Pára	Normální jev	Z ventilace u dveřní západky vychází pára během sušení a odčerpávání vody.
Černé či šedé skvrny na nádobí	Hliníkové náčiní poškrábalo nádoby	Pro odstranění těchto skvrn použijte jemné abrazivní čisticí prostředky.
Voda na dně kádě	To je běžné	Malé množství čisté vody kolem výstupu na dně kádě udržuje těsnění vody lubrikované.
Myčka protéká	Přeplněný dávkovač či vylité leštidlo	Dávejte pozor, abyste nepřelili dávkovač leštidla. Vylité čisticí prostředky by mohly způsobit nadměrné pění, což by mohlo vést k protečení. Všechny rozlité prostředky očistěte vlhkým hadříkem.
	Myčka nestojí rovně	Zkontrolujte, zda myčka stojí rovně.

Technický list

List myčky pro domácnosti podle Směrnice EU 1059/2010:

Model	GS52040W / GS52040S
Počet sad nádobí	9
Výkonnostní třída	A++
Roční spotřeba energie	197 kWh
Spotřeba energie při standardním čisticím cyklu	0,682 kWh
Spotřeba energie ve vypnutém režimu	0,35 W
Spotřeba energie při režimu ponechání v zapnutém stavu	0,8 W
Roční spotřeba vody ³	2800 litrov
Výkonnostní třída sušení	A
Standardní čisticí cyklus	Eco
Doba trvání čisticího cyklu	238 min
Úroveň hluku	47 dB(A) re 1 pW
Montáž	Volně stojící
Lze vestavět	Áno
Výška	84,5 cm
Šířka	44,8 cm
Hloubka (včetně konektorů)	60,0 cm
Spotřeba energie	1850 W
Jmenovité napětí / frekvence	AC 220-240 V/50 Hz
Tlak vody / (tlak proudu)	0,4-10bar=0,04-1, 0 M Pa
Teplota vody	Max.62 °C



POZNÁMKA:

1. A+++ (nejvyšší výkonnost) až D (nejnižší výkonnost).
2. Spotřeba energie *259' kWh za rok, na základě 280 standardních mycích cyklů s využitím naplnění studenou vodou a se spotřebou u režimů s nízkým výkonem. Skutečná spotřeba energie bude záviset na způsobu používání přístroje.
3. Spotřeba vody *3080* litrů za rok, na základě 280 standardních mycích cyklů. Skutečná spotřeba vody bude záviset na způsobu používání přístroje.
4. A (nejvyšší výkonnost) až G (nejnižší výkonnost).
5. Tento program je vhodný pro běžně zamaštěné nádobí a je nejefektivnějším programem co do kombinace spotřeby energie a vody pro daný typ nádobí.

Zařízení splňuje evropské normy a směrnice ve verzi, která je aktuální v době dodávky.

-LVD 2014/35/EU

-EMC 2014/30/EU

-EUP 2010/1016

POZNÁMKA: Výše uvedené hodnoty byly měřeny podle standardů za specifických provozních podmínek. Výsledky se mohou výrazně lišit v závislosti na typu a znečištění nádobí, tvrdosti vody, množství mycího prostředku, atd. Příručka se řídí normami a předpisy Evropské unie.