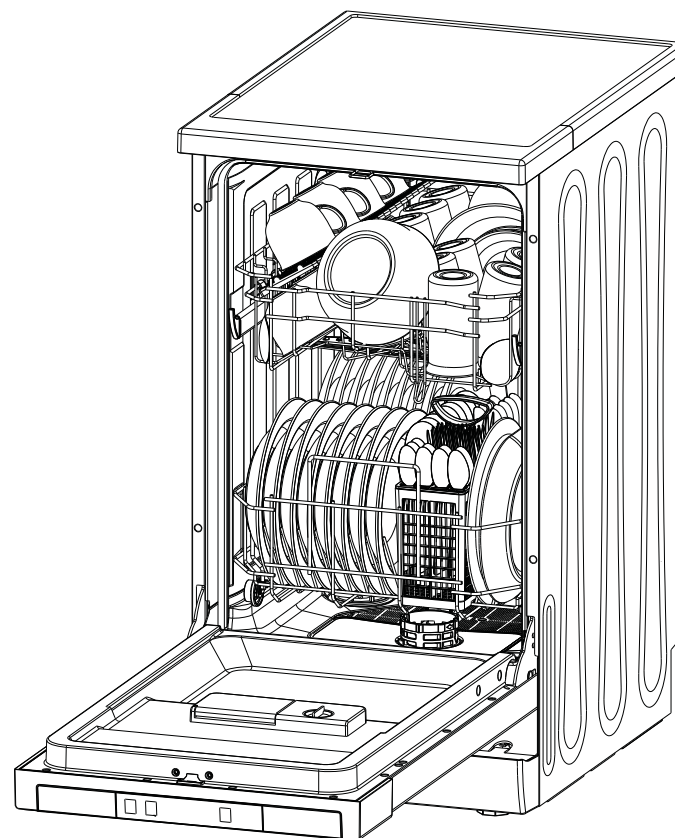


**ЫДЫС ЖУУ МАШИНАСЫН ПАЙДАЛАНУ ЖӨНІНДЕГІ
НҮСҚАУЛЫҚ**

GS52040S
GS52040W



EAC



Осы басшылықты оқып шығыңыз

Құрметті сатып алушы,
Осы басшылықты мұқият оқып шығыңыз және оны болашақта қажет болған кезде қарау үшін сақтап қойыңыз.

Басшылықты келесі пайдаланушыға электрлік аспаппен бірге табыстаңыз.

Бұл басшылық қауіпсіздік техникасы, пайдалану, орнату, ақауларды жою және т.б. жөніндегі нұсқаулары бар бөлімдерден тұрады.

Ыдыс жуу машинасымен жұмыс жасауды бастамас бұрын басшылықты мұқият оқып шығыңыз. Бұл құрылғыны тиісті тәсілмен пайдалануға және оған қызмет көрсетуге мүмкіндік береді.



Ві Сервис орталығына жүгінер алдында

Ақауларды іздеу және жою бөлімі барынша көп таралған ақауларды кәсіпқойларға жүгінбей-ақ өз бетіңізше шешуге көмектеседі.



ЕСКЕРТПЕ:

Өндіруші өнімді тұрақты жетілдіру және модернизациялау саясатын ұстана отырып, өзгерістерді алдын ала хабарлаусыз енгізуге құқылы.

1) Қауіпсіздік нұсқаулары.....	1-2
2) Кәдеге жарату	2
3) Пайдалану жөніндегі нұсқаулық.....	3-4
Басқару панелі.....	3
Ыдыс жуу машинасының функциялары.....	4
4) Алғаш қолданар алдында.....	4-9
Суды жұмсартқыш.....	4
Жұмсартқышқа тұз қосу.....	5
Шайғыз дозаторын толтырыңыз	6
Жуу құралының функциялары	7
5) Ыдыс жуу машинасының себеттерін жүктеу 10-13	
6) Ыдыс жуу бағдарламасын іске қосу	14-15
Ыдыс жуу циклдерінің кестесі	14
Құрылғыны қосу	14
Бағдарламаны өзгерту	15
Тарелканы салуды ұмыттыңыз ба?	15
7) Техникалық қызмет көрсету және тазалау 16-18	
8) Орнату	18-21
Орналастыру және теңестіру	18-19
Су және электр қорек көздерін жалғау	19-21
9) Ақауларды жою жөніндегі кеңестер.....	21-25
Қате кодтары	21
Сервис орталығына жүгінер алдында	22-23
Техникалық паспорт	24-25

1. Қауіпсіздік нұсқаулары

▲ ЕСКЕРТУ!

Ыдыс жуу машинасымен жұмыс жасау кезінде төменде берілген негізгі сақтық шараларын орындаңыз.

▲ ЕСКЕРТУ!СУТЕГІ — ЖАРЫЛУ ҚАУІПІ БАР ГАЗ

Белгілі бір жағдайларда екі немесе одан да көп апта бойы қолданылмаған ыстық сумен қамту жүйесінде газ тәрізді сутегі қалыптасуы мүмкін. СУТЕГІ — ЖАРЫЛУ ҚАУІПІ БАР ГАЗ!Егер ыстық сумен қамту жүйесі осындай уақыт аралығында қолданылмаған болса, ыдыс жуу машинасын қолданар алдында ыстық судың барлық крандарын қосып, әр қайсысынан бірнеше минут бойы судың ағуына мүмкіндік беріңіз. Бұл газ тәрізді сутегінің жиналуын жоюға мүмкіндік береді. Бұл газ тез тұтанатын болғандықтан, осы кезде шылым шекпеңіз немесе ашық жалынды қолданбаңыз.


▲ ЕСКЕРТУ!МАҚСАТЫНА САЙ ҚОЛДАНУ

- Пайдалану ережелерін мұқият ұстаныңыз, ыдыс жуу машинасының есігіне немесе себетіне отырмаңыз немесе үстіне шығып тұрмаңыз.
- Пайдалану кезінде немесе пайдаланып болған соң қыздыру элементтеріне қолыңызды тигізбеңіз.
- Корпустың барлық панельдері тиісті тәсілмен орнатылмайынша, құрылғыны пайдалануға кіріспеңіз. Егер қажет болса, құрылғы жұмыс жасап тұрған кезде есікті ақырын ашыңыз. Су шашырауы мүмкін.
- Есігіне ауыр заттарды қоймаңыз немесе үстіне шығып тұрмаңыз. Құрылғы алға қарай қисайып кетуі мүмкін.
- Ыдыстарды жуу үшін жүктеу кезінде:
 - Өткір заттарды олар есік нығыздағышын зақымдамайтындай етіп орналастырыңыз.
 - Өткір пышақтарды кесіп кету салдарынан жарақат алу ықтималдығын азайту үшін тұтқасын жоғары қаратып орналастырыңыз.
 - Ескерту!Пышақтарды және басқа да өткір заттарды себетке олардың өткір жүздері төмен, немесе горизонталь бағытта тұратындай етіп салады.
- Ыдыс жуу машинасын пайдалану кезінде қыздырғыш элементтерге қолыңызды тигізбеңіз.
- Жуу циклінен кейін жуу құралына арналған бөліктің бос екеніне көз жеткізіңіз.
- Егер арнайы таңбасы болмаса, пластмасса ыдыстарды құрылғыға салып жумаңыз. Ыдыс жуу машинасында жууға рұқсат етілетін таңбасы жоқ пластмасса заттар үшін өндіруші ұсыныстарын қараңыз.
- Автоматты ыдыс жуу машинасына арналған жуу құралдары мен шайғыштарды ғана қолданыңыз. Ыдыс жуу машинасында ешқашан сабын, кір жуу ұнтағын немесе қолға арналған жуу құралдарын қолданбаңыз.
- Стационарлы құбырда кемінде 3 миллиметрге барлық полюстер бойынша контакттар қойылған қорғау құрылғыларын қарастыру қажет.
- Жуу құралдары мен шайғыштарға балалардың қатынауына жол бермеңіз, оларды ашық тұрған есікке жақындатпаңыз, өйткені ішінде жуу құралы аз мөлшерде қалып қоюы мүмкін.
- Балалардың электр аспаппен ойнамайтынына көз жеткізу үшін олар әрқашан бақылауда болуы тиіс.
- Бұл өнім физикалық, сенсорлық немесе ақыл-ой қабілеттері шектелген адамдардың немесе тәжірибесі мен білімі жоқ адамдардың (соның ішінде балалардың) қолдануына арналмаған, олар тек алдын ала нұсқаулар алуы және операцияларды олардың қауіпсіздігіне жауап беретін тұлғалардың қарауымен ғана қолдануы тиіс.
- Ыдыс жуу машинасына арналған жуу құралдары күшті сілтілі болып табылады. Жұтқан кезде олар өте қауіпті болуы мүмкін. Теріге және көзге тиюіне жол бермеңіз және құрылғы есігі ашылып тұрған кезде балаларды жақындатпаңыз.
- Ашық күйде қалдырылған есік сүріну қауіпін тудыруы мүмкін.
- Егер қорек шнуры бүлінген болса, қауіптің алдын алу үшін оны өндіруші немесе оның сервистік өкілдері немесе білікті тұлға ауыстыруы тиіс.
- Қаптама материалдарды тиісті тәсілмен кәдеге жаратыңыз.

- Орнату кезінде желілік шнурды шектен тыс майыстыруға немесе жаншуға болмайды.
- Басқару баптауларын өзгертпеңіз.
- Құрылғыны сумен қамту желісіне жаңа шланг жиынтығымен қосады. Бұрын қолданылған шлангты қолданбаған жөн.
- Төсеменің негіздегі саңылауды бітеп тұрмауын тексеріңіз.
- Ыдыс жуу машинасын тек мақсатына сай қолданыңыз.
- Құрылғы тек ғимараттарда ғана қолдануға арналған.
- Ыдыс жуу машинасын коммерциялық қолдануға арналмаған. Ол үй шаруашылығында және осы сияқты жұмыс және тұрғын үй ғимараттарында қолдануға арналған.

**ҚАУІПСІЗЛІК ЖӨНІНДЕГІ НҰСҚАУЛАРДЫ МҰҚИЯТ ОҚЫҢЫЗ ЖӘНЕ ҰСТАНЫҢЫЗ
БОЛАШАҚТА ҚОЛДАНУ ҮШІН БАСШЫЛЫҚТЫ САҚТАП ҚОЙЫҢЫЗ**

2. Кәдеге жарату

	<p>Ыдыс жуу машинасының қаптама материалдарын тиісті тәсілмен кәдеге жаратыңыз.</p> <p>Қаптама материалдарының барлығы қайта өңделуі тиіс.</p> <p>Пластмасса бөлшектер стандартты халықаралық аббревиатуралармен таңбаланған: (мысалы, PS — полистирол, нығыздағыш материал).</p> <p>Бұл электрлік аспап Электрлік және электронды жабдықтардың қалдықтарын кәдеге жарату туралы 2012/19/ЕС еуропа деректемесіне - WEEE - сәйкес таңбаланған. Басшылық ЕО аумағында қолданылатын қолданылған аспаптарды қайтару және қайта қолдану концепциясын анықтайды.</p>
--	--

ЕСКЕРТУ!

Қаптама материалдары балалар үшін қауіпті болуы мүмкін!

Қаптаманы және құрылғыны кәдеге жарату үшін кәдеге жарату орталығына хабарласыңыз. Желілік шнурды кесіп тастаңыз және есікті жабу құрылғысын ажыратып тастаңыз.

Картон қаптама қайта өңделген қағаздан жасалады және макулатура қабылдау орталықтарына кәдеге жаратылады.

Бұл құрылғыны тиісті тәсілмен кәдеге жаратуға және өнімнің қалдықтарын дұрыс тұтынбауға байланысты орын алуы мүмкін қоршаған орта мен адамдар денсаулығына жағымсыз әсер ету салдарын болдырмауға мүмкіндік береді.

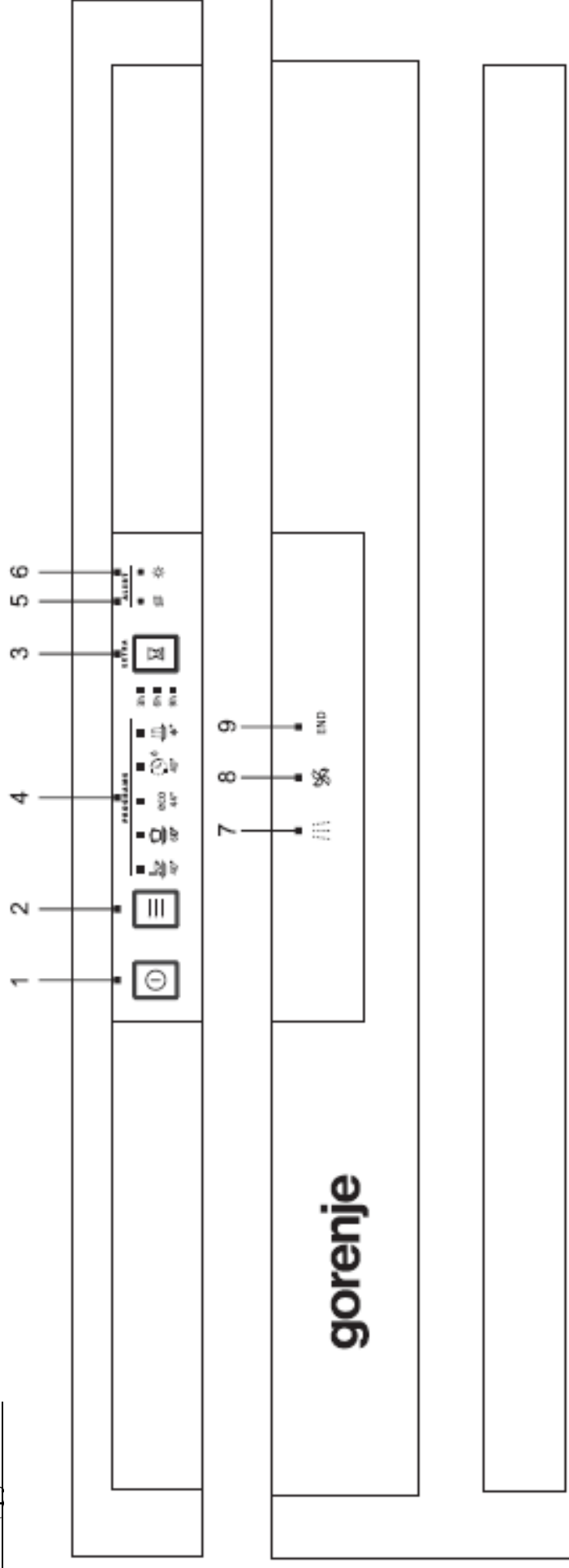
Осы бұйымды қайта өңдеу бойынша қосымша ақпарат алу үшін қалаңыздағы компания кеңсесіне және тұрмыстық қалдықтарды кәдеге жарату орталығына хабарласыңыз.

МАҢЫЗДЫ!

Ыдыс жуу машинасының барынша тиімді жұмыс жасауына қол жеткізу үшін құрылғыны алғаш қолданар алдында барлық жұмыс нұсқауларын оқып шығыңыз.

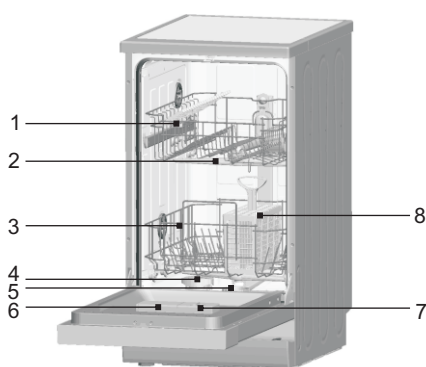
3. Пайдалану

Басқару панелі



1. Қосу/өшіру батырмасы:электр қоректі қосуға/өшіруге арналған.
2. Бағдарламаны таңдау батырмасы:бағдарламалар арасында ауыстырып қосу үшін қолданыңыз. Таңдалған БАҒДАРЛАМАНЫҢ индикациясы үшін бағдарламаның тиісті индикаторы жанады.
3. Стартты кейінге қалдыру батырмасы:СТАРТТЫ КЕЙІНГЕ ҚАЛДЫРУ таңдалған бағдарламаны автоматты түрде іске қосуды 9 сағатқа дейін ауыстыруға мүмкіндік береді.
4. Бағдарлама индикаторы:бұл индикатор ыдыс жууға арналған бағдарламаны таңдаған кезде жанады:

5. Тұздың бар-жоғының индикаторы:суды жұмсартқышқа тұз қосу қажет болған кезде жанады.
6. Шайғыштың бар-жоғының индикаторы:дозаторға шайғыш қосу қажет болған кезде жанады.
7. Жуу индикаторы:жуу фазасы кезінде жанады.
8. Кештіру индикаторы:кештіру фазасы кезінде жанады.
9. Бағдарламаны аяқтау индикаторы:бағдарламаны орындау аяқталған кезде жанады.
10. Бағдарламаны таңдағаннан және есікті жапқаннан кейін машина жұмысын бастайды.



Алдынан карағандағы түрі

- 1 Жоғарғы себет
- 2 Күйенте
- 3 Төменгі себет
- 4 Суды жұмсартқыш (регенерациялайтын тұзға арналған бөлік)
- 5 Асхана аспаптарына арналған себет
- 6 Жуу құралдарының дозаторы
- 7 Шайғыш дозаторы
- 8 Асхана аспаптарына арналған себет

4. Алғаш қолданар алдында

Ыдыс жуу машинасын алғаш қолданар алдында

- A. Суды жұмсартқышты баптаңыз
- B. Бөліктің ішіне 500 миллилитр су құйыңыз, содан соң оған регенерациялайтын тұз себіңіз.
- C. Шайғыз дозаторы толтырыңыз
- D. Жуу құралының функциясы

А Суды жұмсартқыш (регенерациялайтын тұзға арналған бөлік)

Суды жұмсартқыш судағы құрылғының жұмысына зиянды немесе жағымсыз әсерлер беруі мүмкін минералдар мен тұздарды шығарып тастауға арналған. Осындай минералдар мен тұздардың мөлшері қаншалықты көп болса, су да соғұрлым кермек болады. Суды жұмсартқыш қасиеттері елді мекеніңіздегі судың кермектігіне байланысты бапталады. Сумен қамтудың жергілікті қызметі елді мекеніңіздегі судың кермектігі бойынша нұсқаулар береді.

Баптау

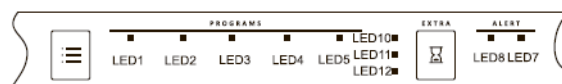
Дозалайтын тұз өшерін Н0-ден Н7-ге дейін баптауға болады.

Егер Н0 мәні тағайындалатын болса, тұз қолданылмайды.

1. Елді мекеніңіздегі су құбыры суының кермектігін біліп алыңыз. Елді мекеніңізде сумен қамтуға жауап беретін компания барлық қажетті ақпараттарды ұсынады.
2. Тағайындалған мәнді кермектік кестесінен табуға болады.
3. Есікті жабыңыз.
4. Электр қоректі қосыңыз.
5. Стартты кейінге қалдыру батырмасын басылған күйде ұстап тұрыңыз, содан соң бағдарламаны таңдау батырмасын басып, 5 секунд ұстап тұрыңыз. Бір дыбысты сигнал беріліп, жарық индикаторы жанады. (су кермектігі мен желілік индикатордың күйіне қатысты кестені қараңыз: өндіруші зауытта Н4 мәні тағайындалған).

Мәнді өзгерту үшін:

1. Стартты кейінге қалдыру батырмасын басыңыз. Осы батырманы басқан сайын мән бір ретімен артып отырады; Н7 кейін Н0 мәні (өшіру) және т.б. болады
2. Бағдарламаны таңдау батырмасын басыңыз. Енді тандалған баптау сақталады.



Су кермектігі мен желілік индикатордың күйі кестесі

Судың кермектігі		Ммоль/л	Құрылғыда тағайындалған мән	Желілік индикатор күйі (10 жарық диод + 11 жарық диод + 12 жарық диод)
°Clark	Мәндер диапазоны			
0-8	жұмс.	0-1,1	H0	Жанып тұр + Жанып тұр + Жанып тұр
9-10	жұмс.	1,2-1,4	H1	Жанып тұр + Жанып тұр + Жыпылықтап тұр
11-12	орта.	1,5-1,8	H2	Жанып тұр - * - Жыпылықтап тұр + Жанып тұр
13-15	орта.	1,9-2,1	H3	Жанып тұр * Жыпылықтап тұр + Жыпылықтап тұр
16-20	орта.	2,2-2,9	H4	Жыпылықтап тұр + Жанып тұр + Жанып тұр
21-26	кермек	3,0-3,7	H5	Жыпылықтап тұр + Жанып тұр + Жыпылықтап тұр
27-38	кермек	3,8-5,4	H6	Жыпылықтап тұр + Жыпылықтап тұр + Жанып тұр
39-62	кермек	5,5-8,9	H7	Жыпылықтап тұр + Жыпылықтап тұр + Жыпылықтап тұр

В. Суды жұмсартқыш бөлігіне тұз қосу

Арнайы ыдыс жуу машинасына арналған тұзды қолданыңыз.

ЕСКЕРТПЕ. Егер моделіңіз суды жұмсартқышпен (регенерациялайтын тұзға арналған бөлік) жабдықталмаған болса, бұл бөлімді өткізіп жіберіңіз.

СУДЫ ЖҰМСАРТҚЫШ

Су кермектігі елді мекенге байланысты түрленеді. Кермек суды пайдаланған кезде тәрелкелерде және басқа да ыдыстарда қақ пайда болуы мүмкін.

Құрылғы судағы шөгінділер мен минералдарды жоюға мүмкіндік беретін арнайы су жұмсартқышпен бірге жеткізіледі.

Тұзға арналған бөлік төменгі себеттің астында орналасады. Тұз себу үшін келесі әрекеттерді орындаңыз.

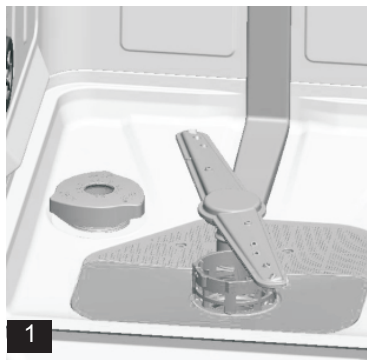
Назар аударыңыз!

Ыдыс жуу машинасына арналған арнайы регенерациялайтын тұзды ғана қолданыңыз! Тұздың басқа түрлері, соның ішінде асхана тұзы ыдыс жуу машинасында қолдануға арналмаған, ол суды жұмсартқышты бүлдіруге алып келеді. Сәйкес келмейтін тұзды қолдану салдарынан бұзылулар орын алған жағдайда өндіруші осыған байланысты кез келген ақауларға жауап бермейді.

Тұзды ыдыс жууға арналған толық бағдарламалардың бірін қолданар алдында ғана себіңіз.

Бұл тұздың немесе тұзды судың жекелеген бөліктерінің түсуінің алдын алады, бұл коррозияға алып келуі мүмкін, кез келген уақыт аралығында ыдыс жуу машинасының түбінде қалып қояды.

Жуудың бірінші циклінен кейін басқару панеліндегі индикатор сөнеді.



А. Төменгі себетті алыңыз, содан соң оны бұрап, регенерациялайтын тұзға арналған бөліктің қақпағын ағытып алыңыз. **1**

В. Бөлікті алғаш толтыру кезінде оған барлық көлемінен 2/3 су құйыңыз (шамамен 500 миллилитр). **2**

- C. Құйғыш (жиынтықта) ұшын саңылауға салып, ішіне шамамен 2 килограмм тұз салыңыз. Әдетте бұл ретте бөліктен аз ғана мөлшерде су бөлінеді.
- D. Қақпақты бұрынғы орнына ақырын бұраңыз.
- E. Ереже бойынша, тұз индикаторы бөлікті регенерациялайтын тұзды салғаннан кейін 2-6 күн ішінде сенеді.

ЕСКЕРТПЕ. 1. Регенерациялайтын тұзға арналған бөлікті басқару панелінде тиісті ескерту индикаторы жанған кезде толтырады. Бұл индикатор бөлікке тұз толтырылған кезде де жанып тұруы мүмкін, бұл ретте ол тұз толықтай еріген кезде сөніп қалады. Егер басқару панелінде регенерациялайтын тұздың бар-жоғының индикаторы болмаса (кейбір модельдерде), жұмсартқышқа қашан тұз салу керегін ыдыс жуу машинасы жұмысының циклдері бойынша білуге болады (келесі схеманы қараңыз).

2. Егер тұзды ерітінді төгіліп қалса, тұзды шайып жіберу үшін «Жібіту» бағдарламасын іске қосыңыз.

C. Шайғыз дозаторын толтырыңыз

Шайғыш функциясы

Шайғыш мұқият шаюды және дақтар мен айғыздарсыз кебуді қамтамасыз ете отырып, соңғы шаю кезінде автоматты түрде қосылады.

Назар аударыңыз!

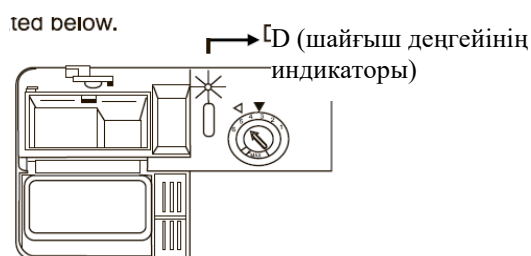
Ыдыс жуу машинасына арналған фирмалық шайғыштарды ғана қолданыңыз. Шайғышты ешқашан басқа заттармен бірге құймаңыз (мысалы, ыдыс жууға арналған жуу құралдары (соның ішінде гель)). Бұл құрылғыны зақымдайды.

Шайғышты үстінен толтыру

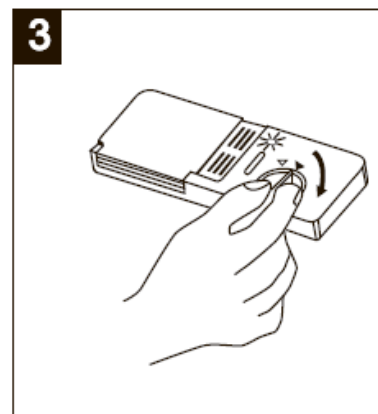
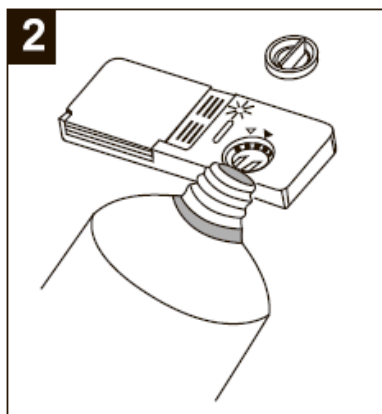
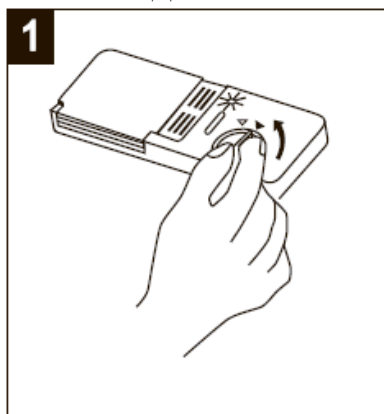
Егер шайғыштың бар-жоғының индикаторы басқару панелінде болмаса, оның мөлшерін қақпақтың жанында орналасқан D оңтайлы деңгей индикаторының түсінен білуге болады. Егер шайғышқа арналған бөлік толып тұрса, индикатор толықтай қарайып тұрады. Шайғыштың азаю шегі бойынша қара нүкте мөлшері азая береді. Бөліктегі шайғыш мөлшерінің барлық көлемнің 1/4 төмен түспеуін бақылаңыз.

Шайғыштың азаю шегі бойынша шайғыш деңгейі индикаторындағы қара нүктенің өлшемі төменде көрсетілгендей өзгеріп тұрады.

- Толықтай толып тұр
- 3/4 толып тұр
- 1/2 толып тұр
- 1/4 толып тұр: тамшы мен қақ іздерінің алдын алу үшін қосу қажет
- Бос



ШАЙҒЫШ ДОЗАТОРЫ



- 1** Дозаторды ашыңыз, қақпақты ореп (солға) стрелкасы бағытында бұрап, оны көтеріңіз.
- 2** Шайғышты дозаторға жиегінен асып кетпейтіндей етіп ақырын құйыңыз.
- 3** Қақпақты ореп стрелкасымен сәйкестендіріп және closed (оңға) стрелкасының бағытында бұрып, бұрынғы орнына орнатыңыз.

Шайғыш ыдыста дақтар мен айғыздың түзілуінің алдын алу үшін соңғы шаю кезінде дозалады. Сондай-ақ ол судың ыдыстан ағуына мүмкіндік бере отырып, кептіруді жақсартады. Ұсынылған модельдер сұйық шайғыштарды қолдануға есептелген. Шайғыш дозаторы жуу құралы дозаторының жанындағы есіктің ішкі бетінде орналасқан.

Дозаторды толтыру үшін қақпағын ашып, деңгей индикаторы толықтай қарайғанға дейін шайғышты құйыңыз. Шайғышқа арналған бөліктің толық көлемі шамамен 140 миллилитрді құрайды.

Сақ болыңыз және шайғышты жиегінен асыра толтырмаңыз, өйткені бұл шектен тыс көбіктің түзілуіне алып келуі мүмкін. Төгілген сұйықтықты дымқыл шүберекпен сүртіп алыңыз. Есікті жаппас бұрын қақпақты бұрынғы орнына орнатуды ұмытпаңыз.

Назар аударыңыз!

Толтыру кезінде ыдыс жуудың келесі циклі барысында көбіктің шектен тыс түзілуінің алдын алу үшін шайғыштың барлық қалдықтарын сіңіріп алатын шүберекпен сүртіңіз.

Шайғыш дозаторы реттеу

Шайғыш дозаторы үшін үш немесе алты баптау қарастырылған. Әрқашан «4» баптауынан бастаңыз. Егер ыдысты жуғаннан кейін дақтар қалса және сапасыз кептіру байқалса, қақпақты ағытып алып және «5» мәнін орнатып, шайғыштың дозаланатын мөлшерін арттырыңыз. Егер осыдан кейін де сапасыз кептіру байқалса немесе тамшылар қалса, жуудан кейін ыдыстарда іздер қалмағанға дейін мәнді арттыра беріңіз. Әдепкі қалпы бойынша өндіруші зауытта «5» мәніне орнатылған.



ЕСКЕРТПЕ. Егер ыдыста жуғаннан кейін су тамшылары немесе шөгінділер қалған болса, дозасын арттырыңыз. Егер тәрелкелерде жабысқақ ақ жолақтар немесе әйнек ыдыстар мен пышақ жүздерінде көгілдір пленка қалатын болса, мөлшерлемесін азайтыңыз.

D. Жуу құралы

Құрамына химиялық заттар кіретін жуу құралдары ластарды жою, ұсақтау және оларды ыдыс жуу машинасынан кетіру үшін қажет. Осы мақсатта нарықта ұсынылған жуу құралдарының көбін тұтынуға болады.

Қойылтылған жуу құралы

Химиялық құрамына байланысты жуу құралдарын екі негізгі түрге бөлуге болады:

- улы компоненттері бар қарапайым сілтілі жуу құралдары,
- табиғи ферменттері бар аз сілтілі қойылтылған жуу құралдары.

Үнемді бағдарлама қойылтылған жуу құралдарымен бірге ласты азайтуға және ыдыстарға ұқыппен қарауға мүмкіндік береді; бұл бағдарламалар қойылтылған жуу құралының ферменттерімен ластарды еріту үшін арнайы таңдалған. Осы себепті қойылтылған жуу құралдары қолданылатын үнемді бағдарлама басқа жағдайларда тек қарқынды бағдарламамен ғана қол жеткізуге болатын нәтижелерге жетуге мүмкіндік береді.

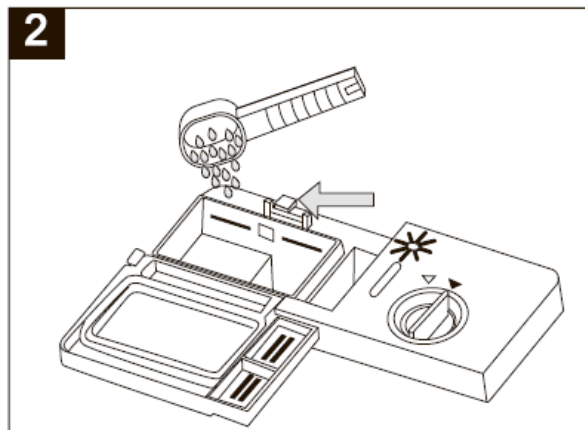
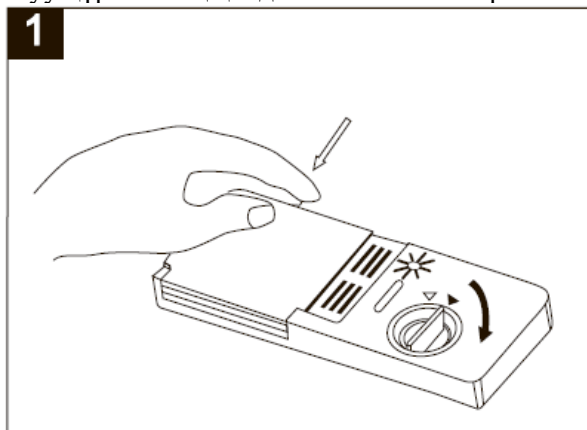
Таблеткадағы жуу құралдары

Түрлі өндірушілердің таблеткадағы жуу құралдары түрлі жылдамдықпен ериді. Осы себепті кейбір жуу құралдары қысқа бағдарлама кезінде еріп кетуге және толық жуу қабілетін қамтамасыз етуге қабілетсіз. Сондықтан таблеткадағы жуу құралдарымен жұмыс жасау кезінде жуу құралдарының қалдықтарын толықтай жоюды қамтамасыз ету үшін осы бағдарламаларды қолданыңыз.

Жуу құралдарының дозаторы

Дозаторды әр жуу циклін бастар алдында ыдыс жууға арналған циклдер кестесінде берілген нұсқауларға сәйкес толтырады. Ыдыс жуу машиналарының ұсынылған модельдері қарапайым ыдыс жуу машиналарына қарағанда жуу құралдары мен шайғыштардың аз мөлшерін қолданады. Ереже бойынша, әдеттегі ыдыс жуу үшін жуу құралының бір ас қасығы жеткілікті. Сондай-ақ қатты ластанған ыдыс үшін жуу құралының көп мөлшері қажет екенін есепке алу керек. Әрқашан жуу құралын ыдыс жуу циклін бастамас бұрын қосыңыз, өйткені ол түйіршіктеліп, тиісті тәсілмен ерімей қалуы мүмкін.

Жуу құралының қолданылатын мөлшері



ЕСКЕРТПЕ:

- 1** Қақпақ жабылып тұрған кезде: ашу батырмасын басыңыз. Серіппелі механизм қақпақты ашады.
- 2** Әрқашан жуу құралын ыдыс жуу циклін іске қосар алдында ғана қосыңыз. Ыдыс жуу машинасына арналған фирмалық жуу құралдарын ғана қолданыңыз.

▲ ЕСКЕРТУ!

Ыдыс жуу машинасына арналған жуу құралдары улы заттар болып табылады. Балалардың мұндай заттарды қолдануына жол бермеңіз.

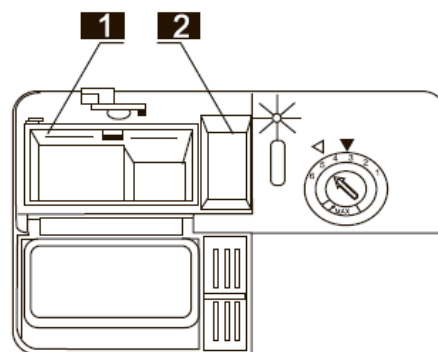
Ыдыс жуу машинасына арналған арнайы жуу құралдарын ғана қолданыңыз. Жуу құралдарын құрғақ әрі жабық күйде сақтаңыз. Егер ыдысты жуу цикліне бірден кірісуге дайын болмасаңыз, жуу құралын дозаторға салмаңыз.

Жуу құралын қосу

Жуу құралын дозаторға себіңіз.

Дозатор ішіне оң жақтағы суретте көрсетілгендей дозалау деңгейінің таңбасы салынған.

- 1** MIN жуу цикліндегі негізгі жуу құралына арналған белгі жуу құралының шамамен 20 граммын көрсетеді.
- 2** Алдын ала жуу цикліндегі жуу құралына арналған белгі жуу құралының шамамен 5 граммын көрсетеді.



Жуу құралының қаптамасында көрсетілген дозалау және сақтау жөніндегі өндіруші нұсқауларын орындаңыз.

Қақпақты жауып, оны үстінен сырт еткен дыбыс шығып, блокталғанға дейін басыңыз.

Қатты ластанған ыдыс үшін жуу құралын алдын ала жууға арналған бөлікке қосымша себіңіз. Бұл бөлік алдын ала жуу барысында шығындалатын болады.

ЕСКЕРТПЕ:

Әр бағдарлама бойынша жуу құралының мөлшері жөніндегі толық ақпарат соңғы бетте берілген. Ластанудың және су кермектігінің ластану деңгейіне байланысты сәйкес келмеудің орын алатынын есепке алыңыз.

Жуу құралының қаптамасында көрсетілген өндіруші нұсқауларын орындаңыз.

Жуу құралдары

Жуу құралының 3 түрі ұсынылады

1. Фосфаттармен және хлормен
2. Фосфаттармен және хлорсыз
3. Фосфаттарсыз және хлоридсіз

Ереже бойынша, заманауи ұнтақ тәрізді жуу құралдарының құрамында фосфат жоқ. Фосфаттармен суды жұмсарту функциясы қарастырылмайды. Бұл жағдайда тұзды су кермектігі небәрі 6 dH құраған жағдайда да регенерациялайтын тұзға арналған бөлікке себүді ұсынамыз. Кермек су үшін құрамында фосфат жоқ жуу құралдарын қолдану кезінде көбінесе тәрелкелер мен әйнек ыдыстарда ақ дақтар қалады. Бұл жағдайда барынша сапалы нәтижеге қол жеткізу үшін жуу құралын қосымша қосыңыз. Құрамында хлор жоқ жуу құралдары аз ғана дәрежеде ағартады. Анық көрініп тұрған және түрлі-түсті дақтар толықтай кетпейді. Бұл жағдайда жұмыс температурасы айтарлықтай жоғары бағдарламаны тандаңыз.

5. Ыдыс жуу машинасының себеттерін жүктеу

Ыдыс жуу машинасының жұмысының оңтайлы нәтижелеріне қол жеткізу үшін алдағы уақытта жүктеу жөнінде берілетін нұсқауларды орындаңыз. Себеттер мен асхана аспаптарына арналған себеттердің ерекшеліктері мен сыртқы түрі сіздің моделіңізден өзге болуы мүмкін.

Ыдыс жуу машинасының себеттерін жүктер алдындағы немесе кейінгі сақтандырулар

Тағамдардың ірі қалдықтарын алып тастаңыз. Тәрелкелерді ағын сумен жуу қажет емес. Заттарды ыдыс жуу машинасына келесі тәсілмен жүктеңіз:

1. Тостағандар, стакандар, кастрюльдер/табалар және т. б. сияқты заттарды түбін жоғары қаратып салады.
2. Ойықтары немесе томпақтары бар заттарды судың ағып кетуі үшін қисайтып орналастырған жөн.
3. Заттардың барлығы құлап қалудың алдын алу үшін сенімді орналастырылуы тиіс.
4. Заттардың барлығы жуу барысында күйенте еркін айналып тұратындай тәсілмен орнатылуы тиіс.

Машинада өте ұсақ заттарды жумаған жөн, өйткені олар себеттен түсіп қалуы мүмкін.

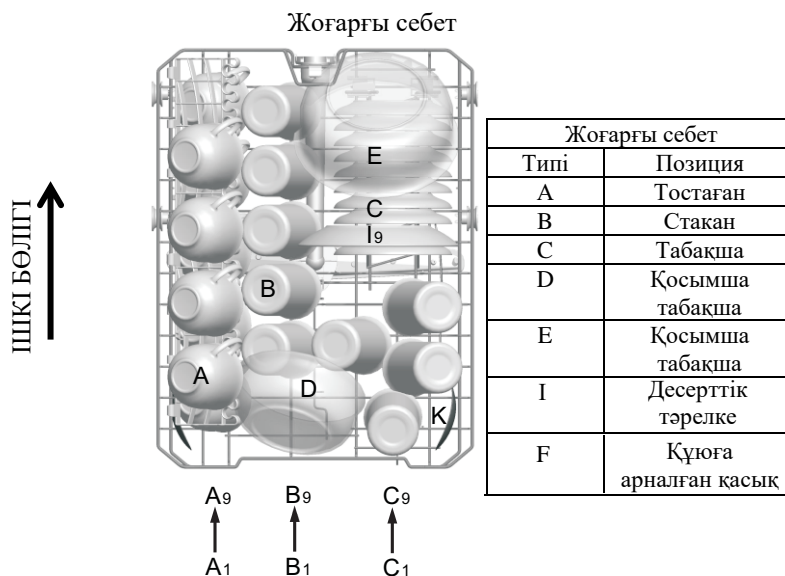
Ыдыстарды шығарып алу

Жоғарғы себеттен тамшылардың төменгі себетке ағуына жол бермеу үшін ыдыстарды алдымен төменгі, содан соң жоғарғы себеттен шығарып алуды ұсынамыз.

Жоғарғы себетке салу

Жоғарғы себет кофе мен шайға арналған

тостағандар, стакандар, сонымен қатар тәрелкелер, шағын ыдыстар және терең емес табалар (егер қатты ластанбаған болса) сияқты айтарлықтай нәзік әрі жеңіл ыдыстарға арналған. Ыдыс пен асхана құралдарын олардың су шашырандылары әсерінен қозғалып кетпейтіндей етіп орналастырыңыз.



Жоғарғы себетті реттеу

Қажет болған кезде жоғарғы себеттің биіктігін реттеуге болады, осылайша жоғарғы немесе төменгі себетте үлкен ыдыстарға арналған қосымша кеңістікті босата аласыз. Биіктігі роликтерді бағыттағыштардың түрлі биіктігіне орнату арқылы реттеледі. Ұзын заттар, қосымша пышақтар мен қасықтар тұғырға күйентенің айналуына кедергі келтірмейтіндей етіп орналастырылады. Егер тұғыр қажет болмаса, оны жинап немесе алып тастауға болады.



Төменгі себетке салу

Өз тарабымыздан қатты ластанған ірі заттарды төменгі себетке орналастыруды ұсынамыз: төмендегі суретте көрсетілгендей кастрюльдер, табалар, қақпақтар, қосымша тәрелкелер мен тостағандар.

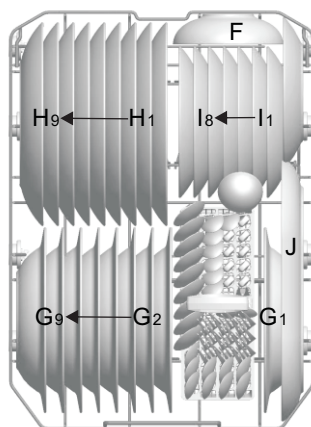
Жоғарғы күйентенің айналуына кедергі келтірмеу үшін қосымша тәрелкелер мен қақпақтарды себеттің жанына орналастырған жөн.

Кастрюльдер, қосымша тостағандар және т.б. әрқашан түбін жоғары қаратып орналастырады.

Терең кастрюльдерді судың ағып кетуі үшін қисайтып орнату қажет.

Кастрюльдер мен табаларды жақсылап орналастыру үшін төменгі себеттегі ұстағыштарды суретте көрсетілгендей жинап тастауға болады.

Төменгі себет



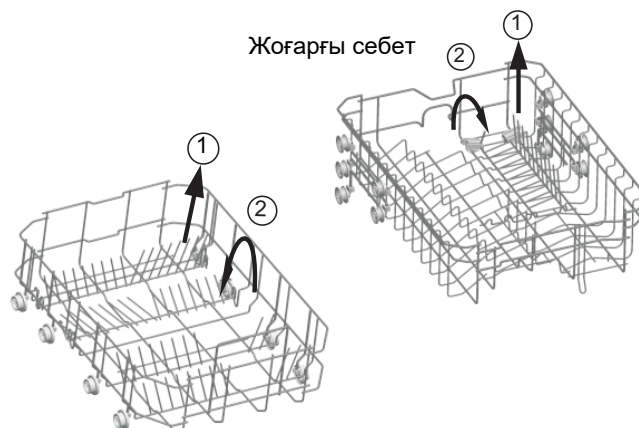
Жоғарғы себет	
Типі	Позиция
F	Қосымша табакша
G	Сорпаға арналған тәрелке
H	Түскі асқа арналған тәрелке
I	Десерттік тәрелке
J	Сопак тәрелке

* Төменгі себет

Жиналмалы ұстағыштар

Ыдыс жуу машинасының төменгі себетінде орналасқан екі қатардан тұратын жиналмалы ұстағыштар кастрюльдер, табалар және т.б. сияқты ірі заттарды барынша оңай орнатуға арналған. Қажет болған кезде әр қатарды бөлек немесе барлығын бірге жинауға және осылайша бос кеңістікке қол жеткізуге болады. Ұстағыштарды көтеруге немесе жинап тастауға болады.

* Опция

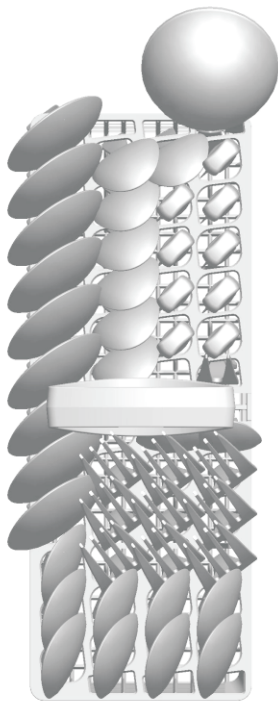


Төменгі себет

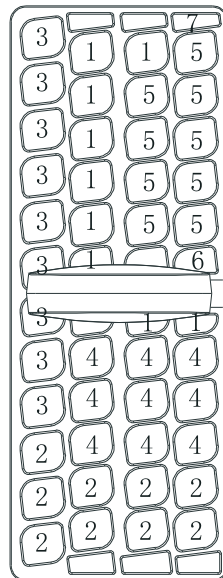
Асхана аспаптарына арналған себет

Асхана аспаптары асхана аспаптарына арналған себетке тұтқасын төмен қаратып салынады: егер себетте бүйірлік себеттер қарастырылған болса, қасықты тиісті ойықтарға салады, бұл ретте ұзын заттарды жоғарғы себеттің алдыңғы бөлігіне көлденеңінен орналастырады.

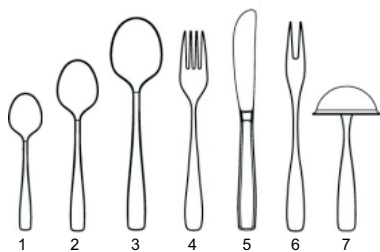
Асхана аспаптарына арналған себет



Есік жағы



Есік жағы



Жоғарғы себет	
Типі	Позиция
1	Шай қасықтар
2	Десерттік қасықтар
3	Сорпа қасықтары
4	Шанышқылар
5	Пышақтар
6	Қосымша шанышқы
7	Тұздыққа арналған қасық

Ыдыстардың кейбір түрлерін ыдыс жуу машинасында жуу бойынша ұсыныстар

Сәйкес келмейтіндер

Ағаштан, фарфордан, перламутрдан жасалған тұтқалары бар асхана аспаптары

Жылуға төзімді емес пластик ыдыс

Желімденген жылуға төзімді емес бөлшектері бар ескі асхана аспаптары

Сүйектен жасалған аспаптар мен ыдыстар

Қалайы мен мыстан жасалған ыдыстар

Хрусталь

Коррозияға ұшыраған болат ыдыс

Ағаш ыдыс

Синтетикалық талшықтардан жасалған ыдыс

▲ ЕСКЕРТУ!

Заттардың себеттен шығып тұруына жол бермеңіз.

Шектеулермен

Әйнек ыдыстардың кейбір түрлері бірнеше рет жуғаннан кейін қарайып кетуі мүмкін.

Күміс және алюминий бөлшектер әдетте жуғаннан кейін қарайып кетеді.

Глазурьмен қапталған бұйымдар жиі жуған кезде қарайып кетуі мүмкін.

ЕСКЕРТПЕ. Ішіне шылым күлімен, шырақ балауызымен, лакпен немесе бояумен ластанған заттарды салмаңыз. Жаңа ыдыс сатып алған кезде олардың ыдыс жуу машинасында жууға жарамды екеніне көз жеткізіңіз.

ЕСКЕРТПЕ. Ыдыс жуу машинасын асыра толтырмаңыз. Құрылғы тек 13 стандартты тәрелкеге арналған. Өлшемі бойынша ыдыс жуу машинасына сай келмейтін тәрелкелерді салмаңыз. Бұл сапалы нәтижеге қол жеткізу үшін және электр энергиясын үнемдеу тұрғысынан аса маңызды.

Асхана аспаптары мен ыдыстарды жүктеу

Ыдыстарды жүктер алдында:

Тағамдардың ірі қалдықтарын алып тастаңыз.

Кастрюльдердегі жабысып қалған тағам қалдықтарын жұмсартыңыз.

Ыдыстар мен асхана аспаптарын жүктеу кезінде келесілерді есепке алыңыз:

Ыдыстар мен асхана аспаптары күйентенің айналуына кедергі келтірмеуі тиіс.

Тостаған, стакан, таба және т. б. сияқты қуыс заттарды судың ыдыстар ішіне немесе терең негізге жиналып қалмауы мүмкін саңылауын төмен қаратып орналастырыңыз.

Ыдыс және асхана аспаптары бір-бірінің үстінде немесе бір-бірін жауып жатпауы тиіс.

- Стакандардың бүлінуінің алдын алу үшін олар бір-біріне тиіп тұрмауы керек.
- Қатты ластанған үлкен заттарды төменгі себетке салыңыз.
- Жоғарғы себет кофеге, шайға арналған стакандар, тостағандар сияқты айтарлықтай нәзік әрі жеңіл ыдыстарға арналған.

Назар аударыңыз!

Тік күйінде сақталатын ұзын жүздері бар пышақтар қауіп төндіреді!

Асхана аспаптарының пышақтар сияқты ұзын және/немесе өткір заттары жоғарғы себетте көлденеңінен орналасуы тиіс.

Әйнек және басқа да ыдыстардың бүлінуі

Ықтимал себептері:





- Әйнек түрі немесе өндірістік процесс. Жуу құралының химиялық құрамы.
- Су температурасы мен ыдыс жуу машинасы бағдарламасының ұзақтығы
- Жоюдың ұсынылатын тәсілі:
- Өндірушінің ыдыс жуу машинасында жуу үшін жарамдылығының таңбасы бар әйнек немесе фарфор ыдыстарды қолданыңыз.
- Ыдыс жуу үшін жарамды ретінде көрсетілген жұмсақ жуу құралын қолданыңыз. Қажет болған кезде қосымша ақпарат алу үшін жуу құралдарын өндірушілерге хабарласыңыз.
- Температурасы төмен бағдарламаны таңдаңыз.
- Бүлінулерге жол бермеу үшін әйнек ыдыс пен асхана аспаптарын ыдыс жуу машинасынан бағдарлама аяқталғаннан кейін барынша жылдам алыңыз.

Бағдарлама соңында

Жұмыс циклі аяқталғаннан кейін ыдыс жуу машинасының дыбысты хабарлағышы 6 дыбысты сигнал беріп, жұмысын тоқтатады. Құрылғыны қосу/өшіру батырмасының көмегімен өшіріп, су беруді жауып, есікті ашыңыз. Өте ыстық күйінде сынау дәрежесі жоғары болатындықтан, ыстық ыдысқа қол тигізбеу үшін ыдыстарды шығарып алмас бұрын бірнеше минут күтіңіз. Сондай-ақ бұл жақсы кептіруге септігін тигізеді.

6. Ыдыс жуу бағдарламасын іске қосу

Бағдарламалар кестесі

Бағдарлама	Бағдарлама туралы ақпарат	Цикл сипаттамасы	Алдын ала / негізгі жуу құралы	Жұмыс уақыты (мин.)	Энергия тұтыну (кВт*с)	Су (л)
 Ұқыпты жуу	Жоғары температураға аса сезімтал ыдыстар үшін хрусталь ыдысты жуу циклі.	Негізгі жуу (40 °C) Шаю Ыстық шайғышпен кептіру	20	99	0,630	10
 Қарқынды жуу	Қатты ластанған ыдыстар, соның ішінде кастрюльдер, табалар, ыстыққа төзімді ыдыстар және тағам қалдықтары кеуіп қалған ыдыстар үшін.	Алдын ала жуу Негізгі жуу (60 °C) 1-шаю 2-шаю Ыстықтай шаю Кептіру	5/22	170	1,200	16,4
eco (*EN50242) (стандартты бағдарлама)	Кастрюльдер, тәрелкелер, стакандар және аз ғана ластанған табалар сияқты орташа ластанған ыдыстар үшін стандартты күн сайынғы цикл.	Алдын ала жуу Негізгі жуу (44 °C) Ыстықтай шаю Кептіру	5/22	238	0,682	10
 Жылдам жуу	Кептіруді қажет етпейтін аз ғана ластанған ыдыстарға арналған жуудың айтарлықтай қысқа циклі.	Негізгі жуу (40 °C) Ыстықтай шаю	15	40	0,600	6,8
 Алдын ала шаю	Сол күні жуылатын ыдыстарды шаю үшін	Алдын ала жуу	/	13	0,100	3,6

* EN 50242:бұл бағдарлама тестілік цикл болып табылады

Салыстырмалы тестке арналған ақпарат EN50242 талаптарына сай келеді:

- Жүктеу:Ыдыстың 13 жиынтығы
- Жоғарғы себеттің күйі:төменгі күй
- Шаюды баптау:6 (немесе 4 баптауы бар дозатор үшін 4)

Ыдыс жуу машинасын қосу

Бағдарламаны іске қосу

1. Жоғарғы және төменгі себеттерді жылжытып, ыдыстарды салып, себетті итеріңіз. Алдымен төменгі, содан соң жоғарғы себеттерді толтыру ұсынылады («Ыдыс жуу машинасының себеттерін жүктеу» бөлімін қараңыз). Дозатор бөлігін жуу құралымен толтырыңыз («Регенерациялайтын тұз, жуу құралы және шайғыш» бөлімін қараңыз).

2. Ашаны розеткаға салыңыз. Электрлік қорек параметрлері:220-240 В айнымалы ток, 50 Гц, розетка сипаттамалары 12 А, 250 В айнымалы ток, 50 Гц.

Сумен қамтудың талап етілген қысымына көз жеткізіп алыңыз. Есікті жауып, қосу/өшіру батырмасын басыңыз. Жуудың талап етілген циклін таңдау үшін бағдарламаны таңдау батырмасын басыңыз («Бағдарламалар кестесі» бөлімін қараңыз). Аз ғана күш салу арқылы есіктің жабылғанына көз жеткізіңіз.

ЕСКЕРТПЕ. Есік дұрыс жабылған кезде өзіне сай сырт еткен дыбыс шығады.
Ыдыс жуу циклі аяқталғаннан кейін құрылғыны қосу/өшіру батырмасын басу арқылы өшіруге болады.

Бағдарламаны өзгерту

Бастапқы шарт: іске қосылған циклді іске қосқаннан кейін қысқа уақыт аралығында ғана өзгертуге болады. Әйтпесе жуу құралы жойылып, құрылғы ыдыс жууға арналған суды құйып жіберуі мүмкін. Бұл жағдайда жуу құралының дозаторын толтыру қажет болады («Жуу құралын қосу» бөлімін қараңыз).

Бағдарламаны тоқтату үшін қосу/өшіру батырмасын басыңыз, содан соң оны тағы бір рет басып, бағдарламаны талап етілген циклге өзгертіңіз («Жуу циклін іске қосу» бөлімін қараңыз).

ЕСКЕРТПЕ. Жуу циклі кезінде есікті ашу құрылғы жұмысын тоқтатады, бұл ретте дыбысты сигнал беріліп, дисплейде «E1» пайда болады. Есікті жапқаннан кейін ыдыс жуу машинасы бұрынғы жұмыс режимін жалғастырады.

5 бағдарламалық индикатор ыдыс жуу машинасының күйін көрсетеді:

- a) Бағдарламалық индикаторлардың біреуі жанып тұр -> цикл орындалуда
- b) Бағдарламалық индикаторлардың біреуі жыпылықтап тұр -> тоқтатылған

ЕСКЕРТПЕ. Егер индикаторлардың барлығы жыпылықтай бастаса, бұл ыдыс жуу машинасының істен шыққанын көрсетеді. Сервис қызметіне жүгінбес бұрын электр қорек пен сумен қамтуды ажыратыңыз.

Тарелканы салуды ұмыттыңыз ба?

Ұмытып кеткен тарелкені жуу құралының дозатор ашылғанға дейін кез келген сәтте жүктеуге болады.

1. Жууды үзу үшін есікті сәл ғана ашыңыз.
2. Күйенте тоқтағаннан кейін есікті толықтай ашуға болады.
3. Ұмытып кеткен тарелкелерді салыңыз.
4. Есікті жабыңыз. 10 секунд өткеннен кейін құрылғы бұрынғы жұмыс режимін жалғастырады.

▲ ЕСКЕРТУ!

Құрылғы жұмыс жасап тұрған кезде есікті ашыңыз. Нәтижесінде 10 дыбысты сигнал беріледі және 1 және 3-жарық диодтар жыпылықтай бастайды. Жұмыс кезінде есіктерді ашу қауіпті болып табылады, өйткені ыстық су тиген кезде күйіп қалуыңыз мүмкін.

Ыдыс жуу машинасын өшіріңіз

Дыбысты хабарлағыш 6 дыбысты сигнал береді және содан соң ғана бағдарлама аяқталған болып саналады.

1. Қосу/өшіру батырмасын басу арқылы құрылғыны өшіріңіз.
2. Су құбыры кранын жабыңыз!

Есікті ақырын ашыңыз. Есікті ашқан кезде ыстық бу шығуы мүмкін!

■ Ыстық тарелкелер соққыға сезімтал болады. Осы себепті тарелкелер ыдыс жуу машинасынан шығарар алдында шамамен 15 минут салқындауы тиіс.

■ Ыдыс жуу машинасының есігін ашыңыз, оны жартылай ашық күйде қалдырып, ыдысты шығармас бұрын бірнеше минут күтіңіз. Нәтижесінде олар салқындап, кептіру сапасы жақсарады.

Ыдыстарды ыдыс жуу машинасынан шығару.

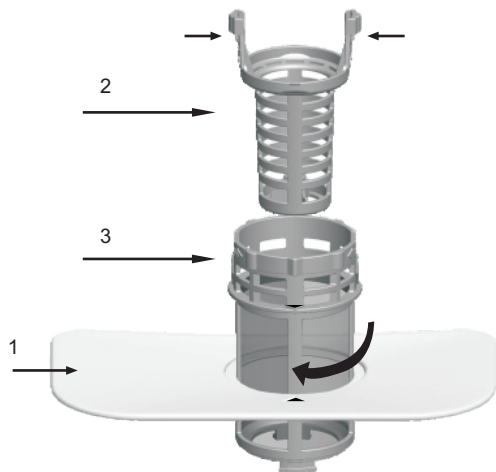
Егер ыдыс жуғаннан кейін ыдыс жуу машинасының іші дымқыл болып қалса, бұл қалыпты құбылыс.

Алдымен төменгі, содан соң жоғарғы себеттегі ыдыстарды шығарыңыз. Бұл жоғарғы себеттегі тамшылардың төменгі себеттегі ыдыстарға тамшылауының алдын алады.

7. Техникалық қызмет көрсету және тазалау

Сүзу жүйесі

Сорғы ішіне тағамның ірі қалдықтарының және басқа да заттардың түсіп кетуінің алдын алу үшін құрылғыда сүзгі қарастырылған. Қалдықтардың жиналуы біраз уақыт өткен соң сүзгінің жұмысына кедергі келтіруі мүмкін.



Сүзу жүйесі тереңнен тазалау сүзгісінен, тегіс (негізгі сүзгі) және микросүзгіден (ұқыпты тазалау сүзгісі) тұрады.

1 Тегіс сүзгі

Тағам қалдықтары мен қоқыс арнайы ағынмен төменгі күйентеде тұрады.

2 Тереңнен тазалау сүзгісі

Ағызу каналын бітеп тастауы мүмкін сүйек және әйнек сияқты ірі қоқыс тереңнен тазалау сүзгісінде тұрып қалады.

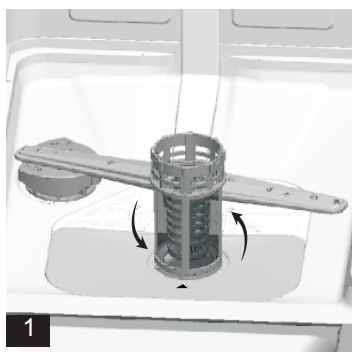
Сүзгі ұстап қалған заттарды жою үшін осы сүзгінің жоғарғы бөлігін ақырын қысып, жоғары көтеріңіз.

3 Макросүзгі

Бұл сүзгі топырақ пен тағам қалдықтарын түп аймағында ұстап қалып, жуу циклі барысында олардың қайта жиналып қалуының алдын алады.

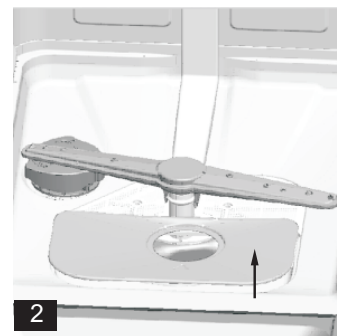
- Құрылғы жұмысынан кейін әрқашан сүзгілерді бөгде заттардың бар-жоғына тексеріңіз.

- Сүзу жүйесін тереңнен тазалау сүзгісін бұрап алғаннан кейін ағытып алуға болады. Тағам қалдықтарын жойыңыз және сүзгілерді ағын сумен тазалаңыз.



1-қадам:тереңнен тазалау сүзгісін сағат тіліне қарсы бағытта бұраңыз, содан соң оны жоғары көтеріңіз.

2-қадам:тегіс сүзгіні жоғары көтеріңіз.



ЕСКЕРТПЕ. 1-2-қадамдардағы әрекеттер сүзу жүйесін ағытып алуға мүмкіндік береді; сүзу жүйесін орнату кері тәртіппен жүргізіледі (2-қадамнан 1-қадамға).

Жиынтықтағы сүзгісі

Тиімділікті арттыру және оңтайлы нәтижеге қол жеткізу үшін жиынтықтағы сүзгіні тазалау қажет. Сүзгі судың барлық цикл барысында айналуын қамтамасыз ете отырып, жууға арналған судағы тағам қалдықтарын ұстап қалады. Сондықтан жартылай дөңгелек сүзгіні және тостағанды ағын су астында жуу арқылы әр ыдыс жуу циклінен кейін сүзгі ұстап қалған тағам қалдықтарын тазалау қажет. Жиынтықтағы сүзгіні ағытып алу үшін тостаған тұтқасынан жоғары тартыңыз. Сүзгіні толықтай аптасына бір рет тазалап тұру қажет. Тереңнен тазалау сүзгісін және микросүзгіні тазалау үшін щетканы қолданыңыз. Содан соң сүзгі бөлшектерін жоғарыдағы суретте көрсетілгендей етіп құрастырыңыз және жиынтықтағы сүзгіні отырғызу орнымен сәйкестендіру және үстінен басу арқылы бұрынғы орнына орнатыңыз. Ыдыс жуу машинасын сүзгісіз қолдануға тыйым салынады. Сүзгілерді дұрыс ауыстырмау құрылғының өндiргiштiгiн төмендетуі және ыдысты бүлдіруі мүмкін.

▲ ЕСКЕРТУ!

Құрылғыны ешқашан сүзгісіз іске қоспаңыз. Сүзгілерді тазалау кезінде оларды ешқашан соқпаңыз. Бұл сүзгілердің пішімін өзгертуі, соның салдарынан ыдыс жуу машинасының өндірілгіштігін төмендетуі мүмкін.

Күйентелерді тазалау

Күйентелерді жүйелі түрде тазалап тұру қажет, өйткені кермек суда түзілетін химиялық заттар күйентелердің форсункалары мен мойынтіректерін бітеп тастауы мүмкін. Күйентелерді ағытып алу үшін күйентенің үстіндегі шайбаны босату мақсатында гайканы сағат тілі бағытында бұрап, соңғысын шешіп алыңыз. Оларды жылы сабын сумен жуыңыз, бұл ретте форсункаларды тазалау үшін жұмсақ түгі бар щетканы қолданыңыз. Мұқият жуып болғаннан кейін оларды бұрынғы орнына орнатыңыз.



Ыдыс жуу машинасына күтім жасау

Басқару панельдерін тазалау үшін матаның сәл ғана дымқылданған бөлігін қолданыңыз, содан соң құрғатып сүртіңіз.

Сыртқы бетін тазалау үшін жылтыратуға арналған сапалы балауызды қолданыңыз. Ыдыс жуу машинасының кез келген бөлігінде өткір заттарды, тазалау майлықтарын немесе қатты тазалау құралдарын ешқашан қолданбаңыз.

Қатып қалудан қорғау

Егер құрылғы қыс мезгілінде жылытылмайтын ғимаратта қалдырылатын болса, слесарь-жөндеушіге хабарласыңыз, ол келесі әрекеттерді орындауы тиіс:

1. Ыдыс жуу машинасының электр қорегін өшіреді.
2. Сумен қамту жүйесін жабады және ағызу шлангасын су құбыры кранынан ажыратады.
3. Құю шлангасы мен су құбыры кранындағы суды ағызады (суды жинап алу үшін кастрюль қойыңыз).
4. Құю шлангасын кейін қарай су құбыры кранына орнатады.
5. Жуу камерасының түбіндегі сүзгіні алып, түптегі суды губкамен жинап алады.

Есікті тазалау

Есіктің айналасындағы жиектемені тазалау үшін жылы суға малынған дымқыл шүберекті ғана қолданыңыз. Судың есік құлпына және электрлік компоненттерге тиюінің алдын алу үшін кез келген түрдегі бүріккіштерді қолданбаңыз.

Сондай-ақ сыртқы беттерді тазалау үшін абразивтік тазалау құралдарын немесе майлықтарды қолданбаңыз, өйткені олар беттерде сызаттар қалдырады. Сондай-ақ кейбір қағаз сүлгілер беттерде сызаттар немесе іздер қалдыруы мүмкін.

▲ ЕСКЕРТУ!

Есік панелін тазалау үшін ешқашан аэрозолды бүріккішті қолданбаңыз, өйткені бұл есік құлпын және электрлік компоненттерді бүлдіруі мүмкін. Тот баспайтын болаттан жасалған беттерде сызат немесе дақ қалдыру қауіпі салдарынан абразивтік заттарды немесе қағаз сүлгілерді қолдануға болмайды.

Ыдыс жуу машинасының жұмыс жасау қабілетін ұстап тұру

Әр ыдыс жуу циклінен кейін

Ыдыс жуудың әр циклінен кейін сумен қамту жүйесін өшіріңіз және ылғалды буландыру және құрылғы ішіндегі иістен арылу үшін есікті сәл ашық күйде қалдырыңыз.

Ашаны розеткадан ажыратыңыз

Тазалауды немесе техникалық қызмет көрсетуді бастамас бұрын құрылғы ашасын розеткадан ажыратыңыз. Өзіңізге қауіп төндірмеңіз.

Тазалау үшін еріткіштерді немесе абразивтік заттарды қолданбаңыз

Құрылғының сыртқы бетін және резеңке бөлшектерін тазалау үшін еріткіштерді немесе абразивтік заттарды қолданбаңыз. Жылы сабынды суға малынған шүберектерді ғана қолданыңыз. Ішкі беттердегі дақтарды кетіру үшін суға малынған шүберекті және ақ сірке суының аз ғана мөлшерін немесе арнайы ыдыс жуу машиналарына арналған тазалау құралдарын қолданыңыз.

⚠ Назар аударыңыз:

Шлангтар мен электрлік компоненттерді орнатуды кәсіпқойларға тапсырыңыз.

Жұмыстағы үзіліс

Демалысқа кеткен кезде бос ыдыс жуу машинасында жуу циклін іске қосып, содан соң ашаны розеткадан ажыратып, сумен қамту жүйесін өшіріп, есігін сәл ғана ашық күйде қалдыру ұсынылады. Бұл нығыздағыштардың қызмет ету мерзімін ұзартады және құрылғы ішінде иістің пайда болуының алдын алады.

Құрылғыны жылжыту

Егер құрылғыны жылжыту қажет болса, оның тік күйін сақтап қалуға тырысыңыз. Егер қажет болса, құрылғыны артқы бөлігіне қоюға болады.

Нығыздағыштар

Ыдыс жуу машинасының ішінде иістердің пайда болуының факторларының бірі болып нығыздағыштардағы тағам қалдықтары табылады. Иістің пайда болуының алдын алу үшін оны жүйелі түрде жұмсақ губкамен тазалап тұрыңыз.

⚠ Ескерту



Электр тоғынан зақым алу қауіпі бар!
Құрылғыны орнатпас бұрын электр қоректі ажыратыңыз.
Осы талапты елемей қаза болуға немесе электр тоғынан зақым алуға алып келуі мүмкін.

8. Орнату

- ▲ Осы басшылықты болашақта қажет болған кезде қарау үшін сақтап қойыңыз. Құрылғыны сатқан жағдайда жаңа иегердің басшылықта берілген ұсыныстарды қолдана алуы үшін басшылықты бірге ұсыныңыз.
- ▲ Осы басшылықты мұқият оқып шығыңыз: мұнда құрылғыны қауіпсіз орнату, пайдалану және техникалық қызмет көрсету жөніндегі маңызды ақпарат берілген.
- ▲ Егер құрылғыны кез келген сәтте жылжыту қажет болса, оның тік күйін сақтап қалыңыз; егер қажет болса, құрылғыны артқы бөлігіне қоюға болады.

Орналастыру және теңестіру

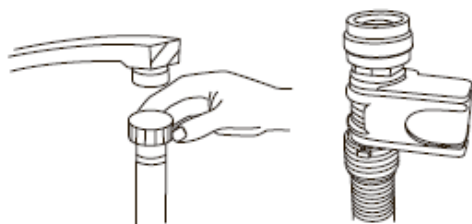
1. Ыдыс жуу машинасын барлық қаптамасынан босатыңыз және оны тасымалдау салдарынан болуы мүмкін бүліну салдарына тексеріңіз. Бүлінген жағдайда сатушыға хабарласыңыз және машинаны орнатпаңыз.
2. Ыдыс жуу машинасын бүйір қабырғалары немесе артқы панелі көршілес шкафтарға немесе тіпті қабырғаға тиіп тұратындай етіп орналастыру арқылы тексеріңіз. Сондай-ақ құрылғыны жалпы үстел бетінің астына да кірістіруге болады.

3. Ыдыс жуу машинасын тегіс әрі берік еденге орнатыңыз. Егер еден тегіс болмаса, алдыңғы аяқтарын горизонталь күйге жеткенге дейін реттей беріңіз (көлбеулік бұрышы 2 градустан аспауы тиіс). Дұрыс теңестірген кезде құрылғы қосымша тұрақтылыққа ие болып, жұмыс кезінде жылжып кетуі немесе діріл мен шу тудыруы азаяды.

Су және электр қорек көздерін жалғау

- ▲ Су және электр қорек көздерін жалғауды тек білікті маман ғана орындайды.
- ▲ Ыдыс жуу машинасы өз салмағымен су шлангтарын немесе желілік шнурды қысып тастамауы тиіс.
- ▲ Құрылғыны сумен қамту желісіне жаңа құю шлангасының көмегімен қосады. Бұрын қолданылған шлангтарды қолданбаңыз.

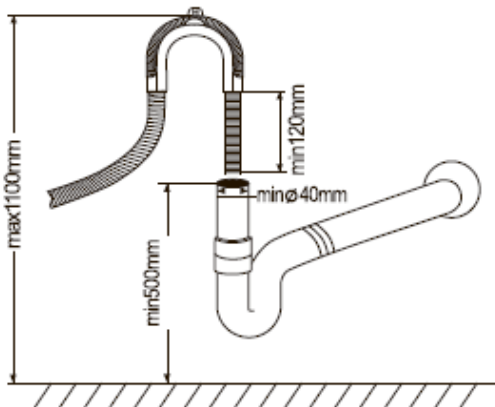
★ Құю шлангасын жалғау



Құю шлангасын 3/4 (дюйм) ирек оймалы байланыстырғышқа жалғап, оның сенімді бекітілгеніне көз жеткізіңіз.

Егер сумен қамту құбырлары жаңа болса немесе ұзақ уақыт бойы қолданылмаса, суды ағызыңыз және судың таза, қандай да бір қоспаларсыз екеніне көз жеткізіңіз. Осы сақтық шарасын сақтамау су беру каналының бітелуіне және ыдыс жуу машинасының бүлінуіне алып келуі мүмкін.

Ағызу шлангасын жалғау



Құрылғының ағызу шлангасын канализация құбырына ол майысып қалмайтындай етіп жалғаңыз.

Егер шланг ұзындығы жеткіліксіз болса, шланг ұзындығын дәл осындай түпнұсқа материалмен ұзарту үшін сертификаты бар сервис орталығына хабарласыңыз. Шланг ұзындығының ұзарту ұзындығын есепке ала отырып, 4 метрден аспауы тиіс екенін ұмытпаңыз.

Егер ағызу шлангасының ұзындығы 4 метрден асып кетсе, ыдыс тиісті тәсілмен жуылмайтын болады. Шлангтың ыдыс жуу кезінде құлап кетпеуі үшін оны канализация құбырына сенімді етіп жалғаңыз.

Электрлік қосылу

Ашаны розеткаға салмас бұрын келесілерге көз жеткізіп алыңыз:

- розетка жерге тұйықталған және қолданыстағы нормаларға сәйкес келеді;
- розетка есіктің ішкі бетіндегі паспорттық деректері бар жапсырмада көрсетілген құрылғы тұтынатын максималды қуатқа шыдайды (құрылғы сипаттамасын қараңыз);
- электр қорек кернеуі есіктің ішкі бетіндегі паспорттық деректері жапсырмада көрсетілген мәндер шегінде болуы тиіс;
- розетка құрылғы ашасына сай келеді. Егер бұл олай болмаса, білікті маманнан ашаны ауыстыруды сұраңыз («Көмек» бөлімін қараңыз); ұзартқыштарды немесе бірнеше розетканы қолданбаңыз.

★ Қосымша

- ▲ Құрылғыны орнатқаннан кейін желілік шнур мен электрлік розетка ыңғайлы қатынау аймағында қалуы тиіс.
- ▲ Кабельді майыстыруға немесе жаншуға болмайды.
- ▲ Желілік шнур бүлінген жағдайда оны ауыстыруды өндіруші немесе сертификаты бар сервис орталығы жүзеге асырады, осылайша барлық қауіптердің алдын алады («Көмек» бөлімін қараңыз).
- ▲ Компания аталған ережелерді сақтамауға байланысты кез келген жазатайым жағдайларға жауап бермейді.

Ыдыс жуудың бірінші циклі бойынша кеңестер

Құрылғыны орнатқаннан кейін жуудың бірінші циклін іске қосар алдында регенерациялайтын тұзға арналған дозаторды толықтай толтырып, оған шамамен 2 килограмм тұз себіңіз («Шайғыш және регенерациялайтын тұз» бөлімін қараңыз). Бұл судың ағуына алып келуі мүмкін. Бұл қалыпты жағдай және қауіпті емес. Сондай-ақ егер регенерациялайтын тұздың бар-жоғының жарық индикаторы оны толтырғаннан кейін бірнеше цикл өткен соң жыпылықтауын жалғастыра берсе де, бұл қалыпты жағдай болып табылады.

Құрылғының орналасуы

Құрылғыны талап етілген жерге орнатыңыз. Артқы бөлігі артындағы қабырғаға тіреліп тұруы, ал бүйір беттері аралық шкафтарды немесе қабырғаларды бойлай орналасуы тиіс. Ыдыс жуу машинасының жиынтығына құю шлангасы және ағызу шлангасы кіреді, олар дұрыс орнатуды жеңілдету үшін оң немесе сол жаққа орнатылуы мүмкін.

Құрылғыны теңестіру

Құрылғыны талап етілген жерге орнатқаннан кейін ыдыс жуу машинасының аяқтарын биіктігі бойынша реттеңіз (бұраңыз немесе босатыңыз). Кез келген реттеу кезінде көлбеулігі 2 градустан аспауы тиіс.

ЕСКЕРТПЕ. Реттеудің максималды биіктігі 20 миллиметрді құрайды.

Шлангтардағы судың артығын ағызу

Егер раковина еден үстінен 1000 миллиметрден артық биіктікте орналасса, артық суды тікелей раковинаға ағызып жіберу мүмкін емес. Мұны раковинаның ішінде және деңгейінен төмен орналасқан тостаған немесе сай келетін контейнер көмегімен жасау қажет.

Су бұру каналы

Ағызу шлангасын жалғаңыз. Ағып кетудің алдын алу үшін ағызу шлангасын тиісті тәсілмен орнату қажет. Құю шлангасының оралып және жаншылып қалмағанына көз жеткізіңіз.

Ұзартатын шланг

Ағызу шлангасы қажет болған кезде түпнұсқамен бірдей ағызу шлангасын қолданыңыз. Ағызу шлангасының жалпы ұзындығы 4 метрден аспауы тиіс; әйтпесе ыдыс жуу тиімділігі төмендейді.

Сифонды жалғау

Қалдықтарды жою үшін жалғау ол тостаған түбімен салыстырғанда 50 сантиметрден (минимум) 100 сантиметрге (максимум) дейінгі биіктікте орналасуы керек. Ағызу шлангасын қамытпен бекітеді.

Ыдыс жуу машинасын қосу

Құрылғыны іске қосар алдында келесілерді тексеру қажет:

1. Құрылғы теңестірілген ба және сенімді бекітілген ба
2. Су беру ашылған ба (енгізу бұрандасы)
3. Құбырлар жалғанған жерлерде ағын бар ма
4. Сымдар сенімді жалғанға ба
5. Электр қорек қосылған ба
6. Ағызу және құю шлангтары түйіндер түзеді ме
7. Ыдыс жуу машинасының барлық қаптама және баспа материалдарын алып тастайды.

Назар аударыңыз

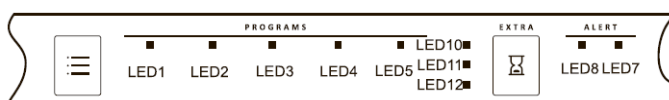
Орнатып болған соң бұл басшылықты баспа материалдары бар пакеттерге салыңыз. Осы басшылықта берілген ақпарат пайдаланушылар үшін өте пайдалы.

9. Ақаулықтарды жою бойынша кеңестер

Қате кодтары

Ақаулар туындаған кезде құрылғы тиісті қате кодтарын шығарады.

Кодтар	Мәні	Ықтимал себептері
1 және 3-жыпылықтап тұрған жарық диодтар	Есік ашылған	Құрылғы жұмыс жасап тұрған кезде есікті ашу.
1 және 4-жарық диодтар жыпылықтайды	Су беру каналы	Су беру каналының ақауы
1 және 10-жарық диодтар жыпылықтайды	Температура датчигі	Температура датчигінің ақауы
1 және 11-жарық диодтар жыпылықтайды	Тасып кету/ағындар	Тасып кету/су ағыны
2 және 3-жарық диодтар жыпылықтайды	Қыздырғыш элемент	Қыздыру ақауы



▲ ЕСКЕРТУ!

Тасып кеткен жағдайда сервис орталығына хабарласпас бұрын су беруді тоқтатыңыз. Егер түпте тасып кету немесе сәл ғана тамшылау салдарынан су бар болса, ыдыс жуу машинасын қайта іске қосар алдында оны тазалап алу қажет.

Сервис орталығына жүгінер алдында

Келесі беттердегі кестелер анализі мәселелерді өз бетіңізше шешуге көмектеседі.

Ақаулық	Ықтимал себептері	Жою тәсілі
Ыдыс жуу машинасы жұмыс жасамайды.	Сақтандырғыш күйіп кеткен немесе автоматты өшіргіш іске қосылды.	Сақтандырғышты ауыстырыңыз немесе автоматты өшіргішті іске қосыңыз. Ыдыс жуу машинасына параллель жалғанған басқа да кез келген электрлік аспаптарды өшіріңіз.
	Электр қорек қосылмайды.	Құрылғының қосылғанына және есіктердің сенімді жабылғанына көз жеткізіңіз. Желілік шнурды және ашаның розеткаға қосылғанын тексеріңіз.
	Су қысымы төмен.	Сумен қамту кранының дұрыс жалғанғанына және ашылғанына көз жеткізіңіз.
Ағызу сорғысы тоқтамайды.	Асыра құю	Жүйе конструкциясы асыра құюды анықтауға мүмкіндік береді. Мұндай жағдайда циркуляция сорғысы өшіріліп, ағызу сорғысы іске қосылады.
Шуыл.	Жұмыс кезіндегі кейбір шуыл қалыпты болып табылады.	Жуу құралының дозаторының қақпағын ашқан кездегі дыбыс.
	Ыдыс себеттерге бекітілмеген немесе ұсақ заттар себетке құлап кеткен.	Заттардың ыдыс жуу машинасына сенімді бекітілгеніне көз жеткізіңіз.
	Қозғалтқыш гуілдеп тұр.	Ыдыс жуу машинасы жүйелі түрде қолданылмайды. Егер құрылғыны жиі қолданбасаңыз, нығыздағыштардың кейіп кетуінің алдын алу үшін оны апта сайын толтырып, босатып тұруды ұмытпаңыз.
Жуу камерасындағы көбік.	Сәйкес келмейтін жуу құралы.	Көбіктің түзілуіне жол бермеу үшін ыдыс жуу машиналарына арналған арнайы жуу құралдарын ғана қолданыңыз. Егер бұл жағдай орын алса, оның буланып кетуі үшін құрылғыны ашыңыз. Жуу камерасына 4 литр салқын су қосыңыз. Ыдыс жуу машинасын жауып, бекітіңіз, содан соң суды ағызу үшін алдын ала шаю циклін іске қосыңыз. Қажет болған кезде процедураны тағы бір рет қайталаңыз.
	Төгілген шайғыш.	Төгілген сайын шайғыш қалдықтарын сүртіп тұрыңыз.
Жуу камерасының ішкі бөлігіндегі ластанулар.	Бояғышы бар жуу құралы қолданылған.	Жуу құралының құрамында бояғыштың жоқтығына көз жеткізіңіз.
Ыдыс және асхана аспаптарында лас іздері бар.	Бағдарлама дұрыс емес. Ыдыстарды себетке дұрыс салмау.	Айтарлықтай қарқынды бағдарламаны таңдаңыз. Үлкен ыдыстың жуу құралы дозаторының қақпағының және күйентенің жұмысына кедергі келтірмейтініне көз жеткізіңіз.
Стакандар мен асхана аспаптарында дақтар мен пленкалар бар.	<ol style="list-style-type: none"> Өте кермек су. Кірістегі температура төмен Құрылғыдағы ыдыс саны өте көп. Дұрыс жүктемеу Ескі немесе дымқыл ұнтақ жуу құралы. Шайғышқа арналған дозатор бос. Жуу құралын дұрыс дозаламау. 	<p>Өйнек ыдыстағы дақтарды кетіру үшін:</p> <ol style="list-style-type: none"> Құрылғыдағы барлық металл ыдыстарды шығарыңыз. Жуу құралын қоспаңыз. Жуудың барынша ұзақ циклін таңдаңыз. Ыдыс жуу машинасын қосып, оған 18-22 минут жұмыс жасауға мүмкіндік беріңіз, содан соң ол негізгі жуу режиміне ауысады. Түп бөлігіне 2 стакан ақ сірке суын қосу үшін есікті ашыңыз. Есікті жауып, жуудың толық циклінің орындалуын күтіңіз. Егер сірке суы көмектеспесе: жоғарыда көрсетілгендей қайталаңыз, бірақ сірке суының орнына 1/4 стакан (60 мл) түйіршікті лимон қышқылын қосыңыз.

Әйнек ыдыстарда қақ бар.	Жұмсақ су мен жуу құралының шектен тыс мөлшерінің үйлесімі	Егер елді мекеніңіздегі су жұмсақ болса, жуу құралын азырақ қолданыңыз және әйнек ыдыстарды жуу және тазалау үшін ең қысқа циклді таңдаңыз.
Ішкі беттерде сары немесе қоңыр пленка бар.	Шай немесе кофе дақтары.	Дақтарды 1/2 стакан ағартқыш пен 3 стакан жылы судан тұратын ерітінді көмегімен кетіріңіз. ▲ ЕСКЕРТУ! Жуу циклінен кейін және ішкі элементтерді тазалауға кіріспес бұрын қыздыру элементтерінің сууы үшін 20 минут күтіңіз; әйтпесе күйіп қалуыңыз мүмкін.
	Судағы темір шөгінділері тұтас пленка түзуі мүмкін.	Арнайы сүзгі сатып алу үшін суды жұмсартуға маманданған компанияға хабарласу қажет.
Ішкі беттердегі ақ пленка.	Кермек су минералдары.	Ішкі беттерді тазалау үшін ыдыс жууға арналған жуу құралына малынған дымқыл губканы қолданыңыз, бұл ретте процедураларды резеңке қолғап киіп орындаңыз. Көбіктің пайда болуының алдын алу үшін ешқашан ыдыс жуу машинасына арналмаған тазалау құралдарын қолданбаңыз.
Жуу құралы дозаторының қақпағы жабылмайды.	Жуу құралының жабысып қалған қалдықтары ысырманы блоктайды.	Жуу құралының қалдықтарын ысырмадан кетіріңіз.
Дозатор қақпағындағы жуу құралының қалдықтары.	Ыдыс дозатор қақпағын блоктайды.	Ыдысты тиісті тәсілмен салыңыз.
Бу.	Қалыпты құбылыс.	Кептіру және суды ағызу кезінде есік ысырмасының желдету саңылаулары арқылы бу шығады.
Ыдыста қара немесе сұр іздер бар.	Алюминий ыдыстан бөліністер.	Осы іздерді жою үшін жұмсақ абразивтік тазалау құралдарын қолданыңыз.
Жуу камерасының түбінде су бар.	Қалыпты құбылыс.	Жуу камерасының түбіндегі ағызу саңылауының айналасындағы таза судың аз ғана мөлшері нығыздағышқа серпімді әрі бүтін күйінде қалуға мүмкіндік береді.
Ыдыс жуу машинасындағы ағындар.	Дозатордың толып кетуі немесе төгілген шайғыш.	Шайғышты дозатор жиегінен тасытып алмау үшін сақ болыңыз. Төгілген шайғыш шектен тыс көбіктің түзілуіне және тасып кетуге алып келуі мүмкін. Төгілген сұйықтықты дымқыл шүберекпен сүртіп алыңыз.
	Ыдыс жуу машинасы деңгей бойынша теңестірілмеген.	Ыдыс жуу машинасының деңгей бойынша теңестірілгеніне көз жеткізіңіз.

Техникалық паспорт

ЕО 1059/2010 директивасына сәйкес ыдыс жуу машинасының паспорты:

Моделі	GS52040S / GS52040W
Ыдыстардың стандартты жиынтығының саны	9
Энергиялық тиімділік класы ¹	A
Жылдық электр энергиясын тұтыну ²	197 кВтс
Жуудың стандартты циклінде электр энергиясын тұтыну	0,682 кВтс
Өшірілген күйде тұтынылатын қуат	0,35 Вт
Күту режимінде тұтынылатын қуат	0,8 Вт
Судың жылдық шығыны ³	2800 л
Кептіру тиімділігінің классы ⁴	A
Жуудың стандартты циклі ⁵	Үнемді жуу
Жуу циклі бағдарламасының ұзақтығы	238 минут
Шу деңгейі	1 пВт кезінде 47 дБ(А)
Орнату	Еркін тұр
Кірістіру мүмкіндігі	Иә
Биіктігі	84,5 см
Ені	44,8 см
Тереңдігі (ағытпаларын есепке алғанда)	60,0 см
Тұтынылатын қуат	1850 Вт
Номиналды кернеу/желі жиілігі	220-240 В айнымалы ток/ 50 Гц
Су қысымы / (ағын қысымы)	0,4-10 бар = 0,04-1,0 МПа
Су температурасы	Макс. 58 °С



ЕСКЕРТПЕ:

1. A (максималды тиімділік) бастап, D (минималды тиімділік) дейін.
2. Салқын суды және энергиялық тиімді (үнемді) режимдерді қолданып, жуудың 280 стандартты циклінен жылына 197 кВтс энергия тұтыну. Нақты энергия тұтыну құрылғыны пайдалану талаптарына байланысты болады.
- 3 Жуудың 280 стандартты циклінен жылына 2800 литр су тұтыну. Нақты су шығыны құрылғыны пайдалану талаптарына байланысты болады.
- 4 A (максималды тиімділік) бастап, G (минималды тиімділік) дейін.
- 5 Бұл бағдарлама орташа ластанған асхана аспаптарына сай келеді және электр энергиясын тұтыну және ыдыстың осы түрі үшін су шығыны тұрғысынан ең тиімді бағдарлама болып табылады.

Ұсынылған құрылғы тиеу кезіндегі еуропа стандарттары мен директиваларына сәйкес келеді.

- LVD 2014/35/EU
- EMC 2014/30/EU
- EUP 2010/1016

ЕСКЕРТПЕ. Жоғарыда аталған мәндер пайдаланудың белгілі бір жағдайларында стандарттарға сәйкес өлшенген. Нәтижелер ерекшеленуі мүмкін, бұл ыдыстың санына және ластануына, су кермектігіне, жуу құралының мөлшеріне және т. б. байланысты болады.

Бұл басшылық Еуропа Одағының стандарттары мен ережелерін есепке ала отырып жасалған.