

# gorenje



**GMO 20 DGE**  
**GMO 20 DGB**

Mikrovalovna pečica	Navodila za uporabo	SI
Mikrovalovna pećnica	Upute za uporabu	BIH HR
Mikrotalasna rerna	Uputstvo za upotrebu	BIH SRB, CG
Микробрановата печка	Упатства за употреба	MK
Microwave oven	Instruction manual	GB
Mikrowellengerät	Gebrauchsanweisung	D
Micro-ondes	Notice d'utilisation	F
Mikrohullámú sütő	Használati utasítás	HU
Kuchenka mikrofalowa	Instrukcja obsługi	PL
Microunde	Manual de utilizare	RO
Mikrovlnná rúra	Návod na obsluhu	SK
Mikrovlnná trouba	Návod na použití	CZ
Микровълновата фурна	Инструкции за употреба	BG
Мікрохвильова піч	Інструкція з експлуатації	UA
Микроволновая печь	Инструкция по эксплуатации	RUS
Mikrobølgeovn	Brugsanvisning	DK
Mikrobølgeoven	Bruksanvisning	SE
Mikrovågsugnen	Bruksanvisning	NO
Mikroaaltouuni	Käyttöohje	FI
Mikrovilnu krasnij	Lietotāja rokasgrāmata	LV
Mikrobangu krosnele	Naudojimo instrukcija	LT
Mikrolaineahi	Kasutusjuhend	EE
Microondas	Manual de instrucciones del propietario	ES
Φούρνος Μικροκυμάτων	Οδηγίες χρήσης	GR

SL	NAVODILA ZA UPORABO .....	3
HR	UPUTE ZA UPORABU .....	9
SRB MNE	UPUTSTVO ZA UPOTREBU .....	15
MK	УПАТСТВА ЗА УПОТРЕБА .....	21
EN	INSTRUCTION MANUAL .....	27
DE	GEBRAUCHSANWEISUNG .....	32
FR	NOTICE D'UTILISATION .....	38
HU	HASZNÁLATI UTASÍTÁS .....	44
PL	INSTRUKCJA OBSŁUGI .....	50
RO	MANUAL DE UTILIZARE.....	57
SK	NÁVOD NA OBSLUHU .....	62
CZ	NÁVOD NA POUŽITÍ.....	67
BG	ИНСТРУКЦИИ ЗА УПОТРЕБА .....	73
UK	ІНСТРУКЦІЯ З ЕКСПЛУАТАЦІЇ.....	73
RU	ИНСТРУКЦИЯ ПО ЭКСПЛУАТАЦИИ.....	85
DK	BRUGSANVISNING .....	91
SE	BRUKSANVISNING .....	97
NO	BRUKSANVISNING .....	103
FI	KÄYTTÖOPAS .....	109
LV	LIETOŠANAS PAMĀCĪBAS ROKASGRĀMATA.....	115
LT	NAUDOJIMO INSTRUKCIJA .....	121
EE	KASUTUSJUHEND .....	127
ES	MANUAL DE INSTRUCCIONES DEL PROPIETARIO .....	133
IT	ISTRUZIONI D'USO .....	139
GR	ΟΔΗΓΙΕΣ ΧΡΗΣΗΣ .....	145

**Pozorno preberite navodila in jih shranite!**

## Specifikacije

Poraba el. Energije.....	230V~50Hz,1280W
Izhodna moč .....	800W
Grelnik za žar.....	1100W
Delovna frekvenca: .....	2450MHz
Zunanje mere:.....	470mm(Š) X 282mm(V) X 377mm(G)
Mere komore (notranjosti) pečice: .....	315mm(Š) X 195mm(V) X 330mm(G)
Prostornina pečice: .....	20 litrov
Masa brez embalaže:.....	Približno 12,2 kg
Raven hrupa: .....	Lc < 58 dB (A)

**Ta oprema je označena v skladu z evropsko smernico 2002/96/EG o odpadni električni in elektronski opremi (waste electrical and electronic equipment - WEEE). Smernica opredeljuje zahteve za zbiranje in ravnanje z odpadno električno in elektronsko opremo, ki veljajo v celotni Evropski Uniji.**

## Preden pokličete serviserja

- Če pečica sploh ne deluje, če se na ekranu ne pojavi nič ali če se ekran ugasne:
  - Preverite, če je pečica pravilno priključena na električno omrežje. Če ni, odstranite vtičak iz vtičnice, počakajte 10 sekund in ga ponovno vključite.
  - Preverite, če je na električni napeljavi pregorela varovalka ali če je tok prekinjen na glavni varovalki. Če je na varovalkah ni videti napake, preskusite vtičnico z nekim drugim aparatom.
- Če mikrovalovna pečica ne greje, t.j. ne oddaja mikrovalovne energije:
  - Preverite, če je programska ura pravilno nastavljena.
  - Preverite, če so vrata trdno zaprta in varnostne ključavnice zaklenjene. Če niso, se mikrovalovna energija ne bo sproščala.

**Če s pomočjo zgornjih napotkov niste uspeli odpraviti težav, se obrnite na najbližjega pooblaščenega serviserja.**

**Opomba:**

**Aparat je namenjen izključno uporabi v gospodinjstvu, in sicer za segrevanje hrane in pijače s pomočjo elektromagnetne energije. Aparat uporabljajte le v zaprtih prostorih.**

## Radijske motnje (interference)

Mikrovalovna pečica lahko povzroča motnje sprejema pri Vašem radijskem sprejemniku, TV sprejemniku in podobnih napravah. Če pride do motenj (interference), je te možno odpraviti ali zmanjšati z naslednjimi ukrepi:

- Očistite vrata in površine tesnil na pečici.
- Postavite radijski sprejemnik, TV sprejemnik itd. čim dlje od mikrovalovne pečice.
- Za radijski sprejemnik, TV sprejemnik itd. uporabite ustrezno nameščeno anteno, ki bo omogočala močan sprejem signala.

## Namestitev

- Preverite, če ste iz notranjosti vrat odstranili ves embalažni material.
- Ko odstranite embalažo, pregledajte pečico, če je prišlo do vidnih poškodb, kot na primer:
  - nagnjena vrata,
  - poškodovana vrata,
  - udrtine ali luknje v steklu (oknu) na vratih ter na zaslonu,
  - udrtin v notranjosti pečice.
 Če opazite kakšno izmed zgornjih poškodb, Ne uporabljajte pečice.
- Mikrovalovna pečica tehta okoli 12,2 kg; postavite jo na vodoravno površino, ki je dovolj trdna, da bo zdržala težo pečice.
- Pečico postavite proč od virov visoke temperature in pare.
- Ne postavljajte ničesar na pečico.
- Da bi zagotovili zadostno zračenje, naj bo ob straneh pečice vsaj 7,5 cm prostora, nad njo pa 30 cm.
- NE odstranjujte pogonske gredi vrtljivega podstavka.
- Kot pri vseh drugih aparatih je tudi pri tem potreben skrben nadzor, ko ga uporabljajo otroci.

**OPOZORILO: TA APARAT JE POTREBNO OZEMLJITI.**

9. Vtičnica, na katero je priključen aparat, naj bo lahko dosegljiva za priključni kabel.
10. Pečica potrebuje 1,3 kVA vhodne moči. Priporočamo, da se ob namestitvi pečice posvetujete s serviserjem oz. ustreznim strokovnjakom.

**POZOR:** Pečica ima lastno zaščito, in sicer varovalko 250V, 10A.

**POMEMBNO**

Barve žic v priključnem kablu imajo naslednji pomen:

**Zelena-rumena: ozemljitveni vod**

**Modra: nevtralni vod**

**Rjava: fazni vod**

Ker barve žic v priključnem kablu morda ne odgovarjajo barvnim oznakam na terminalih vtikača, upoštevajte tudi naslednje:

- Žico zeleno-rumene barve priključite na terminal v vtikaču, ki je označen s črko **E** ali s simbolom za ozemljitev.
- Žico modre barve priključite na terminal v vtikaču, ki je označen s črko **N** ali je črne barve.
- Žico rjave barve priključite na terminal v vtikaču, ki je označen s črko **L** ali je rdeče barve.

## Pomembna varnostna navodila



Nikoli se ne dotikajte površin grelnih ali kupalnih aparatov. Ti se pri delovanju segrejejo. Notranje površine aparata in grelni elementi se zelo segrejejo. Nevarnost opeklin! Otroci ne puščajte blizu.



Izvor mikrovalov in visoke napetosti!  
Ne odstranjujte pokrova.

- **OPOZORILO:** Ko aparat deluje v kombiniranem načinu, smejo otroci zaradi zelo visokih temperatur, ki nastajajo, uporabljati aparat le pod skrbnim nadzorom odraslih (le za aparate s funkcijo žara).
- **OPOZORILO:** Če so vrata ali tesnila vrat poškodovana, aparata ne smete uporabljati, dokler ga ne popravi za to poklicana oseba.
- **OPOZORILO:** Vsako popravilo ali servis, ki se ga loti kdorkoli razen pooblaščenega serviserja, in pri katerem je potrebno odstraniti pokrov za zaščito pred mikrovalovnimi žarki, je nevarno in tvegano.
- **OPOZORILO:** tekočine in druge hrane ne segrevajte v zaprtih oz. zatesnjenih posodah ali zatesnjeni embalaži, saj lahko ta eksplodira.
- **OPOZORILO:** Aparat ni namenjen, da bi ga uporabljali otroci in osebe z zmanjšanimi fizičnimi ali psihičnimi sposobnostmi in tudi ne osebe s pomanjkljivimi izkušnjami in znanjem,

razen če jih pri uporabi nadzoruje ali jim svetuje oseba, ki je odgovorna za njihovo varnost.

Otroci naj se ne igrajo z aparatom.

- Ne odstranjujte nožic pečice in ne prekrivajte prezračevalnih rež.
- Uporabljajte le pripomočke, ustrezne za uporabo v mikrovalovni pečici.
- Ko segrevate hrano plastičnih ali papirnatih embalaži oz. posodi, nadzorujte proces segrevanja zaradi nevarnosti, da se takšna embalaža oz. posoda vname.
- Če opazite dim, izklopite aparat ali ga izključite iz električnega omrežja, vrata pa pustite zaprta, da zadušite morebiten ogenj.
- Ko v mikrovalovni pečici segrevate pijačo, lahko čez nekaj časa pijača zavre in prekipi, zato v tem primeru ravnajte posebej previdno.
- Da ne bi prišlo do opeklin, pred uporabo premešajte ali pretresite vsebino stekleničke za dojenčke ali steklenke s hrano za dojenčke ter preverite temperaturo vsebine.
- V mikrovalovni pečici ne segrevajte jajc v lupini ali celih trdo kuhanih jajc, saj lahko eksplodirajo, tudi potem, ko je segrevanje v pečici že končano.
- Ko čistite površino vrat, tesnila, notranjosti pečice, uporabite le blaga in nežna (ne abrazivna) čistilna sredstva, nanesite pa jih z gobo ali mehko krpo.
- Redno čistite pečico in odstranjujte morebitne ostanke hrane.
- Če redno ne vzdržujete in čistite pečice, lahko pride do obrabe površin, kar negativno vpliva na življenjsko dobo aparata in povečuje tveganje nevarnosti pri njegovi uporabi.
- Če je priključni kabel poškodovan, ga sme v izogib nevarnosti zamenjati le proizvajalec, pooblaščen serviser ali drug ustrezno usposobljen strokovnjak.
- Večdelne vtičnice, povezovalnike vtičnic in podaljške priključnih vrvic se ne sme uporabljati. Preobremenitev lahko povzroči požar.
- Aparata ne priklaplajte na zunanje časovno stikalo ali sistem za daljinsko upravljanje, da ne povzročite nevarnosti.

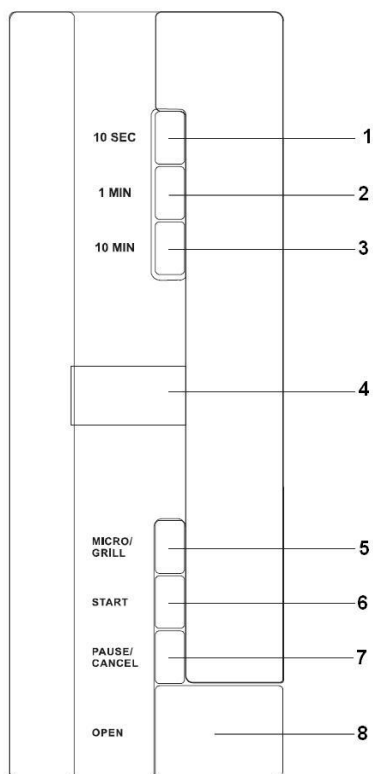
## Varnostna navodila za splošno uporabo

V nadaljevanju so naštet nekatera pravila in nekateri varnostni ukrepi, ki jih, podobno kot pri uporabi drugih aparatov, velja upoštevati, da bi zagotovili varno in kar najbolj učinkovito delovanje pečice:

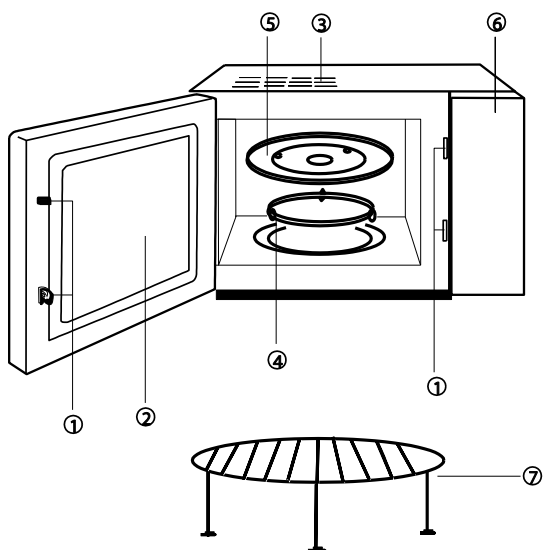
1. Med delovanjem pečice naj bodo stekleni pladenj, ročice valja, spojnica ter utor za valj vedno na svojem mestu.
2. Pečice ne uporabljajte v noben drug namen razen za pripravo hrane; ne sušite v njej

- obleke, papirja ali drugih predmetov in je ne uporabljajte za sterilizacijo.
3. Nikoli ne vklopite pečice, če je ta prazna, saj jo lahko tako poškodujete.
  4. V notranjosti pečice ne shranjujte ničesar, npr. papirja, kuharskih knjig ipd.
  5. Ne kuhajte hrane, ki je obdana z membrano, npr. jajčnih rumenjakov, krompirja, piščančjih jeter itd., ne da bi pred tem membrano na več koncih prebodli z vilicami.
  6. Ne vstavljajte nobenih predmetov v odprtine na zunanji strani pečice.
  7. Nikoli ne odstranjujte delov pečice, npr. nožic, zapaha, vijakov itd.
  8. Ne kuhajte hrane neposredno na steklenem podstavku. Preden hrano postavite v pečico, jo postavite v ustrezno posodo ali podoben pripomoček.  
**POMEMBNO:** Kuhinjski pripomočki, ki jih ne smete uporabljati v mikrovalovni pečici:
    - Ne uporabljajte kovinskih ponev ali posod s kovinskimi ročaji.
    - Ne uporabljajte posode s kovinsko obrobo.
    - Ne uporabljajte s papirjem prekritih kovinskih žičk za zapiranje plastičnih vrečk.
    - Ne uporabljajte posode iz melamina, saj vsebujejo material, ki vsrkava mikrovalovno energijo. To lahko povzroči, da posoda razpoka ali se ožge, poleg tega pa upočasnijo segrevanje / kuhanje.
    - Ne uporabljajte posode brez ustreznega premaza za uporabo v mikrovalovni pečici. Prav tako ne uporabljajte zaprtih skodelic z ročajem.
    - Ne pripravljajte hrane oz. pijače v posodi, ki ima zoženo odprtino, npr. v steklenici, saj lahko ta med segrevanjem počne.
    - Ne uporabljajte običajnih termometrov za meso ali slaščice. Uporabljati smete le termometre, ki so namenjeni prav uporabi v mikrovalovnih pečicah.
  9. Pripomočke za mikrovalovno pečico uporabljajte le v skladu z navodili njihovega proizvajalca.
  10. Ne poskušajte cvreti hrane v mikrovalovni pečici.
  11. Bodite pozorni, da se v mikrovalovni pečici segreje le tekočina, ne pa tudi posoda, v kateri se ta nahaja. Zato je možno, da potem, ko odstranite pokrov, tekočina v posodi oddaja paro ali iz nje škropijo kapljice, tudi če sam pokrov posode ni vroč.
  12. Pred uporabo vedno preverite temperaturo hrane, še posebej, če jo boste dajali otrokom. Priporočamo, da nikoli ne užijete hrane/pijače neposredno iz pečice, temveč jo pustite nekaj minut in po možnosti premešate, da se temperatura enakomerno porazdeli.
  13. Hrana, ki vsebuje mešanico masti in vode, npr. jušna osnova, naj po izklopu pečice ostane v njej še približno 30 do 60 sekund. Tako boste omogočili, da se mešanica ustali in preprečili uhajanje mehurčkov, ko boste v tekočino segli z žlico ali vanjo vrgli jušno kocko.
  14. Pri pripravi hrane bodite pozorni, da se nekatere vrste hrane, npr. božični puding, marmelada ali mleto meso, segrejejo zelo hitro. Ko segrevate ali kuhate hrano z visoko vsebnostjo masti ali sladkorja, ne uporabljajte plastične posode.
  15. Pripomočki, ki jih uporabljate pri pripravi hrane v mikrovalovni pečici, se lahko močno segrejejo, saj hrana oddaja toploto. To velja še posebej, če so vrh posode in ročaji prekriti s plastičnim pokrovom ali s plastično prevleko. Pri prijemanju te posode boste morda potrebovali kuhinjske rokavice.
  16. Da bi zmanjšali tveganje požara v notranjosti pečice:
    - a) pazite, da hrane ne kuhate predolgo. Skrbno nadzorujte potek segrevanja, kadar so v pečici prisotni pripomočki iz papirja, plastike ali drugih lahko vnetljivih oz. gorljivih materialov.
    - b) Preden postavite vrečko v pečico, odstranite žičke za zapiranje vrečke.
    - c) Če se predmet v pečici vname, pustite vrata pečice zaprta, izklopite pečico z električnega omrežja ali izklopite glavno varovalko na plošči z varovalkami.

## Diagram pečice



- 1 - gumb za izbiro časa s korakom 10 sek
- 2 - gumb za izbiro časa s korakom 1 min
- 3 - gumb za izbiro časa s korakom 10 min
- 4 - prikazovalnik
- 5 - gumb za izbiro načina kuhanja ali pečenja
- 6 - gumb za pričetek delovanja
- 7 - gumb za prekinitev in preklic delovanja
- 8 - gumb za odpiranje vrat



- 1 - Zapiralo vrat
- 2 - Okno pečice
- 3 - Prezračevalne reže ali ventilator za prezračevanje
- 4 - Obroč pladnja
- 5 - Stekljeni pladenj
- 6 - Nadzorna plošča
- 7 - Rešetka za žar

## Navodila za upravljanje

### 1. Segrevanje z enim pritiskom na gumb

Z enim samim pritiskom na gumb lahko začnete s preprostim kuhanjem. Funkcija je zelo priročna in omogoča, da zelo hitro segrejete kozarec vode itd.

Primer: Segrevanje kozarca mleka

- Kozarec mleka postavite na stekleni vrtljivi pladenj ter zaprite vrata pečice.
- Pritisnite gumb "START" in mikrovalovna pečica bo delovala 1 minuto s 100% močjo.
- Ko je segrevanje končano, boste zaslišali pet piskov.

### 2. Segrevanje z mikrovalovnimi žarki

Ta funkcija ima dve možnosti:

- Hitro segrevanje z mikrovalovnimi žarki (100% moč)

Primer: Kuhanje s 100% močjo 5 minut.

- Nastavite čas na "5:00".
- Pritisnite "START" gumb.

- Segrevanje z mikrovalovnimi žarki z ročnim nadzorom

- Pritisnite gumb "MICRO/GRILL" in

izberite stopnjo moči 70%.

- Nastavite čas na "10:00".
- Pritisnite "START" gumb.

**Nastavite lahko 5 ravni moči segrevanja, najdaljši čas delovanja pa je 59 minut in 50 sekund.**

Število pritiskov na tipko	Moč mikrovalovnih žarkov	Izpis na ekranu
1	100%	P10
2	70%	P7
3	50%	P5
4	30%	P3
5	10%	P1

### 3. Samodejno odtajevanje glede na maso

Primer: Odtajanje 0,5 kg zamrznjenega mesa.

- S pritiskom na gumb "MICRO/GRILL" izberite "DEF".
- S pritiskom na gumba "1Min" (1 kg) ter "10Sec" (0,1 kg) vnesite maso.
- Pritisnite gumb "START".

**Masa zamrznjene hrane mora biti manjša od 2 kg.**

### 4. Žar/Kombinirano upravljanje

Ta funkcija ima štiri stopnje; zeleno stopnjo izberite s gumbom "MICRO/GRILL", tako da gumb pritisnete 7 krat. Najdaljši možen čas kuhanja oz. peke je 59 minut in 50 sekund. V spodnji tabeli so opisani različni koraki kuhanja s samim žarom oz v kombinaciji žara in mikrovalov.

Stopnja	Moč mikrovalovnih žarkov	Moč žara	Ekran
1	/	85%	G - 1
2	/	50%	G - 2
3	55%	45%	C - 1
4	30%	70%	C - 2

Ko izberete ustrezno kombinacijo, nastavite čas kuhanja/pečenja ter pritisnete gumb »START«.

**Opomba:** Med kuhanjem oz. peko (ne velja za kombinirano kuhanje / peko) bo na polovici nastavljenega časa pečica samodejno začasno prekinila delovanje in oddala dva piska; s tem Vas opominja, da obrnite hrano. Ko to storite, zaprite vrata pečice in pritisnite gumb "START" za nadaljevanje kuhanja oz. peke. Če v času ene minute od zvočnega signala hrane ne obrnete, se bo kuhanje avtomatsko nadaljevalo.

### 5. "PAUSE/CANCEL" gumb

- Če med delovanjem aparata pritisnete gumb "PAUSE/CANCEL", bo delovanje pečice prekinjeno.
- Če ste predhodno nastavili programiran vklop, bo po pritisku na gumb "PAUSE/CANCEL" programirano delovanje preklicano.

### 6. Zaklepanje pred otroci

Če želite aktivirati funkcijo zaklepanja pred otroki, pritisnite gumb »PAUSE/CANCEL« trikrat. Če želite izklopiti to funkcijo, storite enako.

## Skrb za mikrovalovno pečico – nega in vzdrževanje

- Pred čiščenjem izklopite pečico in izvlecite vtičnik iz vtičnice.
- Notranjost pečice naj bo vedno čista. Ko se delci hrane, tekočina, ki škropi iz nje, ali razlita tekočina, zasuši na stene pečice, le-te obrišite z vlažno krpo. Uporaba grobih detergentov ali abrazivnih čistilnih sredstev ni priporočljiva.
- Zunanjo površino pečice očistite z vlažno krpo. Da preprečite poškodbe delov v notranjosti pečice pazite, da se voda ne razlije v reže za prezračevanje.
- Ne dopustite, da se nadzorna plošča zmoči. Očistite jo z mehko, vlažno krpo. Za čiščenje nadzorne plošče ne uporabljajte detergentov, grobih (abrazivnih) sredstev ali čistil v razpršilu.
- Če se v notranjosti ali okoli zunanjih ploskev ohišja nabere para, jo obrišite z mehko krpo. Do tega lahko pride, ko mikrovalovno pečico uporabljate v zelo vlažnih prostorih in nikakor ne pomeni napako pri delovanju pečice.

6. Občasno je potrebno odstraniti tudi steklen pladenj in ga očistiti. Pladenj pomijte v topli vodi z nekaj detergenta ali v pomivalnem stroju.
7. Ležajni obroč ter dno (spodnja ploskev) notranjosti pečice je potrebno redno čistiti, saj lahko sicer med delovanjem pečica oddaja hrup. Preprosto obrišite dno notranjosti pečice z blagim detergentom, vodo ali sredstvom za čiščenje stekla ter posušite. Ležajni obroč lahko pomijete v topli vodi z nekaj detergenta ali v pomivalnem stroju. po daljši uporabi se lahko na kolesih ležajnega obroča naberejo hlapi od kuhanja, vendar to ne vpliva na njegovo delovanje. Ko odstranjujete ležajni obroč iz utora na dnu komore (notranjosti pečice), pazite, da ga boste pravilno ponovno namestili.
8. Morebiten neprijeten vonj iz pečice lahko odstranite tako, da v globoko posodo za pripravo hrane v mikrovalovni pečici vlijete skodelico vode ter narežete lupino ene limone. Posodo nato za pet minut postavite v mikrovalovno pečico in le-to vklopite. Po koncu delovanja temeljito posušite notranjost pečice in jo obrišite z mehko krpo.
9. Če je potrebno zamenjati žarnico v pečici, se, prosimo, obrnite na prodajalca.

## OKOLJE

Aparata po preteku življenjske dobe ne zavržite skupaj z običajnimi gospodinjskimi odpadki, temveč ga odložite na uradnem zbirnem mestu za recikliranje. Tako pripomorete k ohranitvi okolja.

## GARANCIJA IN SERVIS

Za informacije ali v primeru težav se obrnite na Gorenjev center za pomoč uporabnikom v vaši državi (telefonsko številko najdete v mednarodnem garancijskem listu). Če v vaši državi takšnega centra ni, se obrnite na lokalnega Gorenjevega prodajalca ali Gorenjev oddelek za male gospodinjske aparate.

**Samo za osebno uporabo!**

Dodatna priporočila za pečenje z mikrovalovi in žarom ter koristne nasvete najdete na spletni strani:

<http://www.gorenje.si>

**Pridržujemo si pravico do sprememb!**

**VELIKO UŽITKA OB UPORABI VAŠE  
MIKROVALOVNE PEČICE VAM ŽELI**

**gorenje**



**Pozorno proučite upute, te ih sačuvajte.**

## Specifikacija

Potrošnja el. energije .....	230V~50Hz, 1280W
Radna snaga .....	800W
Grijač za žar .....	1100W
Radna frekvencija: .....	2450MHz
Vanjske dimenzije: .....	470mm(Š) X 282mm(V) X 377mm(G)
Dimenzije otvora (unutrašnjosti) pećnice: .....	315mm(Š) X 195mm(V) X 330mm(G)
Volumen pećnice: .....	20 litara
Težina bez ambalaže: .....	Približno 12,2 kg
Razina buke: .....	Lc < 58 db (A)



## Prije nego pozovete servisera

- Ukoliko pećnica stvarno ne radi, ukoliko se na ekranu ništa ne pojavi ili se ekran ugasi:
  - Provjerite, da li je pećnica ispravno priključena na električnu mrežu. Ukoliko nije, izvucite utikač iz utičnice, te nakon 10 sekundi ponovno ga uključite.
  - Provjerite, da li je na električnim instalacijama pregorio osigurač, ili je tok isključen na glavnom osiguraču. Ukoliko na osiguraču nema vidljivog oštećenja, isprobajte utičnicu s nekim drugim uređajem.
- Ukoliko mikrovalna pećnica ne grije, t.j. ne odaje mikrovalnu energiju:
  - Provjerite, da li je programski sat pravilno postavljen.
  - Provjerite, da li su vrata pećnice tijesno zatvorena i sigurnosna brava zaključana. Ukoliko nisu, mikrovalna energija neće funkcionirati.

**Ukoliko uz gore navedene upute niste uspješni otkloniti nepravilnosti, obratite se najbližem ovlaštenom serviseru.**

### Napomena:

**Uređaj je namijenjen za uporabu jedino u domaćinstvu, te za zagrijavanje hrane i pića uz pomoć elektromagnetske energije. Uređaj koristite samo u zatvorenom prostoru.**

## Radijske smetnje (interferencija)

Moguće je da mikrovalna pećnica prouzroči smetnje kod prijema na Vašem radio uređaju, TV prijarniku i sličnim uređajima. Ukoliko dođe do smetnji (interferencije), moguće ih je otkloniti ili smanjiti na jedan od slijedećih načina:

- Očistite vrata i brtvene površine.
- Postavite radio prijarnik, TV prijarnik itd. što dalje od mikrovalne pećnice.
- Za radio prijarnik, TV prijarnik itd. Upotrijebite ispravno namještenu antenu, koja će omogućiti prijem snažnog signala.

## Postavljanje

- Provjerite, da li ste iz unutrašnjosti pećnice uklonili svu ambalažu.
- Nakon što odstranite ambalažu, pregledajte pećnicu, i ukoliko ste primjetili vidljiva oštećenja, kao na primjer:
  - vrata koja vise,
  - oštećena vrata,
  - ogrebotine ili ulegnuće na staklu (prozoru) vrata ili na ekranu,
  - ogrebotina u unutrašnjosti pećnice.
 Ukoliko opazite bilo koje od gore navedenih oštećenja, pećnicu NE UPOTREBLJAVAJTE. Mikrovalovna pećnica je teška 12,2 kg; postavite je na vodoravnu površinu, koja je dovoljno čvrsta, da bi izdržala težinu pećnice.
- Pećnicu odmaknite od izvora visoke temperature ili pare.
- Ne odlažite nikakve predmete na pećnicu.

5. Kako bi osigurali kvalitetno provjetravanje, neka bude sa strane pećnice 7,5 cm prostora, a nad njom 30 cm.
6. NE skidajte vodilice okretnog pladnja.
7. Kao i kod svih drugih uređaja, i kod ovog je nužan brižan nadzor, ukoliko ga upotrebljavaju djeca.

**UPOZORENJE:** OVAJ UREĐAJ MORA BITI UZEMLJEN.

8. Utičnica, na koju je priključen uređaj, neka bude lako dostupna za priključni kabel.
9. Za djelovanje pećnice potrebna je snaga od 1,3 kVA. Preporučamo, da se pred priključenjem na električnu mrežu posavjetujete sa serviserom ili odgovarajućim stručnjakom.

**POZOR:** Pećnica ima svoju zaštitu, i to osigurač 250V, 10A.

#### VAŽNO

Boje vodiča u priključnom kabelu imaju slijedeće značenje:

**Zeleno-žuta:** uzemljenje

**Plava:** neutralna


**Smeđa:** struja


Ukoliko boja vodiča ne odgovara bojama, kojima su označeni terminali na Vašoj utičnici.

U tom slučaju postupite kako slijedi:

- Žicu zeleno-žute boje priključite na terminal na utikaču, koji je označen slovom **E** ili simbolom za uzemljenje.
- Žicu plave boje priključite na terminal na utikaču, koji je označen slovom **N** ili je crne boje.
- Žicu smeđe boje priključite na terminal na utikaču, koji je označen slovom **L** ili je crvene boje.

## Važne sigurnosne upute

 Nikada ne dodirujte površine uređaja za grijanje i kuhanje. Za vrijeme rada će postati veoma vruće. Držite djecu na sigurnoj udaljenosti. Postoji opasnost od opekline.

 Opasnost od mikrovalnoga zračenja i visokoga napona. Ne odstranjujte pokrov!

- **UPOZORENJE:** Ukoliko uređaj djeluje u kombiniranom načinu, radi veoma visoke temperature, koja se razvija, djeca smije koristiti uređaj samo pod nadzorom odraslih osoba (i za uređaje s funkcijom žara).
- **UPOZORENJE:** Ukoliko su vrata ili brtva vrata oštećeni, uređaj ne smijete koristiti, sve dok ga ne popravi za to ovlaštena osoba.
- **UPOZORENJE:** Svaki popravak ili servis, koji bi izvršila osoba osim ovaštenoh serviser, a pri kojem je potrebno odstraniti poklopac za zaštitu od mikrovalnog isijavanja, je opasno i nesigurno.

- **UPOZORENJE:** tekućinu i ostalu hranu ne zagrijavajte u zatvorenim odnosno zadihtanim posudama ili ambalaži, jer će lagano eksplodirati.
- **UPOZORENJE:** Ovaj aparat nije namijenjen osobama (uključujući djecu) sa smanjenim fizičkim ili mentalnim sposobnostima niti osobama koje nemaju dovoljno iskustva i znanja, osim ako im je osoba odgovorna za njihovu sigurnost dala dopuštenje ili ih uputila u korištenje aparata. Malu djecu potrebno je nadzirati kako se ne bi igrala s aparatom.
- Ne odstranjujte nogice pećnice i ne prekrivajte otvor za prozračivanje.
- Koristite pomagala, prikladne za korištenje mikrovalne pećnice.
- Ukoliko zagrijavate hranu u plastičnoj ili papirnoj ambalaži, odnosno posudi, nadzirite proces zagrijavanja radi sigurnosti, da se takva ambalaža, odnosno posuda ne zapali.
- Ukoliko primjetite dim, isključite uređaj ili ga isključite iz električne mreže, vrata ostavite zatvorenim, kako bi zagušili mogući plamen.
- Ako u mikrovalnoj pećnici zagrijavate piće, u kratkom vremenu piće će provreti i iskipiti, zbog toga u tom slučaju pažljivo rukujte.
- Da bi izbjegli opekline, prije uporebe protresite staklenku za dojenčad ili staklenku za hranu za dojenčad, provjerite temperaturu sadržaja.
- U mikrovalnoj pećnici ne zagrijavajte jaja u ljusci ili cijela tvrdokuhana jaja, jer će eksplodirati, čak i kada je sagrijavanje u pećnici završeno.
- Kada čistite površinu vrata, brtve, unutrašnjost pećnice, koristite blaga i nježna (ne abrazivna) sredstva za čišćenje, nanesite ih sa spužvom ili mekanom tkaninom.
- Redovito čistite pećnicu i odstranjujte moguće ostatke hrane.
- Ukoliko redovito ne čistite i ne održavate pećnicu površina će se lagano oštetiti, što ima negativan utjecaj na životnu dom uređaja i povećanje nesigurne uporabe samog uređaja.
- Ukoliko je priključni kabel oštećen, u cilju sigurnosti zamijeniti ga treba proizvođač, ovlašteni serviser ili drugi za to prikladno osposobljen stručnjak.

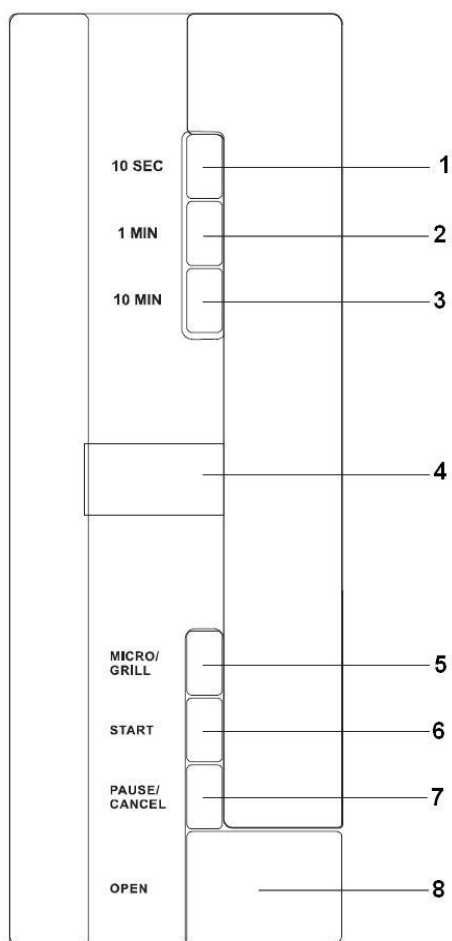
## SIGURNOSNE UPUTE ZA OPĆENITU UPORABU

U nastavku su navedena određena pravila i određeni sigurnosni savjeti, koje, jednako kao i kod ostalih uređaja, treba poštivati, da bi omogućili sigurno i najučinkovitije djelovanje pećnice:

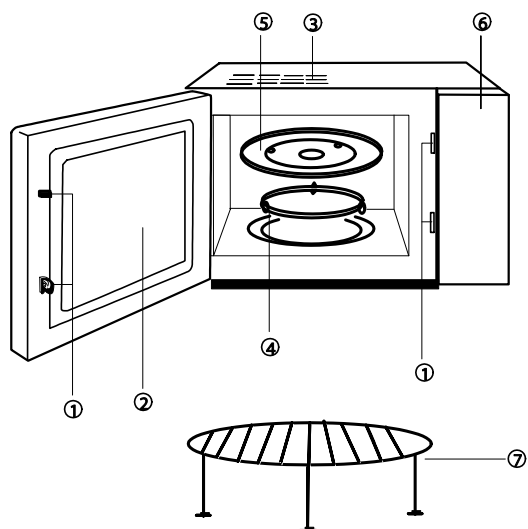
1. Dok pećnica radi neka stakleni pladanj, ručice valja, sklopka i utor za valj budu na svom mjestu.
2. Pećnicu ne upotrebljavajte niti u koju drugu svrhu osim za pripremu hrane; ne sušite u njoj

- tkanine, papir ili druge predmete i ne upotrebljavajte ju za sterilizaciju.
3. Nikada ne uključite pećnicu, ukoliko je prazna, jer će te ju tako oštetiti.
  4. Ništa ne odlažite u unutrašnjost pećnice, npr. papir, knjige o kuhanju itd.
  5. Ne kuhajte hranu, koja je okružena membranom, npr. žumanjak, krumpir, pileća jetrica itd., prije nego membranu više puta probodete vilicom.
  6. Ne stavljajte nikakve predmete u otvore s vanjske strane pećnice.
  7. Ne odstranjujte dijelove iz pećnice, npr. nogice, zasun, vijke td.
  8. Ne kuhajte hranu neposredno na staklenom postolju. Prije nego hranu postavite u pećnicu, odložite ju u prikladnu posudu.
  9. **VAŽNO:** Kuhinjska pomagala, koje ne smijete koristiti u mikrovalnoj pećnici:
    - Ne upotrebljavajte metalno posuđe ili posuđe s metalnim ručkama.
    - Ne upotrebljavajte posuđe s metalnim okvirom.
    - Ne upotrebljavajte papirom prekrivenu žicu za zatvaranje plastičnih vrećica.
    - Ne upotrebljavajte posuđe od melamina, koje sadrže materijal, koje upijaju mikrovalnu energiju. Moglo bi prouzročiti da posuđe pougljeni ili se zapali, pored toga usporava zagrijavanje/kuhanje
    - Ne upotrebljavajte posuđe bez odgovarajućeg premaza za uporabu u mikrovalnoj pećnici. Jednako teko ne upotrebljavajte zatvorene šalice s ručkom.
    - Ne pripremajte hranu odn. piće u posudi, koja ima suženi otvor, npr. u staklenki, jer bi se za vrijeme grijanja mogla raspuknuti.
    - Ne upotrebljavajte uobičajene termometre za meso ili slatstice. Upotreijebiti možete samo termometre, koji su namijenjeni baš za uporabu u mikrovalnoj pećnici.
  10. Pomagala za mikrovalnu pećnicu upotrebljavajte u skladu s uputama njihovog proizvođača.
  11. Ne pokušavajte pržiti hranu u mikrovalnoj pećnici.
  12. Budite oprezni, da seu mikrovalnoj pećnici grije samo tekućina, a ne i posuda,u kojoj se nalazi. Moguće je, da nakon, što odstranite poklopac, tekućina u posudi otpušta paru ili iz nje škrope kapljice, iako sam poklopac posude nije vruć.
  13. Prije uporabe stvarno provjerite temperaturu hrane, naročito, ukoliko ćete ju dati dijeci. Preporučamo, da nikada ne konzumirate hranu/piće neposredno iz pećnice, već ju ostavite koju minutu i po mogućnosti promiješajte, kako bi se temperatura ravnomjerno razdijelila.
  14. Hrana koja sadrži mješavinu masti i vode, npr. jušna osnova, neka po isključenju pećnice ostane u njoj još približno 30 do 60 sekundi. Tako ćete omogućiti, da se mješavina umiri te ćete spriječiti izlazak mjehurića (pjenjenje), kada ćete u tekućinu staviti žlicu ili u nju ubacili kocku.
  15. Pri pripremanju hrane budite oprezni, da se naka vrsta hrane hrane, npr. božični puding, marmelada ili mljeveno meso, zagriju veoma brzo. Kada zagrijavate ili kuhate hranu s visokim sadržajem masti ili šećera, ne koristite plastične posude.
  16. Pomagala, koje koristite kod pripremanja hrane u mikrovalnoj pećnici, se jako zagriju, tako da hrana otpušta toplinu. Naročito, ako su vrh posudei ručke prekriveni plastikom ili plastičnom prevlakom. Kod primanja takve posude, poželjno je koristiti rukavce za kuhanje.
  17. Da bi smanjili rizik požara u unutrašnjosti pećnice:
    - a) pazite, da hranu ne kuhate predugo. Pozorno nadzirite proces zagrijavanja, kada su u pećnici prisutna pomagala od papira, plastike ili drugih lako gorivih materijala.
    - b) Prije nego postavite vrećicu u pećnicu, odstranite žicu za zatvaranje vrećice.
    - c) Ukoliko se predmet u pećnici zapali, ostavite vrata pećnice zatvorenim, isključite pećnicu iz električne mreže ili isključite glavni osigurač na ploči s osiguračima.

## Diagram pećnice



- 1 – tipka za čas dodaj (+) 10 sek
- 2 – tipka za čas dodaj (+) 1 min
- 3 – tipka za čas dodaj (+) 10 min
- 4 – ekran
- 5 – tipka za uključenje mikrovalovne energije, odmrzavanja, roštilja ili kombiniranog kuhanja
- 6 – tipka za uključenje
- 7 – tipka za prekid/opoziv
- 8 – tipka za otvaranje



- 1 – Sigurnosni sustav za zatvaranje vrata
- 2 – Prozor pećnice
- 3 – Otvor za prozračivanje ili ventilator za prozračivanje
- 4 – Ležajni obruč
- 5 – Stakleni pladanj
- 6 – Nadzorna ploča
- 7 – Rešetka za žar

## Uputstva za upravljanje

### 1. ZAGRIJAVANJE S PRITISKOM NA JEDAN GUMB

Sa samo jednim pritiskom na gumb započete jednostavno kuhanje. Funkcija je jako priručna i omogućuje, da npr jako brzo zagrijete šalicu vode ipd.

Primjer: Zagrijavanje šalice mlijeka

- Šalicu mlijeka postavite na stakleni vrtljivi pladanj te zatvorite vrata.
- Pritisnite tipku "START" i mikrovalovna pećnica će raditi 1 minutu sa 100% snage.
- Kada kuhanje završi, čuti ćete pet zvučnih signala.

### 2. KUHANJE S MIKROVALNOM ENERGIJOM

Ova funkcija ima dvije mogućnosti.

- Brzo kuhanje s mikrovalnom energijom (100% snage)  
Primjer: Kuhanje sa 100% snage 5 minuta.
  - Postavite vrijeme na "5:00".
  - Pritisnite "START".
- Kuhanje s mikrovalnom energijom s ručnim nadzorom
  - Pritisnite tipku "MICRO/GRILL" i izaberite stupanj snage 70%;
  - Postavite vrijeme na "10:00".
  - Pritisnite "START".

**Postavite 5 načina snage kuhanja, najdulje vrijeme djelovanja je 59 minuta i 50 sekunda.**

Broj pritisaka na tipku	Snaga mikrovalne energije	Ispis na ekranu
1	100%	P10
2	70%	P7
3	50%	P5
4	30%	P3
5	10%	P1

### 3. SAMOSTALNO ODMRZAVANJE OVISNO O MASI

Primjer: Otapanje 0,5 kg zamrznutog mesa.

- S pritiskom na tipku "MICRO/GRILL" izaberite "DEF".
- S pritiskom na tipku "1Min" (1 kg) te "10Sec" (0,1 kg) unesite težinu.
- Pritisnite tipku "START".

**Masa (težina) zamrznute hrane mora biti manja od 2 kg.**

### 4. GRIL/KOMBINIRANO UPRAVLJANJE

Ova funkcija ima četiri stupnja; željeni stupanj birate tipkom "MICRO/GRILL" tako da tipku pritisnete 7 puta. (Najdulje moguće vrijeme kuhanja odnosno pečenja je 59 minuta i 50 sekunda). U donjoj tabeli opisani su različiti koraci kuhanja sa samim grilom odnosno u kombinaciji grila i mikrovalova.

Stupanj	Snaga mikrovalnog zračenja	Jačina roštilja	Ekran
1	/	85%	G – 1
2	/	50%	G – 2
3	55%	45%	C – 1
4	30%	70%	C – 2

Kada izaberete odgovarajuću kombinaciju, namjestite vrijeme kuhanja/pečenja i pritisnite tipku »START«.

**Napomena:** Tijekom kuhanja, odnosno pečenja (ne važi za kombinirano kuhanje/pečenje), pećnica će na polovini odabranog vremena automatski privremeno prekinuti djelovanje i emitirati dva signala. Time Vas upozorava da okrenete hranu. Kad ovo učinite, zatvorite vrata pećnice i pritisnite tipku „START“ za nastavak kuhanja, odnosno pečenja. Ako u razdoblju jedne minute od zvučnog signala hranu ne okrenete, kuhanje će se nastaviti.

### 5. " PAUSE/CANCEL "

- Ukoliko za vrijeme djelovanja uređaja pritisnete tipku "PAUSE/CANCEL", djelovanje pećnice će se zaustaviti.
- Ukoliko ste prethodno postavili programirano uključivanje, nakon pritiska tipke "PAUSE/CANCEL" će programirano djelovanje biti otkazano.

### 6. ZATVARANJE ZA DIJECU

Ukoliko želite aktivirati ovu funkciju – zatvoreno za djecu, pritisnite tipku " PAUSE/CANCEL " 3 puta. Ukoliko želite isključiti ovu funkciju, postupite jednako.

## Njega mikrovalovne pećnice

- Prije čišćenja isključite pećnicu i izvucite utikač iz utičnice.
- Unutrašnjost pećnice neka bude vidljivo čista. Ako se ostaci hrane, tekućine, koja curi iz nje, ili razlita tekućina, zasuši na stijenama pećnice, obrišite s vlažnom krpom. Uporaba grubih deterđentata ili abrazivnih sredstava za čišćenje nije preporučljiva.
- Vanjsku površinu pećnice očistite s vlažnom krpom. Da bi spriječili oštećenje dijelova u unutrašnjosti pećnice, pripazite da se voda ne razlije kroz otvor za prozračivanje.
- Ne dopustite, da se nadzorna ploča smoći. Očistite ju s mekanom, vlažnom krpom. Za čišćenje nadzorne ploče ne koristite deterđente, gruba (abrazivna) sredstva ili sprejeve za čišćenje.

5. Ako se na unutrašnjoj ili vanjskoj strani vrata pećnice nakupi para, obrišite je mekanom krpom. Ova je pojava moguća, ako mikrovalna pećnica djeluje u vlažnom okruženju i ne predstavlja nikakvu grešku u djelovanju pećnice.
6. Povremeno izvadite i stakleni pladanj te ga očistite. Pladanj operite u toploj vodi s malo deterđenta ili u stroju za pranje posuđa.
7. Ležajni obruč i pod komore (unutrašnjost kućišta) pećnice potrebno je redovito čistiti. Time izbjegavate prekomjernu buku prilikom djelovanja. Operite površinu poda kućišta blagim deterđentom, ili sredstvom za čišćenje stakla te posušite. Ležajni obruč jednostavno operite u vodi s malo deterđenta ili u suđerici. Redovitom uporabom nakupi se vlaga, koja izlazi iz hrane, no to ne utječe na površinu unutrašnjosti ili na ležajni obruč.
8. Eventualan neprijatan vonj u pećnici možete odstraniti tako, da u duboku posudu, prikladnu za uporabu u mikrovalnoj pećnici, ulijete šalicu vode te narežete koru jednog limuna. Zatim posudu stavite u mikrovalnu pećnicu te je uključite. Poslije rada, temeljito posušite unutrašnjost pećnice te ju obrišite mekanom krpom.
9. Ukoliko je potrebno promijeniti žaruljicu u pećnici, molimo Vas posavjetujte se s prodavateljem, odnosno odgovarajuće osposobljenim serviserom.

## Nije za profesionalnu uporabu!

Dodatna pojašnjenja za pećenje s mikrovalovima i grilom, te korisne savjete, možete pronaći na internet stranici: <http://www.gorenje.hr>

## Pridržavamo pravo do promjena!

## Okolina

Simbol na proizvodu ili na njegovoj ambalaži označuje, da se s tim proizvodom ne smije postupiti kao s otpadom iz domaćinstva. Umjesto toga treba biti uručen prikladnim sabirnim točkama za recikliranje elektroničkih i električkih aparata. Ispravnim odvoženjem ovog proizvoda spriječit ćete potencijalne negativne posljedice na okoliš i zdravlje ljudi, koje bi inače mogli ugroziti neodgovarajućim rukovanjem otpada ovog proizvoda. Za detaljnije informacije o recikliranju ovog proizvoda molimo Vas da kontaktirate Vaš lokalni gradski ured, uslugu za odvoženje otpada iz domaćinstva ili trgovinu u kojoj ste kupili proizvod.



## Garancija i servis

Za informacije ili u slučaju problema obratite se Centru Gorenja za pomoć korisnicima u vašoj državi (telefonski broj naći ćete u međunarodnom garancijskom listu). Ako u vašoj državi nema takvog centra, obratite se lokalnom trgovcu Gorenja, ili odjelu Gorenja za male kućanske aparate.

**MNOŠTVO UŽITAKA PRI UPORABI  
VAŠE MIKROVALNE PEĆNICE VAM  
ŽELI  
gorenje**

*Pažljivo pročitajte uputstva i sačuvajte ih.*

## Specifikacije

Potrošnja el. energije:.....	230V~50Hz,1280W
Izlazna snaga:.....	800W
Grejač roštilja:.....	1100W
Radna frekvencija:.....	2450MHz
Dimenzije:.....	470mm(Š) X 282mm(V) X 377mm(G)
Dimenzije komore (unutrašnjosti) pećnice:.....	315mm(Š) X 195mm(V) X 330mm(G)
Kapacitet pećnice:.....	20 litara
Masa bez ambalaže:.....	Približno 12,2 kg
Jačina buke:.....	Lc < 58 dB (A)



## Pre nego što pozovete servisera

- Ako pećnica uopšte ne radi, ako se na ekranu ništa ne pojavljuje ili ako se ekran ugasi:
  - Proverite da li je pećnica pravilno priključena na električnu mrežu. Ako nije, izvadite utikač iz utičnice, pričekajte 10 sekundi i ponovo ga uključite.
  - Proverite da li je na električnoj instalaciji pregoreo osigurač ili je prekinut dovod struje na glavnom osiguraču. Ako su osigurači ispravni, isprobajte utičnicu sa nekim drugim aparatom.
- Ako mikrotalasna pećnica ne greje, tj. ne emituje mikrotalasnu energiju:
  - Proverite da li je tajmer za programiranje starta i rada pravilno podešen.
  - Proverite da li su vrata čvrsto zatvorena i sigurnosne brave zaključane. Ako nisu, mikrotalasna energija se neće oslobađati.

**Ako uz pomoć gornjih uputstava niste uspeli da rešite probleme, obratite se najbližem ovlašćenom serviseru.**

### Napomena:

**Aparat je namenjen isključivo upotrebi u domaćinstvu, i to za pripremu namirnica u čvrstom i tečnom stanju pomoću elektromagnetne energije. Aparat koristite samo u zatvorenim prostorijama.**

## Radio-smetnje (interferencije)

Mikrotalasna pećnica može prouzrokovati smetnje u prijemu Vašeg radio-prijemnika, TV prijemnika i sličnih uređaja. Ako dođe do smetnji

(interferencije), to se može otkloniti ili smanjiti sledećim merama:

- Očistite vrata i površine zaptivki na pećnici.
- Stavite radio-prijemnik, TV prijemnik itd. što dalje od mikrotalasne pećnice.
- Za radio-prijemnik, TV prijemnik itd. koristite adekvatno podešenu antenu koja omogućava jak prijem signala.

## Postavljanje

- Proverite da li ste iz unutrašnjosti vrata uklonili sav ambalažni materijal.
- Kada uklonite ambalažu, proverite da li je na pećnici došlo do vidnih oštećenja, kao na primer:
  - iskrljivljena vrata,
  - oštećena vrata,
  - ulegnuća ili rupa na staklu (prozoru) na vratima, kao i na ekranu,
  - ulegnuća u unutrašnjosti pećnice.
 Ako primetite bilo koje od gore navedenih oštećenja, nemojte koristiti pećnicu.
- Mikrotalasna pećnica teži 12,2 kg; postavite je na vodoravnu površinu koja je dovoljno čvrsta da izdrži težinu pećnice.
- Pećnicu postavite dalje od izvora visoke temperature i pare.
- Ne stavljajte ništa na pećnicu.
- Da biste obezbedili dovoljnu ventilaciju, neka pećnica bude udaljena od drugih površina sa strane bar 7,5 cm, a iznad nje 30 cm.
- NEMOJTE** skidati pogonsku osovinu rotacionog tanjira.
- Kao kod svih drugih aparata, i ovde je potreban brižljiv nadzor kada ga koristite deca.
- UPOZORENJE: ZA OVAJ APARAT JE POTREBNO UZEMLJENJE.**
- Priključni kabl mora da ima lak pristup utičnici.
- Pećnici je potrebno 1,3 kVA ulazne snage. Preporučujemo da se u vezi sa postavljanjem

pećnice posavetujte sa serviserom odnosno odgovarajućim stručnim licem.

**PAŽNJA:** Pećnica ima vlastitu zaštitu, i to osigurač od 250V, 10A.

#### **VAŽNO**

Boje žica u priključnom kablu imaju sledeće značenje:

**Zelena-žuta: vod za uzemljenje**

**Plava: neutralni vod**

**Braon: živi vod**

Pošto boje žica u priključnom kablu možda ne odgovaraju oznakama u boji na terminalima utikača, uzmite u obzir i sledeće:

- Žicu zeleno-žute boje priključite na terminal u utikaču koji je označen slovom **E** ili simbolom za uzemljenje.
- Žicu plave boje priključite na terminal u utikaču koji je označen slovom **N** ili je crne boje.
- Žicu braon boje priključite na terminal u utikaču koji je označen slovom **L** ili je crvene boje.

## **Važna uputstva za bezbednu upotrebu**



Nikada ne dodirujte površine uređaja za grijanje i kuhanje. Za vrijeme rada će postati veoma vruće. Držite djecu na sigurnoj udaljenosti. Postoji opasnost od opeklina.



Mikrotalasna energija & Visoki napon ! Ne skidajte spoljno kućište.

- **UPOZORENJE:** Kada aparat deluje u kombinovanom modu, zbog veoma visokih temperatura koje nastaju, deca smeju koristiti aparat samo pod brižljivim nadzorom odraslih (samo za aparate sa funkcijom roštilja).
- **UPOZORENJE:** Ako su vrata ili zaptivci na vratima oštećeni, aparat ne smete da koristite dok ga ne popravi ovlašćeno stručno lice.
- **UPOZORENJE:** Svaka popravka ili servis od strane neovlašćenog stručnog lica, kada treba skidati zaštitni poklopac od mikrotalasnih zraka, opasna je i rizična.
- **UPOZORENJE:** Tečnost i druge namirnice nemojte pripremati u zatvorenim odnosno zaptivenim posudama ili zaptivenoj ambalaži jer mogu da eksplodiraju.
- **UPOZORENJE:** Ovaj aparat nije namenjen za upotrebu od strane osoba (uključujući i decu) sa smanjenim fizičkim, senzornim ili mentalnim sposobnostima, ili nedostatkom iskustva i znanja, osim pod nadzorom ili na osnovu instrukcija za upotrebu aparata datih od strane osobe koja odgovara za njihovu bezbednost. Deca moraju da budu pod nadzorom da se ne bi igrala sa aparatom.

- Nemojte skidati nožice pećnice i nemojte pokrivati otvore za ventilaciju.
- Koristite samo pomagala adekvatna za korišćenje u mikrotalasnoj pećnici.
- Kada pripremate hranu u plastičnoj ili papirnoj ambalaži odnosno posudi, nadgledajte proces pripreme zbog opasnosti da se takva ambalaža odnosno posuda na zapali.
- Ako primetite dim, isključite aparat ili izvadite kabl iz utičnice, a vrata ostavite zatvorena da biste ugušili eventualan plamen.
- Kada u mikrotalasnoj pećnici pripremate tečnost, posle nekog vremena tečnost može provreti i prekipeti, zato u takvim slučajevima postupajte posebno pažljivo.
- Da ne bi došlo do opekotina, pre upotrebe promešajte i protresite sadržaj flašica za bebe ili teglica sa hranom za bebe i proverite temperaturu sadržaja.
- U mikrotalasnoj pećnici nemojte pripremati jaja u ljusci ili cela tvrdo kuvana jaja, jer mogu eksplodirati i pošto se kuvanje u pećnici već završilo.
- Kada čistite površinu vrata, za zaptivke i unutrašnjost pećnice koristite samo blaga i nežna (ne abrazivna) sredstva za čišćenje a nanosite ih suškom ili mekom krpom.
- Redovno čistite pećnicu i uklanjajte eventualne ostatke hrane.
- Ako redovno ne održavate i čistite pećnicu, može doći do oštećenja površina, što negativno utiče na vek trajanja aparata i povećava rizik opasnosti prilikom njegove upotrebe.
- Ako je priključni kabl oštećen, da bi se izbegla opasnost, može ga zameniti samo proizvođač, ovlašćeni serviser ili drugo adekvatno osposobljeno stručno lice.

## **Opšta uputstva za bezbednu upotrebu**

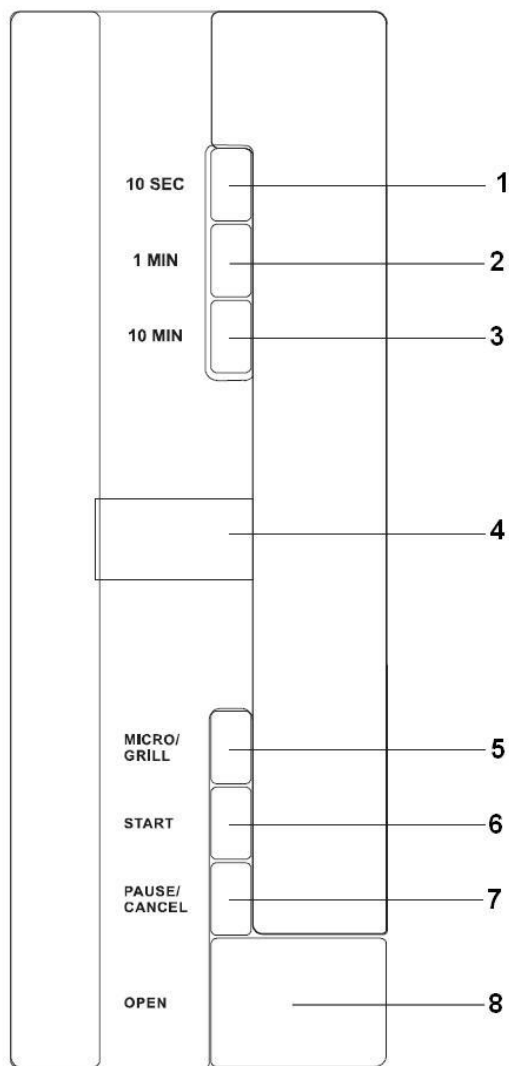
U daljem tekstu nabrojana su neka pravila i neke bezbednosne mere koje važe i kod drugih aparata i koje treba uzimati u obzir radi bezbednog i što efikasnijeg rada pećnice:

1. U toku rada pećnice, stakleni tanjir, ručice valjka, spojnica i žljeb za valjak treba da su uvek na svom mestu.
2. Pećnicu nemojte nikada koristiti u druge svrhe osim za pripremu hrane, nemojte sušiti u njoj odeću, papir ili druge predmete i nemojte je koristiti za sterilizaciju.
3. Nemojte nikada uključiti pećnicu ako je prazna jer je tako možete oštetiti.
4. U unutrašnjosti pećnice nemojte čuvati ništa, npr. papir, knjige o kuvanju i sl.
5. Nemojte kuvati hranu sa opnom, npr. žumanca, krompir, pileću džigericu itd., a da pre toga ne probušite opnu na više mesta viljuškom.

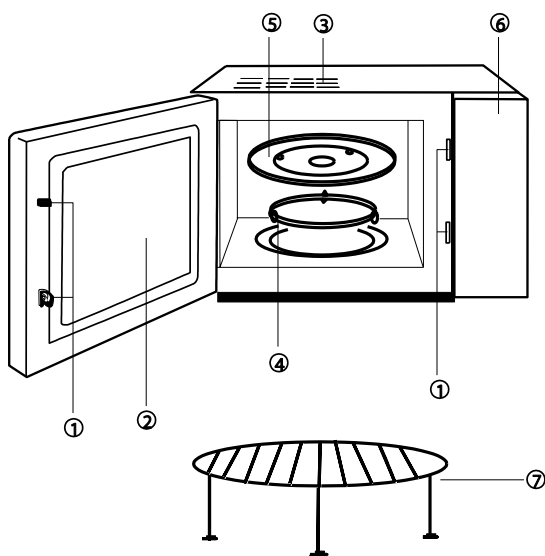


6. Nemojte stavljati nikakve predmete u otvore na spoljnoj strani pećnice.
7. Nemojte nikada skidati delove pećnice, npr. nožice, sigurnosni deo za zatvaranje, zavrtnje itd.
8. Nemojte kuvati hranu neposredno na staklenom tanjiru. Pre nego što hranu stavite u pećnicu, neka to bude u adekvatnoj posudi ili sličnom posuđu.
9. **VAŽNO:** Kuhinjsko posuđe koja ne smete koristiti u mikrotalasnoj pećnici:
  - Nemojte koristiti metalno posuđe ili posuđe sa metalnim ručkama.
  - Nemojte koristiti posude sa metalnom ivicom.
  - Nemojte koristiti papirom prekrivene metalne žičice za zatvaranje plastičnih kesica.
  - Nemojte koristiti posude od melamina, jer sadrže materijal koji apsorbuje mikrotalasnu energiju. To može prouzrokovati da se posuda raspukne ili oprlji, a pored toga usporava grejanje / kuvanje.
  - Nemojte koristiti posudu bez odgovarajućeg premaza za korišćenje u mikrotalasnoj pećnici. Isto tako, nemojte koristiti zatvorene šolje sa ručkom.
  - Nemojte pripremati hranu odnosno piće u posudi koja ima sužen otvor, npr. na flaši, jer može pući u toku zagrevanja.
  - Nemojte koristiti obične termometre za pripremu mesa ili slatkiša. Možete koristiti samo termometre koji su namenjeni upravo upotrebi u mikrotalasnoj pećnici.
9. Posuđe za mikrotalasne pećnice koristite samo u skladu sa uputstvima njihovog proizvođača.
10. Nemojte pokušavati da pržite hranu u mikrotalasnoj pećnici.
11. Pazite da se u mikrotalasnoj pećnici zagreje samo tečnost, a ne i posuda u kojoj se ona nalazi. Ako se to desi, moguće je da kad skinete poklopac, tečnost u posudi emituje paru ili da iz nje prskaju kapljice i u slučaju da sam poklopac posude nije vreo.
12. Pre upotrebe, uvek proverite temperaturu namirnica, posebno ako hranu dajete deci. Preporučujemo da nikada ne jedete/pijete hranu/piće koje ste tek izvadili iz pećnice, već ih ostavite nekoliko minuta i po mogućstvu promešajte da bi se temperatura izjednačila.
13. Hrana koja sadrži mešavinu masti i vode, npr. osnova za supu, treba da posle isključivanja pećnice u njoj ostane još približno 30 do 60 sekundi. Tako ćete omogućiti da se mešavina slegne i spreči prskanje mehurića kada u tečnost stavite kašiku ili ubacite kocku za supu.
14. U pripremi namirnica, imajte na umu da se neke vrste hrane, npr. božićni puding, marmelada ili mleveno meso veoma brzo pripremaju. Kada grejete ili kuvate namirnice sa visokim sadržajem masti ili šećera, nemojte koristiti plastične posude.
15. Posuđe koje koristite za pripremu hrane u mikrotalasnoj pećnici može se mnogo zagrejati jer hrana emituje toplotu. To posebno važi ako su vrh posude i ručke pokriveni plastikom. Kada hvatate takve posude, možda ćete morati da koristite rukavice.
16. Da biste smanjili rizik od požara u unutrašnjosti pećnice:
  - a) Pazite da hranu ne kuvate predugo. Pažljivo pratite tok pripreme kada su u pećnici posude od papira, plastike ili drugih lako zapaljivih materijala.
  - b) Pre nego što stavite kesicu u pećnicu, skinite žičicu za zatvaranje kesice.
  - c) Ako se predmet u pećnici zapali, držite zatvorena vrata od pećnice, isključite pećnicu iz struje ili isključite glavni osigurač na tabli sa osiguračima.

## Crtež pećnice



- 1 - tipka za čas dodaj (+) 10 sek
- 2 - tipka za čas dodaj (+) 1 min
- 3 - tipka za čas dodaj (+) 10 min
- 4 - ekran
- 5 - tipka za uključenje mikrovalovne energije, odmrzavanja, roštilja ili kombinovanog kuvanja
- 6 - tipka za uključenje
- 7 - tipka za prekid/opoziv
- 8 - tipka za otvaranje



- 1 - Sigurnosni sistem za zatvaranje vrata
- 2 - Prozor pećnice
- 3 - Ventilacioni otvori ili ventilator za provetravanje
- 4 - Rotacioni tanjir
- 5 - Stakleni tanjir
- 6 - Kontrolna tabla
- 7 - Rešetka roštilja

## Uputstva za rukovanje

### 1. Priprema namirnica jednim pritiskom na dugme

Samo jednim pritiskom na dugme možete započeti sa jednostavnim kuvanjem. Funkcija je veoma pogodna i omogućava da veoma brzo zagrejte čašu vode i sl.

Primer: Grejanje čaše mleka

- Čašu mleka stavite na stakleni rotacioni tanjir i zatvorite vrata pećnice.
- Pritisnite dugme "START" i mikrotalasna pećnica će raditi 1 minut 100% snagom.
- Kada se grejanje završi, čućete pet pisaka.

### 2. Priprema namirnica mikrotalasnim zracima

Ova funkcija ima dve mogućnosti.

- Brzo grejanje mikrotalasnim zracima (100% snaga)

Primer: Kuvanje 100% snagom 5 minuta.

- Podesite vreme na "5:00".
- Pritisnite "START".

- Grejanje mikrotalasnim zracima sa ručnim nadzorom

- Pritisnite dugme "MICRO/GRILL", odaberite 70% nivo snage;
- Podesite vreme na "10:00".
- Pritisnite "START".

**Možete podesiti 5 nivoa snage zagrevanja, a najduže vreme delovanja je 59 minuta i 50 sekunda.**

Broj pritisaka na dugme	Snaga mikrotalasnih zraka	Ispis na ekranu
1	100%	P10
2	70%	P7
3	50%	P5
4	30%	P3
5	10%	P1

### 3. Automatsko odleđivanje s obzirom na masu

S obzirom na odabranu masu zamrznute hrane, pećnica će Vam pomoći u izboru adekvatne snage i vremena zagrevanja.

Primer: Odleđivanje 0,5 kg zamrznutog mesa.

- Pritiskom na dugme "MICRO/GRILL" odaberite "DEF".
- Pritiskom na dugmad "1min" (1 kg) i "10sec" (0,1 kg) stavite masu u pećnicu.
- Pritisnite dugme "START".

**Masa zamrznute hrane mora biti manja od 2 kg.**

### 4. Roštilj/Kombinovano upravljanje

Ova funkcija obuhvata četiri kombinacije; željenu kombinaciju odaberite dugmetom "MICRO/GRILL" tako što ćete dugme

pritisnuti 7 puta. (Najduže moguće vreme kuvanja odnosno pečenja je 59 minuta i 50 sekunda). Na donjoj tabeli su opisane različite faze u pripremi namirnica samo na roštilju odnosno u kombinaciji roštilja i mikrotalasa.

Stupanj	Snaga mikrovalnog zračenja	Jačina roštilja	Ekran
1	/	85%	G – 1
2	/	50%	G – 2
3	55%	45%	C – 1
4	30%	70%	C – 2

Kada odaberete odgovarajuću kombinaciju, podesite vreme kuvanja/pečenja i pritisnite dugme »START«.

**Napomena:** U toku kuvanja, odnosno pečenja (ne važi za kombinovano kuvanje-pečenje), na polovini regulisanog vremena rena automatski prekine delovanje i emituje dva zvučna signala. Ovim Vas upozorava da okrenete hranu. Kad to uradite, zatvorite vrata rerne i pritisnite dugme "START" za nastavak kuvanja. Ako u periodu 1 minute od zvučnog signala hranu ne okrenete, kuvanje će da se nastavi.

### 5. " PAUSE/CANCEL "

- Ako u toku delovanja aparata pritisnete dugme "PAUSE/CANCEL", rad pećnice će se prekinuti.
- Ako ste prethodno podesili programirano uključivanje, pritiskom na dugme " PAUSE/CANCEL " opozvaćete programirano delovanje.

### 6. Zaključavanje pred decom

Ako želite da aktivirate funkciju zaključavanja pred decom, pritisnite dugmad " PAUSE/CANCEL " 3x. Ako želite da isključite ovu funkciju, ponovite postupak.

## Održavanje mikrotalasne rerne

- Pre čišćenja, isključite rernu i izvucite utikač iz utičnice.
- Unutrašnjost rerne treba da je uvek čista. Kada se delići hrane i tečnost koja prska ili se prolje osuše na zidovima rerne, obrišite ih vlažnom krpom. Upotreba grubih deterdženata ili abrazivnih sredstava za čišćenje nije preporučljiva.
- Spoljnu površinu rerne očistite vlažnom krpom. Da biste sprečili oštećenje delova u unutrašnjosti rerne, pazite da voda ne dospe u ventilacione otvore.
- Nemojte dopustiti da se kontrolna tabla pokvasi. Očistite je mekom, vlažnom krpom.

Za čišćenje kontrolne table nemojte koristiti deterdžente, abrazivna sredstva za čišćenje ili sredstva za čišćenje u spreju.

5. Ako se u unutrašnjosti ili oko spoljnih površina kućišta skuplja para, obrišite je mekom krpom. Do toga može doći kada mikrotalasnu rernu koristite u veoma vlažnim prostorijama i uopšte ne znači kvar rerne.
6. Povremeno treba izvaditi i stakleni tanjir i očistiti ga. Tanjir operite u toploj vodi sa malo deterdženta ili u mašini za pranje sudova.
7. Rotacioni tanjir i dno (donju površinu) unutrašnjosti pećnice treba redovno čistiti, jer inače pećnica u toku rada može emitovati buku. Samo obrišite dno unutrašnjosti pećnice blagim deterdžentom, vodom ili sredstvom za čišćenje stakla i osušite. Rotacioni tanjir možete oprati u toploj vodi sa malo deterdženta ili u mašini za pranje sudova. Posle duže upotrebe, na točkicama rotacionog tanjira mogu se nakupiti isparenja od kuvanja, ali to ne utiče na njegovo delovanje. Kada vadite rotacioni tanjir iz žleba na dnu komore (unutrašnjosti rerne), pazite da ga pravilno vratite.
8. Eventualan neprijatan miris iz pećnice možete odstraniti tako što ćete u duboku posudu za pripremu namirnica u mikrotalasnoj rerni sipati šolju vode i dodati iseckanu koru jednog limuna. Posudu zatim ostavite pet minuta u uključenoj mikrotalasnoj rerni. Na kraju, dobro osušite unutrašnjost rerne i obrišite je mekom krpom.
9. Ako treba zameniti sijalicu u rerni, molimo Vas da se obratite servisu.

## Zaštita okoline

Simbol na proizvodu ili na njegovoj ambalaži označava, da se sa tim proizvodom ne sme postupati kao sa otpadom iz domaćinstva. Umesto toga, proizvod treba predati odgovarajućim sabirnim centrima za reciklažu elektronskih i električnih aparata. Ispravnim odvoženjem ovog proizvoda sprečićete potencijalne negativne posledice na životnu sredinu i zdravlje ljudi, koji bi inače mogli biti ugroženi neodgovarajućim rukovanjem otpadom ovog proizvoda. Za dobijanje detaljnih informacija o tretmanu, odbacivanju i ponovnom korišćenju ovog proizvoda, stupite u kontakt sa prikladnim lokalnim ustanovama, službom za sakupljanje kućnog otpada ili sa prodavnicom u kojoj ste kupili ovaj proizvod.



## Garancija i servis

Za informacije ili u slučaju problema obratite se Centru Gorenja za pomoć korisnicima u vašoj državi (telefonski broj naći ćete u međunarodnom garantnom listu). Ako u vašoj državi nema takvog centra, obratite se lokalnom prodavcu Gorenja, ili odelu Gorenja za male kućanske aparate.

### NIJE ZA KOMERCIJALNU UPOTREBU!

Za dodatne preporuke za pečenje sa mikrotalasima ili grilom naći će te u korisnim savetima na internet strani: <http://www.gorenje.rs>

**Pridržavamo pravo do promena!**

**MNOGO UŽITAKA U KORIŠĆENJU VAŠE  
MIKROVALNE RERNE ŽELI VAM**

**gorenje**

Внимателно прочитајте ги упатствата и чувајте ги.

## Спецификации

Потрошувачка на ел. енергија: ..... 230V~50Hz, 1280W  
 Излезна моќ: ..... 800W  
 Грејач за жар: ..... 1100W  
 Работна фреквенција: ..... 2450MHz  
 Надворешни димензии: ..... 470mm(Š) X 282mm(V) X 377mm(G)  
 Димензии на комората  
 (внатрешност) на печката: ..... 315mm(Š) X 195mm(V) X 330mm(G)  
 Димензии на печката ..... 20 литри  
 Маса без амбалажа: ..... Приближно 12,2 kg  
 Ниво на бучава: ..... Lc<58 dB (A)



Овој апарат е означен според европскиот пропис 2002/96/E3 за електро и електронски апарати (waste electrical and electronic equipment - WEEE). Прописот ја дава рамката за враќање и искористување на старите апарати, важечко ширум Европа.

## Пред да повикате сервис

1. Ако печката воопшто не работи, ако на екранот ништо не се појавува или, пак, ако екранот се изгасне:
  - a) Проверете дали печката е правилно вклучена на електричната мрежа. Ако не е, исклучете го кабелот од штекерот, почекајте 10 секунди и потоа повторно вклучете го.
  - b) Проверете дали осигурувачот за штекерот е прегорен или, пак, дали струјното коло е прекинато на главниот осигурувач. Ако осигурувачите се исправни, тестирајте го штекерот со некој друг апарат.
2. Ако микробрановата печка не грее, т.е. не емитува микробранова енергија:
  - a) Проверете дали е правилно наместен часовникот за програмирање.
  - b) Проверете дали е цврсто затворена вратата, а сигурносните брави заклучени. Ако не се, микробрановата енергија нема да се ослободува.

**Ако со помош на горниве упатства не успеавте да го отстраните проблемот, обратете се до најблискиот овластен сервисер.**

## Радиски пречки (интерференции)

Микробрановата печка може да предизвика пречки во приемот на вашиот радиоприемник, ТВ-приемник и слични уреди. Ако дојде до пречки (интерференции), истите можете да ги отстраните или да ги намалите со преземање на следниве мерки:

- a) Исклучете ја вратата и површините за дихтување.
- b) Ставете го радиоприемникот, ТВ-приемникот и друго што подалеку од микробрановата печка.
- c) Зад радискиот, ТВ-приемникот итн. употребете соодветно наместена антена што ќе овозможува јак прием на сигналот.

### Напомена:

**Апаратот е наменет само за користење во домаќинство и тоа за загревање на храна и пијалаци со помош на електромагнетна енергија. Употребувајте го апаратот само во затворени простории.**

## Инсталација

1. Проверете дали од внатрешноста на вратата го извадивте целокупниот амбалажен материјал.
2. Кога ќе ја отстраните амбалажата, прегледајте ја печката за да утврдите дали има видливи оштетувања, како на пример:
  - искривена врата,
  - оштетена врата,

- набиеници или дупки на стаклото (прозорецот) на вратата или пак на екранот
- набиеници во внатрешноста на печката. Ако забележите некое од горенаведените оштетувања, не употребувајте ја печката.
- 3. Микробрановата печка тежи околу 12,2 kg, поставете ја на рамна површина што е доволно тврда за да ја издржи тежината на печката.
- 4. Печката поставете ја подалеку од извори на висока температура и пареа.
- 5. Не ставајте ништо на печката.
- 6. За да обезбедите доволно зрачење, околу страните на печката треба да има барем 7,5 cm простор, а над неа 30 cm.
- 7. Не отстранувајте ги погонските оски на ротационото лежиште.
- 8. Како и кај сите други апарати така и кај овој е потребен грижлив надзор кога го употребуваат децата.  
**ПРЕДУПРЕУВАЊЕ:** ОВОЈ АПАРАТ Е ПОТРЕБНО ДА СЕ ЗАЗЕМЈИ.
- 9. Штекерот на кој е приклучен апаратот треба да биде лесно достапен за приклучниот кабел.
- 10. На печката и е потребна влезна моќ од 1,3 kVA. Препорачуваме при инсталација на печката да се посветуваме со сервисер, односно со компетентен стручњак.  
**ВНИМАНИЕ:** Печката има сопствена заштита и тоа осигурувач 250V, 10A.

#### ВАЖНО

Боите на жиците во приклучниот кабел го имаат следново значење:

**Зелено- жолта:** заземјување

**Сина:** нулта

**Кафена:** фаза

Бидејќи боите на жиците можеби не одговараат на обоените ознаки на терминалите во приклучниот кабел, имајте го предвид и следново:

- Жицата со зелено-жолта боја приклучете ја на терминалот во приклучниот кабел што е означен со буквата **E** или со симболот за заземјување.
- Жицата со сина боја приклучете ја на терминалот во приклучниот кабел што е означен со буквата **N** или е со црна боја.
- Жицата со кафена боја приклучете ја на терминалот во приклучниот кабел што е означен со буквата **L** или е со црвена боја.

## Важни безбедносни упатства



Никогаш не допирајте ја површината на уреди за греење и готвење. Таа ќе се вжешти додека работи. Чувајте ги децата

на соодветна оддалеченост од уредот. Постои ризик од изгореници.



Извор на микробранова радијација и висок напон! Не вадете го капакот.

- **ПРЕДУПРЕДУВАЊЕ:** Кога апаратот работи во комбиниран начин, а поради многу високите температури што тогаш настануваат, децата смеат да го употребуваат апаратот само под грижлив надзор на возрасните (само за апарати со функцијата жар)
- **ПРЕДУПРЕДУВАЊЕ:** Ако вратата или дихтувачите за вратата се оштетени, апаратот не смеете да го употребувате, додека не го поправи стручно лице.
- **ПРЕДУПРЕДУВАЊЕ:** Секоја поправка или сервис изведена од кој било друг освен од овластен сервисер и при која е потребно да се отстрани покривот за заштита од микробрановите зраци е опасна и ризична.
- **ПРЕДУПРЕДУВАЊЕ:** Течностите и другата храна не загревајте ги во затворени, односно во покриени садови или, пак, во затворена амбалажа, бидејќи истите може да експлодираат.
- **ПРЕДУПРЕДУВАЊЕ:** Този уред не е предначинен за ползване от хора (вклучително деца) с намалени физически усещания или умствени недъзи или без опит и познания, ако са оставени без наблюдение и не са инструктирани от страна на отговарящо за тяхната безопасност лице относно начина на използване на уреда. Наглеждайте децата, за да не си играят с уреда.
- не отстранувајте ги нозете на печката и не покривајте ги отворите за вентилиција.
- Употребувајте ги помагалата (помошните средатва), соодветно за употреба во микробанова печка.
- Кога загревате храна во пластична или во хартиена амбалажа, односно чинија, надгледувајте го процесот на загревање поради опасноста таквата амбалажа, т.е. сад, да се запали.
- Ако забележите чад, апаратот исклучете го од електричната мрежа, а вратата оставете ја затворена, за да го изгаснете можниот оган.
- Кога во микробрановата печка загревате пијалак, по некое време може пијалокот да зоврие и да претече, па затоа во таков случај однесувајте се особено внимателно.
- За да не дојде до изгореници, пред употребата промешајте ја или протресете ја содржината на шишенцето за доенчиња или шишенцата со храна за доенчиња и проверете ја температурата на содржината.
- Во микробрановата печка не загревајте јајца со лушпа или тврдо варени јајца бидејќи може да експлодираат, дури и откако загревањето во печката е веќе завршено.

- Кога ја чистите површината на вратата, дихтувачката површина, внатрешноста на печката, употребувајте само благи и нежни (не абразивни) средства за чистење, нанесете ги со сунѓер или со мека крпа.
- Редовно чистете ја печката и отстранувајте ги можните остатоци од храна.
- Ако редовно не ја одржувате и чистите печката, може да дојде до нагризување на површината, што негативно влијае на животниот век на апаратот и го зголемува ризикот од опасност при неговата употреба.
- Ако приклучниот кабел е оштетен, за да се избегне опасност, истиот може да го замени само производителот, овластениот сервисер или друг соодветно оспособен стручњак.

## Безбедносни упатства за општа употреба

Во продолжение се наброени некои правила и безбедносни мерки што слично како при користење на други апарати, треба да ги почитувате за да обезбедите безбедно и најефикасно функционирање на печката:

1. Додека работи печката, стаклената основа, рачките на валјакот, склопката и жлебот за валјакот секогаш треба да бидат на своето место.
2. Печката не користете ја за никаква друга намена освен за подготвување храна; не сушете во неа облека, хартија или други предмети и не употребувајте ја за стерилизација.
3. Никогаш не вклучувајте ја печката ако таа е празна, бидејќи можете да ја оштетите.
4. Во внатрешноста на печката не чувајте ништо, на пр. хартија, готварски книги итн.
5. Не гответе храна што е покриена со мембрана, на пр., жолчки од јајца, компир, пилешки цигер итн. пред да ја прободете мембраната со виљушка на повеќе места.
6. Не ставајте никакви предмети во отворите на надворешната страна од печката.
7. Никогаш не отстранувајте ги деловите на печката, на пр.: нозете, резето(внатрешен затворач), шрафовите итн.
8. Не гответе ја храната непосредно на стаклената основа. Пред да ја ставите храната во печката, ставете ја во соодветен сад или во слично помагало.  
**ВАЖНО:** Кујнски помагала што не смеете да ги употребувате во микробранова печка:
  - Не употребувајте метални тави или садови со метални рачки.
  - Не употребувајте садови со метални рабови.
  - Не употребувајте метални жици прекриени со хартија за затворање на пластични кеси.

- Не употребувајте садови од меламинам бидејќи содржат материјал што ја вшмукува микробрановата енергија. Тоа може да предизвика чинијата да напукне или да се усвити, а покрај тоа и да го забави загревањето / готвењето.
  - Не употребувајте ги садовите без соодветното премачкување за употреба во микробранова печка. Исто така не употребувајте затворени шолји со рачки.
  - Не подготвувајте храна, т.е. пијалаци во сад што има стеснет отвор, на пр. во шише, бидејќи истото може да пукне при загревање.
  - Не употребувајте обични термометри за месо или за слатки. Можете да употребувате само термометри што се наменети за употреба во микробранови печки.
9. Помагалата за микробрановата печка употребувајте ги само согласно со упатствата од нивниот производител.
  10. Не обидувајте се да потпечувате храна во микробрановата печка.
  11. Бидете претпазливи, во микробрановата печка треба да се загрее само течноста, а не и садот во кој истата се наоѓа. Затоа е можно, откако ќе го отстраните капакот, течноста во садот да испарува или од неа да претекуваат капки иако капакот на садот не е жежок.
  12. Пред користење секогаш проверете ја температурата на храната, а особено ако им ја давате на деца. Препорачуваме храната/пијалакот никогаш да не ги конзумирате непосредно по вадењето од печката, туку да почекате неколку минути и по можност да ја промешате за температурата еднакво да се распредели.
  13. Храната што содржи мешавина од вода и маст, на пр. основа за супа, по исклучувањето на печката треба да остане во неа приближно 30 до 60 секунди. Така ќе овозможите смесата да се изедначи и ќе спречите навлегување на меурчиња кога во течноста ќе ставите лажица или коцка за супа.
  14. При подготовка на храна бидете внимателни бидејќи некои видови, на пр. божиќен пудинг, мармалад или мелено месо се загреваат многу брзо. Кога загревате или подготвувате храна со висока содржина на масти или шеќер, не употребувајте пластични садови.
  15. Помагалата што ги употребувате при подготовка на храна во микробранова печка можат силно да се загреат бидејќи храната оддава топлина. Ова важи посебно ако врвот на садот и рачките се прекриени со пластична обвивка или со пластична наметка. При вадење на таков сад може да ви бидат потребни кујнски ракавици.

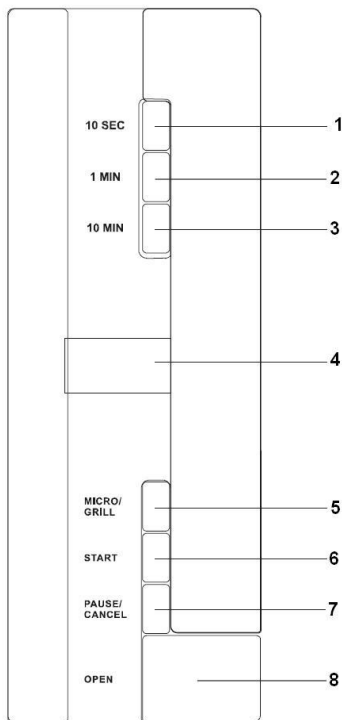
16. За да го намалите ризикот од пожар во внатрешноста на печката:

а) внимавајте предолго да не ја готвите храната. Грижливо надгледувајте го процесот на загревање кога во печката се присутни помагала од хартија, пластика или други лесно запалливи, т.е. горечки материјали.

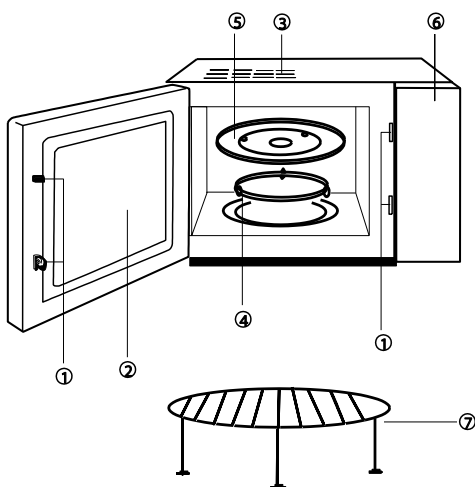
б) Пред да го ставите ќесето во печката, отстранете ја жицата за затворање на ќесето.

в) Ако предметот во печката се запали, оставете ја вратата на печката затворена, исклучете ја истата од електрична мрежа или исклучете го главниот осигурувач од разводната табла.

## Дијаграм на печката



- 1 - копче за избор на време со чекорот 10 сек
- 2 - копче за избор на време со чекорот 1 мин
- 3 - копче за избор на време со чекорот 10 минута
- 4 - екран
- 5 - копче за избор на начинот: варење или одмрзнување
- 6 - копче за почнување
- 7 - Копче за Прекин / Стоп



- 1 - Затворач на вратата
- 2 - Прозорец на печката
- 3 - Отвори за вентилација вентилатор за проветрување
- 4 - Обрач на основата
- 5 - Стаклена основа
- 6 - Контролна плоча
- 7 - Вентилатор



## Упатства за употреба

### 1. Подготовка на храна со едно притискање на копче

Со само едно притискање на копче можете да почнете со едноставна подготовка на храна. Функцијата е многу погодна и овозможува многу брзо да загреете чаша вода и сл..

Пример: Греење на чаша млеко

- Чашата со млеко ставете ја на стаклениот ротационен танир и затворете ја вратата.
- Притиснете го копчето "START" и микробрановата печка ќе работи 1 минута со 100% јачина.
- Кога ќе заврши загревањето, ќе слушнете пет звучни сигнали (писоци).

### 2. Подготовка на храна со микробранови зраци

Оваа функција има две можности:

- Брзо греење со микробранови зраци (100% јачина)

Пример: Подготовка со 100% јачина 5 минути.

- Наместете го времето на "5:00".
- Притиснете "START".

- Греење со микробранови зраци со рачен надзор

- Притиснете го копчето "MICRO/GRILL", одберете 70% јачина.
- Наместете го времето на "10:00".
- Притиснете го копчето "START".

**Можете да одберете помеѓу 5 различни нивоа на моќност на греење, а најдолг период на работа е 59 минути и 50 секунди.**

Број на притискања на копчето	Јачина на микробрановите зраци	Изпис на екранот
1	100%	P10
2	70%	P7
3	50%	P5
4	30%	P3
5	10%	P1

### 3. Автоматско одмрзнување

Во зависност од тежината на замрзнатата храна, печката ќе Ви помогне во изборот на соодветна јачина и време на загревање.

Пример: Одмрзнување на 0,5 кг. замрзнато месо.

- Со притискање на копчето "MICRO/GRILL" одберете "DEF".
- Со притискање на копчето "1Min" (1кг) и "10Sec" (0,1 кг) ставете месо.
- Притиснете "START".

**Тежината на замрзнатата храна мора да биде помала од 2 кг.**

### 4. Грил/Комбинирано управување

Оваа функција има четири степени; зелениот степен изберете го со копчето "MICRO/GRILL", така што копчето ќе го притиснете 7 пати. Најдолго можно време за подготовка е 59 минути и 50 секунди. Во долната табела опишани се различни комбинации на подготовка само на грил и во комбинација грил и микробранови.

Степени	Јачина на микробрановите	Јачина на грилот	Екран
1	/	85%	G – 1
2	/	50%	G – 2
3	55%	45%	C – 1
4	30%	70%	C – 2

Одкако ќе ја одберете саканата комбинација, изберете го и времето на подготовка и притиснете го копчето »START«.

**Напомена:** Во текот на загревањето т.е. подготовката на храна (не важи за комбинирано подготвување) на средина од избраното време, печката автоматски престанува да работи и емитува два звучни сигнали; со тоа Ве опоменува да ја завртите храната. Одкако ќе ја завртите храната, затворете ја вратата на печката и притиснете го копчето "START" за да продолжи подготовката. Доколку во период од 1 минута по звучниот сигнал, храната не ја завртите, подготовката автоматски ќе продолжи.

### 5. " PAUSE/CANCEL "

- Доколку во текот на работењето на печката го притиснете копчето "PAUSE/CANCEL", работењето ќе се прекине.
- Доколку предходно сте одбрале програмирано вклучување, со притискање на копчето "PAUSE/CANCEL" програмираното вклучување ќе биде одкажано.

### 6. Заклучување пред деца

Ако сакате да ја активирате функцијата заклучување, притиснете "PAUSE/CANCEL" 3 пати. Доколку сакате да ја исклучите оваа функција, повторете ја постапката.

## Грижа за микробрановата печка - нега и одржување

- Пред чистењето исклучете ја печката и исклучете го кабелот од штекерот.
- Внатрешноста на печката треба секогаш да биде чиста. Кога делови од храна, течност што прска од неа или истурена течност ќе

- се засуши на сидовите на печката, само пребришете ги со влажна крпа.
- Користењето на груби детергенти или на абразивни средства за чистење не е препорачливо.
- Надворешната површина на печката исчистете ја со влажна крпа. За да го спречите оштетувањето на деловите во внатрешноста на печката, внимавајте да не ви се истури вода во отворите за вентилација.
  - Не дозволувајте контролната табла да се намокри. Исчистете ја со мека и влажна крпа. За чистење на контролната табла не употребувајте детергенти, груби (абразивни) средства или распрскувачки средства за чистење.
  - Ако во внатрешноста или околу надворешнитата обвивка на кукишето се насобере пареа, избрижете ја со мека крпа. Ова се случува кога микробрановата печка ја употребувате во многу влажни простории и во никој случај не укажува на грешка во работењето на печката.
  - Понекогаш е потребно да ја отстраните и стаклената основа и да ја исчистите. Стаклената основа измијте ја во топла вода со малку детергент или, пак, во машина за миење садови
  - Лежечкиот обрач, како и дното (долната површина) на внатрешноста на печката треба редовно да се чистат, бидејќи, додека работи печката, може да создава бучава. Едноставно пребришете го дното на внатрешноста на печката со благ детергент, вода или со средство за чистење стакло и исушете ја. Лежечкиот обрач можете да го измиете во топла вода со малку детергент или во машина за миење садови, по подолга употреба на тркалата на лежечкиот обрач може да се наталожат остаоци од испарувањето на храната, сепак, тоа не влијае врз неговата работа. Кога го отстранувате лежечкиот обрач од жлебот на дното на комората (во внатрешноста на печката) внимавајте повторно да го наместите правилно.
  - Можниот непријатен мирис од печката ќе го отстраните на тој начин што во длабок сад за подготовка на храна во микробранова печка ќе налеете една шолја вода, а во водата ќе ставите кора од еден лимон. Потоа садот оставете го во микробрановата печка пет минути. На крај, темелно исушете ја внатрешноста на печката и избришете ја со мека крпа.
  - Ако треба да ја замените светилката во печката, ве молиме, да се обратите кај продавачот.

## ЖИВОТНА СРЕДИНА

Не го фрлајте на апаратот во нормален домашен отпад, туку во официјална колекција наменета за рециклирање. Со ова, вие помагате да се зачува животната средина.

## ГАРАНЦИЈА И СЕРВИС

Ако ви требаат информации, или ако имате проблем, Ве молиме контактирајте го Gorenje центарот за грижа на корисници во вашата земја (види телефонски број во меѓународната гаранција). Ако вашата земја нема таков центар, контактирајте го вашиот локален дилер или Gorenje, Gorenje делот за мали апарати за домаќинство.

### Не е за комерцијална употреба!

Корисни совети како и дополнителни упатства за печење со микробранови и грил можете да најдете на нашата web страна:

<http://www.gorenje.mk>

### Го задржуваме правото на промени!

**ГОЛЕМО УЖИВАЊЕ ПРИ  
КОРИСТЕЊЕТО НА  
МИКРОБРАНОВАТА ПЕЧКА ВИ  
ПОСАКУВА**

**gorenje**

*Read the Instructions carefully and Keep for Future Reference.*

## SPECIFICATIONS

Power consumption: .....	230V~50Hz,1280W
Output: .....	800W
Grill Heater:.....	1100W
Operating Frequency:.....	2450MHz
Outside Dimensions: .....	470mm(W) X 282mm(H) X 377mm(D)
Oven Cavity Dimensions: .....	315mm(W) X 195mm(H) X 330mm(D)
Oven Capacity: .....	20 litres
Uncrated Weight: .....	Approx. 12,2 kg
Noise level: .....	Lc < 58 dB(A)



**This appliance is marked according to the European directive 2002/96/EC on Waste Electrical and Electronic Equipment (WEEE).**

**This guideline is the frame of a European-wide validity of return and recycling on Waste Electrical and Electronic Equipment.**

## BEFORE YOU CALL FOR SERVICE

- If the oven will not perform at all, the display does not appear or the display disappeared:
  - Check to ensure that the oven is plugged in securely. If it is not, remove the plug from the outlet, wait 10 seconds and plug it in again securely.
  - Check the premises for a blown circuit fuse or a tripped main circuit breaker. If these seem to be operating properly, test the outlet with another appliance.
- If the microwave power will not function:
  - Check to see whether the timer is set.
  - Check to make sure that the door is securely closed to engage the safety interlocks. Otherwise, the microwave energy will not flow into the oven.

IF NONE OF THE ABOVE RECTIFY THE SITUATION, THEN CONTACT THE NEAREST AUTHORIZED SERVICE AGENT.

**The appliance for household use for heating food and beverages using electromagnetic energy, for indoor use only.**

## RADIO INTERFERENCE

Microwave oven may cause interference to your radio, TV, or similar equipment. When interference occurs, it may be eliminated or reduced by the following procedures.

- Clean the door and sealing surface of the oven.
- Place the radio, TV, etc. as far away from your microwave oven as possible.
- Use a properly installed antenna for your radio, TV, etc. to get a strong signal reception.

## INSTALLATION

- Make sure all the packing materials are removed from the inside of the door.
- Inspect the oven after unpacking for any visual damage such as:
  - Misaligned Door
  - Damaged Door
  - Dents or Holes in Door Window and Screen
  - Dents in Cavity

If any of the above are visible, **DO NOT** use the oven.
- This Microwave Oven weighs 12,2 kg and must be placed on a horizontal surface strong enough to support this weight.
- The oven must be placed away from high temperature and steam.
- DO NOT** place anything on top of the oven.
- Keep the oven at least 7,5 cm away from both sidewalls and 30 cm away from rear wall to ensure the correct ventilation.
- DO NOT** remove the turn-table drive shaft.
- As with any appliance, close supervision is necessary when used by children.

**WARNING-THIS APPLIANCE MUST BE EARTHED.**

9. The plug socket should be within easy reach of the power cord
10. This oven requires 1.3 KVA for its input consultation with service engineer is suggested when installing the oven.  
**CAUTION:** This oven is protected internally by a 250V, 10 Amp Fuse.

#### **IMPORTANT**


The wires in this mains lead are coloured in accordance with the following code:


**Green-and-yellow: Earth**  
**Blue: Neutral**  
**Brown: Live**

As the colours of the wires in the mains leads of the appliance may not correspond with the coloured markings identifying the terminals in your plug, proceed as follows:

- The wire which is coloured green-and-yellow must be connected to the terminal in the plug which is marked with the letter **E** or by the earth symbol coloured green or green-and-yellow.
- The wire which is coloured blue must be connected to the terminal which is marked with the letter **N** or coloured black.
- The wire which is coloured brown must be connected to the terminal which is marked with the letter **L** or coloured red.

## **IMPORTANT SAFETY INSTRUCTIONS**

 Never touch the surfaces of heating or cooking appliances. They will become hot during operation. Keep children at a safe distance. There is a risk of burning!

 Microwave energy & High voltage! Do not remove the cover.

- **WARNING:** When the appliance is operated in the combination mode, children should only use the oven under adult supervision due to the temperatures generated; (Only for the model with grill function)
- **WARNING:** If the door or door seals are damaged, the oven must not be operated until it has been repaired by a competent person;
- **WARNING:** It is hazardous for anyone other than a competent person to carry out any service or repair operation that involves the removal of a cover which gives protection against exposure to microwave energy;
- **WARNING:** liquids and other foods must not be heated in sealed containers since they are liable to explode.

- **WARNING:** This appliance is not intended for use by persons (including children) with reduced physical, sensory or mental capabilities, or lack of experience and knowledge, unless they have been given supervision or instruction concerning use of the appliance by a person responsible for their safety. Children should be supervised to ensure that they do not play with the appliance.
- Don't remove oven's feet, do not block air events of the oven.
- Only use utensils that are suitable for use in microwave ovens.
- When heating food in plastic or paper containers, keep an eye on the oven due to the possibility of ignition;
- If smoke is observed, switch off or unplug the appliance and keep the door closed in order to stifle any flames;
- Microwave heating of beverages can result in delayed eruptive boiling, therefore care must be taken when handling the container;
- The contents of feeding bottles and baby food jars shall be stirred or shaken and the temperature checked before consumption, in order to avoid burns;
- Eggs in their shell and whole hard-boiled eggs should not be heated in microwave ovens since they may explode, even after microwave heating has ended;
- When cleaning surfaces of door, door seal, cavity of the oven, use only mild, nonabrasive soaps, or detergents applied with a sponge or soft cloth.
- The oven should be cleaned regularly and any food deposits removed;
- Failure to maintain the oven in a clean condition could lead to deterioration of the surface that could adversely affect the life of the appliance and possibly result in a hazardous situation;
- If the supply cord is damaged, it must be replaced by the manufacturer, its service agent or similarly qualified persons in order to avoid a hazard.

## **SAFETY INSTRUCTIONS FOR GENERAL USE**

Listed below are, as with all appliances, certain rules to follow and safeguards to assure top performance from this oven:

1. Always have the glass tray, roller arms, coupling and roller track in place when operating the oven.
2. Do not use the oven for any reason other than food preparation, such as for drying clothes, paper, or any other nonfood items, or for sterilizing purposes.
3. Do not operate the oven when empty. This could damage the oven.

4. Do not use the oven cavity for any type of storage, such as papers, cookbooks, etc.
5. Do not cook any food surrounded by a membrane, such as egg yolks, potatoes, chicken livers, etc without first being pierced several times with a fork.
6. Do not insert any object into the openings on the outer case.
7. Do not at any time remove parts from the oven such as the feet, coupling, screws, etc.
8. Do not cook food directly on the glass tray. Place food in/on proper cooking utensil before placing in the oven.

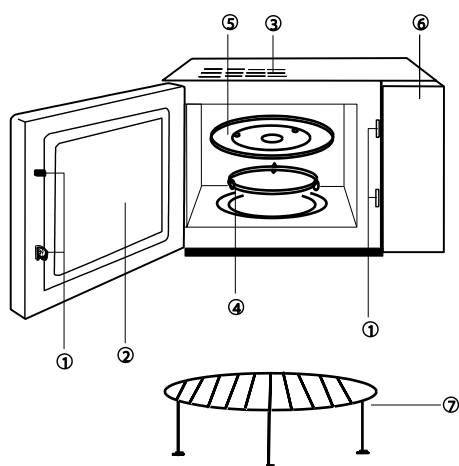
**IMPORTANT-COOKWARE NOT TO USE IN YOUR MICROWAVE OVEN**

- Do not use metal pans or dishes with metal handles.
  - Do not use anything with metal trim.
  - Do not use paper covered wire twist-ties on plastic bags.
  - Do not use melamine dishes as they contain a material which will absorb microwave energy. This may cause the dishes to crack or char and will slow down the cooking speed.
  - Do not use Centura Tableware. The glaze is not suitable for microwave use. Corelle Livingware closed handle cups should not be used.
  - Do not cook in a container with a restricted opening, such as a pop bottle or salsaed oil bottle, as they may explode if heated in a microwave oven.
  - Do not use conventional meat or candy thermometers.
  - There are the thermometers available specifically for microwave cooking. These may be used.
10. Microwave utensils should be used only in accordance with manufacturer's instructions.
  11. Do not attempt to deep-fry foods in this oven.
  12. Please remember that a microwave oven only heats the liquid in a container rather than the

container itself. Therefore, even though the lid of a container is not hot to the touch when removed from the oven, please remember that the food/liquid inside will be releasing the same amount of steam and/or spitting when the lid is removed as in conventional cooking.

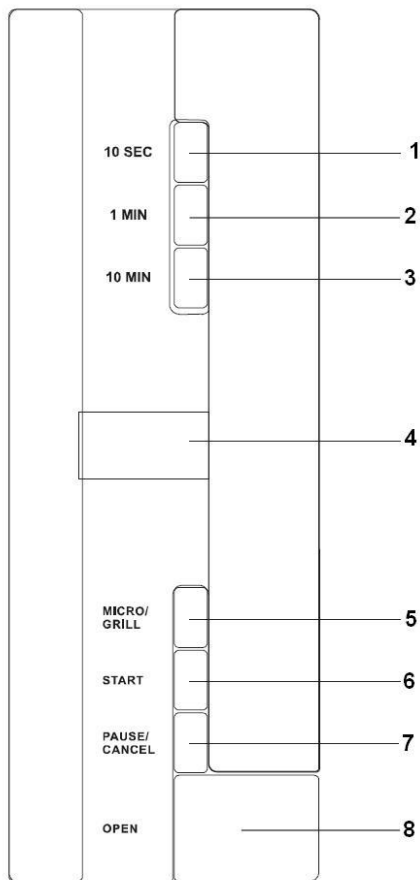
13. Always test the temperature of cooked food yourself especially if you are heating or cooking food/liquid for babies. It is advisable never to consume food/liquid straight from the oven but allow it to stand for a few minutes and stir food/liquid to distribute heat evenly.
14. Food containing a mixture of fat and water, e.g. stock, should stand for 30-60 seconds in the oven after it has been turned off. This is to allow the mixture to settle and to prevent bubbling when a spoon is placed in the food/liquid or a stock cube is added.
15. When preparing/cooking food/liquid and remember that there are certain foods, e.g. Christmas puddings, jam and mincemeat, which heat up very quickly. When heating or cooking foods with a high fat or sugar content do not use plastic containers.
16. Cooking utensil may become hot because of heat transferred from the heated food. This is especially true if plastic wrap has been covering the top and handles of the utensil. Potholders may be needed to handle the utensil.
17. To reduce the risk of fire in the oven cavity:
  - a) Do not overcook food. Carefully attend microwave oven if paper, plastic, or other combustible materials are placed inside the oven to facilitate cooking.
  - b) Remove wire twist-ties from bags before placing bag in oven.
  - c) If materials inside the oven should ignite, keep oven door closed, turn the oven off at the wall switch, or shut off power at the fuse or circuit breaker panel.

## FEATURE DIAGRAM



- 1 – Door Safety Lock System
- 2 – Oven Window
- 3 – Oven Air Vent
- 4 – Roller Ring
- 5 – Glass Tray
- 6 – Control Panel
- 7 – Grill rack

## COMPUTER CONTROL PANEL



- 1 – time select button 10 Sec
- 2 – time select button 1 Min
- 3 – time select button 10 Min
- 4 – display window
- 5 – function select button MICRO/GRILL
- 6 – START button
- 7 – PAUSE/CANCEL button
- 8 – button for open

## Operation Instruction

### 1. Single Button Heating

Only with a single press of a button, you can start simple cooking, it is very convenient and quick to heat a glass of water etc.

Example: To heat a glass of milk

- a) Put a glass of milk into the glass turntable and close the door.
- b) Press the button »START«, the microwave oven will work on 100% power for 1 minutes.
- c) You will hear 5 beeps when cooking is completed.

### 2. Microwave Heating

This function has two options.

- a) Quick microwave heating (100% power)  
Example: To heat food on 100% power for 5 minutes
  1. Set time to »5:00«
  2. Press »START«
- b) Manual-operation microwave heating  
Example: To heat food on 70% power for 10 minutes
  1. Press »MICRO/GRILL« button, select »70%« power;
  2. Set time to »10:00«
  3. Press »START«

There are 5 power levels and the longest microwave cooking time is 59 minutes and 50 seconds.

Touching times	Microwave power	Display
1	100%	P10
2	70%	P7
3	50%	P5
4	30%	P3
5	10%	P1

### 3. Auto weight defrost

Select the weight of the frozen food, it will automatically help you to adjust the power level and time.

Example: defrost 0.5kg frozen meat.

- a) Press "MICRO/GRILL" to select "DEF".
- b) Input the weight by pressing the button "1min" (1kg) and the button "10 sec" (0.1kg).
- c) Press " START ".  
The weight of frozen food must be less than 2 kg.

### 4. GRILL – COMBINATION COOKING FUNCTION

The grill function has 4 stages. The desired stage can be selected by pressing

»MICRO/GRILL« 7 to 10 times. Different power settings are in the table below.

Power setting	Microwave power	Grill power	Display
1	/	85%	G – 1
2	/	50%	G – 2
3	55%	45%	C – 1
4	30%	70%	C – 2

After the selection, set the time of cooking and press »START«.

**Note:** During the cooking ( not include combination cooking), when the time over the half, the program will be in pause automatically, you will sound two beeps to remind turning over the foods.

Close the door after turning over the foods, and press "START" button, the cooking will continue; If do not mm over, the oven will continue cooking after pause 1 minute.

#### 5. »PAUSE/CANCEL« button

- a) In the course of operation, press "PAUSE/CANCEL" button will stop operation.
- b) If any program was set before pressing start, press this button will cancel all the set program.

#### 6. Child-safety-lock.

To activate the child safety lock, press "PAUSE/CANCEL" three times.

Press "PAUSE/CANCEL" three times again, it will unlock the machine.

## CARE OF YOUR MICROWAVE OVEN

1. Turn the oven off and remove the power plug from the wall socket before cleaning.
2. Keep the inside of the oven clean. When food splatters of spilled liquids adhere to oven walls, wipe with a damp cloth. The use of harsh detergent or abrasives is not recommended.
3. The outside oven surface should be cleaned with a damp cloth. To prevent damage to the operating parts inside the oven, water should not be allowed to seep into the ventilation openings.
4. Do not allow the Control Panel to become wet. Clean with a soft, damp cloth, Do not use detergents, abrasives or spray-on cleaners on the control Panel.
5. If steam accumulates inside or around the outside of the oven door, wipe with a soft cloth. This may occur when the microwave oven is operated under high humidity

conditions and in no way indicates malfunction of the unit.

6. It is occasionally necessary to remove the glass tray for cleaning. Wash the tray in warm sudsy water or in a dishwasher.
7. The roller ring and oven cavity floor should be cleaned regularly to avoid excessive noise. Simply wipe the bottom surface of the oven with mild detergent, water or window cleaner and dry. The roller ring may be washed in mild sudsy water or sish washer. Cooking vapours collect during repeated use but in no way affect the bottom surface or roller ring wheels. When removing the roller ring from cavity floor for cleaning, be sure to replace it in the proper position.
8. Remove odors from your oven by combining a cup of water with the juice and skin of one lemon in a deep microwaveable bowl. Microwave for 5 minutes, wipe thoroughly and dry with a soft cloth.
9. When it becomes necessary to replace the oven light, please consult a dealer to have it replaced.

## Environment

Do not throw away the appliance with the normal household waste at the end of its life, but hand it in at an official collection point for recycling. By doing this, you help to preserve the environment.

## Guarantee & service

If you need information or if you have a problem, please contact the Gorenje Customer Care Centre in your country (you find its phone number in the worldwide guarantee leaflet). If there is no Customer Care Centre in your country, go to your local Gorenje dealer or contact the Service department of Gorenje domestic appliances.

## FOR PERSONAL USE ONLY!

Additional recommendations for cooking with microwave, grill and useful advices can be found on web side:

<http://www.gorenje.com>

**We reserve the right to any modifications!**

**gorenje**

**WISHES YOU A LOT OF PLEASURE WHILE USING YOUR APPLIANCE**

**Lesen Sie die Gebrauchsanweisung bitte sorgfältig durch und bewahren Sie sie zum späteren Gebrauch auf.**

## Technische Daten

Stromaufnahme .....	230V~50Hz, 1280W
Ausgangsleistung .....	800W
Grillheizkörper.....	1100W
Betriebsfrequenz:.....	2450MHz
Außenmaße:.....	470mm (B) X 282mm (H) X 377mm (T)
Maße des Garraums:.....	315mm (B) X 195mm (H) X 330mm (T)
Volumen:.....	20 l
Masse ohne Verpackungsmaterial: .....	ca. 12,2 kg
Schallpegel – niveau .....	Lc < 58 dB (A)



**Dieses Gerät ist entsprechend der europäischen Richtlinie 2002/96/EG über Elektro- und Elektronikaltgeräte (waste electrical and electronic equipment - WEEE) gekennzeichnet. Die Richtlinie gibt den Rahmen für eine EU-weit gültige Rücknahme und Verwertung der Altgeräte vor.**

Wenn das nicht der Fall ist, wird die Mikrowellenenergie nicht freigesetzt. Wenn Sie die Störung mit Hilfe der oben genannten Tips nicht beseitigen konnten, wenden Sie sich bitte an den nahegelegenen autorisierten Kundendienst.

## Bevor Sie den Kundendienst anrufen

## Funkstörungen (Interferenzen)

1. Wenn der Mikrowellenherd überhaupt nicht funktioniert, wenn auf dem Display kein Text sichtbar sind oder wenn das Display erlischt:
  - a) Überprüfen Sie, ob der Mikrowellenherd fachgerecht an das elektrische Versorgungsnetz angeschlossen ist. Wenn nicht, ziehen Sie den Stecker aus der Steckdose, warten Sie 10 Sekunden und stecken Sie den Stecker wieder in die Steckdose.
  - b) Überprüfen Sie, ob die Sicherung durchgebrannt bzw. ob der Stromkreis an der Hauptsicherung unterbrochen ist. Wenn an den Sicherungen keine Störungen sichtbar sind, testen Sie die Steckdose mit einem anderen elektrischen Gerät.
    2. Wenn der Mikrowellenherd nicht heizt, d.h. wenn er keine Mikrowellenenergie abgibt:
      - a) Überprüfen Sie, ob die Zeitschaltuhr richtig eingestellt ist.
      - b) Überprüfen Sie, ob die Gerätetür fest geschlossen und die Sicherheitsverriegelung eingeschnappt ist.

Der Mikrowellenherd kann Empfangsstörungen bei Rundfunk-, Fernseh- und anderen Geräten verursachen. Wenn es zu Störungen kommen sollte (Interferenzen), können Sie diese mit folgenden Maßnahmen beseitigen oder vermindern:

- a) Reinigen Sie die Gerätetür und die Dichtungen am Mikrowellenherd.
- b) Stellen Sie Ihr Rundfunk- oder Fernsehgerät so weit wie möglich vom Mikrowellenherd auf.
- c) Verwenden Sie für Ihr Rundfunk- bzw. Fernsehgerät eine entsprechend montierte Antenne, die den bestmöglichen Empfang gewährleistet.

### Bemerkung:

**Das Gerät ist ausschließlich zum Gebrauch im Haushalt bestimmt und zwar zum Erhitzen von Speisen und Getränken mit elektromagnetischer Energie. Verwenden Sie das Gerät nur in geschlossenen Räumen.**

## Aufstellung

1. Überprüfen Sie, ob das komplette Verpackungsmaterial aus dem Geräteinneren entfernt wurde.
2. Überprüfen Sie beim Entfernen der Verpackung, ob es am Mikrowellengerät zu



sichtbaren Beschädigungen gekommen ist, wie z.B.:

- schief hängende Gerätetür,
- beschädigte Gerätetür,
- Dellen oder Löcher im Glas (Sichtfenster), an der Gerätetür oder am Display,
- Dellen im Geräteinneren.

Wenn Sie irgendeinen der oben genannten Schäden bemerken, dürfen Sie den Mikrowellenherd **nicht** benutzen.

3. Der Mikrowellenherd wiegt 12,2 kg; stellen Sie ihn auf eine waagrechte Unterlage, die genügend stabil ist, um sein Gewicht auszuhalten.
4. Den Mikrowellenherd in ausreichender Entfernung von Wärmequellen und Wasserdampf aufstellen.
5. Keine Gegenstände auf dem Mikrowellenherd aufbewahren.
6. Um eine ausreichende Belüftung zu gewährleisten, sollte an den Seiten des Mikrowellenherdes mindestens 7,5 cm und über dem Gerät 30 cm freier Raum zur Verfügung stehen.
7. Die Antriebswelle des Drehgestells **NICHT** entfernen.
8. Kinder dürfen den Mikrowellenherd nur unter Aufsicht Erwachsener benutzen.  
**HINWEIS:** DIESES GERÄT MUSS GEERDET WERDEN!
9. Die Steckdose, an welche der Mikrowellenherd angeschlossen ist, muß leicht zugänglich sein.
10. Der Mikrowellenherd benötigt 1,3 kVA Eingangsleistung. Wir empfehlen Ihnen, sich über die Aufstellung des Mikrowellenherdes mit einem Kundendienst-Fachmann oder einem entsprechendem anderen Fachmann zu beraten.  
**ACHTUNG:** Der Mikrowellenherd verfügt über eine eigene Schutzeinrichtung und zwar über eine Sicherung 250V, 10A.

#### WICHTIG


Die Farben der Leiter im Anschlußkabel haben folgende Bedeutung:


**Grün-gelb:** Erdungsleiter  
**Blau:** Neutralleiter  
**Braun:** Stromführender Leiter

Da die Farben der Leiter des Anschlußkabels eventuell nicht ganz den Kennzeichnungen der Anschlußklemmen der Steckdose entsprechen, beachten Sie bitte Folgendes:

- Schließen Sie den grün-gelben Leiter an die Anschlußklemme im Stecker, welche mit dem Buchstaben **E** oder dem Erdungssymbol gekennzeichnet ist.
- Schließen Sie den blauen Leiter an die mit dem Buchstaben **N** oder mit schwarzer Farbe gekennzeichnete Anschlußklemme an;
- Schließen Sie den braunen Leiter an die mit dem Buchstaben **L** oder mit roter Farbe gekennzeichnete Anschlußklemme an;

## Wichtige Sicherheitshinweise

 Berühren Sie niemals die Oberflächen von Heiz- oder Kochgeräten. Sie werden während des Betriebs heiß. Halten Sie Kinder in einem sicheren Abstand. Es besteht die Gefahr von brennenden!

 Mikrowellenenergie & Hochspannung!  
Entfernen Sie nicht die Abdeckung.

- **HINWEIS:** Wenn das Gerät in der Betriebsart Kombi arbeitet, dürfen Kinder das Gerät wegen der sehr hohen Temperaturen nur unter sorgfältiger Aufsicht erwachsener Personen gebrauchen (gilt nur für Geräte mit Grillfunktion).
- **HINWEIS:** Bei Beschädigung der Gerätetür oder der Türdichtungen darf das Mikrowellengerät so lange nicht benutzt werden, bis es von einem autorisierten Kundendienstfachmann instandgesetzt worden ist.
- **HINWEIS:** Jegliche Reparatur- oder Kundendienstarbeiten, bei welchen die Abdeckung des Geräts entfernt werden muß und die von nicht autorisierten Personen durchgeführt werden, ist gefährlich und riskant.
- **HINWEIS:** Keine Flüssigkeiten oder Nahrungsmittel in dicht verschlossenen Gefäßen oder Verpackungen erhitzen, da diese bersten können.
- **HINWEIS:** Dieses Gerät ist für Benutzer (einschl. Kinder) mit eingeschränkten physischen, sensorischen oder psychischen Fähigkeiten bzw. Ohne jegliche Erfahrung oder Vorwissen nur dann geeignet, wenn eine angemessene Aufsicht oder ausführliche Anleitung zur Benutzung des Geräts durch eine verantwortliche Person sichergestellt ist. Achten Sie darauf, dass Kinder nicht mit dem Gerät spielen.
- Die Gerätefüße nicht entfernen und die Lüftungsöffnungen nicht bedecken.
- Verwenden Sie ausschließlich mikrowellentaugliches Geschirr und Zubehör.
- Beim Erhitzen von Speisen in Kunststoff- oder Papierverpackung bzw. Behältern, den Vorgang wegen Brandgefahr beaufsichtigen.
- Bei Auftreten von Rauch den Mikrowellenherd sofort abschalten, das Gerät vom elektrischen Versorgungsnetz trennen und die Gerätetür geschlossen lassen, um eventuelle Flammen zu ersticken.
- Wenn Sie im Mikrowellengerät Getränke erhitzen, kann das Getränk nach einer gewissen Zeit siedend überlaufen, deswegen immer besonders vorsichtig verfahren.
- Um Verbrühungen zu vermeiden, vor dem Verzehr den Inhalt von Babyflaschen oder Babynahrung umrühren oder durchschütteln und die Temperatur des Inhalts überprüfen.

- Im Mikrowellenherd keine rohen oder gekochten Eier in Schale erhitzen, da diese bersten können, auch nachdem das Erhitzen im Mikrowellengerät schon beendet ist.
- Verwenden Sie zum Reinigen der Gerätetür, der Dichtungen und des Garraumes nur milde (keine abrasiven) Reinigungsmittel und tragen Sie diese mit einem Schwamm oder einem weichen Tuch auf.
- Reinigen Sie den Mikrowellenherd und entfernen Sie etwaige Speisereste regelmäßig.
- Wenn Sie das Mikrowellengerät nicht regelmäßig reinigen und instandhalten, kann es zum Verschleiß der Oberflächen kommen, was sich negativ auf die Lebensdauer des Geräts auswirkt und die Risiken beim Gebrauch erhöht.
- Wenn das Anschlußkabel beschädigt ist, darf dieses nur vom Hersteller, einem autorisierten Kundendienstfachmann oder einem anderen, entsprechend qualifizierten Fachmann ausgetauscht werden, um Gefahren zu vermeiden.

## Allgemeine Sicherheitshinweise

Im nachfolgenden Text sind einige Regeln und Sicherheitsmaßnahmen aufgeführt, die ähnlich wie beim Gebrauch anderer elektrischer Geräte, eingehalten werden müssen, damit eine sichere und effiziente Funktion des Geräts gewährleistet wird:

1. Sorgen Sie dafür, daß während des Betriebs des Mikrowellenherdes der Glasunterteller, die Verbindungstück und der Rollenring auf ihren Plätzen sind.
  2. Verwenden Sie den Mikrowellenherd nur zum Zubereiten von Speisen und nicht zum Trocknen von Kleiderstücken, Papier oder anderen Gegenständen und auch nicht zum Sterilisieren.
  3. Schalten Sie den Mikrowellenherd niemals ein, wenn der Garraum leer ist, da dadurch das Gerät beschädigt werden kann.
  4. Bewahren Sie im Garraum keine Gegenstände auf, insbesondere keine Zeitschriften, Kochbücher, u.ä.
  5. Garen Sie keine Lebensmittel, die mit einer Membran umgeben sind, wie z.B.: Eigelb, Kartoffeln, Hühnerleber, u.ä., ohne vorher die Membran an mehreren Stellen mit einer Gabel durchgestochen zu haben.
  6. Stecken Sie keine Gegenstände in die Öffnungen an den Außenseiten des Mikrowellengeräts hinein.
  7. Entfernen Sie niemals Geräteteile, z.B. Gerätefüße, Verriegelung, Schrauben, u.ä.
  8. Garen Sie keine Speisen direkt auf dem Drehteller. Bevor Sie das Gargut in den Garraum stellen, legen Sie es in einen entsprechenden Behälter.
- WICHTIG:** Küchenzubehör, welches im Mikrowellenherd nicht verwendet werden darf:
- Metallpfannen oder Kochtöpfe mit Metallgriffen,
  - Gefäße mit Metallrand,
  - Blitzbinder aus Draht für Kunststofftüten,
  - Geschirr aus Melamin, da es Stoffe enthält, welche die Mikrowellenenergie absorbieren. Das kann zum Springen oder Verbrennen des Geschirrs führen, außerdem wird der Erhitzungs-/Garvorgang verlangsamt.
  - Verwenden Sie kein Geschirr ohne mikrowellene geeignete Beschichtung. Verwenden Sie ebenso keine geschlossenen Tassen mit Griffen.
  - Bereiten Sie keine Speisen bzw. Getränke in Gefäßen mit verengter Öffnung (wie z.B. Flaschen) zu, da diese während des Erhitzungsvorgangs bersten kann.
  - Verwenden Sie im Mikrowellenherd keine handelsüblichen Thermometer für Fleisch oder Süßspeisen. Sie dürfen nur Thermometer verwenden, die zum Gebrauch im Mikrowellenherd geeignet sind.
9. Verwenden Sie Zubehör für den Mikrowellenherd nur unter Beachtung der Gebrauchsanweisung des Herstellers.
  10. Verwenden Sie den Mikrowellenherd niemals zum Frittieren.
  11. Beachten Sie, daß im Mikrowellenherd nur die Flüssigkeit im Gefäß erhitzt wird und nicht das Gefäß selbst. Deswegen ist es möglich, daß die Flüssigkeit nach Entfernung des Deckels im Gefäß Dampf abgibt oder aus diesem Tropfen spritzen, obwohl der Deckel selbst nicht heiß ist.
  12. Überprüfen Sie vor dem Verzehr immer die Temperatur der Speise, insbesondere, wenn diese für Kinder bestimmt ist. Wir empfehlen Ihnen, Speisen/Getränke niemals unmittelbar nach dem Herausnehmen aus dem Mikrowellenherd zu verzehren, sondern ein paar Minuten abzuwarten und die Speise/das Getränk umzurühren, damit sich die Hitze gleichmäßig verteilen kann.
  13. Lassen Sie Speisen, die Fett und Wasser enthalten, z.B. Suppe, nach dem Abschalten des Mikrowellenherdes ungefähr noch 30 bis 60 Sekunden im Garraum stehen. Dadurch kann sich die Speise stabilisieren und es wird Siedeverzug verhindert, wenn Sie in die Flüssigkeit einen Löffel stellen oder einen Suppenwürfel hinzufügen.
  14. Beachten Sie, daß sich einige Speisen, z.B. Weihnachtspudding, Marmelade oder Hackfleisch, sehr schnell erhitzen. Verwenden Sie zum Erhitzen oder Garen von Speisen mit hohem Fett- oder Zuckergehalt keine Kunststoffgefäße.
  15. Zubehör, das Sie zur Zubereitung von Speisen im Mikrowellenherd benutzen, kann sich sehr stark erhitzen, da die Speise Wärme

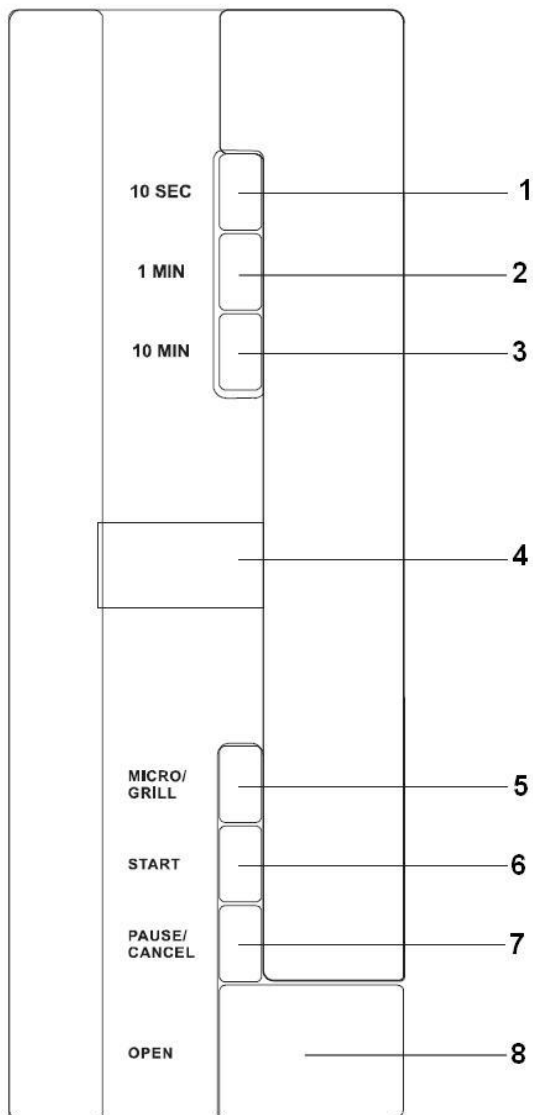
abgibt. Das gilt besonders für Gefäße, die mit einem Kunststoffdeckel zugedeckt sind und für Handgriffe aus Kunststoff. Verwenden Sie zum Herausnehmen der Gefäße wärmeisolierende Küchenhandschuhe.

16. Um die Brandgefahr im Garraum zu verringern:
- die Speise nicht übermäßig lang garen. Kontrollieren Sie sorgfältig den Erhitzungsvorgang, wenn sich im Garraum Papier-, Kunststoffbehälter oder andere

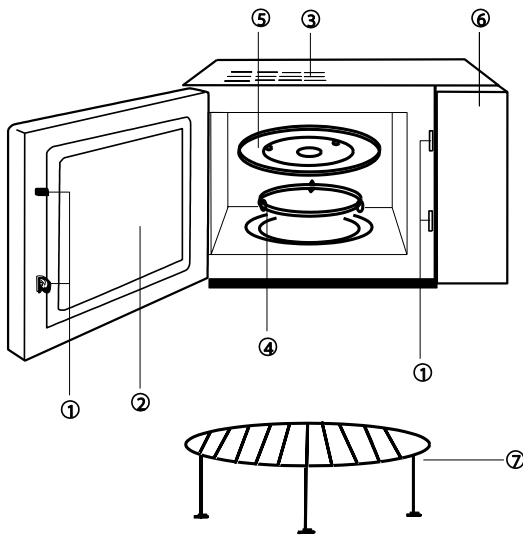
leicht entzündliche bzw. brennbare Materialien befinden.

- Bevor Sie Tüten in den Garraum stellen, zuerst die Drahtklammern (Blitzbinder) entfernen.
- Wenn sich ein Gegenstand im Garraum entzündet, lassen Sie die Gerätetür geschlossen, trennen Sie das Gerät vom elektrischen Versorgungsnetz und schalten Sie die Hauptsicherung in ihrem Sicherungskasten ab.

## Diagramm des Mikrowellenherdes



- 1 - 10 -Sekunden-Taste
- 2 - 1-Minuten-Taste
- 3 - 10-Minuten-Taste
- 4 - Digitalanzeige
- 5 - Taste MICRO/GRILL
- 6 - Taste START
- 7 - Taste PAUSE/CANCEL
- 8 - Öffnen



- 1 - Sicherheits-Türverriegelung
- 2 - Sichtfenster
- 3 - Belüftungsschlitze oder Belüftungsventilator
- 4 - Rollenring:
- 5 - Glasunterteller
- 6 - Bedienfeld
- 7 - Grillrost

## Bedienungshinweise

### 1. Erhitzen mit einem einzigen Knopfdruck

Sie können den einfachen Garvorgang mit einem einzigen Knopfdruck aktivieren. Diese Funktion ist sehr praktisch und ermöglicht rasches Erhitzen von einem Glas Wasser u.ä.  
Beispiel: Erhitzen von einem Glas Milch

- a) Stellen Sie das Glas mit der Milch auf den Glasunterteller und schließen Sie die Gerätetür.
- b) Drücken Sie die Taste „START“ und der Mikrowellenherd arbeitet 1 Minute lang mit 100%-iger Leistung.
- c) Nach Ablauf der eingestellten Garzeit ertönt ein 5-faches akustisches Signal.

### 2. Erhitzen mit Mikrowellen

Diese Funktion verfügt über zwei

Möglichkeiten:

- a) Schnelles Erhitzen mit Mikrowellen (100% Leistung)  
Beispiel: Garen mit 100% Leistung, 5 Minuten.
  1. Stellen Sie die Zeit auf „5:00“.
  2. Drücken Sie die „START“-Taste.
- b) Erhitzen mit Mikrowellen – mit manueller Abschaltung
  1. Drücken Sie die Taste „MICRO/GRILL“ wählen Sie eine 70% Leistungsstufe;
  2. Stellen Sie die Zeit auf „10:00“ ein.
  3. Drücken Sie die „START“-Taste.

**Sie können 5 Leistungsstufen einstellen, die längste Betriebsdauer ist 59 Minuten und 50 Sekunden.**

Anzahl der Tastenbetätigungen	Leistung der Mikrowellen	Text auf dem Display
1	100%	P10
2	70%	P7
3	50%	P5
4	30%	P3
5	10%	P1

### 3. Automatisches Auftauen - massebezogen

Wählen Sie die Masse der gefrorenen Lebensmittel, der Mikrowellenherd gibt Ihnen die geeignete Betriebsdauer vor.

Beispiel: Auftauen von 0,5 kg gefrorenem Fleisch.

Beispiel:

- a) Wählen Sie „DEF“ durch Drücken auf die Taste „MICRO/GRILL“.
- b) Tragen Sie die Masse durch Drücken auf die Tasten „1min“ (1 kg) und „10sec“ (0,1 kg) ein.
- c) Drücken Sie die „START“-Taste.

**Die Masse des gefrorenen Fleisches muß geringer als 2 kg sein.**

### 4. Grill/Kombi-Betrieb

Diese Funktion hat vier Stufen; wählen Sie die gewünschte Stufe durch Drücken der Taste „MICRO/GRILL“, indem Sie die Taste 7 x drücken. Die maximale Gar-/Grillzeit beträgt 59 Minuten und 50 Sekunden. In der unteren Tabelle sind verschiedene Phasen des Garvorgangs mit Grill bzw. mit der Kombination Grill und Mikrowellen beschrieben.

Rang	Modus	Grill leistung	Digitalanzeige
1	/	85%	G – 1
2	/	50%	G – 2
3	Mikrowelle 55%	45%	C – 1
4	Mikrowelle 30%	70%	C – 2

Wenn Sie die entsprechende Kombination gewählt haben, stellen Sie die Garzeit/Grillzeit ein und drücken Sie die Taste „START“.

### 5. „PAUSE/CANCEL“ Taste

- a) Wenn Sie während des Betriebs des Geräts die Taste „PAUSE/CANCEL“ drücken, wird der Betrieb des Mikrowellenherdes unterbrochen.

- b) Wenn Sie vorher den zeitprogrammierten Betrieb eingestellt haben, wird dieser bei Drücken der Taste „PAUSE/CANCEL“ widerrufen.

## 6. Kindersicherung

Wenn Sie die Kindersicherung aktivieren möchten, drücken die Tasten „PAUSE/CANCEL“ drei mal. Wenn Sie die Kindersicherung deaktivieren möchten, wiederholen Sie den oben beschriebenen Vorgang.

## Pflege des Mikrowellengeräts

1. Bevor Sie mit der Reinigung des Mikrowellenherdes beginnen, trennen Sie das Gerät vom elektrischen Versorgungsnetz.
2. Der Garraum sollte immer sauber gehalten werden. Wischen Sie getrocknete Speisereste, herausgespritzte oder verschüttete Flüssigkeiten mit einem feuchten Tuch von den Innenwänden ab. Die Verwendung von groben Reinigungs- oder abrasiven Scheuermitteln ist nicht empfehlenswert.
3. Wischen Sie die Außenflächen des Geräts mit einem feuchten Tuch ab. Um Beschädigungen im Garraums des Geräts zu vermeiden, lassen Sie kein Wasser oder andere Flüssigkeiten in das Geräteinnere oder in die Lüftungsöffnungen eindringen.
4. Lassen Sie das Bedienfeld nicht naß werden. Reinigen Sie das Bedienfeld mit einem weichen und feuchten Tuch. Verwenden Sie zum Reinigen des Bedienfeldes keine groben (abrasiven) Reinigungsmittel oder Reinigungsmittel in Spraydosen.
5. Bei Niederschlag von Wasserdampf an der Innen- bzw. Außenseite der Gerätetür, wischen Sie diese mit einem weichen Tuch ab. Diese Erscheinung ist möglich, wenn der Mikrowellenherd in einer sehr feuchten Umgebung betrieben wird und bedeutet nicht, daß das Gerät eine Betriebsstörung hat.
6. Von Zeit zu Zeit ist es notwendig, den Glasunterteller herauszunehmen und zu reinigen. Reinigen Sie den Drehteller in warmem Wasser mit etwas Geschirrspülmittel oder in der Geschirrspülmaschine.
7. Der Rollenring und der Geräteboden des Garraums müssen regelmäßig gereinigt werden, um Lärmentwicklung während des Betriebs zu vermeiden. Wischen Sie den Geräteboden im Garraum einfach mit einem milden Spülmittel, Wasser oder einem Glasreiniger ab und reiben Sie dann alles mit einem sauberen und trockenen Tuch trocken. Sie können den Rollenring in warmem Wasser mit etwas Spülmittel oder in der Geschirrspülmaschine reinigen. Nach längerer Benutzung können sich auf den Rädern des Rollenringes Dämpfe von Speisen ansammeln, was

ihre Funktion jedoch nicht beeinflusst. Wenn Sie den Rollenring aus der Vertiefung im Garraum entfernt haben, passen Sie auf, daß Sie diesen später richtig einsetzen.

8. Eventuelle unangenehme Gerüche im Garraum können Sie entfernen, indem Sie ein hohes mikrowellengeeignetes Gefäß mit Zitronensaft und Zitronenschalen in das Geräteinnere hineinstellen. Stellen Sie das Gefäß für 5 Minuten in den Garraum und schalten Sie das Gerät ein. Wischen Sie nach Beendigung der eingestellten Zeit den Garraum mit einem weichen Tuch ab und reiben Sie ihn trocken.
9. Falls die Glühbirne im Garraum ausgetauscht werden sollte, wenden Sie sich bitte an Ihren Händler.

## Umweltschutz

Werfen Sie das Gerät am Ende der Lebensdauer nicht in den normalen Hausmüll. Bringen Sie es zum Recycling zu einer offiziellen Sammelstelle. Auf diese Weise helfen Sie, die Umwelt zu schonen.

## Garantie und Kundendienst

Benötigen Sie weitere Informationen oder treten Probleme auf, setzen Sie sich mit einem Gorenje Service-Center in Ihrem Land in Verbindung (Telefonnummer siehe internationale Garantieschrift). Sollte es in Ihrem Land kein Service-Center geben, wenden Sie sich bitte an Ihren Gorenje Händler.

## Nur zum eigenen Gebrauch!

Zusätzliche Informationen bezüglich zum Braten mit Mikrowellen und Grill sowie nützliche Hinweise und Empfehlungen finden Sie auf unserer Homepage:

<http://www.gorenje.de>

**WIR WÜNSCHEN IHNEN VIEL FREUDE  
MIT IHREM NEUEN  
MIKROWELLENHERD!**

**gorenje**

***Veillez lire attentivement ces instructions et conserver cette notice pour vous y référer ultérieurement.***

## CARACTÉRISTIQUES TECHNIQUES

Raccordement électrique.....	230V~50Hz, 1280W
Puissance des micro-ondes .....	800W
Puissance du gril .....	1100W
Fréquence.....	2450MHz
Dimensions de l'appareil .....	470mm(L) x 282mm(H) x 377mm(P)
Dimensions de la cavité.....	315mm(L) x 195mm(H) x 330mm(P)
Volume du four .....	20 litres
Poids net.....	environ 12,2 kg
Niveau de bruit.....	Lc IEC < 58 dB (A)

**Cet appareil est pourvu du marquage conforme à la directive 2002/96/EC relative aux déchets des équipements électriques et électroniques (DEEE).**

**Cette directive est applicable dans les pays de la CE et définit le cadre pour la reprise et le recyclage des appareils électroménagers en fin de vie utile.**



Cet appareil est destiné à un usage domestique pour le réchauffage, la cuisson et la décongélation des aliments et des boissons au moyen d'ondes électromagnétiques. Il ne doit pas être utilisé en plein air.

## INTERFÉRENCES RADIO

Votre four à micro-ondes peut générer des interférences avec votre récepteur radio, votre téléviseur, ou d'autres appareils similaires. Pour les éliminer ou les réduire, prenez les mesures suivantes.

- Nettoyez la porte et son joint d'étanchéité
- Placez la radio, la TV, etc. aussi loin que possible du four.
- Installez une antenne convenable pour votre récepteur radio ou TV afin d'améliorer la réception du signal.

## INSTALLATION

- Veillez à retirer tous les matériaux d'emballage qui se trouvent à l'intérieur du four.
- Après avoir déballé l'appareil, vérifiez s'il est en bon état, en portant une attention particulière aux points suivants:
  - Porte mal alignée
  - Porte endommagée
  - Entailles ou trous sur le hublot ou l'afficheur
  - Bosses ou trous dans la cavité
 Si vous remarquez l'un des défauts ci-dessus, **N'UTILISEZ PAS** le four.
- Ce four à micro-ondes pèse 12,2 kg et doit être installé à l'horizontale sur une surface suffisamment solide pour supporter son poids.

## AVANT DE CONTACTER LE SERVICE APRÈS-VENTE

- Si le four ne fonctionne pas du tout, l'afficheur ne s'allume pas ou s'éteint.
  - Vérifiez si l'appareil est branché correctement. Si ce n'est pas le cas, retirez la fiche de la prise secteur, attendez 10 secondes et rebranchez le four convenablement.
  - Vérifiez si le fusible n'a pas sauté ou si le disjoncteur n'a pas disjoncté. S'ils fonctionnent normalement, testez la prise murale en y raccordant un autre appareil.
- Si le four ne fonctionne pas en mode micro-ondes :
  - Vérifiez si la durée de cuisson a été réglée.
  - Vérifiez si la porte est bien fermée et si le verrouillage est enclenché. Dans le cas contraire, le flux des micro-ondes ne peut pas parvenir dans le four.

**SI LE FOUR NE FONCTIONNE TOUJOURS PAS UNE FOIS QUE LES VÉRIFICATIONS CI-DESSUS ONT ÉTÉ EFFECTUÉES, CONTACTEZ LE SERVICE APRÈS-VENTE.**

4. Il doit rester à distance des sources de chaleur élevée et des dégagements de vapeur.
5. **NE METTEZ RIEN** sur le dessus du four.
6. Laissez un espace libre d'au moins 7,5 cm de chaque côté du four et de 30 cm à l'arrière afin d'assurer une ventilation correcte.
7. **N'ENLEVEZ PAS** l'axe d'entraînement du plateau tournant.
8. Surveillez les enfants lorsqu'ils utilisent l'appareil.  
**ATTENTION** – CET APPAREIL DOIT ÊTRE RACCORDÉ À LA TERRE.
9. L'emplacement de la prise murale doit être adapté à la longueur du cordon secteur.
10. La puissance du four est de 1,3 kilovoltampère. Nous vous suggérons de consulter un électricien avant d'installer l'appareil.  
**ATTENTION** : pour sa sécurité, le four est muni d'un fusible de 250 Volts, 10 Ampères.

#### IMPORTANT


Code couleur des conducteurs composant le câble d'alimentation :


**Vert et jaune :** Terre  
**Bleu :** Neutre  
**Marron :** Phase

Il est possible que les couleurs des conducteurs du cordon secteur ne correspondent pas aux marquages colorés identifiant les conducteurs sur les bornes de votre prise murale ; dans ce cas, procédez de la façon suivante :

- Le fil vert et jaune doit être raccordé à la borne repérée par la lettre **E** ou par le symbole de terre de couleur verte ou verte et jaune.
- Le fil bleu doit être raccordé à la borne repérée par la lettre **N** ou par la couleur noire.
- Le fil marron doit être raccordé à la borne repérée par la lettre **L** ou par la couleur rouge.

## CONSIGNES DE SÉCURITÉ IMPORTANTES

 Ne touchez jamais les surfaces de chauffage ou appareils de cuisson. Ils deviennent chauds pendant le fonctionnement. Tenez les enfants à distance de sécurité. Il existe un risque de brûlure!

 L'énergie micro-ondes et haute tension!  
Ne retirez pas le couvercle.

- **ATTENTION** : lorsque l'appareil fonctionne en mode combiné, les enfants ne devraient s'en servir que sous la surveillance d'un adulte en raison de la température élevée générée par le

gril. (Cette consigne s'applique seulement aux modèles disposant de la fonction gril).

- **ATTENTION** : si la porte ou le joint de la porte sont endommagés, n'utilisez pas l'appareil tant qu'il n'est pas réparé par un technicien compétent.
- **ATTENTION** : il est dangereux pour toute autre personne qu'un technicien de procéder à des réparations impliquant la dépose d'un couvercle de protection contre l'exposition aux micro-ondes.
- **ATTENTION** : il ne faut pas chauffer les liquides et autres aliments dans des récipients fermés hermétiquement, car ces derniers risquent d'exploser.
- **ATTENTION** : Cet appareil n'est pas destiné à être utilisé par des personnes (notamment des enfants) dont les capacités physiques, sensorielles ou intellectuelles sont réduites, ou par des personnes manquant d'expérience ou de connaissances, à moins que celles-ci ne soient sous surveillance ou qu'elles aient reçu des instructions quant à l'utilisation de l'appareil par une personne responsable de leur sécurité. Veillez à ce que les enfants ne puissent pas jouer avec l'appareil.
- N'enlevez pas les pieds de l'appareil et n'obstruez pas les fentes d'aération.
- Utilisez exclusivement une batterie de cuisine et des ustensiles compatibles avec un four à micro-ondes.
- Lorsque vous réchauffez des aliments dans des barquettes en plastique ou en papier, gardez un œil sur le four pour pouvoir agir à temps au cas où le récipient s'enflammerait.
- Si vous voyez de la fumée, mettez le four à l'arrêt, débranchez-le et laissez la porte fermée afin d'étouffer les flammes éventuelles.
- Le réchauffage des boissons aux micro-ondes peut entraîner une ébullition différée. Veillez à manipuler les récipients avec précaution.
- Afin d'éviter tout risque de brûlure, agitez les biberons, remuez le contenu des petits pots pour bébés et testez la température avant consommation.
- Ne faites pas cuire d'œufs durs ou à la coque aux micro-ondes, car ils peuvent éclater, même lorsque le temps de cuisson s'est écoulé.
- Lorsque vous nettoyez la porte, le joint de la porte et l'intérieur du four, utilisez exclusivement des détergents légers non abrasifs que vous déposerez sur une éponge ou un chiffon doux.
- Il faut nettoyer le four régulièrement et retirer sans attendre tout résidu alimentaire.
- Le manque d'entretien pourrait conduire à une détérioration des surfaces, ce qui pourrait affecter la durée de vie de l'appareil et entraîner certains risques.
- Si le cordon secteur est endommagé, il faut le faire remplacer – afin d'éviter tout danger – par un technicien du Service Après-Vente ou par un professionnel qualifié.

## CONSIGNES GÉNÉRALES DE SÉCURITÉ

Vous trouverez ci-dessous un certain nombre de règles à suivre, comme pour tous les appareils. Elles vous permettront d'utiliser ce four en toute sécurité et d'obtenir des performances maximales.

1. Lorsque vous vous servez du four, veillez à ce que le plateau tournant, la couronne à roulettes et l'entraîneur soient bien en place.
2. Utilisez le four exclusivement pour la préparation des aliments. N'y séchez pas de linge, du papier, ou autre chose que des produits alimentaires. N'y stérilisez pas les conserves.
3. Ne faites pas fonctionner le four à vide, cela pourrait l'endommager.
4. N'utilisez pas la cavité du four comme espace de rangement pour des papiers, des livres de cuisine, ou autres objets.
5. Ne faites pas cuire d'aliments recouverts d'une membrane ou d'une peau sans l'avoir perforée au préalable avec une fourchette : jaunes d'œufs, foies de volaille, pommes de terre, etc.
6. N'insérez aucun objet dans les orifices de la carrosserie.
7. Ne démontez jamais le four, et ne retirez pas les pieds, l'axe d'entraînement, les vis, etc.
8. Ne posez pas les aliments à cuire directement sur le plateau en verre. Placez-les dans des récipients adéquats avant de les enfourner.

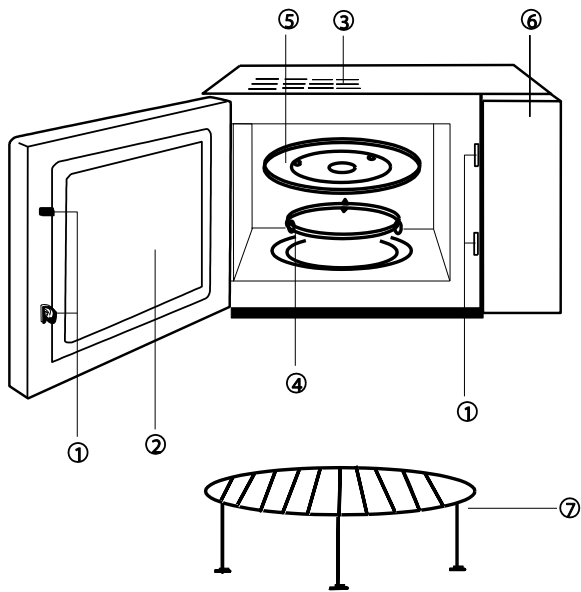
### **IMPORTANT – USTENSILES DE CUISINE À NE PAS UTILISER DANS VOTRE FOUR À MICRO-ONDES :**

- N'utilisez pas de plats en métal ou comportant des poignées en métal.
- N'utilisez aucun récipient avec garniture en métal.
- Ne recouvrez pas les aliments d'un sac en plastique fermé avec des liens comportant des fils métalliques.
- N'utilisez pas d'assiette en mélamine, car cette matière absorbe l'énergie des micro-ondes. Cela ralentirait la cuisson et l'assiette pourrait se fêler ou se carboniser.
- Ne faites rien chauffer dans des bouteilles à goulot étroit, comme par exemple les bouteilles de boissons gazeuses ou de sauces à salade, car elles pourraient éclater dans le four à micro-ondes.
- Si vous avez besoin d'utiliser un thermomètre à viande ou à sucre, choisissez-en un qui soit spécialement destiné aux micro-ondes. Ces thermomètres sont disponibles dans le commerce.

10. Utilisez les ustensiles spéciaux pour micro-ondes selon les recommandations du fabricant.
11. Ne faites pas de fritures dans ce four.
12. Souvenez-vous que dans un four à micro-ondes, le contenu du récipient chauffe plus vite que le récipient lui-même. Par conséquent, même si le couvercle ne vous semble pas très chaud au toucher, le liquide ou les aliments qui sont à l'intérieur dégagent la même quantité de vapeur qu'en cuisson conventionnelle ; soyez prudent lorsque vous enlevez le couvercle.
13. Lorsque vous réchauffez un biberon ou des aliments pour bébé, testez vous-même la température avant de nourrir l'enfant. De plus, il est conseillé de ne pas consommer immédiatement les aliments ou les boissons que l'on vient de retirer du four à micro-ondes ; laissez-les reposer quelques minutes et mélangez-les pour répartir la chaleur de façon homogène.
14. Les aliments contenant à la fois de l'eau et de la graisse (par exemple bouillon cube) doivent rester 30 à 60 secondes au four après l'arrêt de l'appareil. Cela permet au mélange de se stabiliser et évite les bouillonnements lorsqu'on y trempe une cuillère ou qu'on y ajoute un bouillon cube.
15. Pour vos préparations liquides et solides, souvenez-vous que certains aliments (par exemple pudding de Noël, confiture, viande hachée) chauffent très vite. Lorsque vous faites cuire ou réchauffer des aliments contenant beaucoup de sucre ou de matière grasse, n'utilisez pas de contenant en plastique.
16. Les récipients peuvent être brûlants en raison de la chaleur transmise par les aliments qui cuisent. Cela est flagrant si vous recouvrez le plat et les poignées avec un film en plastique. N'oubliez pas de mettre des gants de cuisine quand vous manipulez vos récipients.
17. Pour éviter que vos préparations et récipients prennent feu dans le four :
  - a) ne prolongez pas inutilement la cuisson. Surveillez le four tant que des matières inflammables (papier, plastique) sont à l'intérieur ;
  - b) avant d'enfourner des aliments sous sachets en plastique, retirez les liens qui les ferment si ces derniers comportent des fils métalliques.
  - c) Si le feu se déclare à l'intérieur du four, laissez la porte fermée, débranchez l'appareil ou mettez-le hors tension en fermant le disjoncteur ou en enlevant le fusible sur le tableau électrique.

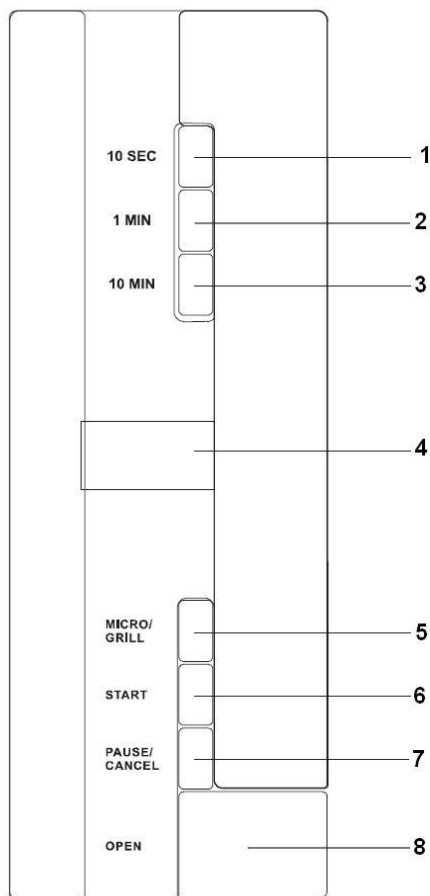


## SCHÉMA DU FOUR



- 1 - Verrouillage de sécurité de la porte
- 2 - Hublot
- 3 - Fentes de ventilation
- 4 - Couronne à roulettes
- 5 - Plateau tournant en verre
- 6 - Bandeau de commandes
- 7 - Trépied pour cuisson au gril

## BANDEAU DE COMMANDES ÉLECTRONIQUES



- 1 - Touche de sélection de la durée : 10 secondes
- 2 - Touche de sélection de la durée : 1 minute
- 3 - Touche de sélection de la durée : 10 minutes
- 4 - Afficheur
- 5 - Touche de sélection des fonctions MICRO-ONDES/GRIL
- 6 - Touche MARCHÉ
- 7 - Touche PAUSE/ANNULATION
- 8 - Touche d'ouverture de la porte

## FONCTIONNEMENT

### 1. Réchauffage minute

Vous pouvez lancer le réchauffage en appuyant sur une seule touche. Il est ainsi très simple et très rapide de faire chauffer un verre d'eau.

Exemple pour réchauffer un verre de lait :

- Placez le verre de lait au centre du plateau tournant et fermez la porte.
- Appuyez sur la touche « START », le micro-ondes va chauffer à 100% de sa puissance pendant 1 minute.
- Lorsque le réchauffage est terminé, le signal sonore retentit 5 fois.

### 2. Réchauffage en mode micro-ondes

Cette fonction comporte deux options :

- Réchauffage rapide (à 100% de la puissance)**  
Exemple pour réchauffer des aliments à 100% de la puissance pendant 5 minutes :
  - Réglez la durée sur « 5:00 »
  - Appuyez sur la touche « START »
- Réchauffage doux**  
Exemple pour réchauffer des aliments à 70% de la puissance pendant 10 minutes :
  - Appuyez sur la touche « MICRO/GRILL », sélectionnez « 70% » de la puissance
  - Réglez la durée sur « 10:00 »
  - Appuyez sur la touche « START ».Il existe 5 niveaux de puissance ; en mode micro-ondes, la durée de cuisson la plus longue est de 59 minutes et 50 secondes.

Nombre de pressions sur la touche	Puissance des micro-ondes	Affichage
1	100%	P10
2	70%	P7
3	50%	P5
4	30%	P3
5	10%	P1

### 3. Décongélation automatique en fonction du poids

Sélectionnez le poids des aliments surgelés, cela permettra le réglage de la puissance et de la durée.

Exemple pour décongeler 1,5 kg de viande :

- Appuyez sur la touche « MICRO/GRILL », puis sélectionnez « DEF ».
- Entrez le poids en appuyant sur la touche « 1 MIN » (1kg) et sur la touche « 10 SEC » (0,1kg).
- Appuyez sur la touche « START »  
Le produit surgelé doit peser moins de 2 kg.

### 4. Gril – Cuisson combinée

La fonction gril comporte 4 réglages possibles. Pour sélectionner le réglage désiré, appuyez sur la touche « MICRO/GRILL ».  
Les différents réglages figurent dans le tableau ci-dessous.

Puissance réglée	Puissance des micro-ondes	Puissance du gril	Affichage
1	/	85%	G - 1
2	/	50%	G - 2
3	55%	45%	C - 1
4	30%	70%	C - 2

Après avoir sélectionné la puissance, réglez la durée de cuisson et appuyez sur la touche « START ».

NB : Durant la cuisson (à l'exclusion du mode combiné) le programme se met automatiquement en pause lorsque la moitié de la durée réglée s'est écoulée, et 2 bips retentissent pour vous rappeler qu'il faut retourner les aliments.

Après les avoir tournés sur l'autre face, refermez la porte et appuyez sur la touche « START » ; la cuisson se poursuit. Si vous ne retournez pas les aliments, le four se remet en marche au bout d'une minute.

### 5. Touche « PAUSE/CANCEL »

- Si vous appuyez sur cette touche pendant que le four est en service, vous le mettez à l'arrêt.
- Si vous venez de régler un programme que vous n'avez pas encore lancé, le fait d'appuyer sur « PAUSE/CANCEL » annule la programmation.

### 6. Sécurité enfants

Pour activer la sécurité enfants, appuyez trois fois sur la touche « PAUSE/CANCEL ».

Pour désactiver cette fonction, appuyez à nouveau trois fois sur la touche « PAUSE/CANCEL »

## ENTRETIEN ET NETTOYAGE

- Avant de procéder au nettoyage, mettez le four à l'arrêt et débranchez-le.
- Maintenez l'intérieur du four en bon état de propreté. Si des éclaboussures adhèrent aux parois, enlevez-les avec une éponge humide. Les détergents agressifs ou abrasifs ne sont pas recommandés.
- Nettoyez la carrosserie avec une éponge humide. Veillez à ne pas laisser couler d'eau dans les fentes d'aération afin de ne pas endommager les composants du four.

4. Veillez à ce que le bandeau de commandes reste toujours sec. Essuyez-le avec un chiffon doux et humide. N'utilisez pas de détergents, de produits abrasifs ni d'aérosol pour nettoyer le bandeau de commande.
5. Si de la buée s'accumule sur la face interne de la porte ou à sa périphérie, à l'extérieur, essuyez-la avec un chiffon doux. Ce phénomène peut se produire lorsque le four à micro-ondes fonctionne dans des conditions d'humidité élevée ; cela n'indique nullement un dysfonctionnement de l'appareil.
6. Il est quelquefois nécessaire de retirer le plateau tournant pour le nettoyer. Vous pouvez le laver à l'eau chaude savonneuse ou dans votre lave-vaisselle.
7. La couronne à roulettes et le bas de la cavité doivent être entretenus régulièrement pour éviter tout bruit excessif. Nettoyez simplement le bas du four avec de l'eau et un détergent léger ou avec un produit pour les vitres, puis séchez soigneusement. Vous pouvez laver la couronne à roulettes à l'eau tiède savonneuse ou dans votre lave-vaisselle. Les vapeurs de cuisson qui se condensent au cours d'utilisations répétées ne dégradent nullement les surfaces en bas du four ni les roulettes de la couronne.  
Si vous enlevez la couronne à roulettes au cours du nettoyage, veillez à la remettre en place dans sa position initiale.
8. Pour éliminer les odeurs désagréables, placez dans le four un bol rempli d'eau additionnée d'un jus de citron et de sa peau. Faites fonctionner le four 5 minutes en mode micro-ondes, puis passez l'éponge et essuyez soigneusement avec un torchon sec.
9. Quand il sera nécessaire de remplacer l'ampoule du four, votre détaillant vous en fournira une nouvelle.

Service Consommateurs Gorenje dans votre pays, renseignez-vous auprès de votre revendeur Gorenje local ou contactez le « Service Department of Gorenje Domestic Appliances.

### Réservé à une utilisation domestique!

Vous trouverez des informations complémentaires et des conseils utiles sur la cuisson aux micro-ondes et au gril sur notre site Internet:  
<http://www.gorenje.fr>

## Environnement

Lorsqu'il ne fonctionnera plus, ne jetez pas l'appareil avec les ordures ménagères, mais déposez-le à un endroit assigné à cet effet, où il pourra être recyclé. Vous contribuerez ainsi à la protection de l'environnement.

## Garantie et service

Si vous souhaitez obtenir des informations supplémentaires ou si vous rencontrez un problème, contactez le Service Consommateurs Gorenje de votre pays (vous trouverez le numéro de téléphone correspondant sur le dépliant de garantie internationale). S'il n'existe pas de

**gorenje**  
VOUS SOUHAITE BEAUCOUP DE  
PLAISIR  
LORS DE L'UTILISATION DE VOTRE  
APPAREIL

**Az utasításokat olvassuk át figyelmesen és őrizzük meg!**

## Specifikáció

Energia-felhasználás.....	230V~50Hz,1280W
Kimeneti teljesítmény.....	800W
Grill-égő .....	1100W
Működési frekvencia: .....	2450MHz
Külső méretek:.....	470mm(Sz) X 282mm(M) X 377mm(M)
A sütőtér (belső) méretei: .....	315mm(Sz) X 195mm(M) X 330mm(M)
Sütő-űrtartalom: .....	20 liter
Tömeg csomagolás nélkül: .....	Kb. 12,2 kg
Zajkibocsátás: .....	Lc < 58 dB(A)



**A készülék a hulladék elektromos és elektronikus felszerelésekről szóló 2002/96/EC (WEEE) direktívának megfelelően jelölve van.**

**A direktíva meghatározza a hulladék elektromos és elektronikus felszerelések gyűjtésével és kezelésével kapcsolatos, az Európai Unióban érvényes követelményeket.**

## Mielőtt szerelőt hívnánk

- Ha a sütő egyáltalán nem működik, ha a kijelzőn semmi nem jelenik meg, vagy ha a kijelző kikapcsol:
  - Ellenőrizzük, hogy a sütő megfelelően csatlakoztatva van-e az elektromos hálózathoz. Ha nincs, húzzuk ki a villásdugót a konnektorból, várjunk 10 másodpercet és dugjuk be újból.
  - Ellenőrizzük, hogy az elektromos hálózatban nem égett-e ki egy biztosíték, illetve hogy a főbiztosítéknál nem szakadt-e meg az áram-ellátás. Ha a biztosítékokon nem látható semmilyen hiba, próbáljuk ki a villásdugót valamilyen más készülékkel.
- Ha a mikrohullámú sütő nem melegít, azaz nem ad le mikrohullámú energiát:
  - Ellenőrizzük, hogy a programozó óra megfelelően van-e beállítva.
  - Ellenőrizzük, hogy az ajtó megfelelően be van-e csukva. Ha nincs, nem fog mikrohullámú energia felszabadulni.

**Ha a fenti tanácsok segítségével sem tudtuk elhárítani a hibát, vegyük fel a kapcsolatot a legközelebbi szakszervizzel.**

## Megjegyzés:

**A készülék kizárólag a háztartásban való használatra készült, ételek és italok elektromágneses energia segítségével történő melegítésére. A készüléket csak zárt térben használjuk.**

## Rádió-zavarok (interferencia)

A mikrohullámú sütő vételi zavarokat okozhat a rádió- és televízió-készülékeknél, valamint hasonló szerkezeteknél. Amennyiben ilyen jellegű zavar (interferencia) lép fel, azt a következő módokon lehet elhárítani vagy csökkenteni:

- Tisztítsuk meg a sütő ajtaját és tömítéseinek felületét.
- Helyezzük a rádió- vagy televízió-készüléket minél messzebb a sütőtől.
- A rádió- illetve televízió-készülékhez használjunk megfelelően elhelyezett antennát, amely a jelek erős vételét teszi lehetővé.

## Elhelyezés

- Ellenőrizzük, hogy az ajtó belső részéről eltávolítottunk-e minden csomagolóanyagot.
- A csomagolás eltávolításakor vizsgáljuk meg a sütőt, nem láthatóak-e rajta sérülések, például:
  - lógó ajtó,
  - sérült ajtó,
  - horpadások vagy lyukak az ajtó üvegében (ablakában), valamint a kijelzőn,
  - horpadások a sütő belsejében.
 Ha a fenti sérülések bármelyikét észleljük, ne használjuk a sütőt.
- A mikrohullámú sütő tömege körülbelül 12,2 kg. Olyan vízszintes felületen helyezzük el, amely elég erős ahhoz, hogy megtartsa a sütőt.

4. A sütőt hő- és pára-forrásoktól távol helyezzük el.
5. Ne tegyünk semmit a sütőre.
6. A megfelelő szellőzés biztosítása érdekében a sütő két oldalán legalább 7,5 cm, fölötté pedig legalább 30 cm rés kell hogy legyen.
7. Ne távolítsuk el a forgó alátét hajtótengelyét.
8. Mint minden más készülék esetében, itt is gondos felügyeletre van szükség, ha a sütőt gyerekek használják.  
**FIGYELEM:** A KÉSZÜLÉKET FÖLDELNI SZÜKSÉGES.
9. A konnektor, amelyikbe a készüléket csatlakoztatjuk, könnyen elérhető kell, hogy legyen.
10. A sütőnek 1,3 kVA bemeneti teljesítményre van szüksége. A sütő elhelyezésekor javasolt szerelővel vagy megfelelő szakemberrel konzultálni.  
**FIGYELEM:** A sütő saját védelemmel, 250V, 10A biztosítókkal rendelkezik.

#### FONTOS

A csatlakozó kábel színeinek jelentése a következő:

**Zöld-sárga:** földelő vezető  
**Kék:** semleges vezető  
**Barna:** fázis-vezető

Mivel a csatlakozó kábel színei nem feltétlenül felelnek meg a konnektor szín-jelzéseinek, vegyük figyelembe a következőket is:

- A zöld-sárga színű kábelt abba a terminálba kössük, amely **E** betűvel, vagy a földelés jelével van jelölve.
- A kék színű kábelt abba a terminálba kössük, amely **N** betűvel, vagy fekete színnel van jelölve.
- A barna színű kábelt abba a terminálba kössük, amely **L** betűvel, vagy piros színnel van jelölve.

## Fontos biztonsági utasítások



Soha ne érintsük meg főző, sütő vagy melegítésre használt háztartási készülékek felületét, mert azok működés közben felforrósodnak! Gondoskodjunk arról, hogy a kisgyerekek megfelelő távolságra legyenek a működő készülékektől. Égésveszély!



Mikrohullámok forrása/magasfeszültség!  
Tilos a készülék fedelének eltávolítása.

- **FIGYELEM:** Amikor a készülék kombinált üzemmódban működik, a keletkező igen magas hőmérsékletek miatt a gyerekek csak felnőttek gondos felügyelete mellett használhatják a készüléket (csak a grill funkcióval rendelkező készülékek esetében).
- **FIGYELEM:** Ha az ajtó, vagy annak tömítései megsérültek, a készüléket nem szabad

használni mindaddig, amíg a sérüléseket a szerelő ki nem javította.

- **FIGYELEM:** Minden olyan javítás vagy szerelés, amelyet nem a szakszerviz végez, és amely során eltávolításra kerül a mikrohullámokkal szembeni védelmet szolgáló fedél, veszélyes és kockázatos.
- **FIGYELEM:** folyadékokat vagy más ételeket ne melegítsünk zárt edényekben vagy lezárt csomagolásban, mert ezek könnyen felrobbanhatnak.
- **FIGYELEM:** Ha a hálózati kábel meghibásodott, a kockázatok elkerülése érdekében Gorenje szakszervizben, vagy hivatalos szakszervizben ki kell cserélni. A készülék működtetésében járatlan személyek, gyerekek, nem beszámítható személyek felügyelet nélkül soha ne használják a készüléket. Vigyázzon, hogy a gyerekek ne játszanak a készülékkel. Működés közben soha ne hagyja a készüléket felügyelet nélkül.
- Ne távolítsuk el a sütő lábait és ne fedjük be a szellőző nyílásokat.
- Csak mikrohullámú sütőben való használatra alkalmas eszközöket használjunk.
- Ha műanyag, vagy papír edényekben vagy csomagolásban melegítünk ételeket, felügyeljük a folyamatot, mivel az ilyen csomagolás, illetve edény kigyulladhat.
- A füstöt észlelünk, kapcsoljuk ki a készüléket, húzzuk ki a villásdugót a konnektorból, a sütő ajtaját pedig hagyjuk becsukva, hogy elfojtsuk az esetleges lángokat.
- A italt melegítünk a mikrohullámú sütőben, bizonyos idő elteltével az felforrhat és kifuthat, ezért ilyen esetekben legyünk különösen elővigyázatosak.
- Az égésveszély elkerülése érdekében használat előtt keverjük fel vagy rázzuk össze a bébiételes üvegek tartalmát, valamint ellenőrizzük azok hőfokát.
- A mikrohullámú sütőben ne melegítsünk héjas tojásokat, vagy egész főtt tojásokat, mert azok könnyen felrobbanhatnak, azt követően is, hogy a sütőben való melegítést már befejeztük.
- Az ajtó, a tömítések, illetve sütő belső felületének tisztításához használjunk kémélő (nem súroló) tisztítószereket. Ezeket szivaccsal vagy puha ruhával vigyük fel a felületekre.
- A sütőt tisztítsuk rendszeresen és távolítsuk el az esetleges ételmaradékokat.
- A sütőt nem tartjuk karban és nem tisztítjuk rendszeresen, a felületei elhasználódhatnak, ami negatív hatással van a készülék élettartamára és megnöveli a veszélyek kockázatát a sütő használata során.
- Ha a csatlakozó kábel sérült, azt a veszélyek elkerülése érdekében csak a gyártó, vagy a szakszerviz, illetve megfelelően képzett szakember cserélheti ki.

## Az általános használatra vonatkozó biztonsági utasítások

A folytatásban kerülnek felsorolásra azok a szabályok és biztonsági intézkedések, amelyeket – hasonlóan más készülékek használatához – be kell tartani ahhoz, hogy a sütő biztonságosan és hatékonyan működjön:

1. A sütő működése közben az üveglap, a henger karjai, az összekötő és a henger tartója mindig legyenek a helyükön.
2. A sütőt ételkészítésen kívül semmilyen más célra ne használjuk: ne szárítsunk benne ruhát, papírt vagy más tárgyat és ne használjuk sterilizálásra.
3. Üres állapotban soha ne kapcsoljuk be a sütőt, mert ezzel kárt okozhatunk benne.
4. Ne tároljunk semmit a sütő belsejében, pl. papírt, szakácskönyveket, stb.
5. Ne készítsünk a sütőben olyan ételt, amely membrán-réteggel van bevonva: pl. tojássárgája, burgonya, csirkemáj, stb., úgy, hogy előzetesen nem szűrjük át a membránt több helyen villával.
6. Ne tegyünk semmilyen tárgyat a sütő külső részén található nyílásokba.
7. Soha ne távolítsuk el a sütő részeit, pl. a lábakat, a reteszt, a csavarokat, stb.
8. Ne készítsünk ételt közvetlenül az üveglapon. Mielőtt az ételt a sütőbe helyeznénk, tegyük megfelelő edénybe vagy hasonló segédeszközre.

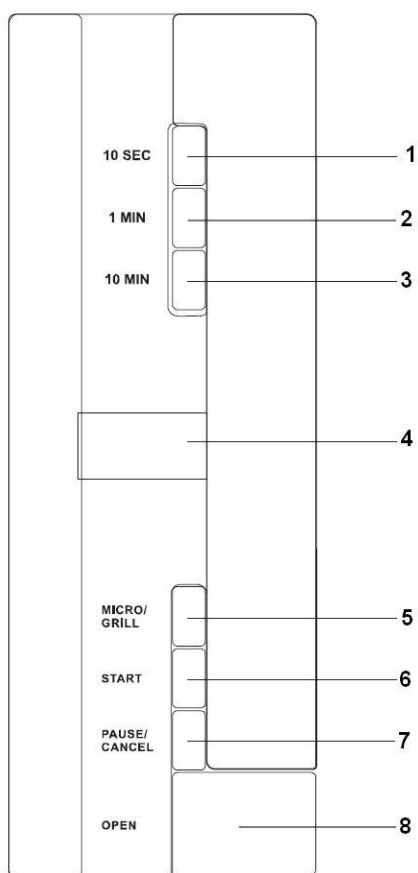
**FONTOS:** A mikrohullámú sütőben nem használhatók a következő konyhai eszközök:

- Ne használjunk fém edényeket, vagy fém füllel rendelkező edényeket.
- Ne használjunk fém szegéllyel ellátott edényeket.
- Ne használjunk papírral bevont fém huzalokat a műanyag zacskók lezárására.
- Ne használjunk melaminból készült edényeket, mivel azok olyan anyagot tartalmaznak, amely magába szívja a mikrohullámú energiát. Ennek következtében az edény szétrepedhet vagy megéghet, emellett pedig a melegítés / főzés lassabb lesz.
- Ne használjunk olyan edényeket, amelyek nem rendelkeznek megfelelő bevonattal mikrohullámú sütőben való használatra. Ugyanígy ne használjunk lefedett, füles csészéket.
- Ne készítsünk ételt, illetve italt olyan edényben, amely felül összeszűkül (pl. üvegpalack), mert az melegítés közben megrepedhet.
- Ne használjunk hagyományos hőmérőket a húsokhoz vagy édességekhez. Csak olyan

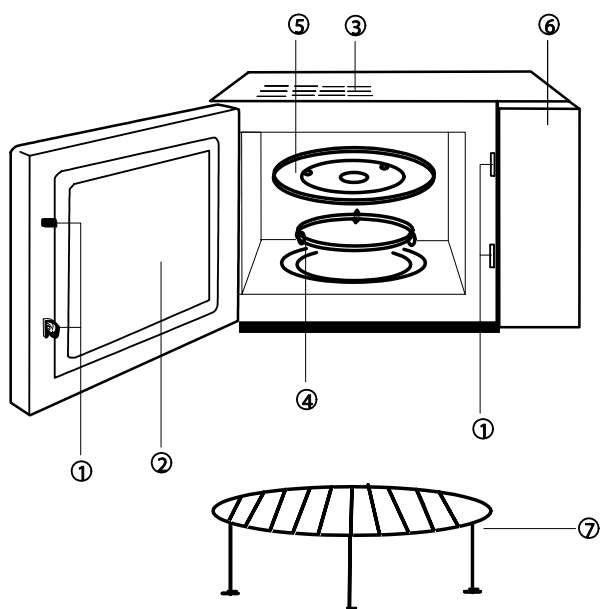
hőmérőket használjunk, amelyek alkalmasak mikrohullámú sütőben való használatra.

9. A mikrohullámú sütőhöz való segédeszközöket csak gyártójuk utasításainak megfelelően használjuk.
10. Ne próbáljunk a mikrohullámú sütőben kirántani ételeket.
11. Ügyeljünk arra, hogy a mikrohullámú sütőben csak a folyadék melegedjen fel, és ne az edény is, amelyben van. Lehetséges, hogy azután, hogy eltávolítottuk a fedelet, az edényben lévő folyadékból pára csapódik ki, vagy cseppek fröccsennek ki belőle akkor is, ha maga a fedél nem forró.
12. Használat előtt mindig ellenőrizzük az étel hőmérsékletét, különösen, ha gyerekeknek szeretnénk adni. Javasolt az ételt/italt nem azonnal elfogyasztani a sütőből való kivétel után, hanem néhány percig állni hagyni és lehetőség szerint felkeverni, hogy a hőmérséklet egyenletesen eloszoljon benne.
13. Az olyan étel, ami zsír és víz keverékét tartalmazza, pl. leves-alap, a sütő kikapcsolása után maradjon körülbelül 30-60 másodpercig még a sütőben. Ezáltal lehetővé válik, hogy a keverék leülepedjen és megelőzhetjük azt, hogy buborékok képződjenek, amikor kanállal a folyadékba nyúlunk, vagy amikor beledobjuk a leveskockát.
14. Az ételkészítés során ügyeljünk arra, hogy egyes étel-típusok, pl. karácsonyi puding, lekvár vagy darált hús, nagyon gyorsan felmelegszenek. Amikor nagy zsír- vagy cukortartalmú ételt melegítünk vagy főzünk, ne használjunk műanyag edényt.
15. A mikrohullámú sütőben való ételkészítés során használt segédeszközök erősen felmelegedhetnek, mivel az étel hőt ad le. Ez különösen érvényes abban az esetben, ha az edény teteje és fülei műanyag fedővel vannak bevonva, vagy műanyag bevonattal rendelkeznek. Az ilyen edényekhez szükséges lehet konyhai kesztyű használata.
16. A sütő belsejében esetlegesen fellépő tűzveszély csökkentése érdekében:
  - a) ügyeljünk arra, hogy ne főzzük az ételeket túl hosszú ideig. Felügyeljük a melegítés folyamatát, ha a sütőben papír, műanyag vagy más gyúlékony anyagból készült segédeszközök vannak.
  - b) Mielőtt a zacskót a sütőbe tesszük, távolítsuk el az azt lezáró fémhuzalokat.
  - c) Ha a sütőben lévő tárgy kigyullad, hagyjuk zárva a sütő ajtaját, kapcsoljuk ki a készüléket, húzzuk ki a villásdugót a konnektorból, vagy kapcsoljuk ki a biztosíték-tábla fő biztosítékát.

## A sütő ábrája



- 1 - időválasztó gomb, 10 mp-es lépésekben
- 2 - időválasztó gomb 1 perces lépésekben
- 3 - időválasztó gomb 10 perces lépésekben
- 4 - kijelző
- 5 - főzési vagy sütési mód-választó gomb
- 6 - bekapcsoló gomb
- 7 - megszakító gomb
- 8 - ajtónyitó gomb



- 1 - Ajtózár
- 2 - Sütő ablak
- 3 - Szellőző rácsok, vagy szellőztető ventilátor
- 4 - A tálca szegélye
- 5 - Üveg tálca
- 6 - Vezérlő egység
- 7 - Grill rács

## Működtetési utasítások

### 1. Melegítés egy gombnyomással

Egyetlen gombnyomással megkezdhetjük az egyszerű főzést. A funkció igen kényelmes és lehetővé teszi, hogy nagyon gyorsan felmelegítsünk pl. egy pohár vizet.

Példa: Egy pohár tej felmelegítése

- Helyezzünk egy pohár tejet az üveg forgótálcára és csukjuk be a sütő ajtaját.
- Nyomjuk meg a "START" gombot, ezzel a mikrohullámú sütő 1 percen át 100% teljesítménnyel fog működni.
- Amint a melegítés befejeződött, öt sípszót fogunk hallani.

### 2. Melegítés mikrohullámokkal

E funkció két lehetősége kínál:

- Gyors melegítés mikrohullámokkal (100% teljesítmény)

Példa: Főzés 100% teljesítménnyel 5 percre.

- Állítsuk az időtartamot "5:00"-re.
- Nyomjuk meg a "START" gombot.

- Gyors melegítés mikrohullámokkal, kézi vezérléssel

- Nyomjuk meg a "MICRO/GRILL" gombot és válasszuk ki a 70%-os fokozatot.
- Állítsuk be az időtartamot "10:00"-re.
- Nyomjuk meg a "START" gombot.

### 5 melegítési fokozatot állíthatunk be, a leghosszabb működési idő pedig 59 perc és 50 másodperc.

Gombnyomások száma	A mikrohullámú sugarak teljesítménye	Felirat a kijelzőn
1	100%	P10
2	70%	P7
3	50%	P5
4	30%	P3
5	10%	P1

### 3. Automatikus kiolvasztás tömeg alapján

Példa: 0,5 kg fagyasztott hús kiolvasztása

- A "MICRO/GRILL" gomb megnyomásával válasszuk ki a "DEF" funkciót.
- Az "1Min" (1 kg) gomb valamint a "10Sec" (0,1 kg) gomb segítségével vigyük be a tömeget.
- Nyomjuk meg a "START" gombot.

**A fagyasztott élelmiszer tömege 2 kg-nál kevesebb kell hogy legyen.**

### 4. Grill/Kombinált működtetés

Ez a funkció négy fokozattal rendelkezik: a kívánt fokozatot a "MICRO/GRILL" gombot. A leghosszabb lehetséges főzési, illetve sütési idő 59 perc és 50 másodperc. Az alábbi táblázatban láthatók a grill, illetve a kombinált

grill és mikrohullám főzési módok különböző lépései.

Fokozat	A mikrohullámú sugarak teljesítménye	Grill teljesítménye	Kijelző
1	/	85%	G – 1
2	/	50%	G – 2
3	55%	45%	C – 1
4	30%	70%	C – 2

Amikor kiválasztottuk a megfelelő kombinációt, állítsuk be a főzési/sütési időt, majd nyomjuk meg a "START" gombot.

**Megjegyzés:** Főzés illetve sütés közben (nem érvényes a kombinált főzésre / sütésre) a beállított idő felénél a sütő automatikusan abbahagyja a működést egy időre és két sípolás lesz hallható; a készülék ezzel figyelmeztet minket arra, hogy meg kell fordítanunk az ételt. Amikor ezzel kész vagyunk, csukjuk be a sütő ajtaját és nyomjuk meg a "START" gombot a főzés, illetve a sütés folytatásához. Ha a hangjelzést követő egy percen belül nem fordítjuk meg az ételt, a főzés automatikusan folytatódni fog.

### 5. "START/RESET" gomb

- Ha a készülék működése közben megnyomjuk a "PAUSE/CANCEL" gombot, a sütő működése félbeszakad.
- Ha előzetesen programozott bekapcsolást állítottunk be, a "PAUSE/CANCEL" gomb megnyomását követően a beprogramozott működés törlésre kerül.

### 6. Gyerekzár

Ha aktiválni szeretnénk a gyerekzár funkciót, nyomjuk meg egyszerre az "PAUSE/CANCEL" gombokat háromszor. Ugyanezt ismételjük meg, ha ki szeretnénk kapcsolni a funkciót.

## Gondoskodás a mikrohullámú sütőről – ápolás és karbantartás

- Tisztítás előtt kapcsoljuk ki a sütőt és húzzuk ki a villásdugót a konnektorból.
- A sütő belsejének mindig tisztának kell lennie. Ha ételmaradékok, vagy folyadék szárad a sütő falaira, azokat nedves ruha segítségével töröljük le. Erős tisztítószer vagy súrolószer használata nem javasolt.
- A sütő külső felületét nedves ruhával tisztítsuk meg. Hogy megelőzzük a készülék belső részeinek károsodását, ügyeljünk arra, hogy ne kerüljön víz a szellőzőnyílásokba.



4. Ügyeljünk rá, hogy a vezérlő egység ne ázzon el. Puha, nedves ruhával tisztítsuk. A vezérlő egység tisztításához ne használjunk vegyszereket, erős tisztítószeret és spray-eket.
5. Ha a sütő belsejében, vagy külsején pára képződik, töröljük le puha ruhával. Ez akkor fordulhat elő, ha a sütő nagy nedvességtartalmú helyiségben használjuk és nem jelenti azt, hogy a sütő hibásan működik.
6. Időnként szükséges az üveg tálcát is eltávolítani és megtisztítani. A tálcát mosogassuk el meleg vízben egy kis tisztítószer segítségével, vagy mosogatógépben is tisztíthatjuk.
7. A csapágy-gyűrűt és a sütő belsejének alját (alsó lemez) szintén szükséges rendszeresen tisztítani, mivel egyébként működés közben a sütő zajt adhat ki. A készülék belsejének alsó részét egyszerűen töröljük át kímélő tisztítószer és víz, vagy ablaktisztító segítségével, majd szárítsuk meg. A csapágy-gyűrűt meleg víz és egy kis tisztítószer segítségével tisztíthatjuk, vagy mosogatógépben is moshatjuk. Hosszabb használat után a csapágy-gyűrű kerekein pára gyűlhet össze a főzéstől, ez azonban nincs kihatással a működésére. Amikor a csapágy-gyűrűt eltávolítjuk a sütő aljának vájátából, ügyeljünk arra, hogy helyesen is tegyük vissza.
8. A sütőből áradó esetleges kellemetlen szagokat úgy távolíthatjuk el, ha egy mély edénybe egy pohár vizet öntünk, amibe belevágjuk egy citrom héját, majd az edényt 5 percre a mikrohullámú sütőbe tesszük, a sütőt bekapcsoljuk. A működést követően alaposan szárítsuk meg a sütő belsejét és puha ruhával töröljük át.
9. Ha a sütőben szükségessé válik az izzó cseréje, forduljunk a forgalmazóhoz.

vevőszolgálat, forduljon a Gorenje helyi szaküzletéhez vagy a Gorenje háztartási kisgépek és szépségápolási termékek üzletágának vevőszolgálatához.

## Csak személyes használatra!

## Környezetvédelem

A feleslegessé vált készülék szelektív hulladékként kezelendő. Kérjük, hivatalos újrahasznosító gyűjtőhelyen adja le, így hozzájárul a környezet védelméhez.

## Jótállás és szerviz

Ha információra van szüksége, vagy forduljon az adott ország Gorenje vevőszolgálatához (a telefonszámot megtalálja a világszerte érvényes garancialevélen). Ha országában nem működik

Kiegészítő sütési javaslatokat és egyéb hasznos információkat a mikrohullámú sütőhöz megtalálhatja a következő web-

A  
**gorenje**  
SOK ÖRÖMET KÍVÁN  
MIKROHULLÁMÚ SÜTŐJE  
HASZNÁLATA SORÁN!

*Instrukcję obsługi należy uważnie przeczytać i zachować.*

## Charakterystyki techniczne

Zasilanie elektryczne .....	230V~50Hz,1280W
Moc użyteczna .....	800W
Moc grilowania, grzałka grilowa .....	1100W
Częstotliwość robocza: .....	2450MHz
Wymiary zewnętrzne:.....	470mm(Śz) X 282mm(V) X 377mm(G)
Wymiary wnętrza (komory): .....	315mm(Sz) X 195mm(V) X 330mm(G)
Pojemność kuchenki: .....	20 litrów
Waga netto:.....	około 12,2 kg
Poziom hałasu: .....	Lc < 58 dB (A)



Urządzenie to oznaczono zgodnie z europejską wytyczną 2002/96/EG o zużytych urządzeniach elektrycznych i elektronicznych (waste electrical and electronic equipment - WEEE). Wytyczna ta określa ramy obowiązującego w całej Unii Europejskiej odbioru i wtórnego wykorzystania starych urządzeń.

## Przed wezwaniem serwisu

- Jeśli kuchenka nie działa, jeśli wyświetlacz wyłączył się lub nie wyświetla komunikatów:
  - Należy sprawdzić czy urządzenie jest prawidłowo podłączone do sieci zasilania elektrycznego. Jeśli nie, należy wyciągnąć przewód elektryczny kuchenki z gniazdka zasilania elektrycznego i po 10 sekundach powtórnie włączyć urządzenie.
  - Należy sprawdzić bezpieczniki i gniazdko przewodu zasilającego. Gniazdko najłatwiej sprawdzić, podłączając do niego inne urządzenie elektryczne.
- Jeśli kuchenka nie grzeje tzn. nie dochodzi do emisji energii mikrofalowej, należy:
  - Sprawdzić ustawienie timera.
  - Sprawdzić, czy drzwiczki kuchenki zostały domknięte a zamki bezpieczeństwa zamknięte. W przeciwnym razie emisja energii mikrofalowej została uniemożliwiona.

**W przypadku nie możliwości rozwiązania problemu, mimo wykonania w/w czynności, należy zwrócić się do autoryzowanego punktu serwisowego.**

## Zakłócenia w odbiorze fal radiowych i telewizyjnych

Kuchenka mikrofalowa może spowodować zakłócenia w działaniu odbiorników telewizyjnych, radiowych itp. By usunąć lub zmniejszyć zakłócenia, należy:

- Oczyścić drzwiczki kuchenki i powierzchnie uszczelek.
- Umieścić odbiorniki telewizyjne lub radiowe jak najdalej od kuchenki mikrofalowej.
- Wyposażenie odbiorników w anteny i umieszczenie ich w sposób, który umożliwi najsilniejszy odbiór sygnału.

### Ostrzeżenie:

Urządzenie przeznaczone jest tylko do użytku w warunkach gospodarstwa domowego. Oddziaływanie energii elektromagnetycznej, służy wyłącznie do podgrzewania żywności oraz napojów. Kuchenki należy używać tylko w zamkniętych pomieszczeniach.

## Instalacja

- Należy przekonać się, że opakowanie zostało usunięte, przede wszystkim z wnętrza komory i z wewnętrznej strony drzwiczek.
- Po rozpakowaniu kuchenki należy upewnić się, że kuchenka nie posiada następujących uszkodzeń:
  - pochyłe drzwiczki,
  - uszkodzone drzwiczki,
  - wgniecenia lub dziury w szkle (oknie) na drzwiczkach lub wyświetlaczu,
  - wgniecenia w komorze kuchenki.
 Kuchenki mikrofalowej nie należy używać, jeśli znalezione zostanie któreś z podanych wyżej uszkodzeń.

3. Ciężar kuchenki mikrofalowej wynosi około 12,2 kg; zaleca się, aby kuchenkę mikrofalową umieścić na twardej, stabilnej powierzchni poziomej, która będzie w stanie utrzymać jej ciężar.
4. Kuchenkę należy umieścić zdala od źródeł wysokich temperatur i pary.
5. Na kuchence nie powinno stawiać się niczego.
6. Kuchenka mikrofalowa powinna być ustawiona tak, aby jej tylna część oddalona była od ściany o co najmniej 7,5 cm, natomiast przedmioty lub ściany po jej bokach winny być w odległości przynajmniej 30 cm. Taki sposób ustawienia kuchenki gwarantuje najlepszą wentylację.
7. **NIE WOLNO USUWAĆ** podstawy obrotowej talerza.
8. Podobnie jak w przypadku innych urządzeń elektrycznych, używanie kuchenki mikrofalowej przez dzieci powinno przebiegać pod kontrolą rodziców lub osoby dorosłej.

**OSTRZEŻENIE: URZĄDZENIE NALEŻY**

**UZIEMIĆ**

9. Gniazdko przewodu zasilającego kuchenkę, musi być łatwo dostępne.
10. Kuchenka mikrofalowa wymaga mocy 1,3 kVA – przed podłączeniem należy zasięgnąć porady pracownika punktu serwisowego lub wykwalifikowanej osoby.

**UWAGA:** Kuchenka mikrofalowa jest zabezpieczona. Posiada ona wewnętrzny bezpiecznik o właściwościach: 250 V, 10A.

#### **WAŻNE:**

Kolor i znaczenie poszczególnych przewodników przewodu zasilającego:

**Zielono-żółty:** uziemienie

**Niebieski:** neutralny

**Brązowy:** prąd

Ponieważ kolor przewodników może odbiegać od kolorów podanych w gniazdku, należy uwzględnić co następuje:

- przewodnik koloru zielono-żółtego należy podłączyć na końcówkę oznaczoną literą **E** lub symbolem uziemienia.
- przewodnik koloru niebieskiego należy podłączyć na końcówkę oznaczoną literą **N** lub oznaczoną kolorem czarnym.
- przewodnik koloru brązowego należy podłączyć na końcówkę oznaczoną literą **L** lub oznaczoną kolorem czerwonym.

nagrzewa podczas pracy. Trzymaj dzieci w bezpiecznej odległości. Istnieje ryzyko spalania!



Źródło promieniowania mikrofal i wysokiego napięcia. Nie zdejmować obudowy.

- **UWAGA:** Podczas korzystania z funkcji mikrofales + grill dochodzi do znacznego wzrostu temperatury. W tym wypadku zaleca się, by dzieciom podczas użytkowania kuchenki towarzyszyła osoba dorosła (tylko dla kuchenek posiadających funkcję grilowania).
- **UWAGA:** Jeśli uszkodzone są drzwiczki lub powierzchnie uszczelniające, kuchenka nie powinna być uruchamiana do czasu jej naprawy przez wykwalifikowaną osobę.
- **UWAGA:** Wykonywanie jakichkolwiek czynności serwisowych lub naprawczych związanych ze zdejmowaniem którejkolwiek z pokryw lub części obudowy, dających osłonę przed energią mikrofalową jest niebezpieczne dla każdego i łączy się z ryzykiem. Dlatego tego rodzaju czynności powinna dokonywać wyłącznie osoba wykwalifikowana.
- **UWAGA:** Cieczy i innych artykułów żywnościowych nie wolno ogrzewać w szczelnych pojemnikach, gdyż są one podatne na eksplozję.
- **UWAGA:** Urządzenie nie jest przeznaczone do użytku przez osoby (w tym dzieci) z ograniczonymi zdolnościami fizycznymi, sensorycznymi lub umysłowymi, a także nieposiadające wiedzy lub doświadczenia w użytkowaniu tego typu urządzeń, chyba że będą one nadzorowane lub zostaną poinstruowane na temat korzystania z tego urządzenia przez opiekuna.
- Usuwanie nóżek kuchenki oraz pokrywanie odwietrzników jest zabronione.
- Do gotowania należy używać wyłącznie naczyń i przyrządów specjalnie przeznaczonych do zastosowania w kuchenkach mikrofalowych.
- Podczas podgrzewania żywności w pojemnikach plastikowych lub papierowych, należy często sprawdzać proces gotowania ze względu na możliwość zapłonu pojemników.
- W przypadku pojawienia się dymu, wyłączyć kuchenkę lub odłączyć ją od sieci zasilania i nie otwierać drzwiczek, by stłumić możliwe płomienie.
- Mikrofalowe podgrzewanie napojów może powodować opóźnione nagłe wykipienie, dlatego też zaleca się uważne manipulowanie naczyniami w których były one podgrzewane.
- Po podgrzaniu pożywienia dla dzieci (niemowląt) w butelkach lub słoikach (bez zakrętki i smoczka), należy zawartość dobrze wymieszać lub wstrząsnąć. Przed podaniem pożywienia należy sprawdzić jego temperaturę, aby uniknąć możliwości oparzeń.

## **Ważne wskazówki bezpieczeństwa**



Nigdy nie dotykaj powierzchni ogrzewania lub urządzenia do gotowania. Stań się

- Nie należy gotować jajek w skorupie ani podgrzewać ugotowanych jajek na twardo, gdyż mogą pęknąć, nawet po zakończonym już podgrzewaniu.
- Do czyszczenia drzwiczek kuchenki, powierzchni uszczelniających oraz wnętrza, należy używać łagodnych środków czyszczących oraz gąbek lub miękkich szmatek.
- Kuchenkę mikrofalową należy systematycznie i dokładnie czyścić, oraz usunąć z jej wnętrza resztki jedzenia.
- Nieregularna pielęgnacja kuchenki mikrofalowej może spowodować uszkodzenia jej powierzchni, co z kolei może ujemnie wpłynąć na wiek trwania urządzenia, oraz może wywołać niebezpieczeństwo.
- W przypadku uszkodzenia przewodu zasilającego, wymiany może dokonać producent, autoryzowany serwis lub odpowiednio do tego celu wykwalifikowana osoba.

## Wskazówki dotyczące bezpiecznego użytkowania kuchenki

Poniżej podane zostały niektóre zasady i wskazówki dotyczące bezpieczeństwa, które (podobnie jak w przypadku użytkowania innych urządzeń elektrycznych) należałoby uwzględnić. Zapewni to bezpieczne i najskuteczniejsze działanie kuchenki.

1. Podczas działania kuchenki talerz obrotowy, nośniki rolek, podstawek (sprzęgło) i pierścieni zawsze powinny być umieszczone na swoim miejscu.
2. Kuchenki należy używać wyłącznie do przyrządzania potraw. Nie wolno używać jej do suszenia ubrań, papieru lub innych przedmiotów. Nie nadaje się ona również do procesu sterylizacji przedmiotów czy żywności.
3. Nie wolno włączać pustej kuchenki, gdyż może to spowodować jej uszkodzenie.
4. W wnętrzu kuchenki nie należy przechowywać przedmiotów, a w szczególności książek kucharskich, gazet itp.
5. Potrawy, które posiadają błonę, czy otacza ich skórka tj. żółtka, ziemniaki, wątróbki drobiowe i tym podobne, należy przed gotowaniem kilkakrotnie nakłóć widelcem.
6. Do otworów znajdujących się po zewnętrznej stronie kuchenki nie wolno wkładać żadnych przedmiotów.
7. Z kuchenki nie wolno usuwać żadnych części, takich jak nóżki, śruby, złącza itp.
8. Potraw nie należy gotować bezpośrednio na szklanym talerzu.

Żywność zawsze należy włożyć do odpowiedniego naczynia.

**WAŻNE:** W kuchenke mikrofalowej nie należy używać:

- naczyń metalowych lub naczyń z metalowymi uchwytami.
- naczyń z metalowym wykończeniem lub dekoracją.
- klamer drucianych powlekanych papierem do wiązania worków foliowych.
- naczyń z melaminu, ponieważ zawierają one substancje wchłaniające energię mikrofalową. Grozi to pęknięciem naczynia lub jego zwęgleniem. Co więcej, przedłuża to czas przygotowywania żywności.
- naczyń, których powierzchnia nie jest przystosowana do użycia w kuchenke mikrofalowej. Nie należy również używać zamkniętych filiżanek z uchwytami.
- pojemników o małych otworach lub butelek z wąskimi szyjkami, gdyż mogą one podczas podgrzewania pęknąć.
- zwykłych termometrów do mięsa lub wypieków. Na rynku dostępne są specjalne termometry, które przystosowane są do zastosowania w kuchenkach mikrofalowych.

9. Przyrządy przeznaczone do użycia w kuchenke mikrofalowej należy używać zgodnie z instrukcją obsługi ich producenta.
10. Kuchenka mikrofalowa nie nadaje się do smażenia potraw.
11. Należy pamiętać, iż energia mikrofalowa nie nagrzewa naczyń w których przygotowywana jest żywność. Mimo iż naczynie, będzie na dotyk chłodne, temperatura artykułu żywnościowego będzie tak samo wysoka jak po zwykłym gotowaniu. Dlatego po odsłonięciu (chłodnej) przykrywką potrawa będzie parować.
12. Przed spożyciem należy sprawdzić temperaturę żywności, szczególnie jeśli chodzi o artykuły żywnościowe dla dzieci i niemowląt. Radzi się, aby po wyjęciu żywności z kuchenki poczekać kilka minut, potrawę należy przemieszać lub wstrząsnąć aby temperatura pożywienia była równomiernie rozprowadzona.
13. Żywność zawierającą tłuszcze i wodę należy po wyłączeniu się kuchenki przetrzymać w niej przez kolejnych 30 - 60 sekund. Spowoduje to uspokojenie się składników. Potrawa po wstawieniu do niej łyżki lub dodaniu kostki Maggi nie będzie się pienił.
14. Należy pamiętać, że czas przygotowywania niektórych potraw (np. budyniu wigilijnego, marmolady lub mielonego mięsa), jest krótszy w porównaniu z ich tradycyjnym przygotowywaniem. Do podgrzewania potraw zawierających dużą ilość tłuszczu lub cukru

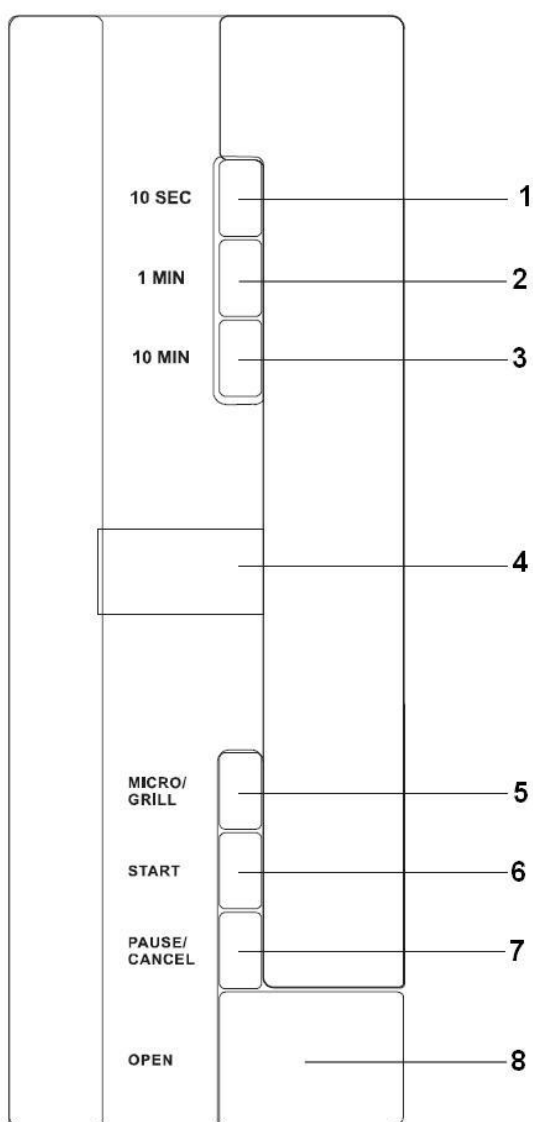
nie wolno używać naczyń z tworzyw sztucznych..

15. Mimo, iż energia mikrofalowa nie nagrzewa naczyń, naczynie może absorbować ciepło pochodzące z potrawy. Najczęściej pojawia się to w przypadku pokrycia żywności folią. By zapobiec poparzeniom, zaleca się używanie rękawiczek ochronnych, podczas wyjmowania naczyń z kuchenki.
16. Aby zmniejszyć możliwość wystąpienia pożaru w komorze kuchenki:
  - a) Należy dokładnie określić czas przygotowywania żywności i uważać by jej nie podgrzewać za długo. Uważnie należy

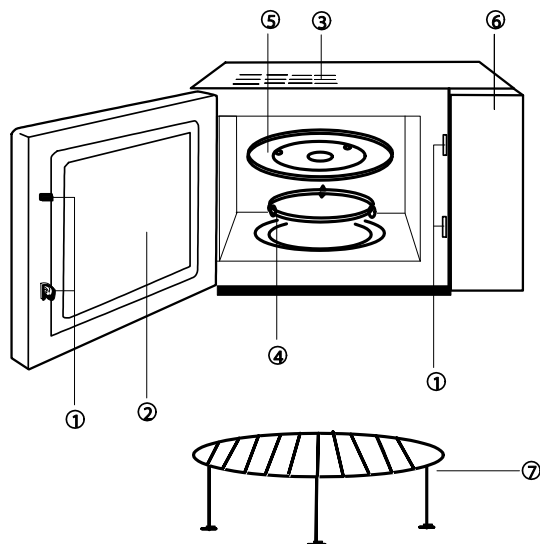
sprawdzać proces podgrzewania żywności jeśli używamy do tego przyrządów papierowych, z tworzyw sztucznych lub innych łatwo palnych materiałów.

- b) Należy usunąć druciane spinki czy sznurki, którymi związana jest pakowana w woreczkach żywność.
- c) Nie wolno otwierać drzwiczek kuchenki w przypadku zapalenia się wsadu. Kuchenkę należy natychmiast odciąć od zasilania prądu przez wyciągnięcie wtyczki z gniazdka lub przez odkręcenie bezpiecznika z głównej tablicy rozdzielczej.

## Opis kuchenki



- 1 - przycisk ustawiania czasu 10 sek
- 2 - przycisk ustawiania czasu 1 min
- 3 - przycisk ustawiania czasu 10 min
- 4 - wyświetlacz
- 5 - przycisk umożliwiający wybór sposobu gotowania lub rozmrażania
- 6 - przycisk włączania
- 7 - przycisk wyłączenia lub anulowania działań
- 8 - przycisk otwarcia drzwi



- 1 - Ochronny system zatrząsków drzwi
- 2 - Okno kuchenki
- 3 - Odwiewnik
- 4 - Pierścień łożyska
- 5 - Szklany talerz
- 6 - Panel sterujący
- 7 - Ruszt do grilowania

## Instrukcja obsługi

### 1. Podgrzewanie przez naciśnięcie jednego przycisku

Kuchenka umożliwia, by jednym naciśnięciem przycisku rozpocząć proces gotowania. Funkcja ta jest bardzo wygodna i pomocna, gdyż pozwala na szybkie podgrzanie szklanki wody itp.

Przykład: Podgrzanie szklanki melka

- a) Szklankę z mlekiem należy umieścić na szklanym talerzu obrotowym i zamknąć drzwiczki kuchenki.
- b) Naciśnięciem przycisku "START" uruchamia się kuchenkę, która będzie oddziaływała przez kolejną minutę 100% siłą mikrofal.
- c) Zakończony program oznajmi 5 sygnałów dźwiękowych.

### 2. Podgrzewanie przy pomocy mikrofal

W zakresie tej funkcji istnieją dwie możliwości.

- a) Szybkie podgrzewanie mikrofalami (100% siły oddziaływania)

Przykład: Gotowanie – czas 5 minut, siła oddziaływania mikrofal 100%.

1. Należy określić czas gotowania np. "5:00".

2. Nacisnąć "START".

- b) Podgrzewanie mikrofalami z ręcznym ustawieniem ich siły oddziaływania

1. Należy nacisnąć przycisk "MICRO/GRILL" i wybrać siłę oddziaływania mikrofal np. 70%;

2. Nastawić czas np. na "10:00".

3. Nacisnąć "START".

**Wybierać można spośród 5 poziomów siły oddziaływania, najdłuższy czas działania wynosi 59 minut.**

Liczba naciśnień na przycisk	Siła oddziaływania mikrofal	Komunikat
1	100%	P10
2	70%	P7
3	50%	P5
4	30%	P3
5	10%	P1

### 3. Automatyczne rozmrażanie zależne od ciężaru żywności

Należy wybrać masę zamrożonego artykułu żywnościowego, kuchenka sama określi optymalną siłę oddziaływania mikrofal i potrzebny czas do przygotowania żywności.

Przykład: Rozmrażanie 0,5 kg zamrożonego mięsa.

- a) By dokonać wyboru "DEF", należy nacisnąć przycisk "MICRO/GRILL".

b) Trzeba podać masę artykułu żywnościowego. Do tego służą przyciski "1min" (1 kg) i "10sec" (0,1 kg).

c) Kuchenka zostanie uruchomiona, naciśnięciem przycisku "START".

**Masa zamrożonego artykułu żywnościowego nie może przekraczać 2 kg.**

### 4. Grilowanie/ Mikrofales + grill

W zakresie tej funkcji mieszczą się 4 poziomy.

Żądany poziom należy wybrać 7-krotnym naciśnięciem przycisku "MICRO/GRILL".

(Najdłuższy czas gotowania/ pieczenia wynosi 59 minut). W tabeli poniżej podane zostały różne możliwości grilowania lub przygotowywania potraw za pomocą mikrofal + grila.

Poziom	Moc oddziaływania mikrofal	Moc grilowania	Komunikat na wyświetlaczu
1	/	85%	G – 1
2	/	50%	G – 2
3	55%	45%	C – 1
4	30%	70%	C – 2

Po dokonanych wyborze sposobu przygotowania potrawy, należy określić czas. Po czym nacisnąć przycisk »START«.

**Uwaga:** Podczas gotowania/ pieczenia (nie dotyczy sposobu mikrofal+grill) kuchenka automatycznie zatrzyma się po upływie 1/ 2 określonego czasu.

Po zatrzymaniu się kuchenki i włączeniu się 2 sygnałów dźwiękowych, drzwiczki kuchenki należy otworzyć, a artykuł żywnościowy odwrócić. Po czym należy ponownie zamknąć drzwiczki kuchenki i nacisnąć przycisk "START".

Jeśli w przeciągu minuty, po usłyszeniu sygnałów dźwiękowych drzwiczki kuchenki nie zostaną otwarte, kuchenka automatycznie włączy się, a program gotowania/ pieczenia zostanie kontynuowany.

#### 5. »PAUSE/CANCEL«

- a) By przerwać działanie kuchenki należy nacisnąć przycisk "PAUSE/CANCEL".
- b) Naciśnięcie przycisku "PAUSE/CANCEL" niweluje wcześniejsze ustawienia. Wszelkiego rodzaju działania zostaną zatrzymane, dlatego należy dokonać powtórnego wyboru.

#### 6. Blokada – zabezpieczenie przed dziećmi

Aby uruchomić funkcję blokady – zabezpieczenia przed dziećmi, należy 3 krotnie nacisnąć przycisk "PAUSE/CANCEL". W celu wyłączenia blokady, należy w/w postępowanie powtórzyć.

## Pielęgnacja kuchenki mikrofalowej – czyszczenie i konserwacja

1. Przed przystąpieniem do czyszczenia należy kuchenkę obowiązkowo wyłączyć i wyciągnąć kabel zasilający z gniazdka.
2. Wnętrze kuchenki powinno być zawsze czyste. Jeżeli po zakończonym gotowaniu na ściankach kuchenki zostały okruchy potraw lub krople płynu, powinno się je wytrzeć wilgotną szmatką. Do czyszczenia należy używać łagodnych środków czyszczących. Nie zaleca się używania silnych detergentów oraz środków ściernych.
3. Powierzchnię zewnętrzną należy czyścić wilgotną ściereczką. Aby zapobiec uszkodzeniom lub awarii części znajdujących się wewnątrz kuchenki, należy uważać by woda lub inne płyny nie dostały się do odwietrzników.
4. Nie wolno zmoczyć panelu sterującego. Należy czyścić go miękką, wilgotną ściereczką. Nie powinno się używać silnych środków czyszczących, środków ściernych,

jak również środków czyszczących w aerosolu.

5. Jeśli na wewnętrznych lub zewnętrznych powierzchniach kuchenki osiada para, należy zetrzeć ją miękką ściereczką. Para pojawia się, gdy kuchenka umieszczona jest w środowisku bardzo wilgotnym. Nie oznacza to jednak usterki jej działania lub jej uszkodzenia.
6. Od czasu do czasu należy oczyścić również szklany talerz. Można umyć go w ciepłej wodzie i płynem do naczyń lub w zmywarce do naczyń.
7. Aby zapobiec powstawaniu hałasu podczas pracy kuchenki, należy regularnie czyścić pierścień łożyska i dolną część komory kuchenki. Zaleca się, aby wewnątrz kuchenki czyścić łagodnymi środkami, wodą lub środkiem do mycia powierzchni szklanych. Po czym, należy ją starannie wysuszyć. Podczas przygotowywania żywności w wnętrzu kuchenki kumuluje się para, która wydostaje się z potraw. Para nie wywiera żadnego wpływu ani na wewnętrzne powierzchnie kuchenki ani na pierścień łożyska. Po usunięciu pierścienia łożyska podczas czyszczenia kuchenki należy uważać aby później został on umiejscowiony prawidłowo na pierwotne miejsce.
8. W celu usunięcia nieprzyjemnych zapachów w kuchence należy umieścić w niej głębokie naczynie (przystosowane do użytku w kuchence mikrofalowej) z wodą. Do wody należy wycisnąć sok jednej cytryny i dodać pozostałą skórkę. Gotować przez 5 minut. Po zakończonym gotowaniu należy kuchenkę dokładnie i starannie osuszyć za pomocą miękkiej ściereczki.
9. Przed zamianą żarówki w kuchence mikrofalowej należy zasięgnąć rady u sprzedawcy lub w autoryzowanym zakładzie serwisowym.

## Środowisko

Urządzenia po upływie okresu eksploatacyjnego nie należy usunąć wraz ze zwykłymi odpadami komunalnymi, lecz oddać na urzędowo określone składowisko do recyklingu. Postępując w ten sposób, przyczyniają się Państwo do zachowania czystego środowiska.

## Gwarancja i serwis naprawczy

W celu uzyskania informacji lub w razie problemów z urządzeniem, zwrócić się do centrum pomocy użytkownikom Gorenja w danym państwie (numer telefonu znajduje się na międzynarodowej karcie gwarancyjnej). Jeżeli w danym kraju nie ma takiego centrum, należy zwrócić się do lokalnego sprzedawcy Gorenja lub Działu małych urządzeń AGD.

### Wyłącznie do własnego użytku!

Dodatkowe zalecenia i wskazówki dotyczące pieczenia za pomocą mikrofali i grilla znajdują się na stronie internetowej:

<http://www.gorenje.pl>

**WIELE SATYSFAKCJI Z  
KORZYSTANIA KUCHENKI  
MIKROFALOWEJ ŻYCZY PAŃSTWU**

**gorenje**



*Înainte de a utiliza cuptorul, vă rugăm să citiți aceste instrucțiuni cu atenție.*

## CARACTERISTICI

Consum .....	230V~50Hz, 1280W
Capacitate .....	800W
Grill.....	1100W
Frecvență de operare .....	2450MHz
Dimensiuni exterioare .....	470mm(L) x 282mm(H) x 377mm(W)
Dimensiuni cavitate cuptor .....	315mm(L) x 195mm(H) x 330mm(W)
Capacitate cuptor .....	20 litri
Greutate .....	Approx. 12,2 kg
Nivel de zgomot .....	Lc < 58 dB (A)



**Acest aparat este marcat corespunzător directivei europene 2002/9/CE în privința aparatelor electrice și electronice vechi (waste electrical and electronic equipment - WEEE).  
Directiva prescrie cadrul pentru o preluare înapoi, valabilă în întreaga UE, și valorificarea aparatelor vechi.**

- a) Curățați ușa sau garnitura;
- b) Puneți aparatul de radio sau TV cât mai departe de cuptorul cu microunde;
- c) Folosiți o antenă corect instalată pentru radio, televizor etc., pentru a obține un semnal cât mai bun.

## ÎNAINTE DE A SUNA LA SERVICE

1. Dacă cuptorul nu funcționează, dacă afișajul nu se aprinde sau dacă se stinge:
  - a) Verificați dacă cuptorul este în priză. Dacă ștecherul nu este bine fixat, scoateți-l din priză, așteptați 10 secunde și puneți-l la loc.
  - b) Verificați dacă siguranțele sunt bune sau dacă nu este un scurt circuit. Dacă totul este în regulă, verificați priza cu un alt aparat.
2. Dacă nu pornește:
  - a) Verificați dacă timer-ul este setat.
  - b) Verificați dacă ușa este bine închisă. Dacă aceasta nu este închisă, cuptorul nu va porni.

**DACĂ CUPTORUL TOT NU FUNCȚIONEAZĂ NICI DUPĂ CE AȚI VERIFICAT SITUAȚIILE DE MAI SUS, CHEMAȚI CEA MAI APROPIATĂ UNITATE DE SERVICE.**

## INSTALARE

1. Scoateți toate materialele de ambalare din interiorul aparatului.
2. Verificați cuptorul după despachetare, pentru a vedea dacă:
  - ușa este bine aliniată,
  - ușa nu este deteriorată,
  - nu sunt creștături sau găuri pe geamul de la ușă și pe ecran,
  - nu sunt creștături în interiorul aparatului,
  - în cazul unor defecțiuni ca cele de mai sus NU folosiți cuptorul.
3. Acest cuptor are o greutate de 12,2 kg și trebuie plasat pe o suprafață orizontală, suficient de puternică pentru a-i suporta greutatea.
4. Aparatul nu trebuie pus într-un loc unde sunt temperaturi ridicate și aburi.
5. NU PUNEȚI nimic pe cuptor.
6. Distanța dintre zidurile laterale și cuptor trebuie să fie de cel puțin 7,5 cm, iar distanța dintre zidul din spate și cuptor trebuie să fie de cel puțin 30 cm pentru o ventilare corectă.
7. NU SCOATEȚI axul de rotire al platoului.
8. Nu lăsați copiii nesupravegheați atunci când utilizează aparatul.

## INTERFERENȚE RADIO

Cuptoarele cu microunde pot avea interferențe cu radio-ul, televizorul sau alte echipamente similare. Interferențele pot fi eliminate sau reduse, dacă urmați următoarele proceduri:

### **ATENȚIE – ACEST APARAT TREBUIE ÎMPĂMÂNTAT**

Cablul de alimentare trebuie să ajungă cu ușurință la priză.

Pentru acest cuptor este nevoie de o putere de alimentare de 1.3 KVA, de aceea este recomandat să consultați un tehnician atunci când instalați aparatul.

**ATENȚIE:** Cuptorul este protejat de o siguranță internă de 250V 10 Amp.

**IMPORTANT** – Cablurile sunt colorate conform următorului cod:

<b>Verde și galben</b>	<b>Pământ</b>
<b>Albastru</b>	<b>Neutru</b>
<b>Maro</b>	<b>Activ</b>

Deoarece culorile cablurilor pot să nu corespundă cu marcajele de pe priza dvs., trebuie procedat în felul următor:

Cablul verde și galben trebuie conectat la terminalul marcat cu litera **E** sau cu simbolul de pământ colorat în verde.

Cablul albastru trebuie conectat la terminalul marcat cu litera **N** sau colorat în negru. Cablul maro trebuie conectat la terminalul marcat cu litera **L** sau colorat în roșu.

## **INSTRUCȚIUNI IMPORTANTE**

**ATENȚIE** – pentru a reduce riscul de arderi, șocuri electrice, incendiu, accidente sau energie excesivă a microundelor:



Nu atingeți niciodată suprafața aparatelor de gătit sau de încălzit. Ele se pot încălzi în timpul funcționării. Nu lăsați copiii să se apropie. Există riscul să vă ardeți!



Sursă de microunde și înaltă tensiune!  
Nu îndepărtați carcasa.

1. Citiți cu atenție aceste instrucțiuni, înainte de a utiliza cuptorul
2. Unele produse cum ar fi ouăle întregi și recipientele sigilate (cum ar fi, de exemplu, borcanele închise de sticlă și biberoanele) pot exploda, de aceea nu este recomandat să le încălziți în cuptorul cu microunde. Pentru detalii, consultați o carte de bucate.
3. Cuptorul trebuie utilizat doar pentru scopurile menționate în instrucțiuni.
4. Acest aparat nu trebuie utilizat de către persoane (inclusiv copii) care au capacități fizice, mentale sau senzoriale reduse sau sunt lipsite de experiență și cunoștințe, cu excepția cazului în care sunt supravegheați sau instruiți cu privire la utilizarea aparatului de către o persoană responsabilă pentru siguranța lor. Copiii trebuie supravegheați pentru a nu se juca cu aparatul.

5. Nu utilizați cuptorul dacă nu funcționează corect, dacă a căzut pe jos sau dacă este deteriorat.
6. Pentru a reduce riscul de incendii în cavitatea cuptorului respectați următoarele instrucțiuni:
  - a) Nu gătiți prea mult mâncarea.  
Supravegheați funcționarea aparatului dacă ați introdus în interior hârtie, plastic sau alte materiale care ajută la prepararea mâncării, dar pot fi inflamabile.
  - b) Înainte de a pune pungile în cuptor îndepărtați legăturile de sârmă.
  - c) Dacă materialele din interior iau foc, lăsați ușa închisă, scoateți aparatul din priză sau opriți alimentarea cu curent de la siguranță.

## **INSTRUCȚIUNI GENERALE PENTRU SIGURANȚA DVS.**

Mai jos sunt câteva instrucțiuni și precauții de care trebuie să țineți seama atât pentru siguranța dvs., cât și pentru a asigura o funcționare cât mai bună a aparatului:

1. Atunci când folosiți cuptorul, asigurați-vă că tava de sticlă și suportul pe care stă aceasta sunt la locul lor.
2. Cuptorul nu trebuie folosit în alt scop decât acela de a prepara mâncarea. Nu folosiți cuptorul pentru a usca rufe, hârtie sau alte produse care nu sunt alimentare, sau pentru a steriliza anumite lucruri.
3. Cuptorul nu trebuie pornit dacă este gol, deoarece se poate strica.
4. Nu folosiți cavitatea cuptorului ca spațiu de depozitare pentru hârtie, cărți de bucate etc.
5. Nu folosiți cuptorul pentru pregătirea conservelor, deoarece cuptoarele cu microunde nu sunt echipate în acest sens, iar alimentele care nu sunt bine conservate pot dăuna sănătății.
6. Ouăle cu coajă pot exploda, de aceea nu este bine să le preparați în cuptor. Chiar și ouăle curățate pot exploda uneori în timpul preparării, de aceea este bine să folosiți un capac când gătiți ouă. După ce terminați, mai lăsați capacul pe vas timp de aproximativ un minut.
7. Nu gătiți alimente în membrană cum ar fi gălbenușul de la ou, cartofii, ficatul de pui, înainte de a le fi înțepat de câteva ori cu o furculiță.
8. Nu puneți nimic în fantele de aerisire de pe corpul aparatului.
9. Nu îndepărtați piese din cuptor cum ar fi piciorușele, șuruburile și altele asemănătoare.
10. Nu puneți alimentele direct pe farfuria de sticlă. Alimentele trebuie să stea în/pe vase speciale pentru gătit.

**IMPORTANT – CE VASE NU TREBUIE FOLOSITE ÎN CUPTORUL CU MICROUND:**

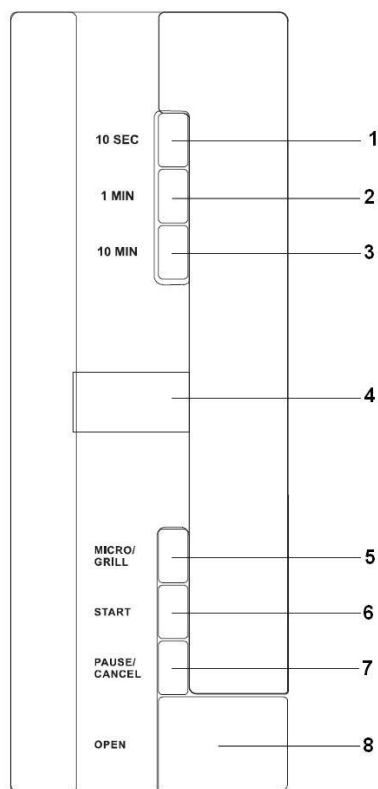
- Nu folosiți tigăi de metal sau vase cu mânere de metal.
- Nu folosiți vase ce au margini de metal.
- Nu folosiți pungi de plastic legate cu sârmă.
- Nu folosiți vase din melamină, deoarece conțin un material care absoarbe energia microundelor. Vasele pot crăpa, iar procesul de preparare va fi încetinit.
- Nu folosiți pentru gătit sticle cu gât îngust, deoarece pot exploda.
- Nu folosiți termometre obișnuite pentru carne sau prăjituri. Pe piață există termometre speciale pentru cuptoarele cu microunde.

11. Instrumentele pentru microunde trebuie folosite în concordanță cu instrucțiunile producătorului.
12. Cuptorul nu trebuie folosit pentru prăjirea alimentelor.
13. Nu uitați că cuptorul cu microunde încălzește numai lichidul dintr-un recipient. De aceea nu

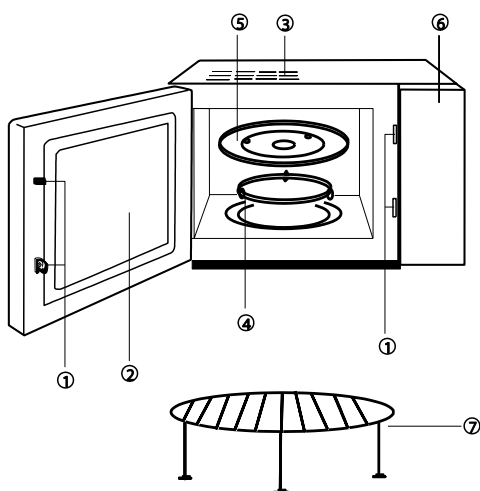
uitați că atunci când scoateți vasele din cuptor, chiar dacă nu sunt calde, mâncarea sau lichidele din interior sunt fierbinți și vor emite aburi atunci când luați capacul de pe vas.

14. Testați dvs. temperatura alimentelor și a lichidelor, mai ales dacă gătiți pentru bebeluși. Este recomandabil să nu consumați alimentele imediat ce le-ați scos din cuptor, ci să le lăsați câteva minute și să le amestecați pentru a distribui în mod egal temperatura.
15. Mâncarea care conține un amestec de apă cu grăsime trebuie să stea cam 30-60 de secunde în cuptor după ce acesta s-a oprit. Astfel, amestecul nu va bolborosi dacă puneți o lingură în el.
16. Nu trebuie să uitați că anumite alimente cum ar fi budincile, gemul, carnea tocată etc., se încălzesc foarte repede. Dacă preparați mâncăruri cu conținut mare de grăsime sau zahăr nu folosiți recipiente din plastic.
17. Vasele se pot încinge, mai ales dacă au fost acoperite cu o folie din plastic. Nu uitați să folosiți mănușile pentru protecție.

## PANOU DE COMENZI



- 1 - buton selectare timp 10 Sec
- 2 - buton selectare timp 1 Min
- 3 - buton selectare timp 10 Min
- 4 - afisaj
- 5 - buton selectare functie MICRO/GRILL
- 6 - buton START
- 7 - buton PAUSE/CANCEL
- 8 - buton pentru deschidere



- 1 - Sistem de blocare a usii
- 2 - Geam
- 3 - Ventilare
- 4 - Inel rotativ
- 5 - Tava
- 6 - Panou de comenzi
- 7 - Grill

## Instructiuni de functionare

### 1. Incalzire cu un singur buton

Apasati butonul doar o data pentru a porni incalzirea – este o modalitate rapida de a incalzi un pahar cu apa etc.

Exemplu: Pentru a incalzi un pahar cu lapte

- a) Puneti paharul de lapte pe tava de sticla rotativa si inchideti usa.
- b) Apasati butonul »START«, cuptorul cu microunde va functiona la 100% putere timp de un minut.
- c) La final veti auzi 5 semnale sonore.

### 2. Incalzire microunde

Aceasta functie are doua optiuni.

- a) Incalzire microunde rapida (100% putere)

Exemplu: Pentru a incalzi mancarea la 100% putere timp de 5 minute

1. Setati timpul la »5:00«
2. Apasati »START«

- b) Functionare manuala incalzire microunde

Exemplu: Pentru a incalzi mancarea la 70% putere timp de 10 minute

1. Apasati butonul »MICRO/GRILL«, selectati »70%« putere;
2. Setati timpul la »10:00«
3. Apasati »START«

Exista 5 niveluri de putere, iar durata cea mai lunga de preparare la microunde este de 59 minute.

Nr. atingeri	Putere microunde	Afisaj
1	100%	P10
2	70%	P7
3	50%	P5
4	30%	P3
5	10%	P1

### 3. Auto-dezghetare

Selectati greutatea alimentelor congelate, iar acest lucru va ajuta sa reglati automat nivelul de putere si timpul.

Exemplu: dezghetare 0.5kg de carne congelata.

- a) Apasati "MICRO/GRILL" pentru a selecta "DEF".
- b) Introduceti greutatea apasand butonul "1min" (1kg) si butonul "10 sec" (0.1kg).
- c) Apasati "START".

**Greutatea alimentelor congelate nu trebuie sa depaseasca 2 kg.**

### 4. GRILL – FUNCTIA COMBINATA DE GATIT

Functionarea grill-ului are 4 etape. Etapa dorita poate fi selectata apasand pe MICRO/GRILL«. Setarile diferite de putere sunt trecute in tabelul de mai jos.

Setare putere	Putere microunde	Putere grill	Afisaj
1	/	85%	G – 1
2	/	50%	G – 2
3	55%	45%	C – 1
4	30%	70%	C – 2

Dupa selectare, alegeti timpul de gatire si apasati »START«.

**Nota:** Pe durata gatitului (nu este inclus gatitul combinat), atunci cand se ajunge la jumatatea timpului, programul se va opri automat si se vor auzi doua semnale sonore, care va vor aminti sa intoarcati mancarea.

Dupa ce intoarcati mancarea, inchideti usa si apasati butonul »START«, pentru continuarea gatitului; daca nu veti intoarce mancarea, cuptorul isi va continua functionarea, dupa o pauza de un minut.

### 5. »PAUSE/CANCEL«

- a) Daca apasati butonul "PAUSE/CANCEL" pe durata functionarii, aceasta se va opri.

- b) Dacă se alege un program înainte de a apăsa start, apăsarea pe acest buton va anula programul setat.

#### 6. Sistem de blocare pentru copii

Pentru a activa sistemul de blocare pentru copii, apăsați »PAUSE/CANCEL« (pauza/anulare) de trei ori. Pentru a debloca aparatul, apăsați din nou de trei ori pe butonul »PAUSE/CANCEL«.

## CURĂȚARE ȘI ÎNTREȚINERE

1. Opriți cuptorul și scoateți-l din priză înainte de a-l curăța.
2. Interiorul cuptorului trebuie să fie tot timpul curat. Dacă pe pereți se depun resturi de mâncare sau lichide, ștergeți-le cu o cârpă umedă. Puteți folosi și un detergent neutru, dacă cuptorul este foarte murdar. Nu vă recomandăm utilizarea unor detergenți puternici sau abrazivi.
3. Exteriorul trebuie curățat cu o cârpă umedă. Pentru a nu deteriora părțile din interior, nu lăsați apa să se scurgă în fantele de ventilare.
4. Panoul de comenzi nu trebuie să se ude. Curățați-l cu o cârpă moale puțin umezită. Nu folosiți detergent, substanțe abrazive sau spayuri pentru panoul de comenzi.
5. Dacă se adună abur în interior, sau în jurul ușii, ștergeți cu o cârpă moale. Acest lucru se poate întâmpla dacă cuptorul funcționează într-un mediu umed, și nu reprezintă un semn de defectare a aparatului.
6. Din când în când trebuie să curățați tava de sticlă. Spălați-o cu apă caldă cu detergent neutru sau în mașina de spălat vasele.
7. Inelul și cavitatea interioară trebuie curățate în mod regulat pentru a evita zgomotul excesiv. Partea de jos se șterge cu detergent neutru, apă sau soluție de curățat geamurile, după care se șterge. Inelul poate fi spălat cu apă caldă cu detergent neutru sau în mașina de spălat. Vaporii care se acumulează în timpul gătitului nu influențează suprafața de jos sau roțile de la inel. Dacă scoateți inelul, aveți grijă să îl puneți la loc exact în aceeași poziție.
8. Mirosul neplăcut din cuptor poate fi îndepărtat amestecând într-un vas o cană de apă cu suc și coajă de lămâie. Lăsați vasul să se încălzească în cuptor timp de 5 minute, apoi ștergeți cu o cârpă moale și curată.
9. Dacă trebuie să înlocuiți becul din cuptor, chemați un tehnician autorizat.

## Mediul înconjurător

Nu aruncați aparatul împreună cu deșeurile casnice atunci când nu mai este utilizabil, ci înmânați-l la un punct oficial de colectare pentru reciclare. Astfel ajutați la conservarea mediului.

## Garanție & service

Dacă aveți nevoie de informații sau aveți o problemă, contactați Centrul Relații Clienți Gorenje din țara dumneavoastră (veți găsi numărul de telefon în broșura de garanție tradusă în mai multe limbi). Dacă nu există niciun Centru de Relații Clienți în țara dumneavoastră, mergeți la dealer-ul local Gorenje sau contactați Departamentul de Service al Aparatelor Domestice Gorenje

## NUMAI PENTRU UZ PERSONAL!

**Ne rezervăm dreptul oricăror modificări!**

Mai multe informații privind gătirea la microunde, grill și sfaturi utile puteți găsi pe: <http://www.gorenje.ro>

**gorenje**

**VA DOREȘTE SA FOLOSITI CU  
PLACERE ACEST APARAT**

*Návod na obsluhu si pozorne prečítajte a odložte pre prípad budúceho použitia.*

## TECHNICKÉ ÚDAJE

Spotreba energie: .....	230V~50Hz, 1280W
Výkon: .....	800W
Výkon grilu: .....	1100W
Pracovná frekvencia: .....	2450MHz
Vonkajšie rozmery: .....	470mm(Š) X 282mm(V) X 377mm(H)
Vnútorne rozmery rúry: .....	315mm(Š) X 195mm(V) X 330mm(H)
Obsah rúry: .....	20 litrov
Hmotnosť: .....	Približne 12,2 kg
Deklarovaná hodnota emisie hluku je: .....	< 58 dB(A)



**Toto zariadenie je označené podľa Európskej smernice 2002/96/EC o Doslúžilých elektrických a elektronických zariadení (WEEE). Táto smernica určuje v rámci Európskej únie pokyny pre vrátenie a recykláciu starých elektrických a elektronických zariadení.**

## SKÔR AKO SA OBRÁTITE NA SERVIS

1. Ak rúra nefunguje, displej nezobrazuje alebo zobrazenie zmizne:
  - a) Skontrolujte, či je rúra správne pripojená. Ak nie, odpojte zástrčku zo zásuvky, počkajte 10 sekúnd a opäť ju správne pripojte.
  - b) Skontrolujte poistky pre daný obvod a hlavný istič. Ak sa javia byť v poriadku, skúste skontrolovať zásuvku pripojením iného zariadenia.
2. Ak mikrovlnná energia nepracuje:
  - a) Skontrolujte, či sú nastavené hodiny.
  - b) Skontrolujte, či sú dvere správne zatvorené. Inak mikrovlnná energia nebude prúdiť do rúry.  
AK SA PODĽA VYŠŠIE UVEDENÝCH POKYNOV NEPODARÍ ODSTRÁNIŤ PROBLÉM, OBRÁŤTE SA NA NAJBLIŽŠÍ SERVIS.

**Toto zariadenie pre domáce použitie na ohrievanie jedla a nápojov používa elektromagnetickú energiu, len pre domáce použitie.**

## RUŠENIE

Mikrovlnná rúra môže spôsobiť rušenie vášho rádia, TV alebo podobného zariadenia. Ak nastane toto rušenie môžete ho odstrániť alebo znížiť nasledovnými opatreniami.

- a) Vyčistite dvere a tesnenie rúry.
- b) Rádio, TV, atď. umiestnite čo najďalej od mikrovlnnej rúry.
- c) Na dosiahnutie silného signálu použite správne nainštalovanú anténu pre vaše rádio, TV, atď.

## INŠTALÁCIA

1. Skontrolujte, či ste odstránili všetky obalové materiály z vnútra dverí.
2. Po vybalení rúry skontrolujte, či nie je poškodená:
  - Nedosadenie dverí
  - Poškodenie dverí
  - Vydutia alebo diery v okne dverí alebo obrazovke
  - Vydutia vo vnútri rúry
 Ak nájdete jedno z vyššie uvedených poškodení, **NEPOUŽÍVAJTE** rúru.
3. Mikrovlnná rúra váži 12,2 kg a musí byť umiestnená na silnom vodorovnom povrchu, ktorý unesie túto hmotnosť.
4. Rúru neumiestňujte na miestach s vysokou teplotou a parou.
5. Na rúru **NEUMIESTŇUJTE** žiadne predmety.
6. Pre dostatočnú ventiláciu nechajte po stranách rúry minimálne 7,5 cm voľný priestor a vzadu 30 cm.
7. **NEODSTRAŇUJTE** hnací hriadel' otočného taniera.

8. Tak ako pri každom zariadení je pri používaní deťmi potrebný dozor.  
**VAROVANIE-TOTO ZARIADENIE MUSÍ BYŤ UZEMNENÉ.**
9. Zásuvka by mala byť v malej vzdialenosti.
10. Táto rúra požaduje 1.3 KVA pre jej vstup, pri inštalácii je odporúčané konzultácia s kvalifikovaným pracovníkom.  
**UPOZORNENIE:** Táto rúra je chránená vnútornou 250V, 10 Amp poistkou.

#### DÔLEŽITÉ

Vodiče v sieťovej šnúre sú sfarbené nasledovne:

**Zelený a žltý:** Zem  
**Modrý:** Neutrálny  
**Hnedý:** Fáza

Pretože farby vodičov sieťovej šnúry zariadenia nemusia súhlasiť s farebným označením vašej zásuvky, pokračujte nasledovne:

- Zelený a žltý vodič musí byť pripojený ku konektoru označeným písmenom **E** alebo symbolom uzemnenia, zelená alebo zeleno-žltá farba.
- Modrý vodič musí byť pripojený ku konektoru označeným písmenom **N** alebo čiernou farbou.
- Hnedý vodič musí byť pripojený ku konektoru označeným písmenom **L** alebo červenou farbou.

## DÔLEŽITÉ BEZPEČNOSTNÉ POKYNY



Nikdy sa nedotýkajte plôch spotrebičov určených na varenie alebo ohrievanie. Počas prevádzky sa zahrievajú. Udržujte deti v bezpečnej vzdialenosti. Hrozí nebezpečenstvo popálenia!



Mikrovlnné zariadenie & vysoké napätie!  
 Neodstraňujte kryt.

- **VAROVANIE:** Pri používaní zariadenia v kombinovanom režime, by mali deti používať rúru len pod dohľadom dospelých kvôli generovaným teplotám; (Len pre modely s funkciou grilovania)
- **VAROVANIE:** Ak sú dvere alebo tesnenie dverí poškodené, rúru nesmiete používať, pokiaľ nebude opravená kompetentnou osobou;
- **VAROVANIE:** Pre každého, okrem kompetentnej osoby, je nebezpečné vykonávať opravy a údržbu, ktorá zahŕňa demontáž krytu, ktorý chráni pred mikrovlnnou energiou.;
- **VAROVANIE:** Tekutiny a iné potraviny nesmú byť ohrievané v uzatvorených nádobách, pretože môžu explodovať.

- **WARNING:** Zariadenie nepoužívajte, ak sú zástrčka, sieťový kábel alebo iné súčasti poškodené. Toto zariadenie nesmú používať osoby (vrátane detí), ktoré majú obmedzené telesné, zmyslové alebo mentálne schopnosti alebo ktoré nemajú dostatok skúseností a znalostí, pokiaľ nie sú pod dozorom alebo im nebolo vysvetlené používanie tohto zariadenia osobou zodpovednou za ich bezpečnosť. Deti musia byť pod dozorom, aby sa nehrali so zariadením.
- Neodstraňujte nožičky rúry a neblokujte ventilačné otvory.
- Používajte len kuchynský riad určený na použitie v mikrovlnnej rúre.
- Keď ohrievate potraviny v plastových alebo papierových obaloch, dávajte pozor, aby sa nevznietili;
- Ak spozorujete dym, vypnite alebo odpojte zariadenie a dvere nechajte zatvorené na uhasenie ohňa;
- Mikrovlnné ohrievanie môže mať za následok oneskorené prevretie, preto buďte pri narábaní s nádobou opatrný;
- Obsah fľaše pre kojencov a detské poháre premiešajte alebo pretrepte a pred podávaním deťom skontrolujte teplotu na zabránenie popálenia;
- Vajcia v škrupine a celé vajcia na tvrdo neohrievajte v mikrovlnnej rúre, pretože môžu explodovať, dokonca aj po skončení ohrievania;
- Na čistenie povrchov dverí, tesnenia dverí, interiéru rúry použite len jemné neutrálne mydlá, alebo čistiace prostriedky aplikované špongiou alebo jemnou tkaninou.
- Rúra by mala byť čistená pravidelne a mali by byť odstránené všetky zvyšky pokrmov;
- Neudržiavanie rúry v čistých podmienkach môže viesť k poškodeniu povrchu, ktorý môže nepriaznivo ovplyvniť životnosť zariadenia a môže byť výsledkom nebezpečnej situácie;
- Ak je sieťová šnúra poškodená, musí byť vymenená výrobcom, servisom alebo podobne oprávnenou osobou na zabránenie rizika.

## BEZPEČNOSTNÉ POKYNY PRE VŠEOBECNÉ POUŽITIE

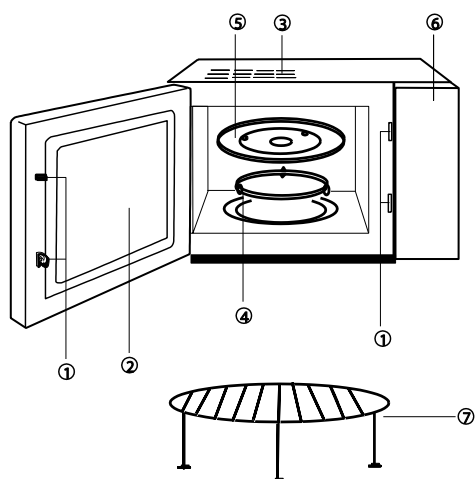
Nižšie sú uvedené, tak ako pri všetkých spotrebičoch, určité zásady na ovládanie a bezpečnosť na zaistenie špičkového výkonu tejto rúry:

1. Pri používaní rúry vždy majte na svojom mieste všetky potrebné súčasti (otočný sklenený tanier, valčekový prstenec a spojky).
2. Rúru používajte len na prípravu pokrmov, nepoužívajte na sušenie oblečenia, papiera alebo iných nepotravinových predmetov a na sterilizovanie.

3. Rúru nepoužívajte, keď je prázdna. Toto ju môže poškodiť.
  4. Rúru nepoužívajte ako odkladací priestor, napríklad papiera, kníh, atď.
  5. Nevarte žiadny pokrm s blanou, ako je žltok, zemiaky, kurča, atď, bez niekoľkonásobného prepichnutia vidličkou.
  6. Do vonkajších otvorov nekladajte žiadne predmety.
  7. Neodstraňujte žiadne časti rúry ako sú nožičky, skrutky, atď.
  8. Pokrm nevaríte priamo na otočnom tanieri. Pokrm umiestnite do/na správny kuchynský riad.
- DÔLEŽITÉ-V MIKROVLNNEJ RÚRE NEPOUŽÍVAJTE**
- Nepoužívajte kovové panvice alebo riad s kovovými rúčkami.
  - Nepoužívajte riad s kovovými ozdobami.
  - Nepoužívajte plastové vrecká uzatvorené drôtom.
  - Nepoužívajte melamínový riad ak obsahuje materiál, ktorý pohlcuje mikrovlnnú energiu. To môže spôsobiť prasknutie riadu alebo opálenie a spomaľuje rýchlosť varenia.
  - Nepoužívajte starožitný riad. Glazúra nie je vhodná pre mikrovlnné použitie. Šálky typu „Corielle Livingware“ by nemali byť použité.
  - Nepoužívajte na varenie nádoby s obmedzeným otvorom, pretože môžu explodovať.
  - Nepoužívajte bežné mäsové a pekárske teplomery.
  - Existujú teplomery výslovne na mikrovlnné varenie. Tieto môžu byť použité.
10. Mikrovlnný riad by mal byť používaný len s pokynmi výrobcu.
  11. Nepokúšajte sa smažiť pokrmy v rúre.
  12. Zapamätajte si, že mikrovlnná rúra ohrieva len tekutinu v nádobe. Preto kryt nádoby nie je po

- vybrať z rúry horúci. Zapamätajte si, že pokrm/tekutina vnútri uvoľní rovnaké množstvo pary po otvorení krytu ako pri bežnom varení.
13. Vždy skontrolujte teplotu vareného pokrmu, obzvlášť ak ohrievate alebo varíte pokrm/tekutinu pre deti. Je vhodné nikdy nekonzumovať pokrm ihneď po vybratí z rúry, ale ho nechať niekoľko minút odstáť a premiešať, aby sa rovnomerne rozložilo teplo.
  14. Pokrm obsahuje zmes tuku a vody, napr. vývar by ste mali nechať odstáť 30-60 sekúnd v rúre po dokončení. To umožní zmesi vyrovnať teplotu a zamedziť bublaniu keď ponoríte lyžicu do pokrmu/tekutiny alebo pridáte bujón.
  15. Keď pripravujete/varíte pokrm/tekutinu a pamätáte, že sú určité pokrmy, napríklad puding, džem a mleté mäso, ktoré sa zohrejú veľmi rýchlo. Keď ohrievate alebo varíte pokrmy s vysokým obsahom tuku alebo cukru, nepoužívajte plastové nádoby.
  16. Kuchynský riad sa môže zohriať z dôvodu prenosu tepla z ohrievaného pokrmu. Zvlášť pri riade s plastovými povrchmi. Preto na vybratie nádoby môžu byť potrebné kuchynské rukavice.
  17. Zníženie rizika vzniku ohňa v rúre:
    - a) Pokrm neprevádzajte. Ak sú v rúre umiestnené papierové, plastové alebo iné horľavé materiály potrebné pri varení, neustále kontrolujte mikrovlnnú rúru.
    - b) Pred vložení vreciek do mikrovlnnej rúry z nich odstráňte uzatváracie drôty.
    - c) Ak by sa materiály vnútri rúry mali zapáliť, nechajte dvere rúry zatvorené, odpojte rúru z elektrickej zásuvky, vypnite stenový istič alebo vypnite hlavný istič v poistkovej skrini.

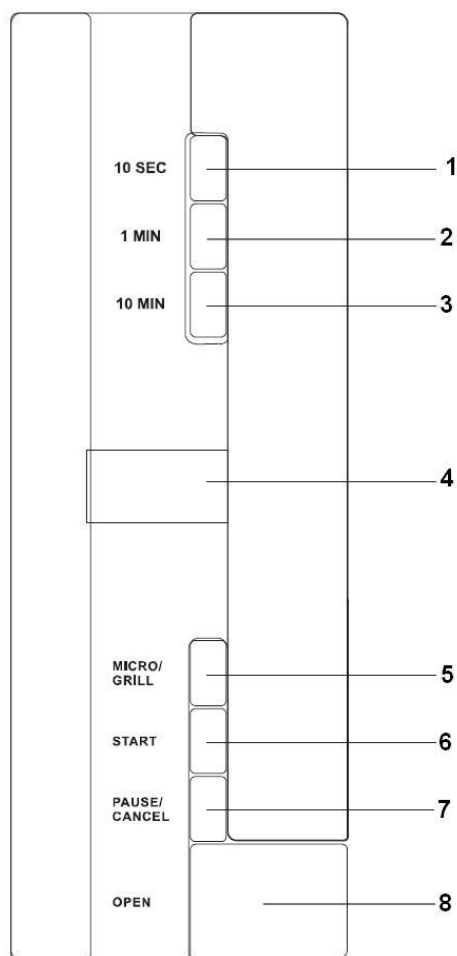
## POPIS ZARIADENIA



- 1 - Bezpečnostný uzatvárací systém dverí
- 2 - Okno rúry
- 3 - Vetracie otvory rúry
- 4 - Valčekový prstenec
- 5 - Otočný tanier
- 6 - Ovládací panel
- 7 - Grilovací stojan



## OVLÁDACÍ PANEL



- 1 - tlačidlo výberu času 10 Sec
- 2 - tlačidlo výberu času 1 Min
- 3 - tlačidlo výberu času 10 Min
- 4 - displej
- 5 - tlačidlo výberu funkcie MICRO/GRILL
- 6 - tlačidlo START
- 7 - tlačidlo PAUSE/CANCEL
- 8 - tlačidlo pre otváranie dverí

## Pokyny k obsluhu

### 1. Tlačidlo jednoduchého ohrievania

Iba jedným stlačením tlačidla môžete spustiť jednoduché ohrievanie. Je to veľmi výhodné na rýchle zohriatie pohára vody atď.

Príklad: Zohriatie pohára mlieka

- a) Pohár mlieka položte na otočný tanier a zatvorte dvere.
- b) Stlačte tlačidlo »START«. Mikrovlnná rúra bude pracovať 1 minútu na 100% výkon.
- c) Keď je zohrievanie ukončené, zaznie 5 pípnutí.

### 2. Mikrovlnný ohrev

Táto funkcia má dva varianty.

- a) Rýchle mikrovlnné ohrievanie (100% výkon)  
Príklad: Ohrievanie pokrmu 5 minút na 100% výkon
  1. Čas nastavte na »5:00«
  2. Stlačte »START«
- b) Manuálne nastavenie mikrovlnného ohrievania  
Príklad: Ohrievanie pokrmu 10 minút na 70% výkon

1. Stlačte tlačidlo »MICRO/GRILL« a zvolte »70%« výkon;
2. Čas nastavte na »10:00«
3. Stlačte »START«

**Obsahuje 5 výkonových úrovní a najdlhší mikrovlnný čas varenia je 59 minút.**

Počet stlačení	Mikrovlnný výkon	Zobrazenie
1	100%	P10
2	70%	P7
3	50%	P5
4	30%	P3
5	10%	P1

### 3. Automatické rozmrazovanie podľa hmotnosti

Vyberte hmotnosť zmrazeného pokrmu, čo vám automaticky pomôže nastaviť výkon a čas.

Príklad: rozmrazenie 0.5kg zmrazeného mäsa.

- a) Stlačením "MICRO/GRILL" zvolte "DEF".
- b) Vstupnú hmotnosť nastavíte stlačením tlačidla "1min" (1kg) a tlačidla "10 sec" (0.1kg).
- c) Stlačte "START".

Hmotnosť zmrazeného pokrmu musí byť menej ako 2 kg.

#### 4. GRIL – FUNKCIA KOMBINOVANÉHO VARENIA

Funkcia grilu má 4 úrovne. Požadovanú úroveň môžete zvoliť stlačením »MICRO/GRILL«. Rozdielne nastavenia výkonu sú uvedené nižšie v tabuľke.

Úroveň	Mikrovlnný výkon	Výkon grilu	Zobrazenie
1	/	85%	G – 1
2	/	50%	G – 2
3	55%	45%	C – 1
4	30%	70%	C – 2

Po zvolení úrovne nastavte čas varenia a stlačte »START«.

Poznámka: Počas varenia (neobsahuje kombinované varenie), keď čas v polovici, program sa automaticky preruší, zaznejú dve pípnutia, aby vás upozornili na otočenie pokrmu. Po otočení pokrmu zatvorte dvere a stlačte tlačidlo "START". Varenie bude pokračovať. Ak neotočíte pokrm, rúra bude pokračovať vo varení po 1 minúte.

#### 5. „PAUSE/CANCEL“

- Počas činnosti rúry stlačením tlačidla "PAUSE/CANCEL" zastavíte činnosť rúry.
- Ak bol nastavený program, stlačením tohto tlačidla ho zrušíte.

#### 6. Detská bezpečnostná zámka

Detskú bezpečnostnú zámku aktivujete stlačením tlačidla »PAUSE/CANCEL« tri krát. Zámku deaktivujete rovnakým postupom.

## STAROSTLIVOSŤ O VAŠU MIKROVLNNÚ RÚRU

- Pred čistením vypnite rúru a odpojte sieťovú zástrčku z elektrickej zásuvky.
- Interiér rúry udržiavajte čistý. Keď sa kúsky pokrmu a tekutín dostanú na steny rúry, utrite ich navlhčenou tkaninou. Neodporúčame používať nešetrné saponáty alebo brúsne čističe.
- Exteriér rúry by ste mali čistiť navlhčenou tkaninou. Na zabránenie operačných častí vnútri rúry by sa nemala dostať voda do ventilačných otvorov.
- Nedovoľte, aby namokol ovládací panel. Čistite jemnou mierne navlhčenou tkaninou. Na čistenie ovládacieho panelu nepoužívajte saponáty, brúsne čističe alebo sprejové čističe.
- Ak sa para nahromadí vnútri alebo okolo vonkajšej časti dverí rúry, utrite ju jemnou tkaninou. Toto môže nastať, keď je rúra

používaná v podmienkach s vysokou vlhkosťou a nie je indikovaná porucha zariadenia.

- Niekedy je nutné vyčistiť otočný tanier. Umyte ho v teplej mydlovej vode alebo v umývačke riadu.
- Valčekový prstenec a interiér rúry by mal byť pravidelne čistený na zabránenie nadbytočnému hluku. Spodnú plochu utrite jemným saponátom, vodou alebo čističom okien a osušte. Valčekový prstenec môže byť umytý v miernej mydlovej vode alebo v umývačke riadu. Počas opakovaného používania sa zbierajú v rúre výpary ale nijako neovplyvňujú spodnú plochu a kolieska valčekového prstenca. Keď vyberiete valčekový prstenec na čistenie, potom ho správne vložte späť.
- Na odstránenie pachov s rúry použite pohár vody so šťavou a kôrou citróna v hlbokej mise. Zapnite mikrovlnný ohrev na 5 minút, potom dôkladne utrite a osušte jemnou tkaninou.
- Keď je potrebné vymeniť žiarovku osvetlenia interiéru rúry, obráťte sa na predajcu.

## Životné prostredie

Nevyhadzujte spotrebič po ukončení životnosti s bežným domácim odpadom, ale odovzdajte ho v oficiálnej miestnej zberni na recykláciu. Týmto konaním pomôžete chrániť životné prostredie.

## Záruka & servis

Ak potrebujete informácie, alebo ak máte problém, sa spojte so strediskom pre starostlivosť o zákazníkov Gorenje vo vašej krajine (číslo telefónu nájdete na záručnom liste). Ak sa vo vašej krajine nenachádza stredisko pre starostlivosť o zákazníkov, navštívte miestneho predajcu Gorenje, alebo sa spojte servisné oddelenie spoločnosti Gorenje domáce spotrebiče.

## Len pre použitie v domácnosti!

Ďalšie doporučené pre pečenie a grilovanie v mikrovlnnej rúre s ďalšími užitočnými informáciami nájdete na web stránke:

<http://www.gorenje.sk>

## Zastrzegamy sobie prawo do zmian!

VELA RADOSTI PRI POUŽÍVANÍ  
SPOTREBIČAVÁM PRAJE  
**gorenje**

*Pečlivě si přečtěte tento návod na použití a uložte ho!*

## Specifikace

Spotřeba el. energie:	.....230V~50Hz, 1280W
Výkon:	..... 800W
Spirála grilu:	..... 1100W
Funkční frekvence:	..... 2450MHz
Vnější rozměry:	.....470 mm (Š) × 282 mm (V) × 377 mm (H)
Rozměry komory (vnitřní části) trouby:	.....315 mm (Š) × 195 mm (V) × 330 mm (H)
Objem trouby:	.....20 litrů
Hmotnost bez obalu:	..... přibližně 12,2 kg
Hladina akustického výkonu vyzařovaná spotřebičem:	.....58 dB (A).



**Tento přístroj je označen v souladu s evropskou směrnicí 2002/96/ES o elektrickém a elektronickém odpadu (waste electrical and electronic equipment - WEEE). Směrnice obsahuje nařízení o sběru a nakládání s odpady elektrického a elektronického charakteru, které platí v EU.**

## Poruchy funkce přijímačů (interference)

Mikrovlnná trouba může způsobit poruchu funkce vašeho rádiového nebo televizního přijímače, popř. jiných obdobných přístrojů. V případě, že se vyskytne interference, můžete tuto poruchu snížit, případně zcela odstranit, následovně:

- Očistěte dveře a povrch těsnění v troubě.
- Umístěte rušený přijímač co možná nejdále od mikrovlnné trouby.
- Své rádio nebo televizi vybavte vhodnou anténou, kterou umístíte tak, aby zajistila silný příjem signálu.

## Než zavoláte opraváře

- V případě, že mikrovlnná trouba vůbec nefunguje, nebo se nerozsvítí displej, popř. zhasne:
  - Zkontrolujte, jestli je trouba správně připojená do elektrické sítě. Pokud není, vytáhněte zástrčku ze zásuvky a vyčkejte 10 vteřin; poté ji znovu zastrčte.
  - Zkontrolujte, jestli je pojistka elektrického vedení neporušená, nebo jestli nevypadla pojistka v domě. Pokud jsou všechny pojistky funkční, vyzkoušejte zásuvku zapojením jiného přístroje.
- V případě, že mikrovlnná trouba nehřeje, tj. nevytváří mikrovlnný paprsek:
  - Zkontrolujte, jestli jsou programovací hodiny správně nastavené.
  - Zkontrolujte, jestli jsou dvířka správně zavřená a bezpečnostní zámek uzamčen. Pokud tomu tak není, trouba nebude fungovat.

**V případě, že se vám pomocí tohoto návodu nepodařilo odstranit závadu, spojte se s autorizovaným opravářem.**

### Poznámka:

Přístroj je určen pouze k použití v domácnosti, a to na ohřívání pokrmů a nápojů působením elektromagnetické energie. Přístroj používejte pouze ve vnitřních prostorách.

## Instalace

- Nejdříve zkontrolujte, jestli jste z vnitřku trouby vyndali veškerý obalový materiál.
- Po jeho odstranění zkontrolujte troubu, jestli nedošlo k jejímu poškození, např.:
  - ohnuté dveře,
  - poškozené dveře,
  - poškození nebo nerovnosti ve skle (okénku) na dveřích nebo na displeji,
  - nerovnosti ve vnitřku trouby.
 Jakmile zjistíte některé z uvedených poškození, přestaňte troubu používat.
- Mikrovlnná trouba váží přibližně 12,2 kg; postavte ji na rovnou a dostatečně pevnou plochu, která unese váhu trouby.
- Troubu položte co nejdále od tepelných zdrojů a páry.
- Na horní stěnu trouby nic nepokládejte.
- Pro správnou cirkulaci vzduchu kolem přístroje by mělo být: kolem trouby alespoň 7,5 cm a nad ní 30 cm volného prostoru.
- Neodnímejte pohonnou hřídel otočného talíře uvnitř trouby.

8. Pokud mikrovlnnou troubu používají děti, musejí být pod pečlivým dohledem dospělých osob.  
**UPOZORNĚNÍ:** TENTO PŘÍSTROJ MUSÍ BÝT ELEKTRICKY UZEMNĚN.
9. Zásuvka, do které zapojujete přístroj, musí být v blízkosti přístroje, aby se dala snadno připojit zástrčka.
10. Trouba potřebuje 1,3 kVA příkonu.  
 Doporučujeme vám, abyste se při instalaci trouby poradili s opravářem, případně s vhodným odborníkem.  
**POZOR:** Trouba je vybavena vlastní pojistkou, a to 250 V, 10 A.

#### DŮLEŽITÉ

Barvy drátů v elektrickém kabelu mají následující význam:

**Zeleno-žlutá:** drát uzemnění  
**Modrá:** neutrální drát  
**Hnědá:** fáze

Je možné, že barvy drátů neodpovídají barevnému označení na terminálech zástrčky, proto dbejte na následující informaci:

- Drát zeleno-žluté barvy připojte na terminál zástrčky, který je označen písmenem **E** nebo symbolem uzemnění.
- Drát modré barvy připojte na terminál zástrčky, který je označen písmenem **N** nebo má černou barvu.
- Drát hnědé barvy připojte na terminál zástrčky, který je označen písmenem **L** nebo má hnědou barvu.

## Důležité bezpečnostní pokyny



Nikdy se nedotýkejte ploch spotřebičů určených k vaření nebo ohřívání. Během provozu se zahřívají. Udržujte děti v bezpečné vzdálenosti. Hrozí nebezpečí popálení!



Zdroj mikrovlnného záření a vysoké napětí. Neodstraňujte kryt.

- **UPOZORNĚNÍ:** Osoby (včetně dětí) s omezenými fyzickými a duševními schopnostmi nebo nedostatkem zkušeností a znalostí by neměly s přístrojem manipulovat, pokud nebyly o používání přístroje předem instruovány nebo nejsou pod dohledem osoby zodpovědné za jejich bezpečnost. Dohlédněte na to, aby si s přístrojem nehrály děti.
  - Nedemontujte patky mikrovlnné trouby; proudícímu vzduchu ponechte volný průchod.
  - Používejte jen pomůcky, které se do mikrovlnné trouby hodí z hlediska bezpečnosti.
  - Při ohřívání potravin v umělohmotných nebo papírových obalech nebo nádobách kontrolujte kvůli vlastní bezpečnosti proces ohřívání: takový materiál se může snadno vznítit.
  - Pokud se vyskytne kouř, ihned vypněte přístroj a zástrčku vytáhněte ze zásuvky; dvířka nechte otevřená a případný oheň uhasťte.
  - Pokud v mikrovlnné troubě ohříváte nápoje, počítejte s tím, že může být nápoj během krátké doby ohřátý na bod varu – proto buďte opatrní.
  - Aby nedošlo ke vzniku popálenin, ještě před použitím promíchejte obsah dětských lahví, případně lahví s pokrmem pro děti; před použitím zkontrolujte teplotu pokrmu.
  - V mikrovlnné troubě neohřívajte čerstvá nebo uvařená vejce ve skořápce, protože mohou prasknout (explodovat!), i když budou z trouby již vytažena.
  - Při čištění povrchu dveří, těsnění a vnitřku trouby používejte jen jemné a neagresivní čisticí prostředky, které rozetřete houbičkou nebo měkkým hadříkem.
  - Pravidelně čistěte troubu a odstraňujte případné nánosy jídel.
  - Pokud troubu nebudete čistit pravidelně, může se její vnitřní povrch opotřebovat, a zkrátit tak životnost vaší trouby – navíc vzniká zvýšené riziko při použití přístroje.
  - Pokud dojde k poškození elektrického kabelu, může poškozený kabel vyměnit pouze výrobce, pracovník autorizovaného servisu nebo jiný vhodný odborník.
  - Zdroj mikrovlnného záření a vysoké napětí. Neodstraňujte kryt.
  - Nebezpečí popálení! Nikdy se nedotýkejte horkých vnitřních ploch varného prostoru a topných těles. Dvířka varného prostoru otevírejte opatrně. Může unikat horká pára. Zásadně zabraňte přístupu malých dětí ke spotřebiči.
- **UPOZORNĚNÍ:** Když přístroj pracuje v kombinovaném režimu, mohou jej děti používat pouze pod přísným dozorem dospělých osob (platí jen pro přístroje s funkcí grilu). Hrozí nebezpečí popálení z důvodu vysokých teplot.
  - **UPOZORNĚNÍ:** Pokud jsou dveře nebo jejich těsnění poškozené, přístroj nepoužívejte, dokud ho neopraví příslušný odborník.
  - **UPOZORNĚNÍ:** Jakékoliv opravy, prováděné pod krytem, který chrání uživatele před mikrovlnnými paprsky, jsou nebezpečné. Proto vám radíme, abyste je přenechali odborníkům.
  - **UPOZORNĚNÍ:** Tekuté nebo jiné potraviny neohřívajte ve volně nebo těsně uzavřených nádobách, protože může dojít k jejich prasknutí.

## Bezpečnostní návody při každodenním používání přístroje

V dalším textu jsou uvedena některá pravidla a bezpečnostní opatření, na která stejně jako u jiných přístrojů musí být brán zřetel, aby přístroj fungoval bezvadně, účinně a dlouhodobě bez problémů:

1. Pokud je mikrovlnná trouba v činnosti, musí být skleněný talíř, držáky válce, spojka a drážky vždy na svém místě.
2. Nepoužívejte troubu pro žádné jiné účely než pro přípravu jídel; v mikrovlnné troubě nesušte oblečení, papír nebo jiné předměty a nepoužívejte ji pro sterilizaci.
3. Nikdy nezapínejte troubu, pokud je prázdná, protože byste ji mohli poškodit.
4. V mikrovlnné troubě neskladujte žádný předmět: např. papír, recepty atd.
5. Nevařte pokrmy s blánou nebo slupkou, např. vaječné žloutky, brambory, kuřecí játra atd., aniž byste předtím blánu nebo slupku na více místech před vařením propíchlí.
6. Nevkládejte žádné předměty do otvorů na vnější straně trouby.
7. Nikdy nedemontujte části trouby, např. patky, zámek, šroubky atd.
8. Nevařte pokrmy přímo na skleněném talíři v troubě. Než pokrm vložíte do trouby, dejte jej do vhodné nádoby.

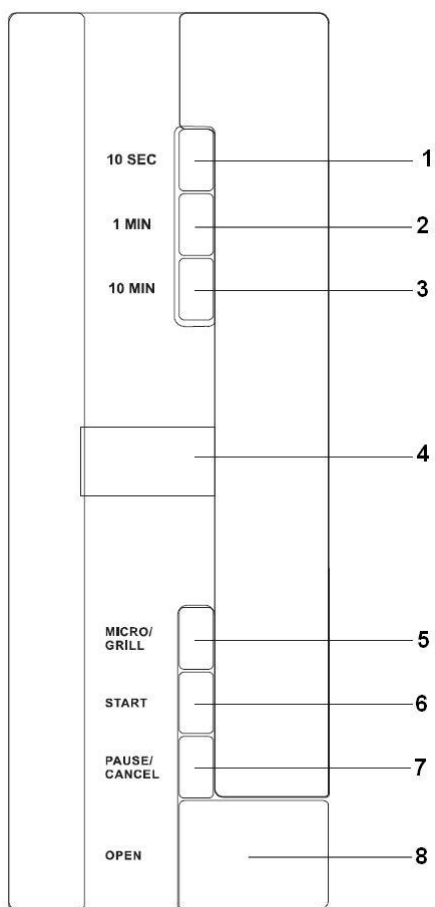
**DŮLEŽITÉ:** Kuchyňské nádobí, jehož použití v mikrovlnné troubě je zakázáno:

- Nepoužívejte kovové pánve nebo nádoby s kovovými držadly.
- Nepoužívejte nádobí s hranami potaženými kovem.
- Nepoužívejte papírem potažené kovové drátky k zavírání igelitových sáčků.
- Nepoužívejte nádobí z melaminu, protože obsahuje materiál, který absorbuje mikrovlnné paprsky. To může způsobit, že nádoba praskne nebo se spálí, kromě toho může zpomalit proces ohřívání nebo vaření.
- Nepoužívejte nádobí bez vhodné ochrany, která je určena k používání v mikrovlnné troubě. Nepoužívejte ani uzavřené nádobí s rukojetí.
- Nepřipravujte pokrmy nebo nápoje v nádobí se zúženým okrajem, např. láhev, která může při ohřívání prasknout.
- Nepoužívejte klasické teploměry na maso a cukroví. Používat můžete pouze teploměry,

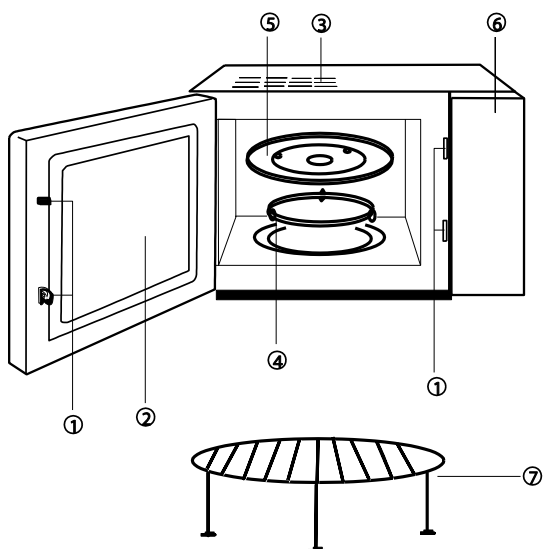
kteří jsou určeny k použití v mikrovlnných troubách.

9. Pomůcky pro mikrovlnnou troubu používejte pouze v souladu s návody jejich výrobce.
10. Nepokoušejte se v mikrovlnné troubě smažit potraviny.
11. Dbejte na to, aby se v troubě ohřál pouze obsah nádoby a ne samotná nádoba, ve které se obsah nachází. Může se totiž stát, že po nadzvednutí pokličky se obsah v nádobě odpařuje nebo z něj stříkají kapky, přestože samotná poklice není horká.
12. Před použitím vždy zkontrolujte teplotu pokrmu, obzvláště pokud je pokrm určen dětem. Doporučujeme vám, abyste nikdy neochutnávali pokrmy přímo z trouby. Nejdříve nádobu vyjměte a obsah promíchejte, aby se teplota rovnoměrně rozdělila.
13. Pokrmy, které obsahují emulzi omastku a vody, např. polévkový základ, musejí v troubě zůstat ještě 30 až 60 sekund po vypnutí. Vývar přestane vřít a nebude bublat, pokud jej promícháte, nebo do něj vložíte polévkovou kostku (např. masox).
14. Při přípravě pokrmů dávejte pozor, aby se některé druhy pokrmů, např. vánoční pudink, marmeláda nebo mleté maso, neohřály příliš rychle. K ohřívání nebo vaření pokrmů, které obsahují větší množství tuku, nepoužívejte umělohmotné nádobí.
15. Pomůcky, které používáte při přípravě pokrmů v mikrovlnné troubě, se mohou velmi zahřát, protože pokrmy vylučují teplo. Zejména to platí v případě, kdy je horní část nádoby přikrytá umělohmotnou poklicí nebo krytem. Na přenesení takové nádoby budete potřebovat kuchyňské rukavice.
16. Abyste snížili riziko požáru v mikrovlnné troubě:
  - a) Dejte pozor, abyste pokrmy nevařili příliš dlouho. Pečlivě kontrolujte průběh ohřívání, pokud se v troubě nacházejí papírové nebo umělohmotné pomůcky, případně nádobí z hořlavého materiálu.
  - b) Než položíte sáček do mikrovlnné trouby, odstraňte drátky, které slouží k jeho uzavírání.
  - c) Pokud předmět v troubě začne hořet, nechte dvířka trouby zavřená, vypněte troubu, vytáhněte zástrčku ze zásuvky nebo vypněte hlavní pojistku na pojistkovém panelu.

## Diagram trouby



- 1 - Tlačítko nastavení času s intervalem 10 s
- 2 - Tlačítko nastavení času s intervalem 1 min
- 3 - Tlačítko nastavení času s intervalem 10 min
- 4 - Displej
- 5 - Tlačítko nastavení režimu vaření nebo pečení
- 6 - Tlačítko na zapnutí trouby
- 7 - Tlačítko na přerušení nebo vypnutí funkce
- 8 - Tlačítko na otevírání dvířek



- 1 - Zavírání dvířek
- 2 - Okno trouby
- 3 - Průduchy nebo ventilátor cirkulace vzduchu
- 4 - Prstenec skleněného talíře
- 5 - Skleněný talíř
- 6 - Kontrolní panel
- 7 - Mřížka grilu

## Návod k použití

### 1. Ohřívání stlačením jednoho tlačítka

Základní vaření v mikrovlnné troubě zapnete pouhým stiskem jednoho tlačítka. Tato funkce je velice užitečná a umožňuje rychlý ohřev, např. sklenky vody.

Příklad: Ohřívání sklenice mléka

- Sklenici mléka postavte na skleněný otočný talíř do trouby a zavřete dvířka.
- Stiskněte tlačítko „START“ a mikrovlnná trouba bude pracovat 1 minutu se 100% výkonem.
- Po ukončení ohřevu trouba upozorní uživatele pěti zvukovými signály.

### 2. Ohřev mikrovlnnými paprsky

Tato funkce nabízí možnosti:

- Rychlý ohřev s mikrovlnnými paprsky (100% výkon)

Příklad: Vaření se 100% výkonem na 5 minut.

1. Nastavte čas na „5:00“.

2. Stiskněte tlačítko „START“.

- Ohřívání s mikrovlnnými paprsky v ručním režimu

1. Stiskněte tlačítko „MICRO/GRILL“ a

nastavte požadovaný výkon 70 %.

2. Nastavte čas na „10:00:00“.

3. Stiskněte tlačítko „START“.

**Nastavit můžete 5 úrovní výkonu ohřívání, na dobu ne delší než 59 minut a 50 vteřin.**

Počet stisků na tlačítko	Výkon mikrovlnných paprsků	Informace na displeji
1	100 %	P10
2	70 %	P7
3	50 %	P5
4	30 %	P3
5	10 %	P1

### 3. Automatické rozmrazování přizpůsobené hmotnosti potraviny

Příklad: Rozmrazování 0,5 kg zmrzlého masa.

- Stisknutím tlačítka „MICRO/GRILL“ vyberte „DEF“.
- Stisknutím tlačítka „1Min“ (1 kg) a „10Sec“ (0,1 kg) vložte hmotnost potraviny.
- Zmáčkněte tlačítko „START“.

**Hmotnost zmrzlé potraviny nesmí přesahovat 2 kg.**

### 4. Gril / kombinované řízení

Tato funkce má čtyři stupně; požadovaný stupeň vyberete tlačítkem „MICRO/GRILL“ tak, že tlačítko stisknete 7krát. Nejdelší doba trvání vaření nebo pečení je 59 minut a 50 vteřin. V následující tabulce jsou popsány různé

způsoby vaření se zapnutým grilem, popř. v kombinaci grilu a mikrovlnných paprsků.

Stupeň	Výkon mikrovlnných paprsků	Výkon grilu	Displej
1	/	85 %	G – 1
2	/	50 %	G – 2
3	55 %	45 %	C – 1
4	30 %	70 %	C – 2

Po výběru vhodné kombinace nastavte čas vaření/pečení a stiskněte tlačítko „START“.

**Poznámka:** Během vaření, popř. pečení (neplatí pro kombinované vaření/pečení), se trouba v polovině nastavené doby automaticky vypne a ozve se dvěma zvukovými signály; uživatele tím upozorňuje na to, aby pokrm otočil. Po otočení pokrmu zavřete dvířka trouby a stiskněte tlačítko „START“; pokračujte ve vaření nebo pečení. Pokud během jedné minuty pokrm neotočíte, mikrovlnná trouba se znovu zapne.

### 5. Tlačítko „PAUSE/CANCEL“

- Pokud během funkce přístroje stisknete tlačítko „PAUSE/CANCEL“, proces vaření nebo pečení se přeruší.
- Jestliže jste původně nastavili programovaný režim, bude tento program stisknutím tlačítka „PAUSE/CANCEL“ zrušen.

### 6. Funkce „dětský zámek“

Pokud chcete aktivovat funkci dětského zámku, stiskněte tlačítko „PAUSE/CANCEL“ třikrát po sobě. Pokud chcete tuto funkci vypnout, postup zopakujte.

## Péče a údržba mikrovlnné trouby

- Než začnete čistit mikrovlnnou troubu, vytáhněte zástrčku ze zásuvky.
- Vnitřek trouby udržujte vždy v čistotě. Pokud částečky pokrmu nebo tekutiny, které stříkají na stěny nebo dno trouby, zaschnou, otřete je navlhčeným hadříkem. Nedoporučuje se používání hrubých čisticích nebo agresivních prostředků.
- Vnější povrch trouby čistěte navlhčeným hadříkem. Aby nedošlo k poškození vnitřních stěn mikrovlnné trouby, dbejte na to, aby se do průduchů nevyllila voda.
- Kontrolní panel nesmí přijít do kontaktu s vodou. Čistěte ho měkkým a navlhčeným hadříkem.  
K čištění kontrolního panelu nepoužívejte

- mycí nebo agresivní čisticí prostředky ani prostředky ve spreji.
5. Pokud se na vnitřním nebo vnějším povrchu trouby objeví pára, otřete ji měkkým hadříkem. To se může stát v případě, že mikrovlnnou troubu používáte ve vlhkých místnostech, v žádném případě se nejedná o poruchu trouby.
  6. Občas vyjměte také skleněný talíř z trouby a očistěte jej. Skleněný talíř (podstavec) myjte teplou vodou nebo v myčce.
  7. Ložiskový prstenec a dno (spodní povrch) vnitřní části trouby je třeba pravidelně čistit, v opačném případě může trouba pracovat hlučně. Jednoduše očistěte dno v troubě jemným čisticím prostředkem, vodou nebo prostředkem na čištění skla a nechte uschnout. Ložiskový prstenec můžete omývat teplou vodou nebo v myčce na nádobí. Po dlouhodobém používání trouby se na kolečkách ložiskového prstence objeví výpary, které se uvolňují při vaření; nemají žádný vliv na jeho funkci. Při vyjmutí ložiskového prstence z drážky na dně komory (vnitřku trouby) dejte pozor, abyste ho zase správně umístili.
  8. Případný nepříjemný pach z trouby můžete odstranit tak, že do hluboké nádoby na přípravu pokrmů v troubě nalijete šálek vody a nakrájíte kůru z jednoho citronu. Nádobu vložte na pět minut do mikrovlnné trouby a troubu zapněte. Po vypnutí pečlivě otřete a vysušte vnitřek trouby a očistěte jej měkkým hadříkem.
  9. Pokud je potřeba vyměnit žárovku v troubě, obraťte se prosím na svého prodejce.

Další informace o pečení v mikrovlnné troubě bez nebo s použitím grilu a jiné užitečné rady najdete na našich stránkách:  
<http://www.gorenje.cz>

## Životní prostředí

Až přístroj doslouží, nevyhazujte jej do běžného komunálního odpadu, ale odevzdejte jej do sběrný určené pro recyklaci. Pomůžete tím chránit životní prostředí

## Záruka a servis

Pokud byste měli jakýkoliv problém nebo byste potřebovali nějakou informaci, kontaktujte Středisko péče o zákazníky společnosti Gorenje ve své zemi (telefonní číslo střediska najdete v letáčku s celosvětovou zárukou). Pokud se ve vaší zemi Středisko péče o zákazníky nenachází, můžete kontaktovat místního dodavatele výrobků Gorenje nebo oddělení Service Department of Gorenje Domestic Appliances.

**Jen pro osobní užití!**

**PŘEJEME VÁM PŘÍJEMNÉ CHVÍLE PŘI  
POUŽÍVÁNÍ MIKROVLNNÉ TROUBY –  
VAŠE**

**gorenje**



Внимателно прочетете инструкциите и запазете за бъдещо позоваване.

## ТЕХНИЧЕСКИ ХАРАКТЕРИСТИКИ

Захранване: ..... 230V~50Hz, 1280W  
 Изходяща мощност на микровълните: ..... 800W  
 Мощност на грил нагревателя: ..... 1100W  
 Честота на микровълните: ..... 2450MHz  
 Външни размери: ..... 470mm(W) X 282mm(H) X 377mm(D)  
 Вътрешни размери на фурната: ..... 315mm(W) X 195mm(H) X 330mm(D)  
 Вместимост на фурната: ..... 20 литра  
 Тегло: ..... Около 12,2 кг  
 Ниво на шума: ..... Lc < 58 dB(A)

Уредът е обозначен съгласно Европейска директива 2002/96/ЕС, касаеща излязло от употреба електрическо и електронно оборудване (ИУЕЕО).

Директивата очертава основните принципи, валидни в Европа, за връщане и рециклиране на излязло от употреба електрическо и електронно оборудване.

**CE**  
 АКО ГОРНИТЕ ДЕЙСТВИЯ НЕ ДОВЕДАТ ДО ВКЛЮЧВАНЕ, ОБЪРНЕТЕ СЕ КЪМ НАЙ-БЛИЗКИЯ ОТОРИЗИРАН СЕРВИЗ.

Уредът е предназначен за използване в домашни условия за загряване на храна и напитки чрез използване на електромагнитна енергия, да се използва само в помещения.

## ПРЕДИ ДА СЕ ОБАДИТЕ В СЕРВИЗА

- В случай, че фурната изобщо не функционира, изображенията на дисплея не се появяват или изчезнат:
  - Проверете дали фурната е добре включена в електрическата мрежа. Ако не е, изключете захранващия кабел от електрическия контакт, изчакайте 10 секунди и отново включете, като се уверите, че е включен правилно.
  - Проверете цялото помещение за изгорял електрически предпазител или изключил главен прекъсвач. Ако функционират правилно, проверете с друг уред дали контактът е в изправност.
- Ако микровълновата фурна не функционира:
  - Проверете дали е задействан таймера.
  - Проверете дали вратата е плътно затворена, с което се задейства съединяване на електрическата верига. Ако вратата не е добре затворена, захранването е блокирано и не може да задейства фурната.

## СМУЩЕНИЯ НА РАДИО ВЪЛНИТЕ

Микровълновата фурна може да предизвика смущения в работата на вашето радио, телевизор или подобни уреди. Възникналото смущение може да бъде отстранено или намалено посредством следните процедури:

- Почистете вратата и изолиращата повърхност на фурната.
- Поставете радиото, телевизора и т.н. на възможно най-голямо разстояние от микровълновата фурна.
- Използвайте правилно монтирана антена за вашите приемници, за да си осигурите добро приемане на сигнала.

## МОНТАЖ

- Уверете се, че всички опаковъчни материали са отстранени от вътрешността на уреда.
- След като разопаковате фурната, проверете за видими дефекти, напр.:
  - Подвисване на вратата
  - Повредена врата
  - Вдлъбнатини или дупчици върху прозореца на вратата и мрежата.
  - Вдлъбнатини във вътрешността на фурната

- Ако са налице видими повреди, НЕ използвайте фурната.
3. Микровълновата фурна е с тегло 12,2 кг и трябва да бъде поставена на хоризонтална повърхност, способна да издържи тежестта ѝ.
  4. Поставете фурната далеч от източници на висока температура и пара.
  5. **НЕ** поставяйте предмети върху фурната.
  6. За да осигурите добра вентилация на уреда, поставете го така, че страничните стени на корпуса да е на разстояние най-малко 7,5 см, а задната му част най-малко на 30 см от стена.
  7. НЕ вадете въртящия водач на стъклената поставка.
  8. Както и при всеки друг уред, използването му от деца трябва да става под родителско наблюдение.  
**ВНИМАНИЕ** - УРЕДЪТ ТРЯБВА ДА БЪДЕ ЗАЗЕМЕН
  9. Електрическият контакт трябва да е разположен в близост, за да се предотврати опъване на хранящия кабел.
  10. Необходимата входяща мощност за фурната е 1.3 KVA. Препоръчваме консултация със сервизен техник при монтажа ѝ.  
**ВНИМАНИЕ:** Фурната е оборудвана с 250V, 10 Амр прекъсвач за вътрешна защита.

#### ВАЖНО

Проводниците в главния хранящ кабел са оцветени съгласно следния код:

**Зелени и жълти:** Заземяване  
**Сини:** Нула  
**Кафяви:** Под напрежение

Тъй като е възможно цветовете на проводниците в главния хранящ кабел на уреда да не съвпадат с цветовите обозначения, показващи изводите на щепсела, процедирайте по следния начин:

- Проводникът, оцветен в зелено и жълто трябва да се свърже с извода на щепсела, обозначен с буквата **F** или обозначен със символ за заземяване, оцветен в зелено или зелено и жълто.
- Проводникът, оцветен в синьо трябва да се свърже към извода, който е обозначен с буква **N** или е оцветен в черно.
- Проводникът, оцветен в кафяво се свързва към извода, обозначен с буква **L** или е оцветен в червено.

## ВАЖНИ ИНСТРУКЦИИ ЗА БЕЗОПАСНОСТ



Никога не докосвайте повърхността на отоплителни или готварски уреди. Те се нагорещават по време на работа. Дръжте децата на безопасно разстояние. Има опасност от изгаряне.



Микро вълни и високо напрежение!  
Не махайте покритието.

- **ВНИМАНИЕ:** При използване на уреда в комбинация между грил и микровълни, поради високата температура, която фурната развива, децата да използват уреда под родителски контрол; (само за модели, с грил функция)
- **ВНИМАНИЕ:** Ако вратата или уплътненията на вратата са повредени, не използвайте уреда, докато не бъде отремонтиран от компетентно лице;
- **ВНИМАНИЕ:** Извършването на обслужване или отстраняване на повреда, при които се налага премахване на покритие, служещо за предпазване от излагане на микровълни е опасно и следва да се извършва единствено от компетентно лице.
- **ВНИМАНИЕ:** не загрявайте течности или друга храна в запечатани съдове/бутилки поради опасност от експлодиране.
- **ВНИМАНИЕ:** Този уред не е предназначен за ползване от хора (включително деца) с намалени физически усещания или умствени недъзи или без опит и познания, ако са оставени без наблюдение и не са инструктирани от страна на отговарящо за тяхната безопасност лице относно начина на използване на уреда. Наглеждайте децата, за да не си играят с уреда.
- Не махайте крачетата на фурната, не блокирайте вентилационните изходи на уреда.
- Използвайте единствено съдове и прибори, подходящи за употреба в микровълнови фурни.
- Не оставяйте фурната без надзор когато подгривате храна в пластмасови или хартиени опаковки поради опасност от запалването им;
- Ако забележите дим, спрете уреда или изключете от електрическата мрежа, като оставите вратата затворена с цел задушаване на пламъците;
- При загряване на напитки чрез микровълни е възможно в последствие напитката да започне да ври;
- Съдържанието на бутилки или бурканчета с бебешка храна да се разбърква или

разклаща. Преди хранене проверете температурата на храната, за да предотвратите изгаряния;

- Не загорявайте цели яйца в черупки и цели твърдо сварени яйца поради опасност от експлодирането им дори и след като подгръването е приключило;
- При почистване на повърхностите и уплътненията на вратата, вътрешността на фурната, използвайте само меки, неабразивни сапуни или почистващи препарати с помощта на домакинска гъба или мека кърпа;
- Почиствайте редовно фурната и премахвайте всички остатъци от храна;
- Неподдържането на фурната чиста може да доведе до повреди в повърхностите, което пък да повлияе неблагоприятно на живота на уреда и да ви изложи на опасност при употребата му;
- Ако хранящият кабел е повреден, следва да бъде подменен от производителя, оторизиран от него сервиз или друго квалифицирано лице за да се избегнат опасните последици.

## ОБЩИ СЪВЕТИ ЗА БЕЗОПАСНОСТ

Както при всички други уреди, по-долу са изложени определени правила за използване и предпазни мерки, които гарантират отличното функциониране на фурната:

1. При използване на фурната се убедете, че стъклената поставка, въртящата основа, куплунга и въртящия водач са на място.
2. Не използвайте фурната за цели, различни от нейното предназначение, например за сушене на дрехи, хартиени продукти или други нехранителни изделия, както и за стерилизиране.
3. Не включвайте фурната да работи без наличие на храна/напитки в нея. Това може да доведе до повреда.
4. Не използвайте фурната за съхранение на предмети, например, вестници, готварски книги и др.
5. Не гответе хранителни продукти с ципа, например, жълтъци, картофи, пилешки дробчета и др., без предварително да сте пробили ципата на няколко места с помощта на вилица.
6. Не поставяйте предмети в отворите на външния корпус.
7. По никакъв начин не отстранявайте части от фурната, например, крачета, куплунг, болтчета и др.
8. Не гответе храна като я поставите директно върху стъклената поставка. Поставяйте храната на/в подходящ съд преди да я поставите във фурната.

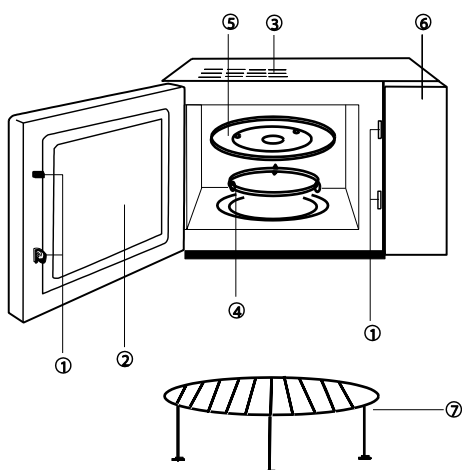
### **ВАЖНО- НЕ ИЗПОЛЗВАЙТЕ СЛЕДНИТЕ ГОТВАРСКИ СЪДОВЕ И ПРИБОРИ В МИКРОВЪЛНОВАТА ФУРНА**

- Не използвайте метални тигани или съдове с метални дръжки.
  - Не използвайте съдове и прибори с метални кантове.
  - Убедете се, че сте махнали металните телчета с хартиено покритие, които се използват за затваряне на пластмасови пликосе.
  - Не използвайте меламинови съдове, тъй като съдържат материал, който абсорбира енергията на микровълните. Това може да доведе до напукване или овъгляване на съдовете и ще намали скоростта на готвене.
  - Не използвайте съдове на Centura Tableware. Емайлът им не е подходящ за използване в микровълнова фурна. Не използвайте чаши на Corelle Livingware.
  - Не гответе в съд със запечатани отвори поради опасност от експлодирането им при нагриване във фурната.
  - Не използвайте обикновените термометри за месо или сладкиши, подходящи за конвенционални готварски печки.
  - На пазара се предлагат специални термометри за готвене в микровълнова фурна, които можете да използвате.
9. Използвайте съдовете и приборите, подходящи за употреба в микровълнова фурна, съгласно инструкциите на производителя.
  10. Не правете опити да пържите във фурната.
  11. Моля, не забравяйте, че микровълновата фурна загорява само течността в съда, но не и самия съд. Дори когато капакът на съда не е горещ на пипане, при изваждането му от фурната, не забравяйте, че храната/течността в него излъчва пара и/или пръски при махане на капака, както при готвене на обикновена готварска печка.
  12. Винаги проверявайте температурата, особено ако подгръвате или готвите храна/течност за малки деца. Препоръчваме приготвената храна/течност да не се консумира веднага след изваждане от фурната. Оставете я да изстине за няколко минути като я разбърквате за равномерно разпределяне на топлината.
  13. Оставете във фурната за около 30-60 секунди храна, съдържаща смес от мазнина и вода, напр. бульон, след като фурната е изключила. Целта е да се успокои вренето на течността и да се предотвратят пръски при поставяне на лъжица в храната/течността или при прибавяне на кубче бульон в нея.

14. Когато приготвяте/готвите храна/течност, не забравяйте, че има някои храни, напр. коледен пудинг, пай с месо, които се загреват много бързо. При загреване или готвене на храни с високо съдържание на наситени мазнини или захар не използвайте пластмасови съдове.
15. Възможно е нагорещяване на приборите за готвене тъй като топлината преминава от храната върху тях. Това се случва най-вече ако съдовете и дръжките се покриват с пластмасово покритие. В такъв случай използвайте текстилни домакински ръкавици за захващане на дръжките на съдовете.

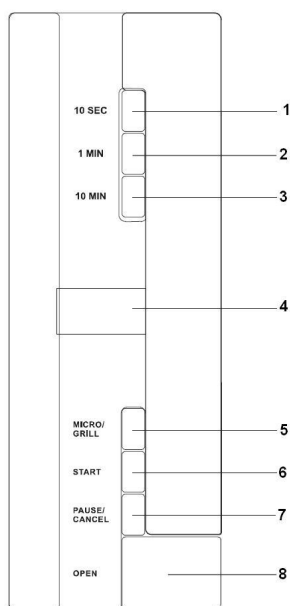
16. За да намалите риска от пожар във вътрешността на фурната:
- Не гответе повече от необходимото време. Внимателно наглеждайте фурната ако сте поставили хартиени, пластмасови или други запалими материали, необходими за готвенето.
  - Махнете металните телчета, служещи за затваряне на пликовете на храните преди да ги поставите във фурната.
  - В случай на запалване на поставените във фурната материали, оставете вратата затворена, изключете фурната от контакта или изключете захранващото електричество от бушона или прекъсвача.

## ОПИСАНИЕ НА ЧАСТИТЕ



- 1 - Система за безопасно затваряне на вратата
- 2 - Прозорец
- 3 - Вентилационни отвори
- 4 - Въртяща основа
- 5 - Стъклена тава
- 6 - Контролен панел
- 7 - Грил скара

## КОМЮТЪРЕН КОНТРОЛЕН ПАНЕЛ



- 1 - бутон за избор на време за готвене 10 Sec
- 2 - бутон за избор на време за готвене 1 Min
- 3 - бутон за избор на време 10 Min
- 4 - Дисплей
- 5 - бутон за избор на функция MICRO/GRILL
- 6 - бутон START
- 7 - бутон PAUSE/CANCEL
- 8 - бутон за отваряне

## ИНСТРУКЦИИ ЗА ИЗПОЛЗВАНЕ

### 1. Загряване/готвене чрез единично натискане на бутон

Само с едно натискане на бутон, можете да започнете обикновено готвене. Удобно и бързо можете да загреете чаша вода и др. Пример: Как да загреете чаша мляко:

- Поставете чаша мляко на въртящата се поставка и затворете вратата.
- Натиснете бутон »START«, микровълновата фурна работи при 100% мощност в продължение на 1 минута.
- При приключване, фурната издава 5 звукови сигнала.

### 2. Загряване чрез микровълни

Функцията предлага два избора.

- Бързо загряване чрез микровълни (при 100% мощност)  
Пример: Как да загреем храна при 100% мощност за 5 минути
  - Чрез бутона за избор на време въведете »5:00«
  - Натиснете бутон »START«
- Ръчен избор за загряване чрез микровълни  
Пример: Как да загреем храна при 70% мощност за 10 минути
  - Натиснете бутон »MICRO/GRILL«, изберете »70%« мощност;
  - Въведете време »10:00«
  - Натиснете бутон »START«

**Разполагате с 5 нива на мощност, като най-голямата продължителност за готвене е 59 минути.**

Брой натискания на бутона	Мощност на микровълните	Дисплей
1	100%	P10
2	70%	P7
3	50%	P5
4	30%	P3
5	10%	P1

### 3. Тегло на храната при функция Auto defrost (автоматично размразяване)

Изберете теглото на замразената храна, след което уредът автоматично ще избере нивото на мощността и необходимото време за размразяване.

Пример: размразяване на 0.5 кг замразено месо.

- Натиснете бутон "MICRO/Grill", от менюто изберете "DEF".
- Въведете теглото като натискате последователно бутони "1min" (1kg) и бутон "10 sec" (0.1kg).

с) Натиснете бутон " Start ".  
Теглото на замразената храна трябва да бъде по-малко от 2 кг.

### 4. ФУНКЦИЯ ГРИЛ – КОМБИНИРАНО ГОТВЕНЕ

Функцията Грил разполага с 4 етапа. Предпочитаният етап може да се избере посредством натискане на бутон »MICRO/GRILL«. Таблицата по-долу показва различните нива на мощност.

Ниво на мощност	Мощност на микровълните	Мощност на грила	Дисплей
1	/	85%	G – 1
2	/	50%	G – 2
3	55%	45%	C – 1
4	30%	70%	C – 2

След като изберете нивото на мощност, въведете време за готвене и натиснете бутон »START«.

**Забележка:** По време на готвенето (с изключение на комбинирано готвене), когато изтече половината от зададеното време, програмата автоматично прекъсва, фурната издава два предупредителни сигнала, за да ви напомни да обърнете храната.

След като обърнете храната, затворете вратата и натиснете бутон " START ", след което готвенето продължава. Ако не обърнете храната, фурната продължава готвенето след прекъсване от 1 минута.

### 5. Бутон »PAUSE/CANCEL«

- Ако в процеса на работа натиснете бутон "PAUSE/CANCEL", фурната ще прекрати работа.
- Чрез натискане на този бутон можете да откажете въведена от вас програма преди фурната да е започнала да работи.

### 6. Заклучване за предотвратяване на използване от деца.

За да активирате защита натиснете бутон PAUSE/CANCEL три пъти.

При повторно натискане на същия бутон функцията се деактивира.

## ПОЧИСТВАНЕ И ПОДДРЪЖКА

- Преди почистване, изключете фурната и след това захранващия кабел от контакта.
- Поддържайте чиста вътрешността на фурната. Ако по стените ѝ се разлее храна

- или течност, избършете с влажна кърпа. Не се препоръчва употреба на почистващ препарат с агресивно действие или препарат с абразивни частици.
3. Почиствайте външната повърхност на фурната с влажна кърпа. За да не повредите работните части във вътрешността на фурната, не позволявайте проникването на вода във вентилационните отвори.
  4. Не позволявайте овлажняване на контролния панел. Почиствайте с мека, влажна кърпа. Не използвайте почистващи материали, материали с абразиви или почистващи спрейове при почистване на контролния панел.
  5. Ако се натрупа пара във вътрешността или около външната част на вратата на фурната, избършете с мека кърпа. Това може да възникне при използване на фурната при условия на висока влажност и не означава, че уредът проявява дефекти.
  6. През определен период от време е необходимо да се почиства стъклената тава. Измивайте тавата с топъл сапунен разтвор или в съдомиялна машина.
  7. Въртящата основа и вътрешността на фурната трябва да се почистват редовно ако искате да избегнете повишена шумност при работа на уреда. Просто избършете долната повърхност на фурната с почистващ препарат с меко действие, вода или препарат за почистване на прозорци и подсушете. Въртящата основа може да се измие в мек сапунен разтвор вода. Изпаренията от готвенето се натрупват при редовна употреба, но по никакъв начин не влияят на долната повърхност или на въртящата основа. При изваждане и почистване на въртящата основа от долната част на фурната, се уверете в правилното ѝ поставяне след това.
  8. Премахвайте остатъчните миризми от готвене като в чаша вода прибавите сока и кората от един лимон в дълбок съд, подходящ за микровълнова фурна. Поставете във фурната и пуснете в действие в продължение на 5 минути, след това избършете добре фурната и подсушете със суха кърпа.
  9. Ако се налага подмяна на крушката на фурната, моля обърнете се към доставчика относно нейната подмяна.

## Опазване на околната среда

След края на срока на експлоатация на уреда не го изхвърляйте заедно с нормалните битови отпадъци, а го предайте в официален пункт за събиране, където да бъде рециклиран. По този

начин вие помагате за опазването на околната среда

## Гаранция и сервизно обслужване

Ако се нуждаете от информация или имате проблем, се обърнете към Центъра за обслужване на клиенти на Gorenje във вашата страна (телефонния му номер можете да намерите в международната гаранционна карта). Ако във вашата страна няма Център за обслужване на клиенти, обърнете се към местния търговец на уреди на Gorenje или се свържете с Отдела за сервизно обслужване на битови уреди на Gorenje [Service Department of Gorenje Domestic Appliances].

Допълнителна информация за използване на микровълновата печка може да бъде намерена на адрес:

<http://www.gorenje.bg>

**САМО ЗА ЛИЧНА УПОТРЕБА !**

**gorenje**

**ВИ ПОЖЕЛАВА МНОГО  
УДОВОЛСТВИЕ ПРИ ИЗПОЛЗВАНЕ  
НА УРЕДА**

Перед використанням приладу уважно прочитайте інструкцію.

## СПЕЦИФІКАЦІЯ

Споживча потужність: ..... 230В~50Гц, 1280Вт  
 Вихідна потужність: ..... 800Вт  
 Гриль ..... 1100 Вт  
 Частота: ..... 2450мГц  
 Розміри приладу зовні: ..... 470мм(д) X 282мм(в) X 377мм(ш)  
 Розміри внутрішнього простору приладу: ..... 315мм(д) X 195мм(в) X 330мм(ш)  
 Об'єм: ..... 20 л  
 Вага: ..... приблизно 12,2 кг  
 Рівень шуму: ..... Lc < 58 дБ (A)



Цей прилад маркіровано згідно положень європейської Директиви 2002/96/EG стосовно електронних та електроприладів, що були у використанні (waste electrical and electronic equipment - WEEE). Директивою визначаються можливості, які є дійсними у межах Європейського союзу, щодо прийняття назад та утилізації бувших у використанні приладів.

### Примітка:

Прилад призначений тільки для використання в домашніх умовах для підігрівання їжі, за використання електромагнітної енергії. Використовувати тільки всередині будинку.

## ПЕРЕД ДЗВІНКОМ ДО СЕРВІСНОГО ЦЕНТРУ

- Якщо піч не функціонує взагалі, дисплей не висвічується або ж зникає:
  - перевірте, чи піч підключена до електромережі належним чином. Якщо ні – витягніть вилку з розетки, почекайте 10 секунд і щільно вставте вилку назад.
  - перевірте, чи немає замикання в електромережі. Якщо все в нормі, протестуйте розетку за допомогою іншого приладу.
- Якщо не функціонує мікрохвильовий режим:
  - перевірте, чи встановлено таймер.
  - впевніться, що дверцята закрито належним чином. Інакше мікрохвильова енергія не поступатиме до печі.

ЯКЩО ВИ НЕ МОЖЕТЕ УСУНУТИ ВИЩЕЗАЗНАЧЕНІ ПОШКОДЖЕННЯ САМОСТІЙНО, ЗВ'ЯЖІТЬСЯ З НАЙБЛИЖЧИМ **АВТОРИЗОВАНИМ СЕРВІСНИМ ЦЕНТРОМ**.

## РАДІО ПЕРЕШКОДИ

Мікрохвильова піч може спричинити перешкоди вашому радіо, телевізору та подібним приладам. Ці перешкоди можна знешкодити або зменшити таким чином:

- почистіть дверцята та ущільнювач печі.
- помістіть радіо, телевізор, тощо якнайдалі від мікрохвильової печі.
- правильно користуйтеся антеною для радіо, телебачення, тощо, щоб отримати сильний сигнал.

## УСТАНОВКА

- Впевніться, що весь пакувальний матеріал знято та витягнуто з приладу.
- Огляньте прилад на наявність видимих пошкоджень, таких як:
  - невідрегульовані дверцята
  - пошкоджені дверцята
  - вм'ятини та отвори на скляній поверхні дверцят
  - вм'ятини в порожнині печі
  - якщо хоч одне з вищезазначених ушкоджень наявне, - не користуйтеся піччю.
- Вага цієї мікрохвильової печі становить 12,2 кг, тому її слід встановити на поверхню, що здатна витримати цю вагу.
- Розташуйте піч подалі від високої температури і пари.
- Не кладіть жодних речей на поверхню печі.

6. Відстань між піччю і боковими стінами має становити 7,5 см, і 30 см – від задньої стінки, щоб забезпечити належну вентиляцію.
7. Не витягайте штифт двигуна тарілки, що обертається.
8. Пильно слідкуйте за дітьми, коли вони користуються приладом.

**ЗАСТЕРЕЖЕННЯ – ПРИЛАД СЛІД ЗАЗЕМЛИТИ.**

До розетки має бути забезпечено вільний доступ  
Даний прилад споживає 1.3 кВт.  
Рекомендуємо проконсультуватися із спеціалістом  
сервісного центру щодо установки приладу.

ЗАСТЕРЕЖЕННЯ: Прилад захищений внутрішнім  
захисним запобіжником на 250 В, 10 А.

**ВАЖЛИВО**

Провода основного кабелю пофарбовані згідно наступної  
таблиці:

**Жовто-зелений  
заземлення**

**Синій нейтральний**

**коричневий під напругою**

Оскільки кольори проводів можуть не відповідати  
кольоровим позначкам на клеммах вашої штепсельної  
вилки, необхідно зробити наступне:

- Жовто-зелений провід необхідно під'єднати до клеми,  
яке позначена буквою **E** або символом  
заземлення, що пофарбовано у зелений колір жовто-  
зеленого проводу.
- синій провід слід під'єднати до клеми, позначеної  
буквою **N** або ж пофарбованої в чорний.
- коричневий провід слід під'єднати до клеми, яка  
позначена буквою **L** або пофарбована в червоний  
колір.

4. Цей пристрій не призначено для користування особами (включаючи дітей) з послабленими фізичними відчуттями чи розумовими здібностями, або без належного досвіду та знань, крім випадків користування під наглядом чи за вказівками особи, яка відповідає за безпеку їх життя. Дорослі повинні стежити, щоб діти не бавилися пристроєм. Ніколи не залишайте увімкнений пристрій без нагляду.
5. Не користуйтеся піччю, якщо вона функціонує неповністю, якщо вона має ушкодження.
6. Щоб зменшити ризик виникнення пожежі в порожнині:
  - a) не готуйте довше зазначеного часу.  
Будьте уважні при використанні паперу, пластмаси та інших горючих матеріалів для приготування страв у мікрохвильовій печі.
  - b) зніміть дротяні засувки на пакетах перед тим, як покласти їх у піч.
  - c) якщо ж матеріали всередині печі загорілись, не відкривайте дверцята, вимкніть прилад з електромережі або витягніть запобіжник..

## ВКАЗІВКИ ПО ТЕХНІЦІ БЕЗПЕКИ

## ВАЖЛИВІ ЗАСТЕРЕЖЕННЯ

**УВАГА!** Щоб знизити ризик виникнення пожежі, електричного шоку, поранення людей та надмірної мікрохвильової потужності, необхідно:



Ніколи не торкайтесь поверхонь приладів та нагрівальних елементів під час їх роботи. Поверхні приладів нагріваються. Тримайте дітей на безпечній відстані. Є ризик отримання опіків.



Не знімайте кришку приладу. Прилад має високою напругу та генератор мікрохвильового випромінювання.

1. уважно прочитати інструкцію перед використанням приладу;
2. не розігрівати у мікрохвильовій печі такі продукти, як яйця та щільно закритий посуд (напр., закриті скляні фляги або дитячі пляшечки), тому що вони можуть вибухнути, По рекомендації зверніться до книги по кушаренню.
3. Використовуйте прилад тільки згідно інструкції з експлуатації.

Цей прилад функціонує відповідно до загально прийнятих правил та вимог по техніці безпеки при експлуатації електричних приладів.

1. Перед використанням приладу правильно встановіть все приладдя (опору на роликах, тарілку, що обертається та ін.).
2. Використовуйте піч тільки для приготування їжі. В жодному разі не сушіть одяг, папір та інші неїстівні предмети в печі. Не використовуйте піч для стерилізації.
3. Не включаєте піч порожньою. Це може її пошкодити.
4. Не використовуйте піч для зберігання книг, паперу та ін..
5. Не використовуйте піч для консервування продуктів, оскільки вона для цього не призначена. Законсервовані неналежним чином продукти можуть зіпсуватись і становити загрозу для здоров'я людини.
6. Не готуйте яйця в шкаралупі: вони можуть вибухнути. Коли ви готуєте яйця, накрийте їх кришкою і дайте постояти протягом хвилини після приготування.
7. Перед тим, як готувати такі продукти, як сосиски, яєчні жовтки, картоплю, курячу печінку та ін. (тобто ті, які вкриті оболонкою), проколите їх кілька разів виделкою.
8. Не вставляйте будь-які предмети в отвори між дверцятами та корпусом печі.



9. Ніколи не знімайте деталі печі (ніжки, кріплення, гвинти, тощо).
10. Не готуйте їжу безпосередньо на тарілці, що обертається. Перед готуванням покладіть продукти на відповідний посуд.

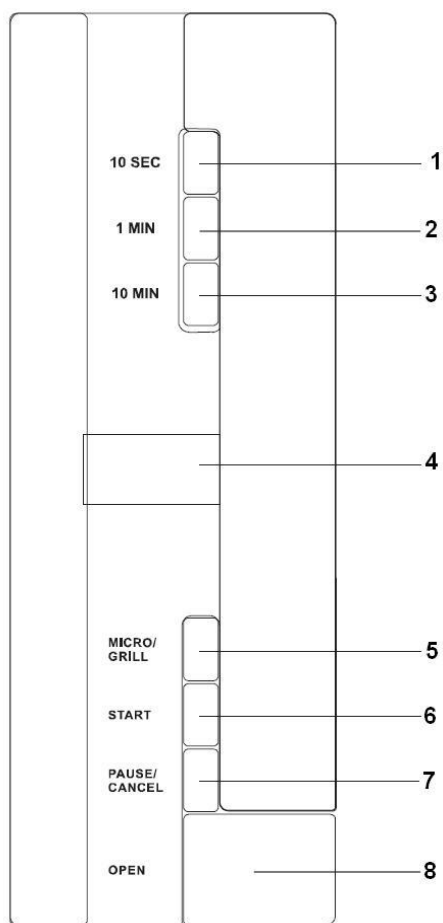
**ВАЖЛИВО – ПОСУД, НЕПРИДАТНИЙ ДЛЯ ВИКОРИСТАННЯ У МІКРОХВИЛЬОВІЙ ПЕЧІ**

- металеві сковороди чи каструлі або посуд з металевими ручками.
- посуд з металевим оздобленням.
- паперовий посуд з дротяними засувками або ж пластикові пакунки.
- мелаіновий посуд, оскільки матеріал, що входить до його складу, поглинає мікрохвильову енергію. Це може призвести до псування посуду і зменшення швидкості готування.
- глянцева посуд.
- посуд з вузьким горлечком.
- звичайні термометри для м'яса та солодощів. Для мікрохвильової печі існує спеціально розроблений термометр, яким можна користуватись за необхідності.

11. Посуд для мікрохвильової печі використовуйте тільки згідно інструкцій виробника.
12. Не намагайтесь смажити продукти в мікрохвильовій печі.

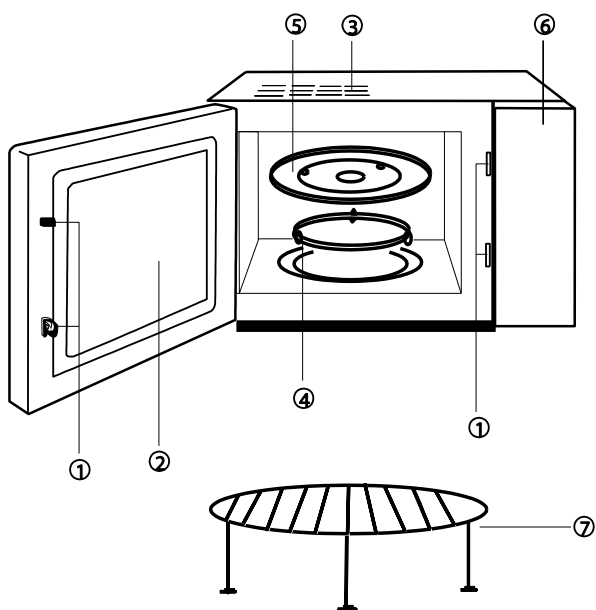
13. У мікрохвильовій печі продукти нагріваються швидше за контейнер. Пам'ятайте: навіть якщо кришка не гаряча на дотик, то продукти під нею мають високу температуру і створюватимуть стільки ж пари, скільки і при готуванні на звичайній плиті.
14. Завжди перевіряйте температуру приготованої страви, особливо, якщо ви готуєте для немовлят. Бажано не споживати страву безпосередньо відразу після приготування. Дайте їй постояти протягом кількох хвилин і перемішайте для рівномірного розподілення температури.
15. Продукти з вмістом жиру та води необхідно залишити в печі на 30-60 секунд після приготування. Це дає змогу суміші настоятись і запобігає утворенню бульбашок.
16. Деякі продукти (напр., Різдвяний пудинг, джем, тощо) дуже швидко нагріваються. При готуванні страв, що містять багато жиру або цукру, не можна використовувати пластиковий посуд.
17. Ємність, що в ній знаходиться страва, теж може нагріватись від страви. Це особливо важливо, якщо в посуді присутні елементи пластику. Тут може знадобитись утримувач, щоб дістати посуд з печі.

## ПАНЕЛЬ УПРАВЛІННЯ



- 1 - кнопка установки часу 10 сек.
- 2 - кнопка установки часу 1 хв.
- 3 - кнопка установки часу 10 хв.
- 4 - дисплей
- 5 - кнопка выбора режима Микроволли/Гриль
- 6 - кнопка Старт
- 7 - кнопка Пауза/Скасувати
- 8 - кнопка відкриття дверцят

## ОПИС ПРИЛАДУ



- 1 - Дверні замки
- 2 - Оглядове вікно
- 3 - Вентиляційні отвори
- 4 - Опора на роликах
- 5 - Скляна тарілка
- 6 - Панель управління
- 7 - Решітка гриля

## УПРАВЛІННЯ

### 1. ПРОСТЕ ГОТУВАННЯ

Вам слід натиснути лише одну кнопку, щоб почати готування. Це дуже швидко та зручно. Наприклад: щоб підігріти склянку води

1. поставте стакан з водою на тарілку, що обертається щільно закрийте дверцята.
2. натисніть »Старт«. Мікрохвильова піч буде працювати при 100 % потужності мікрохвиль впродовж 1 хвилини.
- 3) через 1 хвилину ви почуєте 5 звукових сигналів по закінченні готування.

### 2. ГОТУВАННЯ ЗА ДОПОМОГОЮ МІКРОХВИЛЬ

Ця функція має дві опції.

а) швидке мікрохвильове підігрівання (100% потужності)

Наприклад: Для розігрівання їжі на 100% потужності протягом 5 хвилин.

1. Встановіть час на „5:00”
2. Натисніть „Старт”

б) мікрохвильове підігрівання вручну:

Наприклад: щоб підігріти їжу на 70% потужності протягом 10 хвилин

1. натисніть кнопку „Мікрохвилі/Гриль”, оберіть потужність 70%;
2. встановіть час на „10:00”;
3. натисніть „Старт ”

**Існує 5 рівнів потужності і максимальний час готування 59 хвилин.**

Кількість натискань	Потужність в %	Дисплей
1	100 %	P 10
2	70 %	P 7
3	50 %	P 5
4	30 %	P 3
5	10 %	P 1

### 3. ФУНКЦІЯ РОЗМОРОЖУВАННЯ

Оберіть вагу продукту, який необхідно розморозити.

Наприклад: щоб розморозити 0,5 кг м'яса.

1. натисніть кнопку „ Мікрохвилі/Гриль ”, оберіть 70% потужності
2. введіть вагу продукту, натискаючи кнопки „1 хв.” (1 кг) і „10 сек.” (0,1 кг)
3. натисніть „ Старт ”

**Вага продукту для розморозування має становити не більше 2 кг.**

### 4. ГРИЛЬ/КОМБІНОВАНИЙ ГРИЛЬ

Для цієї функції існує 4 позиції, отже ви можете натиснути кнопку " Мікрохвилі/Гриль " від 7 до

10 разів, щоб обрати один з чотирьох режимів. Встановлення потужності – в таблиці внизу.

Зразки	Мікрохвильова потужність	Потужність гриля	Дисплей
1	/	85%	G-1
2	/	50%	G-2
3	55%	45%	C-1
4	30%	70%	C-2

Після встановлення потужності встановіть час готування і натисніть кнопку " Старт ".

Примітка: Під час готування (окрім комбінованого), коли минула вже половина часу, програма автоматично стане на паузу, Ви почуєте два акустичні сигнали, які означають, що слід перевірити їжу.

Після того, як ви перевірили їжу, закрийте дверцята і натисніть кнопку " Старт " - процес готування продовжиться; якщо ж ви не перевірили їжу, то процес буде продовжено через 1 хвилину.

### 5. »ПАУЗА / СКАСУВАТИ«

- 1) Для припинення роботи приладу натисніть кнопку «Пауза/Скасувати».
- 2) Якщо перед початком роботи була встановлена будь-яка програма, натиснення кнопки «Пауза/Скасувати» відмінить будь-які установки.

### 6. БЛОКУВАННЯ ВІД ДІТЕЙ

Для активації блокування від дітей натисніть тричі кнопку " Пауза/Скасувати ".

Щоб зняти блокування, натисніть знову кнопку " Пауза/Скасувати " тричі.

## ДОГЛЯД

1. Вимкніть піч з електромережі.
2. Зберігайте порожнину печі завжди чистою. Якщо частинки їжі або напою потрапили на стінки печі, витріть їх вологою ганчіркою. Не рекомендується використання агресивних та абразивних миючих засобів.
3. Зовнішню поверхню печі слід чистити за допомогою вологої ганчірки. Щоб запобігти ушкодженню функціональних деталей всередині печі, пильнуйте, щоб вода не потрапила у вентиляційні отвори.
4. Слідкуйте, щоб волога не потрапляла на панель керування. Протирайте її м'якою вологою ганчіркою. Не використовуйте для чищення панелі керування абразивні засоби або ж спреї.
5. Якщо навколо печі збирається пара, протріть вологу ганчіркою. Це може відбуватись, коли у приміщенні високий рівень вологості.

6. Час від часу слід чистити скляну тарілку. Мийте її у мильній воді або за допомогою засобу для миття посуду.
7. Роликову опору та дно слід чистити регулярно, щоб уникнути шуму під час роботи печі. Просто протріть їх м'яким детергентом, водою або засобом для миття скла. Під час готування утворюються випаровування, але вони не є шкідливими для поверхні дна печі коліщаток опори. Коли Ви повертаєте все приладдя печі на місце, впевніться, що воно встановлене правильно.
8. Щоб усунути неприємний запах з печі, налейте у глибокий посуд чашку води і додайте сік та цедру одного лимона. Включіть піч на 5 хвилин, а потім протріть м'якою ганчіркою.
9. Коли необхідно замінити лампочку, зверніться до сервісного центру.

## Навколишнє середовище

Не викидайте пристрій разом із звичайними побутовими відходами, а здавайте його в офіційний пункт прийому для повторної переробки. Таким чином Ви допомагаєте захистити довкілля

## Гарантія та обслуговування

Якщо Вам необхідна інформація або у Вас виникла проблема, зверніться до Центру обслуговування клієнтів компанії Gorenje у Вашій країні (телефон можна знайти на гарантійному талоні). Якщо у Вашій країні немає Центру обслуговування клієнтів, зверніться до місцевого дилера або у відділ технічного обслуговування компанії Gorenje Domestic Appliances.

## Для використання тільки в домашньому господарстві!

Додаткові рекомендації щодо приготування режимами гриль та мікрохвилі, а також корисні поради можна знайти на веб-сайті:  
<http://www.gorenje.ua>

**gorenje**

**БАЖАЄ ВАМ ОТРИМАТИ БАГАТО  
ЗАДОВОЛЕННЯ ПІД ЧАС  
КОРИСТУВАННЯ  
МІКРОХВИЛЬОВОЮ ПІЧЧЮ!**

Перед использованием прибора внимательно прочитайте эту инструкцию.

## СПЕЦИФИКАЦИИ

Потребляемая мощность: ..... 230В~50Гц, 1280Вт  
 Исходящая мощность: ..... 800Вт  
 Гриль: ..... 1100Вт  
 Частота: ..... 2450мГц  
 Внешние размеры прибора: ..... 470мм(д) X 282мм(в) X 377мм(ш)  
 Внутренние размеры прибора: ..... 315мм(д) X 195мм(в) X 330мм(ш)  
 Объём: ..... 20 л  
 Вес: ..... приблизительно 12,2 кг  
 Уровень шума: ..... Lc < 58 дБ (A)



Принадлежности:

Стеклянная тарелка поворотного стола: ..... мм: 245  
 Решетка : .....

**Это оборудование маркировано в соответствии с европейской директивой 2002/96/EG об отходах электрического и электронного оборудования (waste electrical and electronic equipment - WEEE).**

**Данная директива определяет действующие во всех странах ЕС требования по сбору и устранению отходов электрического и электронного оборудования.**

## РАДИО ПОМЕХИ

Микроволновая печь может спровоцировать помехи в работе вашего радио, телевизора и др. подобных приборов. Эти помехи можно нейтрализовать таким образом:

- почистите дверцу и уплотнитель печи.
- переставьте радио, телевизор и др. подальше от печи.
- правильно пользуйтесь антенной для радио, телевидения, чтобы получить сильный сигнал.

## ПЕРЕД ЗВОНКОМ В СЕРВИСНЫЙ ЦЕНТР

- Если печь не функционирует совсем, не светится или пропадает дисплей:
  - проверьте, верно ли печь подключена к электросети.  
Если нет – вытащите вилку из розетки, подождите 10 секунд и плотно вставьте вилку назад.
  - проверьте, нет ли замыкания в электросети. Если всё в норме, протестируйте розетку с помощью другого прибора.
- Если не функционирует микроволновый режим:
  - проверьте, установлен ли таймер.
  - убедитесь, что дверца надёжно закрыта. Иначе микроволновая энергия не будет поступать в печь.

**ЕСЛИ ВЫ НЕ МОЖЕТЕ УСТРАНИТЬ ВЫШЕУКАЗАННЫЕ ПРОБЛЕМЫ САМОСТОЯТЕЛЬНО, СВЯЖИТЕСЬ С БЛИЖАЙШИМ АВТОРИЗОВАННЫМ СЕРВИСНЫМ ЦЕНТРОМ.**

## УСТАНОВКА

- Убедитесь, что весь упаковочный материал снят и вытяннут из прибора.
- Осмотрите прибор на наличие визуальных повреждений, таких как:
  - неотрегулированная дверца
  - повреждённая дверца
  - вмятины и отверстия на стеклянной поверхности дверцы
  - вмятины в полости печи
  - если присутствует хотя бы одно из указанных повреждений – не пользуйтесь печью.
- Вес этой микроволновой печи составляет 12,2 кг, потому её следует устанавливать на поверхность, способную выдержать этот вес.
- Поместите печь подальше от источников высокой температуры и пара.
- Не кладите никакие предметы на печь.
- Расстояние между печью и боковыми стенами должно быть 7,5 см, и 30 см – от

- задней стенки, чтобы обеспечить соответствующую вентиляцию.
- Не вытягивайте штифт двигателя вращающейся тарелки.
  - Следите за детьми, когда они пользуются печью.

**ПРЕДОСТЕРЕЖЕНИЕ – ПРИБОР НЕОБХОДИМО ЗАЗЕМЛИТЬ.**

Необходимо обеспечить свободный доступ к розетке. Данный прибор потребляет 1.3 кВт. Рекомендуем проконсультироваться со специалистом сервисного центра касательно установки прибора.

**ПРЕДУПРЕЖДЕНИЕ:** Прибор защищён внутренним защитным предохранителем на 250 В, 10 А.

**ВАЖНО**

Провода основного кабеля окрашены соответственно данной таблице:

**жёлто-зелёный**  
заземление  
**синий**  
нейтральный  
**коричневый**  
под напряжением

Так как цвета проводов могут не соответствовать цветовым обозначениям на клеммах Вашей штепсельной вилки, необходимо сделать следующее:  
- жёлто-зелёный провод нужно подсоединить к клемме, обозначенной буквой **E** или символом заземления, что окрашено в зелёный цвет жёлто-зелёного провода.  
- синий провод следует подсоединить к клемме, обозначенной буквой **N** или же окрашенной в чёрный.  
- коричневый провод следует подсоединить к клемме, которая обозначена буквой **L** или окрашена в красный цвет.

- Данный прибор не предназначен для использования лицами (включая детей) с ограниченными возможностями сенсорной системы или ограниченными интеллектуальными возможностями, а так же лицами с недостаточным опытом и знаниями, кроме случаев контроля или инструктирования по вопросам использования прибора со стороны лиц, ответственных за их безопасность. Не позволяйте детям играть с прибором.
- Не пользуйтесь печью, если она функционирует не полностью, если она повреждена.
- Чтобы снизить риск возникновения пожара в полости:
  - не готовьте дольше указанного времени. Будьте внимательны при использовании бумаги, пластмассы и других воспламеняющихся материалов для приготовления пищи в микроволновой печи.
  - снимите проволочные завязки с пакетов перед тем, как положить их в печь.
  - если же материалы внутри печи загорелись, не открывайте дверцу, отключите прибор от электросети или снимите предохранитель.

**ВАЖНЫЕ ПРЕДУПРЕЖДЕНИЯ**

**ВНИМАНИЕ!** Чтобы снизить риск возникновения пожара, электрического шока, ранения людей и чрезмерной микроволновой мощности, необходимо:



Не прикасайтесь к поверхностям приборов и их нагревательным элементам во время приготовления. При работе поверхности нагреваются. Держите детей на безопасном расстоянии. Есть риск возникновения ожогов.



Источник микроволновой энергии. Высокое напряжение. Не снимать крышку.

- внимательно прочитать инструкцию перед использованием прибора;
- не разогревать в микроволновой печи такие продукты, как яйца, и плотно закрытую посуду (напр., закрытые стеклянные фляги или детские бутылочки), потому что они могут взорваться. За рекомендациями обратитесь к книге по приготовлению пищи.
- Используйте прибор только согласно инструкции по эксплуатации.

**ВКАЗІВКИ ПО ТЕХНІЦІ БЕЗПЕКИ**

**ПОЛЕЗНЫЕ СОВЕТЫ ПО ТЕХНИКЕ БЕЗОПАСНОСТИ**

Этот прибор функционирует согласно общепринятым правилам и требований по технике безопасности касательно эксплуатации электрических приборов.

- Перед использованием прибора правильно установите всё оборудование (опору на роликах, вращающуюся тарелку др.).
- Используйте печь только для приготовления пищи. Категорически запрещается сушить одежду, бумагу и другие предметы в печи. Не используйте печь для стерилизации.
- Не включайте печь пустой. Это может её повредить.
- Не используйте печь для хранения книг, бумагу и др.
- Не используйте печь для консервации продуктов, так как она не предназначена для этого. Законсервированные неправильным образом продукты могут испортиться и таким образом являться опасными для здоровья человека.
- Не готовьте яйца в скорлупе: они могут взорваться. Когда вы готовите яйца, накройте их крышкой и дайте постоять минуту после приготовления.

7. Перед тем, как готовить такие продукты, как сосиски, яичные желтки, картофель, куриная печень и др. (то есть продукты, покрытые оболочкой), проколите их несколько раз вилкой.
8. Не вставляйте предметы в отверстия между дверцей и корпусом печи.
9. Никогда не снимайте детали печи (ножки, крепления, винты и т. д.).
10. Не готовьте пищу непосредственно на вращающейся тарелке. Перед приготовлением положите продукты в соответствующую посуду.

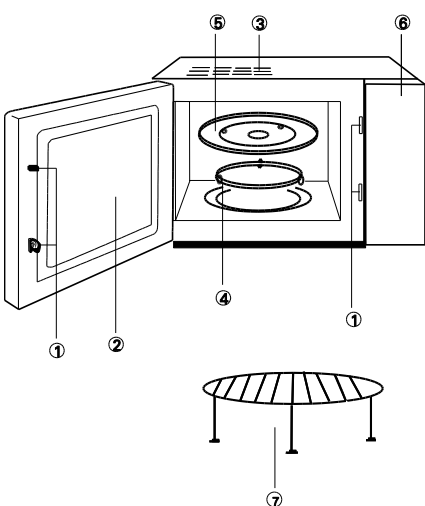
**ВАЖНО – ПОСУДА, НЕПОДХОДЯЩАЯ ДЛЯ ИСПОЛЬЗОВАНИЯ В МИКРОВОЛНОВОЙ ПЕЧИ**

- металлические сковороды или кастрюли или посуда с металлическими ручками.
- посуда с металлическими элементами.
- бумажная посуда с проволочными завязками или же пластиковые упаковки.
- меламиновая посуда, так как материал, который входит в его состав, поглощает микроволновую энергию. Это может привести к порче посуды и уменьшению скорости приготовления.
- глянцевая посуда.
- посуда с узким горлышком.
- обычные термометры для мяса и сладостей. Для микроволновой печи существует специально разработанный термометр, которым можно пользоваться при необходимости.

11. Посуду для микроволновой печи используйте только согласно инструкциям производителя.

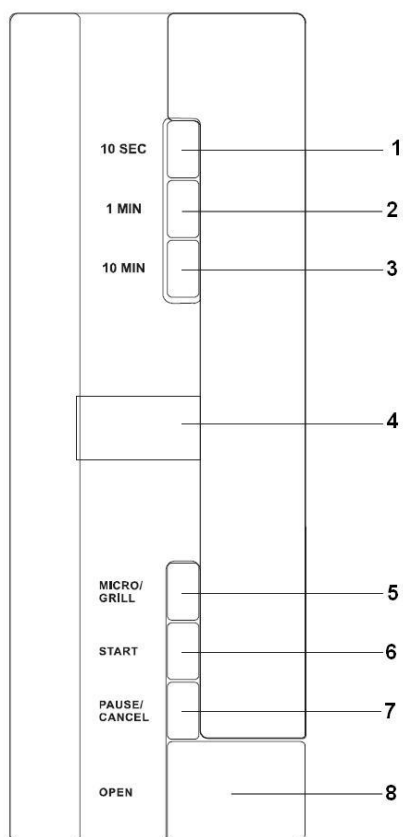
12. Не пытайтесь жарить продукты в микроволновой печи.
13. В микроволновой печи продукты нагреваются быстрее, чем контейнер. Помните: даже если крышка не горячая на ощупь, то продукты под ней имеют высокую температуру, и будут создавать столько же пара, как и на обычной плите.
14. Всегда проверяйте температуру приготовленной пищи, особенно, если вы готовите её для младенцев. Желательно не употреблять пищу сразу после приготовления. Дайте ей постоять несколько минут и перемешайте для равномерного распределения температуры.
15. Продукты с содержанием жира и воды необходимо оставить в печи на 30-60 секунд после приготовления. Это даёт возможность смеси настояться и предотвращает образование пузырей.
16. Некоторые продукты (напр., Рождественский пудинг, джем, и др.) очень быстро нагреваются. При приготовлении пищи, которая содержит много жира или сахара, нельзя использовать пластиковую посуду.
17. Ёмкость, в которой находится пища, тоже может нагреваться от пищи. Это особенно важно, если в посуде присутствуют элементы пластика. Здесь понадобится держатель, чтобы достать посуду из печи.

## ОПИСАНИЕ ПРИБОРА



- 1 - Дверные замки
- 2 - Смотровое окошко
- 3 - Вентиляционные отверстия
- 4 - Опора на роликах
- 5 - Стеклопанель
- 6 - Панель управления
- 7 - Решётка гриля

## ПАНЕЛЬ УПРАВЛЕНИЯ



- 1 - Кнопка установки времени 10 секунд
- 2 - Кнопка установки времени 1 минут
- 3 - Кнопка установки времени 10 минута
- 4 - Дисплей
- 5 - Кнопка выбора функций микроволны/гриль/размораживание
- 6 - Кнопка Старт
- 7 - Кнопка Пауза/Сброс
- 8 - Кнопка открывания дверцы

## Инструкция по эксплуатации

### 1. Подогревание при помощи одной кнопки

Нажатием всего одной кнопки можно активировать простое приготовление, так очень удобно и быстро подогревать стакан воды и др.

Например: Чтобы подогреть стакан молока

- a) Поставьте стакан с водой на тарелку печи и закройте дверцу.
- b) Нажмите кнопку "СТАРТ", микроволновая печь будет работать при 100% мощности в течение 1 минуты.
- c) По окончании приготовления Вы услышите 5 звуковых сигналов.

### 2. Разогревание микроволнами

У этой функции есть две опции.

- a) Быстрое разогревание микроволны (100% мощности)  
Например: Для разогрева пищи при 100% мощности в течение 5 минут
  1. Установите время »5:00«
  2. Нажмите кнопку "СТАРТ"
- b) Ручные установки разогревания микроволнами  
Например: Для разогрева пищи при 70% мощности в течение 10 минут

1. Нажмите кнопку »МИКРОВОЛНЫ/ГРИЛЬ«, установите »70%« мощности;
2. Установите время »10:00«
3. Нажмите кнопку "СТАРТ"

**Есть 5 уровней микроволновой мощности, а максимальное время приготовления составляет 59 минут.**

Количество нажатий	Микроволновая мощность	Дисплей
1	100%	P10
2	70%	P7
3	50%	P5
4	30%	P3
5	10%	P1

### 3. Размораживание по весу

Установите вес замороженного продукта, а печь сама выберет время размораживания и уровень мощности.

Например: размораживание 0.5кг замороженного мяса.

- a) Нажмите кнопку »МИКРОВОЛНЫ/ГРИЛЬ« для установки "DEF" (размораживание).
- b) Установите вес продукта нажатием кнопки "1мин." (1кг) и кнопки "10 сек." (0.1кг).
- c) Нажмите кнопку "СТАРТ"



**Вес замороженного продукта не должен превышать 2 кг.**

#### **4. ФУНКЦИЯ ГРИЛЬ – КОМБИНИРОВАННОЕ ПРИГОТОВЛЕНИЕ**

Функция гриль имеет 4 уровня. Необходимый уровень можно установить нажатием кнопки «МИКРОВОЛНЫ/ГРИЛЬ». Различные уровни мощности приведены в таблице ниже.

Установка мощности	Микроволновая мощность	Мощность гриля	Дисплей
1	/	85%	G – 1
2	/	50%	G – 2
3	55%	45%	C – 1
4	30%	70%	C – 2

После установки данных из таблицы, введите время приготовления и нажмите кнопку "СТАРТ".

**Примечание:** Во время приготовления (за исключением комбинированного метода), когда прошла половина времени приготовления, программа автоматически остановится на паузу, прозвучат два акустических сигнала, чтобы напомнить о необходимости перевернуть пищу.

После того, как Вы перевернёте блюдо, закройте дверцу и нажмите кнопку "СТАРТ", процесс приготовления продолжится; Если же блюдо не переворачивать, печь продолжит приготовление через 1 минуту.

#### **5. »PAUSE/CANCEL«**

- Если в процессе приготовления нажать кнопку «Пауза/Сброс», приготовление прервётся.
- Если вы установили программу, и ещё не активировали печь, нажатие кнопки «Пауза/Сброс» отменит все установки.

#### **6. Блокировка от детей.**

Для активации блокировки от детей нажмите кнопку «Пауза/Сброс» трижды. Чтобы снять блокировку, снова нажмите три раза кнопку «Пауза/Сброс» .

функциональных деталей внутри печи, следите, чтобы вода не попала в вентиляционные отверстия.

- Следите, чтобы влага не попадала на панель управления. Протирайте её мягкой влажной тряпкой. Не используйте для чистки панели управления абразивные и агрессивные моющие средства.
- Если вокруг печи собирается пар, протрите печь влажной тряпкой. Это может происходить, когда в помещении высокий уровень влажности.
- Стеклянную тарелку следует регулярно чистить. Мойте её в мыльной воде или при помощи средства для мытья посуды.
- Роликовую опору и дно следует чистить регулярно, чтобы избежать шума во время работы печи. Просто протрите их мягким детергентом, водой или средством для мытья стекла. Во время приготовления образуются испарения, но они безвредны для поверхности дна печи и колёсиков опоры. Когда Вы возвращаете всё оборудование печи на место, убедитесь, что оно установлено правильно.
- Чтобы устранить неприятный запах из печи, налейте в глубокую ёмкость чашку воды и добавьте сок и цедру одного лимона. Включите печь на 5 минут, а потом протрите её мягкой тряпкой.
- Когда необходимо заменить лампочку, обратитесь в сервисный центр.

## **УХОД ЗА ПРИБОРОМ**

- Отключите печь от электросети.
- Содержите полость печи в чистоте. Если частицы пищи или напитка попали на стенки печи, вытрите их влажной тряпкой. Не рекомендуется использование абразивных и агрессивных чистящих средств.
- Внешнюю поверхность печи нужно чистить при помощи влажной тряпки. Чтобы предотвратить повреждение

## Защита окружающей среды

После окончания срока службы не выбрасывайте прибор вместе с бытовыми отходами. Передайте его в специализированный пункт для дальнейшей утилизации. Этим вы поможете защитить окружающую среду.

## Гарантия и обслуживание

Для получения дополнительной информации или в случае возникновения проблем обратитесь в Центр поддержки покупателей в вашей стране (номер телефона центра указан на гарантийном талоне). Если подобный центр в вашей стране отсутствует, обратитесь в вашу местную торговую организацию Gorenje или в отдел поддержки покупателей компании Gorenje Domestic Appliances.

Адреса и телефоны авторизованных сервисных центров размещены в брошюре «Гарантийные обязательства» или в гарантийном талоне.

**Только для домашнего использования!**

**Производитель оставляет за собой право на внесение изменений!**



**СНО1**

Дополнительные рекомендации по приготовлению методами микроволн, гриль и полезные советы можно найти на веб-сайте:

<http://www.gorenje.ru>

**gorenje**  
ПРОИЗВОДИТЕЛЬ ОСТАВЛЯЕТ ЗА  
СОБОЙ ПРАВО ВНОСИТЬ  
ИЗМЕНЕНИЯ, КОТОРЫЕ НЕ ВЛИЯЮТ  
НА РАБОТУ ПРИБОРА.

Læs nøje denne Brugsanvisning og gem den til evt. fremtidig brug.

## TEKNISKE DATA

Strømforbrug.....	230V~50Hz, 1280W
Effekt:.....	800W
Grillvarmelegeme:.....	1100W
Driftsfrekvens:.....	2450MHz
Ydre dimensioner:.....	470mm(B) X 282mm(H) X 377mm(D)
Indre dimensioner:.....	315mm(B) X 195mm(H) X 330mm(D)
Ovnvolumen:.....	20 liter
Netto vægt: .....	ca. 12,2 kg
Lydniveau: .....	(Lc IEC) < 58 dB (A)



**Dette apparat er markeret i overensstemmelse med EU-Direktivet 2002/96/EC vedrørende Affald af Elektrisk og Elektronisk Udstyr (WEEE).**

**Denne vejledning udgør rammen for en standard for tilbagelevering og genvinding af Affald af Elektrisk og Elektronisk Udstyr, der er gyldig i hele Europa.**

Denne ovn er beregnet til husholdningsbrug. Ovnene er designet med henblik på opvarmning af mad- og drikkevarer gennem elektromagnetisk energi og er udelukkende beregnet til indendørs brug.

## INTERFERENCE I RADIOUDSTYR

Denne maskine er et avanceret apparat, som udelukkende bør betjenes af personer, som har læst brugsvejledningen nøje, har vilje, forståelse og evne til at følge de deri anførte anvisninger nøjagtigt. Derved undgås skader på både personer og apparat.

Hold altid øje med børn, der opholder sig i nærheden af apparatet og lad dem aldrig lege med eller betjene apparatet.

En mikrobølgeovn kan forårsage interferens i dine elektroniske apparater så som radio, TV eller lignende. Skulle der opstå interferens, kan problemet løses eller minimeres ved at følge nedenstående retningslinjer.

- Rengør ovnens låge og lukkeflade.
- Placér radioen, fjernsynet, m.m. så langt væk fra mikrobølgeovnen som muligt.
- Brug en ordentligt monteret antenne til din radio, fjernsyn, m.m. for at få en god signalmodtagelse.

## FØR DU TILKALDER HJÆLP

- Hvis mikrobølgeovnen slet ikke fungerer, displayet ikke vises eller er forsvundet:
  - Kontrollér, at stikket er sat korrekt i stikkontakten. Hvis det ikke er tilfældet, skal du trække stikket ud, vente i 10 sekunder og anbringe den i stikkontakten igen.
  - Kontrollér, at netsikringen er i orden, evt. hovedsikringen. Hvis det ikke er fejlen, prøv at tilslutte et andet apparat i samme stikkontakt.
- Hvis mikrobølgeovnen ikke vil starte:
  - Kontrollér, at tiden er indstillet.
  - Kontrollér, at ovnlågen er lukket ordentligt og at sikkerhedslåsen er aktiveret. Ellers vil mikrobølgeovnens energi ikke flyde ind i ovnen.

VIRKER MIKROBØLGEOVNEN STADIG IKKE, BØR DU KONTAKTE NÆRMESTE AUTORISERET SERVICEAGENT.

## INSTALLATION

- Kontrollér, at alt emballage fjernes fra ovnlågens indre side.
- Undersøg ovnen efter udpakning for synlige skader som:
  - Skæv ovnlåge
  - Beskadiget ovnlåge
  - Buler eller huller i lågens vindue og skærm
  - Buler i ovnrummet

Ovnen **MÅ IKKE** bruges, hvis hvilken som helst af de skader, der beskrives ovenfor, er synlig.
- Denne mikrobølgeovn vejer 12,2 kg og skal placeres på en plan, stabil overflade, som er stærk nok til at bære ovnens vægt.
- Anbring ikke ovnen, hvor den kan blive udsat for høj temperatur og damp.
- Der **MÅ IKKE** anbringes noget som helst oven på ovnen.

6. Der skal mindst være 7,5 cm til ovnens højre og venstre side og 30 cm til ovnens bagside for at sikre korrekt ventilation.
7. **FJERN IKKE** drejetallerkenens drejefod.
8. Vær altid opmærksom, hvis mikrobølgeovnen bruges af børn.  
**ADVARSEL** – DETTE APPARAT KRÆVER JORDING.
9. Sørg for, at stikkontakten er let tilgængelig.
10. Mikrobølgeovnen kræver en krafttilførsel på 1,3 KVA. Der anbefales, at du konsulterer en montør, når du monterer ovnen.  
**ADVARSEL:** Denne ovn beskyttes internt af en sikring på 250V, 10 Amp.

#### VIGTIGT

Ledningerne i netledningen er farvet efter følgende kode:

<b>Gul/grøn:</b>	<b>Jord</b>
<b>Blå:</b>	<b>Nul</b>
<b>Brun:</b>	<b>Fase</b>

Idet det kan være, at farven på ledningerne i netledningen ikke modsvarer de farvede markeringer, der identificerer klemmerne i stikket, skal du gøre følgende:

- Den grønne/gule ledning skal tilsluttes den klemme i stikket, der er markeret med bogstavet **E** eller med jordsymbolet, der er grønt eller grønt/gult.
- Den blå ledning skal tilsluttes den klemme i stikket, der er markeret med bogstavet **N** eller farven sort.
- Den brune ledning skal tilsluttes den klemme i stikket, der er markeret med bogstavet **L** eller farven rød.

## VIGTIGE SIKKERHEDSANVISNINGER



Berør aldrig fladerne på varmeapparater eller kogeplader. De bliver varme under brug. Hold børn på sikker afstand. Risiko for forbrænding!



Mikrobølger og højspænding!  
Fjern ikke dækslet.

- **ADVARSEL:** Væsker og andre fødevarer må ikke opvarmes i lukkede beholdere, idet de muligvis kan eksplodere;
  - **ADVARSEL:** Dette apparat er ikke beregnet til at blive brugt af personer (herunder børn) med nedsatte fysiske og mentale evner, nedsat følesans eller manglende erfaring og viden, medmindre de er blevet vejledt eller instrueret i apparatets anvendelse af en person, der er ansvarlig for deres sikkerhed. Apparatet bør holdes uden for børns rækkevidde for at sikre, at de ikke kan komme til at lege med det.
  - Ovnens fødder må ikke fjernes, og alle ventilationsåbninger skal holdes fri.
  - I ovnen skal der kun bruges kogegrej, der er egnet til brug i mikrobølgeovne.
  - Hold godt øje med ovnen, når der tilberedes fødevarer i diverse beholdere af plast eller papir, grundet risikoen for antændelse;
  - Hvis der observeres røg, slukkes ovnen eller stikket trækkes ud. Hold ovnlågen lukket for at kvæle eventuelle flammer;
  - Opvarmning af drikkevarer i mikrobølgeovnen kan resultere i, at væsken koger over, når den tages ud af ovnen. Vær derfor forsigtig ved håndtering af beholderen;
  - Indholdet i sutteflasker eller glas med babymad skal røres rundt eller rystes og temperaturen kontrolleres før indtagelse, så forbrænding undgås;
  - Undgå at tilberede hele æg i mikrobølgeovnen, heller ikke hårdkogte, da de kan eksplodere, også efter slutningen af mikrobølgeopvarmningen;
  - Brug kun milde sæber eller opvaskemidler uden slibeeffekt opløst i varmt vand og en blød klud eller svamp, når du rengør dørlågen, tætningslisterne og ovnrummet;
  - Ovnens skal rengøres regelmæssigt, og madrester skal tørres op;
  - Hvis mikrobølgeovnen ikke holdes ren, kan ovnens overflader beskadiges, hvilket kan have en negativ indvirkning på apparatets levetid og muligvis lede til en risikosituation.
  - Hvis netledningen er beskadiget, skal den udskiftes af producenten, producentens servicecenter eller personer med en lignende kvalifikation for at undgå fare for ulykke.
- **ADVARSEL:** Når apparatet kører et kombinationsprogram (mikrobølger + grill), må børn ikke bruge ovnen uden forældreopsyn på grund af de medfølgende temperaturer (gælder kun for modellen med grillfunktion);
  - **ADVARSEL:** Hvis ovnlågen eller tætningslisterne er beskadigede, må ovnen ikke anvendes, før reparation er udført af en fagmand;
  - **ADVARSEL:** Ovnens må ikke justeres eller repareres af andre end kvalificerede fagfolk,

## SIKKERHEDSANVISNINGER VED ALMEN BRUG

Nedenfor er listet regler og sikkerhedsforanstaltninger til sikring af optimal udnyttelse af mikrobølgeovnen:

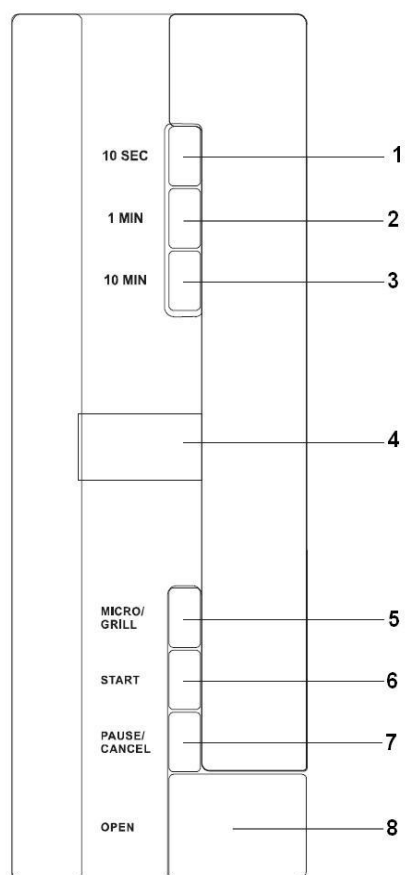
1. Sørg for, at glastallerkenen, drejeringens arme, drejetappen og drejeringen altid sidder korrekt i ovnrummet, når du benytter ovnen.
2. Brug ikke ovnen til andet end tilberedning af fødevarer. Ovnen må ikke bruges til tørring af tøj, papir eller andre ikke-spiselige genstande. Ovnen må heller ikke anvendes i forbindelse med sterilisering.
3. Tænd aldrig mikrobølgeovnen, når den er tom. Det kan beskadige ovnen.
4. Brug aldrig mikrobølgeovnen til opbevaring af nogen art (aviser, kogebøger, m.v.).
5. Undgå at tilberede fødevarer med hinde, som f.eks. æggeblommer, fuglelever etc. uden først at prikke disse flere gange med en gaffel.
6. Undgå at anbringe fremmedlegemer mellem ovnens front og ovnlågen.
7. Dele som fødderne, tappen, skruer, m.v. må aldrig fjernes fra ovnen.
8. Tilbered aldrig fødevarer direkte på drejetallerkenen. Brug altid egnet kogegrej.

### **VIGTIGT – KOEGREJ, DER MÅ IKKE BRUGES I DIN MIKROBØLGEOVN**

- Der må ikke bruges metalpander, skåle eller fade med metalhåndtag.
- Der må ikke bruges kogegrej med kant af metal.
- Brug ikke papirdækkede metalstrips til lukning af plastikposer.
- Brug aldrig tallerkener af melamin, da disse indeholder et materiale, der opsuger mikrobølgeovnens energi. Dette kan medføre, at tallerkenen krakelerer eller springer, ligesom det vil nedsætte tilberedningshastigheden.
- Anvend ikke husgeråd af mærket Centura. Glaceringen er ikke egnet til brug i mikrobølgeovn. Kopper af mærket Corolle Livingware bør heller ikke anvendes.
- Tilbered ikke fødeemner i en beholder med lille åbning, hvor overskudsvarme ikke kan slippe ud hurtigt nok.
- Anvend ikke konventionelle stege- eller bolchetermometre i ovnen.
- Termometre direkte beregnet til brug i mikrobølgeovne fås i handelen. Anvend i stedet et af disse.

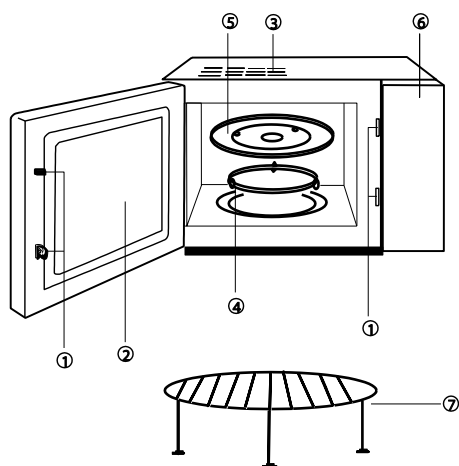
9. Anvend udelukkende tilbehør af en type, der er i overensstemmelse med producentens anvisninger.
10. Forsøg aldrig at friturestege fødeemner i denne ovn.
11. Husk, at en mikrobølgeovn kun opvarmer fødeemnet i en beholder, ikke beholderen selv. Du skal derfor være opmærksom på, at selvom beholderens låg ikke føles varmt, når du tager den ud af ovnen, så er madvaren / væsken i beholderen varmt og vil afgive samme mængde damp eller stænk når låget fjernes, som du ville opleve med samme type madvare ved konventionel madlavning.
12. Test altid temperaturen på den tilberedte mad før serveringen, især hvis du tilbereder eller opvarmer mad / væske til et lille barn. Det anbefales, at du aldrig indtager mad eller drikke direkte fra ovnen men lader den stå nogle få minutter og rører i den, således at varmen kan fordele sig jævnt.
13. Fødeemner, der indeholder en blanding af fedtstof og vand, f.eks. en fond, bør blive stående i ovnen i 30-60 sekunder efter, at der er slukket for ovnen. Det giver blandingen tid til at falde til ro, således at den ikke bobler op, når der stikkes en ske i beholderen, eller når der tilsættes en bouillonterning.
14. Når du tilbereder / opvarmer fødevarer / væsker, skal du være opmærksom på, at visse fødevarer som f.eks. Christmas pudding, marmelade og hakket kød opvarmes meget hurtigt. Når du tilbereder fødevarer, der har et højt indhold af sukker eller fedt bør du ikke anvende plastikbeholdere.
15. De beholdere, du anvender ved tilberedningen, kan blive varme fra den opvarmede mad. Dette er især tilfældet, hvis du har dækket beholderen med fødeemnet over med plastikfolie, således at beholderens overside og håndtag har været dækket. Det kan være nødvendigt at anvende grydelapper, når du håndterer beholderen.
16. Nedsæt risikoen for brand ved at følge disse retningslinjer:
  - a) Undlad at lade fødeemner stå for længe i ovnen. Hold altid nøje øje med ovnen, hvis du anvender papir, plastik eller andre brandbare materialer i forbindelse med madlavningen i ovnen.
  - b) Fjern evt. metalstrips fra poser, før du placerer posen i ovnen.
  - c) Hvis der går ild i ovnens indhold, skal du holde ovnlågen lukket, slukke ovnen og tage stikket ud af stikkontakten eller slukke for strømmen ved at slå sikringen eller HFI-relæet fra.

## BETJENINGSPANEL



- 1 – tidsknap 10 sek.
- 2 – tidsknap 1 min.
- 3 – tidsknap 10 min.
- 4 – displayvindue
- 5 – funktionsvælgerknap MICRO/GRILL
- 6 – START-knap
- 7 – PAUSE/CANCEL-knap
- 8 – åbningsknap

## BESKRIVELSE AF MIKROBØLGEOVNVEN



- 1 – Sikkerhedslås
- 2 – Ovnvindue
- 3 – Ventilationsåbninger
- 4 – Drejefod
- 5 – Drejetallerken
- 6 – Betjeningspanel
- 7 – Grillrist

## BETJENINGSVEJLEDNING

### 1. OPVARMNING MED EN ENKELT KNAP

Du kan begynde at lave mad ved at trykke på knappen kun en enkelt gang. Det er meget belejligt og hurtigt at varme et glas vand op, osv.

Eksempel: Varme et glas mælk op

- Sæt et glas mælk på drejetallerkenen og luk ovnlågen.
- Tryk på START-knappen. Mikrobølgeovnen vil arbejde ved fuld effekt i ét minut.
- Du vil høre 5 dytter, når tilberedningen er slut.

### 2. MIKROBØLGEOPVARMNING

Denne funktion har to indstillinger.

- Hurtig mikrobølgeopvarmning (fuld effekt)  
Eksempel: Varme mad op ved fuld effekt i 5 minutter
- Manuel mikrobølgeopvarmning

Eksempel: Varme mad op ved 70% effekt i 10 minutter

- Tryk på MICRO/GRILL-knappen, vælg »70%« effekt;
- Indstil tiden til »10:00«
- Tryk på START-knappen

Der er 5 effekttrin, og den længste mikrobølgeopvarmningstid er 59 minutter og 50 sekunder.

Trykgange	Mikrobølgeeffekt	Display
1	100%	P10
2	70%	P7
3	50%	P5
4	30%	P3
5	10%	P1

### 3. AUTOVÆGT-OPTØNING

Vælg vægten af de frosne madvarer. Det vil automatisk hjælpe dig med at justere effekttrinnet og tiden.

Eksempel: tøj 0,5 kg frosset kød op.

- Tryk på MICRO/GRILL-knappen for at vælge "DEF".
- Indtast vægten ved at trykke på knappen "1min" (1kg) og knappen "10 sec" (0,1 kg).
- Tryk på START-knappen.

Vægten af de frosne madvarer skal være mindre end 2 kg.

### 4. GRILL – KOMBINATIONSFUNKTION

Grillfunktionen har 4 trin. Du kan vælge det ønskede trin ved at trykke på »MICRO/GRILL« 7-10 gange. Der er en oversigt over de forskellige effektindstillinger i tabellen nedenfor.

Effektindstilling	Mikrobølgeeffekt	Grilleffekt	Display
1	/	85%	G – 1
2	/	50%	G – 2
3	55%	45%	C – 1
4	30%	70%	C – 2

Efter at du vælger indstilling, skal du indstille tilberedningstiden og trykke på »START«.

Bemærk: Når programmet (undtagen kombinationsprogrammer) er kørt halvvejs under madlavningen, stopper det op automatisk, og du hører to dytter, der skal minde dig om at vende maden.

Luk ovnlågen, efter at du har vendt maden, og tryk på START-knappen. Madlavningen vil fortsætte. Hvis du ikke gør det, fortsætter ovnen med madlavningen efter en pause på 1 minut.

### 5. PAUSE/CANCEL-knap

- Du kan afbryde mikrobølgeovnens arbejde ved at trykke på PAUSE/CANCEL-knappen.
- Hvis et program er indstillet, inden du trykker på START, annulleres det, hvis du trykker på denne knap.

### 6. BØRNELÅS.

Tryk på PAUSE/CANCEL-knappen tre gange for at aktivere børnelåset.

Tryk på PAUSE/CANCEL-knappen igen tre gange for at deaktivere låset.

## SÅDAN VEDLIGEHOLDER DU DIN MIKROBØLGEOVN

- Sluk for ovnen og tag stikket ud af stikkontakten, inden du begynder at rengøre ovnen.
- Hold ovnrummet rent. Hvis der er stænk på ovnrummets bund eller sider, eller hvis væske er kogt over, skal du tørre det af med en fugtig klud. Du bør ikke anvende skrappe rengøringsmidler eller slibemidler til rengøring af ovnen.
- Ovnens ydre rengøres med en fugtig klud. Sørg for, at der aldrig trænger vand ind i ovnens ventilationsåbninger, da dette kan beskadige ovnens indre dele og medføre funktionssvigt.
- Lad ikke ovnens betjenings blive vådt. Rengør panelet med en blød, fugtig klud. Anvend ikke opløsningsmidler, skuremidler eller rengøringspray på kontrolpanelet.
- Hvis der danner sig kondens inde i ovnrummet eller rundt om ovnlågens forseglinger, skal det tørres af med en blød klud. Kondens kan forekomme, hvis ovnen anvendes, hvor der er høj luftfugtighed. Forekomsten af kondens

indikerer på ingen måde, at der er noget i vejen med ovnen

6. Fra tid til anden er det nødvendigt at tage glastallerkenen ud for at rengøre den. Vask tallerkenen af i varmt sæbevand eller put den i opvaskemaskinen.
7. Drejeringen og bunden i ovnrummet bør rengøres regelmæssigt for at undgå, at ovnen larmer unødvendigt. Du skal blot vaske bunden af med en mild sæbeopløsning, vand eller rengøringsmiddel til vinduer og tørre af. Drejeringen kan vaskes med en mild sæbeopløsning eller i opvaskemaskine. Damp fra madlavningen samles ved gentagen brug, men dette påvirker på ingen måde ovnens bund eller drejeringens hjul  
Når du har haft drejeringen taget ud af ovnen for at rengøre den, er det vigtigt at du er opmærksom på at få den placeret korrekt, når du sætter den i igen.
8. Du kan fjerne dårlig lugt fra ovnen ved at placere en dyb mikrobølgeskål indeholdende en kop vand tilføjet saften og skrællen fra en citron i ovnen. Lad ovnen køre i 5 minutter med mikrobølgeeffekt slået til, vask ovnens indre grundigt af og tør efter med en blød klud.
9. Når det bliver nødvendigt at skifte pæren i ovnen, bør du kontakte din forhandler og lade ham foretage udskiftningen.

## Miljø

Når apparatet er udtjent, må det ikke bortskaffes sammen med det almindelige husholdningsaffald. Indlever det i stedet til genvinding på din lokale genbrugsstation. På den måde er du med til at passe på miljøet.

## Garanti og service

Hvis du ønsker information om eller har et problem med dit apparat, kan du kontakte Gorenjes kundecenter i dit land (du finder telefonnummeret i det globale garantihæfte). Hvis der ikke er et kundecenter i dit land, skal du kontakte din lokale Gorenje-forhandler eller Gorenjes servicenetværk.

Yderligere anbefalinger om madlavning med mikrobølgeovn og grill og andre nyttige tips kan du finde på hjemmesiden:  
<http://www.gorenje.dk>

**Kun til privat brug!**

**gorenje**

**ØNSKER DIG GOD FORNØJELSE MED  
BRUGEN AF DIN OVN**



Läs igenom bruksanvisningen noggrant och spara den sedan som referensmaterial.

## TEKNISKA SPECIFIKATIONER

Strömförbrukning: .....	230V~50Hz, 1280W
Mikrovågseffekt: .....	800W
Grilleffekt: .....	1100W
Mikrovågsfrekvens: .....	2450MHz
Ytermått: .....	470mm(B) X 282mm(H) X 377mm(D)
Innermått: .....	315mm(B) X 195mm(H) X 330mm(D)
Ugnsvolym: .....	20 liter
Nettovikt: .....	12,2 kg
Ljudnivå: .....	(Lc IEC) < 58 dB (A)



Denna produkt är märkt utifrån »European directive 2002/96/EC on Waste Electrical and Electronic Equipment (WEEE)«. Dessa direktiv utgör ram för en gemensam europeisk policy om insamling och återvinning av uttjänta elektriska och elektroniska produkter.

Denna maskin är en avancerad apparat, denna skall endast användas av personer som noggrant har läst igenom och förstått bruksanvisningen och som har möjlighet och kunskap till att följa anvisningarna i denna. På så sätt undviks skador på både produkt och apparat.

Håll alltid barn under uppsikt som befinner sig i apparatens närhet och låt dem aldrig leka med eller använda apparaten.

## INNAN DU BEGÄR SERVICE

- Om mikrovågsugnen inte fungerar, displayen inte tänds upp eller har slocknat:
  - Kontrollera att kontakten sitter ordentligt i uttaget. Om inte, dra ut kontakten, vänta 10 sekunder och sätt sedan i den igen.
  - Kontrollera säkringar och huvudsäkringar. Om dessa fungerar, testa eluttaget med en annan produkt.
- Mikrovågsugnen går inte igång:
  - Kontrollera om timern är på.
  - Kontrollera att ugnsluckan är ordentligt stängd samt att säkerhetslåset är aktiverat.

OM INTE OVANSTÅENDE LÖSER PROBLEMET, KONTAKTA NÄRMASTE SERVICENTER.

Produkten är avsedd för uppvärmning av mat och dryck med elektromagnetisk strålning, mikrovågor.

## RADIOSTÖRNINGAR

Mikrovågorna kan även störa andra radiovågor i huset, som radio, TV eller liknande. Om dylika störningar skulle uppstå, kan det i de flesta fall åtgärdas genom något av följande:

- Rengör dörren och de tätande ytorna på ugnen.
- Placera radion, TVn eller liknande så långt från mikrovågsugnen som möjligt
- Använd en korrekt installerad antenn för radion, TVn eller liknande för att ta emot så stark signal som möjligt.

## INSTALLATION

- Säkerställ att allt förpackningsmaterial är avlägsnat från insidan av luckan.
- Undersök ugnen omgående för eventuell förekomst av skador som t ex:
  - Sned lucka
  - Skadad lucka
  - Repor eller andra skador på luckfönstret, i luckan eller på displayen.
  - Repor eller skador inne i ugnen.
 Om några skador upptäcks, använd **INTE** ugnen.
- Mikrovågsugnen väger 12,2 kg och ska placeras på en plan och stabil yta, stark nog att bära upp dess vikt.
- Placera inte ugnen där den kan utsättas för höga temperaturer eller väta.
- Placera **INTE** saker ovanpå ugnen.
- Se till att det finns minst 7,5 cm fritt utrymme på båda sidorna samt 30 cm bakom ugnen för att säkerställa tillräcklig ventilation.
- Avlägsna **INTE** drivmekanismen till den roterande tallriken.

8. Som med de flesta elektriska produkter, se till att barn inte använder den utan övervakning.  
**OBS:** DENNA PRODUKT MÅSTE JORDAS.
9. Stickkontakten bör finnas lätt tillgänglig.
10. Mikrovågsugnen ansluts till 1.3 KVA, rådgör med tekniskt kunnig personal vid installationen.  
**OBS:** Ugnen är försedd med en inbyggd säkring på 250V, 10A.

#### OBS

Ledarna i nätkabeln är försedda med följande färgmarkeringar:

**Grön och gul:** Jord  
**Blå:** Noll  
**Brun:** Strömförande (fas)

Då det inte är säkert att färgen på ledarna för denna apparat överensstämmer med färgmarkeringarna för ledarna i ditt uttag, gör så här:

Den ledare som är grön och gul skall kopplas till den anslutning i uttaget som är märkt med bokstaven **E**, eller med jordsymbolen, eller med färgerna grönt och gult. Den ledare som är blå skall kopplas till den anslutning i uttaget som är märkt med bokstaven **N**, eller med ljusblå färg (i äldre installationer kan den vara svart).

Den ledare som är brun skall kopplas till den anslutning i uttaget som är märkt med bokstaven **L**, eller med brun färg.

## VIKTIGA SÄKERHETSFÖRESKRIFTER



Rör aldrig vid ytor på uppvärmnings- eller tillagningsapparater. De blir varma under drift. Håll barn på ett säkert avstånd. Det finns risk för brännskada!



Mikrovågsenergi och högspänning!  
Avlägsna inte kåpan.

- **WARNING:** När produkten används i kombinationsläget, bör barn inte handha ugnen utan vuxen övervakning p g a de höga temperaturer som uppkommer. (gäller enbart modellen med inbyggd grill).
- **WARNING:** Om luckan eller luckans tätning har skadats får den inte användas förrän den har reparerats av tekniskt kunnig personal.
- **WARNING:** Det kan medföra fara för icke auktoriserad person att utföra service eller reparation där ytterhöljet avlägsnas.
- **WARNING:** Vätskor eller annan mat får inte värmas i slutna behållare eftersom detta medför risk för explosion.

- **WARNING:** Apparaten är inte avsedd för användning av personer (inklusive barn) med olika funktionshinder, eller av personer som inte har kunskap om hur apparaten används, om de inte övervakas eller får instruktioner angående användning av apparaten av en person som är ansvarig för deras säkerhet. Små barn ska övervakas så att de inte kan leka med apparaten.
- Ta inte bort »fötterna« på ugnen då detta blockerar lufttillförseln underifrån. Blockera inte heller andra ventilationshål.
- Använd enbart hushållsredskap avsedda för mikrovågsugn.
- Ha god uppsikt över ugnen när matvaror tillredes i behållare av plast eller papper p.g.a. risken för antändning.
- Om rök iakttas, stäng av ugnen eller dra ur kontakten. Håll ugnsluckan stängd för att kväva eventuella lågor.
- Uppvärmning av drycker i mikrovågsugnen kan resultera i att vätskan kokar över när den tas ut ur ugnen. Var därför försiktig när du hanterar behållaren.
- Innehållet i nappflaskor eller glasburkar med barnmat skall röras om och temperaturen kontrolleras innan innehållet serveras för undvikande av brännskador.
- Undvik att tillaga hela ägg i mikrovågsugnen, även hårdkokta, eftersom de kan explodera, även efter själva uppvärmningen.
- Håll ugnen och dess tätningsslistor rena och fria från matrester. Använd en mjuk trasa och ett mildt diskmedel upplöst i varmvatten. Eftertorka med en mjuk trasa.
- Om inte ugnen hålls ren kan detta leda till skador på ytskikten som kan påverka ugnens effekt och till och med eventuellt medföra riskfyllda situationer.
- Om elkabeln är skadad, skall den bytas ut av tillverkaren, dennes serviceagent eller av annan auktoriserad fackman då annars risk för skada föreligger.

## SÄKERHETSFÖRESKRIFTER I DAGLIGT BRUK

Här nedan följer några råd och föreskrifter som tillförsäkrar en optimal användning av mikrovågsugnen och gör att ugnen håller längre:

1. Ugnen får ej användas utan den roterande glastallriken. Sörj för att denna är placerad på ett korrekt sätt med sina tillhörande delar och att de alltid sitter på plats när ugnen skall användas
2. Använd ej ugnen till annat än tillredning av matvaror. Ugnen får ej användas för att torka kläder, torka papper eller andra icke ätbara varor. Ugnen får ej heller användas i samband med sterilisering.

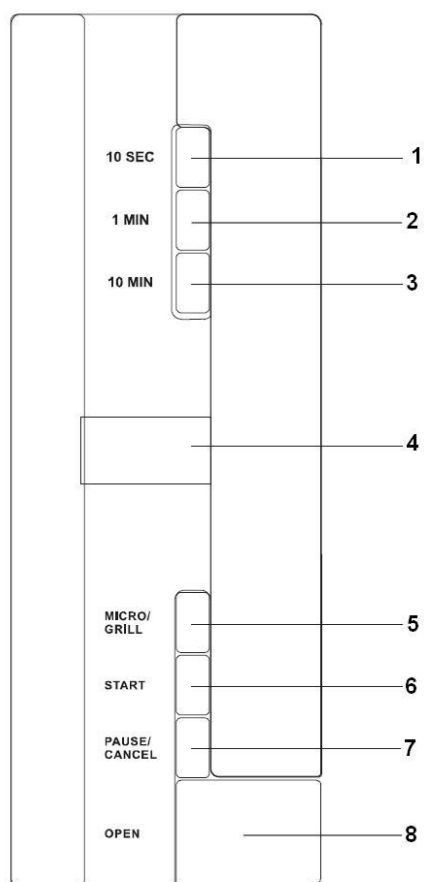
3. Sätt aldrig på mikrovågsugnen då den är tom, eftersom detta kan skada den.
4. Använd aldrig ugnen för förvaring av något slag (tidningar, kokböcker, köksutensilier osv.).
5. Undvik att tillaga matvaror med hinnor, som t.ex. äggulor, fågellever osv. utan att först ha prickat hål på dessa med en gaffel.
6. Undvik att placera främmande föremål mellan ugnens front och ugnsluckan då detta kan medföra att mikrovågor läcker ut.
7. Undvik att ta bort några delar av ugnen (fötter, kopplingar, skruvar mm).
8. Tillred aldrig matvaror direkt på den roterande glastallriken. Använd alltid för mikrovågsugn avsedda kärl.

**OBS! ANVÄND ALDRIG NÅGOT AV FÖLJANDE I UGNEN**

- Använd aldrig metalkärl eller redskap med metallhandtag i ugnen.
- Använd aldrig redskap med metalldekorationer eller liknande.
- Använd inte ståltråd i papper (ståltrådsclips) vid förslutning av plastpåsar vid uppvärmning.
- Använd aldrig fat, skålar, koppar mm av melamin. Melaminet kan spricka och det kan också ge sämre effekt på uppvärmningen.
- Använd inte Centura Tableware. Glasyren klarar inte mikrovågorna. Använd inte heller Corelle Livingware.
- Tillaga inte mat i förslutna kärl, som t ex flaskor med snäpplock, eftersom de kan explodera.
- Använd inte konventionella kött- eller godistermometrar. Använd i stället någon av de mikrovågstermometrar som finns på marknaden.

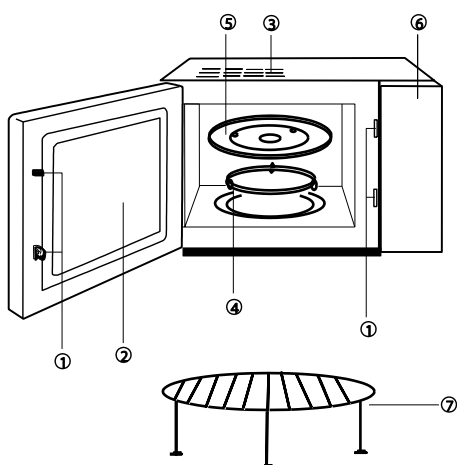
9. Mikrovågsredskap ska alltid användas utifrån tillverkarens rekommendationer.
10. Värm aldrig fritureolja eller friturefett i mikrovågsugnen.
11. Uppmärksamma också att en mikrovågsugn bara värmer vätskan i en behållare istället för behållaren. Därför, även om behållarens lock inte är varmt, kan innehållet spruta ut ånga och/eller matdelar om locket tas av på samma sätt som efter traditionell uppvärmning.
12. Kontrollera alltid själv temperaturen vid tillagning av barnmat. Vi rekommenderar också att aldrig äta maten eller dricka drycken direkt efter uppvärmningen. Låt alltid maten svalna något, rör gärna om för att fördela värmen jämnt.
13. Rätter som innehåller vatten blandat med fett, t ex buljong, bör stå kvar i ugnen 30-60 sekunder efter uppvärmningen. Detta för att ge blandningen möjlighet att svalna och förhindra uppkok då en sked sticks ner i blandningen eller buljong tillsätts.
14. Vid tillagning av vissa rätter ska man komma ihåg att vissa rätter värms upp väldigt snabbt, t ex puddingar, sylt och stuvningar. Vid tillagning av mat med hög fett- eller sockerhalt bör inte plastbehållare användas.
15. Köksredskap kan hettas upp av värmen från maten. Detta speciellt då plast har täckt över lock och handtag på redskapet. Använd grytlappar i sådana fall.
16. Undvik brandrisk i ugnen genom att:
  - a) Se till att inte tillaga maten för lång tid. Kontrollera ugnen om papper, plast eller liknande material använts för att täcka över maten under tillagningen.
  - b) Avlägsna ståltrådsclips från påsar innan de placeras i ugnen för uppvärmning.
  - c) Om material i ugnen skulle antändas, låt luckan vara stängd, stäng av ugnen genom att ta ur kontakten eller säkringen.

## KONTROLLPANEL



- 1 – Tidsinställning, 10 sek
- 2 – Tidsinställning, 1 minut
- 3 – Tidsinställning, 10 minuter
- 4 – Display
- 5 – MICRO/GRILL knapp
- 6 – START knapp
- 7 – PAUSE/CANCEL knapp
- 8 – Låsknapp

## BESKRIVNING AV MIKROVÅGSUGNEN



- 1 – Säkerhetslås
- 2 – Ugnsfönster
- 3 – Ventilationsöppningar
- 4 – Fot till roterande glastallrik
- 5 – Roterande glastallrik
- 6 – Kontrollpanel
- 7 – Grillgaller

## ANVÄNDNING

### 1. SNABB-UPPVÄRMNING

Med ett enda knapptryck kan man starta enkel uppvärmning/tillagning, användbart vid exempelvis uppvärmning av t ex ett glas mjölk.

Gör så här

- Ställ ett glas mjölk på den roterande glastallriken och stäng luckan.
- Tryck på »START«, och mikrovågsugnen värmer i en minut..
- Efter en minuts uppvärmning hörs 5 pip. Klart.

### 2. MIKRO-UPPVÄRMNING

Denna funktion har två val.

- Snabb mikro-uppvärmning (100% värme)  
Exempel: Att värma mat på 100% värme i 5 minuter
  - Ställ in klockan »5:00«
  - Tryck på »START«
- Manuell mikro-uppvärmning  
Exempel: Att värma mat på 70% värme i 10 minuter
  - Tryck på »MICRO/GRILL« knappen, välj »70%« värme
  - Ställ in klockan »10:00«
  - Tryck på »START«Det finns 5 värmenivåer och den längsta inställbara tiden är 59 minuter och 50 sekunder.

Antal tryck	Värmenivå	Display visar
1	100%	P10
2	70%	P7
3	50%	P5
4	30%	P3
5	10%	P1

### 3. AUTOMATISK UPPTINING EFTER VIKT

Ställ in vikten på maten som ska tinas, ugnen väljer automatiskt värmenivå och tid.

Exempel: tina upp 0.5kg fryst kött.

- Tryck på "MICRO/GRILL" knappen, välj "DEF".
- Ställ in vikten med tidknapparna "1min"/1kg och "10 sec"/ 0.1kg.
- Tryck på " START " .  
OBS! Vikten på det som ska tinas får inte vara mer än 2 kg.

### 4. GRILL – TILLAGNING

Grillfunktionen har 4 nivåer. Önskad nivå ställs i genom att trycka »MICRO/GRILL« knappen 7 till 10 gånger. Olika inställningar enligt tabellen nedan.

Nivå	Värmenivå	Grillnivå	Display visar
1	/	85%	G – 1
2	/	50%	G – 2
3	55%	45%	C – 1
4	30%	70%	C – 2

Efter ditt val, ställ in önskad tillagningstid och tryck på »START«.

Observera: Efter att halva tiden av tillagningen gått (ej i kombinationsläge) stängs ugnen ner i Paus-läge, piper två gånger som påminnelse, för att det är dags att vända maten i ugnen.

Stäng luckan efter att maten är vänd och tryck på "START" knappen så fortsätter tillagningen. Om inte luckan öppnats och »START« knappen tryckts, kommer ändå uppvärmningen att fortsätta efter en minuts paus.

### 5. »PAUSE/CANCEL« knapp

- Under tillagning, tryck »PAUSE/CANCEL« knappen för att avbryta.
- Om något program är inställt innan »START« knappen tryckts, raderas dessa inställningar vid tryck på »PAUSE/CANCEL.«.

### 6. SÄKERHETSLÅS.

För att aktivera låset, tryck på "PAUSE/CANCEL" tre gånger.

Tryck "PAUSE/CANCEL" tre gånger på nytt och ugnen låses upp.

## UNDERHÅLL AV MIKROVÅGSUGNEN

- Stäng av ugnen och ta ur kontakten ur väggen före rengöring.
- Håll insidan av ugnen ren. Om mat eller dycks stänker eller spills ut torkas insidan av med en fuktig mjuk trasa och ett mildt diskmedel upplöst i varmvatten. Eftertorka med en mjuk trasa.
- Utsidan torkas också ren med en fuktig trasa. Se till så att vätska inte kommer in i ventilationsöppningarna
- Se till att Kontrollpanelen hålls torr. Torka med en trasa lätt fuktad med vatten, använd inga rengöringsmedel på kontrollpanelen.
- Om ånga kondenseras inuti eller omkring luckans utsida, torka bort det med en mjuk trasa. Kondenserad ånga uppkommer vid hög luftfuktighet och är på intet sätt indikation på någon felaktighet.
- Då och då kräver den roterande glastallriken ordentlig rengöring. Diska den som handdisk eller i diskmaskin.
- Fotringen till glastallriken och ugnsbotten behöver då och då rengöras för att undvika oljud. Använd en mjuk trasa och ett mildt diskmedel upplöst i varmvatten. Eftertorka

med en mjuk trasa.. Diska glastallrikens fot som glastallriken, handdisk eller i diskmaskin. När fotringen till glastallriken tagits bort för rengöring och sedan ska återplaceras, säkerställ att den placeras i korrekt läge.

8. Eventuella dofter från ugnen kan tas bort genom att i ett glas blanda vatten med saft och skal från en citron. Kör sedan blandningen i ugnen i 5 minuter, torka rent och torrt med en mjuk trasa.
9. När lampan i ugnen behöver bytas, kontakta din återförsäljare.

## Miljö

Släng inte apparaten tillsammans med normalt hushållsavfall när den är uttjänt, utan lämna in den hos en offentlig återvinningscentral. Genom att göra detta hjälper du till att bevara miljön.

## Garanti & service

Om du behöver information eller har ett problem, kontakta Gorenje-kundcenter i ditt land (du hittar telefonnumret i det världsomfattande garantibladet). Om det inte finns ett kundcenter i ditt land, vänd dig till din lokala Gorenje-återförsäljare eller kontakta serviceavdelningen för lokala Gorenje-apparater.

## Enbart för hushållsbruk!

Fler råd och tips om matlagning i mikrovågsugn och grill kan ni hitta på vår hemsida  
<http://www.gorenje.se>

**gorenje**

**ÖNSKAR ER MYCKET NYTTA OCH  
NÖJE MED VÅR PRODUKT**

Les denne bruksanvisningen nøye og oppbevar den for senere bruk.

## SPESIFIKASJONER

Strømforbruk:.....	230V~50Hz, 1280W
Effekt.....	800W
Grillvarmer .....	1100W
Frekvens:.....	2450MHz
Utvendige mål:.....	470mm(W) X 282mm(H) X 377mm(D)
Innvendige mål: .....	315mm(W) X 195mm(H) X 330mm(D)
Ovnens kapasitet: .....	20 liter
Nettovekt:.....	Cirka 12,2 kg
Støynivå:.....	(Lc IEC) < 58 dB (A)



Dette apparatet er merket i henhold til EU-direktivet 2002/96/EC om Elektrisk og elektronisk avfall (WEEE). Disse retningslinjene er rammen for et Europadekkende regelverk for returnering og resirkulering av elektrisk og elektronisk avfall.

Denne maskinen er et avansert apparat, som utelukkende bør betjenes av personer som har lest bruksanvisningen nøye og som har vilje, forståelse og evne til nøyaktig å følge de anvisninger som er beskrevet.

Således unngår man skade på både personer og apparat.

Barn i nærheten av apparatet skal alltid holdes under oppsikt. La aldri barn leke med eller betjene apparatet.

## FØR DU RINGER SERVICE

- Mikrobølgeovnen virker ikke, displayene antennes ikke eller de har slukket:
  - Kontrollere at støpselet er korrekt satt på plass i kontakten. Hvis ikke, fjern støpselet fra kontakten, vent i 10 sekunder og sett det sikkert på plass igjen.
  - Kontrollere om en sikring har gått, eventuelt hovedsikringen. Hvis disse ser ut til å virke skikkelig, prøv kontakten med et annet apparat.
- Hvis mikrobølgestyrken ikke virker:
  - Kontrollere om tidsuret er stilt inn.
  - Kontrollere at døren er skikkelig lukket for å sette i gang sperremekanismen. Ellers vil ikke mikrobølgeenergien sette i gang inne i ovnen.  
HVIS IKKE NOE AV DET OVENSTÅENDE LØSER SITUASJONEN, TA KONTAKT MED NÆRMESTE SERVICETEKNIKER.

Apparat for bruk i hjemmet til oppvarming av mat og drikke ved hjelp av elektromagnetisk energi. Må kun brukes innendørs.

## RADIOINTERFERENS

Mikrobølgeovnen kan forårsake interferens med radio, TV eller liknende utstyr. Når interferens forekommer, må denne fjernes eller reduseres på følgende måte.

- Gjør rent døren og overflaten på ovnen.
- Plassere radio, TV, etc. så langt fra mikrobølgeovnen som mulig.
- Bruk en skikkelig installert antenne for radio, TV etc. for å få et sterkt mottakersignal.

## INSTALLASJON

- Forsikre deg om at alle deler av emballasjen er fjernet fra innsiden av døren.
- Se over ovnen etter oppakking for eventuelle synlige skader, slik som:
  - Skjev dør
  - Skadet dør
  - Hakk eller huller i dørvindu eller skjerm
  - Hakk inne i ovnen
 Hvis du skulle finne tegn på noe av det ovenstående, må du **IKKE BRUKE** ovnen.
- Denne mikrobølgeovnen veier 12,2 kg og må plasseres på en horisontal overflate som er sterk nok til å tåle vekten av den.
- Mikrobølgeovnen må plasseres langt fra høye temperaturer og damp.
- IKKE** plassere noen ting oppå ovnen.
- Still ovnen minst 7,5 cm borte fra begge sideveggene og minst 30 cm borte fra veggen bak for å garantere korrekt ventilasjon.
- IKKE** fjern dreiefoten.
- Som for alle apparater, må ovnen brukes av barn kun under streng overvåkning.  
**ADVARSEL- DETTE APPARATET MÅ JORDES.**

9. Stikkontakten må være lett å nå med strømledningen.
10. Denne ovnen trenger 1.3 KVA strømforsyning. Vi anbefaler at du tar kontakt med servicetekniker når du installerer ovnen.
- ADVARSEL:** Denne ovnen er beskyttet innvendig med en 250V, 10 A sikring.

#### VIKTIG

Lederne i hovedkabelen er forsynt med følgende fargekoder:

**Grønn og gul:** Jordet  
**Blå:** Nøytral  
**Brun:** Strømførende (Live)

Siden fargene på lederne i apparatet ikke nødvendigvis samsvarer med fargemarkeringene som er brukt til kabelfestene i din stikkontakt, gjør som følger:

- Lederen som er gul- og grønnfarget må kobles til kabelfestet som er merket med bokstaven **E** eller med jordingssymbolet som er farget gult og grønt.
- Den blå lederen må kobles til kabelfestet som er merket med bokstaven **N** eller farget svart.
- Den brune lederen må kobles til kabelfestet som er merket med bokstaven **L** eller rødfarget.

#### VIKTIG

### SIKKERHETSINFORMASJON



Ikke berør overflaten på varmeapparater eller koketopper. De blir varme når de er i bruk. Hold barn på trygg avstand. Det er fare for forbrenning!



Mikrobølgeenergi og høy spenning!  
Ikke fjern dekslet.

- **ADVARSEL:** Når apparatet brukes i kombinasjonsmodus, må barn bare bruke ovnen under oppsyn av voksne, på grunn av temperaturene som dannes (Kun for modellen med grillfunksjon)
- **ADVARSEL:** Hvis døren eller forseglingene er skadet må du ikke bruke ovnen før den har blitt reparert av en kyndig tekniker;
- **ADVARSEL:** Det er farlig for alle andre enn kyndige teknikere å utføre enhver service- eller reparasjonsoperasjon som involverer fjerning av deksler som gir beskyttelse mot mikrobølgeenergi.
- **ADVARSEL:** Væsker og annen mat må varmes opp i lukkede beholdere siden de vil kunne eksplodere.
- **ADVARSEL:** Dette apparatet er ikke tiltenkt bruk av personer (inkludert barn) som har nedsatt sanseevne eller fysisk eller psykisk

funksjonsevne, eller personer som ikke har erfaring eller kunnskap, unntatt hvis de får tilsyn eller instruksjoner om bruk av apparatet av en person som er ansvarlig for sikkerheten. Pass på at barn er under tilsyn, slik at de ikke leker med apparatet.

- Ikke fjern føttene på ovnen, ikke blokkere ovnens luftutganger.
- Bare bruk kjøkkenutstyr som er egnet for bruk i mikrobølgeovner.
- Når du varmer opp mat i plastbeholdere, hold alltid et øye med ovnen på grunn av faren for antenning;
- I tilfelle av røykutvikling må du slå av apparatet eller trekke ut støpselet og hold døren lukket slik at eventuelle flammer kveles;
- Oppvarming av drikker i mikrobølgeovnen kan forårsake plutselig koking, du må derfor være forsiktig når du tar på beholderen.
- Innholdet i tåteflasker eller babyglass ristes eller røres rundt og temperaturen kontrolleres før bruk, for å unngå forbrenninger;
- Ikke kok egg med skall eller varm hele hardkokte egg i mikrobølgeovnen, da de kan eksplodere, selv etter at oppvarmingen i mikrobølgeovnen er over.
- Når du gjør rent overflaten på døren, hengslene eller inne i ovnen må du bare bruke milde, ikke slipende vaskemidler, på en svamp eller myk klut.
- Ovnen må gjøres ren regelmessig og eventuelle matrester fjernes;
- Manglende renhold kan føre til at overflaten skades og kan ha innvirkning på apparatets levetid og eventuelt føre til farlige situasjoner;
- Hvis strømledningen er skadet må den skiftes ut av produsenten, produsentens servicetekniker eller liknende kvalifisert person for å unngå fare.

### SIKKERHETSINSTRUKSJONER FOR VANLIG BRUK

Nedenfor er følger en liste over regler og sikkerhetsanvisninger som sikrer optimal utnyttelse av mikrobølgeovnen:

1. Sørg for at glassbrettet, dreiefoten og koblingen alltid er på riktig plass når du bruker ovnen.
2. Bruk aldri ovnen til noen andre formål enn matlaging, slik som tørking av tøy, papir eller noen som helst gjenstander som ikke er mat, eller for å sterilisere noe.
3. Ikke bruk ovnen når den er tom. Det vil kunne skade ovnen.
4. Ikke bruk ovnen til noen form for lagring, for eksempel av papirer, kokebøker, etc.
5. Ikke bruk ovnen til å tilberede noen form for mat som er omsluttet av en slags membran, slik som eggeplommer, poteter, kyllinglever,



etc., uten at du først har stukket hull i membranen flere ganger med en gaffel.

6. Ikke stikk noen gjenstander inn i åpningene på utsiden.
7. Fjern aldri noen deler av ovnen, slik som føtter, koblinger, skruer, etc.
8. Ikke tilberede mat direkte på glassbrettet. Plassere maten i/på egnet kjøkkenutstyr før du setter den inn i ovnen.

**VIKTIG KJØKKENREDSKAPER SOM IKKE MÅ BRUKES I MIKROBØLGEOVNEN**

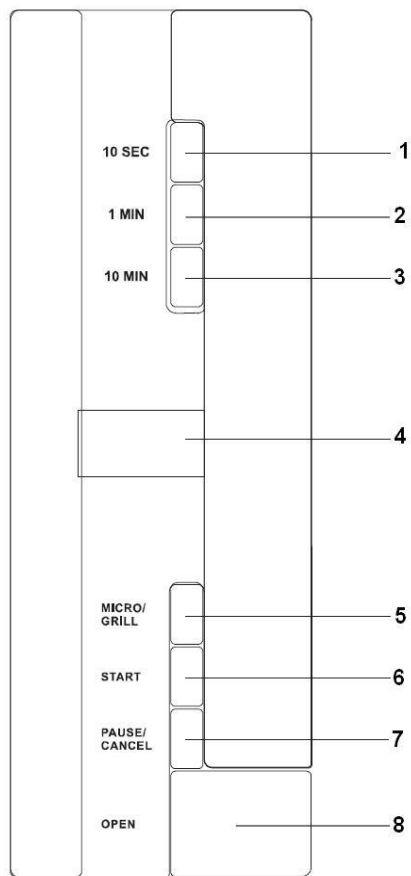
- Ikke bruk metallbeholdere eller gryter med håndtak i metall.
- Ikke bruk noen gjenstander med metalleder.
- Ikke bruk lukkebånd for plastposer kledd med papir.
- Ikke bruk melamintallerkener da de kan inneholde et materiale som kan absorbere mikrobølgeenergi. Det kan føre til at tallerkenene sprekker eller skades og vil nedsette tilberedingshastigheten.
- Ikke bruk Centura dekketøy. Glaseringen er uegnet for bruk i mikrobølgeovn. Kopper fra Corelle Livingware med lukket håndtak bør ikke brukes.
- Ikke bruk beholdere med liten åpning, slik som forskjellige typer flasker, da de kan eksplodere hvis de varmes opp i en mikrobølgeovn.
- Ikke bruk tradisjonelle kjøtt- eller baketermometre.
- Det finnes termometre i handelen som er laget spesielt for matlaging i mikrobølgeovn. Disse kan brukes

9. Kjøkkenutstyr for mikrobølgeovn må kun brukes i overensstemmelse med produsentens instruksjoner.
10. Ikke forsøk å fritere matvarer i mikrobølgeovnen.
11. Vennligst vær oppmerksom på at en mikrobølgeovn kun varmer væsken i en

beholder og ikke beholderen selv. Derfor, selv om lokket på en beholder ikke er varmt å ta på når du tar den ut av ovnen, vennligst husk at maten/væsken inne i beholderen vil slippe ut samme mengde damp og/eller sprut når du fjerner lokket som når du fjerner lokket ved tradisjonell matlaging.

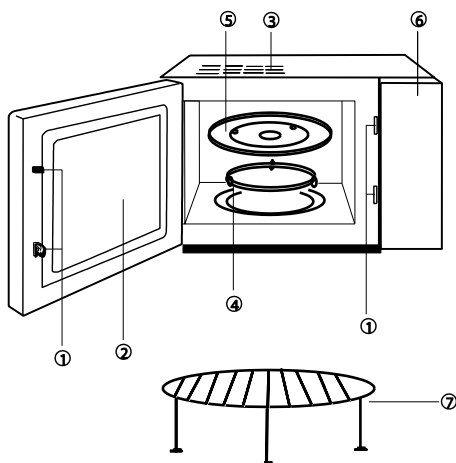
12. Kontrollere alltid temperaturen på ferdig tilberedt mat selv, særlig hvis du lager eller varmer opp mat/drikke for babyer. Vi anbefaler å aldri spise mat/drikke rett fra ovnen, men at du lar det stå i et par minutter og rører i maten/drikken slik at varmen blir jevnt fordelt.
13. Mat som inneholder en blanding av fett og vann, f.eks. kraft eller buljong, bør stå igjen i ovnen i 30-60 sekunder etter at ovnen har blitt slått av. Dette gir blandingen anledning til å sette seg og til å unngå bobling når du plasserer en skje i maten/væsken, eller hvis du tilsetter en buljongterning.
14. Når du tilbereder/lager mat/drikke må du huske at det er noen typer mat, f.eks. julepudding, syltetøy og retter av malt kjøtt som varmes opp veldig fort. Ikke bruk plastbeholdere når du varmer opp eller tilbereder mat med et høyt sukker- eller fettinnhold.
15. Kjøkkenredskaper kan bli varme som følge av overført varme fra den oppvarmede maten. Dette er særlig tilfelle hvis det har vært plastfilm over og rundt håndtakene på utstyret. Du kan behøve grytekluter for å ta på kjøkkenutstyret.
16. For å redusere faren for brann inne i ovnen:
  - a) Ikke kok maten for mye. Følg ekstra godt med på hvis papir, plast eller andre brennbare materialer er plassert inne i ovnen for å lette tilberedningen.
  - b) Fjern lukkebånd fra plastposer før du plasserer posen i ovnen.
  - c) Hvis materialer inne i ovnen skulle antennes, hold døren lukket, slå av ovnen med bryteren eller slå av strømmen ved hjelp av sikringen eller hovedsikringen.

## DATASTYRT KONTROLLPANEL



- 1 – tidsvelger 10 Sek
- 2 – tidsvelger 1 Min
- 3 – tidsvelger 10 Min
- 4 – displayvindu
- 5 – funksjonsvelger MIKRO/GRILL
- 6 – START-bryter
- 7 – PAUSE/CANCEL-tast
- 8 – åpne-tast

## BESKRIVELSE AV MIKROBØLGEOVNEN



- 1 – Sikkerhetssperre
- 2 – Ovnsvindu
- 3 – Ventilasjonsåpninger
- 4 – Dreiefot
- 5 – Glassbrett
- 6 – Kontrollpanel
- 7 – Grillrist

## Brukerinstruksjoner

### 1. EN-KNAPPS OPPVARMING

Du kan sette i gang enkel matlaging med ett enkelt tastetrykk, det er særlig praktisk hvis du raskt vil varme opp f.eks. et glass vann, etc.

Eksempel: For å varme opp et glass melk:

- Sett et glass melk på dreiebrettet av glass og lukk døren.
- Trykk på »START«-knappen, mikrobølgeovnen setter i gang med 100% styrke i 1 minutt.
- Du hører 5 bipelyder når tilberedningen er ferdig.

### 2. OPPVARMING MED MIKROBØLGER

Denne funksjonen har to muligheter.

- Rask mikrobølgeoppvarming (100% styrke)  
Eksempel: Å varme opp mat ved 100% styrke i 5 minutter.
  - Still inn tiden til »5:00«
  - Trykk på »START«
- Manuell mikrobølgeoppvarming  
Eksempel: Å varme opp mat ved 70% styrke i 10 minutter.
  - Trykk på tasten »MICRO/GRILL«, velg »70%« styrke;
  - Still inn tiden til »10:00:00«
  - Trykk på »START«Det er 5 styrkenivåer og den lengste tiden for tilberedning i mikrobølgeovn er 59 minutter og 50 sekunder.

Trykk	Mikrobølgestyrke	Display
1	100%	P10
2	70%	P7
3	50%	P5
4	30%	P3
5	10%	P1

### 3. SELVTINING BASERT PÅ VEKT

Velg vekten på frossen mat, og ovnen vil automatisk hjelpe deg å velge riktig styrkenivå og tid.

Eksempel: tin 0.5kg fryst kjøtt.

- Trykk på "MICRO/GRILL" for å velge "DEF".
- Still inn vekten ved å trykke på tasten "1min" (1kg) og deretter på tasten "10 sec" (0.1kg).
- Trykk på "START".  
Vekten av fryst mat må være under 2 kg.

### 4. GRILL - KOMBINASJONSFUNKSJON

Grillfunksjonen har 4 nivåer. Du velger ønsket nivå ved å trykke »MICRO/GRILL« fra 7 til 10 ganger. Forskjellige styrkenivåer vises i tabellen under.

Styrkenivå	Mikrobølgestyrke	Grillstyrke	Display
1	/	85%	G – 1
2	/	50%	G – 2
3	55%	45%	C – 1
4	30%	70%	C – 2

Etter at du har valgt, still inn tiden for koking og trykk »START«.

Merk: Under tilberedningen (inkluderer ikke kombinasjonsfunksjonen), når over halve tiden er gått, vil programmet automatisk være i pause, du vil høre to bipelyder som minner deg om at du må snu maten.

Lukk døren etter at du har snudd maten, og trykk "START"-tasten, tilberedningen vil fortsette, hvis du ikke snur maten vil tilberedningen sette i gang igjen etter en pause på 1 minutt.

### 5. »PAUSE/CANCEL« tast

- Under funksjon vil et trykk på tasten "PAUSE/CANCEL" stanse alle operasjoner.
- Hvis et program ble innstilt før start vil denne knappen slette alle innstilte programmer.

### 6. BARNESIKRING

Trykk "PAUSE/CANCEL" tre ganger for å sette i gang barnesikringen.

Trykk på "PAUSE/CANCEL" tre ganger til, og barnesikringen kobles fra.

## TA VARE PÅ MIKROBØLGEOVNEN DIN

- Slå av ovnen og fjern støpselet fra stikkontakten før rengjøring.
- Hold ovnen ren innvendig. Hvis det skulle være sprut eller søl av matrester på veggene inne i ovnen, tørk av med en fuktig klut. Vi fraråder bruken av sterke eller slipende rengjøringsmidler.
- Ovnens utvendige overflate må gjøres ren med en fuktig klut. For å unngå skade på funksjonsdelene inne i ovnen må du ikke la vann renne inn gjennom ventilasjonsåpningene.
- Ikke la kontrollpanelet bli vått. Gjør rent med en myk, fuktig klut. Ikke bruk vaskemidler, slipemidler eller spray på kontrollpanelet.
- Hvis det skulle samle seg damp innenfor eller rundt utsiden av døren, tørk av med en myk klut. Dette kan forekomme når mikrobølgeovnen brukes under fuktige betingelser og har ingen innvirkning på funksjonen av apparatet.
- Du må ta ut glassbrettet en gang i blant for rengjøring. Vask brettet i varmt såpevann eller i oppvaskmaskin.

7. Dreiefoten og bunnen i ovnen bør gjøres ren regelmessig for å unngå overdreven støy. Tørk ganske enkelt av bunnen med et mildt vaskemiddel, vann eller vindusvaskemiddel og tørk av. Dreiefoten kan vaskes i mildt såpevann eller i oppvaskmaskin. Damp fra matlagingen samles opp under bruk, men har ingen innvirkning på bunnen eller på dreiefoten.  
Når du fjerner dreiefoten fra bunnen for rengjøring, må du passe på å sette den på plass igjen i riktig posisjon.
8. Fjern lukt fra ovnen ved å blande en kopp med vann og saften og skallet av en sitron i en dyp bolle egnet for mikrobølgeovn. Sett i gang ovnen i 5 minutter, tørk godt og tørk med en tørr klut.
9. Når det blir nødvendig å skifte ut lyspæren i ovnen, vennligst ta kontakt med en forhandler for å skifte den ut.

## Miljø

Ikke kast produktet i det vanlige husholdningsavfallet. Etter endt levetid skal det leveres inn til et godkjent mottak for gjenvinning. Ved å gjøre dette bidrar du til å ta vare på miljøet.

## Garanti og service

Hvis du har spørsmål eller får problemer med produktet, tar du kontakt med Gorenje kundesenter i ditt land (du finner telefonnummeret i den internasjonale garantibrosjyren). Hvis Gorenje ikke har noe kundesenter i ditt land, henvender du deg til forhandleren eller kontakter Gorenje serviceavdeling for hvitevarer.

## KUN FOR PERSONLIG BRUK

*Flere anbefalinger for matlaging med mikrobølgeovn, grill og nyttige råd finner du på nettstedet:*

<http://www.gorenje.no>

**gorenje**

**ØNSKER DEG LYKKE TIL MED  
BRUKEN AV APPARATET DITT**

Lue käyttöohjeet huolellisesti, ja säilytä ne myöhempään tarvetta varten.

## TEKNISEET TIEDOT

Virrankulutus:.....	230V~50Hz,1280W
Teho:.....	800W
Grillikuumennin:.....	1100W
Käyttötaajuus:.....	2450MHz
Ulkomitat:.....	470mm(L) X 282mm(K) X 377mm(S)
Sisämitat:.....	315mm(L) X 195mm(K) X 330mm(S)
Uunin vetoisuus:.....	20 litraa
Paino ilman pakkausta:.....	noin 12,2 kg
Äänitaso:.....	(Lc IEC) < 58 dB (A)



**Tämä laite on merkitty eurooppalaisen, hävitettäviä sähkö- ja elektroniikkalaitteita koskevan 2002/96/EC-direktiivin mukaisesti. Nämä ohjeet noudattavat yleiseurooppalaista sopimusta, joka koskee hävitettävien sähkö- ja elektroniikkalaitteiden palautusta ja kierrätystä.**

Ennen laitteen käyttöönottoa on tärkeää, että käyttöohjeet on luettu huolellisesti läpi. Älä anna pienten lasten käyttää laitetta ilman valvontaa.

## ENNEN KUIN SOITAT KORJAAJALLE

- Jos uuni ei toimi lainkaan, näyttö ei näy tai häviää näkyvistä:
  - Varmista, että uuni on kytketty kunnolla virtalähteeseen. Jos näin ei ole, irrota pistoke pistorasiasta, odota 10 sekuntia, ja työnnä pistoke kunnolla takaisin pistorasiaan.
  - Tarkista, onko sulake palanut tai päävirtakatkaisin sammunut. Jos ne toimivat normaalisti, kokeile virtalähteen toimivuutta toisella laitteella.
- Jos mikroaaltokuumennus ei toimi:
  - Tarkista, onko ajastin säädetty päälle.
  - Varmista, että luukku on suljettu kunnolla siten, että turvalukitus on lukkiutunut. Muussa tapauksessa uuniin ei virtaa mikroaaltoenergiaa.  
JOS MIKÄÄN YLLÄOLEVISTA OHJEISTA EI ATKAISE ONGELMAA, OTA YHTEYTTÄ LÄHIMPÄÄN VALTUUTETTUUN HUOLTOLIIKKEESEEN.

Laite on tarkoitettu ruokien ja juomien kuumentamiseen sähkömagneettisella energialla kotitalouksissa; vain sisäkäyttöön.

## RADIOHÄIRINTÄ

Mikroaaltouuni voi aiheuttaa häiriötä radion, television tai vastaavan laitteen toiminnassa. Jos häiriötä ilmenee, se voidaan poistaa tai sitä voidaan vähentää seuraavilla toimenpiteillä:

- Puhdista uunin luukun ja tiivisteiden pinnat.
- Sijoita radio, televisio tms. mahdollisimman kauas mikroaaltouunista.
- Käytä radiossa, televisiossa jne. oikein asennettua antennia varmistaaksesi signaalin riittävän voimakkaan vastaanoton.

## ASENNUS

- Varmista, että kaikki pakkausmateriaalit on poistettu uunin sisältä.
- Tarkista pakkauksen poistamisen jälkeen, onko uunissa näkyviä vaurioita, kuten
  - väärässä asennossa oleva luukku
  - vaurioitunut luukku
  - kolhuja tai reikiä luukun ikkunassa ja ruudussa
  - kolhuja uunin sisällä.
 Jos havaitset yllä mainittuja vaurioita, **ÄLÄ** käytä uunia.
- Tämä mikroaaltouuni painaa 12,2 kg, ja se pitää sijoittaa vaakasuuralle pinnalle, joka kestää uunin painon.
- Uunia ei saa sijoittaa korkean lämpötilan tai höyryn lähelle.
- ÄLÄ** sijoita mitään uunin päälle.
- Pidä uuni vähintään 7,5 cm päässä molemmista sivuseinistä ja 30 cm päässä takaseinästä varmistaaksesi riittävän ilmanvaihdon.
- ÄLÄ** irrota pyörivän alustan akselia.
- Kuten kaikkien laitteiden myös mikroaaltouunin käyttöä on valvottava tarkasti, jos käyttäjänä on lapsi.

## **VAROITUS – TÄMÄ LAITE ON MAADOITETTAVA.**

- Pistorasian pitää sijaita siten, että virtajohto yltää siihen kunnolla.
  - Tämä uunin käyttö edellyttää liitäntään 1,3 KVA, joten asennettaessa on suositeltavaa pyytää apua ammattilaiselta.
- VAROITUS:** Tätä uunia suojaa laitteen sisällä oleva 250 V, 10 A sulake.

### **TÄRKEÄÄ**

Verkkojohdon langat on merkitty eri väreillä seuraavasti:

<b>Keltavihreä:</b>	<b>Maadoitettu</b>
<b>Sininen:</b>	<b>Neutraali</b>
<b>Ruskea:</b>	<b>Jännitteinen</b>

Koska laitteen verkkojohdon lankojen värit eivät välttämättä vastaa pistokkeesi liitiskohtien värimerkintöjä, toimi seuraavasti:

- Keltavihreä lanka pitää yhdistää pistokkeen liitiskohtaan, joka on merkitty **E**-kirjaimella tai vihreällä maadoitusmerkillä.
- Sininen lanka pitää yhdistää joko mustaan tai **N**-kirjaimella merkittyyn liitiskohtaan.
- Ruskea lanka pitää yhdistää punaiseen tai **L**-kirjaimella merkittyyn liitiskohtaan.

## **TÄRKEITÄ TURVAOHJEITA**



Älä koskaan kosketa lämmitys- tai keittolaitteiden pintoja. Ne kuumenevat käytön aikana. Pidä lapset turvallisen etäisyyden päässä. On olemassa palovammariski!



Mikroaaltoenergiaa ja korkea jännite!  
Älä poista suojusta.

- **VAROITUS:** Kun laitetta käytetään yhdistelmätoiminnolla, lasten tulee käyttää uunia vain aikuisten valvonnassa korkeiden lämpötilojen takia (koskee ainoastaan grillitoiminnolla varustettua mallia).
- **VAROITUS:** Jos luukku tai luukun tiivisteet ovat vaurioituneet, uunia ei saa käyttää, ennen kuin pätevä ammattilainen on korjannut laitteen.
- **VAROITUS:** Vain pätevä ammattilainen voi turvallisesti huoltaa tai korjata laitetta, jos toimenpide edellyttää mikroaaltoenergialta suojaavan kuoren irrottamista.
- **VAROITUS:** Nesteitä ja muita ruokia ei saa kuumentaa tiivistetyissä astioissa, koska ne voivat räjähtää.
- **VAROITUS:** Laitetta ei ole tarkoitettu lasten tai sellaisten henkilöiden käyttöön, joiden fyysinen tai henkinen toimintakyky on rajoittunut tai joilla ei ole kokemusta tai tietoa laitteen käytöstä, muuten kuin heidän turvallisuudestaan vastaavan henkilön valvonnassa ja

ohjauksessa. Pienten lasten ei saa antaa leikkiä laitteella.

- Älä irrota uunin jalkoja, äläkä tuki uunin ilmanvaihtoaukkoja.
- Käytä vain sellaisia keittiövälineitä, jotka ovat mikroaaltouuniin sopivia.
- Kun lämmität ruokaa muovi- tai paperiastioissa, tarkkaile uunia mahdollisen syttymisen varalta.
- Jos havaitset savua, kytke virta pois päältä tai irrota laite pistorasiasta, ja pidä uunin luukku suljettuna tukahduttaaksesi mahdolliset liekit.
- Jos kuumennat mikroaaltouunissa juomia, ne saattavat kiehua vielä kuumennuksen loputtuakin voimakkaasti. Käsittele kuumennusastiaa varovasti.
- Sekoita tai ravista tuttipullojen ja vauvanruokapurkkien sisältö, ja tarkista lämpötila ennen syöttämistä välttääksesi palovammoja.
- Älä kuumenna mikroaaltouunissa kuorimattomia tai kovaksi keitettyjä kananmunia, koska ne voivat räjähtää vielä mikroaaltokuumennuksen päätyttyäkin.
- Puhdista luukun pinta, luukun tiivisteet ja uunin sisäosa miedolla, hankaamattomalla pesuaineella ja sienellä tai pehmeällä liinalla.
- Puhdista uuni säännöllisesti ja poista ruuantähteet.
- Jos uunia ei puhdisteta säännöllisesti, sen pinta saattaa vaurioitua, mikä voi johtaa laitteen käyttöiän lyhentymiseen ja vaaratilanteisiin.
- Jos virtajohto on vaurioitunut, se on vaihdattava valmistajalla, valtuutetulla huoltoliikkeellä tai vastaavalla pätevällä ammattilaisella vaaratilanteiden välttämiseksi.

## **YLEISIÄ TURVAOHJEITA**

Alla on lueteltu käyttö- ja turvaohjeita, joilla voit varmistaa uunin ja muiden vastaavien laitteiden tehokkaan toiminnan:

1. Lasitarjottimen, pyörievien varsien, liitinten ja pyörievän telineen on oltava paikoillaan aina, kun uunia käytetään.
2. Älä käytä uunia muuhun kuin ruuan valmistukseen, esimerkiksi vaatteen, paperin tms. kuivaamiseen tai esineiden sterilisoimiseen.
3. Älä käytä uunia tyhjänä, koska uuni voi vaurioitua.
4. Älä käytä uunia esimerkiksi papereiden, keittokirjojen tai muun tavaran säilytykseen.
5. Älä kuumenna uunissa ruokia, joita ympäröi kalvo, kuten munankeltuaisia, perunoita, kananmaksaa tms. ennen kuin olet pistellyt niihin reikiä haarukalla.
6. Älä työnnä minkäänlaisia esineitä uunin ulkokuoren aukkoihin.
7. Älä koskaan irrota uunistä osia, kuten jalkoja, liittimiä, ruuveja tms.

8. Älä kuumenna ruokaa pelkällä lasitarjottimella. Pane ruoka asianmukaiseen kuumennusastiaan, ennen kuin panet ruuan uuniin.

**TÄRKEÄÄ – KEITTIÖTARVIKKEITA, JOITA EI SAA PANNA MIKROAALTOUUNIIN**

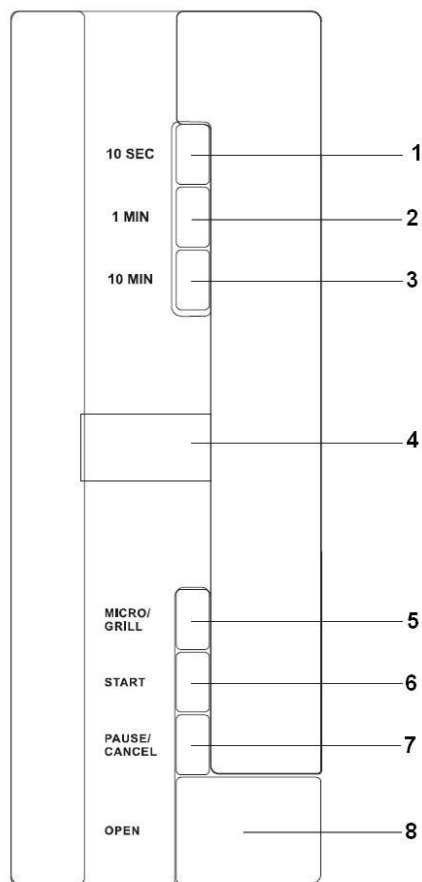
- Älä käytä metallisia keittoastioita tai astioita, joissa on metalliset kädensijat.
- Älä käytä astioita, jotka on viimeistely metallilla.
- Älä käytä paperipäällysteisiä, metallilangasta valmistettuja pussinsulkijoita.
- Älä käytä melamiinastioita, koska ne sisältävät mikroaltoaenergiaa imevää materiaalia, joten astiat saattavat haljeta tai hiiltä, mikä hidastaa ruuan kypsymistä.
- Älä käytä Centuran astioita, koska pinnoitus ei sovi käytettäväksi mikroaaltouunissa. Älä käytä Corolle Livingwaren kuppeja, joissa on umpinaiset kädensijat.
- Älä käytä astioita, joissa on pieni suuaukko, kuten virvoitusjuoma- tai salaatinkastikepulloja, koska ne voivat räjähtää mikroaaltouunissa kuumennettaessa.
- Älä käytä perinteisiä paistolämpömittareita.
- Markkinoilla on erityisesti mikroaaltokypsennykseen tarkoitettuja lämpömittareita. Sellaisen käyttäminen on turvallista.

9. Käytä mikroaaltouuniin tarjottuja keittiövälineitä valmistajan ohjeiden mukaan.
10. Älä yritä uppopaistaa ruokia tässä mikroaaltouunissa.
11. Muista, että mikroaaltouuni kuumentaa vain astian nestemäisen sisällön, ei itse astiaa.

Vaikka astian kansi ei tuntuisi kuumalta, kun otat sen mikroaaltouunista, astian sisällä oleva neste/ruoka vapauttaa astian kantta avattaessa saman määrän höyryä ja/tai kuumuutta kuin perinteisessä ruuanvalmistuksessa.

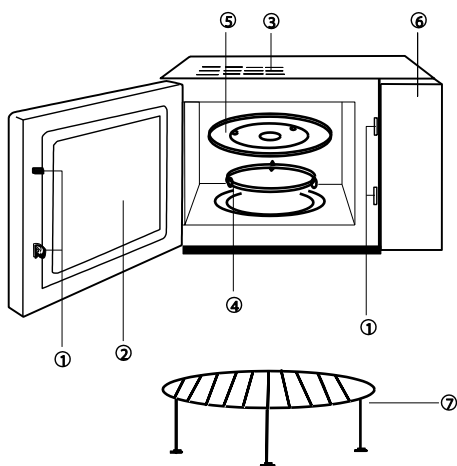
12. Tarkista aina ruuan lämpötila etenkin, jos kuumennat tai kypsennät ruokaa/nestettä vauvalle. Älä koskaan nauti ruokaa/nestettä heti uunista ottamisen jälkeen, vaan anna sen seistä muutaman minuutin ajan ja sekoita ruoka/neste, jotta lämpö jakautuu tasaisesti.
13. Jos ruoka sisältää rasvan ja veden sekoitusta, esimerkiksi lihalientä, anna sen seistä uunissa 30 – 60 sekunnin ajan sen jälkeen, kun uuni on kytketty pois päältä. Sekoitus tasaantuu, ja ruoka/neste ei kupli, kun siihen työnnetään lusikka tai lisätään lihaliemikuutio.
14. Muista kuumentaa/kypsennä ruokia/nesteitä, että jotkut ruuat, esimerkiksi hillo ja jauheliha, kuumenevat erittäin nopeasti. Kun kuumennat tai kypsennät runsaasti rasvaa tai sokeria sisältäviä ruokia, älä käytä muoviasiastioita.
15. Keittoastiat voivat kuumentua, koska niihin siirtyy lämpöä kuumennetusta ruuasta. Näin voi käydä erityisesti silloin, kun keittoastian yläosa ja kädensijat on peitetty muovikelmulla. Voit tarvita astian käsittelyyn pannulappuja.
16. Tulipaloriskin estäminen uunissa:
- a) Älä kuumenna ruokia liikaa. Valvo mikroaaltouunia tarkasti, jos uuniin on ruuanvalmistuksen helpottamiseksi pantu paperia, muovia tai muita tulenarkoja materiaaleja.
  - b) Poista pussinsulkija, ennen kuin panet pussin uuniin.
  - c) Jos uunissa olevat materiaalit syttyvät palamaan, pidä uunin luukku suljettuna, kytke uuni pois päältä tai katkaise virta sulakkeesta tai virrankatkaisijasta.

## OHJAUSPANEELI



- 1 – ajanvalintapainike 10 sekuntia
- 2 – ajanvalintapainike 1 minuutti
- 3 – ajanvalintapainike 10 minuuttia
- 4 – näyttöruutu
- 5 – toimintovalintapainike MICRO/GRILL
- 6 – START-käynnistyspainike
- 7 – PAUSE/CANCEL-keskeytys- ja peruutuspainike
- 8 – avauspainike

## KAAVAKUVA



- 1 – Oven turvalukitusmekanismi
- 2 – Uunin ikkuna
- 3 – Uunin ilmanvaihtoaukko
- 4 – Pyörivä rengas
- 5 – Lasitarjotin
- 6 – Ohjauspaneeli
- 7 – Grilliteline



## Käyttöohjeet

### 1. KUUMENNUS YHDELLÄ NAPINPAINALLUKSELLE

Voit käynnistää yksinkertaisen kuumennuksen yhdellä napinpainalluksella; esimerkiksi vesilasillisen kuumentaminen on erittäin helppoa ja nopeaa.

Esimerkki: Maitolasillisen kuumennus

- Pane maitolasi pyörivälle lasialustalle, ja sulje luukku.
- Paina »START«-painiketta, jolloin mikroaaltouuni toimii 100-prosenttisella teholla yhden minuutin ajan.
- Kuulet viisi piippausta, kun kuumennus on valmis.

### 2. MIKROAALTOKUUMENNUS

Tässä toiminnossa on kaksi vaihtoehtoa.

- Nopea mikroaaltokuumennus (100-prosenttinen teho)  
Esimerkki: Ruuan kuumennus 100 % teholla viiden minuutin ajan
  - Säädä ajaksi »5:00«
  - Paina »START«-painiketta
- Manuaalikäyttöinen mikroaaltokuumennus  
Esimerkki: Ruuan kuumennus 70 % teholla 10 minuutin ajan
  - Paina »MICRO/GRILL«-painiketta, valitse tehoksi »70 %«
  - Säädä ajaksi »10:00«
  - Paina »START«-painiketta

Erilaisia kuumennustehoja on viisi, ja pisin mahdollinen mikroaaltokuumennusaika on 59 minuuttia ja 50 sekuntia.

Painalluskertoja	Mikroaaltoteho	Näyttö
1	100 %	P10
2	70 %	P7
3	50 %	P5
4	30 %	P3
5	10 %	P1

### 3. AUTOMAATTINEN SULATUS PAINON MUKAAN

Kun valitset pakastetun ruuan painon, uuni säätää automaattisesti tehon tason ja ajan.

Esimerkki: 0,5 painavan pakastetun lihan sulatus

- Valitse "DEF" painamalla "MICRO/GRILL".
- Syötä paino painamalla "1 min"-painiketta (1 kg) ja "10 sec"-painiketta (0,1kg).
- Paina "START".  
Pakastetun ruuan painon pitää olla alle 2 kg.

### 4. GRILLI – YHDISTETTY RUUANVALMISTUSTOIMINTO

Grillitoiminnossa on neljä eri vaihetta. Voit valita haluamasi vaiheen painamalla »MICRO/GRILL«-

painiketta 7 – 10 kertaa. Erilaiset tehonsäädöt on esitelty alla olevassa taulukossa.

Tehonsäätö	Mikroaaltoteho	Grillausteho	Näyttö
1	/	85 %	G – 1
2	/	50 %	G – 2
3	55 %	45 %	C – 1
4	30 %	70 %	C – 2

Säädä valintojen jälkeen ruuanvalmistusaika, ja paina »START«.

Huomio: Ruuanvalmistuksen aikana (ei yhdistelmätoiminnossa) ohjelma keskeytyy automaattisesti, kun ajasta on kulunut puolet, ja kuulet kaksi piippausta, jotka muistuttavat sinua ruokien kääntämisestä.

Sulje luukku käännettyäsi ruuat, ja paina "START"-painiketta, jolloin ruuan kuumennus jatkuu. Jos et käännä ruokia, uuni jatkaa kypsentämistä 1 minuutin kuluttua.

### 5. »PAUSE/CANCEL«-keskeytys- ja peruutuspainike

- Jos painat ruuanvalmistuksen aikana "PAUSE/CANCEL"-painiketta, toiminto keskeytyy.
- Jos valitsit jonkin ohjelman ennen käynnistyspainikkeen painamista, peruutuspainikkeen painaminen keskeyttää valitun ohjelman.

### 6. LAPSILUKKO

Kytke lapsilukko päälle painamalla "PAUSE/CANCEL"-painiketta kolme kertaa. Kytke lapsilukko pois päältä painamalla uudelleen "PAUSE/CANCEL"-painiketta kolme kertaa.

## MIKROAALTOUNIN HUOLTO

- Kytke uuni pois päältä ja irrota pistoke pistorasiasta ennen uunin puhdistamista.
- Pidä uunin sisäosat puhtaina. Jos uunin seinämiin roiskuu ruokaa, pyyhi ne pois kostealla liinalla. Kovien tai hankaavien puhdistusaineiden käyttö ei ole suositeltavaa.
- Puhdista uunin ulkopinnat kostealla liinalla. Suojellaksesi uunin sisällä olevia osia huolehdi, ettei uunin ilmanvaihtoaukkoihin pääse vettä.
- Älä kastele ohjauspaneelia. Puhdista se pehmeällä, kostealla liinalla. Älä puhdista ohjauspaneelia puhdistusaineilla äläkä hankaavilla tai suihkutettavilla aineilla.
- Jos uunin luukun sisäpuolelle tai ympärille muodostuu höyryä, pyyhi se pois pehmeällä liinalla. Näin voi tapahtua, jos uunia käytetään erittäin kosteassa ympäristössä; se ei ole merkki uunin viallisesta toiminnasta.

6. Irrota silloin tällöin lasitarjotin puhdistusta varten. Pese tarjotin lämpimällä saippuavedellä tai astianpesukoneessa.
7. Pyörivä rengas ja uunin sisäpohja on puhdistettava säännöllisesti liiallisen melun välttämiseksi. Pyyhi uunin sisäpohja miedolla pesuaineella, vedellä tai ikkunanpuhdistusaineella, ja kuivaa. Pyörivän renkaan voi pestä miedolla saippuavedellä tai astianpesukoneessa. Ruuanvalmistuksessa uuniin kerääntyy höyryä, mutta se ei vaikuta millään tavoin uunin sisäpohjaan tai pyörivän renkaan pyöriin.  
Irrotettuasi pyörivän renkaan uunista puhdistettavaksi varmista, että asetat sen takaisin oikeaan asentoon.
8. Poista uunista hajut sekoittamalla kupillinen vettä sekä yhden sitruunan mehu ja kuori syvään, mikroaaltouunin kestävään kulhoon. Kuumenna mikroaaltouunissa viiden minuutin ajan, pyyhi huolellisesti ja kuivaa pehmeällä liinalla.
9. Kun uunin lamppu pitää vaihtaa, pyydä apua jälleenmyyjältä.

## Ympäristö

Älä hävitä laitetta normaalin kotitalousjätteen mukana sen käyttöiän päätyttyä, vaan luovuta se kierrätykseen virallisessa keräyspisteessä. Tekemällä näin autat säästämään ympäristöä.

## Takuu ja huolto

Jos tarvitset tietoja, tai jos sinulla on ongelma, ota yhteyttä Gorenjen maassasi sijaitsevaan asiakaspalvelukeskukseen (löydät sen puhelinnumeron maailmanlaajuisesta takuulehtisestä). Jos maassasi ei ole asiakaspalvelukeskusta, käy paikallisen Gorenje-kauppiaasi luona tai ota yhteyttä Gorenjen kotitalouslaitteiden huoltoosastoon.

## VAIN HENKILÖKOHTAISEEN KÄYTTÖÖN!

*Lisää vinkkejä ja hyödyllisiä ohjeita ruuanvalmistukseen mikroaaltouunissa ja grillissä löydät Internet-sivuiltamme: <http://www.gorenje.fi>*

**gorenje**

**TOIVOTTAA MUKAVIA HETKIÄ  
LAITTEESI SEURASSA**

Rūpīgi izlasiet lietošanas pamācību un saglabāiet to turpmākai uzziņai.

## TEHNISKAIS RAKSTUROJUMS

Strāvas patēriņš:.....	230V~50Hz, 1280W
Izvade:.....	800W
Grila sildītājs:.....	1100W
Darbošanās frekvence:.....	2450MHz
Ārējie izmēri:.....	470mm(P) X 282mm(A) X 377mm(D)
Krāsns dobuma izmēri:.....	315mm(P) X 195mm(A) X 330mm(D)
Krāsns ietilpība:.....	20 litri
Svars bez kastes iepakojuma:.....	Apm. 12,2 kg
Trokšņa līmenis:.....	(Lc IEC) < 58 dB (A)



Šī ierīce ir marķēta saskaņā ar Eiropas direktīvu 2002/96/EC par Elektrisko un elektronisko iekārtu atkritumiem (EEIA). Šī pamatnorāde informē par to, ka ierīci Eiropas mērogā var likumīgi atgriezt un pārstrādāt kā elektrisko un elektronisko iekārtu atkritumus.

Šī ir jauna un sarežģīta iekārta, kas lietošanai paredzēta tikai personām, kuras rūpīgi ir iepazinušās ar Lietošanas Instrukciju un kuru nolūks, saprašana un spējīgums ir sekot līdzīgi visiem ekspluatācijas noteikumiem ar mērķi izvairīties no bojājumiem.

Lūdzu ņemt vērā, ka iekārtas nav paredzēta lietošanai bērniem, kā arī stingri aizliegts bērniem ar to spēlēties.

## PIRMS SAZINĀŠANĀS AR APKOPES DIENESTU

- Ja krāsns nedarbojas vispār, neparādās displejs vai displejs izzūd:
  - Pārbaudiet, vai krāsns ir kārtīgi pievienota strāvai. Ja nav, izņemiet kontaktdakšu no kontaktligzdas, nogaidiet 10 sekundes un kārtīgi pievienojiet to strāvai vēlreiz.
  - Pārbaudiet telpas ar ģeometriju drošinātāju vai strāvas vadu slēgiekārtu. Ja šķiet, ka tās darbojas pareizi, pārbaudiet kontaktligzdas darbību ar citu ierīci.
- Ja mikroviļņu jauda nedarbojas:
  - Pārbaudiet, vai ir uzstādīts taimeris.
  - Pārbaudiet, vai ir kārtīgi aiztaisītas krāsns durtiņas, lai tās saslēgtu drošības savienojumus. Pretējā gadījumā mikroviļņu enerģija neieplūdis krāsnī.  
JA NEKAS NO IEPRIEKŠMINĒTĀ NEIZLABO SITUĀCIJU, SAZINIETIES AR TUVĀKO PILNVAROTO APKOPES DIENESTU.

Ierīce paredzēta tikai lietošanai mājāsaimniecībās ēdienu un uzskodu uzsildīšanai, izmantojot elektromagnētisko enerģiju; ierīce paredzēta tikai lietošanai iekštelpās.

## RADIOSIGNĀLU TRAUCĒJUMI

Mikroviļņu krāsns var izraisīt traucējumus Jūsu radiouztvērējam, televizoram vai līdzīgām iekārtām. Ja šādi traucējumi parādās, tos var likvidēt vai samazināt ar šādām darbībām:

- Notīriet krāsns durtiņas un blīvju virsmu.
- Novietojiet radiouztvērēju, televizoru utt. cik vien iespējams tālu no Jūsu mikroviļņu krāsns.
- Izmantojiet kārtīgi uzstādītu antenu Jūsu radiouztvērējam, televizoram utt., lai uztvertu spēcīgāku signālu.

## UZSTĀDĪŠANA

- Pārlicinieties, vai no durtiņu iekšpuses ir noņemti visi iepakojuma materiāli.
- Pēc krāsns izpakošanas pārbaudiet, vai tai nav kādi vizuāli bojājumi, piemēram:
  - nelīdzeni novietotas durtiņas;
  - bojātas durtiņas;
  - iespaidumi vai caurumi durtiņu logā un ekrānā;
  - iespaidumi krāsns dobumā.
 Ja ir redzams kāds no iepriekšminētajiem bojājumiem, **NELIETOJIET** krāsnī.
- Šī mikroviļņu krāsns sver 12,2 kg, un tā ir jānovieto uz horizontālas virsmas pietiekami stingri, lai tās svaram būtu balsts.
- Krāsns jānovieto tālāk no augstām temperatūrām un tvaikiem.
- NENOVIETOJIET** neko uz krāsns virsas.
- Lai nodrošinātu pareizu krāsns ventilāciju, turiet to vismaz 7,5 cm nost no abām blakus sienām un 30 cm nost no aizmugurējās sienas.
- NEIZŅEMIET** rotējošās paplātes virzošo vārpstu.

8. Tāpat kā jebkurai citai iekārtai, arī šai ir nepieciešama cieša uzraudzība, ja to lieto bērni.  
**BRĪDINĀJUMS** - ŠAI IEKĀRTAI IR JĀBŪT IEZEMĒTAI.
9. Strāvas kontaktligzdai ir jābūt viegli pieejamai strāvas vadam.
10. Šai krāsnij ir nepieciešami 1,3 KVA; uzstādot krāsni, ir ieteicams konsultēties ar apkopes tehniķi.  
**UZMANĪBU:** Št krāsns ir iekšēji aizsargāta ar 250V, 10 ampēru drošinātāju.

### SVARĪGI

Šī strāvas vada mazie vadiņi ir nokrāsoti atbilstoši šādam kodam:

**Zaļš un dzeltens: Iezemējums**

**Zils: Neitrāls**

**Brūns: Zemsprieguma**

Tā kā ierīces strāvas vada mazo vadiņu krāsa var neatbilst krāsu marķējumam, kāds ir Jūsu kontaktligzdas kontaktiem, rīkojieties šādi:

- Vadiņš, kas ir nokrāsots zaļā un dzeltenā krāsā, ir jāpievieno kontaktligzdas kontaktam, kas ir marķēts ar burtu **E** vai ar iezemējuma simbolu, kas nokrāsots zaļā vai zaļā un dzeltenā krāsā.
- Vadiņš, kas ir nokrāsots zilā krāsā, ir jāpievieno kontaktam, kas ir marķēts ar burtu **N** vai nokrāsots melnā krāsā.
- Vadiņš, kas ir nokrāsots brūnā krāsā, ir jāpievieno kontaktam, kas ir marķēts ar burtu **L** vai nokrāsots sarkanā krāsā.

## SVARĪGAS DROŠĪBAS INSTRUKCIJAS



Nekad nepieskarieties sildierīču un gatavošanas ierīču virsmām. Darbināšanas laikā tās sakarst. Turiet bērnus drošā attālumā. Apdegumu risks!



Mikroviļņu enerģija un augstspriegums! Neņemiet nost vāku.

- **BRĪDINĀJUMS:** Kad ierīce tiek darbināta kombinētajā režīmā, tās esošo temperatūru dēļ bērniem vajadzētu to lietot tikai pieaugušo uzraudzībā (tikai krāsns modeļa gadījumā ar grila funkciju).
- **BRĪDINĀJUMS:** Ja durtiņas vai durtiņu blīves ir bojātas, krāsni nedrīkst lietot, līdz kompetenta persona to nav salabojusi.
- **BRĪDINĀJUMS:** Personai, kas nav kompetenta to darīt, ir bīstami veikt jebkāda veida tehniskās apkopes vai remontēšanas darbības, kas ietver aizsega noņemšanu, kurš sniedz aizsardzību pret mikroviļņu enerģijas izstarošanu.

- **BRĪDINĀJUMS:** Šķidrums un cita pārtika jāsilina aizvērtos traukos, jo tie var sprāgt.
- **BRĪDINĀJUMS:** Šo ierīci nedrīkst lietot personas (tai skaitā bērni) ar samazinātām fiziskajām, maņu orgānu un garīgajām spējām, vai pieredzes un zināšanu trūkumu, ja vien darbs nenotiek par viņu drošību atbildīgas personas uzraudzībā vai šīs personas ir saņēmušas instrukcijas attiecībā uz šīs ierīces lietošanu. Ir jāraugās, lai ar ierīci nerotaļātos bērni.
- Nenonemiet krāsns kājiņu, nenobloķējiet krāsns gaisa atveres.
- Izmantojiet tikai tādus virtuves piederumus, kas ir piemēroti lietošanai mikroviļņu krāsnīs.
- Ja sildāt pārtiku plastmasas vai papīra traukos, pieskatiet krāsni aizdegšanās iespējamības dēļ.
- Ja tiek novēroti dūmi, izslēdziet ierīci vai atvienojiet to no strāvas padeves un turiet krāsns durtiņas aizvērtas, lai apslāpētu jebkāda veida liesmas.
- Uz kodu uzsildīšana mikroviļņos var pārvērsties verdošā vārīšanās procesā, tāpēc, ņemot trauku rokās, ir jābūt uzmanīgam.
- Lai izvairītos no apdedzināšanās, barošanas pudelīšu un zīdaiņu ēdienu burciņu saturs pirms lietošanas ir jāapmaisa vai jāsakrata, kā arī jāpārbauda to temperatūra.
- Mikroviļņu krāsnīs nevajadzētu gatavot olas čaumalās un veselās cieti novārītas olas, jo tās var uzsprāgt pat pēc tam, kad sildīšana mikroviļņos ir jau beigusies.
- Tīrot durtiņu, durtiņu blīvējuma, krāsns dobuma virsmas, izmantojiet tikai maigas, neabrazīvas ziepes vai tīrīšanas līdzekļus, kas uzlikti uz sūkļa vai mīksta lupatiņas.
- Krāsns jātīra regulāri, un no tās jānoņem jebkāda veida ēdienu pārpalikumi.
- Ja krāsns netiek uzturēta tīrībā, tas var izraisīt virsmas bojājumus, kas var negatīvi ietekmēt iekārtas kalpošanas laiku un iespējams arī izraisīt bīstamas situācijas.
- Ja ir bojāts strāvas padeves vads, lai izvairītos no iespējama riska, tas jānomaina preces tirgotājam, tā apkopes dienesta pārstāvim vai līdzīgas kvalifikācijas personām.

## DROŠĪBAS INSTRUKCIJAS VISPĀRĒJAI LIETOŠANAI

Tālāk ir norādīti noteikti nosacījumi, kas jāņem vērā, izmantojot visas iekārtas, lai panāktu un nodrošinātu šīs krāsns vislabāko izpildi:

1. Vienmēr, kad darbojaties ar krāsni, turiet stikla paplāti, rotācijas sviras, savienojuma elementu un rotācijas riņķi katru savā vietā.
2. Neizmantojiet krāsni nekādiem citiem nolūkiem kā tikai ēdiena pagatavošanai, piemēram, neizmantojiet to sterilizēšanai un

- drēbju, papīra izstrādājumu vai jebkādu citu priekšmetu, kas nav pārtika, žāvēšanai.
3. Neiedarbiniet krāsni, kad tā ir tukša. Tas var sabojāt krāsni.
  4. Neizmantojiet krāsns dobumu nekāda veida priekšmetu uzglabāšanai, piemēram, papīru, pavārgrāmatu utt. uzglabāšanai.
  5. Negatavojiet pārtiku, kas ir ietverta apvalkā, piemēram, olu dzeltenumus, kartupeļus, vistas aknas utt., ja neesat to vispirms vairākas reizes caurduruši ar dakšiņu.
  6. Neievietojiet nekādus priekšmetus ārējā korpusa atverēs.
  7. Nekad nenoņemiet no krāsns tādas detaļas kā kājiņu, savienojuma elementu, skrūves u.c.
  8. Negatavojiet ēdienu tieši uz stikla paplātes. Pirms ēdiena ievietošanas krāsnī novietojiet to atbilstošā virtuves traukā.

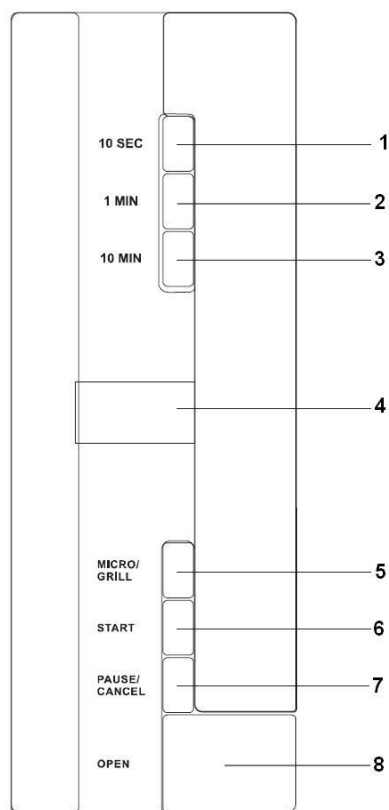
**SVARĪGI – VIRTUVES PREČU IZSTRĀDĀJUMI, KURUS NEDRĪKST LIETOT ŠAJĀ MIKROVIĻŅU KRĀSNĪ:**

- Neizmantojiet metāla pannas vai traukus ar metāla rokturiem.
- Neizmantojiet nekādus priekšmetus ar metāla apdari.
- Neizmantojiet papīra vijuma auklas, ar kurām apsieti plastmasas maisiņi.
- Neizmantojiet melamīna traukus, jo tie satur materiālu, kas absorbē mikroviļņu enerģiju. Tas var izraisīt trauku ieplaisāšanu un palēnināt gatavošanas ātrumu.
- Neizmantojiet *Centura* galda piederumus. Glazējums nav piemērots lietošanai mikroviļņos. Tāpat nedrīkst izmantot *Corelle Livingware* veida tasītes ar osiņām.
- Negatavojiet pārtiku traukā ar ierobežotu atveri, piemēram, PET pudelē vai salātu eļļas pudelē, jo tās var uzsprāgt, ja tiek karsētas mikroviļņu krāsnī.
- Neizmantojiet parastos gaļas vai saldumu termometrus.
- Ir pieejami īpaši termometri, kas speciāli paredzēti lietošanai ēdiena gatavošanai mikroviļņos. Šādus termometrus drīkst izmantot.

9. Mikroviļņu virtuves piederumi jālieto atbilstoši to izgatavotāja instrukcijām.

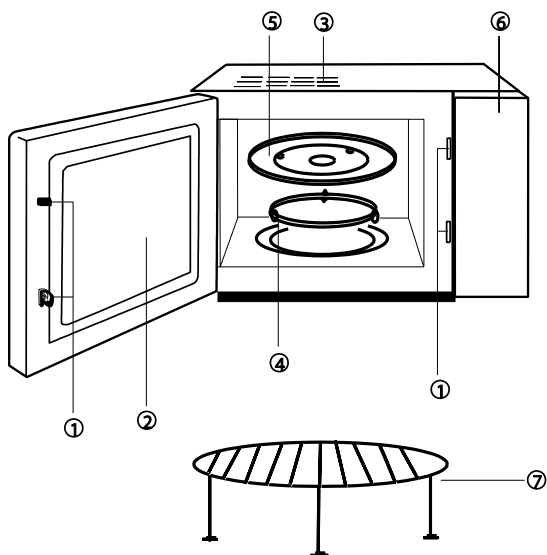
10. Nemēģiniet šajā krāsnī stipri apcept ēdienu.
11. Lūdzu, atcerieties, ka mikroviļņu krāsns uzkaršē šķidrumu traukā vairāk nekā pašu trauku. Tādēļ, pat ja trauka vāciņš nav karsts, kad tam pieskaraties, izņemot to laukā no krāsns, lūdzu, atcerieties, ka tad, kad vāciņš tiks noņemts, tajā iekšā esošais ēdiens/šķidrums izdalīs tādu pašu tvaiku un/vai garaiņu daudzumu kā pie parastās gatavošanas.
12. Vienmēr pārbaudiet pagatavotā ēdiena temperatūru, jo sevišķi tad, ja sildāt vai gatavojat ēdienu/dzērienu, kas paredzēts zīdaiņiem. Ieteicams nekad nelietot ēdienu/dzērienu uzreiz pēc tā izņemšanas no krāsns, bet atļaut tam nostāvēties vairākas minūtes un apmaisīt ēdienu/dzērienu, lai tajā vienmērīgi izplatītu siltumu.
13. Pārtikai, kas satur tauku un ūdens maisījumu, piemēram, buljonam, vajadzētu nostāvēties krāsnī vēl 30-60 sekundes pēc tās izslēgšanas. Tas ir tādēļ, lai ļautu maisījumam norimt un lai novērstu mutuļošanu, kad ēdienā/dzērienā tiek ievietota karote vai pievienots buljona kubiciņš.
14. Gatavojot ēdienu/dzērienu, atcerieties, ka ir atsevišķi ēdieni, piemēram, Ziemassvētku pudiņš, džemi un pildījumi, ka uzkarst ļoti ātri. Ja sildāt vai gatavojat ēdienu ar augstu taukvielu vai cukura saturu, neizmantojiet plastmasas traukus.
15. Gatavošanas trauki un piederumi var kļūt karsti no siltuma, kas izplatās no uzkaršētā ēdiena. Jo īpaši tas tā notiek, ja to rokturi vai augšējās virsmas ir pārklātas ar plastmasas pārklājumu. Lai rīkotos ar šādiem traukiem un piederumiem, ir nepieciešams izmantot šim nolūkam paredzētus turētājus.
16. Lai mazinātu aizdegšanās bīstamību krāsns dobumā:
  - a) Nepārgatavojiet ēdienu. Esiet uzmanīgi, rīkojoties ar mikroviļņu krāsnī, ja tajā ir ievietoti papīra, plastmasas vai citi viegli uzliesmojoši materiāli, lai atvieglotu gatavošanu.
  - b) Pirms ievietojat krāsnī maisiņus, noņemiet no tiem papīra vijuma auklas.
  - c) Ja krāsns iekšpusē atrodas materiāli uzliesmo, turiet krāsns durtiņas aizvērtas, izslēdziet krāsni, atvienojot to no sienas kontakta vai atslēdzot no tā strāvu pie drošinātāja vai slēgiekārtas paneļa.

## DATORIZĒTS VADĪBAS PANELIS



- 1 – laika izvēles taustiņš 10 Sec
- 2 – laika izvēles taustiņš 1 Min
- 3 – laika izvēles taustiņš 10 Min
- 4 – displeja lodziņš
- 5 – funkciju izvēles taustiņš MICRO (mikroviļņi)/GRILL (grils)
- 6 – START (ieslēgšanas) taustiņš
- 7 – PAUSE/CANCEL (pauzēšanas/atcelšanas) taustiņš
- 8 – atvēršanas taustiņš

## TEHNISKĀ SHĒMA



- 1 – Durtiņu drošības slēdža sistēma
- 2 – Krāsns lodziņš
- 3 – Krāsns gaisa ventilācijas atvere
- 4 – Rotācijas riņķis
- 5 – Stikla paplāte
- 6 – Vadības panelis
- 7 – Grila paliktnis

## Lietošanas pamācība

### 1. Sildīšana, izmantojot vienu taustiņu

Tikai vienreiz piespiežot taustiņu, Jūs varat uzsākt vienkāršu ēdienu gatavošanu; ir ļoti ērti un ātri uzsildīt glāzi ūdens utt.

Piemērs: Lai uzsildītu glāzi piena:

- novietojiet glāzi ar pienu uz rotējošā stikla paliktņa un aizveriet durtiņas;
- piespiediet taustiņu »START« (ieslēgšana), mikroviļņu krāsns darbosies ar 100% jaudu 1 minūti;
- kad gatavošana būs beigusies, Jūs izdzirdēsiet 5 pīkstienus.

### 2. Sildīšana ar mikroviļņiem

Šai funkcijai ir divas izvēles iespējas.

- Ātrā uzsildīšana ar mikroviļņiem (100% jauda)

Piemērs: Lai sildītu pārtiku ar 100% jaudu 5 minūtes

- Uzstādiet laiku uz »5:00«.
- Piespiediet »START« (ieslēgšanas) taustiņu.

- Sildīšana ar mikroviļņiem manuālajā (rokas) režīmā

Piemērs: Lai sildītu pārtiku ar 70% jaudu 10 minūtes

- Piespiediet »MICRO/GRILL« (mikroviļņi/grils) taustiņu, izvēlieties »70%« jaudu.
- Uzstādiet laiku uz »10:00«.
- Piespiediet »START« (ieslēgšanas) taustiņu.

Pastāv 5 jaudas līmeņi, un ilgākais gatavošanas laiks ar mikroviļņiem ir 59 minūtes un 50 sekundes.

Pieskaršanās reizes	Mikroviļņu jauda	Displejs
1	100%	P10
2	70%	P7
3	50%	P5
4	30%	P3
5	10%	P1

### 3. Automātiskā atkausēšana atkarībā no ēdiena svara

Izvēlieties sasaldētā ēdiena svaru, tas Jums automātiski palīdzēs noregulēt jaudas līmeni un laiku.

Piemērs: 0,5 kg sasaldētas gaļas atkausēšana:

- piespiediet "MICRO/GRILL" (mikroviļņi/grils) taustiņu, lai izvēlētos "DEF" (atkausēt);
- ievadiet svaru, piespiežot taustiņu "1min" (1kg) un taustiņu "10 sec" (0,1kg).
- piespiediet "START" (ieslēgšanas) taustiņu.

Sasaldētās pārtikas svaram jābūt mazākam par 2 kg.

### 4. GRILA – KOMBINĒTĀS GATAVOŠANAS FUNKCIJA

Grila funkcijai ir 4 pakāpes. Nepieciešamā pakāpe tiek izvēlēta, piespiežot taustiņu »MICRO/GRILL« (mikroviļņi/grils) 7 līdz 10 reizes. Tālāk esošajā tabulā ir parādīti dažādi jaudas uzstādījumi.

Jaudas uzstādījums	Mikroviļņu jauda	Grila jauda	Displejs
1	/	85%	G – 1
2	/	50%	G – 2
3	55%	45%	C – 1
4	30%	70%	C – 2

Pēc izvēles veikšanas uzstādiet gatavošanas laiku un piespiediet »START« (ieslēgšanas) taustiņu.

Piezīme: Gatavošanas laikā (neietver kombinēto gatavošanu), kad jau ir pagājuši vairāk nekā puse laika, programma automātiski tiks nopauzēta un Jūs dzirdēsiet divus pīkstienus, kas atgādinās Jums apgriezt gatavojamo ēdienu uz otru pusi.

Pēc ēdiena apgriešanas aizveriet durtiņas un piespiediet »START/RESET« (ieslēgšana/atiestate) taustiņu, gatavošana turpināsies. Ja Jūs to neizdarāt (nospiest »START/RESET« (ieslēgšana/atiestate) taustiņu), krāsns turpinās gatavošanu pēc 1 minūtes pauzes.

### 5. »PAUSE/CANCEL« (pauzēšanas/atcelšanas) taustiņš

- Lai apturētu krāsns darbību, tās darbošanās laikā piespiediet "PAUSE/CANCEL" (pauzēšanas/atcelšanas) taustiņu.
- Ja pirms ieslēgšanas taustiņa piespiešanas ir bijusi uzstādīta kāda programma, šī taustiņa piespiešana atcels visu uzstādīto programmu.

### 6. Bērnu drošības slēdzis (ierīces nobloķēšana)

Lai aktivizētu bērnu drošības slēdzi (nobloķētu ierīci), piespiediet "PAUSE/CANCEL" (pauzēt/atcelt) trīs reizes.

Piespiežot vēlreiz taustiņu "PAUSE/CANCEL" (pauzēt/atcelt) trīs reizes, ierīce tiks atbloķēta.

## RŪPES PAR JŪSU MIKROVIĻŅU KRĀSNI

- Pirms ierīces tīrīšanas izslēdziet krāsns un atvienojiet strāvas vadu no sienas kontaktligzdas.

2. Turiet tīru krāsns iekšieni. Ja krāsns sienīgas ir aplīpušas ar sapilējušu šķidrumu ēdiena atliekām, notīriet tās ar mitru lupatiņu. Spēcīgu mazgāšanas šķidrumu vai abrazīvu līdzekļu lietošana nav ieteicama.
3. Krāsns ārējā virsma ir tīrāma ar mitru lupatiņu. Lai novērstu krāsns iekšpusē darbojošos detaļu bojājumus, nedrīkst pieļaut ūdens iekļūšanu ventilācijas atverēs.
4. Nepieļaujiet, lai vadības panelis kļūtu mitrs. Tīriet to ar mīkstu, mitru lupatiņu. Kontroles paneļa tīrīšanai neizmantojiet mazgāšanas līdzekļus, abrazīvus vai izsmidzināmus tīrīšanas līdzekļus.
5. Ja krāsns durtiņu iekšpusē vai apkārt tām uzkrājas tvaiki, notīriet tos ar mīkstu lupatiņu. Tā var notikt, ja mikroviļņu krāsns tiek izmantota augstas mitruma pakāpes apstākļos, taču tas nenorāda uz ierīces darbības traucējumiem.
6. Laiku pa laikam ir nepieciešams izņemt stikla paplāti, lai to iztīrītu. Nomazgājiet paplāti ar siltu ziepjūdeni vai trauku mazgājamo līdzekli.
7. Rotācijas riņķis un krāsns dobuma grīda ir jātīra regulāri, lai izvairītos no pārmērīga ierīces darbības trokšņa. Vienkārši notīriet krāsns virsmas apakšdaļu ar maigu tīrīšanas līdzekli, ūdeni vai logu tīrītāju un nosusiniet. Rotācijas riņķi var mazgāt ar vieglu ziepjūdeni. Atkārtoti lietojot ierīci, no ēdiena gatavošanas uzkrājas garaiņi, taču tie nekādā veidā neietekmē krāsns apakšējo virsmu vai rotācijas riņķa ritentiņus.  
Ja mazgāšanas nolūkā no krāsns dobuma grīdas tiek noņemts rotācijas riņķis, pārlicinieties, vai pēc tam tas tiek pareizi novietots atpakaļ.
8. Smaržas likvidēšanai izmantojiet dziļu, mikroviļņu lietošanai paredzētu bļodu, kurā sajaukta tase ūdens ar viena citrona miziņu un sulu. Ieslēdziet mikroviļņus uz 5 minūtēm, kārtīgi noslaukiet un tad nosusiniet ar mīkstu lupatiņu.
9. Ja ir nepieciešams nomainīt krāsns gaismas lampiņu, lūdz, sazinieties ar ierīces tirgotāju, lai to iegādātos.

## Vide

Kad ierīces darbmūžs ir beidzies, neizmest to parastajos sadzīves atkritumos, bet gan nodot to oficiālā atkritumu savākšanas punktā otrreizējai pārstrādei. Šādi rīkojoties, jūs palīdzat saudzēt vidi.

## Garantija un serviss

Ja jums nepieciešama informācija vai ir kāda problēma, lūdz, sazinieties ar „Gorenje” klientu servisu jūsu valstī (tā tālruna numuru jūs atradīsiet vispasaules garantijas informācijas lapā). Ja jūsu valstī nav šāda oficiālā klientu servisa, dodieties pie „Gorenje” dīlera vai sazinieties ar „Gorenje” sadzīves tehnikas servisa nodaļu.

## TIKAI PERSONĪGAI LIETOŠANAI!

*Papildu ieteikumi gatavošanai ar mikroviļņiem un grilu, kā arī noderīgi padomi ir atrodami interneta mājaslapā:*

<http://www.gorenje.lv>

**gorenje**

**NOVĒL JUMS IZBAUDĪT DAUDZ  
PRIEKA, IZMANTOJOT ŠO IERĪCI**



Atidžiai perskaitykite šią naudojimo instrukciją ir prireikus vadovaukitės ja ateityje.

## TECHNINIAI DUOMENYS

Energijos sąnaudos: ..... 230V~50Hz, 1280W  
 Galia: ..... 800W  
 Kepintuvo galia: ..... 1100W  
 Dažnis: ..... 2450MHz  
 Išoriniai matmenys: ..... 470mm(P) X 282mm(A) X 377mm(G)  
 Vidaus matmenys: ..... 315mm(P) X 195mm(A) X 330mm(G)  
 Talpa: ..... 20 litrų  
 Svoris: ..... apie 12,2 kg  
 Triukšmo lygis: ..... Lc < 58 dB (A)



**Šis prietaisas yra pažymėtas remiantis elektrinių ir elektronikos prietaisų atliekų Europos direktyva 2002/96/EC (WEEE). Ši direktyva galioja visoje Europoje ir yra elektrinių ir elektronikos prietaisų grąžinimo bei perdirbimo tvarkos pagrindas.**

Šiuo prietaisu gali naudotis tik asmenys, kurie atidžiai perskaitė naudojimo instrukciją, ir sugebės vadovautis ja, tam kad būtų išvengta nuostolių. Prašome perspėti vaikus ir stebėti, kad jie nežaistų su prietaisu ir nesinaudotų juo be suaugusiųjų priežiūros.

## PRIEŠ KVIEČIANT MEISTRĄ

1. Jei prietaisas neveikia, ekranėlis neįsijungia:
  - a) Patikrinkite ar prietaiso laidas gerai įkištas į elektros lizdą. Jei ne, ištraukite kištuką iš rozetės ir palaukę 10 sekundžių vėl įkiškite kištuką atgal į elektros lizdą.
  - b) Patikrinkite, ar negalėjo perdegti saugiklis; arba nutrūkti elektros tiekimas. Jei viskas gerai, patikrinkite elektros lizdą, įjungdami į jį kitą prietaisą.
2. Jei mikrobangos veikia ne visu galingumu:
  - a) Patikrinkite, kuris laikmatis yra nustatytas.
  - b) Įsitinkite, kad durelės yra gerai uždarytos. Kitaip mikrobangos nesklis į orkaitę.  
**JEI NETINKA NEI VIENAS AUKŠČIAU PATEIKTAS APRAŠYMAS, KREIPKITĖS Į ARTIMIAUSIĄ TECHNINIO APTARNAVIMO CENTRĄ.**

Prietaisas skirtas naudoti namų buityje maisto ir gėrimų pašildymui, naudojant elektromagnetinę energiją. Naudoti tik vidaus patalpose.

## RADIO TRUKDŽIAI

Mikrobangų krosnelė gali sutrikdyti jūsų radijo, televizoriaus ar panašių prietaisų veikimą. Kai atsiranda trukdžiai, juos galima pašalinti ar sumažinti atliekant tokius veiksmus:

- a) Nuvalykite krosnelės dureles ir sandarinimo gumų paviršių.
- b) Pastatykite radijo imtuvą, televizorių ir panašius prietaisus kuo toliau nuo mikrobangų krosnelės.
- c) Naudokite tinkamą anteną, kad radijo imtuvas, televizorius ar kiti panašūs prietaisai galėtų gerai priimti signalą.

## MONTAVIMAS

1. Įsitinkite, jog išėmėte visas pakuotės dalis iš mikrobangų krosnelės vidaus.
2. Išpakavę prietaisą, gerai apžiūrėkite, ar nėra pažeidimų, tokių kaip:
  - netinkamai įmontuotos durelės
  - pažeistos durelės
  - durelių lango įdubimai ar skylės
  - įlenktas krosnelės vidus
 Jei pastebėjote bent vieną pažeidimą, **NENAUDOKITE** prietaiso.
3. Ši mikrobangų krosnelė sveria 12,2 kg ir ją reikia statyti ant horizontalaus tvirto paviršiaus, kuris išlaikytų tokį svorį.
4. Krosnelę statykite ten, kur jos nepasiektų karštis ir garai.
5. Ant krosnelės viršaus **NELAIKYKITE** jokių daiktų.
6. Statykite krosnelę bent 7,5 cm atstumu nuo abiejų sienelių ir 30 cm atstumu nuo galinės sienelės, kad užtikrintumėte tinkamą ventiliaciją.
7. **NENUIMKITE** veleno.

8. Prižiūrėkite vaikus, kuomet jie naudojami mikrobangų krosnele.
- ĮSPĖJIMAS:** JĮ PRIETAISĄ REIKIA ĮŽEMINTI.
9. Elektros laido kištukas turi būti lengvai pasiekti elektros lizdą.
10. Prijungiant krosnelę, rekomenduojama pasikonsultuoti su techninio patarnavimo specialistais, nes krosnelė reikalauja 1.3 KW galios.
- KROSNELĖS DUOMENYS:** 250V,10 amperų saugiklis.

#### SVARBU

Laidų žymėjimas:

**Žalias ir geltonas:** įžeminimas

**Mėlynas:** neutralus

**Rudas:** energijos

Jei laidų spalvos neatitinka aprašymo:

- laidas, kuris yra žalias ir geltonas turėtų būti prijungtas prie šaltinio terminalo, kuris pažymėtas raide **E** arba įžeminimo simboliu (žaliu-geltonu).
- mėlynas laidas turėtų būti prijungtas prie terminalo, kuris pažymėtas raide **N** ar juoda spalva.
- rudas laidas turėtų būti prijungtas prie terminalo, kuris pažymėtas raide **L** ar raudona spalva.

## SVARBŪS SAUGOS REIKALAVIMAI



Niekada nelieskite šildymo ir virimo prietaisų paviršių. Veikimo metu jie gali būti labai karšti. Laikykite vaikus atokiai. Nudėgimų pavojus!



Mikrobangų energija ir aukšta įtampa! Nenuimkite dangčio.

- **ĮSPĖJIMAS:** kai prietaisas veikia kombinuotu režimu, vaikai prietaisu gali naudotis tik prižiūrimi suaugusiųjų, nes šiuo režimu generuojama aukšta temperatūra (tinka tik modeliams su kepintuvo funkcija)
- **ĮSPĖJIMAS:** jei pažeistos durelės ar durelių sandarinimo gumos, krosnelės negalima naudoti tol, kol ji suremontuojama;
- **ĮSPĖJIMAS:** rizikinga patiems bandyti taisyti krosnelę, ypač nuimti jos viršų, nes tada būsite neapsaugoti nuo mikrobangų energijos. Atlikti bet kokius krosnelės remonto darbus gali tik kvalifikuotas specialistas.
- **ĮSPĖJIMAS:** skysčių ir kito maisto negalima kaitinti sandariai uždarytuose induose, nes jie gali sprogti.
- **ĮSPĖJIMAS:** Šis prietaisas nepritaikytas naudotis žmonėms su protine ar fizine negalia,

neturintiems pakankamai patirties ir įgūdžių bei vaikams. Išskyrus tuos atvejus, kai jie prižiūrimi asmens, atsakingo už jų saugumą, arba jei jie buvo atitinkamai informuoti kaip naudotis prietaisu. Vakai turi būti prižiūrimi, kad nežaistų su prietaisu.

- Nenuimkite krosnelės kojelių ir neužblokuokite ertmių ventiliacijai.
- Naudokite tik tinkamus mikrobangų krosnelei indus.
- Jei šildomas maistas yra sudėtas į plastikinį ar popierinį indą, stebėkite, kad tara neužsidegtų;
- Jei pasirodė dūmai, išjunkite krosnelę ir ištraukite jos laidą iš elektros lizdo. Durelių neatidarykite, kad, jei atsirado liepsnos, jos būtų nuslopintos.
- Kaitinami skysčiai gali užvirti, todėl atsargiai išimkite indą iš krosnelės, nes jis gali būti įkaitęs.
- Pašildę kūdikių maistėlį, suplakite jo buteliuką ir prieš maitindami vaiką, patikrinkite maisto temperatūrą, kad išvengtumėte nudegimų.
- Kiaušiniai su lukštu ir kietai virti kiaušiniai neturėtų būti kaitinami mikrobangų krosnelėje, nes jie gali sprogti, net pasibaigus kaitinimo laikui.
- Krosnelės durelių, sandarinimo gumų ir vidaus valymui naudokite tik švelnų valiklį ar indų ploviklį bei kempinėlą ar minkštą šluostę.
- Krosnelę valykite reguliariai. Nuvalykite bet kokius maisto likučius.
- Jei krosnelės reguliariai nevalysite, susikaupę paviršiaus nešvarumai gali neigiamai įtakoti jos efektyvų veikimą bei padidinti gedimų riziką.
- Jei pažeistas krosnelės laidas, techninio aptarnavimo centre kvalifikuotas specialistas jį turėtų pakeisti tinkamu, kad būtų išvengta rizikos.

## SAUGUMO INSTRUKCIJOS

Laikykitės žemiau pateiktų taisyklių ir būsite tikri, jog jūsų prietaisas veiks efektyviai:

1. Krosnelei veikiant, jos viduje visada turi būti visos reikalingos dalys: stiklinis padėklas, nukreiptuvas ir pan.
2. Naudokite krosnelę tik maisto produktams šildyti ar gaminti. Nedžiovinkite joje rūbų, popieriaus ar kitų ne maisto produktų ir nenaudokite krosnelės daktų sterilizavimui.
3. Neįjunkite krosnelės, kuomet ji tuščia. Tai gali pakenkti prietaisui.
4. Nenaudokite krosnelės kaip erdvės bet kokių daiktų laikymui.
5. Krosnelėje nekaitinkite jokių produktų, kurie turi membraną/žievelę, pvz., kiaušinių tryniai, bulvės, vištienos kepenėlės ir pan., prieš tai jų nesubadę šakute.
6. Į krosnelės angas nekiškite jokių daiktų.
7. Nenuimkite jokių krosnelės dalių: kojelių, varžtų ir pan.

8. Nekaitinkite maisto, padėję jį tiesiai ant stiklinio padėklo. Prieš dėdami į krosnelę maistą, sudėkite jį į ant tinkamą/-o indą/-o.

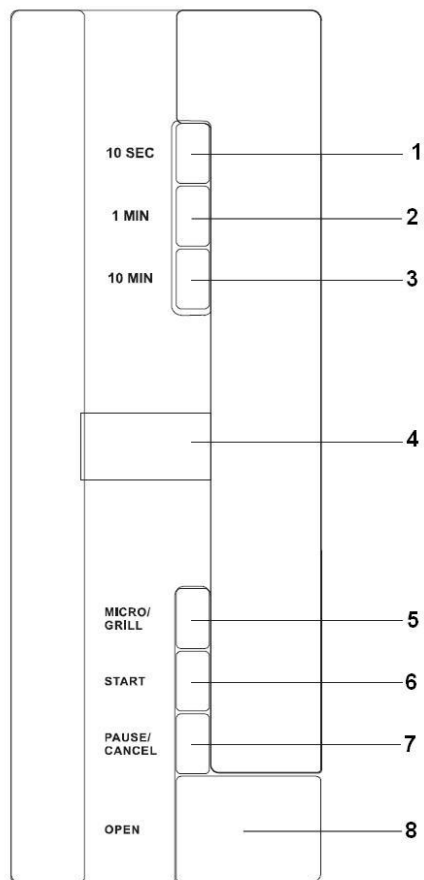
**SVARBU: NETINKAMI KROSNELĖJE NAUDOTI INDAI**

- Nenaudokite metalinių indų ar indų su metalinėmis rankenomis.
- Nenaudokite jokių indų su metalinėmis detalėmis.
- Nenaudokite popierinių puodelių ar plastikinių maišelių.
- Nenaudokite melanino indų nes jie sugeria mikrobangas. Dėl to indas gali įskilti, be to tai prailgins gaminimo laiką.
- Nenaudokite glazūruotų indų.
- Nekaitinkite uždarytų indų, nes jie gali sprogti.
- Nenaudokite mėsai ar kulinarijos gaminiams skirtų termometrų.
- Galite naudoti tik specialiai mikrobangų krosnelėms sukurtus termometrus.

9. Indais naudokitės tik laikydamiesi jų gamintojų instrukcijų
10. Krosnelėje nevirkite/neskrudinkite maisto riebaluose.
11. Prisiminkite, jog mikrobangų krosnelėje kaitinamas tik skystis inde, o ne pats indas. Tačiau nors indo viršus nėra karštas, išimant indą iš krosnelės būkite atidus, nes skystis/maistas inde yra karštas ir gali ištikšti.

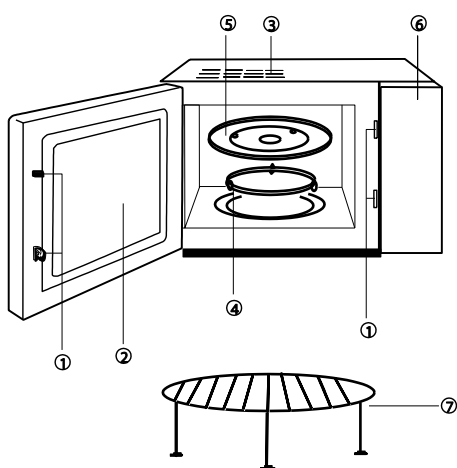
12. Visada prieš vartodami maistą/skystį, kurį kaitinate krosnelėje, patikrinkite jo temperatūrą. Ypač jei duodate maistą kūdikiams. Nerekomenduojama vartoti maisto/skysčio iš karto išėmus jį iš krosnelės. Leiskite jam pastovėti keletą minučių ir prieš valgant pamaišykite, kad paskirstytumėte vienodai temperatūrą.
13. Maistas, kuriame yra vandens ir riebalų, turėtų būti palaikomas krosnelėje dar 30-60 sekundžių po to kai baigiamas kaitinimas.
14. Prisiminkite, kad specifinis maistas, kaip, pavyzdžiui, Kalėdinis pudingas, džemas ir pan. pašyla labai greitai. Labai riebų ar saldų maistą kaitinkite ne plastmasiniuose induose.
15. Krosnelėje indai gali įkaisti nuo kaitinamo maisto. Ypač įkaista plastikinės indo dalys viršuje ir ant rankenų. Išimdami tokius indus, naudokite puodkėlę.
16. Kad išvengtumėte gaisro krosnelės viduje:
- a) Maisto neperkaitinkite. Prižiūrėkite gaminimo procesą, kai į krosnelę įdedate maistą plastikiniuose, popieriniuose ar kitos lengvai užsidegančios medžiagos induose/pakuotėse.
  - b) Prieš dėdami į krosnelę popierines pakuotes (indelius, maišelius), išimkite metalines detales.
  - c) Jei medžiaga (popierius, plastikas ar kt.) krosnelės viduje užsidegė, jokių būdu neatidarykite krosnelės durelių, išjunkite krosnelę ir ištraukite jos laidą iš elektros lizdo.

## VALDYMO SKYDELIS



- 1 – laiko nustatymo mygtukas 10 sek.
- 2 – laiko nustatymo mygtukas 1 min.
- 3 – laiko nustatymo mygtukas 10 min.
- 4 – ekranėlis
- 5 – funkcijų pasirinkimo mygtukas mikrobangos/kepintuvas (MICRO/GRILL)
- 6 – Įjungimo (START) mygtukas
- 7 – Pausės/atšaukimo (PAUSE/CANCEL) mygtukas
- 8 – atidarymo mygtukas

## KROSNELĖS DALYS



- 1 – Durelių užsidarymo mechanizmas
- 2 – Durelių langas
- 3 – Krosnelės ventilacijos grotelės
- 4 – Ritininis nukreiptuvas
- 5 – Stiklinis padėklas
- 6 – Valdymo skydelis
- 7 – Metalinis kepintuvo padėklas

## Operation Instruction

### 1. Kaitinimas vienu mygtuku

Tik vieno mygtuko spustelėjimu galite pradėti paprastą maisto ruošimo/pašildymo programą. Tai labai patogu, kai, pvz., greitai reikia pašildyti stiklinę vandens ar pan.

Pavyzdys, kaip pašildyti stiklinę pieno:

- Padėkite pieno stiklinę ant stiklinio krosnelės padėklo ir uždarykite dureles.
- Paspauskite įjungimo »START« mygtuką, mikrobangų krosnelė pradės veikti 100% galingumu 1 minutę.
- Kai šildymas bus baigtas, išgirsite 5 pyptelėjimus.

### 2. Kaitinimas mikrobangomis

Ši funkcija turi du pasirinkimus.

- Greitas kaitinimas mikrobangomis (galingumas 100%)

Pavyzdys, kaip ruošti maistą 100% galingumu 5 minutes:

- Pasirinkite laiką iki »5:00« minučių
- Paspauskite įjungimo »START« mygtuką

- Rankiniu būdu valdomas kaitinimas

Pavyzdys, kaip ruošti maistą 70% galingumu 10 minučių:

- Paspauskite mikrobangos/kepintuvus »MICRO/GRILL« mygtuką, pasirinkite »70%« galingumą;
- Nustatykite laiką iki »10:00« minučių
- Paspauskite įjungimo »START« mygtuką.

Galimi 5 galios lygiai, o ilgiausias gaminimo mikrobangomis laikas yra 59 minutės ir 50 sekundžių.

Palietimų skaičius	Mikrobangų galia	Ekranėlio rodmenys
1	100%	P10
2	70%	P7
3	50%	P5
4	30%	P3
5	10%	P1

### 3. Atitirpinimas pagal svorį

Pasirinkite šaldyto maisto svorį, pagal jį automatiškai bus parinktas kaitinimo galingumas ir laikas.

Pavyzdys, kaip atitirpinti 500 g mėsos:

- Paspauskite mikrobangos/kepintuvus ("MICRO/Grill") mygtuką, kad pasirinktumėte "DEF" (atitirpinimo funkciją).
- Įveskite svorį, paspausdami mygtuką "1min" (1kg) ir mygtuką "10 sec" (0.1kg).
- Paspauskite įjungimo »START« mygtuką. Šaldyto maisto svoris turėtų būti ne daugiau nei 2 kg.

### 4. KEPINTUVO IR KOMBINUOTO REŽIMO FUNKCIJA (»GRILL – COMBINATION«)

Kepintuvo funkcija turi 4 lygius. Norimas lygis pasirenkamas paspaudžiant mikrobangos/kepintuvus »MICRO/GRILL« mygtuką nuo 7 iki 10 kartų. Skirtingi galios lygiai nurodyti lentelėje.

Galio lygis	Mikrobangų galia	Kepintuvo galia	Ekranėlio rodmenys
1	/	85%	G – 1
2	/	50%	G – 2
3	55%	45%	C – 1
4	30%	70%	C – 2

Pasirinkę norimą lygį, nustatykite gaminimo laiką ir paspauskite įjungimo »START« mygtuką.

Pastaba: kai praeina pusė nustatyto gaminimo laiko, programa automatiškai tik trumpam sustabdoma, pasigirsta 2 pyptelėjimai, primenantys, jog maistą reikia apversti (netinka gaminant kombinuotu režimu).

Apvertę maistą, uždarykite mikrobangų krosnelės dureles ir paspauskite įjungimo ("START") mygtuką, gaminimas bus tęsiamas toliau; Jei maistas nebus apverčiamas, krosnelė tęs gaminimą po 1 minutės pauzės.

### 5. Pauzės/atšaukimo »PAUSE/CANCEL« mygtukas

- prietaisui veikiant, paspauskite "PAUSE/CANCEL" mygtuką, taip sustabdysite veikimą.
- jei prieš įjungiant krosnelę buvo nustatyta kuri nors programa, paspaudus šį mygtuką, bus atšauktos visos prieš tai nustatytos programos.

### 6. Apsauga nuo vaikų.

Norėdami aktyvuoti užraktą nuo vaikų, paspauskite pauzės/atšaukimo "PAUSE/CANCEL" mygtuką 3 kartus.

Dar kartą paspauskite pauzės/atšaukimo "PAUSE/CANCEL" mygtuką 3 kartus, užraktas bus išjungtas.

## MIKROBANGŲ KROSNELĖS PRIEŽIŪRA

- Prieš valydami krosnelę, išjunkite ją ir ištraukite jos laidą iš elektros lizdo.
- Priežiūrėkite, kad krosnelės vidus nuolat būtų švarus. Jei skystis ištiško ant krosnelės sienelių, nuvalykite jį drėgna šluoste. Nerekomenduojama naudoti stiprių ir šiurkščių valiklių ar valymo priemonių.
- Krosnelės viršų valykite drėgna šluoste. Neleiskite, kad į ventiliacines angas patektų vandens, taip išvengsite vidinių krosnelės dalių pažeidimo.

4. Nesušlapinkite valdymo skydelio. Valykite jį minkšta, drėgna šluoste. Valdymo skydeliui valyti nenaudokite stipriai veikiančių valiklių.
5. Jei garai susikaupė aplink dureles ar jų viduje, nuvalykite juos minkšta šluoste. Garai gali susikaupti, kai mikrobangų krosnelė veikia aukšto drėgmės lygio sąlygomis ir tai neturi jokios įtakos krosnelės veikimo efektyvumui.
6. Norėdami nuvalyti stiklinį padėklą, išimkite jį iš krosnelės, nuplaukite šiltu muiluotu vandeniu ar išplaukite indaplovėje.
7. Ritininis nukreiptuvas ir krosnelės vidaus sienelės turėtų būti valomos reguliariai, kad vėliau, nuo susikaupusių nešvarumų neatsirastų pašalinių garsų, krosnei veikiant. Tiesiog nuvalykite krosnelės dugną (kur įmontuotas ritininis kreiptuvas) švelniu valikliu ir vandeniu ar langų plovikliu ir nusauskite. Ritininį nukreiptuvą plaukite šiltame muiluotame vandenyje arba indaplovėje. Drėgmė, susidaranti gaminant maistą krosnelėje, nekenkia krosnelės ritininiam kreiptuvui ar jod dugnui. Kai nuimsite ritininį kreiptuvą valymui, įsitikinkite, jog atgal jį įstatėte teisingai.
8. Norėdami krosnelėje panaikinti nemalonų kvapą, į gilų mikrobangų krosnei tinkantį indą įpilkite vandens ir išspauskite vienos citrinos sultis bei sudėkite jos žievelę. Krosnelę užstatykite veikti 5 minutėms, nuvalykite ir nusauskite krosnelės vidų minkšta pašluoste.
9. Dėl krosnelės lemputės pakeitimo prašome konsultuotis su pardavėju.

## Aplinka

Neišmeskite prietaiso kartu su įprastomis buitinėmis atliekomis. Nuneškite jį į oficialų surinkimo punktą. Tokiu būdu prisidėsite prie aplinkosaugos.

## Garantija ir aptarnavimas

Jei jums reikia informacijos arba jei turite problemą, prašome susisiekti su Gorenje klientų aptarnavimo centru Jūsų šalyje (viso pasaulio atstovybių telefonų numerius rasite garantinėje knygelėje). Jei Jūsų šalyje nėra klientų aptarnavimo centro, kreipkitės į vietinį Gorenje atstovą arba susisiekite su Gorenje buitinės technikos departamentu.

### Prietaisas skirtas naudoti tik buityje!

*Papildomų rekomendacijų, kaip gaminti maistą mikrobangų krosnelėje, ir kitų naudingų patarimų ieškokite puslapyje internete, adresu:*

<http://www.gorenje.lt>

**gorenje**

**LINKI SĖKMINGAI NAUDOTI  
PRIETAISĄ**

Lugege instruksioonid tähelepanelikult läbi ja säilitage need hilisemaks kasutamiseks.

## TEHNILISED ANDMED

Võimsustarve.....	230V~50Hz,1280W
Väljundvõimsus.....	800W
Grilli küttekeha:.....	1100W
Kasutatav sagedus:.....	2450MHz
Välismõõdud:.....	470mm(L) X 282mm(K) X 377mm(D)
Ahju sisemuse mõõdud:.....	315mm(L) X 195mm(K) X 330mm(D)
Ahju maht:.....	20 liitrit
Kaal:.....	Umbes. 12,2 kg
Müratase:.....	(Lc IEC) < 58 dB (A)



**See seade on märgistatud vastavalt Euroopa direktiivile 2002/96/EC kasutatud elektrilistest ja elektroonika seadmetest (WEEE).**

**See on üleeuroopaline raamjuhis kasutatud elektri- ja elektroonikaseadmete kogumise ja taaskasutamise kohta.**

See seade on komplitseeritud seade mis on ettenähtud kasutamiseks ainult selliste isikute poolt, kes on tutvunud kasutusjuhendiga ja kes on võimelised saama aru ja jälgima kasutusjuhendit täielikult vältimaks kahjustusi.

Pange tähele et lapsed ei tohi kunagi mängida selle seadmega ega kasutada seda järelevalveta.

## ENNE HOOLDUSESSE HELISTAMIST

- Kui ahi ei ole töökorras, siis displeile ei kuvata midagi.
  - Kontrollige, kas seade on korrektselt vooluvõrku ühendatud. Kui pole, siis eemaldage pistik seinakontaktist, oodake 10 sekundit ja ühendage taas.
  - Kontrollige, kas kaitse pole läbi põlenud või korgid välja lülitunud. Kui need tunduvad olema korras, kontrollige seinakontakti, ühendades sinna mõne muu seadme.
- Kui puudub mikrolainete võimsus:
  - Kontrollige, kas taimer töötab.
  - Kontrollige, kas uks on korrektselt suletud turvalukustusega. Vastasel korral mikrolaineenergia ei liigu ahju.

**KUI ÜKSKI EELTOODUD JUHISTEST EI PARANDANUD OLUKORDA, PÖÖRDUGE LÄHIMASSE VOLITATUD REMONDITÖKOTTA.**

## RAADIOHÄIRED

Mikrolaineahi võib põhjustada häireid Teie raadio, TV või muu sarnase seadme töös. Häire tekkimisel saate seda kõrvaldada või vähendada järgmise protseduuriga.

- Puhastage ahju ukse ja tihendi pinnad.
- Paigaldage raadio, TV, jms mikrolaineahjust võimalikult kaugemale.
- Kasutage korrektselt paigaldatud antenni oma raadio, TV, jms seadme signaali vastuvõtuks.

## PAIGALDAMINE

- Veenduge, et kõik pakkematerjalid oleksid eemaldatud ahju seest.
  - Kontrollige, et peale pakendi eemaldamist poleks nähtavaid vigastusi nagu:
    - Köver uks
    - Vigastatud uks
    - Mõlgid või augud ukseaknas või displeil
    - Mõlgid sisemuses
 Kui märkate ühtainustki eelnimetatud vigastust, **ÄRGE** ahju kasutage.
  - See mikrolaineahi kaalub 12,2 kg ja tuleb asetada horisontaalsele pinnale, mis on piisavalt tugev sellise raskusega seadme kandmiseks.
  - Ahi tuleb paigaldada eemale kõrgetest temperatuuridest ja aurust.
  - ÄRGE** asetage midagi ahju peale.
  - Jätke ahju ümber vaba ruumi, vähemalt 7,5 cm külgedelt ja 30 cm tagaseinast, korrektse ventilatsiooniga tagamiseks.
  - ÄRGE** eemaldage pöörleva taldriku alusvõlli.
  - Nagu iga seadmega, ärge laske lastel seadet järelvalveta kasutada.
- HOIATUS-SEE SEADE PEAB OLEMA MAANDATUD.**

9. Toitejuhet peab saama hõlpsasti seinakontaktist eemaldada.
10. See ahi vajab 1.3 KVA sisendvõimsuseks, konsulteerige ahju paigaldamisel hooldustehnikuga.
- ETTEVAATUST:** Sellel ahjul on sisemine kaitse võimsusega 250V, 10 A.

#### TÄHTIS

Toitejuhtme kaablite värvid on vastavuses järgmise koodiga:

**Roheline-ja-kollane: Maa**

**Sinine: Neutraalne**

**Pruun: Faas**

Kui toitejuhtme kaablite värvid ei vasta pistikupesa terminali värvimärkidele, toimige järgnevalt:

- Roheline-ja-kollane kaabel tuleb ühendada **E** tähega märgistatud terminaliga või maanduse sümboliga terminaliga, mis on roheline.
- Sinist värvi kaabel tuleb ühendada terminaliga, mis kannab tähistust **N** või on musta värvi.
- Pruuni värvi kaabel tuleb ühendada terminaliga, mis kannab tähistust **L** või on punast värvi.

## OLULISED OHUTUSJUHISED



Ärge kunagi puudutage küttekehade ja toiduvalmistamiseseadmete pindasid. Need muutuvad töötamise ajal tuliseks. Hoidke lapsed ohutus kauguses. Põletusoh!



Mikrolaineenergia & kõrgepinge!  
Ärge eemaldage katet.

- **HOIATUS:** Kui seade töötab kombineeritud režiimil, tohivad lapsed kasutada seadet vaid järelevalve all, kuna toiduvalmistamiseks kasutatakse kõrget temperatuuri; (Ainult grillifunktsiooniga mudelitel)
- **HOIATUS:** Kui uks või uksetihendid on vigastatud, ei tohi ahju kasutada kuni need on parandatud kompetentse isiku poolt;
- **HOIATUS:** Väga ohtlik on, kui ebakompetentne isik teostab mikrolaineahju hooldust või remonti, mis hõlmab mikrolaineenergia eest kaitsvate katete eemaldamist;
- **HOIATUS:** Vedelikke ja muid toiduaineid ei tohi kuumutada kinnistes anumates, kuna need võivad plahvatada.
- **HOIATUS:** See seade pole ette nähtud kasutamiseks nõrgenenud psüühikaga, motoorikaga, vaimse puudega, ebapiisava kogemuse või teadmisega isikute poolt (kaasaarvatud lapsed), kui nad just ei kasuta seadet järelevalve all või on saanud täiendavaid instruktsioone nende ohutuse eest vastutava

isiku poolt. Tuleb jälgida, et lapsed seadmega ei mängiks.

- Kui eemaldate ahju jalad, ärge blokeerige ahju ventilatsiooni avasid.
- Kasutage ainult mikrolaineahjus kasutamiseks sobivaid tarvikuid.
- Kui kuumutate toite plastikust või paberist nõudes, jälgige ahjus toimivat, et vältida võimalikku süttimist;
- Kui märkate suitsu, lülitage seade välja ja eemaldage toitejuhe seinakontaktist ning hoidke ust suletuna, et lämmatada võimalikud leegid;
- Jookide mikrolainetega kuumutamine võib esile kutsuda viivitusega purskuvat keemist, seetõttu olge anumaga eriti hoolikas;
- Lutipudelite ja beebitoidupurkide sisu tuleb hoolikalt segada ja raputada ning kontrollida eelnevalt temperatuuri, et vältida põletusi;
- Tervet toorest ja keedetud muna ei tohi kuumutada mikrolaineahjus, kuna need võivad plahvatada ka peale seda, kui mikrolainetega kuumutamine on lõppenud;
- Ukse pinna, ukse tihendi, ahju sisemuse puhastamiseks kasutage pehmet lappi, mis on niisutatud lahja, mitteabrasiivse vahendiga.
- Ahju tuleb puhastada regulaarselt ja eemaldada toidujäätmed;
- Vale ahju hooldamine vähendab ahju eluiga ja võib tekitada ohtliku olukorra;
- Kui toitejuhe on vigastatud, tohib seda vahetada vaid tootja esindaja, hooldustehnik või vastavat kvalifikatsiooni omav isik, et vältida õnnetusi.

## OHUTUSNÕUDED TAVAKASUTUSEL

Järgige mikrolaineahju kasutamisel järgnevalt toodud ohutusjuhiseid, nagu kõikide seadmetega:

1. Ahju kasutamisel peavad ahjus alati olema klaasalus, rullikutega rõngas ja sidur.
2. Ärge kasutage ahju muudel eesmärkidel kui toiduvalmistamiseks, nagu näiteks riiete, paberi jms kuivatamine või steriliseerimiseks.
3. Ärge käivitage ahju tühjal. See võib ahju kahjustada.
4. Ärge kasutage ahju sisemust mistahes esemete, nagu näiteks paberite, kokaraamatute jms hoidmiseks.
5. Ärge valmistage ahjus toiduaineid, mis on koore või membraaniga kaetud, nagu näiteks munakollane, kartulid, kanamaks jms, need tuleb eelnevalt kahvliga läbi torgata.
6. Ärge asetage mingeid esemeid ventilatsiooniavade ette.
7. Ärge kunagi eemaldage ahju küljest osasid, nagu näiteks jalad, sidur, kruvid jms.
8. Ärge valmistage toitu otse klaasalusel. Asetage toiduained sobivasse toidunõusse enne ahju paigutamist.



**TÄHTIS-TOIDUNÕUD, MIDA EI TOHI KASUTADA MIKROLAINEAHJUS**

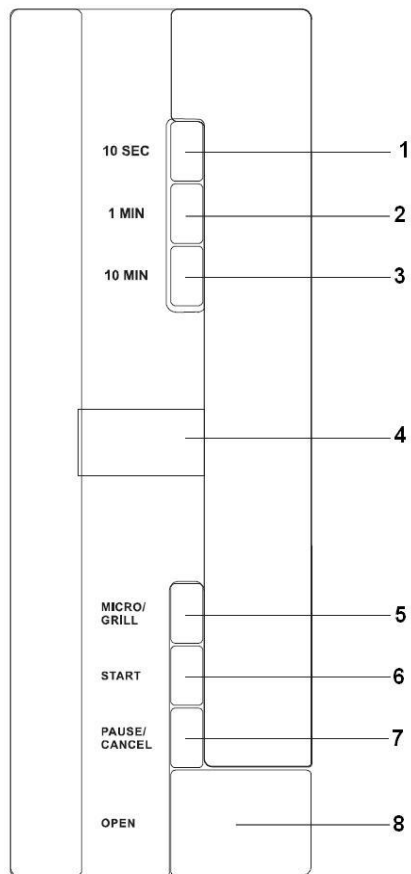
- Ärge kasutage metallpanne või metallkäepidemetega nõusid.
- Ärge kasutage metallkaunistustega nõusid.
- Ärge kasutage paberiga kaetud metallvõrguga plastikkotte.
- Ärge kasutage melamiinnõusid, kuna need võivad sisaldada mikrolaineid neelavaid materjale. See võib põhjustada nõude pragunemist või purunemist ning aeglustada toidu valmimist.
- Ärge kasutage Centura toidunõusid. Glasuuritud nõud ei ole sobivad mikrolaineahjus kasutamiseks. Corelle Livingware tasse ei tohi kasutada.
- Ärge kasutage toiduvalmistamiseks kitsa avaga nõusid, nagu näiteks pudeleid, kuna need võivad mikrolaineahjus kuumutamisel plahvatada.
- Ärge kasutage tavapäraseid liha termomeetreid.
- Mikrolaineahjus sobivad kasutamiseks vaid spetsiaalset termomeetrid. Neid võib kasutada.

9. Mikrolaineahju tarvikuid tuleb kasutada vaid vastavalt tootjapoolsetele juhisteile.
10. Ärge proovige fritüürida toiduaineid mikrolaineahjus.
11. Palun jätke meelde, et mikrolaineahi kuumutab vedelikku anumast, mitte anumast ennast. Seetõttu, võttes anumast ahjust välja, pole see tuline, kuid vedelik selles võib

eraldada auru ja keeda nagu tavapärasel kuumutamisel.

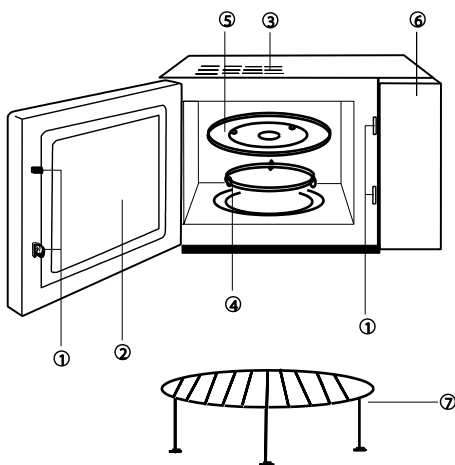
12. Alati kontrollige valmistatud toidu temperatuuri enne serveerimist, eriti kui soojendate beebitoitu. Soovitav on alati lasta toidul mõni minut seista peale ahjust välja võtmist ja enne serveerimist segada, et temperatuur ühtlustuks.
13. Toidud, mis sisaldavad vee ja rasva segu, nt puljong, peavad seisma ahjust peale ahju välja lülitumist veel umbes 30-60 sekundit. See võimaldab segu settida ja väldib keema purskumist, kui sellest asetada lusikas või puljongi kuubik.
14. Kui valmistate toite/vedelikku, mis sisaldavad teatud toiduaineid, nt Jõulupudingit, moosi, hakkliha, jätke meelde, et need kuumenevad väga kiiresti. Suure suhkru ja rasvasisaldusega toiduainete valmistamiseks ärge kasutage plastknõusid.
15. Toidunõud võivad muutuda tuliseks, kuna need kuumenevad toiduainest eralduva soojuse mõjul. See mõjutab eriti toitu katvat plastikut ja toidunõude käepidemeid. Soovitame kasutada toidunõude välja võtmiseks pajakindaid.
16. Tuleohu vähendamiseks ahjus:
  - a) Ärge kuumutage toiduaineid üle. Olge ettevaatlik, kui kasutate mikrolaineahjus paberit, plastikut või muid kergestisüttivaid materjale.
  - b) Eemaldage plastikkottidelt enne ahju panemist metallklambrid.
  - c) Kui materjalid peaksid ahjus süttima, jätke uks suletuks, lülitage ahi välja ja eemaldage toitejuhe seinakontaktist või lülitage kaitse elektrikilbist välja.

## JUHTPANEEL



- 1 – aja valimise nupp 10 sek
- 2 – aja valimise nupp 1 Min
- 3 – aja valimise nupp 10 Min
- 4 – displeiaken
- 5 – funktsiooni valimise nupp MICRO/GRILL
- 6 – START nupp
- 7 – PAUS/TÜHISTA nupp
- 8 – nupp ukse avamiseks

## OSADE DIAGRAMM



- 1 – Ukselukustuse turvasüsteem
- 2 – Ukse aken
- 3 – Ventilatsiooniavad
- 4 – Rullikutel rõngas
- 5 – Klaasalus
- 6 – Juhtpaneel
- 7 – Grillrest

## Kasutusjuhend

### 1. Ühe nupuga kuumutamine

Ühekordse nupule vajutusega, saate alustada toiduvalmistamist, see on väga mugav ja kiire lahendus näiteks klaasi vee jms soojendamiseks.

Näide: Klaasi piima soojendamiseks

- Asetage klaas piimaga pöörlevale alusele ja sulgege uks.
- Vajutage nupule »START/RESET«, mikrolaineahi töötab nüüd 100% võimsusega 1 minut.
- Kui aeg on kulunud, kuulete 5 piiksu.

### 2. Kuumutamine mikrolainetega

Sellel funktsioonil on kaks valikut.

- Kiire mikrolainetega kuumutamine (100% võimsust)  
Näide: Et kuumutada toitu 100% võimsusel 5 minutit
  - Seadke ajaks »05:00:00:«
  - Vajutage »START«
- Käitsi mikrolainete võimsuse määramine  
Näide: Et kuumutada toitu 70% võimsusel 10 minutit
  - Vajutage »MICRO/GRILL« nupule, valige »70%« võimsust;
  - Seadke ajaks »10:00:«
  - Vajutage »START«Saate valida 5 võimsuse taseme vahel ja maksimaalselt toiduvalmistamise pikkuseks 59 minutit ja 50 sekundit.

Vajutuste arv	Mikrolainete võimsus	Kuva
1	100%	P10
2	70%	P7
3	50%	P5
4	30%	P3
5	10%	P1

### 3. Automaatne kaalu järgi sulatamine

Valige külmutatud toiduainete kaal, see aitab teil automaatselt valida võimsuse taset ja aega.

Näide: 0.5kg külmunud liha sulatamine.

- Vajutage "MICRO/Grill", et valida "DEF".
- Sisestage kaal, vajutades nupule "1min" (1kg) ja nupule "10 sec" (0.1kg).
- Vajutage "Start".  
Külmutatud toiduaine peab kaaluma alla 2 kg.

### 4. GRILL – KOMBINEERITUD TOIDUVALMISTAMISE FUNKTSIOON

Grilli funktsioonil on 4 etappi. Soovitav etappi saab valida, kui vajutate »MICRO/GRILL« 7 kuni 10 korda. Erinevad võimsuse seadistused on toodud järgnevas tabelis.

Võimsuse tase	Mikrolainete võimsus	Grilli võimsus	Kuva
1	/	85%	G – 1
2	/	50%	G – 2
3	55%	45%	C – 1
4	30%	70%	C – 2

Peale valiku tegemist, seadke toiduvalmistamise aeg ja vajutage »START«.

Märkus: Toiduvalmistamise ajal (mitte arvestades kombineeritud viisil toiduvalmistamist), kui on kulunu pool ajast, peatub programm automaatselt ning kuulete kahte piiksu, mis meenutavad, et toit tuleb ümber pöörata.

Peale toidu ümber pöörämist sulgege uks ja vajutage " START " nupule ning jätkatakse toiduvalmistamist; Kui te ei pööra toitu ümber, jätkab ahi toiduvalmistamist peale 1 minutilist pausi.

### 5. »PAUSE/CANCEL« nupp

- Programmi muutmiseks, vajutage nupule "PAUSE/CANCEL", mis peatab ahju töötamise.
- Kui enne start nupu vajutamist on valitud mingi programm, siis vajutus sellele nupule tühistab kõik seadistatud programmid.

### 6. Lapse-turva-lukk.

Lapseluku aktiveerimiseks vajutage kolm korda nupule "PAUSE/CANCEL".  
Lukustuse tühistamiseks vajutage uuesti kolm korda nupule "PAUSE/CANCEL".

## MIKROLAINEAHJU HOOLDAMINE

- Enne mikrolaineahju puhastamist lülitage see välja ja eemaldage toitejuhe seinakontaktist.
- Hoidke ahju sisemus puhtana. Toidupritsmete puhastamiseks seintele, pühkige neid niiske lapiga. Ärge kasutage tugevatoimelisi ja abrasiivseid aineid.
- Ahju välispinna puhastamiseks kasutage niisket lappi. Et vältida rikkeid, ärge laske vedelikel tilkuda ahju sisse läbi ventilatsioonivadade.
- Ärge laske juhtpaneelil saada märjaks. Puhastage juhtpaneeli niiske pehme lapiga, ärge kasutage lahusteid, abrasiivseid aineid ega aerosoole.
- Kui aur on akumuleerunud ahjuukse sisepinnale või selle ümber, kuivatage piisad pehme lapiga. See võib olla põhjustatud ahju töötamisest kõrge niiskusetaseme juures ning ei ole seadme tõrke tunnuseks.
- Klaasaluse puhastamiseks võtke see ahjust välja. Peske alus nõudepesuvahendiga või nõudepesumasinas.

7. Rullikutega rõngast ja ahju sisemust tuleb regulaarselt puhastada. Lihtsalt pühkige sisepindasid lahja nõudepesuvahendiga, veega või klaasipuhastusvahendiga niisutatud lapiga ning kuivatage. Rullikutega rõnga pesemiseks kasutage lahjat nõudepesuvahendit või leiget vett. Peale puhastamist asetage rullikutega rõngas oma kohale tagasi.
8. Ahjust ebameeldiva lõhna kõrvaldamiseks asetage ahju sügav anum veega, millesse on lisatud sidrunimahla ja sidrunikoort. Laske ahjul töötada 5 minutit ja pühkige ahju pinnad hoolikalt kuivaks.
9. Kui osutub vajalikuks vahetada ahjulampi, siis konsulteerige edasimüüjaga selle vahetamisest.

## Keskkond

Ärge visake oma töötamise lõpetanud seadet tavalise kodumajapidamise prügi hulka, vaid viige see jäätmekogumispunkti. Sellega aitate kaitsta keskkonda.

## Garantii & hooldus

Kui vajate informatsiooni või Teil on tekkinud probleem, siis palun pöörduge oma asukohamaa Gorenje Klienditeeninduskeskusesse (leiate selle telefoninumbri ülemaailmsest garantiibrošüürist). Kui Teie asukohamaal puudub Klienditeeninduskeskus, pöörduge oma kohaliku Gorenje edasimüüja poole või võtke ühendust Gorenje kodumasinat teeninduskeskusega.

### Ainult eratarbimiseks!

*Täiendavaid juhiseid toiduvalmistamiseks mikrolainetega, grillimiseks ja muid kasulikke nõuandeid leiate veebilehelt:*  
<http://www.gorenje.ee>

**gorenje**

**SOOVIME TEILE MEELDIVAID  
ELAMUSI SEADME KASUTAMISEL**

Lea las instrucciones de uso atentamente y guárdelas para futuras consultas.

**ESPECIFICACIONES**

Consumo de energía: ..... 230V~50Hz, 1280W  
 Salida: ..... 800W  
 Resistencia de grill: ..... 1100W  
 Frecuencia de operación: ..... 2450MHz  
 Dimensiones exteriores: ..... 470mm(anch) X 282mm(alt) X 377mm(prof)  
 Dimensiones de la cavidad del horno: ..... 315mm(anch) X 195mm(alt) X 330mm(prof)  
 Capacidad del horno: ..... 20 litros  
 Peso desembalado: ..... aprox. 12,2 Kg.  
 Nivel de ruido (Lc IEC): ..... (Lc IEC) < 58 dB (A)



**Este aparato está marcado de acuerdo a la directiva europea 2002/96/EC sobre disposición de equipos eléctricos y electrónicos (DEEE). Esta guía es el marco de validez europea para la devolución y reciclado de equipos eléctricos y electrónicos.**

**ANTES DE LLAMAR AL CENTRO DE REPARACIONES**

1. Si el horno no funciona en absoluto, no aparecerá nada en la pantalla:
  - a) Compruebe que el horno está bien conectado. Si no, quite el enchufe de la toma de corriente, espere 10 segundos y vuelva a conectarlo firmemente.
  - b) Busque fusibles de circuito quemados o un interruptor de corriente principal saltado. Si éstos parecen funcionar correctamente, compruebe la toma con otro aparato.
2. Si el horno microondas no funciona:
  - a) Compruebe si se ha establecido el temporizador.
  - b) Compruebe que la puerta está bien cerrada y que se ha enganchado en los pestillos de seguridad. De lo contrario, la energía de microondas no fluirá dentro del horno.

SI NADA DE LO ANTERIOR RECTIFICA LA SITUACIÓN, CONTACTE CON EL AGENTE DE REPARACIONES AUTORIZADO MÁS CERCANO.

Este aparato de uso doméstico es para calentar alimentos y bebidas utilizando energía electromagnética, sólo para uso interior.

**INTERFERENCIAS DE RADIO**

El horno microondas puede provocar interferencias a su aparato de radio, TV o similares. Cuando se produzcan interferencias, se pueden eliminar o reducir con los siguientes procedimientos.

Limpie la puerta y la superficie de sellado del horno.

Coloque la radio, el TV, etc. lo más alejado posible de su horno microondas.

Utilice una antena instalada apropiadamente para su radio, TV, etc. para obtener una recepción de señal más fuerte.

**INSTALACIÓN**

1. Asegúrese de que todos los materiales de empaquetado se eliminan del interior de la puerta.
2. inspeccione el horno tras desempaquetarlo en busca de daños visuales como:
  - Puerta desalineada.
  - Puerta dañada
  - Golpes o agujeros en la ventana de la puerta y en la pantalla
  - Golpes en la cavidad
  - Si ve alguno de los anteriores, NO utilice el horno.
3. este horno microondas pesa 12,2kg y se debe colocar en una superficie horizontal con la fuerza suficiente para soportar su peso.
4. El horno se debe colocar alejado de altas temperaturas y del vapor.
5. NO coloque objetos encima del horno.
6. Mantenga el horno al menos a 7,5 cm. de distancia de las paredes laterales y a 30 cm. de la pared trasera para asegurar una correcta ventilación.
7. NO quite el eje del plato giratorio.
8. Como con cualquier aparato, es necesario vigilarlo de cerca cuando es utilizado por

niños. ADVERTENCIA – ESTE APARATO DEBE ESTAR CONECTADO A UNA TOMA DE TIERRA.

9. El enchufe debe estar cerca del cable de alimentación.
10. Este horno requiere 1,3 KVA para su entrada, consulte a su técnico de servicio cuando instale el horno.

## IMPORTANTE

Los cables en este cable principal son de colores de acuerdo al código siguiente:

**Verde y amarillo:** Toma a tierra

**Azul:** Neutro

**Marrón:** Corriente

Como los colores de los cables del cable de alimentación del aparato pueden no corresponder con las marcas de color que identifican los terminales en su toma de corriente, proceda como sigue:

- El cable de color verde y amarillo debe estar conectado a la terminal en la toma de corriente marcada

con la letra E o con el símbolo de toma a tierra de color verde del verde y amarillo.

- El cable de color azul debe estar conectado a la terminal que está marcada con la letra N o de color negro.

- El cable de color marrón debe estar conectado a la terminal que está marcada con la letra L o de color rojo.

- PRECAUCIÓN: Este horno está protegido internamente por un fusible de 250V, 10 amperios.

- ADVERTENCIA: Si la puerta o los cierres de la puerta están dañados, no se debe utilizar el horno hasta que haya sido reparado por una persona competente;
- ADVERTENCIA: Es peligroso para personas no competentes realizar operaciones de reparación que impliquen quitar las carcasas que protegen de la exposición a la energía microondas.
- ADVERTENCIA: no se pueden calentar líquidos u otros alimentos en recipientes cerrados ya que es posible que exploten.
- ADVERTENCIA: Este aparato no debe ser usado por personas (adultos o niños) con su capacidad física, psíquica o sensorial reducida, ni por quienes no tengan los conocimientos y la experiencia necesarios, a menos que sean supervisados o instruidos acerca del uso del aparato por una persona responsable de su seguridad. Asegúrese de que los niños no jueguen con este aparato.
- No quite las patas del horno, no bloquee las ranuras de ventilación del horno.
- Utilice sólo utensilios que sean aptos para su uso en hornos microondas.
- Cuando caliente alimentos en recipientes de plástico o de papel, vigile el horno debido a la posibilidad de ignición;
- Si se observa humo, apague o desconecte el aparato y mantenga la puerta cerrada para ahogar cualquier llama;
- El calentamiento de bebidas con microondas puede producir un hervido posterior, por lo tanto, debe tener cuidado cuando maneje el recipiente;
- Los contenidos de los biberones y potitos se deben remover o sacudir y se debe comprobar la temperatura antes de servirlos para evitar quemaduras;
- No se deben calentar huevos con cáscara o huevos duros en los hornos microondas ya que pueden explotar incluso tras terminar con el uso del microondas;
- Cuando limpie superficies de la puerta, cierres, la cavidad del horno, utilice sólo detergentes suaves y no abrasivos aplicados con una esponja y un paño suave.
- El horno se debe limpiar de forma regular y se deben eliminar los depósitos de alimentos;
- No mantener el horno limpio puede provocar el deterioro de las superficies, lo que puede afectar negativamente a la vida del aparato y dar como resultado posibles situaciones peligrosas;
- Si el cable de alimentación está dañado, el fabricante o su agente o una persona con una cualificación similar debe cambiarlo para evitar peligros.

## INSTRUCCIONES DE SEGURIDAD IMPORTANTES

**ADVERTENCIA:** Cuando el aparato se utilice en el modo de combinación, los niños sólo deben utilizar el horno bajo supervisión de un adulto debido a las temperaturas generadas; (sólo para el modelo con función de grill)



Nunca toque las superficies de calefacción o aparatos de cocina. Ellos se calientan durante el funcionamiento. Mantenga a los niños a una distancia segura. Existe el riesgo de quemaduras!



La energía de microondas y de alto voltaje! No quite la cubierta.

## INSTRUCCIONES DE SEGURIDAD PARA USO GENERAL

A continuación, como en todos los aparatos, le presentamos determinadas normas de seguridad que debe seguir para asegurar un rendimiento óptimo de este horno:

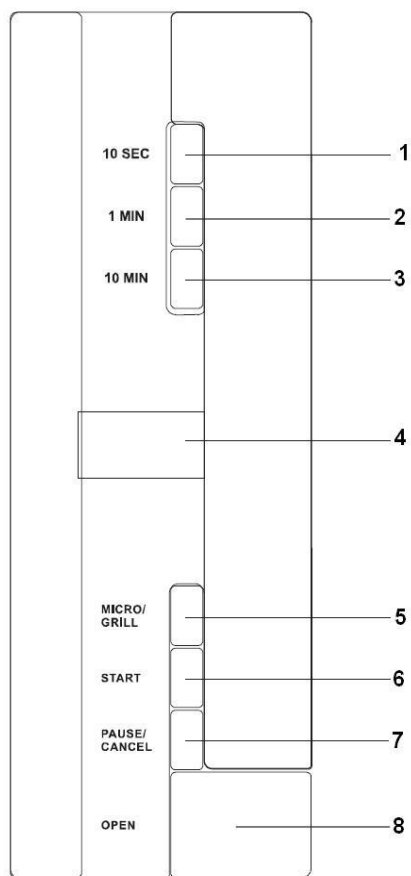
1. Mantenga siempre la bandeja de cristal, el brazo giratorio, el acople y la rejilla giratoria en su lugar cuando utilice el horno.
2. No utilice el horno para otro motivo distinto a la preparación de alimentos, como secar ropa, papel u otros elementos que no sean alimentos, ni para fines de esterilización.
3. No utilice el horno cuando esté vacío. Esto puede dañar el horno.
4. No utilice la cavidad del horno como zona de almacenamiento para papeles, libros de cocina, etc.
5. No cocine alimentos recubiertos por membranas, como yemas de huevo, patatas, hígados de pollo, etc. si haber pinchado varias veces la membrana con un tenedor.
6. No introduzca objetos en las ranuras de la carcasa exterior.
7. No quite partes del horno como las patas, el acople, tornillos, etc.
8. No cocine alimentos directamente sobre la bandeja de cristal. Coloque los alimentos en recipientes de cocina apropiados antes de colocarlos en el horno.

### IMPORTANTE – MATERIAL DE COCINA QUE NO SE DEBE UTILIZAR EN UN HORNO MICROONDAS

- No utilice recipientes metálicos o con asas metálicas.
- No utilice objetos con bordes metálicos.
- No utilice cables recubiertos de papel para sujetar las bolsas de plástico.
- No utilice platos de melamina ya que contienen un material que puede absorber la energía de microondas. Esto puede provocar que el plato se rompa y ralentizará la velocidad de cocinado.
- No utilice materiales de la marca Centura. El vidrio no es apto para el uso en microondas. No se deben utilizar tazas de asa cerrada de la marca Corelle.
- No cocine en un recipiente de apertura restringida, como botellas con tapa o aceiteras, ya que pueden explotar si se calientan en un horno microondas.
- No utilice termómetros convencionales para carne o caramelo.
- Existen termómetros específicos para cocinar en microondas. Son los que se pueden utilizar.

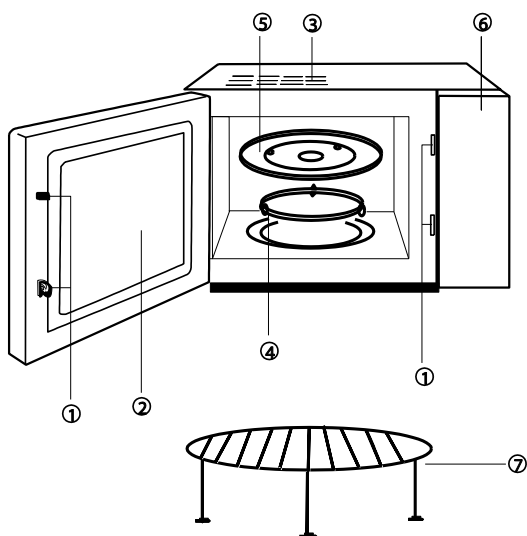
10. Los utensilios para microondas se deben utilizar sólo de acuerdo a las instrucciones del fabricante.
11. No intente freír alimentos en este horno.
12. Recuerde que un horno microondas sólo calienta el líquido de un recipiente más que el recipiente en sí. Por lo tanto, aunque la tapa de un recipiente no esté caliente al tacto cuando lo saque del horno, recuerde que el alimento / líquido del interior puede soltar la misma cantidad de vapor y/o salpicaduras cuando se quita la tapa que en una cocción convencional.
13. Compruebe siempre la temperatura de los alimentos personalmente especialmente si está calentando o cocinando alimentos /líquidos para bebés. Se recomienda no consumir los alimentos /líquidos directamente sacados del horno, sino dejarlos durante unos minutos y moverlos para distribuir el calor uniformemente.
14. Los alimentos que contienen una mezcla de agua y grasa deben permanecer 30-60 segundos en el horno tras apagarlo. Esto permite que la mezcla se asiente y evita burbujeos cuando se coloca una cuchara en los alimentos /líquidos o cuando se añade una pastilla de caldo.
15. Cuando prepare/cocine alimentos/líquidos, recuerde que hay determinados alimentos, por ejemplo, pasteles de Navidad, mermeladas y carne picada que se calientan rápidamente. Cuando caliente o cocine alimentos con un alto contenido en grasa o azúcar, no utilice recipientes de plástico.
16. Los utensilios de cocina se pueden calentar debido al calor transferido desde los alimentos calientes. Esto es especialmente cierto si se ha cubierto la parte superior y las asas del recipiente con film transparente. Es posible que se necesiten guantes de cocina para utilizar el utensilio.
17. Para reducir el riesgo de incendio en la cavidad del horno:
  - a) No cocine los alimentos demasiado tiempo. Preste atención al microondas si ha colocado papel, plástico u otros materiales combustibles dentro del horno para facilitar la cocción.
  - b) Quite los precintos metálicos de la bolsa de papel o de plástico antes de colocar la bolsa en el horno.
  - c) Si los materiales del interior del horno se incendiaron, mantenga la puerta del horno cerrada, apague el horno y desconéctelo de la toma de corriente o corte la corriente en el fusible del panel de interruptores de circuito.

## PANEL DE CONTROL DEL ORDENADOR



- 1 – botón de selección de tiempo de 10 seg.
- 2 – botón de selección de tiempo de 1 min.
- 3 – botón de selección de tiempo de 10 min.
- 4 – Ventana de pantalla
- 5 – botón de selección de función MICRO/GRILL
- 6 – Botón de inicio
- 7 – botón de PAUSA/CANCELAR
- 8 – botón para abrir.

## DIAGRAMA DE CARACTERÍSTICAS



- 1 – Sistema de cierre de seguridad de la puerta
- 2 – Ventana del horno
- 3 – Ventilación del horno
- 4 – Anillo giratorio
- 5 – Bandeja de cristal
- 6 – Panel de control
- 7 – Rejilla del grill



## Instrucciones de uso

### 1. Calentar con un único botón

Con sólo presionar un botón puede comenzar la cocción simple, es muy conveniente y rápido para calentar un vaso de agua, etc.

Ejemplo: Calentar un vaso de leche

- Coloque un vaso de leche en el plato giratorio y cierre la puerta.
- Presione el botón "INICIO", el horno microondas trabajará al 100% de potencia durante 1 minuto.
- Escuchará 5 pitidos cuando haya terminado la cocción.

### 2. Calentar con microondas

Esta función tiene dos opciones.

- Calentar con microondas rápidamente (100% de potencia). Ejemplo: Calentar alimentos al 100% de potencia durante 5 minutos

- Establezca el tiempo a "5:00"
- Presione "INICIO"

- Calentar con microondas de forma manual  
**Ejemplo:** Calentar alimentos al 70% de potencia durante 10 minutos

- Presione el botón "MICRO/GRILL", seleccione el "70%" de potencia;
- Establezca el tiempo a "10:00"
- Presione "INICIO"

Existen 5 niveles de potencia y el tiempo máximo de cocinado es de 59 minutos y 50 segundos.

Presiones	Potencia de microondas	Visualización
1	100%	P10
2	70%	P7
3	50%	P5
4	30%	P3
5	10%	P1

### 3. Descongelado automático por peso

Seleccione el peso del alimento congelado, le ayudará automáticamente a ajustar el nivel de potencia y el tiempo.

**Ejemplo:** Descongelar 0,5kg de carne congelada.

- Presione "MICRO/GRILL" para seleccionar "DEF".
- Introduzca el peso presionando el botón "1 min" (1kg) y el botón "10 seg." (0,1kg).
- Presione "INICIO".

El peso del alimento congelado debe ser inferior a 2 kg.

### 4. FUNCION DE COCINADO EN COMBINACIÓN CON EL GRILL

La función de grill tiene 4 etapas. La etapa deseada se puede seleccionar presionando

"MICRO/GRILL" de 7 a 10 veces. Las diferentes configuraciones de potencia están en la siguiente tabla.

Configuración de potencia	Potencia de microondas	Potencia de grill	Visualización
1	/	85%	G - 1
2	/	50%	G - 2
3	55%	45%	C - 1
4	30%	70%	C - 2

Tras la selección, establezca el tiempo de cocinado y presione "INICIO".

**Nota:** Durante el cocinado (no incluye el cocinado combinado), cuando el tiempo está a la mitad, el programa se pausará automáticamente, escuchará dos pitidos que le recordarán que gire los alimentos. Cierre la puerta tras girar los alimentos, y presione el botón "INICIO", el tiempo de cocinado continuará; si no los gira, el horno continuará cocinando tras una pausa de 1 minuto.

### 5. Botón de "PAUSA/CANCELAR"

- En el transcurso de la operación, si presiona el botón "PAUSA/CANCELAR", detendrá la operación.
- Si se ha establecido cualquier programa antes de presionar el botón de inicio, presione este botón para cancelar todos los programas establecidos.

### 6. Bloqueo infantil.

Para activar el bloqueo infantil, presione "PAUSA/CANCELAR" tres veces. Vuelva a presionar "PAUSA/CANCELAR" tres veces para desbloquear el aparato.

## CUIDADOS DE SU HORNO MICROONDAS

- Apague el horno y desconecte el enchufe de la toma de pared antes de limpiar.
- Mantenga limpio el interior del horno. Cuando las salpicaduras de los alimentos se adhieran a las paredes del horno, límpielas con un paño húmedo. No se recomienda el uso de detergentes abrasivos.
- Las superficies exteriores se deben limpiar con un paño húmedo. Para evitar daños a las partes operativas del interior del horno, no se debe permitir que entre agua en las ranuras de ventilación.
- No permita que el panel de control se moje. Límpielo con un paño suave húmedo, no utilice detergentes, abrasivos o limpiadores en spray sobre el panel de control.

5. Si se acumula vapor dentro o alrededor de la puerta del horno, límpielo con un paño suave. Esto puede ocurrir cuando se utiliza el horno microondas en condiciones de gran humedad y de ningún modo indica una disfunción de la unidad.
6. A veces es necesario quitar la bandeja de cristal para limpiarla. Lave la bandeja con agua jabonosa templada o en el lavavajillas.
7. El anillo giratorio y el suelo del horno se deben limpiar de forma regular para evitar el ruido excesivo. Simplemente limpie la superficie inferior del horno con un detergente suave, agua o limpiador para ventanas y séquela. El anillo giratorio se puede lavar con agua jabonosa o en el lavavajillas. Los vapores de cocinado se acumulan durante el uso repetido, pero no afectan a la superficie inferior o a las ruedas del anillo giratorio. Cuando quite el anillo giratorio de su cavidad para limpiarlo, asegúrese de volver a colocarlo en la posición apropiada.
8. Elimine los olores de su horno combinando una taza de agua con el zumo y la piel de un limón en un cuenco hondo para microondas. Cocínelo durante 5 minutos, limpie bien y seque con un paño suave seco.
9. Cuando sea necesario cambiar la luz del horno, consulte a su distribuidor para que la cambien.

## Medio ambiente

Al final de su vida útil, no tire el aparato junto con la basura normal del hogar. Llévelo a un punto de recogida oficial para su reciclado. De esta manera ayudará a conservar el medio ambiente.

## Garantía y servicio

Si necesita información o tiene algún problema, en contacto con el Servicio de Atención al Cliente de Gorenje en su país (hallará el número de teléfono en el folleto de la garantía mundial). Si no hay Servicio de Atención al Cliente de Gorenje en su país, diríjase a su distribuidor local Gorenje o póngase en contacto con el Service Department de Gorenje Domestic Appliances.

**¡SÓLO PARA USO PERSONAL!**

*Puede encontrar recomendaciones adicionales para cocinar con microondas, grill y consejos útiles en la página:*

<http://microwave.gorenje.es>

**gorenje**

**LE DESEAMOS QUE DISFRUTE  
MIENTRAS UTILIZA SU  
APARATO**

Lea las **Leggere attentamente le istruzioni e conservatele!**

## Specificazioni

Consumo energia elettrica: .....	230V~50Hz, 1280W
Potenza d'uscita: .....	800W
Brucciatore per grill:.....	1100W
Frequenza di funzionamento: .....	2450MHz
Misure esterne: .....	470mm(L) X 282mm(A) X 377mm (P)
Misure interne del forno: .....	315mm(L) X 195mm(A) X 330mm (P)
Volume del forno: .....	20 litri
Peso senza imballo: .....	aprox. 12,2 Kg.
Nivel de ruido (Lc IEC): .....	(Lc IEC) < 58 dB (A)



**Questo apparecchio dispone di cotrassegno ai sensi della direttiva europea 2002/96/EG in materia di apparecchi elettrici ed elettronici (waste electrical and electronic equipment - WEEE). Questa direttiva definisce le norme per la raccolta e il riciclaggio degli apparecchi dimessi valide su tutto il territorio dell'Unione Europea.**

## Prima di chiamare il Servizio d'Assistenza

- Se il forno non funziona affatto, se sul display non appare niente o se il display si spegne:
  - Verificare se il forno è collegato correttamente alla rete elettrica. Se non è così, togliete la spina dalla presa di corrente, aspettate 10 secondi e ricollegatelo di nuovo.
  - Verificare se si è bruciato qualche fusibile oppure si è interrotta la corrente elettrica sul fusibile generale. Se non ci sono problemi con i fusibili, verificare la presa con un'altro apparecchio elettrico.
- Se il forno a microonde non scalda cioè non emana l'energia delle onde magnetiche:
  - Verificare se il timer è impostato bene.
  - Verificare se lo sportello è chiuso bene e se le chiusure di sicurezza sono a posto, altrimenti l'energia del microonde non si emanerà.

**Se con l'aiuto dei consigli sopra indicati non avete risolto i problemi, vi dovete rivolgere al servizio d'assistenza autorizzato più vicino.**

### Nota:

**L'apparecchio è destinato all'uso domestico per riscaldare le pietanze e le bevande con l'aiuto di energia elettromagnetica. Usare l'apparecchio solo negli ambienti chiusi.**

## Interferenze radio

Il forno a microonde può provocare le interferenze radio nei Vostri apparecchi (televisione, radio e altri). Se si verificano le interferenze, quest'ultime si possono eliminare o diminuire con i seguenti accorgimenti:

- Pulire lo sportello e le superfici delle guarnizioni del forno.
- Posizionare la televisione, la radio o altri apparecchi più lontano possibile dal forno a microonde.
- Per una buona ricezione alla televisione o alla radio bisogna mettere un'antenna adeguata.

## Posizionamento

- Verificare se avete tolto dall'interno dello sportello tutto il materiale d'imballo.
- Quando eliminate l'imballo verificare se ci sono danni visibili tipo:
  - sportello appeso,
  - sportello danneggiato,
  - ammaccature e buchini nel vetro dello sportello o sul display,
  - ammaccature all'interno del forno.
 Non usare il forno a microonde se notate qualcuno dei danni sopraindicati.
- Il forno a microonde pesa circa 12,2 kg; bisogna posizionarlo sulla superficie dritta e forte che sosterrà questo peso.
- Posizionare il forno lontano dai fonti di alte temperature e di umidità.
- Non posizionare niente sotto il forno.
- Per assicurare l'aerazione a sufficienza bisogna lasciare uno spazio ai lati del forno di almeno 7,5 cm e sopra il forno di almeno 30 cm.
- Non togliere la giunzione di appoggio del vasoio girevole.

8. Come con tutti gli altri apparecchi, l'uso da parte dei bambini deve essere sorvegliato dagli adulti.  
**AVVERTENZA: A QUESTO APPARECCHIO BISOGNA FARE LA MESSA A TERRA.**
9. La presa dove sarà collegato l'apparecchio deve essere facilmente raggiungibile dal cavo di collegamento.
10. Il forno necessita di 1,3 kVA di potenza d'entrata. Consigliamo di consultarsi con un tecnico riguardo a collocamento del forno.  
**ATTENZIONE:** Il forno possiede la propria protezione e cioè il fusibile 250V, 10A.

#### IMPORTANTE

I colori dei fili elettrici hanno il seguente significato:

**Verde-gialla:** filo di messa a terra

**Blu:** filo neutrale

**Marrone:** filo di fase

Poichè i colori dei fili elettrici potrebbero non corrispondere ai segni colorati nel terminale della spina, seguite il seguente:

- Il filo verde-giallo va collegato nel terminale della spina che è segnato con la lettera **E** o il simbolo per la messa a terra.
- Il filo blu va collegato nel terminale della spina che è segnato con la lettera **N**.
- Il filo marrone va collegato nel terminale della spina che è segnato con la lettera **L**.

## Importanti istruzioni di sicurezza



Non toccare mai le superfici di riscaldamento o apparecchi di cottura. Essi surriscaldarsi durante il funzionamento. Tenere i bambini a distanza di sicurezza. Vi è il rischio di ustioni!



L'energia a microonde e ad alta tensione! Non rimuovere il coperchio.

- **AVVERTENZA:** quando l'apparecchio viene usato nel modo combinato si sprigionano le temperature molto alte (solo gli apparecchi con la funzione del grill). L'uso da parte dei bambini va sorvegliato dagli adulti.
- **AVVERTENZA :** Se la guarnizione dello sportello è danneggiato, l'uso dell'apparecchio è vietato finchè non riparato da un tecnico autorizzato.
- **AVVERTENZA:** La riparazione d'apparecchio può essere eseguito solo da un tecnico autorizzato.
- **AVVERTENZA:** non riscaldare liquidi o altre pietanze nei recipienti troppo piccoli poichè possono esplodere.

- **AVVERTENZA:** L'apparecchio non può essere usato da parte dei bambini e dalle persone con le diminuite capacità fisiche o mentali ed anche da parte delle persone con le scarse conoscenze e esperienze tranne se sono sorvegliate da una persona esperta che gli consiglia e si rende responsabile per la loro sicurezza.

Bambini non devono giocare con l'apparecchio.

- Non eliminare i piedini dal forno e non coprire le aperture di aerazione.
- Usare gli accessori adatti per l'uso nel microonde.
- Quando scaldate il cibo nei recipienti di plastica o di carta; quest'ultimi vanno sorvegliati durante il processo di riscaldamento per il pericolo di incendio del recipiente.
- Se notate il fumo, spegnete l'apparecchio e staccatelo dalla rete elettrica, mentre lo sportello lasciate chiuso per soffocare possibile incendio all'interno.
- Quando scaldate le bevande nel microonde, queste si scaldano molto velocemente e possono bollire e fuoriuscire dal recipiente. Fate molta attenzione.
- Per evitare le ustioni, prima dell'uso mischiare il contenuto e scuotere il biberon di latte per i neonati. Verificare sempre la temperatura del cibo o del liquido.
- Nel microonde non si devono scaldare le uova con la buccia o le uova sode poichè possono esplodere dopo che il riscaldamento nel microonde è terminato.
- Quando pulite gli interni del forno e le guarnizioni, dovete usare i detersivi delicati (non abrasivi) e una spugna morbida.
- Pulire regolarmente il forno dai residui di cibo.
- In quanto non provvedete alla regolare manutenzione e pulizia del forno, questo può provocare il deterioramento delle superfici, la diminuzione della lunghezza di vita d'apparecchio e aumento di rischi durante il suo uso.
- Se il cavo di collegamento è danneggiato bisogna essere sostituito dal produttore o da un tecnico autorizzato.

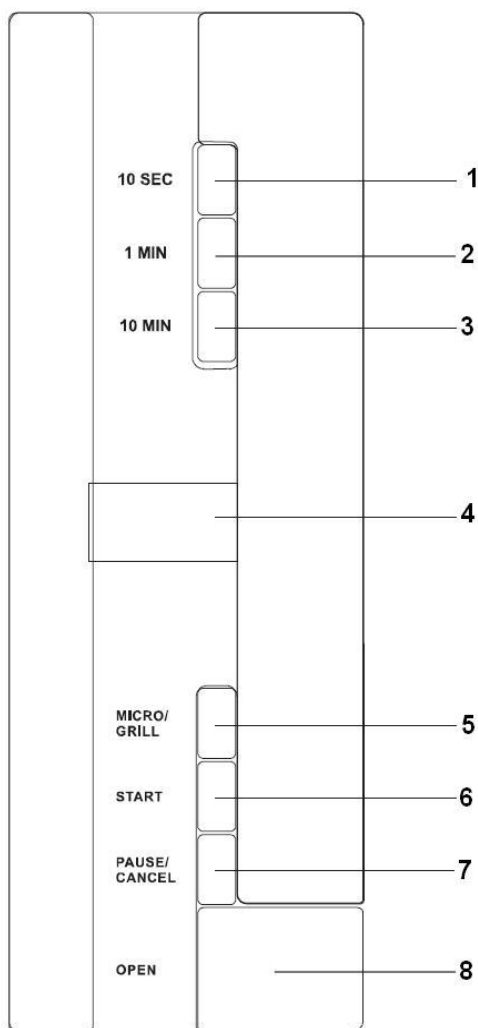
## Le istruzioni di sicurezza per un'uso generale

In seguito troverete alcune regole e norme di sicurezza che, come con gli altri apparecchi, bisogna rispettare per assicurarsi un'uso sicuro e un funzionamento ottimale del forno:

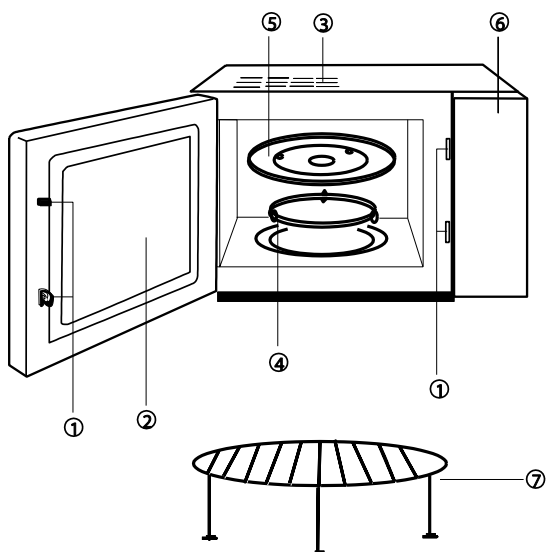
1. Durante il funzionamento del forno tutti gli accessori all'interno del forno devono essere al loro posto (vasoio girevole,...)

2. Non usare il forno per nessun altro scopo se non per la cottura di alimenti; non asciugate dentro vestiti, carta e altri oggetti e non usatelo per la sterilizzazione.
  3. Non accendere mai il forno a vuoto perchè potrebbe danneggiarsi.
  4. Non conservare niente all'interno del forno p.e carta, libri, etc.
  5. Non cucinate gli alimenti con la membrana tipo tuorlo d'uovo, patate, fegato di pollo..che prima non avete bucato con la forchetta la membrana nelle varie parti.
  6. Non inserire alcun oggetto nelle aperture all'esterno del forno.
  7. Non togliere mai le parti del forno tipo piedini, viti, chiusure etc.
  8. Non cucinate gli alimenti direttamente sul vasoio di vetro ma utilizzate sempre le stoviglie adatte o altri accessori.
- IMPORTANTE:** Gli accessori che non devono essere usati nel microonde:
- Non usate le pentole di metallo o le stoviglie con le maniglie di metallo.
  - Non usate le stoviglie con bordo in metallo.
  - Non usate i sigilli di metallo ricoperti di carta per la chiusura delle buste di plastica.
  - Non usare le stoviglie di melamina che assorbono l'energia del microonde. Questo può provocare che la stoviglia si rompe o si brucia oppure rallenta il riscaldamento/cottura.
  - Non usare le stoviglie non adatte per il microonde. Altrettanto non usare le tazze coperte con la maniglia.
  - Non preparare il cibo o le bevande nel recipiente con l'apertura stretta p.e. nella bottiglia, perchè si può rompere durante il riscaldamento.
  - Non usare termometri abituali per carne e dolci. Potete usare solo termometri destinati ad'uso nei forni a microonde.
9. Gli accessori per il forno a microonde possono essere usati secondo le istruzioni del produttore.
  10. Non cercate di friggere il cibo nel forno a microonde.
  11. Fate attenzione che nel microonde si scalda il liquido, ma non il recipiente. E' possibile che quando togliete il coperchio, il liquido nella vaschetta produce il vapore oppure fuoriescono le goccioline anche se il coperchio stesso non è caldo.
  12. Prima di utilizzo bisogna verificare la temperatura del cibo, soprattutto se è destinata ai bambini. Consigliamo di non consumare il cibo/le bevande immediatamente dopo averle tolte dal forno a microonde. Bisogna lasciarle per qualche minuto e mescolarle che la temperatura si distribuisca omogeneamente.
  13. Il cibo che contiene il grasso e l'acqua deve rimanere dentro il forno dopo lo spegnimento per altri 30 – 60 secondi. Facendo così, lascerete calmare il tutto ed eviterete l'uscita di bolle quando entrerete con il cucchiaino o metterete dentro il dado.
  14. Durante la preparazione di certe pietanze come p.e.carne macinata, marmelatta dovete fare l'attenzione perchè le pietanze si scaldano molto velocemente. Quando scaldate le pietanze con una grande concentrazione di grassi o di zuccheri non dovete usare le vaschette in plastica.
  15. Gli accessori che usate per la preparazione dei cibi nel forno a microonde si possono scaldare molto perchè il cibo emana il calore. Questo vale soprattutto per il coperchio o le maniglie ricoperte di plastica. Per prendere queste stoviglie usate i guanti o le presine da cucina.
  16. Per diminuire la possibilità d'incendio all'interno del forno:
    - a) Attenzione a non cuocere troppo a lungo gli alimenti. Tenere sotto controllo il processo di riscaldamento quando nel forno sono presenti gli accessori di carta, plastica o altri materiali facilmente infiammabili.
    - b) Prima di inserire la busta nel forno senza i sigilli di metallo.
    - c) Se l'oggetto nel forno s'incendia, lasciare lo sportello chiuso, spegnere il forno e staccare la spina dalla rete elettrica.

## Diagramma del forno



1. Scelta del tempo: 10 s
2. Scelta del tempo : 1 min
3. Scelta del tempo : 10 min
4. Display
5. Scelta del modo di cucinare o arrostitire (microonde, grill)
6. Inizio (START)
7. Funzione di reset
8. Pulsante per aprire



1. Chiusura sportello
2. Finestra forno
3. Aperture d'aerazione o ventilatore d'aerazione
4. Cerchio vasoio
5. Vasoio di vetro
6. Pannello di comando
7. Griglia per grill

## Istruzioni di gestione

### 1. Riscaldamento premendo il tasto una sola volta

Premendo una sola volta il tasto potete iniziare a cucinare. La funzione è molto adatta per riscaldare molto velocemente un bicchiere d'acqua, etc.

**Esempio:** Riscaldamento del bicchiere di latte

- Posizionare il bicchiere di latte sul vaso girevole di vetro e chiudere lo sportello del forno.
- Premere il tasto "Start/Reset" ed il forno a microonde funzionerà alla potenza di 100% per 1 minuto.
- Quando il riscaldamento sarà terminato sentirete cinque brevi segnali acustici.

### 2. Riscaldamento con i raggi della microonde

Questa funzione ha due possibilità.

- Riscaldamento veloce con i raggi della microonde (la potenza al 100%)

**Esempio:** Cucinare con la potenza al 100% per 5 minuti.

- Impostare il tempo a "5:00" minuti.
- Premere il tasto "Start/Reset".

- Riscaldamento con i raggi della microonde con la gestione manuale

**Esempio:** Riscaldamento d'alimento con la potenza al 70% per 10 minuti.

- Premere il tasto "Micro...Auto menu", scegliere il livello di potenza al 70%;
- Impostare il tempo a "10:00" minuti.
- Premere il tasto "Start/Reset".

**Potete impostare 5 livelli di potenza di riscaldamento; il tempo maggiore di impostazione è di 60 minuti.**

Numero di pressioni del tasto "Micro"	Potenza dei raggi della microonde	Scritta sul display
1	100%	P100
2	70%	P70
3	50%	P50
4	30%	P30
5	10%	P10

### 3. Scongelamento automatico secondo la quantità (peso)

Scegliete la quantità di cibo da scongelare ed il forno vi aiuterà nella scelta della potenza ed il tempo necessario di riscaldamento.

**Esempio:** Scongelamento di 0,5 kg di carne surgelata.

- Premendo il tasto "Micro...Auto menu" scegliere "DEF".
- Premendo i tasti "1min" (1 kg) e "10sec" (0,1 kg) inserire il peso.
- Premere il tasto "Start/Reset".  
La quantità (il peso) di alimento surgelato non deve superare i 2 kg.

### 4. Grill/Gestione combinata

Questa funzione possiede quattro livelli; scegliete il livello con il tasto "MICRO/GRILL", premendo il tasto 7 volte. Il tempo massimo di cottura è di 59 minuti e 50 secondi. Nella tabella sottostante sono descritti vari passaggi di cottura con solo grill o in combinazione con microonde.

Livello	Potenza raggi microonde	Potenza grill	Display
1	/	85%	G - 1
2	/	50%	G - 2
3	55%	45%	C - 1
4	30%	70%	C - 2

Quando scegliete la combinazione più adatta, potete impostare il tempo di cottura e premere il tasto »START«.

**Nota:** Durante la cottura (non è valido per la cottura combinata), il forno a metà del tempo interrompe automaticamente la cottura e si sente un doppio segnale acustico che vi avverte di girare l'alimento. Dopo averlo fatto, chiudete lo sportello e premete il tasto "START" per continuare la cottura. Se in tempo di un minuto dal attivazione di segnale acustico non girate l'alimento, la cottura continuerà automaticamente.

### 5. Tasto "PAUSE/CANCEL"

- Se durante il funzionamento del forno premete il tasto "PAUSE/CANCEL" quest'ultimo si interromperà.
- Se precedentemente avete impostato l'accensione programmata, dopo aver premuto il tasto "PAUSE/CANCEL" la programmazione sarà disattivata.

### 6. Chiusura di sicurezza bambini

Se volete attivare la funzione di chiusura (blocco) di sicurezza per bambini, premete il tasto »PAUSE/CANCEL« per tre volte. Se la volete disattivare, fate lo stesso.

## Cura del forno a microonde – pulizia e manutenzione

- Prima di effettuare la pulizia del forno bisogna staccare il cavo di collegamento dalla rete elettrica.
- L'interno del forno deve essere sempre pulito. Quando i pezzi di cibo, il liquido fuoriuscito o le gocce di grasso sporcano le pareti interne del forno, bisogna pulirle subito con una spugna umida. L'uso dei detresivi abrasivi e aggressivi non è consigliabile.
- La parte esterna del forno va pulita con una spugna umida. Per evitare i danni ai pezzi all'interno del forno, fate attenzione di non

- rovesciare dell'acqua nelle aperture di aerazione.
4. Non bagnate il pannello di comando. Pulirlo con una spugna morbida, umida. Per la pulizia di pannello di comando non dovete usare detersivi aggressivi, abrasivi o spray.
  5. Se si accumula il vapore all'interno o all'esterno sulle superfici del forno, va asciugato con un panno morbido. Questo può succedere se usate il forno a microonde negli ambienti molto umidi e certo non è indice di malfunzionamento del forno.
  6. Ogni tanto bisogna estrarre il vasoio di vetro e lavarlo. Lo si può lavare nell'acqua tiepida con l'aggiunta di detersivo per piatti o nella lavastoviglie.
  7. Il cerchio e il fondo del forno all'interno del forno deve sempre essere pulito, altrimenti il funzionamento è rumoroso. Pulire il fondo del forno con una spugna umida e il detersivo oppure con il spray per vetri ed asciugare per bene. Il cerchio su cui è appoggiato il vasoio di vetro può essere lavato anche nella lavastoviglie. Dopo un'uso prolungato si possono accumulare sulle rotelline del cerchio i vapori della cottura, ma questo non incide sul funzionamento del cerchio. Quando state eliminando il cerchio dal fondo del forno, fate attenzione a rimmetterlo correttamente al suo posto.
  8. Possibile odore sgradevole dal forno a microonde può essere eliminato posizionando nel forno una ciottola con dell'acqua e la buccia di limone. Accendere il forno per 5 minuti e quando si spegne pulire ed asciugare l'interno con un panno morbido.
  9. Se dovete sostituire la lampadina all'interno del forno, rivolgetevi al venditore.

Altri consigli per la cottura con il forno a microonde e con il grill troverete sul sito internet:

<http://www.gorenje.it>

**Ci prendiamo il diritto di cambiamenti!**

## Tutela dell'ambiente

Per contribuire alla tutela dell'ambiente, non gettate l'apparecchio tra i rifiuti domestici quando non viene più utilizzato, ma consegnatelo a un centro di raccolta ufficiale.

## Garanzia e assistenza

Per ulteriori informazioni o eventuali problemi, contattate il Centro Assistenza Clienti Philips locale (il numero di telefono è riportato nella garanzia). Qualora non fosse disponibile un Centro Assistenza Clienti locale, rivolgetevi al rivenditore autorizzato Philips oppure contattate il Reparto assistenza Gorenje Domestic Appliances. *Solo per l'uso personale!*

**VI AUGURIAMO TANTE  
SODDISFAZIONI DURANTE L'USO DEL  
VOSTRO FORNO A MICROONDE  
gorenje**



Διαβάστε προσεκτικά τις οδηγίες και φυλάξτε τις για μελλοντική αναφορά.

## ΠΡΟΔΙΑΓΡΑΦΕΣ

Κατανάλωση ρεύματος: .....	230V~50Hz, 1280W
Ισχύς .....	800W
Αντίσταση γκριλ: .....	1100W
Συχνότητα λειτουργίας: .....	2450MHz
Εξωτερικές διαστάσεις: .....	470mm(W) X 282mm(H)X 377mm(D)
Διαστάσεις φούρνου: .....	315mm(W) X 195mm(H)X 330mm(D)
Χωρητικότητα φούρνου: .....	20litres
Βάρος χωρίς τη συσκευασία: .....	Approx. 12,2 kg
Επίπεδο θορύβου: .....	Lc< 58 dB(A)



Αυτή η συσκευή φέρει σήμανση σύμφωνα με την Ευρωπαϊκή οδηγία 2002/96/ΕΕ σχετικά με τα Απόβλητα Ηλεκτρικού και Ηλεκτρονικού Εξοπλισμού (WEEE). Η οδηγία αυτή αποτελεί το πανευρωπαϊκό πλαίσιο που ισχύει για την επιστροφή και ανακύκλωση των αποβλήτων ηλεκτρικού και ηλεκτρονικού εξοπλισμού.

## ΠΡΙΝ ΚΑΛΕΣΕΤΕ ΤΗΝ ΤΕΧΝΙΚΗ ΕΞΥΠΗΡΕΤΗΣΗ - SERVICE

- Εάν ο φούρνος δεν λειτουργεί καθόλου, η οθόνη δεν εμφανίζεται ή η οθόνη εξαφανίστηκε:
  - Ελέγξτε και βεβαιωθείτε ότι ο φούρνος είναι συνδεδεμένος με ασφάλεια. Αν δεν είναι, βγάλτε το καλώδιο από την πρίζα, περιμένετε 10 δευτερόλεπτα και βάλτε το ξανά στην πρίζα με ασφάλεια.
  - Ελέγξτε τις εγκαταστάσεις για καμένη ασφάλεια κυκλώματος ή για πεσμένο κεντρικό ασφαλειοδιακόπτη. Εάν αυτά φαίνονται να λειτουργούν σωστά, ελέγξτε την πρίζα με μια άλλη συσκευή.
- Αν η ισχύς μικροκυμάτων δεν λειτουργεί:
  - Ελέγξτε εάν ο χρονοδιακόπτης έχει ρυθμιστεί.
  - Ελέγξτε για να βεβαιωθείτε ότι η πόρτα είναι καλά κλεισμένη ώστε να συνδεθούν τα κλείστρα ασφαλείας. Διαφορετικά, η ενέργεια των μικροκυμάτων δεν θα ρέει μέσα στο φούρνο.

ΑΝ ΚΑΝΕΝΑ ΑΠΟ ΤΑ ΠΑΡΑΠΑΝΩ ΔΕΝ ΔΙΟΡΘΩΣΕΙ ΤΗΝ ΚΑΤΑΣΤΑΣΗ, ΤΟΤΕ ΕΠΙΚΟΙΝΩΝΗΣΤΕ ΜΕ ΤΟΝ ΠΛΗΣΙΕΣΤΕΡΟ ΕΞΟΥΣΙΟΔΟΤΗΜΕΝΟ ΑΝΤΙΠΡΟΣΩΠΟ ΣΕΡΒΙΑΣ.

Η συσκευή οικιακής χρήσης χρησιμοποιεί για τη θέρμανση των τροφίμων και των ροφημάτων ηλεκτρομαγνητική ενέργεια, μόνο για εσωτερική χρήση.

## ΠΑΡΕΜΒΟΛΕΣ ΣΥΧΝΟΤΗΤΩΝ

- Ο φούρνος μικροκυμάτων μπορεί να προκαλέσει παρεμβολές στο ραδιόφωνό σας, στην τηλεόραση ή σε παρόμοιο εξοπλισμό. Όταν συμβούν παρεμβολές, μπορούν να εξαλειφθούν ή να μειωθούν με τις ακόλουθες διαδικασίες.
- Καθαρίστε την πόρτα και την επιφάνεια στεγανοποίησης του φούρνου.
  - Τοποθετήστε το ραδιόφωνο, την τηλεόραση, κλπ. όσο το δυνατόν πιο μακριά από το φούρνο μικροκυμάτων σας.
  - Χρησιμοποιήστε κεραία σωστά εγκατεστημένη για το ραδιόφωνο, την τηλεόραση κλπ. για να έχετε ισχυρό σήμα λήψης.

## ΕΓΚΑΤΑΣΤΑΣΗ

- Βεβαιωθείτε ότι όλα τα υλικά συσκευασίας έχουν αφαιρεθεί από το εσωτερικό της πόρτας.
- Επιθεωρήστε το φούρνο μετά το ξεπακετάρισμα για οποιαδήποτε ορατή βλάβη, όπως:
  - Μη ευθυγραμμισμένη πόρτα
  - Κατεστραμμένη πόρτα
  - Βαθουλώματα ή τρύπες στο παράθυρο της πόρτας και στην οθόνη
  - Βαθουλώματα στην κοιλότητα του φούρνου
 Εάν κάποιο από τα παραπάνω είναι ορατό **ΜΗΝ** χρησιμοποιήσετε το φούρνο.
- Αυτός ο φούρνος μικροκυμάτων ζυγίζει 12,2 κιλά και θα πρέπει να τοποθετηθεί σε οριζόντια επιφάνεια αρκετά ισχυρή για να στηρίξει αυτό το βάρος.
- Ο φούρνος πρέπει να τοποθετηθεί μακριά από υψηλή θερμοκρασία και ατμό.
- ΜΗΝ** τοποθετείτε τίποτα πάνω στο φούρνο μικροκυμάτων.
- Κρατήστε απόσταση από το φούρνο τουλάχιστον 7,5 εκ. μακριά από τις δύο πλευρές του και 30 εκ. μακριά

από την πίσω πλευρά του, ώστε να εξασφαλιστεί ο σωστός εξαερισμός του.

7. **ΜΗΝ** αφαιρείτε τον άξονα περιστροφής πιάτου
8. Όπως και με κάθε συσκευή, η στενή επίβλεψη είναι απαραίτητη όταν χρησιμοποιείται από τα παιδιά.  
**ΠΡΟΣΟΧΗ** - ΑΥΤΗ Η ΣΥΣΚΕΥΗ ΠΡΕΠΕΙ ΝΑ ΓΕΙΩΘΕΙ.
9. Η πρίζα θα πρέπει να είναι σε κοντινή απόσταση από το καλώδιο ρεύματος
10. Αυτός ο φούρνος απαιτεί ηλεκτρική ισχύ 1,3 KVA. Κατά τη διαδικασία εγκατάστασης του φούρνου προτείνεται η τεχνική υποστήριξη από εξειδικευμένο τεχνικό.  
**ΠΡΟΣΟΧΗ:** Ο φούρνος προστατεύεται εσωτερικά από ηλεκτρική ασφάλεια 250V, 10 Amp.

#### ΣΗΜΑΝΤΙΚΟ

**Οι αγωγοί στο κεντρικό καλώδιο είναι χρωματισμένοι σύμφωνα με τον ακόλουθο κώδικα:**

**Πράσινο-και-κίτρινο: Γείωση**

**Μπλε: Ουδέτερος**

**Brown: Ενεργός**

Δεδομένου ότι τα χρώματα των αγωγών στο κεντρικό καλώδιο της συσκευής ενδέχεται να μην αντιστοιχούν με τις χρωματικές ενδείξεις αναγνώρισης στα τερματικά της πρίζας, προχωρήστε ως εξής:

- Το καλώδιο που είναι χρωματισμένο πράσινο-και-κίτρινο πρέπει να συνδεθεί στο τερματικό του βύσματος που φέρει το γράμμα E ή το σύμβολο της γείωσης με χρώμα πράσινο και κίτρινο.
- Το καλώδιο που είναι χρωματισμένο μπλε πρέπει να συνδεθεί στο τερματικό που φέρει το γράμμα N ή έχει μαύρο χρώμα.
- Το καλώδιο που είναι καφέ χρώματος πρέπει να συνδεθεί στο τερματικό που φέρει το γράμμα L ή έχει κόκκινο χρώμα.

## ΣΗΜΑΝΤΙΚΕΣ ΟΔΗΓΙΕΣ ΑΣΦΑΛΕΙΑΣ



Ποτέ να μην αγγίζετε τις επιφάνειες θέρμανσης ή τις συσκευές μαγειρέματος. Γίνονται καυτές κατά τη διάρκεια της λειτουργίας. Κρατήστε τα παιδιά σε ασφαλή απόσταση. Υπάρχει κίνδυνος εγκαύματος!



Ενέργεια μικροκυμάτων & υψηλή τάση! Μην αφαιρείτε το κάλυμμα.

- **ΠΡΟΕΙΔΟΠΟΙΗΣΗ:** Όταν η συσκευή λειτουργεί υπό τη μέθοδο μαγειρέματος με συνδυασμό, τα παιδιά θα πρέπει να χρησιμοποιούν το φούρνο μόνο υπό την επίβλεψη ενηλίκων, λόγω της δημιουργίας υψηλών θερμοκρασιών (Μόνο για τα μοντέλα με λειτουργία γκριλ)
- **ΠΡΟΕΙΔΟΠΟΙΗΣΗ:** Αν η πόρτα ή τα λάστιχα της πόρτας έχουν υποστεί ζημιά, ο φούρνος δεν πρέπει να λειτουργήσει μέχρις ότου επισκευαστεί από αρμόδιο τεχνικό.

- **ΠΡΟΕΙΔΟΠΟΙΗΣΗ:** Είναι επικίνδυνο για οποιονδήποτε, εκτός αρμόδιου τεχνικού, να πραγματοποιήσει οποιαδήποτε επισκευή ή σέρβις που περιλαμβάνει την αφαίρεση του καλύμματος, το οποίο παρέχει προστασία από την έκθεση στην ενέργεια των μικροκυμάτων.
- **ΠΡΟΕΙΔΟΠΟΙΗΣΗ:** υγρά και άλλα φαγητά δεν πρέπει να θερμαίνονται σε σφραγισμένα δοχεία, γιατί είναι δυνατόν να εκραγούν.
- **ΠΡΟΕΙΔΟΠΟΙΗΣΗ:** Αυτή η συσκευή δεν προορίζεται για χρήση από άτομα (συμπεριλαμβανομένων και παιδιών) με μειωμένες σωματικές, αισθητηριακές ή διανοητικές ικανότητες, ή με έλλειψη εμπειρίας και γνώσης, εκτός και αν έχουν τύχει επίβλεψης ή εκπαίδευσης σχετικά με τη χρήση της συσκευής από άτομο υπεύθυνο για την ασφάλειά τους. Τα παιδιά πρέπει να επιτηρούνται ώστε να εξασφαλίζεται ότι δεν παίζουν με τη συσκευή.
- Μην αφαιρείτε τα ποδαράκια του φούρνου, μην μπλοκάρτε τις εγκοπές εξαερισμού του φούρνου.
- Χρησιμοποιείτε μόνο σκεύη που είναι κατάλληλα για χρήση σε φούρνους μικροκυμάτων.
- Όταν ζεσταίνετε φαγητό σε πλαστικά ή χάρτινα δοχεία, εστιάστε την προσοχή σας στο φούρνο, λόγω πιθανότητας ανάφλεξης.
- Εάν παρατηρηθεί καπνός, απενεργοποιήστε ή αποσυνδέστε τη συσκευή και κρατήστε την πόρτα κλειστή για να καταστείλετε τυχόν φλόγες.
- Το ζέσταμα ροφημάτων με μικροκύματα μπορεί να οδηγήσει σε έκρηξη, για αυτό το λόγο πρέπει να ληφθεί μέριμνα στο χειρισμό του δοχείου.
- Το περιεχόμενο των μπιμπερό και των δοχείων με παιδικές τροφές πρέπει να ανακατεύεται ή να ανακινείται καθώς και να γίνεται έλεγχος της θερμοκρασίας τους πριν καταναλωθούν, προκειμένου να αποφευχθούν εγκαύματα.
- Τα αυγά με το κέλυφός τους καθώς και τα σκληρά βρασμένα αυγά δεν πρέπει να θερμαίνονται σε φούρνους μικροκυμάτων, καθώς μπορεί να εκραγούν, ακόμα και μετά τη λήξη λειτουργίας του φούρνου μικροκυμάτων.
- Κατά τον καθαρισμό των επιφανειών της πόρτας του φούρνου, του λάστιχου της πόρτας καθώς και της κοιλότητας του φούρνου, χρησιμοποιήστε μόνο ήπια, μη-λειαντικά σαπούνια ή απορρυπαντικά και εφαρμόστε με σφουγγάρι ή μαλακό πανί.
- Ο φούρνος πρέπει να καθαρίζεται τακτικά και να αφαιρούνται τυχόν υπολείμματα τροφών.
- Η έλλειψη διατήρησης του φούρνου σε καθαρή κατάσταση θα μπορούσε να οδηγήσει σε επιδείνωση των επιφανειών του, επηρεάζοντας αρνητικά τη διάρκεια ζωής της συσκευής και πιθανόν να οδηγήσει σε μια επικίνδυνη κατάσταση.
- Εάν το καλώδιο τροφοδοσίας έχει υποστεί ζημιά, πρέπει να αντικατασταθεί από τον κατασκευαστή, τον αντιπρόσωπό του ή από εξίσου εξειδικευμένους τεχνικούς προς αποφυγή κινδύνου.

## ΟΔΗΓΙΕΣ ΑΣΦΑΛΕΙΑΣ ΓΙΑ ΓΕΝΙΚΗ ΧΡΗΣΗ

Παρακάτω αναφέρονται, όπως και με όλες τις ηλεκτρικές συσκευές, ορισμένοι κανόνες για να τους ακολουθήσετε και εγγυήσεις που εξασφαλίζουν κορυφαία απόδοση του φούρνου:

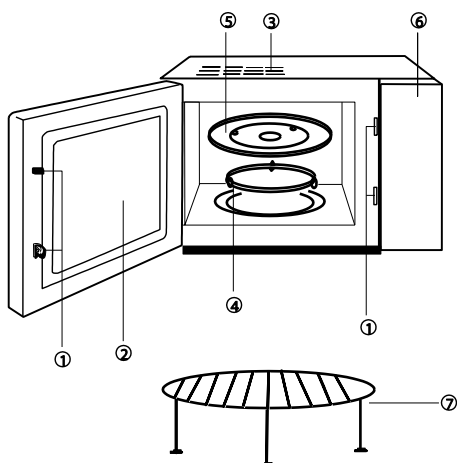
1. Πάντα να έχετε το γυάλινο πιάτο, τα ροδάκια και τις ακτίνες του περιστρεφόμενου άξονα στη σωστή θέση κατά τη λειτουργία του φούρνου.
2. Μην χρησιμοποιείτε το φούρνο για οποιονδήποτε άλλο λόγο, εκτός από την παρασκευή τροφίμων, όπως για στέγνωμα ρούχων, χαρτιού, ή οποιοδήποτε άλλο μη διατροφικό είδος, ή για λόγους αποστείρωσης.
3. Μην λειτουργείτε το φούρνο όταν είναι άδειος. Αυτό θα μπορούσε να βλάψει το φούρνο.
4. Μην χρησιμοποιείτε το εσωτερικό του φούρνου για οποιοδήποτε είδος αποθήκευσης, όπως χαρτιών, βιβλίων μαγειρικής, κλπ.
5. Μην μαγειρεύετε τρόφιμα που περιβάλλονται από μεμβράνη, όπως κρόκοι αυγών, πατάτες, συκώτι κοτόπουλου, κλπ χωρίς προηγουμένως να τα έχετε τρυπήσει αρκετές φορές με ένα πιρούνι.
6. Μην εισάγετε οποιοδήποτε αντικείμενο μέσα στα ανοίγματα στο εξωτερικό περίβλημα.
7. Ποτέ μην αφαιρέσετε από το φούρνο μέρη, όπως ποδαράκια, συνδέσμους, βίδες, κλπ.
8. Μην μαγειρεύετε τα φαγητά απευθείας πάνω στο γυάλινο δίσκο. Τοποθετήστε τα φαγητά μέσα ή πάνω στο σωστό μαγειρικό σκεύος πριν την τοποθέτησή τους μέσα στο φούρνο.

### **ΣΗΜΑΝΤΙΚΟ – ΜΑΓΕΙΡΙΚΑ ΣΚΕΥΗ ΠΟΥ ΔΕΝ ΠΡΕΠΕΙ ΝΑ ΧΡΗΣΙΜΟΠΟΙΗΘΟΥΝ ΣΤΟ ΦΟΥΡΝΟ ΜΙΚΡΟΚΥΜΑΤΩΝ ΣΑΣ**

- Μην χρησιμοποιείτε μεταλλικά σκεύη ή πιάτα με μεταλλικές λαβές.
  - Μην χρησιμοποιείτε τίποτα με μεταλλικά διακοσμητικά ή μεταλλική επίστρωση.
  - Μην χρησιμοποιείτε πλαστικές σακούλες που κλείνουν με πιαστράκια από σύρμα.
  - Μην χρησιμοποιείτε πιάτα μελαμίνης, καθώς περιέχουν ένα υλικό το οποίο θα απορροφήσει την ενέργεια μικροκυμάτων. Αυτό μπορεί να προκαλέσει ράγισμα στα πιάτα ή κάψιμο και θα επιβραδύνει την ταχύτητα μαγειρέματος.
  - Μην χρησιμοποιείτε τα Centura σκεύη. Το λούστρο τους δεν είναι κατάλληλο για χρήση σε φούρνο μικροκυμάτων. Τα Corell Living φλυτζάνια με κλειστή χειρολαβή δεν πρέπει να χρησιμοποιούνται.
  - Μην μαγειρεύετε σε δοχεία με περιορισμένο άνοιγμα, όπως σφραγισμένα μπουκάλια ή μπουκάλια λαδιού, καθώς μπορεί να εκραγούν εάν θερμανθούν σε φούρνο μικροκυμάτων.
  - Μην χρησιμοποιείτε συμβατικά θερμόμετρα κρέατος ή γλυκών.
  - Υπάρχουν θερμόμετρα που διατίθενται ειδικά για μαγείρεμα σε φούρνο μικροκυμάτων. Αυτά μπορούν να χρησιμοποιηθούν.
10. Τα σκεύη μικροκυμάτων πρέπει να χρησιμοποιούνται μόνο σύμφωνα με τις οδηγίες του κατασκευαστή.

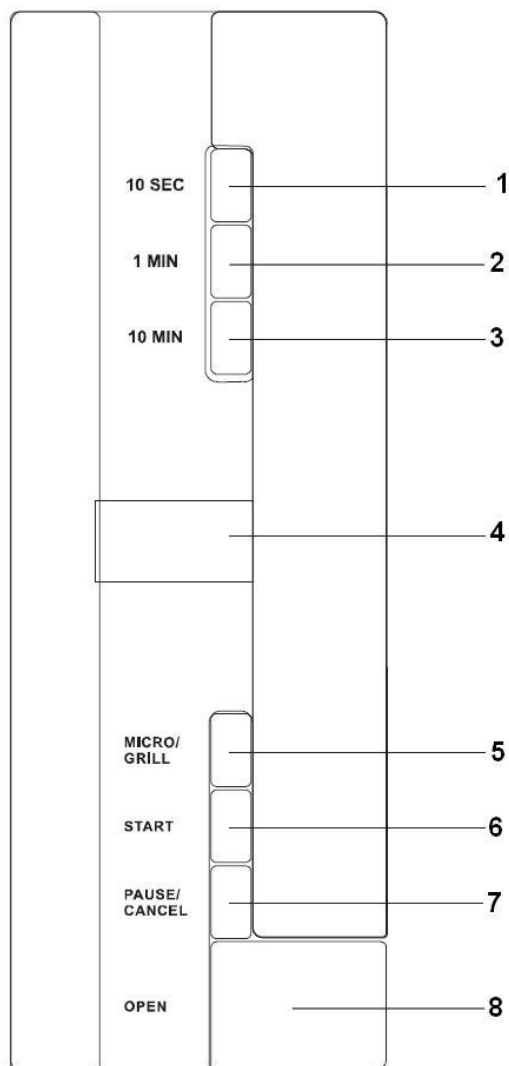
11. Μην επιχειρήσετε το τηγάνισμα τροφίμων στο φούρνο μικροκυμάτων.
12. Παρακαλούμε να θυμόμαστε ότι ένας φούρνος μικροκυμάτων ζεσταίνει μόνο το υγρό ενός δοχείου και όχι το ίδιο το δοχείο. Γι' αυτό, παρόλο που το καπάκι του δοχείου δεν είναι ζεστό κατά την αφή του όταν βγαίνει από το φούρνο, παρακαλούμε να θυμόμαστε ότι τα φαγητά / υγρά στο εσωτερικό του δοχείου θα απελευθερώσουν την ίδια ποσότητα ατμού και / ή θα πιτσιλίσουν - όταν το καπάκι αφαιρεθεί - όπως στο συμβατικό μαγείρεμα.
13. Πάντα να ελέγχετε τη θερμοκρασία του φαγητού σας ειδικά όταν ζεσταίνετε ή μαγειρεύετε φαγητά/υγρά για μωρά. Καλό θα είναι να μην καταναλώνεται τα φαγητά/υγρά κατ'ευθείαν από το φούρνο, αλλά να το αφήνετε για λίγα λεπτά και να το ανακατεύετε ώστε να διανεμηθεί η θερμότητα ομοιόμορφα.
14. Τα τρόφιμα που περιέχουν μίγμα από λίπος και νερό, π.χ. ζωμοί, πρέπει να παραμένουν για 30-60 δευτερόλεπτα μέσα στο φούρνο μετά την απενεργοποίησή του. Αυτό γίνεται για να επιτραπεί στο μίγμα να ηρεμήσει και να αποτραπεί η δημιουργία φυσαλίδων όταν ένα κουτάλι τοποθετηθεί στο φαγητό/υγρό ή όταν προστίθεται ένας κύβος ζωμού.
15. Κατά την προετοιμασία / μαγείρεμα του φαγητού / υγρού, να θυμάστε ότι υπάρχουν ορισμένα τρόφιμα, όπως π.χ. Χριστουγεννιάτικες πουτίγκες, μαρμελάδες και κιμάς, τα οποία θερμαίνονται πολύ γρήγορα. Όταν ζεσταίνετε ή μαγειρεύετε φαγητά με υψηλή περιεκτικότητα σε λίπος ή ζάχαρη μην χρησιμοποιείτε πλαστικά δοχεία.
16. Τα σκεύη μαγειρέματος μπορεί να θερμανθούν λόγω της θερμότητας που μεταφέρεται από το πολύ ζεστό φαγητό. Αυτό είναι ιδιαίτερα αληθές εάν πλαστικό κάλυμμα καλύπτει το άνοιγμα και τις λαβές του σκεύους. Ειδικά γάντια ή πιάστρες μπορεί να χρειαστούν για να πιάσετε το σκεύος.
17. Για να μειώσετε τον κίνδυνο πυρκαγιάς στο εσωτερικό του φούρνου:
  - α) Μην παραψήνετε το φαγητό. Επιτηρείτε προσεκτικά το φούρνο μικροκυμάτων όταν έχουν τοποθετηθεί μέσα σε αυτόν υλικά όπως χαρτί, πλαστικό ή άλλα εύφλεκτα υλικά, για διευκόλυνση του μαγειρέματος.
  - β) Αφαιρέστε το συρμάτινο δέσιμο από τις σακούλες πριν τις βάλετε στο φούρνο.
  - γ) If materials inside the oven should ignite, keep oven door closed, turn the oven off at the wall switch, or shut off power at the fuse or circuit breaker panel.
  - γ) Σε περίπτωση ανάφλεξης των υλικών στο εσωτερικό του φούρνου, κρατήστε την πόρτα του φούρνου κλειστή, αποσυνδέστε το φούρνο από την πρίζα, ή διακόψτε την παροχή ρεύματος κλείνοντας την ασφάλεια στον κεντρικό πίνακα.

## ΔΙΑΓΡΑΜΜΑ ΧΑΡΑΚΤΗΡΙΣΤΙΚΩΝ



- 1 – Σύστημα ασφαλείας κλειδώματος πόρτας
- 2 – Παράθυρο πόρτας
- 3 – Εξαερισμός φούρνου
- 4 – Περιστρεφόμενος δακτύλιος
- 5 – Γυάλινος δίσκος
- 6 – Πίνακας ελέγχου
- 7 – Σχάρα γκριλ

## ΠΙΝΑΚΑΣ ΕΛΕΓΧΟΥ



- 1 – Πλήκτρο επιλογής χρόνου 10 δευτ.
- 2 – Πλήκτρο επιλογής χρόνου 1 λεπτού
- 3 – Πλήκτρο επιλογής χρόνου 10 λεπτών
- 4 – Οθόνη
- 5 – Πλήκτρο επιλογής λειτουργίας MICRO/GRILL
- 6 – Πλήκτρο START
- 7 – Πλήκτρο PAUSE/CANCEL
- 8 – Πλήκτρο ανοίγματος της πόρτας

## Οδηγίες λειτουργίας

### 1. Πλήκτρο για απλό ζέσταμα

Μόνο με ένα πάτημα του κουμπιού, μπορείτε να ξεκινήσετε το απλό μαγείρεμα, είναι πολύ βολικό και γρήγορο για να ζεσάνετε ένα ποτήρι νερό, κλπ.

Παράδειγμα: Για να ζεσάνετε ένα ποτήρι γάλα

- Βάλτε ένα ποτήρι γάλα στο γυάλινο περιστρεφόμενο δίσκο και κλείστε την πόρτα.
- Πατήστε το πλήκτρο »START«, ο φούρνος μικροκυμάτων θα λειτουργήσει με 100% ισχύ για 1 λεπτό.
- Θα ακούσετε 5 μπιπ όταν το μαγείρεμα ολοκληρωθεί.

### 2. Ζέσταμα με μικροκύματα

Αυτή η λειτουργία έχει δύο επιλογές.

- Γρήγορη θέρμανση με μικροκύματα (100% ισχύς)

Παράδειγμα: Για το ζέσταμα του φαγητού με 100% ισχύ για 5 λεπτά

- Ρυθμίστε το χρόνο στο »5:00«
- Πατήστε το πλήκτρο »START«

- Χειροκίνητη λειτουργία θέρμανσης με μικροκύματα

Παράδειγμα: Για το ζέσταμα του φαγητού με 70% ισχύ για 10 λεπτά

- Πατήστε το πλήκτρο »MICRO / GRILL«, επιλέξτε »70%« ισχύ
- Ρυθμίστε το χρόνο στο »10:00«
- Πατήστε το πλήκτρο »START«

**Υπάρχουν 5 επίπεδα ισχύος και ο μεγαλύτερος χρόνος μαγειρέματος με μικροκύματα είναι 59 λεπτά και 50 δευτερόλεπτα.**

Αριθμός πατήματος πλήκτρου	Ισχύς μικροκυμάτων	Οθόνη
1	100%	P10
2	70%	P7
3	50%	P5
4	30%	P3
5	10%	P1

### 3. Αυτόματο ξεπάγωμα (ανάλογα με το βάρος)

Επιλέξτε το βάρος του κατεψυγμένου φαγητού και αυτόματα θα σας βοηθήσει να ρυθμίσετε το επίπεδο ισχύος και το χρόνο.

Παράδειγμα: απόψυξη 0.5 kg κατεψυγμένου κρέατος.

- Πατήστε το πλήκτρο "MICRO / GRILL" για να επιλέξετε "DEF".
- Εισάγετε το βάρος πατώντας το πλήκτρο "1min" (1 κιλό) και το πλήκτρο "10 sec" (0,1 kg).
- Πατήστε το πλήκτρο "START".

Το βάρος των κατεψυγμένων τροφίμων πρέπει να είναι μικρότερο από 2 kg.

### 4. GRILL – λειτουργία μαγειρέματος με συνδυασμό

Η λειτουργία του γκριλ έχει 4 στάδια. Το επιθυμητό στάδιο μπορεί να επιλεγεί πιέζοντας το πλήκτρο »MICRO / γκριλ« 7 με 10 φορές. Διαφορετικές ρυθμίσεις ισχύος βρίσκονται στον παρακάτω πίνακα.

Ρύθμιση ισχύος	Ισχύς μικροκυμάτων	Ισχύς του Grill	Οθόνη
1	/	85%	G – 1
2	/	50%	G – 2
3	55%	45%	C – 1
4	30%	70%	C – 2

Μετά την επιλογή, ρυθμίστε το χρόνο μαγειρέματος και πατήστε το πλήκτρο »START«.

**Σημείωση:** Κατά τη διάρκεια του μαγειρέματος (δεν περιλαμβάνεται η λειτουργία του συνδυασμένου μαγειρέματος), όταν παρέλθει ο μισός χρόνος μαγειρέματος, το πρόγραμμα αυτόματα θα παύσει, θα ακούσετε δύο μπιπ, ως υπενθύμιση για να γυρίσετε το φαγητό.

Κλείστε την πόρτα μετά το γύρισμα του φαγητού και πατήστε το πλήκτρο "START" για να συνεχιστεί το μαγείρεμα. Αν δεν γυρίσετε το φαγητό, ο φούρνος θα συνεχίσει ξανά το μαγείρεμα μετά από παύση 1 λεπτού.

## 5. Πλήκτρο »PAUSE/CANCEL«

- α) Κατά τη διάρκεια της λειτουργίας, το πάτημα του πλήκτρου "Pause / Cancel" θα σταματήσει τη λειτουργία.
- β) Εάν κάποιο πρόγραμμα είχε ορισθεί πριν πατήσετε »START«, με το πάτημα αυτού του πλήκτρου θα ακυρωθούν όλα τα προγράμματα που είχατε ορίσει.

## 6. Κλείδωμα ασφαλείας για τα παιδιά.

Για να ενεργοποιήσετε το κλείδωμα ασφαλείας για παιδιά, πατήστε το πλήκτρο "Pause / Cancel" τρεις φορές. Πιέστε το πλήκτρο "Pause / Cancel" τρεις φορές πάλι για να ξεκλειδώσετε τη συσκευή.

## ΦΡΟΝΤΙΔΑ ΤΟΥ ΦΟΥΡΝΟΥ ΜΙΚΡΟΚΥΜΑΤΩΝ ΣΑΣ

1. Απενεργοποιήστε το φούρνο και βγάλτε το από την πρίζα πριν τον καθαρισμό.
2. Κρατήστε το εσωτερικό του φούρνου καθαρό. Όταν υπολείμματα φαγητού από πιτσιλισμένα υγρά είναι κολλημένα στα τοιχώματα του φούρνου, σκουπίστε τα με νωπό πανί. Η χρήση σκληρών ή λειαντικών απορρυπαντικών δεν συνιστάται.
3. Η εξωτερική επιφάνεια του φούρνου πρέπει να καθαρίζεται με νωπό πανί. Για να αποφύγετε την πρόκληση βλάβης στα λειτουργικά τμήματα στο εσωτερικό του φούρνου, το νερό δεν πρέπει να εισχωρήσει στα ανοίγματα του εξαερισμού.
4. Μην αφήσετε τον πίνακα ελέγχου να βραχεί. Καθαρίζετε με ένα μαλακό, νωπό πανί. Μη χρησιμοποιείτε απορρυπαντικά, λειαντικά ή σπρέι για τον καθαρισμό του πίνακα ελέγχου.
5. Εάν ατμός συσσωρεύεται εντός ή γύρω από το εξωτερικό της πόρτας του φούρνου, σκουπίστε με ένα μαλακό πανί. Αυτό μπορεί να συμβεί όταν ο φούρνος μικροκυμάτων λειτουργεί υπό συνθήκες υψηλής υγρασίας και ουδόλως υποδεικνύει δυσλειτουργία της συσκευής.
6. Ενίοτε είναι απαραίτητο να αφαιρέτε το γυάλινο δίσκο για καθαρισμό. Πλύνετε το δίσκο σε ζεστό νερό με σαπουνάδα ή στο πλυντήριο πιάτων.
7. Ο περιστρεφόμενος δακτύλιος και το κάτω μέρος του φούρνου θα πρέπει να καθαρίζονται τακτικά για την αποφυγή υπερβολικού θορύβου. Απλά σκουπίστε την κάτω επιφάνεια του φούρνου με ένα ήπιο απορρυπαντικό, νερό ή καθαριστικό τζαμιών και στεγνώστε. Ο περιστρεφόμενος δακτύλιος μπορεί να πλυθεί σε νερό με σαπουνάδα ή στο πλυντήριο πιάτων. Ατμοί μαγειρέματος που εμφανίζονται κατά τη διάρκεια της επαναλαμβανόμενης χρήσης, σε καμία περίπτωση δεν επηρεάζουν την επιφάνεια του πυθμένα ή τους τροχούς του περιστρεφόμενου δακτυλίου. Όταν αφαιρέσετε τον περιστρεφόμενο δακτύλιο από το κάτω μέρος του φούρνου για να το καθαρίσετε, φροντίστε να το επανατοποθετήσετε στην κατάλληλη θέση.
8. Αφαιρέστε τις οσμές από το φούρνο σας, βάζοντας σε ένα βαθύ μπολ, κατάλληλο για φούρνο μικροκυμάτων, ένα φλιτζάνι νερό με το χυμό και τη φλούδα ενός λεμονιού. Λειτουργήστε το φούρνο μικροκυμάτων για 5 λεπτά, σκουπίστε καλά και στεγνώστε με ένα μαλακό πανί.
9. Όταν καθίσταται αναγκαίο να αντικαταστήσετε τη λάμπα του φούρνου, συμβουλευτείτε έναν εξουσιοδοτημένο αντιπρόσωπο για την αντικατάστασή του.

## ΠΕΡΙΒΑΛΛΟΝ

Μην πετάτε τη συσκευή με τα συνήθη οικιακά απορρίμματα στο τέλος της ζωής της, αλλά παραδώστε την σε ένα επίσημο σημείο συλλογής για ανακύκλωση. Με αυτόν τον τρόπο, θα βοηθήσετε στην προστασία του περιβάλλοντος.

## ΕΓΓΥΗΣΗ & ΣΕΡΒΙΣ

Αν χρειάζεστε πληροφορίες ή έχετε κάποιο πρόβλημα, παρακαλούμε επικοινωνήστε με το Τμήμα Εξυπηρέτησης Πελατών Gorenje στη χώρα σας (θα βρείτε το τηλέφωνο στο διεθνές φυλλάδιο εγγύησης). Εάν δεν υπάρχει Κέντρο Εξυπηρέτησης Πελατών στη χώρα σας, απευθυνθείτε στον τοπικό αντιπρόσωπο Gorenje ή επικοινωνήστε με το τμήμα σέρβις των οικιακών συσκευών Gorenje.

### ΜΟΝΟ ΓΙΑ ΠΡΟΣΩΠΙΚΗ ΧΡΗΣΗ!

Πρόσθετες συστάσεις για μαγείρεμα με μικροκύματα, γκριλ και χρήσιμες συμβουλές μπορείτε να βρείτε στην σελίδα: <http://www.gorenje.com>

Διατηρούμε το δικαίωμα για τυχόν τροποποιήσεις!

**gorenje**

ΣΑΣ ΕΥΧΟΜΑΣΤΕ ΜΕΓΑΛΗ ΕΥΧΑΡΙΣΤΗΣΗ ΚΑΤΑ ΤΗ ΧΡΗΣΗ ΤΗΣ ΣΥΣΚΕΥΗΣ ΣΑΣ

0413001