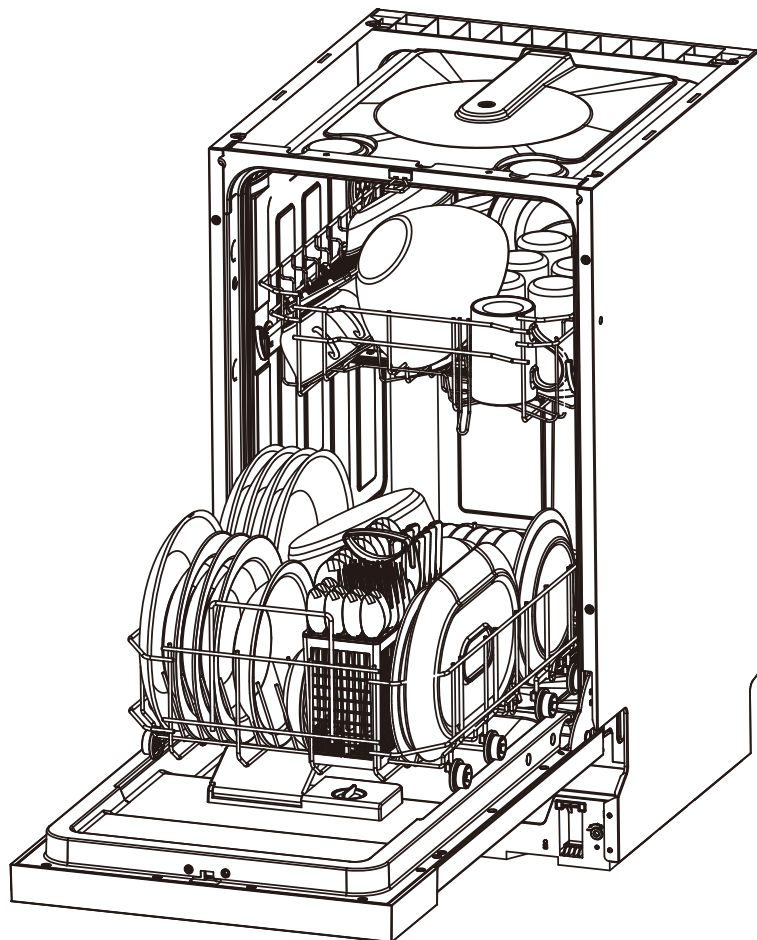


# gorenje

PRIRUČNIK ZA UPORABU PERILICE POSUĐA

GI52040X



### **Pročitajte ovaj priručnik**

Poštovani kupci,

Molimo vas da pažljivo pročitate informacije za korisnika, i da priručnik spremite ako ga budete bilo kada kasnije trebali.

Ako aparat prodate ili ga podarite, priložite s njim i ovaj korisnički priručnik.

Priručnik sadrži sigurnosne upute, upute za upravljanje uređajem, upute za postavljanje, savjete za otklanjanje kvarova, itd.

Pažljivo ga proučite jer će vam biti od velike pomoći u pravilnoj uporabi i održavanju vaše perilice posuđa.

### **Prije nego što pozovete servisera**

Koristeći upute navedene u poglavlju o otklanjanju kvarova i problema u radu, određene češće poteškoće možda ćete moći riješiti sami, bez pomoći servisera.

### **NAPOMENA:**

Zbog neprestanog razvoja i tehnološkog napretka, proizvođač pridržava pravo do izmjena proizvoda bez prethodne obavijesti.

|  |       |
|--|-------|
| 1) Sigurnosna upozorenja                     | 1-2   |
| 2) Zbrinjavanje istrošenog uređaja           | 2     |
| 3) Upute za rukovanje uređajem               | 3-4   |
| Upravljačka konzola                          | 3     |
| Funkcije i značajke perilice posuđa          | 4     |
| 4 ) PRIJE PRVE UPORABE                       | 4-9   |
| NAPRAVA ZA OMEKŠAVANJE VODE                  | 4-5   |
| Dodavanje soli u napravu za omekšavanje vode | 5-6   |
| Punjenje posude sredstva za ispiranje        | 6-7   |
| Djelovanje deterdženta                       | 7-9   |
| 5) Slaganje posuđa u košare                  | 10-13 |
| 6) Upućivanje programa pranja                | 14-15 |
| Tabela programa pranja                       | 14    |
| Uključenje uređaja                           | 14    |
| Zamjena odabranog programa                   | 15    |
| Zaboravili ste staviti neki komad posuđa?    | 15    |
| 7) Održavanje i čišćenje                     | 16-18 |
| 8    Postavljanje                            | 18-21 |
| Namještanje i izravnavanje                   | 18-19 |
| Spajanje na dovod vode i na električnu mrežu | 19-21 |
| 9) Savjeti za otklanjanje problema           | 21-25 |
| Oznake grešaka u radu                        | 21    |
| Prije nego što pozovete servisera            | 22-23 |
| Tehničke informacije                         | 24-25 |

## 1. 1) Sigurnosne predostrožnosti

### **▲ UPOZORENJE!**

Prilikom korištenja perilice posuđa pridržavajte se sljedećih naputaka:

### **▲ UPOZORENJE! PRAVILNA UPORABA**

- Uređajem ne smijete rukovati grubo, nemojte sjediti ili stajati na vratima perilice posuđa ili na košarama za slaganje posuđa.
- Tijekom rada aparata, ili neposredno nakon završetka, nemojte dodirivati grijuće elemente.
- Perilicu posuđa ne smijete koristiti ako sve ploče njegova kućišta nisu na svom mjestu, i ako nisu ispravno pričvršćene. Ako tijekom rada aparata morate otvoriti vrata, učinite to vrlo oprezno. Postoji naime opasnost da voda brizne iz unutrašnjosti.
- Kada su vrata otvorena, na njih nemojte stavljati teške predmete, i nemojte na njima stajati. Uređaj bi se inače mogao prevrnuti.
- Kada slažete prljavo posuđe u perilicu:
  - oštre predmete složite tako da ne mogu oštetiti brtvu na vratima uređaja.
  - Oštre noževe slažite u košaru s drškama okrenutim nagore, čime ćete smanjiti mogućnost posjekotina.
  - **Upozorenje:** Noževe i druga pomagala s oštrim vrhovima slažite u košaru s vrhovima okrenutim nadolje, ili ih položite vodoravno.
- Prilikom korištenja perilice posuđa pobrinite se da plastični predmeti nikada ne dođu u dodir s grijačima.
- Nakon završetka programa pranja provjerite je li posudica s deterdžentom prazna.
- Nemojte prati plastične predmete koji nisu izričito označeni kao pogodni za strojno pranje. Kod plastičnih predmeta bez takve oznake provjerite kakve preporuke u vezi pranja daje njihov proizvođač.
- Koristite samo deterdžente i dodatke za ispiranje namijenjene perilicama posuđa. U perilici posuđa nemojte nikada koristiti sapune, deterdžent za pranje rublja, ili deterdžent za ručno pranje posuđa.
- Za isključenje iz izvora napajanja električnom energijom (električne instalacije), u fiksni priključak potrebno je montirati neku drugu napravu za isključenje, koja ima razmak među kontaktima u svim vodičima najmanje 3 mm.
- Djeci spriječite pristup k deterdžentu i sredstvu za ispiranje, kao i k otvorenim vratima perilice posuđa, budući da u stroju mogu biti ostatci sredstava za pranje posuđa.
- Trebate paziti na malu djecu i nemojte im dozvoliti da se igraju aparatom.
- Uređaj neka ne koriste osobe (uključivši i djecu) smanjenih fizičkih, pokretnih ili umnih sposobnosti, odnosno osobe bez potrebnih iskustava ili znanja, osim ako uređaj koriste pod odgovarajućim nadzorom ili prema uputama osoba zaduženih za njihovu sigurnost. Određeni deterdženti za strojno pranje posuđa izrazito su alkalni odnosno bazični, i u slučaju unosa u organizam mogu biti vrlo opasni. Spriječite dodir s kožom i očima, te spriječite djeci pristup k perilici posuđa kada su vrata stroja otvorena.
- Vrata perilice posuđa nemojte nikada ostavljati otvorena, budući da postoji opasnost da bi se netko mogao na njima spotaknuti.
- Oštećen priključni kabel smije zamijeniti isključivo proizvođač, ili njegov ovlaštenu servis, odnosno neka druga stručno osposobljena osoba.
- Ambalažu odstranite odnosno zbrinite na ekološko prihvatljiv način.

- Tijekom instalacije uređaja pazite da priključni kabel na nijednom mjestu nije previše zakrivljen ili presavijen.
- Nemojte raditi zahvate niti prerađivati upravljačke elemente aparata.
- Uređaj priključite na vodovodnu instalaciju. Pri tome koristite nove cijevi i nastavke; stare cijevi i nastavke bacite.
- Pobrinite se da tepih ili neka druga prostirka ne ometa odnosno zatvara otvore na podnožju perilice posuđa.
- Perilicu posuđa koristite samo u propisane svrhe.
- Uređaj je namijenjen isključivo za uporabu u zatvorenim prostorijama.
- Aparat nije namijenjen komercijalnoj uporabi. Namijenjen je isključivo za korištenje u kućanstvu i u sličnim radnim ili stambenim okruženjima.

**PAŽLJIVO PROUČITE I PRIDRŽAVAJTE SE SVIH SIGURNOSNIH PREDOSTROŽNOSTI.**

Spremite ove upute.

## 2. Zbrinjavanje uređaja



Ambalažu perilice posuđa treba zbrinuti na odgovarajući način.

Sav materijal korišten za ambalažu moguće je reciklirati.

Plastični dijelovi označeni su standardnim međunarodnim kraticama (primjerice PS za polistiren, t.j. pjenasti materijal za ublažavanje udaraca).

Ovaj je uređaj označen u skladu s Europskom direktivom 2012/19/EU o otpadnoj električnoj i elektronskoj opremi(WEEE). Ova direktiva opredjeljuje okvir za povrat i ponovnu uporabu odsluženih aparata koja važi za čitavu Europsku uniju.

### UPOZORENJE:

Ambalaža perilice posuđa može biti opasna za djecu.

Molimo vas da ambalažu odložite u centar za recikliranje. Prije nego što odbacite odsluženi uređaj, odrežite priključni kabel i onesposobite mehanizam za zatvaranje ili zaključavanje vrata.

Kartonski dijelovi ambalaže izrađeni su iz recikliranog papira. Molimo vas da ga odložite u kontejnere namijenjene prikupljanju otpadnog papira.

Brigom za ispravno zbrinjavanje ovog proizvoda dajete svoj doprinos k sprječavanju potencijalno negativnih posljedica na okoliš i zdravlje ljudi, koje bi inače mogli ugroziti neodgovarajućim zbrinjavanjem ovog proizvoda nakon završetka njegova životnog vijeka.

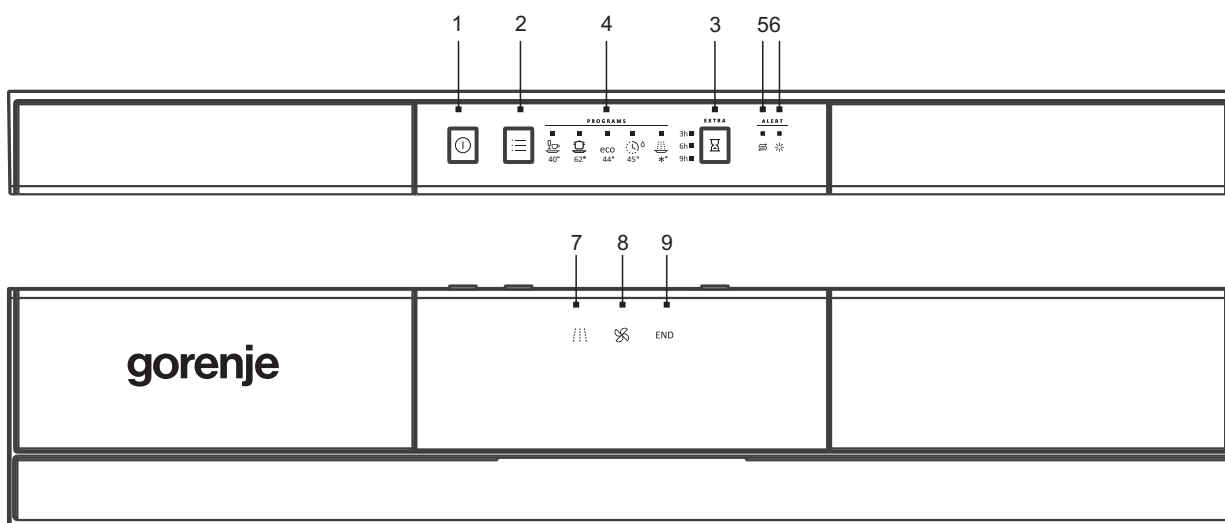
Za detaljnije informacije o recikliranju ovog proizvoda molimo Vas da se obratite vašem nadležnom lokalnom gradskom uredu, ili službi za odvoženje kućanskog otpada.

### VAŽNO!

Kako bi vam perilica posuđa što bolje služila, prije prve uporabe obavezno pročitajte sve upute za uporabu.

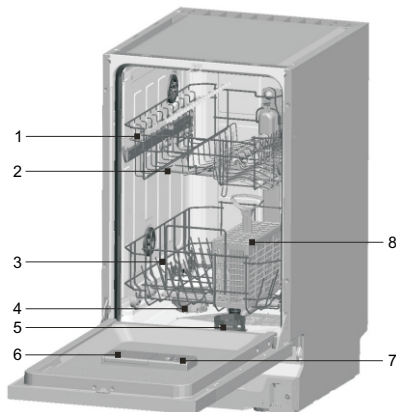
## 3. Upute za uporabu

### Upravljačka konzola



1. Tipka za uključenje/isključenje: pomoću nje uključite/isključite aparat.
2. Tipka za odabir programa: pritiskom na tu tipku listate po programima pranja. Kada odaberete program zasvijetli odgovarajuća signalna lampica koja označuje koji program pranja je odabran.
3. Tipka za odgođeni početak upućivanja u rad: početak upućivanja u rad bilo kojeg programa pranja možete podesiti s vremenskim zakašnjenjem do 9 sati.
4. Signalne lampice za odabrani program: Kada ste odabrali program pranja, zasvijetli odgovarajuća signalna lampica.
5. Signalna lampica za dodavanje soli: ova lampica će zasvijetliti kada treba dodati sredstvo za omekšavanje vode (sol).
6. Signalna lampica dodavanja sredstva za ispiranje: ova lampica će zasvijetliti kada treba dodati sredstvo za ispiranje (sjaj).
7. Signalna lampica za pranje: ova lampica svijetli kada perilica posuđa pere, dakle kada se odvija jedan od programa pranja.
8. Signalna lampica za sušenje: ova lampica svijetli kada perilica posuđa suši posuđe.
9. Signalna lampica završetka programa: ova lampica svijetli kada je program pranja perilice završen.
10. Kada odaberete potreban program, zatvorite vrata perilice posuđa. Perilica će prikazati stanje odnosno stupanj rada.

## Funkcije i svojstva perilice posuđa



### Pogled s prednje strane

- 1 Gornja košara
- 2 Okretne raspršivačke ručke
- 3 Donja košara
- 4 NAPRAVA ZA OMEKŠAVANJE VODE
- 5 Košarica pribora za jelo
- 6 Dozira posudica za deterdžent
- 7 Dozira naprava sredstva za ispiranje
- 8 Košara pribora za jelo

## 4. PRIJE PRVE UPORABE

Prije prve uporabe perilice posuđa:

- A. Podesite napravu za omekšavanje vode
- B. U posudu za dodavanje soli ulijte 500 ml vode, a zatim napunite tu posudu sa soli.
- C. Napunite posudu sredstva za ispiranje.
- D. Djelovanje deterdženta

### A. Naprava za omekšavanje vode

Naprava za omekšavanje vode zasnovana je tako da iz vode odstrani minerale i soli, koji bi inače negativno utjecali na djelovanje uređaja. Što je veća koncentracija tih minerala i soli, voda je tvrđa. Napravu za omekšavanje vode potrebno je podesiti sukladno stvarnoj tvrdoći vode iz vašeg vodovoda. Podatke o tvrdoći vode možete dobiti od lokalnog poduzeća za opskrbu i upravljanje vodovodnom mrežom.

Podešavanje

Količinu dodane soli možete podesiti od H0 do H7.

Ako ste odabrali vrijednost H0, sol nije potrebno dodavati.

- 1. Utvrdite kakva je tvrdoća vode u vašem vodovodu. Pri tome vam može pomoći vaše vodovodno poduzeće.
- 2. Zatim potražite odgovarajuću vrijednost u tabeli tvrdoće vode.
- 3. Uključite perilicu posuđa.
- 4. Pritisnite i držite pritisnutu tipku "Delay" (odgođen početak upućivanja u rad), a zatim još pritisnite i tipku „Program“ i držite ih zajedno pritisnute 5 sekundi. Perilica posuđa ispusti jedan pisak, i zasvijetli signalna lampica.

(Molimo vas da potražite status signalne lampice i za ispravnu regulaciju tvrdoće vode u tabeli; tvornička postavka je H4.)

Promjena postavke:

- 1. Pritisnite i držite pritisnutu tipku "Delay" (odgođen početak upućivanja u rad).

Svakim pritiskom na tu tipku postavljena vrijednost povećava se za jedan stupanj; kada je postignuta vrijednost H7, postavka se vraća natrag na H0 (isključeno).

- 2. Pritisnite tipku "Program" (tipka za odabir programa). Odabrana vrijednost postavke sada je spremljena.

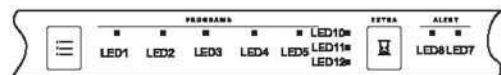


Tabela tvrdoće vode i stanja signalnih lampica

| Tvrdoća vode |               | Mmol/l  | Postavljena vrijednost na aparatu | Stanje signalnih lampica (LED10 + LED11 + LED12) |
|--------------|---------------|---------|-----------------------------------|--|
| °Clark       | Stupanj       |         |                                   |  |
| 0-8          | mekana        | 0-1,1   | H0                                | Svijetli + svijetli + svijetli                   |
| 9-10         | mekana        | 1,2-1,4 | H1                                | Svijetli + svijetli + bljeska                    |
| 11-12        | srednje tvrda | 1,5-1,8 | H2                                | Svijetli + bljeska + svijetli                    |
| 13-15        | srednje tvrda | 1,9-2,1 | H3                                | Svijetli + bljeska + bljeska                     |
| 16-20        | srednje tvrda | 2,2-2,9 | H4                                | Bljeska + svijetli + svijetli                    |
| 21-26        | tvrda         | 3,0-3,7 | H5                                | Bljeska + svijetli + bljeska                     |
| 27-38        | tvrda         | 3,8-5,4 | H6                                | Bljeska + bljeska + svijetli                     |
| 39-62        | tvrda         | 5,5-8,9 | H7                                | Bljeska + bljeska + bljeska                      |

## B. Dodavanje soli u napravu za omekšavanje vode

Uvijek koristite samo sol namijenjenu uporabi u perilici posuđa.

NAPOMENA: Ako vaša perilica posuđa nije opremljena napravom za omekšavanje vode, ovaj dio uputa možete preskočiti.

### NAPRAVA ZA OMEKŠAVANJE VODE

Tvrdoća vode razlikuje se od mjesta do mjesta. Ako je voda u perilici posuđa pretvrda, na posuđu i na priboru nastaju naslage.

Uređaj je opremljen posebnom napravom za omekšavanje vode koja koristi posebnu sol za uklanjanje kamenca i minerala iz vode.

Posuda za sol nalazi se ispod donje košare. Napunite je sukladno uputama u nastavku.

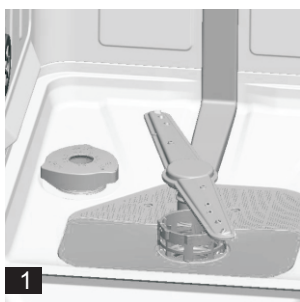
#### Pažnja!

Koristite samo sol koja je isključivo namijenjena uporabi u perilicama posuđa. Bilo koja druga vrsta soli koja nije izričito namijenjena uporabi u perilici posuđa, može oštetiti napravu za omekšavanje vode. Ovo naročito vrijedi za kuhinjsku sol. U slučaju štete nastale zbog uporabe nepravilne soli, proizvođač ne daje nikakvu garanciju niti ne odgovara za nastalu štetu.

Sol dodajte tik prije početka punog ciklusa programa pranja.

Tako ćete spriječiti da zrna soli, ili sa solju nasićena voda koja se može tijekom dodavanja razliti iz naprave za omekšavanje vode, oстане na dnu stroja duže vrijeme i tamo uzrokuje koroziju.

Nakon upućivanja prvog programa pranja lampica na konzoli za upravljanje će se ugasi.



Izvadite donju košaru, a zatim odvijte i skinite pokrov posude za sol. (1)

B. Ako sol dodajete prvi put, najprije napunite 2/3 posude vodom (približno 500 ml). (2)

- C. Kraj priloženog lijevka umetnite u otvor i nasujte približno 2 kg soli za perilicu posuđa. Nije neobično da se tom prilikom manja količina vode razlije preko ruba posude za sol.
- D) Nakon što ste napunili posudu za sol, čvrsto privijte pokrov.
- E) Kad dodate dovoljno soli, upozoravajuća lampica za premalo soli prestaje svijetliti, obično 2 do 6 dana nakon punjenja.

**NAPOMENA:**

1. Posudu za sol ponovno napunite tek kad zaszvijetli upozoravajuća lampica na nadzornoj ploči. Čak i ako je u posudi dovoljno soli, upozoravajuća lampica za sol možda se neće odmah ugastiti, nego će se to dogoditi tek nakon što se sol posve rastopi. Ako na upravljačkoj ploči nema upozoravajuće lampice za sol (određeni modeli), možete sami ocijeniti kad je potrebno dodati sol u omekšivač prema broju pranja koje je perilica posuđa napravila (pogledati shemu u nastavku).
2. Ako u perilici posuđa ostanu rasuti ostatci soli, uputite program namakanja ili brzi program kojim ćete odstraniti višak soli.

### C. Punjenje posude sredstva za ispiranje

Djelovanje sredstva za ispiranje

Uređaj automatski ispušta sredstvo za ispiranje tijekom zadnjeg ciklusa ispiranja, čime osigurava temeljito ispiranje te sušenje bez mrlja i šara.

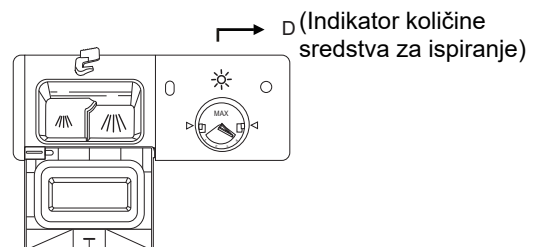
**Pažnja!**

U perilici posuđa koristite samo sredstva za ispiranje priznatih proizvođača i robnih marki. Dozirnú napravu sredstva za ispiranje nemojte nikad puniti s bilo kakvom drugom tvari (npr. deterđžentom za posuđe, tekućim deterđžentom), jer bi to moglo oštetiti uređaj.

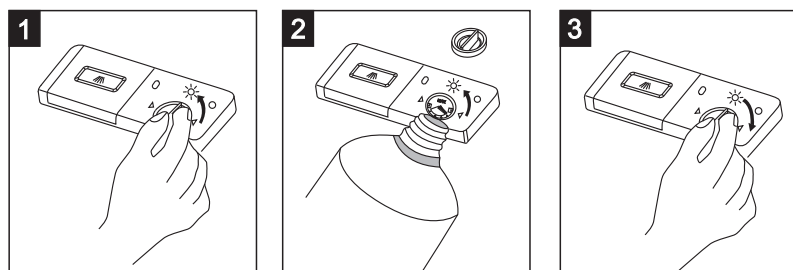
Kada napuniti dozirnu napravu sredstva za ispiranje?

Ako na nadzornoj ploči nema upozoravajuće lampice za razinu sredstva za ispiranje, njegovu količinu možete ocijeniti na temelju boje kontrolnog prozorčića "D", koji se nalazi uz poklopac dozirne naprave. Kad je posuda dozirne naprave puna, kontrolni prozorčić će biti potpuno crn. Kad se količina sredstva za ispiranje smanjuje, veličina crne točke također se smanjuje. Količina sredstva ne smije nikad pasti ispod 1/4. Kad se smanjuje količina sredstva za ispiranje, smanjuje se i veličina crne točke na kontrolnom prozorčiću, kao što je to prikazano dolje.

- Puno
- ◐ 3/4 puno
- ◑ 1/2 puno
- ◒ 1/4 puno – Ponovno napunite da spriječite šare i mrlje
- Prazno



Dozirna naprava sredstva za ispiranje





1. Posudu dozirne naprave otvorite tako da pokrov okrenete u položaj "otvoreno" (u smjeru kazaljke, prema lijevoj strani) i podignite ga.
2. Ulijte sredstvo za ispiranje u dozirnu napravu, i pritom pazite da ne nalijete previše sredstva.
3. Ponovno namjestite pokrov, tako da ga ugurate u ležište poravnano s oznakom "otvoreno", a zatim ga okrenete u položaj "zatvoreno" u smjeru strelice (udesno).

Uređaj automatski ispušta sredstvo za ispiranje tijekom zadnjeg ispiranja, čime sprječava nastanak kapljica vode na posudu, bez mrlja i šara. Sredstvo za ispiranje također osigurava temeljito sušenje budući da omogućuje da voda klizi sa posuđa. Vaša perilica posuđa zasnovana je tako da koristi tekuća sredstva za ispiranje. Dozirna naprava sredstva za ispiranje nalazi se na unutrašnjoj strani vrata, uz dozirnu posudicu za deterdžent.

Napunite je tako da skinete poklopac i sredstvo za ispiranje natočite u dozirnu napravu, dok se prozorčić pokazivača količine sredstva posve ne oboji u crno. Zapremina posudice sredstva za ispiranje je približno 110 ml.

Pazite da posudu ne napunite previše jer bi u tom slučaju moglo doći do prekomjernog ispuštanja i tvorbe pjene. Upijajućom krpom obrišite možebitne razlivenne ostatke sredstva za ispiranje. Nemojte zaboraviti ponovno namjestiti poklopac prije nego što zatvorite vrata perilice posuđa.

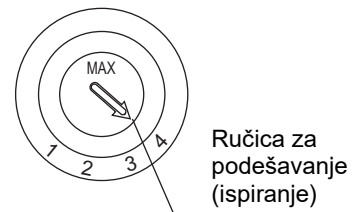
### Pažnja!

Obrišite odnosno očistite možebitne prollivene ostatke sredstva za ispiranje koristeći upijajuću krp, čime ćete spriječiti prekomjerno pjenjenje kod sljedećeg pranja.

Podešavanje dozirne naprave sredstva za ispiranje

Az obllítoszer-adagolónak négy beállítása és az adagja van gyárilag a 4-es maximális helyzetbe állították.

Ha a az étkészleten ragacsos fehér csíkok vagy kék film található a üvegáru vagy kés, csökkentse az adagot.



**NAPOMENA:** Ako nakon pranja na posudu opazite da ostaju kapljice vode ili mrlje od kamena, povećajte količinu sredstva za ispiranje. Ako nakon pranja na posudu opazite ljepljive bjeličaste šare, ili ako na staklu i na oštricama noževa opazite plavkaste slojeve, smanjite količinu sredstva za ispiranje.

## D. Funkcija deterdženta

Sa svojim kemijskim sastojcima deterdženti su nužni dodatci za odstranjivanje prljavštine, omekšavanje prljavštine i njeno uklanjanje iz perilice posuđa. U tu je svrhu prikladna većina deterdženata koji su na raspolaganju u trgovinama.

Koncentriran deterdžent.

Na temelju kemijskog sastava deterdžente razlikujemo na dva osnovna tipa:

- obični alkalni (bazični) deterdženti s lužnatim sastojcima;
- nisko alkalni (bazični) koncentrirani deterdženti s prirodnim enzimima.

Korištenje „Eco“ programa u kombinaciji s koncentriranim deterdžentima smanjuje onečišćenje i korisno je za vašu posudu. Ti programi pranja naročito su pogodni za djelovanje koncentriranih deterdženata s enzimima koji razgrađuju prljavštinu. Tako možete s programom "Eco" i primjenom koncentriranih deterdženata postići jednake rezultate, kakve biste inače postigli samo s intenzivnim programom.

Tablete za perilice posuđa

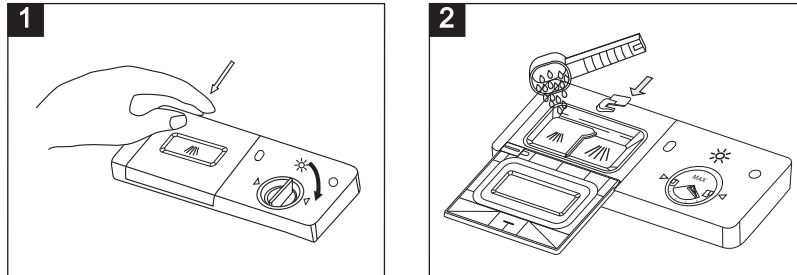
Tablete za perilice posuđa različitih proizvođača tope se različito brzo. Tako se određeni deterdženti (ili tablete) na kraćim programima uopće do kraja ne rastope i ne mogu razviti svoju punu snagu čišćenja.

Stoga vas molimo da tablete za perilicu posuđa koristite isključivo u kombinaciji s dužim programima pranja, jer ćete jedino time omogućiti da sav deterdžent bude potrošen i da u perilici ne bude njegovih ostataka.

### Dozirna posudica za deterdžent

Deterdžent dodajte prije početka svakog programa pranja, u skladu s uputama u tabeli programa pranja. Vaša perilica posuđa potroši manje deterdženta te sredstva za ispiranje od uobičajene perilice posuđa. Općenito za uobičajenu količinu posuđa dovoljna je jedna jušna žlica deterdženta. Ako perete jače zaprljano posuđe, dodajte više deterdženta. Uvijek dodajte deterdžent tik prije no što uputite perilicu u rad, jer se inače može navlažiti, što sprječava njegovo pravilno rastapanje.

### Dodavanje deterdženta



### NAPOMENA:

1. Ako je pokrov zatvoren, pritisnite gumb za otvaranje. Pokrov će se automatski otvoriti pomoću opruge.
2. Deterdžent uvijek dodajte tik prije početka programa pranja. U perilici posuđa koristite samo sredstva za ispiranje priznatih proizvođača i robnih marki.

### ▲ UPOZORENJE!

Deterdžent za strojno pranje posuđa je korozivan! Čuvajte ga izvan domašaja djece.

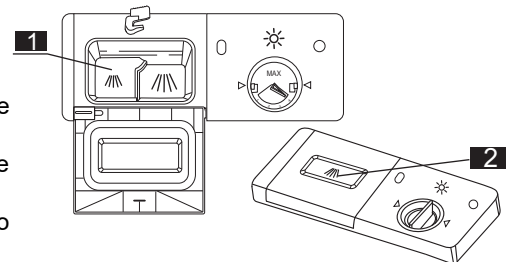
Koristite samo deterdžent koji je isključivo namijenjen uporabi u perilicama posuđa. Deterdžent neka bude svjež i suh. Deterdžent u prahu uvijek dodajte u dozirnu posudicu tik prije nego što uputite perilicu u rad i nikad prije toga.

### Dodavanje deterdženta

Dodajte deterdžent u njegovu posudicu.

Oznake za količinu deterdženta imaju slijedeće značenje, kao što je prikazano na desnoj strani:

1. Pregrada za deterdžent za glavni program pranja; oznaka MIN označuje približno 20 g deterdženta.
2. Pregrada za deterdžent za pretpranje; oznaka MIN označuje približno 5 g deterdženta.



Molimo vas da se pridržavate uputa proizvođača glede doziranja i čuvanja, navedenih na ambalaži deterdženta.

Zatvorite pokrov i pritisnite na njega da se zaključa.

Ako je posuda jače prljava, dodajte nešto više deterdženta u pregradu za pretpranje. Taj će deterdžent biti dodan u fazi pretpranja.

#### NAPOMENA:

Podatke o količini deterdženta za pojedine programe naći ćete na zadnjoj strani. Uzmite u obzir da može doći do odstupanja zbog tvrdokornosti i količine prljavštine, te tvrdoće vode.

Molimo vas da se pridržavate uputa proizvođača, navedenih na ambalaži deterdženta.

#### Deterdženti

Postoje tri vrste deterdženata:

1. s fosfatima i klorom,
2. s fosfatima i bez klora,
3. bez fosfata i bez klora.

Novi deterdženti u prahu obično su bez fosfata. Takvi deterdženti nemaju funkciju omekšavanja vode, koju inače obave fosfati. U tom slučaju preporučujemo da dodate sol u napravu za omekšavanje vode, čak i ako tvrdoća vaše vode ne premašuje 6 °dH. Ako koristite deterdžente bez fosfata, mogu se na posuđu i čašama pojavljivati bijele mrlje, naročito ako je voda tvrda. U tom slučaju dodajte više deterdženta, čime ćete postići i bolje rezultate. Deterdženti bez klora imaju i vrlo slab učinak bijeljenja. Stoga tvrdokornije i obojane mrlje neće biti posve odstranjene. U tom slučaju savjetujemo da odaberete program s višom temperaturom.

## 5. Slaganje posuđa u košare

Za što bolje rezultate pranja pridržavajte se slijedećih uputa za slaganje posuđa u košare. Funkcije i izgled košara i košarica za pribor mogu se ponešto razlikovati od onih u vašoj perilici posuđa.

Pažnja prije i nakon slaganja posuđa u košare

Odstranite veće ostatke hrane. Posuđe nije potrebno ispirati pod tekućom vodom. Posuđe složite u perilicu posuđa na slijedeći način:

1. Posuđe kao što su šalice, čaše, lonci i tave neka budu okrenuti nadolje.
2. Posuđe sa zakrivljenim profilom ili predmeti s udubinama neka budu složeni tako , da se voda može cijediti iz njih.
3. Sve predmete složite tako da se ne mogu prevrnuti tijekom pranja.
4. Sve predmete stavite tako da se tijekom pranja ručice za raspršivanje mogu slobodno okretati.

Vrlo male predmete nemojte prati u perilici posuđa, jer bi mogli ispasti iz košare.

Vađenje posuđa

Da spriječite kapanje vode iz gornje košare po predmetima u donjoj košari, preporučujemo da najprije ispraznite donju košaru a zatim gornju.

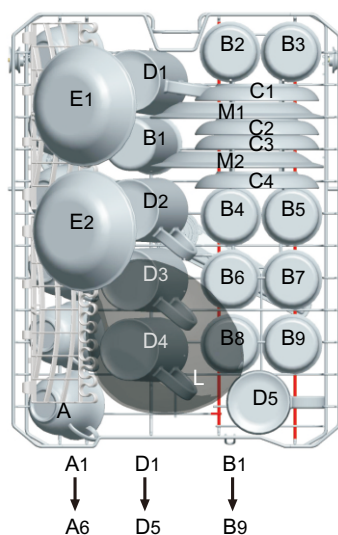
Slaganje posuđa u gornju košaru

Gornja košara namijenjena je osjetljivijim i lakšim komadima posuđa, primjerice čašama, šalicama za čaj i kavu, te tanjurićima za te šalice, odnosno manjim tanjurima, manjim zdjelama i plitkim tavama i loncima (ukoliko nisu previše zaprljani). Sve posuđe složite tako da ih mlaz vode ne može prevrnuti tijekom pranja.

Unutrašnjost



Gornja košara:



| Gornja košara: |                                    |
|----------------|------------------------------------|
| Tip            | Pretinci                           |
| A              | Šalice                             |
| B              | Staklo                             |
| C              | Manji tanjuri/ tanjurići za šalice |
| D              | Šalice (veće, za kavu)             |
| E              | Desertne zdjele                    |
| L              | Staklena zdjela                    |
| M              | Melamin deszertes tányérok         |

Prilagođavanje gornje košare

Visina gornje košare je prilagodljiva, što omogućuje više mjesta za veće predmete, bilo u gornjoj, ili u donjoj košari. Visinu gornje košare prilagodite tako da u vodilice umetnete kotačiće koji su montirani na različitim visinama. Duže predmete, naročito npr. pribor za serviranje salate, kao i noževe, možete složiti na policu, da ne smetaju kod okretanja ručki za raspršivanje vode. Ako vam police nisu potrebne možete ih složiti ili ukloniti.



### Slaganje posuđa v donju košaru

Preporučujemo vam da veće predmete koje je najteže oprati, složite u donju košaru. U te predmete spadaju lonci, tave, poklopci, servirno posuđe i zdjele – kao što to prikazuje donja slika.

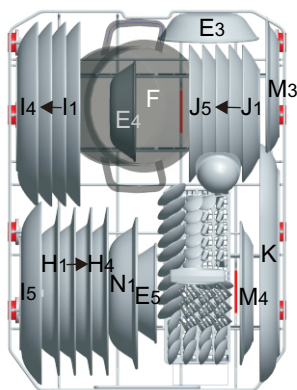
Preporučujemo da servirno posuđe te poklopce složite uz rub košare, da ti predmeti ne ometaju okretanje gornje ručice za raspršivanje.

Lonci, servirno posuđe, itd. moraju uvijek biti složeno s otvorenim dijelom nadolje.

Duboki lonci moraju biti nagnuti da se omogući odlijevanje vode.

Držala za posuđe u donjoj košari mogu se sklopiti, što omogućuje slaganje većih komada posuđa.

### Donja košara:



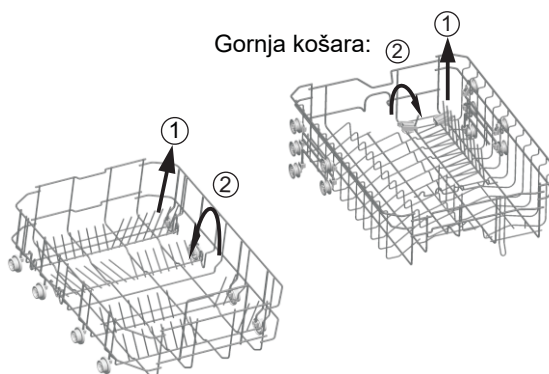
| Donja košara: |                                 |
|---------------|---------------------------------|
| Tip           | Predmet                         |
| E             | Desertne zdjele                 |
| H             | Tanjuri za juhu                 |
| I             | Tanjuri( plitki) za glavno jelo |
| J             | Tanjuri za desert               |
| K             | Ovalni pladanj                  |
| F             | Mali lonac                      |
| M             | Desertni tanjuri iz melamina    |
| N             | Zdjele iz melamina              |

### \* Donja košara

#### Preklopivi nosači

Dvodijelni preklopivi nosači u donjoj košari vaše perilice posuđa omogućuju lakše slaganje većih komada posuđa, kao što su lonci, tave, zdjele, i slično. Po potrebi možete svaki dio složiti posebno, a možete složiti i sve zajedno, čime ćete pridobiti više prostora. Preklopive nosače možete koristiti tako da ih podignete ili stavite na dno košare.

### \* dodatna mogućnost

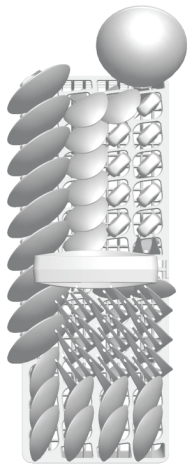


### Donja košara:

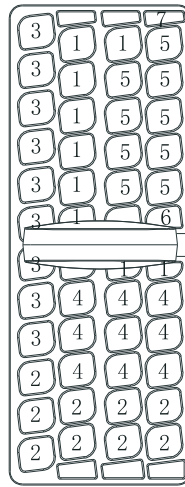
## Košara pribora za jelo

Pribor je potrebno složiti u košaricu za pribor s drškama okrenutim nadolje. Ukoliko rešetka za slaganje ima bočne pretince, žlice složite odvojeno u posebne otvore, dok je duži pribor potrebno položiti vodoravno u prednjem dijelu gornje košare.

### Košara pribora za jelo



Smjer prema vratima



| Košara pribora za jelo |                   |
|------------------------|-------------------|
| Tip                    | Predmet           |
| 1                      | čajne žličice     |
| 2                      | žličice za desert |
| 3                      | jušne žlice       |
| 4                      | viljuške          |
| 5                      | noževi            |
| 6                      | servirna viljuška |
| 7                      | kutlača za umak   |

## Prikladnost posuđa i pribora za pranje u perilici posuđa

### Neprikladno

- Pribor i pomagala s drvenim ručkama, porculanskim ručkama ili ručkama iz bisernih materijala
- Plastični predmeti koji nisu otporni na toplotu
- Stariji pribor za jelo s lijepljenim dijelovima, koji nisu otporni na visoke temperature
- Vezan pribor i posuđe
- Bakreni in kositreteni predmeti
- Predmeti od olovnog kristala
- Čelični predmeti koji mogu zahrđati
- Drveni tanjuri i pladnjevi
- Predmeti od sintetičkih vlakana

### ▲ UPOZORENJE!

Pazite da vam kakav šiljati ili uži predmet ne propadne kroz donju rešetku košare i viri izvan razine dna košare.

Uvjetno, odnosno djelomično primjereno

- Neki stakleni predmeti mogu nakon dugotrajnog strojnog pranja izgubiti sjaj.
- Srebrni i aluminijski predmeti mogu tijekom pranja izbljedjeti (izgubiti boju).
- Glazirani uzorci mogu također izbljedjeti zbog učestalog strojnog pranja.

NAPOMENA: U perilicu posuđa nemojte slagati posuđe na kojem su ostatci cigaretnog pepela, voska, laka ili boje. Kada kupite novo posuđe, najprije provjerite je li pogodno za uporabu u perilici posuđa.

NAPOMENA: Molimo vas da ne stavljate previše posuđa u perilicu. U njoj je prostor za 9 standardnih servirnih kompleta. U perilicu posuđa nemojte stavljati posuđe koje nije pogodno za strojno pranje. To je važno za dobre rezultate i za umjerenu potrošnju električne energije.

### Slaganje pribora i posuđa

Prije slaganja posuđa u perilicu učinite sljedeće:

Odstranite veće ostatke hrane.

Omekšajte ostatke hrane, zapečene na posudu.

Prilikom slaganja posuđa i pribora, molimo vas da se pridržavate sljedećega:

Posuđe i pribor ne smiju sprječavati okretanje ručica za raspršivanje.

Šuplje predmete, kao što su šalice, čaše, lonci i tave, itd. složite u stroj tako da je otvoreni dio okrenut nadolje, da se voda ne može sakupljati u njima ili u produbljenom dnu.

Ne slažite predmete jedan u drugi, niti tako da se međusobno prekrivaju.

- Stakleni predmeti ne smiju se dodirivati međusobno, jer bi se inače mogli oštetiti.
- Veće predmete koje je najteže oprati, složite u donju košaru.
- Gornja košara namijenjena je osjetljivim i lakšim komadima posuđa, primjerice čašama i šalicama za čaj i kavu.

### **Pažnja!**

Noževi s dugim oštricama opasni su ako ih složite u uspravnom položaju.

Duge i/ili oštre predmete, primjerice kuhinjske noževe, posložite vodoravno u gornju košaru.

### Oštećenja staklenih predmeta i drugog posuđa

Mogući razlozi:

- Vrsta stakla ili način izrade. Kemijski sastav deterdženta.
- Temperatura vode i trajanje programa pranja.

Preporučljiva mjera:





- U perilici posuđa perite samo stakleno i porculansko posuđe na kojem se nalazi oznaka proizvođača da je to posuđe pogodno za pranje u perilici posuđa.
- Koristite blago sredstvo za pranje koje je označeno kao nježno do posuđa. Ako je potrebno pokušajte pribaviti dodatne informacije od proizvođača deterdženta.
- Odaberite program s nižom temperaturom.
- Da bi spriječili povrede, nemojte vaditi staklene predmete i pribor za jelo iz perilice posuđa neposredno nakon završetka programa pranja.

### Nakon završetka programa pranja

Nakon završetka programa pranja perilica će ispustiti šest uzastopnih zvučnih signala (pisaka). Isključite uređaj tipkom za uključenje/isključenje. Zatvorite ventil za vodu i otvorite vrata perilice posuđa. Prije no što nakon završetka pranja počnete prazniti perilicu, pričekajte nekoliko minuta da se posuđe malo ohladi. Kad je posuđe vruće, tada je i osjetljivije i više lomljivo. Na ovaj će se način posuđe i bolje osušiti.

## 6. Upućivanje programa pranja

Tabela programa pranja

| Program  | Informacije o odabiru programa pranja   | Opis programa pranja  | Deterdženti Pretpranje/ glavno pranje | Vrijeme rada (min.) | Potrošnja energije (kWh) | Potrošnja vode (litre) |
|--|---|---|---------------------------------------|---------------------|--------------------------|------------------------|
| <br>(Kristal)               | Nježan program pranja za osjetljivije posuđe (primjerice kristal), koje ne podnosi visoke temperature.                                | Glavno pranje (40 °C)<br>Ispiranje<br>Ispiranje vrućom vodom<br>Sušenje               | 12g                                   | 99                  | 0,630                    | 10                     |
| <br>(Intenzivni)            | Za najprljavije posuđe, primjerice lonce, tave, zdjele, i posuđe na kojima su ostatci jače sasušene hrane.                            | Pretpranje<br>Glavno pranje (60 °C)<br>Ispiranje<br>Ispiranje vrućom vodom<br>Sušenje | 3/14g                                 | 170                 | 1,200                    | 16,4                   |
| ECO<br>(*Standardni program EN60436)   | Za uobičajeno prljavo posuđe, primjerice za lonce, tanjure i čaše, te za manje prljave tave odnosno padele; standardni dnevni program | Pretpranje<br>Glavno pranje (44 °C)<br>Ispiranje vrućom vodom<br>Sušenje              | 3/14g                                 | 240                 | 0,704                    | 10                     |
| <br>(Brzi)                  | Kraći program za manje prljavo posuđe kojeg nije potrebno sušiti.   | Glavno pranje (40 °C)<br>Ispiranje vrućom vodom                                       | 10g                                   | 40                  | 0,600                    | 6,8                    |
| <br>(Prethodno ispiranje) | Za ispiranje posuđa kojeg namjeravate oprati kasnije istog dana.  | Pretpranje  | /                                     | 13                  | 0,100                    | 3,6                    |

\* EN 60436: to je testni program.

1. ECO program pogodan je za pranje uobičajeno prljavog posuđa i najučinkovitiji je program u smislu kombinirane potrošnje energije i vode.
2. Ne ispirite posuđe pod mlazom vode jer će to dovesti do povećane potrošnje energije i vode.
3. Pri korištenju perilice posuđa u stambenom okruženju općenito se koristi manje energije i vode u usporedbi s ručnim pranjem posuđa.

Informacije o testu za usporedivost prikazane su na osnovi standarda EN60436, kao što je opisano dolje:

- Kapacitet: 9 servirnih kompleta
- Položaj gornje košare: donji položaj
- Podešavanje dozirne naprave sredstva za ispiranje: 6 (ili 4, ako dozirna naprava ima samo 4 stupnja)

### Uključenje uređaja

#### 6. Početak programa pranja.

1. Izvucite donju i gornju košaru, složite posuđe i gurnite košare nazad u perilicu posuđa. Preporučujemo da najprije napunite donju košaru, a zatim gornju (vidi poglavlje "Slaganje posuđa u perilicu posuđa"). Dodajte deterdžent (vidi poglavlje "Sol, deterdžent i sredstvo za ispiranje").
2. Spojite aparat na električnu mrežu. Aparat priključite na izvor napajanja električnom energijom sa sljedećim specifikacijama: 220–240 V AC/50 Hz; specifikacije utičnice su 12 A, 250 V AC.

Provjerite je li prije upućivanja perilice u rad ventil odnosno slavina za vodu otvorena do punog pritiska odnosno tlaka. Zatvorite vrata, pritisnite tipku za uključenje ("Power"), a zatim tipkom "Program" odaberite željeni program pranja. (Pogledati poglavlje "Tabela programa pranja".) Jače pritisnite vrata da se uvjerite jesu li pravilno zatvorena.



NAPOMENA: Kada se vrata potpuno zatvore, začuje se klik.

Nakon završetka pranja perilicu posuđa isključite pritiskom na tipku za uključenje odnosno isključenje ("Power").

## Zamjena odabranog programa

---

Preduvjet: Program pranja koji se već odvija možete promijeniti samo ako nije proteklo puno vremena od početka. U suprotnom je deterdžent već otpušten iz posudice u unutrašnjost stroja, a voda je možda istekla iz stroja. U tom slučaju posudicu za deterdžent potrebno je ponovno napuniti (vidi poglavlje "Dodavanje deterdženta").

Pritiskom na tipku za uključenje/isključenje („Power“) poništite odabrani program pranja, a zatim ponovno uključite perilicu posuđa. Sada možete proizvoljno promijeniti program (pogledati poglavlje "Upućivanje programa pranja").  
NAPOMENA: Ako vrata perilice otvorite tijekom odvijanja pranja, izvođenje programa pranja privremeno se prekida i začuje se zvučni signal, a na pokazivaču (zaslonu) se ispiše E1. Kad ste vrata perilice zatvorili aparat će nastaviti s radom.

Pet signalnih lampica programa prikazuje stanje odnosno fazu djelovanja perilice posuđa:

- a) Jedna od programskih lampica svijetli: odvija se program pranja;
- b) Jedna od programskih lampica bljeska: pauza/privremeni prekid programa pranja;

NAPOMENA: Ako sve lampice počnu bljeskati, to signalizira grešku u radu aparata. Molimo vas da iskopčate aparat iz električne mreže i zatvorite dovod vode, prije nego što pozovete servisera.

## Zaboravili ste staviti neki komad posuđa?

---

Zaboravljeni komad posuđa možete naknadno dodati u perilicu bilo kad, prije no što se otvori posudica za deterdžent.

- 1 Malo odškrinite vrata da se program pranja zaustavi.
- 2 Kada se okretne ručke za raspršivanje zaustave, možete do kraja otvoriti vrata.
- 3 Stavite zaboravljenu posudu.
- 4 Zatvorite vrata. Perilica posuđa će nakon 10 sekundi nastaviti s radom.



### UPOZORENJE!

Otvorite vrata tijekom rada aparata. Alarm će se ponoviti deset puta, a signalne lampice LED1 i LED3 blješću. Otvaranje vrata perilice posuđa tijekom odvijanja programa pranja je opasno, jer vas vruća voda iz stroja može opeći.

Isključenje uređaja

Aparat ispusti šest zvučnih signala. Samo u tom je slučaju program pranja završen.

1. Isključite perilicu posuđa pritiskom na gumb za uključenje/isključenje.
2. Zatvorite slavinu za vodu!

Pažljivo otvorite vrata. Kada otvorite vrata, prilikom otvaranja može iz unutrašnjosti briznuti vruća para!

- Vruće posuđe je osjetljivo i brže puca, stoga ga ostavite približno 15 minuta da se ohladi, prije no što ga izvadite iz stroja.
- Otvorite vrata perilice posuđa i ostavite ih pritivorena nekoliko minuta prije no što započnete vaditi posuđe. Na ovaj će način posuđe biti manje vruće i sušenje će biti učinkovitije.

Vađenje posuđa iz stroja

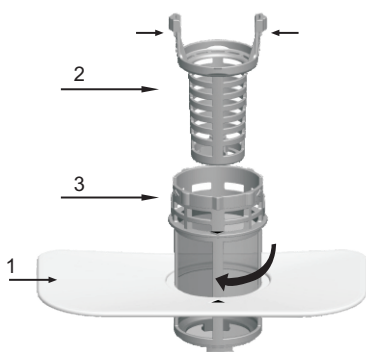
Uobičajeno je da perilica posuđa na unutrašnjoj strani bude malo mokra.

Najprije ispraznite donju košaru, a zatim gornju. Time ćete spriječiti da možebitni ostatci kapljica vode sa predmeta u gornjoj košari kaplju po posudu u donjoj košari.

## 7. Održavanje i čišćenje

Filtarski sustav

Filtar sprječava da veći ostatci hrane ili drugi predmeti uđu u crpku stroja. Nakon određenog vremena, ti bi ostatci mogli začepiti filter, stoga ih je potrebno odstraniti.



Filtarski sustav sastavljen je od grubog filtra, glavnog (ravnog) filtra, te finog filtra (mikro filter).

### 1. Plosnati filter

Hranu i čestice prljavštine sačekuje poseban mlaz iz donje raspršivačke ručice.

### 2. Grubi filter

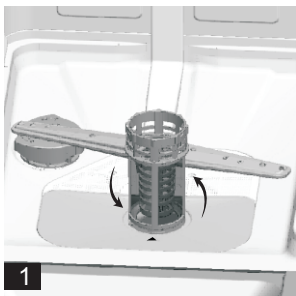
Veći komadi, na primjer dijelovi kostiju ili stakla, koji bi mogli začepiti izljev, uhvate se u grubi filter.

Da bi odstranili predmete koji su se uhvatili u filter, nježno stisnite držak na vrhu filtra i podignite ga.

### 3. Mikro filter

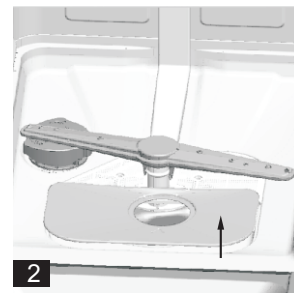
Taj filter zadržava prljavštinu i ostatke hrane na dnu stroja, u području izljeva, i sprječava da se ponovno natalože na posuđu.

- Nakon svake uporabe perilice posuđa provjerite jesu li su filteri možda začepjeni.
- Kada odvijete grubi filter, možete izvaditi čitav filtarski sustav. Odstranite ostatke hrane i očistite filtre pod tekućom vodom.



1. korak: Okrenite grubi filter i podignite ga.

2. korak: Podignite plosnati filter.



**NAPOMENA:** Prikazanim redoslijedom koraka vadite filter. Za ponovno namještanje filtera koristite isti postupak obrnutim redoslijedom.

### Filtarski sklop

Za najbolje rezultate, filtre oz. filtarski sustav potrebno je redovito čistiti. Filter učinkovito odstranjuje čestice hrane iz vode kojom se ispiru posuđe, i tako omogućuje višekratnu uporabu vode. Zbog toga je preporučljivo da nakon svakog programa pranja posuđa odstranite veće djeliće hrane koji se zadrže u filteru nakon svakog programa, tako da isperete polukružni filter i valjak pod tekućom vodom. Filtarsku napravu izvadite tako da podignete držač filtarskog valjka. Cjelokupan filtarski sklop očistite jednom tjedno. Grubi filter i mikro filter očistite četkom. Ponovno sastavite dijelove filtra kao što je prikazano na slikama s prethodne strane, te ponovno vratite čitav filtarski sklop u perilicu i učvrstite ga pritiskom nadolje. Perilicu posuđa ne smijete koristiti ako filter nije namješten. Nepravilno namješten filter može smanjiti učinkovitost uređaja i uzrokovati oštećenja posuđa i pribora za jelo.

### **▲ UPOZORENJE!**

Nemojte nikad koristiti perilicu posuđa bez namještenih filtara! Ne tucite po filtrima da bi ih očistili. Time naime možete promijeniti oblik filtra, što bi moglo pogoršati učinkovitost perilice posuđa.

#### Čišćenje okretnih ručica

Okretne ručice za raspršivanje vode potrebno je redovito čistiti, čime ćete spriječiti da ostatci tvrde vode (kamenac) začepi mlaznice i smetaju ležajevima.

Okretne ručice skidate tako da maticu odvijete u smjeru kazaljki na satu, uklonite podlošku montiranu na vrhu raspršivačke ručice i skinete ručicu. Okretne ručice operite sapunicom u toploj vodi, te mekom krpom očistite rupe mlaznica. Nakon temeljitog ispiranja montirajte ih nazad na svoje mjesto.

#### Njega perilice posuđa

Ploču za upravljanje možete očistiti vlažnom krpom. Nakon čišćenja nadzornu ploču temeljito obrišite i osušite.

Za čišćenje vanjštine stroja uporabite bolji vosak za laštenje uređaja.

Nikad nemojte za čišćenje koristiti oštre predmete, žičane spužvice ili abrazivna sredstva, bez obzira na to o kojem se dijelu uređaja radi.



#### Zaštita od zamrzavanja

Ako je perilica posuđa preko zime u negrijanoj prostoriji, učinite sljedeće (odnosno zamolite servisera da vam to učini):

1. Iskopčajte uređaj iz električne instalacije.
2. Zatvorite dovod vode te skinite (odvojite) cijev sa slavine, odnosno ventila za vodu.
3. Ocijedite vodu iz dovodne cijevi te iz slavine odnosno ventila. (Vodu prikupite u prikladnu posudu.)
4. Ponovno priključite dovodnu cijev na ventil, odnosno na vodovodnu slavinu.
5. Izvadite filter na dnu kade (unutrašnjosti) perilice posuđa i odstranite vodu spužvom ili krpom.

#### Čišćenje vrata

Za čišćenje rubova oko vrata koristite samo mekanu, toplu vlažnu krpu. Nemojte koristiti nikakva sredstva za čišćenje u spreju kako voda odnosno tekućina ne bi prodrla u bravu odnosno u mehanizam za zatvaranje, te do električnih komponenata.

Također nemojte nikada koristiti gruba (abrazivna) sredstva za čišćenje ili žičane spužvice za čišćenje vanjskih površina, jer bi njima mogli izgrepsti površinu. Površinu možete izgrepsti ili na njoj ostaviti tragove čak i s nekim papirnatim ubrusima.

### **▲ UPOZORENJE:**

Nikad nemojte čistiti ploču na vratima sredstvom u spreju, jer bi mogli oštetiti bravu i električne komponente. Nemojte koristiti gruba sredstva za čišćenje ili grube papirne ubruse, jer ostavljaju ogrebotine ili tragove na površini iz nehrđajućeg lima.

## Očuvanje perilice posuđa u dobrom stanju

- Nakon svakog pranja

Nakon svakog pranja zatvorite dovod vode u uređaj, te ostavite vrata malo pritivorena kako vlaga i mirisi ne bi ostali u stroju.

- Izvucite utikač

Prije čišćenja ili zahvata na održavanju uvijek izvadite utikač iz utičnice. Nemojte riskirati kada to nije potrebno.

- Nemojte koristiti razrjeđivače (topila) ili abrazivna sredstva za čišćenje.

Za čišćenje vanjštine uređaja te njegovih gumenih dijelova nikad nemojte koristiti razrjeđivače (topila) ili gruba, odnosno abrazivna sredstva. Koristite samo krpu s toplom sapunicom. Ako želite odstraniti mrlje ili šare s unutrašnje površine uređaja, koristite krpu, namočenu vodom kojoj ste dodali nekoliko kapljica vinskog octa, ili sredstvo namijenjeno čišćenju perilica.

- Kada namjeravate na godišnji odmor

Prije nego što otputujete na godišnji odmor, preporučujemo da uputite program pranja s praznom perilicom. Kada se program završi, izvucite utikač iz utičnice, zatvorite dovod vode i ostavite vrata uređaja pritivorena. Tako ćete produžiti životni vijek brtvi na vratima i spriječiti nastanak neprijatnih mirisa u uređaju.

- Pomicanje uređaja

Ako morate uređaj pomaknuti, pokušajte to učiniti tako da uređaj čitavo vrijeme ostane u okomitom položaju. Ako je ipak nužno potrebno, možete ga izvrnuti na stražnju stranicu.

- Brtva

Jedan od čimbenika, odnosno razloga za neprijatan miris u perilici posuđa su ostatci hrane na brtvama. Redovito uklanjajte takve ostatke vlažnom krpom i time spriječite stvaranje neprijatnih mirisa.

### **▲Pažnja:**

Priključenje na vodovodnu i električnu instalaciju smije obaviti isključivo kvalificirana stručna osoba.



### Upozorenje:

Opasnost električnog udara! Prije instalacije perilice posuđe isključite napajanje električnom energijom.

Ako to ne učinite, može doći do električnog udara ili čak do smrti.

## 8. Postavljanje

- ▲ Korisnički priručnik s uputama sačuvajte, jer ćete ga možda trebati kasnije. Ako uređaj prodate, darujete, ili ga preselite, pobrinite se da k aparatu uvijek bude priložen i ovaj priručnik kako bi novi korisnik mogao koristiti informacije iz njega.
- ▲ Molimo vas da pažljivo pročitate ove upute za uporabu. Priručnik sadrži važne informacije u vezi sigurne instalacije, upravljanja uređajem, i održavanja uređaja.
- ▲ Ako aparat morate pomicati ili ga preseliti, pobrinite se da je čitavo vrijeme postavljen okomito. Ako je ipak nužno potrebno, možete ga izvrnuti na stražnju stranicu.

### Namještanje i izravnavanje

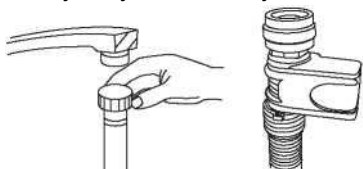
1. S aparata uklonite svu ambalažu i provjerite, je li tijekom transporta došlo do kakvih oštećenja. Ako je aparat oštećen, pozovite prodavača i nemojte dalje nastaviti s postupkom instalacije.
2. Postavite perilicu posuđa tako da stražnji dio uređaja ili njegove stranice budu tik uz kuhinjske elemente ili uza zid. Aparat možete namjestiti i ispod pulta.

3. Perilicu posuđa postavite na ravnu u tvrdu podlogu (tlo). Kad je uređaj namješten, izravnajte ga i prilagodite njegovu visinu, okretanjem podesivih nožica. Uređaj ni u kom slučaju ne smije biti nagnut za više od 2°. Ako je aparat pravilno izravnat, biti će stabilniji, a vjerojatnost vibracija i buke tijekom rada biti će mnogo manja.

## Spajanje na dovod vode i na električnu mrežu

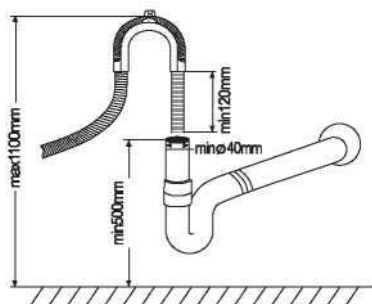
- ⚠ Aparat smije priključiti na vodovodnu i električnu instalaciju samo odgovarajuće obučena stručna osoba.
- ⚠ Perilica posuđa ne smije stajati na cijevi za vodu ili na priključnom kabelu.
- ⚠ Uređaj je potrebno priključiti na slavinu za dovod vode koristeći novi komplet cijevi. Nikad nemojte koristiti stare cijevi.

### ★ Priključenje dovodne cijevi za vodu



Dovodnu cijev za hladnu vodu spojite na slavinu s navojem (3/4) i provjerite je li cijev čvrsto pričvršćena. Ako je dovodna cijev za vodu nova, ili je niste koristili duže vrijeme, propustite kroz nju tekuću vodu i provjerite je li voda čista i bez prljavština. Ako to ne učinite, dovodna cijev za vodu mogla bi se začepiti, a to može prouzročiti štetu na uređaju.

### Spajanje odvodne cijevi za vodu



Odvodnu cijev perilice spojite na izljev odnosno na nastavak, pri čemu pazite da cijev nije presavinuta ili priklještena.

Ako cijev nije dovoljno duga i trebate produžetak, na ovlaštenom servisu naručite produžetak odvodne cijevi koji je izrađen iz istog materijala kao i cijev koja je priložena uređaju. Vodite računa da cijev zajedno s eventualnim produžecima ne smije biti duža od četiri metra.

Ako njena dužina premašuje 4 metra, učinkovitost perilice posuđa može biti smanjena. Odvodnu cijev potrebno je učvrstiti na odvodni sifon, odnosno na nastavak kako se ne bi skinula tijekom pranja.

## PRIKLJUČENJE NA ELEKTRIČNU INSTALACIJU

Prije nego što ukopčate utikač u električnu utičnicu uvjerite se:

- da je utičnica uzemljena i da je sukladna važećim propisima;
- da utičnica može podnijeti maksimalno opterećenje aparata, koje je navedeno na tipskoj pločici na unutarnjoj strani vrata (pogledati poglavlje Opis aparata);
- da se napon mreže podudara s vrijednostima navedenim na tipskoj pločici na unutarnjoj strani vrata;
- da je utičnica kompatibilna s utikačem na priključnom kabelu aparata. Ako električna utičnica na koju namjeravate priključiti uređaj, ne odgovara priloženom utikaču, zamijenite utikač (pogledati poglavlje o tehničkoj pomoći), i nemojte koristiti pretvornike ili produžetke.

### ★ Dodatna mogućnost

- ▲ Kada je instalacija aparata završena, priključni kabel i električna utičnica moraju biti lako dostupni odnosno na domašaju korisnika.
- ▲ Priključni kabel ne smije biti presavinut ili prignječen.
- ▲ Ako je priključni kabel oštećen, smije ga zamijeniti samo proizvođač ili njegov ovlaštenu servisera, kako bi spriječili možebitne rizike (pogledati poglavlje o tehničkoj pomoći).
- ▲ Poduzeće ne odgovara za možebitne nesreće do kojih bi moglo doći zbog neuvažavanja ovih propisa.

#### Savjeti za prvu uporabu aparata

Kada je aparat namješten, neposredno prije nego što uputite prvi program pranja, posve napunite dozirnu posudu za sol vodom, i dodajte približno 2 kg soli (pogledati poglavlje o sredstvu za ispiranje i o dodavanju soli). Voda može i iscuriti preko ruba posude. To je uobičajeno i ne predstavlja grešku u radu. Uobičajeno je također da indikator za manjak soli bljeska još određeno vrijeme, nekoliko programa pranja nakon što ste već dodali sol.

#### Namještanje uređaja

Postavite aparat na željeno mjesto. Stražnji dio aparata neka bude naslonjen na zid iza njega, a stranice neka budu tik uz kuhinjske elemente postavljene na svakoj strani stroja. Perilica je opremljena cijevima za odvod i dovod vode koje možete zbog lakšeg namještanja montirati na desnu ili lijevu stranu perilice.

#### Izravnavanje uređaja

Kada je aparat na svojem mjestu, podesite visinu nožica (tako da ih privijate ili odvijate) i s tim i visinu perilice posuđa, kako bi ovaj stajao potpuno vodoravno. Aparat ni u kojem slučaju ne smije biti nagnut za više od 2°.

**NAPOMENA:** Maksimalna visina nožica je 20 mm.

#### Kako ispustiti višak vode iz cijevi?

Ako je visina sudopera više od 1.000 mm iznad razine poda na kojem stoji perilica posuđa, višak vode neće se moći izljevati u sudoper. U tom slučaju ocijedite višak vode iz cijevi u prikladnu posudu koju ćete držati niže od razine sudopera i izvan njega.

#### Odvodna cijev za vodu

Spojite odvodnu cijev za vodu. Odvodnu cijev potrebno je odgovarajuće pričvrstiti kako bi spriječili izlivanje odnosno propuštanje vode.

Provjerite je li dovodna cijev možda negdje presavinuta ili prignječena.

#### Produžetak odvodne cijevi

Ako morate uporabiti produžetak odvodne cijevi, koristite cijev sličnu onoj koja je priložena uređaju.

Cijev ne smije biti duža od četiri metra, jer će inače perilica posuđa biti manje učinkovita.

#### Priključenje na odvodni sifon

Priključak za odvod vode iz perilice posuđa mora biti na visini negdje između 50 cm (najmanje) i 100 cm (najviše), mjereno od dna perilice posuđa. Odvodnu cijev za vodu potrebno je učvrstiti nosačem, odnosno sponom za cijev.

Upućivanje perilice posuđa u rad

Prije no što uputite perilicu u rad provjerite slijedeće:

- 1 Je li perilica posuđa izravnana i odgovarajuće pričvršćena
- 2 Je li slavina za vodu otvorena
- 3 Puštaju li negdje cijevi, naročito provjerite spojeve
- 4 Je li priključni kabel čvrsto pričvršćen (je li tijesno gurnut u utičnicu)
- 5 Je li uređaj uključen?
- 6 Je li možda dovodna ili odvodna cijev za vodu zapetljana, presavinuta ili stisnuta
- 7 Odstranite svu ambalažu i tiskovine iz perilice posuđa.

Pažnja

Molimo vas da nakon instalacije stroja ovaj priručnik spremite u vrećicu zajedno s ostalim tiskovinama.

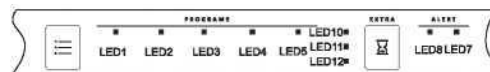
Sadržaj priručnika može biti od velike pomoći korisnicima uređaja.

## 9. Savjeti za otklanjanje poteškoća

### Oznake grešaka u radu

U slučaju određenih nepravilnosti u radu perilica posuđa prikaže oznaku greške.

| Oznaka                         | Značenje             | Mogući razlozi  |
|--------------------------------|----------------------|---|
| Lampice LED1, LED3<br>blješču  | Otvorena vrata       | Tijekom rada, vrata perilice posuđa bila su otvorena. |
| Lampice LED1, LED4<br>blješču  | Dovod vode           | PRIKLJUČENJE NA DOVOD VODE                            |
| Lampice LED1, LED10<br>blješču | Temperaturni senzor  | Greška temperaturnog senzora                          |
| Lampice LED1, LED11<br>blješču | Izljev / propuštanje | Došlo je do izljeva odnosno do propuštanja vode.      |
| Lampice LED2, LED3<br>blješču  | Grijući element      | Nenormalno zagrijavanje                               |



#### **⚠ UPOZORENJE!**

Ako dođe do izlivanja vode, zatvorite glavni ventil za vodu i pozovite servisera. Ako se na dnu kade perilice posuđa nakuplja voda koja je ostala od izlivanja ili manjeg propuštanja vode, prije ponovnog upućivanja potrebno je tu vodu odstraniti.

Dostupnost rezervnih dijelova

Ovisno o rezervnom dijelu, oni su dostupni najmanje sedam godina za profesionalne servisere ili najmanje deset godina za profesionalne servisere i krajnje korisnike.

Za pomoć se obratite službi za pomoć korisnicima.

## Prije nego što pozovete servisera

Savjetima iz tabele na slijedećim stranama možete sami otkloniti određene nepravilnosti u radu bez pomoći servisera.

| Poteškoća   | Mogući razlozi  | Što učiniti ...?   |
|---|---|--|
| Perilicu posuđa nije moguće uputiti.                | Pregorio osigurač ili izbacio automatski osigurač   | Zamijenite osigurač ili ponovno podesite automatski prekidač. Uklonite možebitne druge aparate koji su priključeni na isti napojni vod s perilicom posuđa.   |
|   | Aparat nije priključen na struju.   | Provjerite je li uređaj uključen i dali su vrata čvrsto zatvorena. Provjerite je li priključni kabel pravilno ukopčan u utičnicu.  |
|   | Pritisak vode je pre nizak.   | Provjerite je li dovodna cijev za vodu pravilno priključena, i je li slavina za vodu otvorena.   |
| Crpka za odvod vode se ne zaustavlja.               | Izlijevanje vode.   | Sustav je otkrio izljev vode. Kada se to dogodi, sustav isključi protočnu crpku i uključi crpku za odvod vode.   |
| Šumovi  | Određeni zvukovi stroja su uobičajeni.  | Zvuk otvaranja pokrova posude za deterdžent.   |
|   | Pribor u košarama se miče ili je u košaru pao neki manji predmet.   | Pobrinite se da pojedini predmeti u perilici posuđa budu čvrsto postavljeni na svoje mjesto.   |
|   | Zujanje motora  | Neredovita uporaba perilice posuđa<br>Ako perilicu posuđa ne koristite redovito, pobrinite se da barem jednom tjedno stroj bude napunjen vodom i da se voda izbací iz njega; tako će brtva ostati vlažna.  |
| Pjena ili sapunica u kadi (unutrašnjosti) perilice. | Nepravilan deterdžent   | Kako biste spriječili prekomjerno pjenjenje, koristite samo posebne deterdžente namijenjene perilicama posuđa. Ako do toga dođe, otvorite perilicu posuđa i pričekajte da se pjena razide. U kadi perilice posuđa dodajte četiri litre vode. Zatvorite vrata perilice posuđa, a zatim uputite ciklus prethodnog ispiranja kako biste izbacili vodu. Po potrebi ponovite postupak.  |
|   | Razliveno sredstvo za ispiranje   | Uvijek smjesta obrišite razliveno sredstvo za ispiranje.   |
| Mrlje u unutrašnjosti perilice                      | Koristili ste deterdžent s bojom.   | Provjerite jeste li koristili deterdžent bez dodatka boje.   |
| Posuda i pribor nisu čisti.                         | Nepravilan program<br>Nepravilno slaganje posuđa u stroj  | Odaberite jači program.<br>Pobrinite se da veliki komadi posuđa ne ometaju djelovanje dozirne posudice za deterdžent ili raspršivačkih ručica.   |
| Mrlje i šare na staklenom posuđu i priboru          | 1 Vrlo tvrda voda<br>2 Niska temperatura ulazne vode<br>3 Prekomjerna natrpanost perilice posuđa<br>4 Nepravilno slaganje posuđa u stroj<br>5 Star ili vlažan deterdžent u prahu<br>6 Prazna dozirna posuda sredstva za ispiranje<br>7 Nepravilno doziranje deterdženta | Ako želite odstraniti mrlje od tvrde vode sa staklenog posuđa, pokušajte slijedeće:<br>1 Iz perilice izvadite sve metalne predmete, tj. pribor, lonce i sl.<br>2 Nemojte dodavati deterdžent.<br>3 Odaberite najduži program pranja.<br>4 Uputite perilicu posuđa u rad i ostavite da radi 18 do 22 minute. Tada će stroj biti u fazi odnosno u ciklusu glavnog pranja.<br>5 Otvorite vrata i na dno perilice posuđa ulijte dvije šalice bijelog vinskog octa.<br>6 Zatvorite vrata i pričekajte da perilica posuđa dovrši program. Ako metoda s vinskim octom nije uspjela, pokušajte ponoviti gornji postupak, samo da umjesto octa upotrijebite 1/4 šalice (60 ml) kristala citronske kiseline. |



| Problem odnosno smetnja                                      | Mogući razlozi  | Što učiniti ...?   |
|--|---|--|
| Mutno staklo   | Kombinacija meke vode i prevelike količine deterdženta.                 | Uporabite manje deterdženta. Ako je voda u vašem vodovodu mekana, za pranje stakla izaberite najkraći program.   |
| Žute ili smeđe naslage na unutarnjim površinama.             | Mrlje od čaja ili kave  | Mrlje odstranite ručno. Koristite rastopinu 1/2 šalice bjelila u 3 šalice tople vode.<br><b>▲ UPOZORENJE!</b><br>Nakon završetka programa pranja pričekajte 20 minuta da se grijači ohlade, inače može doći do opekline.   |
|  | Ostatci željeza u vodi mogu prouzročiti nastanak naslaga na površinama. | U tom se slučaju obratite poduzeću odnosno proizvođaču naprava za omekšavanje vode, koje može instalirati poseban filter.  |
| Bijeli talog na unutrašnjoj površini                         | Talog od minerala u tvrdj vodi  | Za čišćenje unutrašnjosti perilice posuđa uporabite vlažnu spužvu i deterdžent za perilicu posuđa; pri tome koristite gumene zaštitne rukavice. Nikada nemojte koristiti nijedno drugo sredstvo osim deterdženta za perilice, jer to može uzrokovati nastanak pjene. |
| Pokrov posudice za deterdžent ne može se pravilno zatvoriti. | Slijepljeni ostatci deterdženta onemogućuju rad zatvarača.              | Očistite odnosno odstranite ostatke deterdženta sa zatvarača.  |
| Deterdžent ostaje u dozirnoj posudici.                       | Posuđe sprječava otvaranje pokrova dozirne posudice.                    | Pravilno prerasporedite posuđe.  |
| Para   | Uobičajena pojava   | Kroz otvor na zatvaraču vrata tijekom sušenja i crpenja vode izlazi nešto pare.  |
| Crne ili sive šare na posuđu.                                | Aluminijski pribor se je ribao uz posuđe.                               | Blagim abrazivnim sredstvom za čišćenje odstranite šare s posuđa.  |
| Voda ostaje na dnu kade.                                     | To je normalno.   | Manja količina čiste vode oko izljeva na dnu kade zadržava vlažnost brtve.   |
| Perilica posuđa pušta.                                       | Previše napunjena dozirna posuda sredstva za ispiranje.                 | Pazite da ne napunite previše dozirnu posudu sredstva za ispiranje.<br>Razliveno sredstvo za ispiranje može prouzročiti prekomjerno pjenjenje, a to može prouzročiti izljev vode. Upijajućom krpom obrišite možebitne razliveno ostatke sredstva za ispiranje.       |
|  | Perilica posuđa ne stoji vodoravno.                                     | Provjerite jeste li perilicu posuđa postavili posve vodoravno.   |

**▲** Ako gornja tablica ne riješi vaš problem, kontaktirajte namjenskog serviseru.  
Samoodržavanje, neprofesionalno održavanje utječe na sigurnost upotrebe proizvoda, utjecati na provedbu jamstvenih pravila.  
[www.gorenje.com](http://www.gorenje.com)