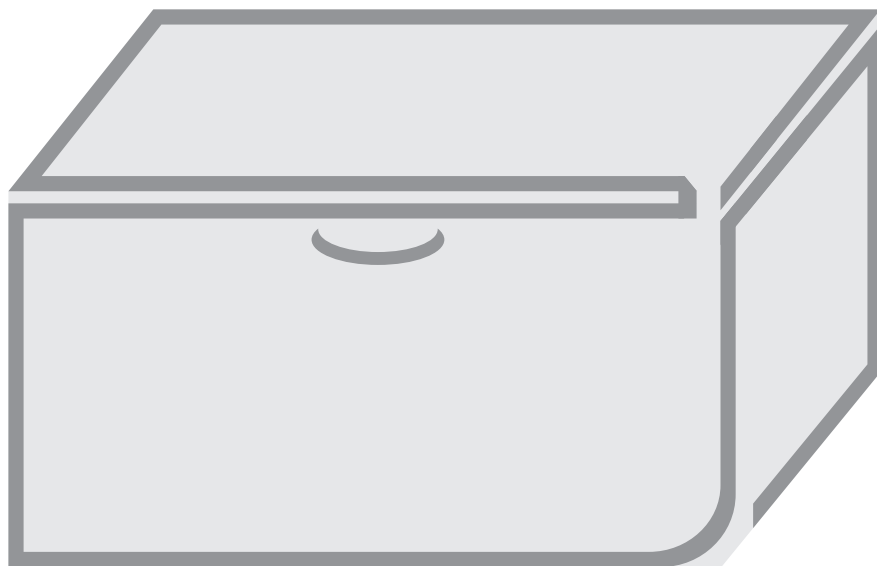


SI

# **gorenje**

**PODROBNA NAVODILA  
ZA UPORABO  
ZAMRZOVALNE SKRINJE**



Zahvaljujemo se za zaupanje, ki ste nam ga izkazali z nakupom našega aparata, ki je bil zasnovan, da poenostavi vaše življenje. Za lažjo uporabo izdelka smo priložili podrobna navodila za uporabo in navodila za vgradnjo, ki pa so priložena na ločenem listu. Ta naj vam pomagajo, da se boste kar najhitreje seznanili s svojim novim aparatom.

Pri uporabi vam želimo veliko zadovoljstva.

### **Aparat je namenjen samo za uporabo v gospodinjstvu.**

**Zamrzovalna skrinja** je namenjena uporabi v gospodinjstvu za zamrzovanje svežih in dolgoročno shranjevanje zamrznjenih živil (do enega leta, odvisno od vrste živil).

Obiščite tudi našo spletno stran, kjer lahko z vnosom modelne oznake svojega aparata, ki je navedena na napisni tablici ali garancijskem listu, najdete podroben opis svojega aparata, nasvete glede uporabe, odpravljanja motenj, servisne informacije, navodila za uporabo ...



<http://www.gorenje.si>



Pomembno varnostno opozorilo

# VSEBINA

---

## 4 POMEMBNA OPOZORILA

---

4 Varnost in opozorila

UVOD

## 11 NAMESTITEV VAŠEGA NOVEGA APARATA

---

### 13 OPIS APARATA

---

### 14 NADZORNA PLOŠČA IN UPRAVLJANJE APARATA

OPIS APARATA

## 15 ODTALJEVANJE APARATA

---

### 16 ČIŠČENJE IN NEGA APARATA

ODTALJEVANJE  
IN ČIŠČENJE  
APARATA

## 17 ODPRAVLJANJE TEŽAV

---

### 19 ODLAGANJE ODSLUŽENEGA APARATA

OSTALO

# POMEMBNA OPOZORILA

---



## VARNOST IN OPOZORILA

Za vašo varnost in pravilno uporabo pred namestitvijo in prvo uporabo tega aparata pozorno preberite ta priročnik, vključno z nasveti in opozorili. Da bi se izognili ne potrebnim napakam in nesrečam, je pomembno poskrbeti, da so vse osebe, ki uporabljajo ta aparat, temeljito poučene o njegovem delovanju in varnostnih vidikih. Shranite ta navodila in poskrbite, da bodo priložena aparatu, če le tega preselite ali prodate, da bodo vsi, ki ga uporabljajo v času njegove življenjske dobe, ustrezno obveščeni o njegovi uporabi in varnostnih opozorilih.

Zavoljo varnosti oseb in premoženja upoštevajte opozorila, podana v teh navodilih za uporabo, saj proizvajalec ne odgovarja za škodo, ki nastane ob neupoštevanju le-teh.

### **Varnost otrok in drugih ranljivih oseb**

V skladu s standardom EN

Otroci, stari osem let in več, ter osebe z zmanjšanimi fizičnimi, senzoričnimi in umskimi zmožnostmi ali s pomanjkljivim znanjem ter izkušnjami lahko uporabljajo ta aparat pod ustreznim nadzorom ali če so prejele ustrezna navodila glede varne uporabe aparata in če razumejo nevarnosti, ki so povezane z njegovo uporabo. Otroci naj se ne igrajo z aparatom. Otroci naj ne čistijo aparata in naj ne opravljajo vzdrževalnih opravil na njem brez ustreznega nadzora.

Otroci stari od 3 do 8 smejo dajati stvari v hladilno napravo in jih jemati ven.

V skladu s standardom IEC

Aparat ni namenjen uporabi s strani oseb (vključno z otroki) z zmanjšanimi fizičnimi, gibalnimi ali umskimi zmogljivostmi ali oseb s pomanjkanjem izkušenj ali znanja, razen če aparat uporabljajo pod ustreznim nadzorom ali po navodilih oseb, ki so zadolžene za njihovo varnost.

- Vso embalažo hranite proč od otrok, saj obstaja nevarnost zadušitve.
- Če se odločite zavreči aparat, izvlecite vtikač iz vtičnice, prerežite priključno vrvico (čim bliže aparatu) ter odstranite vrata, saj tako preprečite možnost električnega udara ter da bi se otroci, ki bi se igrali z aparatom, zaprli vanj.
- Če s tem aparatom, ki ima magnetna tesnila vrat, nadomeščate starejši aparat z vzmetnim zaklepom (zapahom) na vratih ali pokrovu, uničite vzmetni zaklep, preden zavržete stari aparat. Tako boste preprečili, da bi aparat postal smrtna past za otroke.



### **Splošna varnost**

- OPOZORILO – Aparat je namenjen uporabi v gospodinjstvu in podobnih okoljih, kot so:
  - priročne kuhinje za osebje v trgovinah in drugih delovnih okoljih,
  - družinske kmetije in nastanitvene enote za goste v hotelih, motelih in drugih nastanitvenih objektih,
  - objekti, ki nudijo nočitve z zajtrkom,
  - catering in podobnih okoljih, ki niso maloprodajni obrati.
- OPOZORILO – V tem aparatu ne hranite eksplozivnih snovi, kot so pločevinke aerosola z vnetljivim potisnim plinom.
- OPOZORILO – Poškodovano priključno vrvico sme

zamenjati le proizvajalec ali pooblaščen serviser oz. druga strokovno usposobljena oseba, saj je sicer takšno opravilo lahko nevarno.

- OPOZORILO – Poskrbite, da bodo prezračevalne reže oz. odprtine na ohišju aparata ali elementu, v katerega je aparat vgrajen, vedno proste.
- OPOZORILO – Ne uporabljajte mehanskih naprav ali drugih sredstev za pospeševanje postopka odtajanja, razen tistih, ki jih priporoča proizvajalec.
- OPOZORILO – Pazite, da ne poškodujete tokokroga hladilnega sredstva.
- OPOZORILO – Ne uporabljajte električnih aparatov v notranjosti delov hladilnika oz. zamrzovalnika, ki so namenjeni shranjevanju hrane, razen če gre za aparate, ki jih priporoča proizvajalec.
- OPOZORILO – Hladilno sredstvo ter plin za izolacijo sta vnetljiva. Ko odlagate odsluženi aparat, ga odložite le v pooblaščenem centru za odlaganje odpadkov. Ne izpostavljajte aparata ognju.
- OPOZORILO – Pri nameščanju aparata poskrbite, da priključna vrstica ne bo stisnjena, priščipnjena ali poškodovana.
- OPOZORILO – Za aparatom naj ne bo več premičnih vtičnic (razdelilnik) ali prenosnih napajalnih naprav (akumulatorjev ali generatorjev).

## **Menjava žarnice LED**

- OPOZORILO – Žarnice LED ne sme menjati uporabnik! Če je žarnica LED poškodovana, pokličite službo za pomoč uporabnikom.

## **Hladilno sredstvo**

Hladilni tokokrog aparata je napolnjen s hladilnim sredstvom izobutan (R600a), ki je zemeljski plin z visoko stopnjo

okoljske skladnosti, vendar je vnetljiv. Poskrbite, da med transportom in namestitvijo aparata ne pride do poškodbe katerega koli dela tokokroga hladilnega sredstva. Hladilno sredstvo (R600a) je vnetljivo.

- **OPOZORILO** – Hladilniki vsebujejo hladilno sredstvo in pline v izolaciji. Odlaganje hladilnega sredstva in plinov, ko je aparat odslužen, mora biti opravljeno profesionalno, saj lahko sicer pride do poškodb oči ali do vžiga. Preden na ustrezen način odložite aparat se prepričajte, da cevi tokokroga hladilnega sredstva niso poškodovane.



### **OPOZORILO! Nevarnost požara/vnetljive snovi.**

Če je tokokrog hladilnega sredstva poškodovan:

- Izogibajte se odprtemu ognju in drugim virov vžiga.
- Temeljito prezračite prostor, v katerem se nahaja aparat.

Spreminjanje specifikacij ali kakršni koli posegi v ta aparat so nevarni.

Kakršna koli poškodba priključne vrvice lahko povzroči kratek stik, požar in/ali električni udar.



### **Električna varnost**

- Priključne vrvice ni dovoljeno podaljševati.
- Poskrbite, da vtikač ni zdrobljen ali poškodovan. Zdrobljen ali poškodovan vtikač se lahko pregreje in povzroči požar.
- Poskrbite, da bo glavni vtikač aparata lahko dostopen.
- Ne vlecite za priključno vrstico.
- Če je stik med vtikačem in vtičnico razrahljan, ne vstavljajte vtikača v takšno vtičnico. Obstaja nevarnost električnega udara ali požara.
- Ne uporabljajte aparata, če ni nameščen pokrov

notranjega svetila (žarnice).

- Hladilnik je namenjen izključno priklopu na električno omrežje z enofaznim izmeničnim tokom 220-240 V/50 Hz. Če je nihanje napetosti v uporabnikovem omrežju tako veliko, da napetost presega zgoraj navedene vrednosti, potem iz varnostnih razlogov namestite samodejni regulator izmenične napetosti z močjo nad 350 W. Hladilnik mora biti priklopljen na svojo, ločeno vtičnico in ne na vtičnico, ki bi si jo delil z drugimi električnimi aparati. Vtikač mora ustrezati vtičnici; tako vtikač kot vtičnica morata imeti ozemljitveni vod.

## **Dnevna uporaba**

- V aparatu ne hranite vnetljivih plinov ali tekočin, saj obstaja nevarnost eksplozije.
- V notranjosti tega aparata (hladilnika) ne uporabljajte drugih električnih aparatov, npr. aparatov za izdelavo sladoleda, mešalnikov itd.
- Ko izklapljate aparat, vedno vlecite za vtikač in nikoli za priključno vrvico.
- Ne postavljajte vročih predmetov v bližino plastičnih sestavnih delov tega aparata.
- Ne naslanjajte hrane oz. artiklov, ki jih hranite v hladilniku, na prezračevalne reže na hrbtni steni.
- Predhodno pakirano zamrznjeno hrano shranjujte v skladu z navodili njenega proizvajalca.
- Dosledno upoštevajte priporočila za shranjevanje, ki jih podaja proizvajalec aparata. Upoštevajte ustrezna navodila za shranjevanje.
- Ne postavljajte pijač z ogljikovim dioksidom oz. mehurčki v zamrzovalnik, saj se lahko tlak v steklenici poveča in leta lahko eksplodira ter tako poškoduje aparat.
- Če zaužijete zamrznjeno hrano, takoj po tem, ko ste jo vzeli iz zamrzovalnika, lahko utrpíte ozeblino.
- Ne izpostavljate aparata neposredni sončni svetlobi.



- Pazite, da ne bo v bližini aparata gorečih sveč, svetilk ali drugih predmetov z odprtim plamenom, da se aparat ne bi vnel.
- Aparat je namenjen shranjevanju hrane in/ali pijač v običajnih gospodinjstvih, v skladu s pojasnili v tem priročniku.
- Aparat je težek. Bodite previdni, ko ga prestavljate.
- Ne odstranjujte in ne dotikajte se predmetov iz zamrzovalnika, če imate vlažne ali mokre roke, saj lahko to povzroči odrgnine ali ozeblinae.
- Nikoli ne stopajte na dno, predale, vrata itd. hladilnika in jih ne uporabljajte kot oporo.
- Ko se zamrznjena hrana odtaja, je nikoli ponovno ne zamrzujte.
- Ne uživajte ledenih lučk ali ledenih kock neposredno iz zamrzovalnika, saj lahko to povzroči ozeblinae na ustih in ustnicah.
- Ne prenapolnite oz. ne preobremenite polic v vratih hladilnika in ne prenapolnite predalov za zelenjavo, da ne bi predmeti padali iz njih ter poškodovali vas ali aparat.

## **Pozor!**

### **Nega in čiščenje**

- Preden začnete z vzdrževalnimi opravili, izklopite aparat in izvlecite vtikač iz vtičnice.
- Ne čistite aparata s kovinskimi predmeti, parnimi čistilniki, eteričnimi olji, organskimi topili ali grobimi čistili.
- Ne uporabljajte ostrih predmetov za čiščenje vodnega kamna z aparata. Uporabite plastično strgalo.

## **Namestitev**

### **Pomembno!**

- Pri priklopu aparata na električno omrežje bodite previdni in upoštevajte navodila v tem priročniku.
- Odstranite embalažo z aparata in preverite, če je nemara

poškodovan. Če je aparat poškodovan, ga ne priključite na električno omrežje. Morebitne poškodbe nemudoma sporočite trgovcu, pri katerem ste kupili aparat. V tem primeru obdržite embalažo aparata.

- Priporočamo, da pred priklopom aparata ta miruje vsaj štiri ure, da olje steče nazaj v kompresor.
- Okoli aparata je treba zagotoviti zadostno kroženje zraka, saj se lahko sicer aparat pregreje. Upoštevajte navodila glede namestitve, da bi zagotovili zadostno prezračevanje oz. kroženje zraka.
- Če je le možno, naj hrbtna stena aparata ne bo preblizu steni, tako da se je deli aparata (kompresor, kondenzator), ki se med delovanjem segrevajo, ne bodo dotikali. Tako preprečite tveganje požara. Upoštevajte navodila glede namestitve.
- Aparata ne postavite preblizu radiatorja ali štedilnika.
- Poskrbite, da bo po namestitvi aparata vtikač lahko dostopen.

## **Servis**

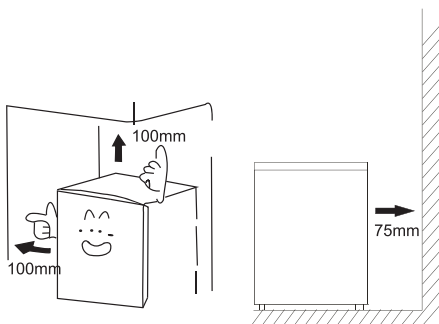
- Vsa opravila na električni napeljavi, ki so potrebna za servisiranje aparata, mora opraviti ustrezno usposobljen strokovnjak za električne napeljave ali druga usposobljena oseba.
- Ta proizvod mora servisirati pooblaščen servisni center, pri tem pa je treba uporabljati izključno originalne nadomestne dele.
  - 1) Če ima aparat sistem proti nalaganju ivja in ledu (Frost Free).
  - 2) Če ima aparat tudi zamrzovalni del.

# NAMESTITEV VAŠEGA NOVEGA APARATA

- Pred prvo uporabo aparata preberite naslednje nasvete.

## Kroženje zraka okoli aparata

Okrog zamrzovalne skrinje je treba zagotoviti zadostno prezračevanje oz. kroženje zraka, da zagotovite odvajanje toplote, učinkovitost delovanja aparata in nizko porabo električne energije. Zato je treba okrog zamrzovalne skrinje pustiti dovolj prostora. Priporočamo, da je za zamrzovalno skrinjo med aparatom in steno vsaj 75 mm prostora, da je vsaj 100 mm prostora ob straneh aparata ter več kot 100 mm prostora nad aparatom.



Klimatski razred	Temperatura okolja
SN	od +10 °C do +32 °C
N	od +16 °C do +32 °C
ST	od +16 °C do +38 °C
T	od +16 °C do +43 °C

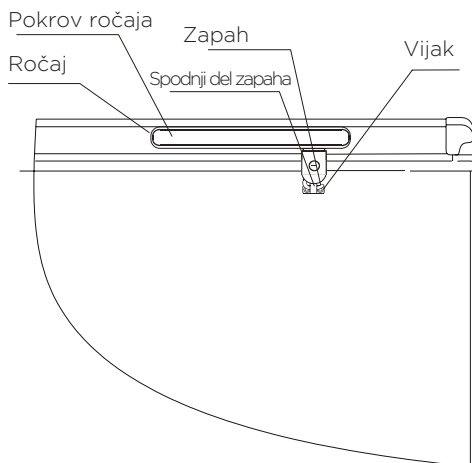
- Aparat postavite na suho mesto, da preprečite škodo zaradi vlage.
- Aparata ne izpostavljajte neposredni sončni svetlobi oz. sončnim žarkom, dežju ali zmrzali. Aparat postavite proč od virov toplote, kot so štedilniki, grelniki in viri odprtega ognja.
- Ta aparat deluje tudi pri temperaturi okolja do -15 °C, če strogo upoštevate zgornja navodila.

## Izravnavanje aparata (modeli z nožicami)

Aparat mora biti povsem izravnán, saj sicer med delovanjem vibrira. Da bi izravnali aparat, mora ta stati pokončno in obe izravnalni nožici morata biti v stabilnem stiku s tlemi. Aparat lahko izravnate tudi tako, da odvijete ustrezne izravnalne nožice na sprednji strani aparata (odvijete jih s prsti ali uporabite ustrezen ključ).

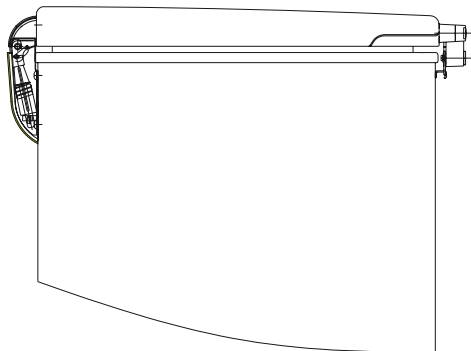
## Namestitev ročaja in zapaha

### 1. Namestitev ročaja:



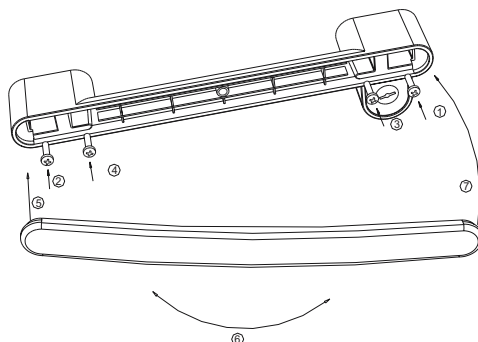
1. Vzemite štiri vijake iz plošče ročaja.
2. S križnimi vijaki (tipa Phillips) pritrdite ročaj.

### 2. Namestitev zapaha:

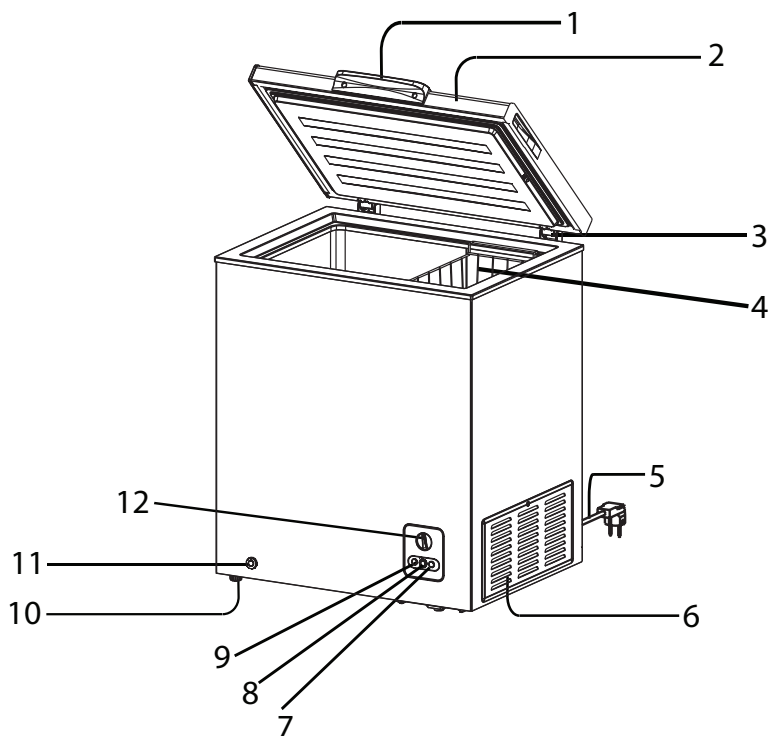


1. Odstranite dva vijaka iz ohišja aparata.
2. Namestite zapah ob ohišje in tesno privijte križna vijaka.

### 3. Vstavljanje pokrova ročaja v ročaj:



# OPIS APARATA



1. Ročaj vrat (različne možnosti ročaja)

2. Vrata

3. Tečaj

4. Košara (samo pri nekaterih modelih)

5. Priključna vrvica z vtikačem

6. Stranski pokrov

7. Signalna lučka za vklop

8. Signalna lučka za alarm

9. Signalna lučka za delovanje

10. Nožice/kolesca (samo pri nekaterih modelih)

11. Odtok

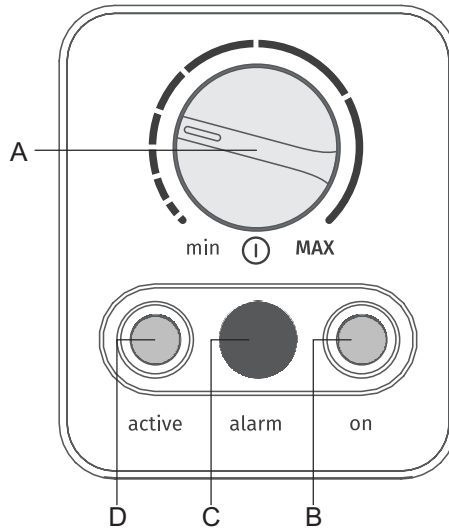
12. Gumb za nastavitev temperature

Nikoli se ne dotikajte notranjosti zamrzovalne skrinje ali zamrznjene hrane v skrinji z mokrimi rokami, saj lahko v tem primeru pride do ozeblin.

Zgornja slika je le informativne narave; dejanska konfiguracija je odvisna od dejanskega proizvoda.

# NADZORNA PLOŠČA IN UPRAVLJANJE APARATA

---



A Gumb za nastavitve temperature - vklop/izklop aparata

B Signalna lučka sveti: Aparat je pod napetostjo.

C Signalna lučka sveti: alarm previsoke temperature.

D Signalna lučka sveti: hladilni sistem deluje.

Temperaturo v zamrzovalniku nastavite tako, da ustrezno zavrtite gumb za nastavitve temperature na dnu sprednje stranice zamrzovalne skrinje.

Če hlajenje ni zadostno, obrnite gumb za nastavitve temperature v smeri oznake MAX. Če je prehladno, obrnite gumb v smeri oznake MIN.

Kadar morate začasno prekiniti delovanje aparata, obrnite gumb za nastavitve temperature v smeri oznake ⓘ.

# ODTALJEVANJE APARATA

---

Zamrzovalnik je treba odtaliti dva do trikrat letno oz. ko je ledena obloga debela približno 4 mm. Zamrzovalnik odtalite po naslednjem postopku:

- Vsaj 12 ur pred odtajanjem nastavite termostat na najvišjo nastavitvev (MAX).
- Po 12 urah izklopite zamrzovalnik, tako da izvlečete vtikač iz vtičnice.
- Odstranite vso hrano iz zamrzovalnika. Zavijte jo v papir in jo shranite na hladnem. Pustite vrata zamrzovalne skrinje odprta.
- Ko je zamrzovalna skrinja odtajana, očistite notranjost in jo obrišite do suhega.
- Ponovno vklopite aparat in nastavite termostat na najvišjo nastavitvev (položaj MAX). Nato počakajte vsaj eno uro, preden vrnete hrano v zamrzovalnik.
- Po nekaj urah lahko termostat ponovno nastavite v prvotni položaj.
- OPOZORILO: Ne uporabljajte mehanskih naprav ali drugih sredstev za pospeševanje postopka odtajanja, razen tistih, ki jih priporoča proizvajalec.
- OPOZORILO: Ne uporabljajte električnih aparatov v notranjosti zamrzovalne skrinje oz. v delih le-te, ki so namenjeni shranjevanju hrane, razen če uporabo takšnih aparatov priporoča proizvajalec.

# ČIŠČENJE IN NEGA APARATA

---

Iz higienskih razlogov je treba aparat (vključno s pripomočki v njegovi zunanosti in notranosti) redno čistiti – vsaj vsaka dva meseca.

**Pozor!** Aparat med čiščenjem ne sme biti priključen na vir električne energije, saj sicer obstaja nevarnost električnega udara.

Preden začnete s čiščenjem z vzdrževalnimi opravili, izklopite aparat in izvlecite vtičač iz vtičnice.

## Čiščenje zunanosti aparata

Da bi ohranili lep videz svojega aparata, ga redno čistite.

- Obrišite nadzorno ploščo (digitalno ploščo ter ploščo s prikazovalnikom) s čisto mehko krpo.
- Ne škropite neposredno po površini aparata, temveč raje poškropite krpo, s katero čistite aparat. Tako omogočite enakomerno razporeditev vlage po površini.
- Očistite vrata, ročaje ter ter površine ohišja aparata z blagim detergentom, nato pa jih obrišite do suhega z mehko krpo.

## Pozor!

- Ne uporabljajte ostrih predmetov, saj lahko z njimi opraskate površino.
- Za čiščenje ne uporabljajte razredčil, detergentov za pranje avtomobilov, belil, eteričnih olj, grobih oz. abrazivnih čistil ali organskih topil, kot je benzen, saj lahko z njimi poškodujete površino aparata ali celo povzročite požar.

## Čiščenje notranosti aparata

Redno čistite notranost aparata. Aparat boste lažje očistili, ko v njem ne bo veliko hrane. Notranost zamrzovalnega dela aparata obrišite z blago raztopino sode bikarbone v vodi, nato pa jo izperite s toplo vodo, in sicer s pomočjo ožete gobe ali krpe. Temeljito posušite vse površine in snemljive dele, preden jih ponovno namestite.



# ODPRAVLJANJE TEŽAV

Če naletite na težavo pri uporabi svojega aparata ali če vas skrbi, da vaš aparat ne deluje pravilno, lahko preprosto preverite nekaj možnih vzrokov težav, preden pokličete servis. Ti možni vzroki so navedeni v nadaljevanju.

Opozorilo! Ne poskušajte sami popraviti aparat. Če ste preverili vse, kar je navedeno v spodnji tabeli, težava pa se še veno pojavlja, pokličite pooblaščenega oz. ustrezno usposobljenega strokovnjaka za elektrotehniko, pooblaščenega serviserja ali trgovino, v kateri ste kupili aparat.

Težava:	Možen vzrok in rešitev:
Napaka pri napajanju z električno energijo	<ul style="list-style-type: none"><li>• Čim redkeje odpirajte vrata oz. pokrov zamrzovalne skrinje, da preprečite uhajanje hladnega zraka.</li><li>• V zamrzovalno skrinjo ne postavljajte novih predmetov, saj ti povzročijo dvig temperature v notranjosti aparata.</li></ul>
Težave s priključno vrvico	<ul style="list-style-type: none"><li>• Če je priključna vrvica poškodovana, jo je treba zamenjati s posebno vrvico ali kompletom, ki je na voljo pri proizvajalcu ali serviserju.</li><li>• Skrinja mora biti nameščena tako, da je vtičnica, na katero je priključena, lahko dostopna.</li></ul>
Ko aparata dalj časa ne uporabljate	<ul style="list-style-type: none"><li>• Odstranite vse predmete iz zamrzovalne skrinje ter izvlecite vtikač priključne vrvice iz stenske vtičnice.</li><li>• Očistite notranjost aparata in pobrišite vso vodo.</li><li>• Da preprečite nastanek plesni, pustite vrata skrinje odprta, da se notranjost povsem posuši.</li></ul>
Transport	<ul style="list-style-type: none"><li>• Izklopite vtikač priključne vrvice iz električne vtičnice.</li><li>• Ko premikate aparat, pazite, da z nožicami aparata ne poškodujete priključne vrvice.</li><li>• Pazite, da nožice ne udarjajo ob stopnice, pragove itd.</li></ul>
Začasno shranjevanje	<ul style="list-style-type: none"><li>• Med vrata oz. pokrov aparata in skrinjo zataknite kos lesa ali podoben predmet, da preprečite, da bi se vrata zaprla.</li><li>• Ne shranjujte neuporabljene zamrzovalne skrinje v prostorih ali območju, kjer se igrajo otroci.</li><li>• Če otrok spleza v notranjost aparata in se za njim zaprejo vrata, se lahko zgodi, da otrok z notranje strani ne bi mogel odpreti vrat oz. pokrova.</li></ul>

Težava:	Možen vzrok in rešitev:
Aparat sploh ne hladi	<ul style="list-style-type: none"> <li>• Ali je prekinjeno napajanje z električno energijo?</li> <li>• Ali je priključna vrstica izklopljena iz električne vtičnice?</li> <li>• Ali je pregorela varovalka in/ali je aktivirano zaščitno stikalo (odklopnik)?</li> <li>• Ali je gumb za upravljanje temperature v položaju za izklop?</li> </ul>
Nezadostno hlajenje	<ul style="list-style-type: none"> <li>• Ali je prostor, v katerem je aparat nameščen, zadostno prezračen?</li> <li>• Ali je zamrzovalnik izpostavljen neposredni sončni svetlobi oz. ali je postavljen v bližino grelnika ali štedilnika?</li> <li>• Ali pogosto odpirate in zapirate pokrov zamrzovalne skrinje?</li> <li>• Ali je hrana zložena pod črto naloženosti?</li> <li>• Ali je gumb za nastavitev temperature nastavljen v položaj proti oznaki MAX?</li> <li>• Če je prehladno, obrnite gumb v smeri oznake MIN.</li> <li>• Ali je v notranjosti zamrzovalnika nastala debela plast ledu oz. zmrzali?</li> </ul>
Prekomeren hrup	<ul style="list-style-type: none"> <li>• Ali so tla pod zamrzovalnikom dovolj trdna?</li> <li>• Ali se aparat trese in/ali ropota?</li> <li>• Ali je hrbtina plošča aparata v stiku s steno itd.?</li> <li>• Ali je za zamrzovalnikom kakšna posoda ali podoben predmet? Po začetku delovanja bo kompresor povzročal precej glasen hrup. Ko se aparat nekoliko ohladi, se tudi hrup zmanjša oz. preneha.</li> </ul>
Kondenzat na zunanji strani zamrzovalne skrinje	<ul style="list-style-type: none"> <li>• Med vročimi in vlažnimi dnevi lahko na zunanosti aparata in vrat nastane kondenzat, odvisno od mesta oz. lokacije namestitve aparata. Do nastanka kondenzata pride, ko je relativna vlažnost v zraku visoka in se vodni delci kondenzirajo na hladnih površinah..</li> </ul>
Ohišje zamrzovalne skrinje je na otip vroče.	<ul style="list-style-type: none"> <li>• Posebej poleti ali po zagonu aparata je lahko ohišje zamrzovalne skrinje vroče, ker je v zamrzovalnik vgrajena grelna cev, ki preprečuje kondenzacijo. Toplota, ki jo oddaja ta cev, ne vpliva na hrano v notranjosti aparata.</li> </ul>

# ODLAGANJE ODSLUŽENEGA APARATA

---

Aparat je prepovedano odložiti kot gospodinjski odpadek


## Materiali za embalažo

Materiale za embalažo, na katerih je simbol za recikliranje, je možno reciklirati. Embalažo odložite v ustrezen zabojnik za odpadke, da bo možno njeno recikliranje.

## Preden zavržete odsluženi aparat

1. Izvlecite vtikač iz vtičnice.
2. Odrežite priključno vrstico in jo, skupaj z vtikačem, zavržite.

**Opozorilo!** Hladilniki vsebujejo hladilno sredstvo in pline v izolaciji. Odlaganje hladilnega sredstva in plinov, ko je aparat odslužen, mora biti opravljeno profesionalno, saj lahko sicer pride do poškodb oči ali do vžiga. Preden na ustrezen način odložite aparat se prepričajte, da cevi tokokroga hladilnega sredstva niso poškodovane.

PRAVILNO ODSTRANJEVANJE PROIZVODA	
	<p>Simbol na izdelku ali njegovi embalaži označuje, da z izdelkom ni dovoljeno ravnati kot z običajnimi gospodinjskimi odpadki. Izdelek odpeljite na ustrezno zbirno mesto za predelavo električne in elektronske opreme. S pravilnim načinom odstranjevanja izdelka boste pomagali preprečiti morebitne negativne posledice in vplive na okolje in zdravje ljudi, ki bi se lahko pojavile v primeru nepravilnega odstranjevanja izdelka. Za podrobnejše informacije o odstranjevanju in predelavi izdelka se obrnite na pristojen mestni organ za odstranjevanje odpadkov, komunalno službo ali na trgovino, v kateri ste izdelek kupili.</p>

Gorenje, d.o.o.

Partizanska 12

SI - 3320 Velenje, Slovenija

info@gorenje.com

www.gorenje.com