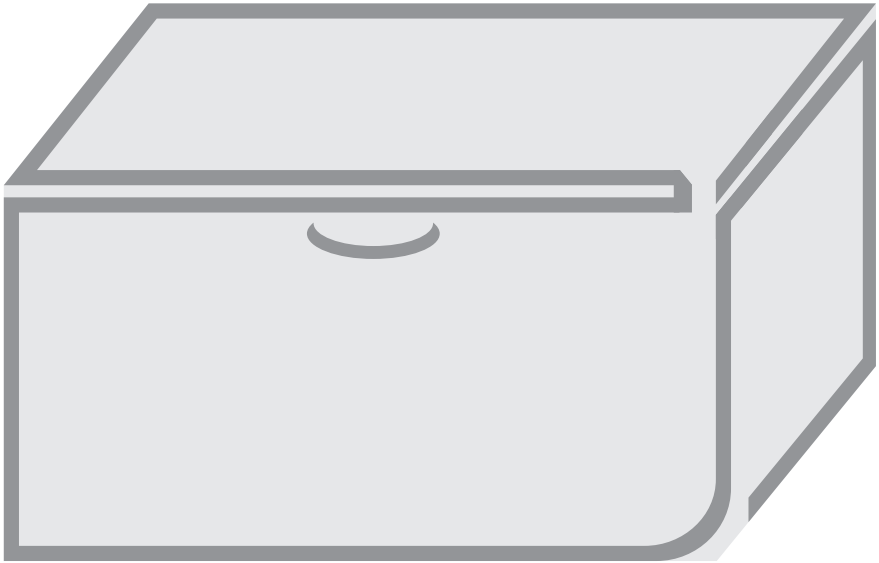


ΕΛ

# **gorenje**

**ΛΕΠΤΟΜΕΡΕΙΣ ΟΔΗΓΙΕΣ ΓΙΑ  
ΤΗ ΧΡΗΣΗ ΤΟΥ ΚΑΤΑΨΥΚΤΗ  
ΜΠΑΟΥΛΟΥ**



**Ευχαριστούμε** για την εμπιστοσύνη που μας δείξατε αγοράζοντας τη συσκευή μας η οποία έχει σχεδιαστεί για να διευκολύνει τη ζωή σας. Για την ευκολότερη χρήση του προϊόντος, παρέχουμε λεπτομερείς οδηγίες χρήσης, καθώς και οδηγίες εγκατάστασης σε ξεχωριστό φύλλο. Οι οδηγίες θα σας επιτρέψουν να μάθετε τη νέα σας συσκευή το συντομότερο δυνατόν.

Ελπίζουμε να απολαύσετε τη χρήση της.

### **Η συσκευή προορίζεται αποκλειστικά για οικιακή χρήση.**

Ο καταψύκτης μπαούλο προορίζεται για οικιακή χρήση, για την κατάψυξη φρέσκων τροφίμων και τη μακροχρόνια αποθήκευση κατεψυγμένων τροφίμων (έως ένα έτος, ανάλογα με τον τύπο του τροφίμου).

Επισκεφθείτε την ιστοσελίδα μας όπου μπορείτε να καταχωρίσετε τον αριθμό μοντέλου της συσκευής σας, ο οποίος αναγράφεται στην πινακίδα τεχνικών στοιχείων ή στο φύλλο εγγύησης, και να βρείτε λεπτομερή περιγραφή της συσκευής σας, συμβουλές χρήσης, αντιμετώπιση προβλημάτων, πληροφορίες σέρβις, οδηγίες χρήσης, κ.λπ.



<http://www.gorenje.com>



Σημαντική προειδοποίηση ασφαλείας

# ΠΕΡΙΕΧΟΜΕΝΑ

---

4 ΣΗΜΑΝΤΙΚΕΣ ΣΗΜΕΙΩΣΕΙΣ ΚΑΙ ΠΡΟΦΥΛΑΞΕΙΣ	ΕΙΣΑΓΩΓΗ
4 ΠΛΗΡΟΦΟΡΙΕΣ ΑΣΦΑΛΕΙΑΣ ΚΑΙ ΠΡΟΕΙΔΟΠΟΙΗΣΕΙΣ	
11 ΕΓΚΑΤΑΣΤΑΣΗ ΤΗΣ ΝΕΑΣ ΣΥΣΚΕΥΗΣ ΣΑΣ	ΠΕΡΙΓΡΑΦΗ ΣΥΣΚΕΥΗΣ
13 ΠΕΡΙΓΡΑΦΗ ΣΥΣΚΕΥΗΣ	
14 ΡΥΘΜΙΣΗ ΘΕΡΜΟΚΡΑΣΙΑΣ	
15 ΑΠΟΨΥΞΗ	ΑΠΟΨΥΞΗ ΚΑΙ ΚΑΘΑΡΙΣΜΟΣ ΤΗΣ ΣΥΣΚΕΥΗΣ
16 ΚΑΘΑΡΙΣΜΟΣ ΚΑΙ ΦΡΟΝΤΙΔΑ	
17 ΑΝΤΙΜΕΤΩΠΙΣΗ ΠΡΟΒΛΗΜΑΤΩΝ	ΔΙΑΦΟΡΑ
19 ΑΠΟΡΡΙΨΗ ΤΗΣ ΣΥΣΚΕΥΗΣ	

# ΣΗΜΑΝΤΙΚΕΣ ΣΗΜΕΙΩΣΕΙΣ ΚΑΙ ΠΡΟΦΥΛΑΞΕΙΣ

---



## ΠΛΗΡΟΦΟΡΙΕΣ ΑΣΦΑΛΕΙΑΣ ΚΑΙ ΠΡΟΕΙΔΟΠΟΙΗΣΕΙΣ

Για την ασφάλειά σας και για λόγους σωστής χρήσης, πριν από την εγκατάσταση και την πρώτη χρήση της συσκευής, διαβάστε προσεκτικά το παρόν εγχειρίδιο χρήσης, συμπεριλαμβανομένων των υποδείξεων και των προειδοποιήσεων. Για την αποφυγή περιπτώσεων λαθών και ατυχημάτων, είναι σημαντικό να διασφαλίσετε ότι όλα τα άτομα που χρησιμοποιούν τη συσκευή είναι πλήρως εξοικειωμένα με τη λειτουργία της και τα χαρακτηριστικά ασφαλείας που διαθέτει. Φυλάξτε αυτές τις οδηγίες και φροντίστε να συνοδεύσουν τη συσκευή σε περίπτωση που αυτή μετακινηθεί ή πωληθεί, έτσι ώστε οποιοσδήποτε χρήστης να είναι σωστά ενημερωμένος για τη χρήση και τις σημειώσεις ασφαλείας.

Για την ασφάλεια ανθρώπινων ζώων και υλικών αγαθών, τηρείτε τις προφυλάξεις που περιέχονται στις παρούσες οδηγίες χρήσης, καθώς ο κατασκευαστής δεν φέρει καμία ευθύνη για ζημίες που προκύπτουν από την παράλειψη τήρησής τους.

### **Ασφάλεια για παιδιά και ευάλωτα άτομα**

Σύμφωνα με το πρότυπο EN

Η συσκευή αυτή δεν προορίζεται για χρήση από παιδιά κάτω των 8 ετών ή άτομα με μειωμένες σωματικές ή πνευματικές ικανότητες ή έλλειψη εμπειρίας και γνώσης χωρίς επίβλεψη, ή αν δεν τους έχουν δοθεί σαφείς οδηγίες σχετικά με την ασφαλή χρήση της συσκευής, ώστε να κατανοήσουν όλους τους πιθανούς κινδύνους. Τα παιδιά δεν πρέπει να παίζουν με τη συσκευή. Ο καθαρισμός και η συντήρηση δεν πρέπει να γίνονται από παιδιά χωρίς επίβλεψη.

Παιδιά ηλικίας από 3 έως 8 ετών επιτρέπεται να τοποθετούν και να αφαιρούν τρόφιμα από ψυκτικές συσκευές.

Σύμφωνα με το πρότυπο IEC

Αυτή η συσκευή δεν προορίζεται για χρήση από άτομα (συμπεριλαμβανομένων παιδιών) με μειωμένες σωματικές, αισθητηριακές ή διανοητικές ικανότητες ή έλλειψη εμπειρίας και γνώσεων, εκτός αν επιβλέπονται ή έχουν λάβει οδηγίες σχετικά με τη χρήση της συσκευής από κάποιο άτομο που είναι υπεύθυνο για την ασφάλειά τους.

- Κρατήστε όλα τα υλικά συσκευασίας μακριά από παιδιά καθώς συνιστούν κίνδυνο ασφυξίας.
- Σε περίπτωση απόρριψης της συσκευής, βγάλτε το φιν από την πρίζα, κόψτε το καλώδιο τροφοδοσίας (όσο το δυνατόν πιο κοντά στη συσκευή) και αφαιρέστε την πόρτα για να αποτρέψετε την πιθανότητα ηλεκτροπληξίας ή εγκλωβισμού παιδιών που παίζουν στο εσωτερικό της συσκευής. Α
- ν αυτή η συσκευή, η οποία διαθέτει μαγνητικά λάστιχα πόρτας, αντικαθιστά παλαιότερη συσκευή η οποία διαθέτει κλειδαριά ελατηρίου (μάνδαλο) στην πόρτα ή το καπάκι, βεβαιωθείτε ότι έχετε αχρηστεύσει την κλειδαριά ελατηρίου πριν απορρίψετε την παλιά συσκευή. Με αυτόν τον τρόπο δεν θα υπάρχει κίνδυνος να εγκλωβιστεί κάποιο παιδί στο εσωτερικό της.



### **Γενική ασφάλεια**

- **ΠΡΟΕΙΔΟΠΟΙΗΣΗ** — Αυτή η συσκευή προορίζεται για οικιακή χρήση και παρόμοιες εφαρμογές όπως
  - χώρους κουζίνας προσωπικού σε καταστήματα, γραφεία και άλλους εργασιακούς χώρους,
  - εξοχικές κατοικίες και χρήση από πελάτες σε ξενοδοχεία, μοτέλ και άλλους χώρους διαμονής,
  - ενοικιαζόμενα δωμάτια,
  - υπηρεσίες τροφοδοσίας (κέιτερινγκ) και παρόμοιες εφαρμογές μη λιανικής πώλησης.

- ΠΡΟΕΙΔΟΠΟΙΗΣΗ – Μην αποθηκεύετε εκρηκτικά υλικά όπως δοχεία αεροζόλ με εύφλεκτο προωθητικό μέσο μέσα σε αυτήν τη συσκευή.
- ΠΡΟΕΙΔΟΠΟΙΗΣΗ – Αν το καλώδιο ρεύματος έχει υποστεί ζημιά, πρέπει να αντικατασταθεί από τον κατασκευαστή, τον εξουσιοδοτημένο αντιπρόσωπο σέρβις ή αντίστοιχα εξειδικευμένο τεχνικό προκειμένου να αποφευχθεί κάθε κίνδυνος.
- ΠΡΟΕΙΔΟΠΟΙΗΣΗ – Διατηρείτε τα ανοίγματα εξαερισμού στο περίβλημα της συσκευής ή στην δομή εντοιχισμού ελεύθερα από κάθε εμπόδιο.
- ΠΡΟΕΙΔΟΠΟΙΗΣΗ – Μην χρησιμοποιείτε μηχανικές διατάξεις ή άλλα τεχνητά μέσα για να επιταχύνετε τη διαδικασία της απόψυξης, εκτός από εκείνα που συνιστά ο κατασκευαστής.
- ΠΡΟΕΙΔΟΠΟΙΗΣΗ – Μην προκαλείτε βλάβες στο ψυκτικό κύκλωμα.
- ΠΡΟΕΙΔΟΠΟΙΗΣΗ – Μην χρησιμοποιείτε ηλεκτρικές συσκευές μέσα στους θαλάμους αποθήκευσης τροφίμων της συσκευής, εκτός αν αυτές είναι του τύπου που συνιστά ο κατασκευαστής.
- ΠΡΟΕΙΔΟΠΟΙΗΣΗ – Το ψυκτικό μέσο και το αέριο μόνωσης είναι εύφλεκτα. Η απόρριψη αυτής της συσκευής γίνεται μόνο σε εξουσιοδοτημένο κέντρο διάθεσης απορριμμάτων. Μην την εκθέτετε σε φλόγα. ΠΡΟΕΙΔΟΠΟΙΗΣΗ – Κατά την τοποθέτηση της συσκευής, βεβαιωθείτε ότι το καλώδιο ρεύματος δεν θα παγιδευτεί ούτε θα υποστεί ζημιά.
- ΠΡΟΕΙΔΟΠΟΙΗΣΗ – Μην τοποθετείτε φορητά πολύπριζα ή φορητά τροφοδοτικά στο πίσω μέρος της συσκευής.

## **Αντικατάσταση του λαμπτήρα LED**

- ΠΡΟΕΙΔΟΠΟΙΗΣΗ – Ο λαμπτήρας LED δεν πρέπει να αντικατασταθεί από τον χρήστη! Αν ο λαμπτήρας LED έχει χαλάσει, επικοινωνήστε με τη γραμμή βοήθειας πελατών.

## **Ψυκτικό μέσο**

Το ψυκτικό ισοβουτάνιο (R600a) που περιέχεται στο ψυκτικό κύκλωμα της συσκευής, είναι ένα φυσικό αέριο με υψηλό επίπεδο περιβαλλοντικής συμβατότητας, και παρόλα αυτά εύφλεκτο. Κατά τη μεταφορά και την

εγκατάσταση της συσκευής, διασφαλίστε ότι κανένα από τα μέρη του ψυκτικού κυκλώματος δεν θα υποστεί ζημιά.

Το ψυκτικό μέσο (R600a) είναι εύφλεκτο.

- **ΠΡΟΕΙΔΟΠΟΙΗΣΗ** — Τα ψυγεία περιέχουν ψυκτικό μέσο και αέρια στη μόνωση. Το ψυκτικό και τα αέρια πρέπει να απορρίπτονται από επαγγελματίες καθώς μπορεί να προκαλέσουν τραυματισμούς ματιών ή ανάφλεξη. Βεβαιωθείτε ότι η σωλήνωση του ψυκτικού κυκλώματος είναι άθικτη πριν απορρίψετε κατάλληλα τη συσκευή.



### **ΠΡΟΕΙΔΟΠΟΙΗΣΗ! Κίνδυνος φωτιάς/εύφλεκτα υλικά.**

Σε περίπτωση ζημιάς στο ψυκτικό κύκλωμα:

- Αποφύγετε τις γυμνές φλόγες και τις πηγές ανάφλεξης.
- Αερίστε καλά τον χώρο στον οποίο βρίσκεται η συσκευή.

Η αλλαγή των προδιαγραφών ή η τροποποίηση αυτού του προϊόντος με οποιονδήποτε τρόπο είναι επικίνδυνη.

Οποιαδήποτε ζημιά στο καλώδιο μπορεί να προκαλέσει βραχυκύκλωμα, πυρκαγιά και/ή ηλεκτροπληξία.



### **Ηλεκτρική ασφάλεια**

- Το καλώδιο τροφοδοσίας δεν πρέπει να επιμηκυνθεί.
- Βεβαιωθείτε ότι το φως ρεύματος δεν έχει σπάσει ή υποστεί ζημιά. Ένα σπασμένο φως ή φως που έχει υποστεί ζημιά μπορεί να υπερθερμανθεί και να προκαλέσει πυρκαγιά.
- Βεβαιωθείτε ότι έχετε πρόσβαση στο κύριο φως της συσκευής.
- Μην τραβάτε το καλώδιο ρεύματος.
- Αν η πρίζα παροχής ρεύματος είναι χαλαρή, μην τοποθετήσετε το φως. Υπάρχει κίνδυνος ηλεκτροπληξίας ή πυρκαγιάς.
- Δεν πρέπει να λειτουργείτε τη συσκευή χωρίς το κάλυμμα του εσωτερικού λαμπτήρα φωτισμού.
- Το ψυγείο λειτουργεί μόνο με μονοφασικό εναλλασσόμενο ρεύμα των 220~240V/50Hz. Αν η διακύμανση της τάσης στην περιοχή κατοικίας

του χρήστη είναι τόσο μεγάλη που η τάση υπερβαίνει το παραπάνω εύρος, φροντίστε να τοποθετήσετε έναν αυτόματο ρυθμιστή τάσης AC άνω των 350W στο ψυγείο. Το ψυγείο πρέπει να χρησιμοποιεί ειδική πρίζα παροχής ρεύματος και όχι κάποια κοινή με άλλες ηλεκτρικές συσκευές. Το φως της πρέπει να χρησιμοποιείται σε γειωμένη πρίζα παροχής ρεύματος.

## Καθημερινή χρήση

- Μην αποθηκεύετε εύφλεκτα αέρια ή υγρά στη συσκευή, καθώς υπάρχει κίνδυνος έκρηξης.
- Μην λειτουργείτε καμία ηλεκτρική συσκευή μέσα στη συσκευή (π.χ. ηλεκτρικές παγωτομηχανές, μίξερ, κ.λπ.).
- Όταν αποσυνδέετε τη συσκευή από το ρεύμα, να τραβάτε πάντα το φως από την πρίζα και όχι το καλώδιο.
- Μην τοποθετείτε ζεστά αντικείμενα κοντά στα πλαστικά εξαρτήματα αυτής της συσκευής.
- Μην τοποθετείτε προϊόντα τροφίμων απευθείας στην έξοδο αέρα στον πίσω τοίχο.
- Φυλάσσετε τα προσυσκευασμένα κατεψυγμένα τρόφιμα σύμφωνα με τις οδηγίες του παρασκευαστή τους.
- Οι συστάσεις αποθήκευσης του κατασκευαστή της συσκευής πρέπει να τηρούνται αυστηρά. Ανατρέξτε στις σχετικές οδηγίες αποθήκευσης.
- Μην τοποθετείτε ανθρακούχα ποτά στον θάλαμο κατάψυξης καθώς δημιουργείται πίεση μέσα στον περιέκτη, ο οποίος μπορεί να εκραγεί, καταλήγοντας σε ζημιά στη συσκευή.
- Τα κατεψυγμένα τρόφιμα μπορεί να προκαλέσουν έγκαιρα από πάγο αν καταναλωθούν απευθείας από την κατάψυξη.
- Μην τοποθετείτε τη συσκευή σε άμεσο ηλιακό φως.
- Κρατήστε αναμμένα κεριά, λυχνάρια και άλλα αντικείμενα με γυμνή φλόγα μακριά από τη συσκευή για να μην πάρει φωτιά η συσκευή.
- Η συσκευή προορίζεται για τη διατήρηση τροφίμων και/ή ποτών σε ένα συνηθισμένο νοικοκυριό, όπως εξηγείται στο παρόν φυλλάδιο οδηγιών. Η συσκευή έχει μεγάλο βάρος. Δείξτε τη δέουσα προσοχή όταν την μετακινείτε.
- Μην βγάζετε και μην αγγίζετε αντικείμενα από τον θάλαμο της



κατάψυξης με χέρια υγρά/βρεγμένα, καθώς μπορεί να προκληθούν εκδορές ή εγκαύματα από πάγο στο δέρμα.

- Ποτέ μην χρησιμοποιείτε τη βάση, τα συρτάρια, τις πόρτες, κ.λπ. ως στηρίγματα.
- Τα κατεψυγμένα τρόφιμα δεν πρέπει να επαναψύχονται αφότου έχουν αποψυχθεί.
- Μην καταναλώνετε γρανίτες ή παγάκια απευθείας από την κατάψυξη καθώς μπορεί να προκληθούν εγκαύματα λόγω πάγου στο στόμα και τα χείλη.
- Μην υπερφορτώνετε τα ράφια πόρτας ή τις φρουτολεκάνες, για να αποφύγετε την πτώση αντικειμένων και την πρόκληση τραυματισμών ή ζημιές στη συσκευή.
- ΠΡΟΕΙΔΟΠΟΙΗΣΗ - Τα τρόφιμα πρέπει να συσκευάζονται σε σακούλες πριν τοποθετηθούν στο ψυγείο. Τα υγρά πρέπει να φυλάσσονται σε μπουκάλια ή δοχεία με πώμα για να μην χυθούν, καθώς ο καθαρισμός της δομής του προϊόντος δεν είναι εύκολος.

## **προσοχή!**

### **Φροντίδα και καθαρισμός**

- Πριν προβείτε στη συντήρηση, απενεργοποιήστε τη συσκευή και βγάλτε το φιν από την πρίζα.
- Μην καθαρίζετε τη συσκευή με μεταλλικά αντικείμενα, συσκευές καθαρισμού με ατμό, αιθέρια έλαια, οργανικούς διαλύτες ή λειαντικά καθαριστικά.
- Μην χρησιμοποιείτε αιχμηρά αντικείμενα για να αφαιρέσετε τον πάγο από τη συσκευή. Χρησιμοποιήστε μια πλαστική ξύστρα.

### **Σημαντικές σημειώσεις για την εγκατάσταση!**

- Για τη σωστή και ασφαλή ηλεκτρική σύνδεση, ακολουθήστε τις οδηγίες που παρέχει το παρόν εγχειρίδιο.
- Αποσυσκευάστε τη συσκευή και ελέγξτε για τυχόν ζημιές. Μην συνδέσετε τη συσκευή αν έχει ζημιά. Αναφέρετε αμέσως τις πιθανές ζημιές στο κατάστημα αγοράς. Σε αυτήν την περίπτωση, φυλάξτε τη συσκευασία.
- Συνιστάται να περιμένετε τουλάχιστον τέσσερις ώρες πριν συνδέσετε τη συσκευή, ώστε το λάδι να επιστρέψει στον συμπιεστή.

- Θα πρέπει να υπάρχει επαρκής κυκλοφορία αέρα γύρω από τη συσκευή προς αποφυγή υπερθέρμανσης. Για την επίτευξη επαρκούς αερισμού, ακολουθήστε τις οδηγίες που αφορούν την εγκατάσταση. Όπου είναι εφικτό, η πίσω πλευρά του προϊόντος δεν πρέπει να είναι πολύ κοντά σε τοίχο ώστε να αποτρέπεται η επαφή με θερμά εξαρτήματα (συμπιεστής, συμπυκνωτής) και κατά συνέπεια η πιθανότητα πυρκαγιάς. Ακολουθήστε τις οδηγίες σχετικά με την εγκατάσταση.
- Η συσκευή δεν πρέπει να τοποθετείται κοντά σε καλοριφέρ ή εστίες.
- Βεβαιωθείτε ότι το φως ρεύματος είναι προσβάσιμο μετά την εγκατάσταση της συσκευής

### **Επισκευή και σέρβις**

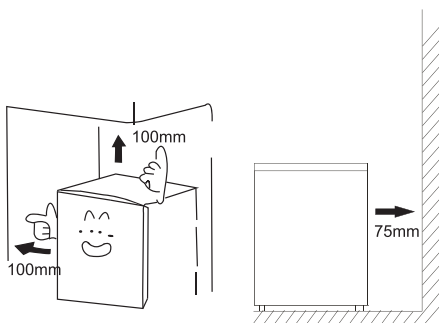
- Όλες οι ηλεκτρικές εργασίες που απαιτούνται για το σέρβις της συσκευής πρέπει να εκτελούνται από επαγγελματία ηλεκτρολόγο ή αρμόδιο άτομο.
- Το σέρβις αυτού το προϊόντος πρέπει να εκτελείται από εξουσιοδοτημένο κέντρο σέρβις και να χρησιμοποιούνται μόνο γνήσια ανταλλακτικά.
  - 1) Αν η συσκευή είναι Frost Free (χωρίς πάγο).
  - 2) Αν η συσκευή περιλαμβάνει θάλαμο κατάψυξης.

# ΕΓΚΑΤΑΣΤΑΣΗ ΤΗΣ ΝΕΑΣ ΣΥΣΚΕΥΗΣ ΣΑΣ

- Πριν χρησιμοποιήσετε τη συσκευή για πρώτη φορά, θα πρέπει να διαβάσετε τις παρακάτω συμβουλές.

## Εξαερισμός της συσκευής

Ο καλός αερισμός γύρω από τον καταψύκτη είναι απαραίτητος για τον διασκορπισμό της θερμότητας, την υψηλή απόδοση και τη χαμηλή κατανάλωση ρεύματος. Για τον λόγο αυτό, απαιτείται επαρκής κενός χώρος γύρω από τον καταψύκτη. Συνιστάται κενός χώρος 75 χλστ. από την πλάτη του καταψύκτη μέχρι τον τοίχο, τουλάχιστον 100 χλστ. κενός χώρος στις δύο πλευρές του και πάνω από 100 χλστ. στο πάνω μέρος του.



Κατηγορία	Θερμοκρασία
SN	από +10 °C έως +32 °C
N	από +16 °C έως +32 °C
ST	από +16 °C έως +38 °C
T	από +16 °C έως +43 °C

## Σημείωση:

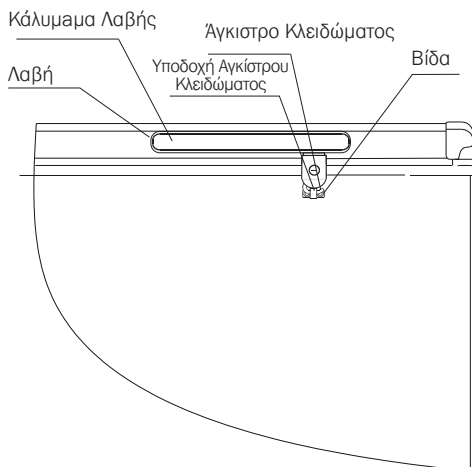
- Αυτή η συσκευή αποδίδει σωστά σε περιβάλλον κατηγορίας κλίματος N έως ST. Ενδέχεται να μην λειτουργεί σωστά εάν παραμείνει σε θερμοκρασία υψηλότερη ή χαμηλότερη από την ενδεικνυόμενη περιοχή θερμοκρασίας για μεγάλο χρονικό διάστημα.
- Τοποθετήστε τη συσκευή σας σε ξηρό χώρο για να αποφύγετε βλάβες από υγρασία.
- Αυτή η συσκευή λειτουργεί επίσης σε θερμοκρασία περιβάλλοντος -15 °C εάν οι παραπάνω οδηγίες τηρηθούν αυστηρά.

## Οριζόντιωση της συσκευής (μοντέλα με πόδια)

Η συσκευή πρέπει να είναι οριζοντιωμένη ώστε να μην δημιουργούνται κραδασμοί. Για να είναι οριζοντιωμένη, η συσκευή πρέπει να είναι κατακόρυφη και οι δύο ρυθμιστές να είναι σε σταθερή επαφή με το δάπεδο. Μπορείτε επίσης να ρυθμίσετε την οριζόντιωση ξεβιδώνοντας τον κατάλληλο ρυθμιστή οριζόντιωσης στο μπροστινό μέρος (χρησιμοποιήστε τα δάχτυλά σας ή ένα κατάλληλο κλειδί).

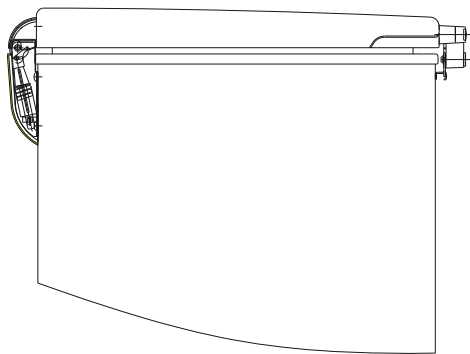
## Τοποθέτηση της λαβής και του αγκίστρου

### 1. Πώς να συναρμολογήσετε τη λαβή:



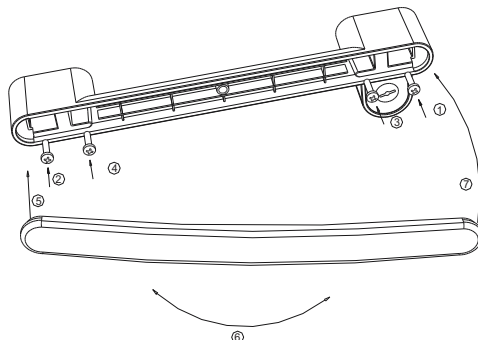
1. Αφαιρέστε τις τέσσερις βίδες από το έλασμα της λαβής.
2. Χρησιμοποιήστε τις σταυρόβιδες για να στερεώσετε τη λαβή.

### 2. Πώς να συναρμολογήσετε το άγκιστρο:

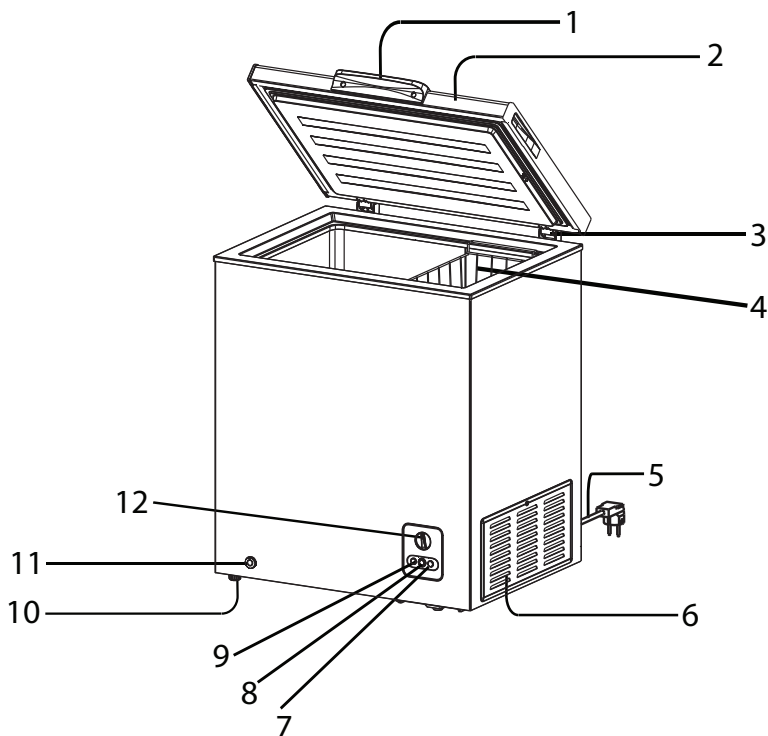


1. Αφαιρέστε δύο βίδες από τη συσκευασία.
2. Τοποθετήστε το άγκιστρο έναντι της συσκευασίας και σφίξτε καλά τις σταυρόβιδες.

### 3. Πώς να τοποθετήσετε το κάλυμμα της λαβής στη λαβή:



# ΠΕΡΙΓΡΑΦΗ ΣΥΣΚΕΥΗΣ



1. Λαβή πόρτας (διαφορετικές επιλογές λαβής)

2. Πόρτα

3. Μεντεσές

4. Καλάθι (μόνο σε ορισμένα μοντέλα)

5. Καλώδιο ρεύματος με φικς

6. Πλευρικό κάλυμμα

7. Φως Ενεργοποίησης

8. Φως Συναγερμού

9. Φως Ενεργού

10. Πόδια/τροχοί (μόνο σε ορισμένα μοντέλα)

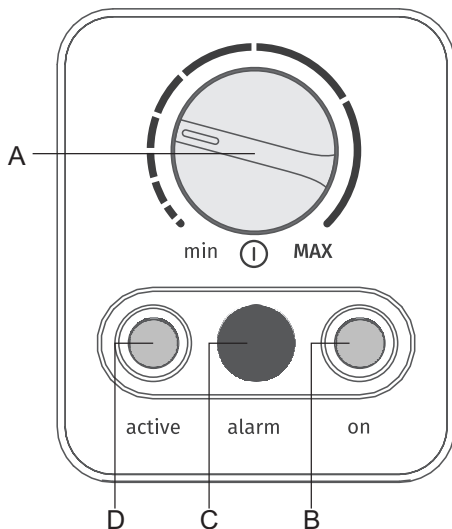
11. Αποστράγγιση

12. Κουμπί ελέγχου θερμοκρασίας

Ποτέ μην αγγίζετε το εσωτερικό του θαλάμου κατάψυξης ή τα κατεψυγμένα τρόφιμα μέσα στον θάλαμο με βρεγμένα χέρια γιατί μπορεί να πάθετε κρουσπάγημα.

Η παραπάνω εικόνα είναι απλώς ενδεικτική. Η διαμόρφωση μπορεί να ποικίλει ανάλογα με το εκάστοτε προϊόν.

# ΡΥΘΜΙΣΗ ΘΕΡΜΟΚΡΑΣΙΑΣ



- A Κουμπί ρύθμισης θερμοκρασίας – Ενεργοποιεί/ απενεργοποιεί τη συσκευή
- B Ενδεικτικό φως αναμμένο: Η συσκευή τροφοδοτείται με ρεύμα (είναι υπό τάση)
- C Ενδεικτικό φως αναμμένο: Συναγερμός υψηλής θερμοκρασίας
- D Ενδεικτικό φως αναμμένο: Το ψυκτικό σύστημα λειτουργεί

Για να ρυθμίσετε τη θερμοκρασία στο εσωτερικό του θαλάμου κατάψυξης, γυρίστε το κουμπί ελέγχου θερμοκρασίας που βρίσκεται στην μπροστινή κάτω πλευρά του καταψύκτη.

Αν η ψύξη είναι ανεπαρκής, γυρίστε το κουμπί ελέγχου θερμοκρασίας προς την κατεύθυνση της ένδειξης MAX (μέγιστο). Αν η ψύξη είναι υπερβολική, γυρίστε το κουμπί ελέγχου θερμοκρασίας προς την κατεύθυνση της ένδειξης MIN (ελάχιστο).

Όταν θέλετε να διακόψετε προσωρινά τη λειτουργία της μονάδας, γυρίστε το κουμπί ελέγχου θερμοκρασίας στην ένδειξη ①.

# ΑΠΟΨΥΞΗ

---

Θα πρέπει να κάνετε απόψυξη στο θάλαμο κατάψυξης δύο ή τρεις φορές τον χρόνο, όταν το στρώμα πάγου έχει πάχος περίπου 4 χλστ. Για την απόψυξη, ακολουθήστε τα εξής βήματα:

- Ρυθμίστε τον θερμοστάτη στο MAX τουλάχιστον 12 ώρες πριν την απόψυξη.
- Μετά την παρέλευση αυτού του χρονικού διαστήματος, απενεργοποιήστε τον καταψύκτη βγάζοντας το φιν από την πρίζα.
- Αφαιρέστε όλα τα τρόφιμα από τον καταψύκτη, τυλίξτε τα σε χαρτί και φυλάξτε τα σε ένα κρύο μέρος. Αφήστε την πόρτα ανοιχτή.
- Όταν η απόψυξη ολοκληρωθεί, θα πρέπει να καθαρίσετε και να στεγνώσετε τον θάλαμο του καταψύκτη.
- Ενεργοποιήστε και πάλι τη συσκευή ρυθμίζοντας τον θερμοστάτη στην ένδειξη MAX και περιμένετε τουλάχιστον μία ώρα μέχρι να επανατοποθετήσετε τα τρόφιμα.
- Μετά από λίγες ώρες, μπορείτε να γυρίσετε τον θερμοστάτη στην αρχική του ρύθμιση.
- ΠΡΟΕΙΔΟΠΟΙΗΣΗ: Μην χρησιμοποιείτε μηχανικές διατάξεις ή άλλα τεχνητά μέσα για να επιταχύνετε τη διαδικασία απόψυξης, εκτός από εκείνα που συνιστά ο κατασκευαστής.
- ΠΡΟΕΙΔΟΠΟΙΗΣΗ: Μην χρησιμοποιείτε ηλεκτρικές συσκευές μέσα στον θάλαμο αποθήκευσης τροφίμων της συσκευής, εκτός αν αυτές είναι του τύπου που συνιστά ο κατασκευαστής.

# ΚΑΘΑΡΙΣΜΟΣ ΚΑΙ ΦΡΟΝΤΙΔΑ

---

Για λόγους υγιεινής, η συσκευή (συμπεριλαμβανομένων των εξωτερικών και εσωτερικών αξεσουάρ) θα πρέπει να καθαρίζεται τακτικά (τουλάχιστον κάθε δύο μήνες).

## Προειδοποίηση!

Κατά τη διάρκεια του καθαρισμού, η συσκευή δεν πρέπει να είναι συνδεδεμένη στο ηλεκτρικό δίκτυο. Κίνδυνος ηλεκτροπληξίας! Πριν τον καθαρισμό, απενεργοποιήστε τη συσκευή και βγάλτε το φως από την πρίζα παροχής ρεύματος.

## Εξωτερικός καθαρισμός

Για να διατηρήσετε την καλή εμφάνιση της συσκευής σας, πρέπει να την καθαρίζετε τακτικά.

- Σκουπίστε τον ψηφιακό πίνακα και τον πίνακα ενδείξεων με ένα καθαρό, μαλακό πανί.
- Ψεκάστε με νερό το πανί καθαρισμού και όχι την επιφάνεια της συσκευής. Έτσι διανέμεται ομοιόμορφα η υγρασία στην επιφάνεια.
- Καθαρίστε τις πόρτες, τις λαβές και τις επιφάνειες με ένα ήπιο απορρυπαντικό και στη συνέχεια στεγνώστε με ένα μαλακό πανί.

## Προειδοποίηση!

- Μην χρησιμοποιείτε αιχμηρά αντικείμενα γιατί μπορεί να χαράξουν την επιφάνεια.
- Μην χρησιμοποιείτε διαλυτικά, απορρυπαντικά αυτοκινήτου, χλωρίνη, αιθέρια έλαια, λειαντικά καθαριστικά ή οργανικούς διαλύτες όπως βενζίνη για καθαρισμό. Μπορεί να καταστρέψουν την επιφάνεια της συσκευής και να προκαλέσουν πυρκαγιά.

## Εσωτερικός καθαρισμός

Θα πρέπει να καθαρίζετε το εσωτερικό της συσκευής τακτικά. Ο καθαρισμός είναι πιο εύκολος και πρακτικός όταν τα αποθηκευμένα τρόφιμα είναι λίγα. Σκουπίστε το εσωτερικό του καταψύκτη με ένα αραιό διάλυμα νερού και μαγειρικής σόδας και μετά ξεπλύνετε με χλιαρό νερό και ένα συμμένο σφουγγάρι ή πανί. Στεγνώστε σχολαστικά όλες τις επιφάνειες και τα αφαιρούμενα εξαρτήματα πριν τα επανατοποθετήσετε στη θέση τους.



# ΑΝΤΙΜΕΤΩΠΙΣΗ ΠΡΟΒΛΗΜΑΤΩΝ

Αν αντιμετωπίζετε κάποιο πρόβλημα με τη συσκευή σας ή αν ανησυχείτε ότι η συσκευή δεν λειτουργεί σωστά, μπορείτε να διενεργήσετε μερικούς εύκολους ελέγχους πριν καλέσετε το σέρβις. Δείτε παρακάτω. Πριν καλέσετε το σέρβις, μπορείτε να διενεργήσετε μερικούς εύκολους ελέγχους σύμφωνα με την παρούσα ενότητα.

**Προειδοποίηση!** Μην επιχειρήσετε να επισκευάσετε τη συσκευή μόνοι σας. Αν, μετά τη διενέργεια των παρακάτω ελέγχων, το πρόβλημα επιμένει, επικοινωνήστε με επαγγελματία ηλεκτρολόγο, εξουσιοδοτημένο μηχανικό σέρβις ή με το κατάστημα απ' όπου αγοράσατε το προϊόν.

Πρόβλημα:	Λύση
Διακοπή ρεύματος	<ul style="list-style-type: none"><li>• Προσπαθήστε να ανοίξετε την πόρτα για ελάχιστο χρονικό διάστημα για να μην διαφεύγει ο κρύος αέρας.</li><li>• Αποφύγετε να τοποθετήσετε νέα τρόφιμα μέσα στον καταψύκτη καθώς θα αυξήσουν τη θερμοκρασία στο εσωτερικό του θαλάμου.</li><li>• Σε περίπτωση παρατεταμένης διακοπής ρεύματος, τοποθετήστε ξηρό πάγο μέσα στον καταψύκτη.</li></ul>
Προβλήματα με το καλώδιο ρεύματος	<ul style="list-style-type: none"><li>• Αν το καλώδιο ρεύματος έχει υποστεί ζημιά, πρέπει να αντικατασταθεί από ειδικό καλώδιο ή διάταξη που διατίθεται από τον κατασκευαστή ή τον αντιπρόσωπο σέρβις του.</li><li>• Η συσκευή πρέπει να τοποθετείται έτσι ώστε να υπάρχει πρόσβαση στο φιν στην πρίζα του τοίχου.</li></ul>
Όταν δεν πρόκειται να χρησιμοποιηθεί για μεγάλο χρονικό διάστημα	<ul style="list-style-type: none"><li>• Αφαιρέστε όλα τα περιεχόμενα του θαλάμου και βγάλτε το φιν του καλωδίου ρεύματος από την πρίζα του τοίχου.</li><li>• Καθαρίστε το εσωτερικό του θαλάμου και σκουπίστε κάθε ίχνος νερού.</li><li>• Για να αποτρέψετε τον σχηματισμό μούχλας και τις δυσάρεστες οσμές, αφήστε την πόρτα ανοιχτή για να στεγνώσει πλήρως ο θάλαμος.</li></ul>
Μεταφορά	<ul style="list-style-type: none"><li>• Βγάλτε το φιν του καλωδίου ρεύματος από την πρίζα του τοίχου.</li><li>• Όταν μετακινείτε τη συσκευή, βεβαιωθείτε ότι τα πόδια δεν προκαλούν ζημιά στο καλώδιο ρεύματος.</li><li>• Προσέξτε να μην χτυπούν τα πόδια σε σκαλοπάτια, κατώφλια κ.λπ.</li></ul>
Προσωρινή αποθήκευση	<ul style="list-style-type: none"><li>• Τοποθετήστε έναν ξύλινο τάκο ή παρόμοιο αντικείμενο μεταξύ της πόρτας και της μονάδας για να παραμένει η πόρτα ανοιχτή</li><li>• Βεβαιωθείτε ότι αποθηκεύετε τον καταψύκτη μπουλού που δεν χρησιμοποιείτε σε μέρος όπου δεν παίζουν παιδιά.</li><li>• Σε περίπτωση που κάποιο παιδί μπει μέσα στον θάλαμο και η πόρτα κλείσει, ενδέχεται το παιδί να μην μπορεί να ανοίξει την πόρτα από το εσωτερικό.</li></ul>

Πρόβλημα:	Λύση
Δεν υπάρχει ψύξη	<ul style="list-style-type: none"> <li>• Υπάρχει διακοπή ρεύματος;</li> <li>• Το φις του καλωδίου ρεύματος έχει βγει από την πρίζα του τοίχου;</li> <li>• Έχει καεί κάποια ασφάλεια και/ή έχει πέσει ο γενικός διακόπτης του σπιτιού;</li> <li>• Ο έλεγχος θερμοκρασίας είναι απενεργοποιημένος;</li> </ul>
Ανεπαρκής ψύξη	<ul style="list-style-type: none"> <li>• Ο χώρος εγκατάστασης αεριζείται;</li> <li>• Ο καταψύκτης εκτίθεται σε άμεσο ηλιακό φως ή είναι τοποθετημένος κοντά σε καλοριφέρ ή σε εστία;</li> <li>• Οι πόρτες ανοίγουν και κλείνουν συχνά;</li> <li>• Τα αποθηκευμένα τρόφιμα είναι πολλά και ξεπερνούν τη γραμμή φόρτωσης;</li> <li>• Το κουμπί ελέγχου θερμοκρασίας είναι γυρισμένο προς την κατεύθυνση της ένδειξης MAX; Αν η ψύξη είναι υπερβολική, γυρίστε το κουμπί προς την κατεύθυνση της ένδειξης MIN.</li> <li>• Έχει σχηματιστεί πολύς πάγος στον θάλαμο του καταψύκτη;</li> </ul>
Υπερβολικός θόρυβος	<ul style="list-style-type: none"> <li>• Το δάπεδο κάτω από τον καταψύκτη είναι αρκετά στιβαρό;</li> <li>• Η μονάδα κουνιέται και/ή κροταλίζει;</li> <li>• Η πίσω επιφάνεια της μονάδας έρχεται σε επαφή με κάποιον τοίχο, κ.λπ.;</li> <li>• Υπάρχει κάποιο δοχείο ή κάτι άλλο πίσω από τον καταψύκτη; Ο συμπιεστής θα κάνει λίγο θόρυβο για κάποιο διάστημα μετά την έναρξη της λειτουργίας. Ο θόρυβος θα σταματήσει μόλις επιτευχθεί ψύξη.</li> </ul>
Συμπύκνωση υγρασίας στο εξωτερικό του καταψύκτη	<ul style="list-style-type: none"> <li>• Συμπύκνωση υγρασίας μπορεί να παρουσιαστεί στο εξωτερικό της μονάδας και στην πόρτα κατά τη διάρκεια ημερών με ζέση και υγρασία ή λόγω του χώρου εγκατάστασης. Εμφανίζεται όταν η υγρασία είναι υψηλή και σταγονίδια νερού σχηματίζονται στις ψυχρές επιφάνειες. Πρόκειται για κάτι φυσιολογικό. Σκουπίστε την υγρασία με ένα στεγνό πανί.</li> </ul>
Η περίμετρος του καταψύκτη είναι ζεστή στην αφή	<ul style="list-style-type: none"> <li>• Ειδικά το καλοκαίρι ή κατά την έναρξη της λειτουργίας, η περίμετρος του καταψύκτη μπουλούου είναι ζεστή στην αφή επειδή ο καταψύκτης διαθέτει εσωτερικά έναν σωλήνα που εκπέμπει θερμότητα για να αποτρέψει τη συμπύκνωση. Η θερμότητα αυτή δεν επηρεάζει τα τρόφιμα στο εσωτερικό.</li> </ul>

# ΑΠΟΡΡΙΨΗ ΤΗΣ ΣΥΣΚΕΥΗΣ

Απαγορεύεται η απόρριψη αυτής της συσκευής ως οικιακό απόρριμμα.


## Υλικά συσκευασίας

Τα υλικά συσκευασίας με το σύμβολο της ανακύκλωσης είναι ανακυκλώσιμα. Απορρίψτε τη συσκευασία σε κατάλληλο κάδο συλλογής απορριμμάτων για την ανακύκλωσή της.

## Πριν την απόρριψη της συσκευής

1. Βγάλτε το φιν από την πρίζα παροχής ρεύματος.
2. Κόψτε το καλώδιο ρεύματος και απορρίψτε το μαζί με το φιν

**Προειδοποίηση!** Τα ψυγεία περιέχουν ψυκτικό μέσο και αέρια στη μόνωση. Το ψυκτικό και τα αέρια πρέπει να απορρίπτονται από επαγγελματίες καθώς μπορεί να προκαλέσουν τραυματισμούς ματιών ή ανάφλεξη. Βεβαιωθείτε ότι η σωλήνωση του ψυκτικού κυκλώματος είναι άθικτη πριν απορρίψετε κατάλληλα τη συσκευή.

	<b>ΠΣΩΣΤΗ ΑΠΟΡΡΙΨΗ ΑΥΤΟΥ ΤΟΥ ΠΡΟΪΟΝΤΟΣ</b>
	<p>Το σύμβολο στο προϊόν ή στη συσκευασία του υποδεικνύει ότι το προϊόν δεν πρέπει να αντιμετωπιστεί ως οικιακό απόρριμμα. Το προϊόν θα πρέπει να παραδοθεί σε κατάλληλο σημείο συλλογής για την ανακύκλωση των ηλεκτρικών και ηλεκτρονικών εξαρτημάτων του. Η σωστή απόρριψη του προϊόντος συνεισφέρει στην αποφυγή ενδεχόμενων αρνητικών συνεπειών για το περιβάλλον και την ανθρώπινη υγεία, οι οποίες θα μπορούσαν να προκληθούν από τη λανθασμένη απόρριψη του προϊόντος. Για λεπτομερείς πληροφορίες σχετικά με την απόρριψη και την ανακύκλωση του προϊόντος, επικοινωνήστε με τις δημοτικές αρχές, τις υπηρεσίες αποκομιδής ή το κατάστημα από όπου αγοράσατε το προϊόν.</p>

Gorenje, d.o.o.  
Partizanska 12  
SI - 3320 Velenje, Slovenija  
info@gorenje.com  
www.gorenje.com