

SV

gorenje

DETALJERADE INSTRUKTIONER FÖR ANVÄNDNING AV FRYS



Tack för förtroendet du har visat genom att köpa vår apparat som är utformad för att förenkla ditt liv. För att göra användningen av produkten lättare har vi levererat detaljerade instruktioner för användning och monteringsanvisningar som levereras på ett separat blad. Instruktionerna bör hjälpa dig att lära dig om din nya apparat så snabbt som möjligt.

Vi hoppas att du kommer att få glädje av den.

Apparaten är endast avsedd för hushållsbruk.

Frysboxen är avsedd för användning i hushåll för infrysning av färska livsmedel och långvarig förvaring av frysta livsmedel (upp till ett år, beroende på typ av livsmedel).

Besök gärna vår hemsida där du kan ange din apparats modellnummer, som finns på märkplåten eller garantibladet, för att hitta detaljerad beskrivning av apparaten, tips om användning, felsökning, serviceinformation, instruktioner för användning etc.



<http://www.gorenje.com>



Viktiga säkerhetsvarningar

INNEHÅLL

4 VIKTIGA ANMÄRKNINGAR OCH FÖRSIKTIGHETSÅTGÄRDER	INLEDNING
4 Säkerhetsinformation och varningar	
11 INSTALLERA DIN NYA APPARAT	BESKRIVNING AV APPARATEN
13 BESKRIVNING AV APPARATEN	
14 DISPLAYKONTROLLER	
16 AVFROSTNING AV APPARATEN	AVFROSTNING OCH RENGÖRING AV APPARATEN
17 RENGÖRING OCH SKÖTSEL	
18 FELSÖKNING	ÖVRIGT
20 KASSERA APPARATEN	

VIKTIGA ANMÄRKNINGAR OCH FÖRSIKTIGHETSÅTGÄRDER



SÄKERHETSINFORMATION OCH VARNINGAR

För din egen säkerhet och för att du skakunna använda produkten på korrekt sätt är det viktigt att du noggrant läser igenom denna bruksanvisning, inklusive tips och varningar, innan du installerar och använder produkten första gången. För att undvika onödiga misstag och olyckor är det viktigt att alla som använder produkten har godkännedom om dess skötsel och skyddsanordningar. Spara denna bruksanvisning och se till att den följer med produkten om den flyttas eller säljs, så att alla som använder produkten får korrekt säkerhetsinformation och information om hur den ska skötas.

För att minimera risken för skador på person och egendom är det viktigt att du läser och följer säkerhetsföreskrifterna i denna bruksanvisning. Tillverkaren ansvarar inte för skador orsakade av att föreskrifterna inte har följts.

Säkerhet för barn och handikappade

Enligt EN-standard

Denna apparat kan användas av barn från 8 år och samt personer med nedsatt fysisk, sensorisk eller mental förmåga, eller med bristfällig erfarenhet och kunskap, under förutsättning att de har instruerats om hur man använder apparaten på ett säkert sätt och är införstådda med de risker som är förknippade därmed. Barn ska inte leka med apparaten. Barn får inte utföra rengöring och underhåll utan tillsyn.

Barn mellan 3 och 8 år får lägga in och ta ur livsmedel ur kylapparater.

Enligt IEC-standard

Apparaten är inte avsedd att användas av personer (inklusive barn) med nedsatt fysisk, sensorisk eller mental funktionsförmåga eller av personer som saknar erfarenhet och kunskap såvida de inte får anvisningar av en person som ansvarar för deras säkerhet och användningen sker under uppsikt av denna person.

- Håll förpackningsmaterialet på avstånd från barn. Kvävningsrisk föreligger.
- När du ska kassera produkten: koppla loss den från eluttaget och klipp av nätkabeln (så nära produkten som möjligt) och demontera dörrarna så att lekande barn inte utsätts för elektriska stötar eller löper risk att bli innestängda.
- Om denna produkt, som har magnetiska dörrtätningar, ska ersätta en äldre produkt som har en fjäderbelastad spärr i dörrarna, var noga med att göra fjäderspärren obrukbar innan du kasserar den gamla produkten. Då finns det ingen risk att produkten blir en dödsfälla för barn.



Allmän säkerhet

- **WARNING** Denna apparat är avsedd att användas i hemmet och liknande såsom:
 - Personalkök i butiker, på kontor och andra arbetsplatser
 - Bondgårdar eller av gäster på hotell, motell eller andra boendemiljöer
 - Bed and breakfast-aktiga miljöer
 - Catering och liknande typer av detaljhandel

- VARNING Förvara inte explosiva ämnen såsom aerosolburkar med brandfarlig drivgas i apparaten.
- VARNING Om sladden är skadad måste den bytas ut av tillverkaren, dess servicerepresentant eller motsvarande behörig person för att undvika fara.
- VARNING Håll ventilationsöppningar i apparatens hölje eller den inbyggda strukturen fria från hinder.
- VARNING Använd inte mekaniska anordningar eller andra medel för att påskynda avfrostningsprocessen, förutom de som rekommenderas av tillverkaren.
- VARNING Skada inte kylkretsen.
- VARNING Använd inte elektrisk utrustning inuti apparatens livsmedelsförvaringsfack om den inte är av den typ som rekommenderas av tillverkaren.
- VARNING Köldmediet och expansionsgasen för tätningen är lättantändliga. När du kasserar apparaten, lämna in den till en auktoriserad miljöstation. Utsätt inte för öppen eld.
- VARNING Se till att sladden inte fastnar eller skadas när du placerar apparaten.
- VARNING Placera inte flera bärbara strömkällor på baksidan av apparaten.

Byta ut LED-lampan

- VARNING LED-lampan får inte bytas ut av användaren! Om LED-lampan är skadad, kontakta servicetelefonen för hjälp.

Köldmedium

Köldmediet isobutan (R600a) finns inuti apparatens kylkrets, en naturlig gas som inte är skadlig för miljön, men som är lättantändlig. Se till att ingen av kylkretsens komponenter skadas under transport och installation av apparaten.

Köldmediet (R600a) är lättantändligt.

- **WARNING** Kylskåp innehåller köldmedier och gas i tätningen. Köldmedium och gaser måste avfallshanteras professionellt eftersom de kan orsaka ögonskador eller antändas. Se till att kylkretsens slangar inte är skadade innan du kasserar apparaten.



WARNING! Risk för brand/brandfarliga material.

Om kylkretsen skulle bli skadad:

- Undvik öppen eld och antändningskällor.
- Se till att rummet där apparaten ska placeras är väl ventilerat.

Det är farligt att ändra specifikationerna eller på något sätt modifiera apparaten.

Skador på sladden kan orsaka kortslutning, brand och/eller elektrisk stöt.



Elektrisk säkerhet

- Sladden får inte förlängas.
- Se till att kontakten inte är klämd eller skadad. En klämd eller skadad kontakt kan överhettas och orsaka brand.
- Se till att apparatens strömkontakt är tillgänglig.
- Dra inte i sladden.
- Om eluttaget sitter löst, sätt inte i kontakten. Risk för elstöt eller brand föreligger.
- Använd inte apparaten om skärmen på lampan inuti kylskåpet saknas.
- Kylskåpet är endast utrustat med enfas-växelström på 220~240V/50Hz. Om spänningen i det lokala strömnätet varierar så mycket att det överskrider ovanstående intervall, använd en automatisk spänningsreglerare på mer än 350W. Kylskåpet måste anslutas till ett specialuttag och inte ett vanligt uttag tillsammans med

andra elektriska apparater. Kontakten måste motsvara det jordade uttaget.

Daglig användning

- Förvara inte lättantändlig gas eller vätska i apparaten, explosionsrisk föreligger.
- Använd inte elektriska apparater inuti kylskåpet (elektriska glassmaskiner, elvispar osv.).
- Ta alltid i kontakten när du ska dra ut den från uttaget, dra inte i sladden.
- Placera inte heta föremål i närheten av apparatens plastkomponenter.
- Placera inte livsmedel direkt mot ventilationen på baksidan.
- Förvara djupfrysta livsmedel i enlighet med tillverkarens instruktioner.
- Tillverkarens anvisningar för förvaring ska hållas. Se relevanta förvaringsinstruktioner.
- Lägg inte kolsyrad dryck i frysen eftersom det innebär att ett tryck byggs upp i flaskan och den kan komma att explodera och skada apparaten.
- Fryst mat kan orsaka frostsador om de konsumeras direkt från frysen.
- Placera inte apparaten i direkt solljus.
- Håll stearinljus, lyktor och andra föremål med öppen eld på avstånd från apparaten. Brandrisk föreligger.
- Apparaten är avsedd för förvaring av livsmedel i ett vanligt hushåll enligt beskrivningen i denna bruksanvisning. Apparaten är tung. Var försiktig när du flyttar den.
- Ta inte i föremål från frysen om dina händer är fuktiga/våta, eftersom det kan orsaka hudirritation eller frostsador.
- Använd aldrig fundament, lådor, dörrar etc. för att stå på eller som stöd.

- Fryst mat ska inte frysas igen efter att den tinat.
- Ät inte isglass eller isbitar direkt från frysen eftersom det kan orsaka frostsador på mun och läppar.
- För att undvika att föremål faller ut och orsakar personskador eller skador på apparaten, fyll inte på med för mycket livsmedel i dörren eller i frukt- och grönsakslådorna.

Försiktighet!

Skötsel och rengöring

- Innan underhåll utförs, stäng av apparaten och dra ut kontakten från eluttaget.
- Rengör inte apparaten med metallföremål, ångrengörare, eteriska oljor, organiska lösningsmedel eller slipande rengöringsmedel.
- Använd inte vassa föremål för att ta bort frost från apparaten. Använd en plastskrapa.

Installation Viktigt!

- Följ anvisningarna i denna bruksanvisning noga vid elektrisk installation.
- Packa upp apparaten och kontrollera om den är skadad. Använd inte apparaten om den är skadad. Rapportera eventuella skador till återförsäljaren omedelbart. I detta fall, behåll förpackningen.
- Vi rekommenderar att du väntar minst fyra timmar innan du ansluter apparaten, detta för att oljan ska hinna flyta tillbaka in i kompressorn.
- Sörj för tillräcklig ventilation runt apparaten, annars föreligger risk för överhettning. För att uppnå tillräcklig ventilation, följ relevanta instruktioner. Apparatens baksida ska om möjligt inte vara för nära väggen, detta för att undgå beröring med varma komponenter (kompressor, kondensator). Följ relevanta instruktioner för att förebygga brandrisk.

- Apparaten får inte placeras i närheten av element eller spis.
- Se till att strömkontakten är tillgänglig efter installation av apparaten.

Service

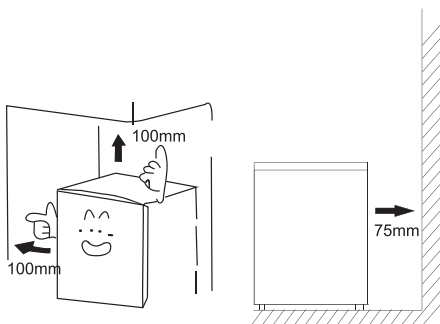
- Elektriskt arbete som krävs för att utföra underhåll på apparaten ska utföras av en behörig elektriker.
- Service på denna produkt måste utföras av ett auktoriserat servicecenter, och endast originalreservdelar får användas.
 - 1) Om apparaten är frostfri.
 - 2) Om apparaten innehåller frysack.

INSTALLERA DIN NYA APPARAT

- Innan du använder din apparat för första gången, se följande tips.

Ventilation av apparaten

Sörj för god ventilation runt apparaten så att värmen kan avledas. Detta leder till hög effektivitet och låg energiförbrukning. Av detta skäl måste det även finnas tillräckligt med fritt utrymme runt apparaten. Vi rekommenderar minst 75 mm mellan apparatens baksida och väggen och minst 100 mm fritt utrymme på båda sidor samt över apparaten.



- Installera apparaten i ett torrt och välventilerat rum. Apparaten kommer att fungera korrekt om den omgivande temperaturen är i intervallet som anges i tabellen. Apparats klass anges på märkskylten/etiketten tillsammans med grundläggande information på apparaten.

Miljöklass	Omgivningstemperatur
SN	från +10 °C till +32 °C
N	från +16 °C till +32 °C
ST	från +16 °C till +38 °C
T	från +16 °C till +43 °C

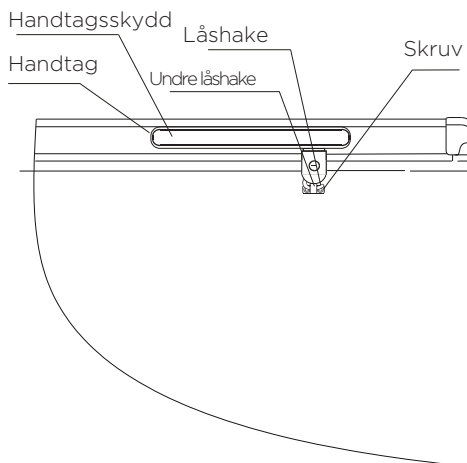
- Ställ din apparat i ett torrt utrymme för att undvika fuktskador.
- Håll apparaten på avstånd från direkt solljus, regn och frost. Håll apparaten på avstånd från värmekällor, som eldstäder och element.
- Denna apparat fungerar även vid en omgivningstemperatur på 15 °C om ovanstående instruktioner följs.

Nivellering av apparaten (modell med fötter)

Apparaten ska nivelleras för att eliminera risken för vibrationer. För att apparaten ska stå vågrätt ska den stå upprätt och båda justerbara fötter ska ha stadig kontakt med golvet. Du kan också justera nivån genom att lossa en av de justerbara fötterna framtill (använd fingrarna eller lämplig skiftnyckel).

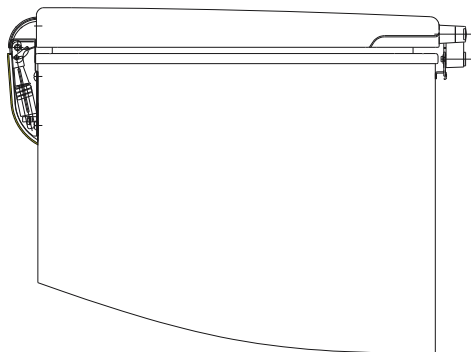
Montera handtag och hake

1. Så monterar du handtaget:



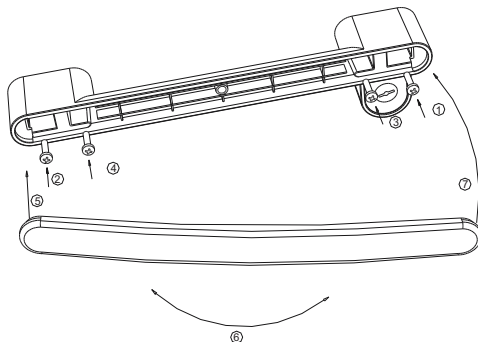
1. Ta ut de fyra skruvarna från handtagets platta.
2. Använd phillips-skruvarna för att fästa handtaget.

2. Så monterar du haken:

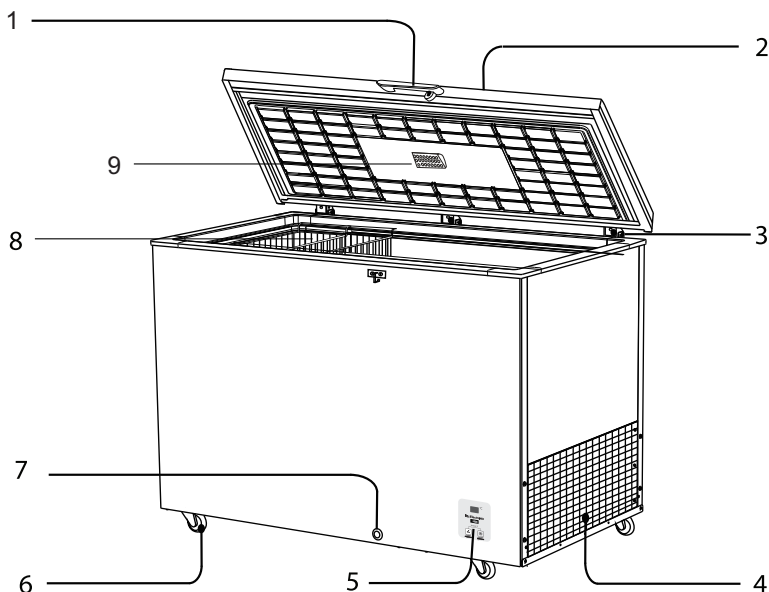


1. Ta ut två skruvar.
2. Placera haken i rätt position och dra åt phillips-skruvarna.

3. Så monterar du skyddet på handtaget:



BESKRIVNING AV APPARATEN



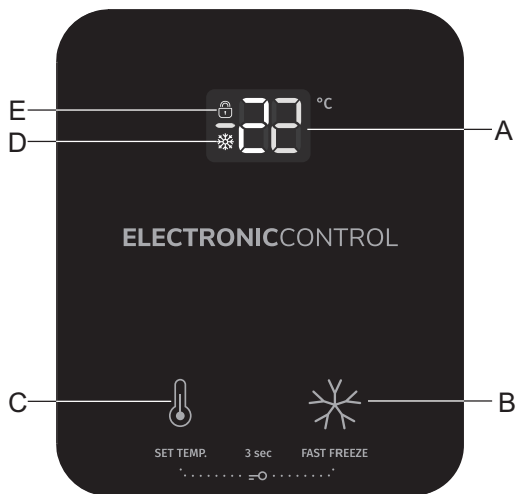
1. Handtag med lås
2. Lucka
3. Gångjärn
4. Sidoskydd
5. Elektrisk styrning

6. Fötter/hjul
7. Dränering
8. Korg
9. LED-belysning

Berör aldrig delarna inuti frysen eller fryst mat med våta händer då detta kan leda till frostsador.

Ovanstående bild är endast ett exempel. Konfigurationen kan variera beroende på faktisk produkt.

DISPLAYKONTROLLER



- A Temperaturdisplay
- B Super freeze-funktion
- C Temperaturinställning
- D Super freeze-display
- E Låsdisplay

Prompt: Eftersom indikerad temperatur inte är den faktiska temperaturen, utan önskad temperatur, varierar temperaturen i frysen beroende på vilken mat som förvaras.

Låsa upp

När nyckelsymbolen är tänd är frysen låst. Fortsätt vid detta tillfälle att hålla in SET TEMP. och FAST FREEZE i ca. 3 sekunder, låsindikatorn slocknar, låset är avaktiverat och du kan justera temperatur och läge.

Om ingen knapp berörs under 20 sekunder låser apparaten automatiskt. Om ingen knapp berörs under 60 sekunder slocknar displayen. Rör vid valfri knapp för att tända displayen igen.

Temperaturinställning

Under låssymbolen, tryck på knappen Temp.Set och temperaturen ändras från aktuell inställning till följande:

"-14->-15->-16...-22->-23->-24->-14"

Inställningen aktiveras om ingen annan knapp trycks in inom 10 sekunder.

Funktionen Super freeze

Under låssymbolen och när funktionen Super freeze inte är aktiv visar temperaturdisplayen "-25" efter ett tryck på knappen B. Därefter aktiveras Super freeze-funktionen om ingen annan knapp trycks in under 10 sekunder.

Tryck på valfri knapp under låssymbolen för att avsluta Super freeze-funktionen. Super freeze-funktionen avslutas automatiskt efter en viss tidsperiod och driften fortsätter vid ursprunglig inställd temperatur.

Observera: Super freeze-funktionen fryser ner maten snabbt, men ökar energiförbrukningen.

Vid strömavbrott kan apparaten komma ihåg vilken status den hade innan avbrottet kom. När strömmen är tillbaka fortsätter apparaten med denna status. Apparaten minns dock inte om Super freeze-läget var aktivt.

Larm

När temperaturdisplayen visar "E1" innebär detta att temperatursensorn inte fungerar. Systemet kontrollerar driften automatiskt, men vi rekommenderar att du kontaktar service i tid för underhåll.

AVFROSTNING AV APPARATEN

Avfrosta frysen två till tre gånger per år eller när frostsiktet är ca 4 mm tjockt. Utför följande steg för avfrostning:

- Still in termostaten till MAX minst 12 timmar innan avfrostning.
- Stäng efter denna tid av frysen genom att dra ut kontakten från vägguttaget.
- Ta ut all mat från frysen och slå in den i papper. Förvara den i ett svalt utrymme. Lämna dörren öppen.
- När avfrostningen är klar måste frysen rengöras och torkas av.
- Slå på apparaten igen genom att vrida temperaturreglaget till MAX och vänta minst en timme innan du placerar maten i frysen igen.
- Efter några timmar kan termostaten ställas tillbaka till ursprunglig position.
- VARNING: Använd inte mekaniska anordningar eller andra medel för att påskynda avfrostningsprocessen, förutom de som rekommenderas av tillverkaren.
- VARNING: Använd inte elektrisk utrustning inuti apparatens livsmedelsförvaringsfack om den inte är av den typ som rekommenderas av tillverkaren.

RENGÖRING OCH SKÖTSEL

Av hygieniska skäl ska apparaten (inklusive tillbehör på utsidan och inuti) ska rengöras regelbundet, minst varannan månad.

Försiktighet!

Apparaten får inte anslutas till strömnätet vid rengöring. Risk för elstöt föreligger!

Innan du rengör apparaten, stäng av den och ta ut kontakten från uttaget.

Rengöring av utsidan

Rengör apparaten regelbundet för att den ska bevara sitt utseende.

- Torka av kontrollpanelen och displayen med en ren, mjuk trasa.
- Spraya vatten på trasan och inte direkt på apparatens yta. Detta ger en jämnare fördelning av fukt på ytan.
- Rengör dörrar, handtag och ytor med ett mildt rengöringsmedel och torka därefter torrt med en mjuk trasa.

Försiktighet!

- Använd inte vassa föremål, eftersom de kan repa ytan.
- Använd inte förtunningsmedel, bilrengöringsmedel, eterisk olja, slipande rengöringsmedel eller biologiska lösningsmedel, som bensen, för rengöring. De kan skada apparatens yta och orsaka brand.

Rengöring av insidan

Rengör apparatens insida regelbundet. Det är lättare att rengöra när apparaten inte är fylld med livsmedel. Torka av insidan av apparaten med en mild bikarbonatlösning och skölj med varmt vatten med hjälp av en urvriden svamp eller trasa. Rengör alla ytor och avtagbara delar noga och och torka dem helt torra innan du sätter tillbaka dem.

FELSÖKNING

Om du upplever ett problem med apparaten eller att den inte fungerar korrekt, utför några enkla kontroller innan du kontaktar service. Se nedan.

Varning! Försök inte att reparera apparaten själv. Om problemet kvarstår efter att du har utfört nedanstående kontroller, kontakta en elektriker eller din återförsäljare.

Problem	Potentiell orsak och åtgärd
Strömavbrott	<ul style="list-style-type: none">• Försök att reducera tiden då dörren är öppen för att förhindra att kall luft kommer ut.• Undvik att placera nya föremål i frysen eftersom det höjer temperaturen i apparaten.• Vid långvarigt strömavbrott, lägg torris i frysen.
Problem med strömsladden	<ul style="list-style-type: none">• Om strömsladden är skadad måste den bytas ut med en särskild sladd som kan beställas av tillverkaren eller kundservice.• Apparaten måste placeras så att det går att komma åt strömkontakten.
Vid en längre period utan användning	<ul style="list-style-type: none">• Ta bort all mat från frysen och dra ut kontakten från vägguttaget.• Rengör insidan av frysen och torka torrt.• För att förhindra mögelbildning och dålig lukt, lämna dörren öppen så att insidan kan torka helt.
Transport	<ul style="list-style-type: none">• Dra ut kontakten från vägguttaget.• När du flyttar apparaten, se till att fötterna inte skadar strömsladden.• Låt inte fötterna slå emot trappsteg, trösklar osv.
Tillfällig förvaring	<ul style="list-style-type: none">• Kila fast en träbit eller liknande mellan dörren och apparaten för att förhindra att dörren stängs• Förvara inte apparaten på en plats där barn leker.• Om ett barn kliver in i apparaten och dörren stängs kan barnet kanske inte öppna dörren inifrån.

Problem	Potentiell orsak och åtgärd
Ingen kylfunktion	<ul style="list-style-type: none"> • Är strömförsörjningen avbruten? • Är kontakten utdragen från vägguttaget? • Har någon säkring utlöst och/eller automatsäkring aktiverad? • Är temperaturreglaget satt till ①?
Otillräcklig kylfunktion	<ul style="list-style-type: none"> • Är utrymmet välventilerat? • Är apparaten utsatt för direkt solljus eller placerad nära ett element eller spis? • Öppnar och stänger du dörren ofta? • Har maten staplats över gränslinjen? • Är temperaturreglaget vridet till • MAX? Om temperaturen är för låg, vrid reglaget i riktning mot MIN. • Finns det mycket frost i frysen?
Konstiga ljud	<ul style="list-style-type: none"> • Är golvet under frysen tillräckligt stabilt? • Skakar eller vibrerar apparaten? • Är den bakre panelen i kontakt med en vägg eller liknande? • Finns det en förpackning eller något liknande bakom apparaten? Kompressorn avger ett ganska kraftigt ljud en stund efter att apparaten slagits på. Ljudet upphör i takt med att apparaten kyls ner.
Kondens på apparatens utsida	<ul style="list-style-type: none"> • Kondens kan uppstå på apparatens utsida och dörren under varma och fuktiga dagar eller beroende på installationsutrymme. Detta uppstår när luftfuktigheten är hög och vattenpartiklar samlas på de kalla ytorna. Det är normalt. Torka bort kondens med en torr trasa.
Området runt apparaten känns varmt	<ul style="list-style-type: none"> • Särskilt på sommaren eller vid driftstart känns området runt apparaten varmt eftersom frysens insida har ett rör för att värma upp och därmed förhindra kondens. Värmen påverkar inte maten inuti frysen.

KASSERA APPARATEN

Det är förbjudet att kassera denna apparat som hushållsavfall.

Förpackningsmaterial

Förpackningsmaterial med retursymboler kan återvinnas. Kassera apparaten i lämplig avfallscontainer för att återvinna den.

Innan du kasserar apparaten

1. Ta kontakten ur eluttaget.
2. Klipp av kontakten och kassera den.

Varning! Kylskåp innehåller köldmedium och gas i tätningen. Köldmedium och gaser måste avfallshanteras professionellt eftersom de kan orsaka ögonskador eller antändas. Se till att kylkretsens slangar inte är skadade innan du kasserar apparaten.

	KORREKT AVFALLSHANtering AV DENNA PRODUKT
	Symbolen på produkten eller emballaget anger att produkten inte ska behandlas som vanligt hushållsavfall. Produkten ska tas till en auktoriserad uppsamlingscentral för elektrisk och elektronisk utrustning. Korrekt bortskaffande av produkten kommer att bidra till att förhindra eventuella negativa effekter på miljön och människors hälsa som kan uppstå vid felaktig kassering. För detaljerad information om bortforsling och bearbetning av pro', kontakta berörd kommunal myndighet som ansvarar för avfallshanteringen, din avfallshanteringstjänst eller butiken där du köpte produkten.

Gorenje, d.o.o.

Partizanska 12

SI - 3320 Velenje, Slovenija

info@gorenje.com

www.gorenje.com