

BIH

SRB

MNE

gorenje

**DETALJNA UPUTSTVA
ZA UPOTREBU SANDUKA
ZA ZAMRZAVANJE**



Zahvaljujemo vam na poverenju, kog ste nam iskazali nabavkom našega aparata koji je zasnovan tako da vam pojednostavi život. Za lakšu upotrebu ka proizvodu smo priložili i detaljna uputstva za upotrebu kao i uputstva za ugradnju koja su priložena na posebnom listu. Nadamo se da će vam ova uputstva pomoći u što bržem upoznavanju sa karakteristikama vašeg novog aparata. Želimo vam mnogo užitaka prilikom njegove upotrebe.

Aparat je namenjen isključivo za upotrebu u domaćinstvu.

Sanduk za zamrzavanje namenjen je za upotrebu u domaćinstvu za zamrzavanje svežih i dugoročno čuvanje zamrznutih namirnica (do jedne godine, ovisno o vrsti namirnica).

Pozivamo vas i da posetite i naš sajt na kome unosom oznake modela vašeg aparata koja je navedena na natpisnoj pločici ili na garantnom listu možete naći detaljan opis svog aparata, kao i savete vezane na upotrebu, otklanjanje smetnji u radu, servisne informacije, uputstva za upotrebu ...



<http://www.gorenje.com>



Važna bezbednosna predostrožnost

SADRŽAJ

4 VAŽNA UPOZORENJA	UVOD
4 Bezbednost i predostrožnosti	
12 NAMEŠTANJE VAŠEG NOVOG APARATA	OPIS APARATA
14 OPIS APARATA	
15 KONTROLNA TABLA I RUKOVANJE APARATOM	
17 DEFROSTING	ODMRZAVANJE I ČIŠĆENJE APARATA
18 ČIŠĆENJE I NEGA APARATA	
19 OTKLANJANJE PROBLEMA U RADU	OSTALO
22 ZBRINJAVANJE ODSLUŽENOG APARATA	

VAŽNA UPOZORENJA



BEZBEDNOST I PREDOSTROŽNOSTI

Za vašu bezbednost i za ispravnu upotrebu, pre instalacije i prve upotrebe ovog aparata pažljivo pročitajte ovaj priručnik, zajedno sa svim savetima i upozorenjima. Kako biste izbegli nepotrebne greške i nesreće prilikom rukovanja, važno je postarati se da sva lica koja koriste aparat budu temeljito upoznata o njegovom funkcionisanju, kao i o svim bezbednosnim predostrožnostima. Spremite ova uputstva, i uverite se da su priložena ka aparatu ako ga premeštate ili prodajete, tako da su sva lica koja ga budu koristila u periodu njegovog životnog veka pravilno upoznata s rukovanjem i potrebnim bezbednosnim predostrožnostima. Zbog bezbednosti osoba i imovine uvažavajte upozorenja navedena u ovim uputstvima za upotrebu, budući da proizvođač ne može odgovarati za štetu koja bi nastala zbog nepridržavanja ovih uputstava.

Bezbednost dece i drugih ranjivih lica

U skladu sa standardom EN

Deca starija od osam godina kao i lica smanjenih psihofizičkih ili mentalnih sposobnosti, ili lica sa nedostatkom iskustava i znanja, smeju da koriste ovaj aparat isključivo pod odgovarajućim nadzorom odnosno ako su upoznata sa bezbednom upotrebom aparata, i ako jasno razumeju opasnosti povezane sa korišćenjem aparata.. Deci nemojte dozvoliti da se igraju aparatom. Takođe nemojte dozvoliti deci da učestvuju u čišćenju aparata ili obavljanju radova na održavanju aparata bez odgovarajućeg nadzora odraslih. Deci staroj od 3 do 8 godina dozvoljeno je stavljati stvari u rashladni uređaj i vaditi stvari iz njega.

U skladu sa standardom IEC

Aparat neka ne koriste lica (uključivši i decu) smanjenih psiho-fizičkih ili pokretnih sposobnosti, odnosno lica bez potrebnih iskustava ili znanja, izuzev ukoliko koriste aparat pod odgovarajućom kontrolom ili prema uputstvima lica zaduženih za njihovu bezbednost.

- Svu ambalažu držite izvan domašaja dece, jer postoji opasnost od ugušenja.
- Kada odlučite da vam aparat više nije potreban, izvucite utikač iz utičnice, prerežite priključni kabl (to uradite što bliže aparatu), te skinite vrata, jer ćete time sprečiti mogućnost električnog udara, kao i mogućnost da bi se deca zanela u igri i nehotice zatvorila u aparat.
- Ako ovim aparatom koji je opremljen magnetskim zaptivačima na vratima, zamenjujete stariji aparat sa zaključavanjem na feder (bravom) na vratima ili na poklopcu, pre nego što odbacite stari aparat, uništite takvu feder bravu. Time ćete sprečiti da aparat postane moguća smrtna klopka za decu.



Splošna varnost

- **UPOZORENJE** – Aparat je namenjen za upotrebu u domaćinstvu i u sličnim sredinama kao što su na primer:
 - priručne, odnosno čajne kuhinje za osoblje u trgovačkim lokalima, i u drugim radnim sredinama;
 - seljačka poljoprivredna gospodarstva i boravišne jedinice za goste u hotelima, motelima, i drugim ugostiteljskim boravišnim objektima,
 - u ugostiteljskim objektima koji nude usluge prenoćišta s doručkom,
 - dostava hrane (catering) i slične sredine koje nisu

maloprodajne jedinice.

- UPOZORENJE – U ovom aparatu ne smete držati eksplozivne tvari, kao što su na primer limenke sprejova sa zapaljivim potisnim gasom.
- Ako je priključni kabl oštećen, sme da ga zameni samo proizvođač ili njegov ovlašćeni serviser, odnosno neko drugo stručno lice, kako bi se izbegao rizik od povreda.
- UPOZORENJE – Proverite jesu li otvori za prozračivanje na kućištu aparata ili na elementu u kog je aparat ugrađen, uvek slobodni.
- UPOZORENJE – Za ubrzavanje postupka odmrzavanja aparata nemojte koristiti mehaničke naprave niti bilo kakva druga sredstva, izuzev ako ih preporučuje proizvođač.
- UPOZORENJE – Pazite da ne oštetite cevovod rashladnog sredstva.
- UPOZORENJE – U unutrašnjosti delova frižidera odnosno zamrzivača koji su namenjeni držanju hrane, nemojte koristiti električne aparate, izuzev ako se radi o aparatima koje preporučuje proizvođač.
- UPOZORENJE – Rashladno sredstvo i gas za izolaciju su zapaljivi. Odsluženi aparat dostavite najbližem ovlašćenom centru za odlaganje otpada. Aparat nemojte ispostavljati vatri.
- UPOZORENJE – Kod postavljanja aparata proverite da priključni kabl nije stisnut, prignječen, ili oštećen.
- UPOZORENJE – Pozadi aparata neka ne bude više prenosnih utičnica (razdeljivača) niti prenosnih naprava za napajanje (akumulatora ili generatora).

Zamena LED sijalice

- UPOZORENJE – LED sijalicu ne sme menjati korisnik! Ako je LED sijalica oštećena, pozovite službu za pomoć korisnicima.

Rashladno sredstvo

Rashladni cevovod aparata napunjen je rashladnim sredstvom izobutan (R600a). To je prirodni zemni gas koji u većoj meri nije štetan za okolinu, ali je veoma zapaljiv. Zato kod nameštanja i transporta aparata treba biti veoma pažljiv da ne oštetite ni jedan deo cevne rashladne instalacije. Rashladno sredstvo (R600a) je zapaljivo.

- UPOZORENJE – Izolacija frižidera sadrži rashladno sredstvo i gasove. Odlaganje rashladnog sredstva i gasova kada je aparat odslužio svoj životni vek treba da bude urađeno profesionalno, inače bi moglo da dođe do povreda očiju ili do zapaljenja. Pre nego što aparat zbrinete na propisani način, uverite se da cevi instalacije rashladnog sredstva nisu oštećene.



UPOZORENJE Opasnost požara/zapaljive tvari.

Ako je cevna instalacija rashladnog sredstva oštećena:

- Izbegavajte otvorenu vatru i druge izvore zapaljenja.
- Temeljito provetrite prostoriju u kojoj se aparat nalazi.

Menjanje specifikacija, ili bilo kakvi drugi zahvati na aparatu su opasni.

Bilo kakvo oštećenje priključnog kabla može da uzrokuje kratki spoj i/ili električni udar.



Električna bezbednost

- Priključni kabl nije dozvoljeno produžavati.
- Proverite da utikač možda nije zdrobljen ili oštećen na neki drugi način. Zdrobljen ili oštećen utikač može da se pregreva i uzrokuje požar.
- Postarajte se da glavni utikač aparata uvek bude lako

dostupan.

- Nemojte potezati priključni kabl.
- Ako je spoj između utikača i utičnice olabavljen, nemojte gurati utikač u takvu utičnicu. Postoji opasnost električnog udara ili požara.
- Aparat nemojte koristiti kada poklopac unutarnjeg osvetljenja (sijalice) nije namešten.
- Frižider je namenjen isključivo za spajanje na električnu instalaciju s jednofaznom izmjeničnom strujom 220~240 V/50 Hz. Ako je njihanje napona u korisnikovoj instalaciji tako veliko da napon prevazilazi gore navedene vrednosti, preporučujemo da zbog bezbednosnih razloga instalirate automatski regulator izmjeničnog napona snage veće od 350 W. Frižider mora biti priključen na svoju, odvojenu utičnicu, i ne na utičnicu koju deli s nekim drugim električnim aparatima. Utikač treba da odgovara utičnici; i utikač i utičnica moraju biti opremljeni vodičem za uzemljenje.

Svakodnevna upotreba

- U aparatu nemojte držati zapaljive gasove ili tečnosti, jer postoji opasnost eksplozije.
- U unutrašnjosti ovog aparata (frižidera) nemojte koristiti druge električne aparate, na primer aparate za izradu sladoleda, miksera, i sl.
- Kod iskopčavanja aparata uvek uhvatite za utikač, a nikad za priključni kabl.
- U blizinu plastičnih sastavnih delova ovog aparata nemojte stavljati vruće predmete.
- Hranu ili druge artikle koje držite u frižideru nemojte naslanjati na otvore za prozračivanje na poleđini aparata.
- Prethodno upakovanu zamrznutu hranu čuvajte u skladu s uputstvima njenog proizvođača.
- Dosledno se pridržavajte preporuka za čuvanje hrane koju propisuje proizvođač aparata. Pridržavajte se

također odgovarajućih uputstava za držanje i čuvanje hrane.

- Pića koja sadrže ugljeni dioksid odnosno mehuriće nemojte stavljati u zamrzivač, pošto pritisak u flaši može da se poveća i takva flaša može eksplodirati i oštetiti aparat.
- Ako konzumirate zamrznutu hranu odmah nakon što ste ju izvadili iz zamrzivača, možete dobiti promrzline.
- Aparat nemojte ispostavljati neposrednim zracima sunca.
- Pazite da u blizini aparata ne bude gorućih sveća, svetiljki, ili nekih drugih predmeta s otvorenim plamenom, da se aparat ne bi zapalio.
- Aparat je namenjen držanju hrane i/ili pića u uobičajenim domaćinstvima, u skladu s objašnjenjima navedenim u ovom priručniku.
- Aparat je težak. Kod pomeranja ili premeštanja budite veoma oprezni.
- Ako imate vlažne ili mokre ruke nemojte vaditi ili dodirivati predmete iz zamrzivača, pošto to može da uzrokuje ogrebotine ili promrzline.
- Nemojte nikad nogom stajati na dno, na fioke, vrata, i druge delove frižidera, niti ih koristiti kao oslonac.
- Kada se zamrznuta hrana odmrzne, nemojte nikad ponovno da je zamrzavate.
- Ledene sladoledne štapiće ili ledene kocke nemojte nikada konzumirati direktno iz zamrzivača, pošto možete da dobijete promrzline na ustima i usnicama.
- Police u vratima frižidera ne smete previše puniti odnosno preopteretiti; takođe, nemojte preopterećivati ili previše puniti fioke za povrće, da predmeti ne bi iz njih padali, te vas tako povredili ili oštetili aparat.

Pažnja!

Nega i čišćenje

- Pre nego što započnete radove na održavanju, isključite

- aparati i izvucite utikač iz utičnice.
- Aparat nemojte čistiti metalnim predmetima, parnim čistačima, eteričnim uljima, organskim otopinama ili grubim sredstvima za čišćenje.
 - Za čišćenje kamenca iz aparata nemojte koristiti oštre predmete. Koristite plastičnu strugalicu.

Postavljanje aparata

Važno!

- Prilikom priključenja aparata na električnu instalaciju budite oprezni i pridržavajte se uputa iz ovog priručnika.
- Odstranite ambalažu sa aparata i proverite da li je možda oštećen. Ako utvrdite da je aparat oštećen, ne smete ga priključiti na električnu instalaciju. Eventualna oštećenja smesta saopštite prodavcu kod koga ste kupili aparat. U tom slučaju sačuvajte i ambalažu aparata.
- Preporučujemo da pre priključenja na električnu mrežu aparat miruje najmanje četiri časa, da se ulje slije nazad u kompresor.
- Oko aparata treba uvek obezbediti dovoljno strujanja vazduha, inače bi aparat mogao da se pregreje. Uvek se pridržavajte uputstava u vezi s postavljanjem aparata, da bi obezbedili obimno provetravanje odnosno strujanje vazduha oko njega.
- Ako je to moguće, zadnja strana aparata neka ne bude preblizu zida, tako da je ne dodiruju oni delovi aparata (kompresor, kondenzator) koji se tokom rada zagrevaju. Time ćete sprečiti mogućnost nastanka požara. Uvek se pridržavajte uputstava za instalaciju.
- Aparat nemojte postavljati preblizu radiatorima ili u blizinu šporeta.
- Postarajte se da nakon instalacije aparata utikač uvek bude lako dostupan.

Servis

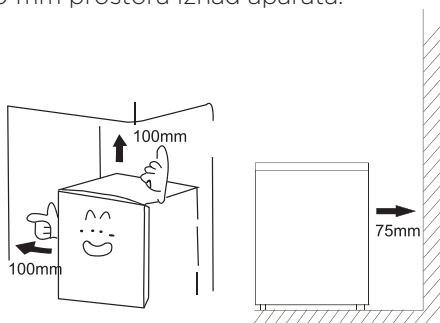
- Sve radnje na električnoj instalaciji, koje su potrebne za servisiranje aparata, mora da obavi odgovarajuće osposobljeno stručno lice ovlašćeno za električne instalacije, ili neko drugo odgovarajuće osposobljeno lice.
- Ovaj proizvod sme servisirati ovlašćeni servisni centar, pri čemu je potrebno koristiti isključivo originalne rezervne delove.
 - 1) Ako je aparat opremljen sistemom protiv nakupljanja inja i leda (Frost Free).
 - 2) Ako aparat ima i zamrzivački deo.

NAMEŠTANJE VAŠEG NOVOG APARATA

- Pre prve upotrebe aparata pročitajte naredne savete.

Kruženje vazduha oko aparata

Oko sanduka za zamrzavanje treba da bude obezbeđeno dovoljno prostora za provetravanje, odnosno cirkulisanje vazduha, čime se omogućuje odvajanje toplote, i obezbeđuje efikasan rad aparata, te niska potrošnja električne energije. Zbog toga treba oko sanduka za zamrzavanje ostaviti dovoljno prostora. Preporučujemo da između sanduka za zamrzavanje i susednog zida ostavite barem 75 mm prostora, zatim na bočnim stranama aparata barem 100 mm prostora, i više od 100 mm prostora iznad aparata.



- Aparat postavite u suhu i prozračnu prostoriju, jer je njegovo pravilno delovanje obezbeđeno samo na temperaturi okoline, navedenoj u donjoj tablici. Razred aparata naveden je na natpisnoj tablici, zajedno s ostalim osnovnim podacima o aparatu.

Klimatska klasa	Temperatura okoline
SN	od +10 °C do +32 °C
N	od +16 °C do +32 °C
ST	od +16 °C do +38 °C
T	od +16 °C do +43 °C

- Aparat postavite na suvo mesto, čime ćete sprečiti eventualnu štetu zbog vlage.
- Aparat nemojte izpostavljati direktnoj sunčevoj svetlosti odnosno neposrednim zracima sunca, kiši ili mrazu. Aparat namestite odmaknut od izvora toplote, kao što su na primer šporeti, grejači i izvori otvorene vatre.
- Ovaj aparat radi i na temperaturi okoline do -15 °C, ako se strogo pridržavate gornjih uputa.

Izravnavanje aparata (modeli s nožicama)

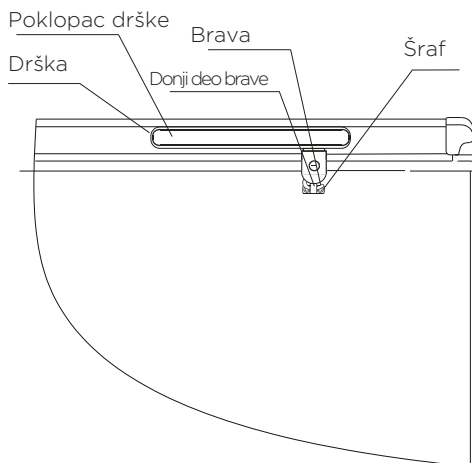
Aparat treba da bude posve izravan, inače će da vibrira u toku rada.

Da bi ga izravnali, aparat mora da bude postavljen uspravno, a obe nožice za izravnavanje treba da budu u stabilnom dodiru sa tlom.

Aparat možete izravnati i tako da odšrafite odgovarajuće nožice za izravnavanje na prednjoj strani aparata (odšrafite ih prstima, ili korišćenjem odgovarajućeg ključa).

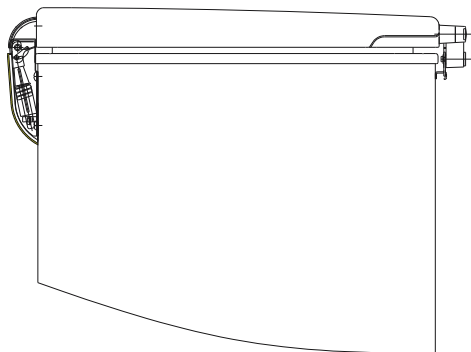
Montaža drške i brave

1. Montaža drške:



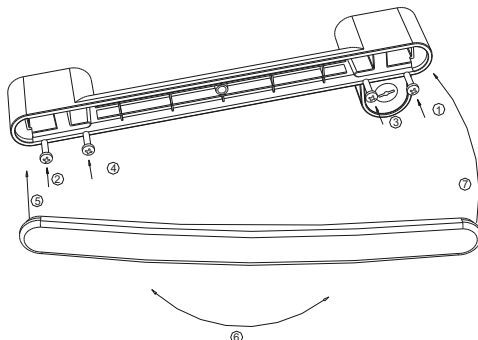
1. Izvadite četiri šrafa iz ploče na dršci.
2. Križnim šrafovima (tipa Phillips) učvrstite dršku.

2. Montaža brave (zasuna):

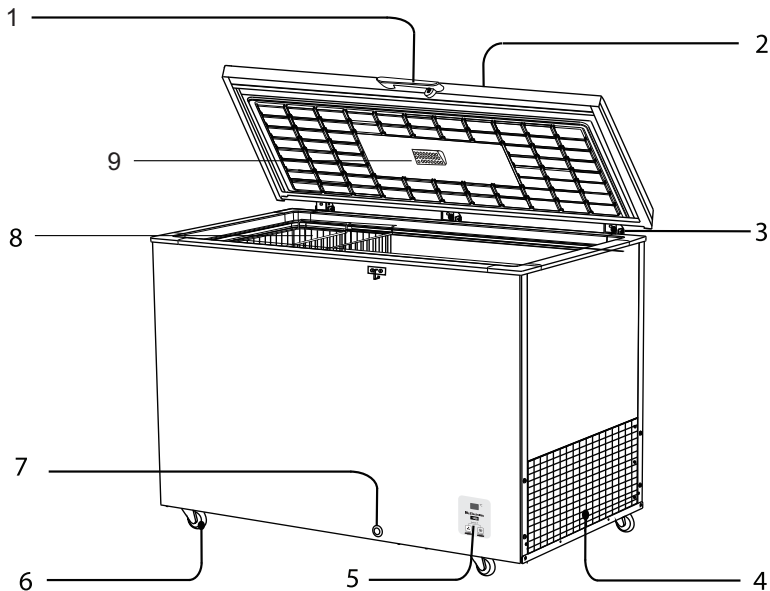


1. Odstranite dva šrafa sa kućišta aparata.
2. Namestite bravu uz kućište i čvrsto prišrafite križne šrafove.

3. Ubacivanje poklopca u dršku:



OPIS APARATA



1. Drška s bravom

2. Vrata

3. Šarnir

4. Bočni poklopac

5. Elektronska kontrolna tabla

6. Nožice/točkići

7. Odvajanje vode

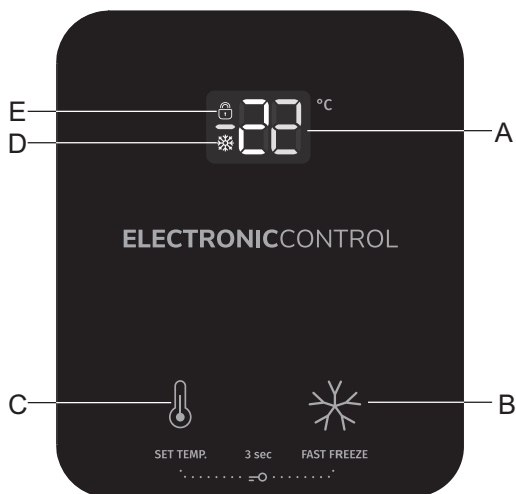
8. Košara

9. LED osvetljenje

Nikada nemojte mokrim rukama dodirivati unutrašnjost sanduka za zamrzavanje, niti zamrznutu hranu u sanduku, jer bi u tom slučaju moglo da dođe do ozeblina.

Gornja slika je isključivo informativne prirode; stvarna konfiguracija ovisi o pojedinom proizvodu.

KONTROLNA TABLA I RUKOVANJE APARATOM



- A Displej za prikaz temperature
- B Podešavanje intenzivnog zamrzavanja
- C Podešavanje temperature
- D Simbol funkcije intenzivnog zamrzavanja
- E Simbol za zaključavanje

Napomena: Budući da prikazana temperatura nije stvarna temperatura nego ciljna odnosno željena temperatura, u sanduku za zamrzavanje temperatura može da bude drugačija, ovisno o hrani koja je u nju spremljena.

Otključavanje

Kada svetli simbol za zaključavanje sanduka za zamrzavanje, kontrolna ploča sanduka je zaključana. U tom slučaju istovremeno pritisnite tastere za podešavanje temperature i za intenzivno odnosno brzo zamrzavanje, i držite ih pritisnute približno 3 sekunde. Simbol za zaključavanje nestaće, zaključavanje tastera je isključeno, i ponovno možete da podešavate temperaturu i da birate način rada.

Približno 20 sekundi nakon što ste poslednji put pritisnuli bilo koji taster, svi tasteri automatski će da se zaključaju.

Displej (LCD indikator) isključiće se takođe približno 60 sekundi nakon što ste poslednji put pritisnuli bilo koji taster. Kada je displej isključen, pritisnite bilo koji taster da se displej ponovno uključi.

Podešavanje temperature

Kada su tasteri ploče za upravljanje otključane, svaki puta kada pritisnete tasteru za ugađanje temperature, ispis na displeju za temperaturu će se promijeniti, i to narednim redoslijedom:

»- 14 ->- 15 ->- 16 ...- 22 ->- 23 ->- 24 ->- 14«.

Odabrana postavka će biti spremljena, ako ne pritisnete nijednu tasteru približno 10 sekundi nakon što ste ugodili temperaturu.

Aktiviranje intenzivnog zamrzavanja

Kada su tasteri otključani, a intenzivno zamrzavanje nije aktivirano, jednom pritisnete taster B, i na displeju temperature ispisaće se »-25«. Ako približno 10 sekundi ne pritisnete nijedan taster, aktiviraće se funkcija intenzivnog zamrzavanja.

Kada je intenzivno zamrzavanje aktivirano, za izlazak iz načina za intenzivno zamrzavanje pritisnite bilo koji taster.

U načinu za intenzivno zamrzavanje, prisiljeni neprekidan rad rashladnog sistema završiće se nakon određenog vremena automatski, i aparat će da nastavi raditi na temperaturi koja je bila izabrana pre aktiviranja intenzivnog zamrzavanja.

Napomena: intenzivno zamrzavanje omogućuje brzo hlađenje hrane, ali može istovremeno povećati i potrošnju električne energije.

U slučaju prekida napajanja električnom energijom, sanduk za zamrzavanje može automatski da zapamti status odnosno podešene vrednosti koje su bile aktivne pre prekida napajanja električnom energijom. Kada se napajanje električnom energijom ponovno uspostavi, sanduk za zamrzavanje radiće dalje na regulacijama koje su bile aktivne pre nestanka električne energije. Kada je aktivirano intenzivno zamrzavanje, aparat neće moći zapamtiti podešene regulacije i obnoviti ih nakon ponovnog uspostavljanja napajanja električnom energijom.

Alarm i odziv na njega

Kada je na displeju temperature ispisano E1, to znači da je došlo do greške na glavi temperaturnog senzora sanduka za zamrzavanje. Iako računarska varijanta (elektronika) automatski kontrolira i upravlja radom aparata, svejedno pozovite servis i dogovorite se blagovremeno za servisni zahvat, odnosno za popravak.

DEFROSTING

Zamrzivač treba da se odmrzava dva do tri puta godišnje, odnosno kada je naslaga leda debela približno 4 mm.

Zamrzivač odmrzavajte po narednom postupku:

- Najmanje 12 sati pre odleđivanja postavite termostat na najviši stepen (MAX).
- Nakon 12 sati isključite zamrzivač, tako da izvučete utikač iz utičnice.
- Izvadite svu hranu iz zamrzivača. Zamotajte hranu u hartiju i spremite je na hladno mjesto. Vrata odnosno poklopac sanduka za zamrzavanje ostavite otvoreni.
- Kada je sanduk za zamrzavanje odmrznut, očistite unutrašnjost i obrišite je da bude suva.
- Ponovno uključite aparat i podesite termostat na najjači stepen rada (položaj MAX). Nakon toga pričekajte najmanje jedan sat pre nego što hranu vratite nazad u zamrzivač.
- Nakon nekoliko sati termostat možete da podesite u prvobitan položaj.
- **UPOZORENJE:** Za ubrzavanje postupka odmrzavanja aparata nemojte koristiti mehaničke naprave niti bilo kakva druga sredstva, izuzev onih koje preporučuje proizvođač.
- **UPOZORENJE:** U unutrašnjosti sanduka za zamrzavanje, odnosno u onim njegovim delovima koji su namenjeni držanju hrane, nemojte koristiti nikakve električne aparate, izuzev ako upotrebu takvih aparata preporučuje proizvođač.

ČIŠĆENJE I NEGA APARATA

Iz higijenskih razloga aparat (uključivši i pomagala odnosno pribor na njegovoj spoljašnjosti i u unutrašnjosti) treba redovito čistiti – barem svaka dva meseca. Pažnja! Tokom čišćenja aparat ne sme da bude priključen na izvor električne energije, jer postoji opasnost električnog udara.

Pre nego što započnete radove na održavanju, isključite aparat i izvucite utikač iz utičnice.

Čišćenje spoljašnjosti aparata

Da bi sačuvali lep izgled vašeg aparata, treba redovito da ga čistite.

- Obrišite kontrolnu tablu (digitalnu ploču i ploču sa displejom) koristeći čistu meku krpu.
- Nemojte prskati neposredno po površini aparata, nego radije namočite krpu koju koristite za čišćenje aparata. Tako ćete omogućiti ravnomernu raspoređenost vlage po površini.
- Vrata, drške, i površine kućišta aparata očistite blagim deterdžentom, nakon čega ih obrišite da budu suvi, koristeći meku krpu.

Pažnja!

- Nemojte koristiti oštre predmete, jer njima možete izgrepsti površinu.
- Za čišćenje nemojte koristiti razređivače, deterdžente za pranje automobila, belila, eterična ulja, gruba, odnosno abraziona sredstva za čišćenje, ili organska topila, kao što je to benzen, obzirom da tako možete oštetiti površinu aparata ili čak prouzročiti požar.

Čišćenje unutrašnjosti aparata

Redovito čistite unutrašnjost aparata.

Aparat ćete lakše očistiti ako u njemu nema previše hrane.

Unutrašnjost zamrzivačkog aparata obrišite blagom rastopinom sode bikarbone u vodi, a zatim je isperite toplom vodom, koristeći pritom isceden sunđer ili krpu. Temeljito osušite sve površine i odstranjive delove pre nego što ih ponovno namestite.

OTKLANJANJE PROBLEMA U RADU

Ako naiđete na problem prilikom upotrebe vašeg aparata, ili ako vas brine da aparat ne radi pravilno, pre nego što pozovete servis možete jednostavno proveriti nekoliko mogućih uzroka za poteškoće. Ti mogući uzroci navedeni su u nastavku.

Upozorenje! Nemojte pokušavati sami popravljati aparat. Ako ste proverili sve što je navedeno u donjoj tabeli, a problem se i dalje pojavljuje, pozovite ovlašćenog odnosno odgovarajuće osposobljenog stručnjaka za elektrotehniku, ovlašćenog servisera, ili radnju kojoj ste kupili aparat.

Poteškoća	Moguć uzrok i rešenje
Greška u napajanju električnom energijom	<ul style="list-style-type: none">• Što manje otvarajte vrata odnosno poklopac sanduka za zamrzavanje, da sprečite izlaženje hladnog vazduha.• U sanduk za zamrzavanje nemojte stavljati novu hranu, budući da će ona da uzrokuje dodatno podizanje temperature u unutrašnjosti aparata.• U slučaju dužeg nestanka struje odnosno prekida napajanja električnom energijom, stavite u sanduk za zamrzavanje suvi led.
Problemi s priključnim kablom	<ul style="list-style-type: none">• Ako je priključni kabl oštećen, treba da se zameni posebnim kablom ili kompletom, koji je na raspolaganju kod proizvođača ili kod servisera.• Sanduk treba da bude namešten tako da utičnica na koju je aparat priključen bude lako dostupna.
Kada aparat ne koristite duže vreme	<ul style="list-style-type: none">• Izvadite sve predmete iz sanduka za zamrzavanje i izvucite utikač priključnog kabla iz zidne utičnice.• Očistite unutrašnjost aparata i obrišite svu vodu.• Da bi sprečili nastanak buđavosti, ostavite vrata sanduka otvorena da se unutrašnjost posve osuši.
Transport	<ul style="list-style-type: none">• Isključite utikač priključnog kabla iz električne utičnice.• Kada pomerate aparat, pazite da nožicama aparata ne oštetite priključni kabl.• Pazite da nožice kod pomeranja ne udaraju u stepenice, pragove, i slično.

Poteškoća	Moguć uzrok i rešenje
Privremeno spremanje aparata	<ul style="list-style-type: none"> • Među vrata odnosno poklopac aparata i kućište sanduka ugurajte parče drveta ili neki drugi sličan predmet, koji će sprečiti da se vrata do kraja zatvore. • Nekorišteni sanduk za zamrzavanje nemojte držati u prostorijama ili u područjima u kojima se igraju deca. • Ako se dete uzvere i uđe u unutrašnjost aparata, i za njim se zatvore vrata, moglo bi se desiti da dete s unutrašnje strane ne bi moglo otvoriti vrata odnosno poklopac aparata.
Aparat uopšte ne hladi	<ul style="list-style-type: none"> • Da li je prekinuto napajanje električnom energijom? • Da li je priključni kabl izvučen iz električne utičnice? • Da li je pregoreo osigurač, ili je možda aktiviran zaštitni strujni prekidač (FID)? • Da li je dugme za upravljanje temperaturom u položaju isključeno?
Nedovoljno hlađenje	<ul style="list-style-type: none"> • Da li je prostor u kog je aparat postavljen, dovoljno provetravan? • Da li je zamrzivač izpostavljen direktnim zrakama sunca, odnosno da li je postavljen u blizinu kakvog grejnog tela ili šporeta? • Da li često otvarate i zatvarate poklopac sanduka za zamrzavanje? • Da li je dugme za podešavanje temperature obrnuto na poziciju prema oznaci MAX? • Ako je temperatura preniska, dugme za podešavanje temperature obrnite u smeru oznake MIN. • Da li je u unutrašnjosti aparata nastala deblja naslaga leda odnosnoinja?
Prekomerna buka	<ul style="list-style-type: none"> • Da li je tlo ispod zamrzivača dovoljno tvrdo? • Da li se aparat trese i/ili lupa? • Da li je ploča pozadi aparata u dodiru sa zidom, i slično? • Da li se iza zamrzivača nalazi kakva posuda, ili neki sličan predmet? • Nakon početka rada kompresor može da uzrokuje prilično glasne šumove. • Kada se aparat malo ohladi, i buka će da se smanji odnosno skroz će da prestane.

Poteškoća	Moguć uzrok i rešenje
Kondenzat na spoljnoj strani sanduka za zamrzavanje	<ul style="list-style-type: none"> • Tokom vrućih i vlažnih dana na spoljnim delovima aparata i na vratima može da nastane kondenzat, ovisno o mestu odnosno o lokaciji postavljenog aparata. Do nastanka kondenzata dolazi kada je relativna vlažnost u vazduhu visoka, i delići vode kondenzuju se na hladnim površinama.
Kućište sanduka za zamrzavanje je na opip vruće.	<ul style="list-style-type: none"> • Naročito leti, ili netom nakon pokretanja rada aparata, kućište sanduka za zamrzavanje može da bude vruće, budući da je u zamrzivač ugrađena cev grejača koji sprečava kondenzaciju. Toplota koju ta cev seva, ne utiče na temperaturu hrane u unutrašnjosti aparata.

ZBRINJAVANJE ODSLUŽENOG APARATA

Aparat je zabranjeno bacati zajedno s otpadom iz domaćinstva.


Materijali za ambalažu

Materijali za ambalažu na kojima se nalazi simbol za recikliranje mogu se reciklirati. Ambalažu odložite u odgovarajući kontejner za otpatke, kako bi omogućili njeno recikliranje.

Pre nego što odbacite odsluženi aparat

1. zvućite utikać iz utićnice.
2. Odsecite prikljućni kabl i bacite ga zajedno s utikaćem.

Upozorenje! Frižideri u izolaciji sadrže rashladno sredstvo i gasove. Odlaganje rashladnog sredstva i gasova kada je aparat odslužio svoj životni vek treba da bude urađeno profesionalno, inaće bi moglo da dođe do povreda oćiju ili do zapaljenja. Pre nego što aparat zbrinete na propisani naćin, uverite se da cevi instalacije rashladnog sredstva nisu oštećene.

ISPRAVNO ZBRINJAVANJE PROIZVODA	
	<p>Simbol na proizvodu ili na njegovoj ambalaži oznaćuje da tim proizvodom ne smete rukovati kao sa uobićajenim otpadom iz domaćinstva. Proizvod transportujte na sabirno mesto za preradu elektrićne i elektronske opreme. Pravilnim naćinom odlaganja ovog proizvoda sprećićete eventualne negativne posledice i uticaj na životnu sredinu i zdravlje ljudi, koje bi mogle da se pojave u slućaju nepravilnog odlaganja odsluženih aparata. Za detaljnije informacije o uklanjanju proizvoda i njegovoj preradi obratite se nadležnoj gradskoj slućbi za odvoz otpadaka odnosno komunalnoj slućbi u vaćoj sredini, ili u radnji u kojoj ste aparat nabavili.</p>

Gorenje, d.o.o.

Partizanska 12

SI - 3320 Velenje, Slovenija

info@gorenje.com

www.gorenje.com