

PL

gorenje

SZCZEGÓŁOWA INSTRUKCJA OBSŁUGI ZAMRAŻARKI SKRZYNIOWEJ



Dziękujemy Państwu za zaufanie, jakim obdarzyliście nas Państwo nabywając nasze urządzenie, które zostało zaprojektowane, by uprościć Państwu życie. Aby ułatwić Państwu korzystanie z produktu, przekazujemy szczegółową instrukcję obsługi oraz na oddzielnej kartce instrukcję instalacji. Instrukcja powinna pozwolić Państwu na możliwie jak najszybsze zapoznanie się z nowym urządzeniem.

Życzymy Państwu dużo przyjemności w czasie jego używania.

Urządzenie jest przeznaczone wyłącznie do użytku domowego.

Zamrażarka skrzyniowa jest przeznaczona do użytku domowego, do zamrażania świeżych owoców i długoterminowego przechowywania mrożonek (do jednego roku, w zależności od rodzaju żywności).

Proszę odwiedzić naszą stronę internetową, gdzie po wpisaniu podanego na tabliczce znamionowej lub w karcie gwarancyjnej numeru modelu swojego urządzenia można znaleźć szczegółowy opis swojego urządzenia, wskazówki na temat jego używania, informacje dotyczące wykrywania i usuwania usterek, informacje dotyczące serwisowania urządzenia, instrukcje obsługi, itp.



<http://www.gorenje.com>



Ważne ostrzeżenie dotyczące bezpieczeństwa

SPIS TREŚCI

4 WAŻNE UWAGI I ŚRODKI OSTROŻNOŚCI 4 Bezpieczeństwo i ostrzeżenia	WPROWADZENIE
13 USTAWIENIE NOWEGO URZĄDZENIA 16 OPIS URZĄDZENIA 17 PANEL STERUJĄCY I STEROWANIE URZĄDZENIEM	OPIS URZĄDZENIA
19 ROZMRAŻANIE URZĄDZENIA 20 CZYSZCZENIE I PIELĘGNACJA URZĄDZENIA	ROZMRAŻANIE I CZYSZCZENIE URZĄDZENIA
21 USUWANIE ZAKŁÓCEŃ 23 USUWANIE ZUŻYTEGO URZĄDZENIA	RÓŻNE

WAŻNE UWAGI I ŚRODKI OSTROŻNOŚCI



BEZPIECZEŃSTWO I OSTRZEŻENIA

Dla Państwa bezpieczeństwa i w celu prawidłowego użytkowania, przed montażem i pierwszym użyciem tego urządzenia należy uważnie zapoznać się z niniejszą instrukcją obsługi, wraz ze wskazówkami i ostrzeżeniami. Aby uniknąć niepotrzebnych błędów i nieszczęśliwych wypadków, należy zadbać, aby wszystkie osoby, które będą użytkowały urządzenie, zostały dokładnie pouczone o jego działaniu i bezpiecznym użytkowaniu. Niniejszą instrukcją obsługi należy zachować i zadbać, aby załączona została do urządzenia, jeśli zostanie ono przemieszczone lub sprzedane, aby wszyscy użytkownicy urządzenia w okresie jego eksploatacji byli odpowiednio pouczeni o jego działaniu i bezpiecznym użytkowaniu.

Ze względu na bezpieczeństwo osób i mienia należy stosować się do ostrzeżeń, zawartych w instrukcji obsługi, ponieważ producent nie odpowiada za szkody, powstałe na skutek niestosowania się do zaleceń instrukcji.

Bezpieczeństwo dzieci oraz osób o obniżonych możliwościach

Zgodnie z normą EN

Dzieci w wieku 8 lat oraz starsze, a także osoby o zmniejszonych możliwościach fizycznych, umysłowych czy emocjonalnych lub bez odpowiedniej wiedzy i doświadczenia, mogą użytkować niniejsze urządzenie, znajdując się pod odpowiednią opieką lub jeżeli otrzymały odpowiednie wskazówki, dotyczące

bezpiecznego użytkowania urządzenia i jeżeli rozumieją niebezpieczeństwo, związane z jego użytkowaniem. Dzieci nie powinny bawić się urządzeniem. Dzieci nie powinny czyścić urządzenia ani wykonywać prac, związanych z jego konserwacją, pozostając bez odpowiedniej opieki. Dzieci w wieku od 3 do 8 lat mogą zarówno wkładać jak i wyjmować żywność z chłodziarki.

Zgodnie z normą IEC

Urządzenie nie jest przeznaczone do użytkowania przez osoby (włączając w to dzieci) o zmniejszonych możliwościach fizycznych, ruchowych czy umysłowych lub bez odpowiedniej wiedzy i doświadczenia, chyba że użytkują one urządzenie, będąc pod odpowiednim nadzorem i zgodnie ze wskazówkami osób, odpowiedzialnych za ich bezpieczeństwo.

- Całe opakowanie należy przechowywać w miejscu niedostępnym dla dzieci, ponieważ istnieje niebezpieczeństwo zaduszenia.
- Decydując się na usunięcie urządzenia po jego wyeksploatowaniu, wtyczkę należy wyjąć z gniazdka, odciąć przewód przyłączeniowy (tuż przy urządzeniu) oraz zdemontować drzwiczki, zapobiegając w ten sposób możliwości porażenia prądem oraz temu, aby dzieci, bawiąc się urządzeniem, zatrzasnęły się w nim.
- Jeżeli niniejsze urządzenie, posiadające magnetyczne uszczelki drzwiowe, ma zastąpić stare urządzenie, posiadające mechanizm sprężynowy (zatrask) na drzwiczkach lub pokrywie, mechanizm ten należy zniszczyć przed usunięciem zużytego urządzenia. Dzięki temu uniemożliwi się sytuację, aby urządzenie stało się śmiertelną pułapką dla dzieci.



Ogólne bezpieczeństwo

- OSTRZEŻENIE – urządzenie przeznaczone jest do użytkowania w gospodarstwie domowym i podobnym otoczeniu, takim jak:
 - kuchnie dla pracowników sklepów i w innych środowiskach pracy,
 - rodzinne gospodarstwa agroturystyczne i jednostki noclegowe dla gości w hotelach, motelach i innych obiektach noclegowych,
 - obiekty, oferujące nocleg ze śniadaniem,
 - firmy cateringowe i inne jednostki tego typu, niebędące jednostkami sprzedaży detalicznej.
- OSTRZEŻENIE – W urządzeniu nie należy przechowywać środków wybuchowych, takich jak opakowania zawierające rozpylacze aerozolowe z łatwopalanym gazem wytłoczeniowym.
- OSTRZEŻENIE – Uszkodzony przewód przyłączeniowy może wymienić jedynie producent lub upoważniony pracownik serwisu czy też inna odpowiednia wyszkolona osoba, ponieważ tego rodzaju ingerencja może być niebezpieczna.
- OSTRZEŻENIE – Zadbać należy, aby szczeliny bądź otwory wentylacyjne na obudowie urządzenia lub elementu kuchennego, w którym urządzenie zostało zabudowane, nie zostały niczym zasłonięte.
- OSTRZEŻENIE – Nie należy używać urządzeń mechanicznych lub innych środków przyspieszających rozmrażanie, za wyjątkiem zalecanych przez producenta.
- OSTRZEŻENIE – Uważać należy, aby nie uszkodzić obiegu czynnika chłodzącego.
- OSTRZEŻENIE – Nie należy używać urządzeń elektrycznych w przestrzeni wewnątrz chłodziarki bądź

zamrażalnika, przeznaczonych do przechowywania żywności, chyba że chodzi o urządzenia, zalecane przez producenta.

- OSTRZEŻENIE – Czynniki chłodzący oraz gaz izolujący są łatwopalne. Usuwając wystłużone urządzenie, należy go oddać do upoważnionego do tego centrum zbiórki odpadów. Urządzenia nie należy wystawiać na działanie ognia.
- OSTRZEŻENIE – Ustawiając urządzenie, należy zadbać, aby przewód przyłączeniowy nie został ściśnięty, przycięty lub uszkodzony.
- OSTRZEŻENIE – Za urządzeniem nie powinny się znajdować rozdzielacze, przedłużacze lub inne przenośne urządzenia do zasilania (akumulatory lub generatory).

Wymiana żarówki LED

- OSTRZEŻENIE – Żarówka LED nie powinna być wymieniana przez użytkownika! Jeśli żarówka LED została uszkodzona, należy wezwać dział pomocy użytkownikom.

Czynnik chłodzący

System chłodzenia urządzenia wypełniony jest czynnikiem chłodzącym izobutanem (R600a), który jest gazem ziemnym o wysokim stopniu zgodności z wymaganiami środowiskowymi, jest jednak łatwopalny. Zadbać należy, aby podczas transportu i montażu urządzenia nie doszło do uszkodzenia którejkolwiek części obiegu czynnika chłodzącego.

Czynnik chłodzący (R600a) jest łatwopalny.

- OSTRZEŻENIE – Chłodziarki zawierają czynnik chłodzący oraz gaz izolujący. Utylizacja czynnika

chłodzącego i gazów po wyeksploatowaniu urządzenia powinna być wykonana profesjonalnie, ponieważ może dojść do uszkodzenia oczu lub do zapłonu. Zanim w odpowiedni sposób usunie się urządzenie, należy się przekonać, że rury obiegu czynnika chłodzącego nie zostały uszkodzone.



OSTRZEŻENIE! Niebezpieczeństwo pożaru/ substancje łatwopalne.

Jeżeli obieg czynnika chłodzącego został uszkodzony:

- Należy wystrzegać się otwartego ognia i innych źródeł zapłonu.
- Dokładnie należy przewietrzyć pomieszczenie, w którym znajduje się urządzenie.

Zmiana charakterystyk lub jakiegokolwiek ingerencje w niniejsze urządzenie stanowią zagrożenie dla użytkownika. Jakiegokolwiek uszkodzenie przewodu przyłączeniowego może spowodować spięcie elektryczne, pożar i/ lub porażenie prądem.



Bezpieczeństwo elektryczne

- Przewodu przyłączeniowego nie należy przedłużać.
- Zadbać należy, aby wtyczka nie została połamana lub uszkodzona. Połamana lub uszkodzona wtyczka może się przegrzać i spowodować pożar.
- Zadbać należy, aby wtyczka przewodu przyłączeniowego urządzenia była dostępna.
- Nie należy ciągnąć za przewód przyłączeniowy.
- Jeżeli kontakt pomiędzy wtyczką i gniazdkiem jest rozluźniony, wtyczki nie należy umieszczać w takim gniazdku. Istnieje niebezpieczeństwo porażenia prądem lub pożaru.

- Urządzenia nie należy używać, jeżeli nie została zamocowana pokrywa wewnętrznej lampki (żarówki).
- Chłodziarka przeznaczona jest wyłącznie do przyłączenia do sieci elektrycznej z prądem zmiennym jednofazowym 220~240 V/50 Hz. Jeżeli zmiany napięcia w sieci użytkownika są tak duże, że napięcie przekracza powyżej podane wartości, wówczas z powodów bezpieczeństwa, należy zainstalować automatyczny stabilizator napięcia zmiennego o mocy powyżej 350 W. Chłodziarka powinna być przyłączona do osobnego, oddzielnego gniazda sieciowego, które nie byłoby przeznaczone na inne, poza chłodziarką, urządzenia elektryczne. Wtyczka powinna być kompatybilna z gniazdem sieciowym; zarówno wtyczka jak i gniazdko powinny być wyposażone w przewód uziemiający.

Codzienne użytkowanie

- W urządzeniu nie należy przechowywać łatwopalnych gazów lub płynów, istnieje bowiem niebezpieczeństwo wybuchu.
- Wewnątrz tego urządzenia (chłodziarki) nie należy używać urządzeń elektrycznych, np. urządzeń do wytwarzania lodów, mikserów itd.
- Wyłączając urządzenie, zawsze należy ciągnąć za wtyczkę, a nie za przewód przyłączeniowy.
- Nie należy stawiać gorących przedmiotów w pobliżu plastikowych elementów tego urządzenia.
- Nie należy opierać żywności czy też przechowywanych w lodówce produktów o szczeliny wentylacyjne na tylnej ścianie urządzenia.
- Uprzednio zapakowaną zamrożoną żywność należy przechowywać zgodnie ze wskazówkami jej producenta.
- Bezwzględnie należy stosować się do zaleceń dotyczących przechowywania, podanych przez producenta urządzenia. Uwzględnić przy tym należy odpowiednie wskazówki

dotyczące przechowywania.

- Nie wstawiać do zamrażalnika napojów, zawierających dwutlenek węgla bądź bąbelkowych, ponieważ ciśnienie w butelce może się podwyższyć i może ona wybuchnąć, uszkadzając przy tym urządzenie.
- Konsumując zamrożoną żywność zaraz po wyjęciu z zamrażarki, można spowodować odmrożenia.
- Urządzenia nie należy wystawiać bezpośrednio na światło słoneczne.
- Uważać należy, aby w pobliżu urządzenia nie znalazły się zapalone świece, lampki lub inne przedmioty z otwartym ogniem, chroniąc urządzenie od spalenia.
- Urządzenie przeznaczone jest do przechowywania żywności i/ lub napojów w standardowym gospodarstwie domowym, zgodnie ze wskazówkami, zawartymi w niniejszej instrukcji obsługi.
- Urządzenie jest ciężkie. Należy uważać, przestawiając je.
- Nie należy wyjmować ani dotykać przedmiotów z zamrażalnika wilgotnymi lub mokrymi rękami, ponieważ może to spowodować obtarcia lub odmrożenia.
- Nie należy stawać na dnie, szufladach, drzwiczkach itd. chłodziarki ani ich używać jako podparcia.
- Gdy zamrożone jedzenie się rozmrozi, nie należy go nigdy ponownie zamrażać.
- Nie należy stosować kostek lodu czy też zjadać lodów sorbetowych bezpośrednio z zamrażalnika, ponieważ może to spowodować poważne odmrożenia na wargach lub w jamie ustnej.
- Nie należy zbyt ciężko załadowywać czy też obciążać półek na drzwiach chłodziarki, czy też przeładowywać pojemników na warzywa, aby nic nie mogło z nich wypaść, uszkadzając zarazem użytkownika lub urządzenie.

Uwaga!

Pielęgnacja i czyszczenie

- Zanim rozpocznie się prace konserwacyjne, należy wyłączyć urządzenie i wyjąć wtyczkę z gniazdka.
- Nie należy czyścić urządzenia z użyciem metalowych przedmiotów, myjek parowych, olejków eterycznych, organicznych rozpuszczalników lub drapiących akcesoriów do czyszczenia.
- Nie należy używać drapiących akcesoriów, chcąc wyczyścić kamień kotłowy z urządzenia. Zastosować plastikowy druciak.

Ustawienie

Ważne!

- Przyłączając urządzenie do sieci elektrycznej należy uważać i zastosować się do zaleceń, zawartych w niniejszej instrukcji obsługi.
- Usunąć opakowanie z urządzenia i sprawdzić, czy nie zostało ono uszkodzone w czasie transportu. Jeżeli urządzenie jest uszkodzone, nie należy przyłączać go do sieci elektrycznej. O ewentualnych uszkodzeniach należy natychmiast poinformować sprzedawcę, u którego urządzenie zostało zakupione. W takim przypadku opakowanie urządzenia należy zachować.
- Zaleca się, aby przed przyłączeniem urządzenia stało ono w jednym miejscu przynajmniej przez cztery godziny, aby olej spłynął ponownie do sprężarki.
- Wokół urządzenia należy zapewnić wystarczający przepływ powietrza, w przeciwnym razie urządzenie może ulec przegrzaniu. Należy zastosować się do zaleceń związanych z ustawieniem, aby zapewnić wystarczającą wentylację czy też przepływ powietrza.

- O ile jest to możliwe, tylna ścianka urządzenia nie powinna znajdować się zbyt blisko ściany, aby nie dotykały jej elementy urządzenia (sprężarka, skraplacz), nagrzewające się podczas działania. W ten sposób zapobiega się ryzyku powstania pożaru. Należy stosować się do wskazówek, dotyczących ustawienia urządzenia.
- Urządzenia nie należy stawiać zbyt blisko grzejnika lub kuchenki.
- Zadbaj należy, aby wtyczka przewodu przyłączeniowego była dostępna po ustawieniu urządzenia.

Serwis

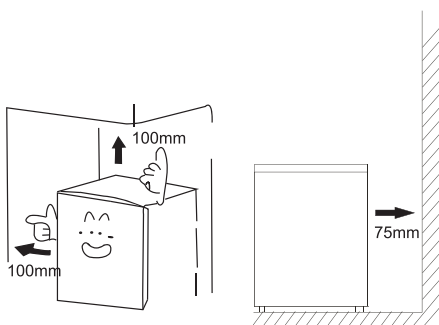
- Wszelkie ingerencje w instalacji elektrycznej, konieczne ze względu na przegląd serwisowy urządzenia, powinien przeprowadzać odpowiednio wyszkolony elektryk lub inna przygotowana w tym kierunku osoba.
- Przegląd serwisowy niniejszego produktu może przeprowadzać upoważnione centrum serwisowe, stosując przy tym wyłącznie oryginalne części zamienne.
- - 1) Jeżeli urządzenie posiada system zapobiegający gromadzeniu się szronu i lodu (Frost Free).
 - 2) Jeżeli urządzenie posiada również część zamrażającą.

USTAWIENIE NOWEGO URZĄDZENIA

- Przed pierwszym użytkowaniem należy zapoznać się z poniższymi wskazówkami.

Krążenie powietrza wokół urządzenia

Aby ciepło dobrze się rozchodziło oraz utrzymana była wysoka wydajność i niskie zużycie energii elektrycznej, wokół zamrażarki należy przewidzieć dobrą wentylację. W tym celu wokół zamrażarki należy pozostawić odpowiednio dużą wolną przestrzeń. Zaleca się, by pomiędzy zamrażarką a ścianą zachowany był odstęp 75 mm, a po obu jej bokach co najmniej 100 mm. Nad zamrażarką należy pozostawić ponad 100 mm wolnej przestrzeni.



- Zainstalować urządzenie w suchym i dobrze wentylowanym pomieszczeniu. Urządzenie będzie prawidłowo pracować, jeśli temperatura otoczenia będzie mieścić się w przedziale podanym w tabeli. Klasa urządzenia została podana na tabliczce znamionowej/etykiecie z podstawowymi informacjami na temat urządzenia.

Klasa klimatyczna	Temperatura otoczenia
SN	+10 °C do +32 °C
N	+16 °C do +32 °C
ST	+16 °C do +38 °C
T	+16 °C do +43 °C

- Urządzenie należy postawić w suchym miejscu, zapobiegając szkodom, powodowanym przez wilgoć.
- Urządzenia nie należy wystawiać na bezpośrednie działanie światła słonecznego czy promieni słonecznych, deszczu lub mrozu. Urządzenie należy postawić z dala od źródeł ciepła, takich jak kuchenki, grzejniki oraz źródeł otwartego ognia.
- Jeśli powyższe instrukcje są ściśle przestrzegane, urządzenie to może być również eksploatowane w temperaturze -15°C.

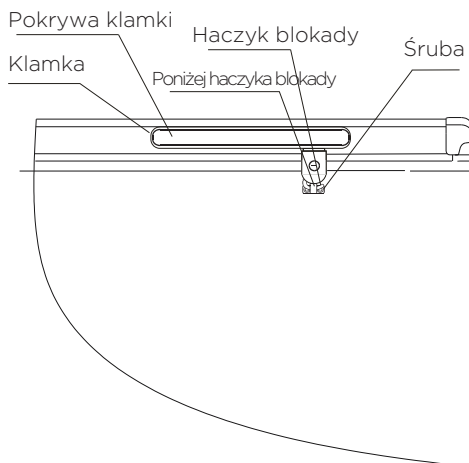
Wypoziomowanie urządzenia (w przypadku modeli z nóżkami)

Dla uniknięcia wibracji urządzenie należy wypoziomować. W tym celu należy je równo ustawić i zapewnić stabilny kontakt obu regulatorów z podłożem.

Regulacji można również dokonać poprzez odpowiednie ustawienie poziomu z przodu (użyć do tego palców lub odpowiedniego klucza).

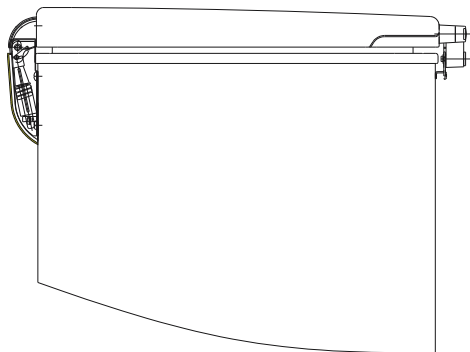
Montaż klamki i haczyka

1. Montaż klamki:



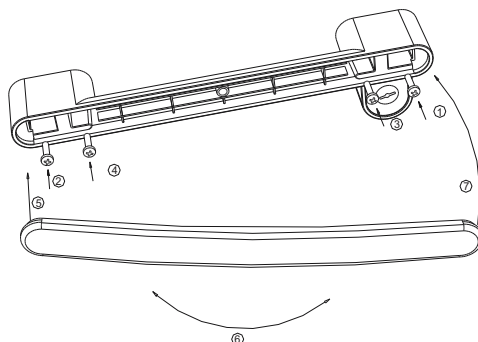
1. Z płyty klamki wyjąć 4 śruby;
2. Do przymocowania klamki użyć śrub typu Philips.

2. Montaż haczyka:

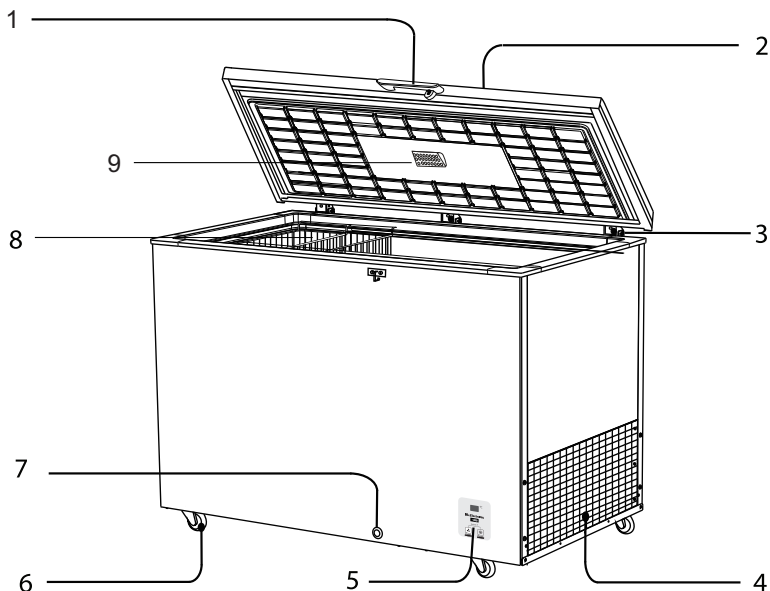


1. Wymontować dwie śruby z obudowy;
2. Umieścić haczyk w obudowie i mocno dokręcić śruby Philips.

3. Umieszczenie w klamce jej pokrywy:



OPIS URZĄDZENIA



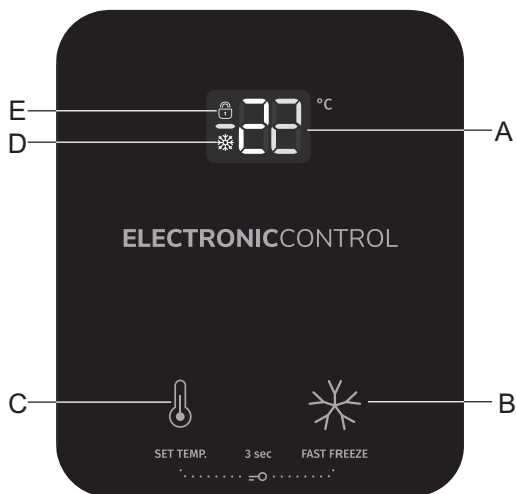
1. Uchwyt z zatrzaskiem
2. Drzwiczki
3. Zawias
4. Pokrywa boczna
5. Sterowanie elektryczne

6. Nóżki/kółka
7. Odpływ
8. Koszyk
9. Oświetlenie LED

Nigdy nie dotykać wnętrza komory zamrażarki lub zamrożonej żywności mokrymi rękami, ponieważ mogłoby to spowodować ich odmrożenie.

Powyższa ilustracja ma wyłącznie charakter poglądowy. Konfiguracja zależy od konkretnego produktu.

PANEL STERUJĄCY I STEROWANIE URZĄDZENIEM



- A Wyświetlacz temperatury
- B Ustawienie Super freeze
- C Ustawienie temperatury
- D Wyświetlacz Super freeze
- E Wskaźnik blokady

Podpowiedź: Ponieważ pokazywana temperatura nie jest faktyczną temperaturą, lecz temperaturą docelową, temperatura w zamrażarce zmienia się w zależności od rodzaju przechowywanej w niej żywności.

Odblokowanie

Zapalona ikona blokady zamrażarki oznacza, że jest ona zablokowana. Należy wówczas przytrzymać przycisk SET TEMP. i FAST FREEZE w pozycji wciśniętej przez ok. 3 sekundy. Wskaźnik blokady zgaśnie, blokada zostanie zdjęta i będzie można ustawić temperaturę i tryb działania.

Jeśli przez 20 sekund nie zostanie wciśnięty żaden przycisk, przyciski zostaną zablokowane.

Jeśli przez 60 sekund nie zostanie wciśnięty żaden przycisk, wyświetlacz wyłączy się. Naciśnięcie dowolnego przycisku spowoduje wówczas ponowne włączenie wyświetlacza.

Ustawienie temperatury

Każdorazowe naciśnięcie przycisku Temp.Set po odblokowaniu przycisków spowoduje następujące zmiany aktualnie ustawionej temperatury:
»-14->-15->-16...-22->-23->-24->-14«.

Ustawienie obowiązuje, jeśli przez ok. 10 sekund od wprowadzenia ustawienia nie zostanie naciśnięty żaden z przycisków.

Ustawienie Super freeze

Jeśli nie jest włączony tryb Super freeze, to jednorazowe naciśnięcie przycisku B po odblokowaniu przycisków powoduje wskazanie na wyświetlaczu temperatury „-25”. Ustawienie Super freeze obowiązuje wówczas, jeśli przez ok. 10 sekund nie zostanie naciśnięty żaden z przycisków.

W trybie Super freeze wymuszone ciągłe zamrażanie wyłączy się po upływie określonego czasu i zamrażarka wznowi pracę z pierwotnie ustawioną temperaturą.

Uwaga: W trybie Super freeze dochodzi do szybkiego zamrożenia, ale wzrasta zużycie energii elektrycznej.

W przypadku przerwy w zasilaniu zamrażarka będzie automatycznie pamiętać swój stan sprzed wyłączenia prądu. Po przywróceniu zasilania zamrażarka pracuje jak przed wyłączeniem prądu. Stan zamrażarki nie jest jednak zapamiętywany w trybie Super freeze.

Alarm i przetwarzanie

Pojawienie się na wyświetlaczu temperatury wskazania „E1” oznacza usterkę czujnika temperatury. Mimo że komputer będzie kontrolował pracę zamrażarki automatycznie, celem przeprowadzenia naprawy należy skontaktować się z działem serwisu.

ROZMRAŻANIE URZĄDZENIA

Od dwóch do trzech razy w ciągu roku, gdy warstwa lodu osiągnie ok. 4 mm, komorę zamrażarki należy rozmrozić. W tym celu należy wykonać następujące czynności:

- Na co najmniej 12 godzin przed rozmrażaniem ustawić termostat na MAX.
- Po upływie tego czasu wyłączyć komorę zamrażarki wyciągając wtyczkę z sieci.
- Wyjąć z zamrażarki całą żywność, zawinąć ją w papier i przechowywać ją w chłodnym miejscu z uchylonymi drzwiami.
- Po zakończeniu rozmrażania komorę należy przeczyszczyć i wytrzeć do sucha.
- Ponownie włączyć urządzenie ustawiając termostat na MAX i odczekać co najmniej jedną godzinę przed ponownym włożeniem żywności.
- Po upływie kilku godzin termostat można ponownie ustawić w jego pierwotnym położeniu.
- **OSTRZEŻENIE:** Nie używać do przyspieszenia procesu rozmrażania żadnych urządzeń mechanicznych lub innych sztucznych sposobów innych niż zalecane przez producenta.
- **OSTRZEŻENIE:** Wewnątrz komory przeznaczonej do przechowywania żywności nie używać żadnych urządzeń elektrycznych, chyba że są one zalecane przez producenta.

CZYSZCZENIE I PIELEGNACJA URZĄDZENIA

Ze względów higienicznych urządzenie (włącznie z akcesoriami na zewnątrz jak i wewnątrz) należy regularnie czyścić – przynajmniej co dwa miesiące. Uwaga! Urządzenie podczas czyszczenia nie powinno być podłączone do źródeł energii elektrycznej, istnieje bowiem ryzyko porażenia prądem. Zanim rozpocznie się czyszczenie i prace konserwacyjne, urządzenie należy więc odłączyć z sieci elektrycznej, wyciągając wtyczkę z gniazdka sieciowego.

Czyszczenie urządzenia z zewnątrz

Aby jak najdłużej zachować ładny wygląd posiadanego urządzenia, należy je regularnie czyścić.

- Za pomocą miękkiej czystej ściereczki należy przetrzeć panel sterujący (panel cyfrowy oraz ekran wyświetlacza).
- Środka czyszczącego nie rozpylać bezpośrednio po powierzchni urządzenia, ale lepiej zwilżyć nim ściereczkę, którą czyści się urządzenie. W ten sposób zapewni się równomierne rozprowadzenie wilgoci po czyszczonej powierzchni.
- Oczyszczyć drzwiczki, uchwyty oraz powierzchnie obudowy urządzenia za pomocą delikatnego środka czyszczącego, a następnie wytrzeć je do sucha miękką ściereczką.

Uwaga!

- Nie używać ostrych akcesoriów do czyszczenia, ponieważ można nimi podrapać czyszczone powierzchnie.
- Do czyszczenia nie stosować rozpuszczalników, środków do czyszczenia samochodów, wybielaczy, olejków eterycznych, ostrych lub szorujących środków czyszczących czy też organicznych rozpuszczalników, jak np. benzen, ponieważ można nimi uszkodzić powierzchnię urządzenia lub nawet spowodować pożar.

Czyszczenie urządzenia wewnątrz

Należy regularnie czyścić wnętrze urządzenia. Czyszczenie jest łatwiejsze, gdy przechowywana jest niewielka ilość żywności. Przetrzeć zamrażarkę od wewnątrz słabym roztworem sody oczyszczonej, a następnie wypłukać ciepłą wodą przy pomocy wyżętej gąbki lub szmatki. Dokładnie wysuszyć wszystkie powierzchnie i wyjmowane części przed ich ponownym założeniem.

USUWANIE ZAKŁÓCEŃ

Trafiając na zakłócenie podczas użytkowania posiadanego urządzenia lub jeżeli podejrzewa się, że urządzenie nie działa prawidłowo, można, zanim wezwie się serwis naprawczy, po prostu sprawdzić kilka możliwych przyczyn zakłóceń. Te ewentualne przyczyny zostały podane poniżej.

Ostrzeżenie! Nie należy próbować samemu naprawiać urządzenia. Jeżeli sprawdzone zostały wszystkie przyczyny, podane w poniższej tabeli, a problem wciąż jeszcze się pojawia, wezwać należy upoważnionego bądź odpowiednio wyszkolonego specjalistę elektrotechnika, upoważnionego pracownika serwisu lub sklepu, w którym urządzenie zostało zakupione.

Zakłócenie	Ewentualna przyczyna i rozwiązanie
Awaria zasilania	<ul style="list-style-type: none">• Aby zapobiec uciekaniu zimnego powietrza ograniczyć otwieranie i zamykanie drzwiczek do minimum.• Unikać dokładania do zamrażarki nowych produktów, ponieważ spowoduje to wzrost temperatury w komorze.• W przypadku długotrwałej przerwy w zasilaniu włożyć do zamrażarki suchy lód.
Problemy z kablem zasilającym	<ul style="list-style-type: none">• W przypadku uszkodzenia kabla zasilającego należy wymienić go na specjalny kabel lub podzespół dostępny u producenta lub serwisanta.• Gąbłotę należy ustawić w taki sposób, by wtyczkę można było włożyć do gniazdka w ścianie.
Nieużywanie przez dłuższy okres czasu	<ul style="list-style-type: none">• Wyjąć z komory wszystkie produkty i wyjąć wtyczkę z gniazdka w ścianie.• Wyczyścić wnętrze zamrażarki i wytrzeć całą wodę.• Aby zapobiec powstawaniu pleśni i przykrych zapachów, pozostawić drzwiczki otwarte aż do całkowitego wyschnięcia zamrażarki.
Transport	<ul style="list-style-type: none">• Wyjąć wtyczkę kabla zasilającego z gniazdka w ścianie.• Przy przesuwaniu urządzenia uważać, by nie uszkodziło ono kabla zasilającego.• Uważać, by nóżki nie uderzały o schodki, progi, itp.
Tymczasowe przechowywanie	<ul style="list-style-type: none">• Aby zapobiec zamknięciu się drzwiczek, umieścić pomiędzy drzwiczkami a głównym urządzeniem kawałek drewna lub inny podobny przedmiot.• Pamiętać, by nie zostawiać nieużywanej zamrażarki w miejscu, gdzie bawią się dzieci.• Jeśli do środka zamrażarki wejdzie dziecko i drzwiczki się zamkną, może się zdarzyć, że dziecko nie będzie w stanie otworzyć drzwiczek od środka.

Problem:	Solution
Całkowity brak funkcji zamrażania	<ul style="list-style-type: none"> • Czy zasilanie zostało przerwane? • Czy wtyczka kabla zasilającego została wyjęta z gniazdka w ścianie? • Czy spaliły się bezpieczniki i/lub włączył się samoczynny wyłącznik obwodu? • Czy regulator temperatury został wyłączony?
Nieodpowiednie zamrażanie	<ul style="list-style-type: none"> • Czy miejsce instalacji jest dobrze wentylowane? • Czy zamrażarka jest narażona na bezpośrednie działanie światła słonecznego , została umieszczona w pobliżu grzejnika lub piecyka? • Czy pokrywy są często otwierane i zamykane? • Czy zamrażarka jest załadowana powyżej linii ładowania? • Czy pokrętło regulacji temperatury zostało przekręcone w kierunku MAX? Jeśli temperatura jest za niska, przekręcić pokrętło w kierunku MIN.
Nadmierna głośność	<ul style="list-style-type: none"> • Czy podłoga pod zamrażarką posiada odpowiednią wytrzymałość? • Czy urządzenie trzęsie się i/lub drga? • Czy tylna ścianka urządzenia ma kontakt ze ścianą, itp.? • Czy za zamrażarką nie ma pojemnika lub innego przedmiotu? Przez chwilę po uruchomieniu sprężarka będzie pracowała raczej głośno. Hałas zniknie w miarę chłodzenia.
Zbieranie się wody po zewnętrznej stronie zamrażarki	<ul style="list-style-type: none"> • W gorące i wilgotne dni lub w zależności od miejsca instalacji po zewnętrznej stronie urządzenia i na drzwiczkach zbierać się może wilgoć. Dzieje się tak , gdy jest duża wilgotność i na zimnych powierzchniach pojawiają się cząsteczki wody. Jest to normalne zjawisko. Zetrzeć wilgoć suchą szmatką.
Gorący obwód zamrażarki	<ul style="list-style-type: none"> • Zwłaszcza latem lub w okresie rozruchu obwód zamrażarki nagrzewa się, ponieważ wewnątrz komory zamrażarki znajduje się gorąca rura odpowiedzialna za promieniowanie ciepła i zapobieganie powstawaniu skroplin. Ciepło to nie ma jednak wpływu na przechowywane produkty.

USUWANIE ZUŻYTEGO URZĄDZENIA

Zabronione jest usuwanie urządzenia jako odpadu komunalnego.


Materiały opakowaniowe

Materiały opakowaniowe, na których znajduje się symbol recyklingu, nadają się do ponownego przetworzenia. Opakowanie należy wyrzucić do odpowiedniego pojemnika na odpadki, aby możliwy był ich recykling.

Zanim wysłużone urządzenie zostanie usunięte

1. Wtyczkę należy wysunąć z gniazda sieciowego.
2. Odciąć przewód przyłączeniowy i go wyrzucić wraz z wtyczką.

Ostrzeżenie! Chłodziarki zawierają czynnik chłodzący oraz gaz izolujący. Utylizacja czynnika chłodzącego i gazów po wyeksploatowaniu urządzenia powinna być wykonana profesjonalnie, ponieważ może dojść do uszkodzenia oczu lub do zapłonu. Zanim w odpowiedni sposób usunie się urządzenie, należy się przekonać, że rury obiegu czynnika chłodzącego nie zostały uszkodzone.

	PRAWIDŁOWE USUWANIE WYSŁUŻONEGO URZĄDZENIA
	Symbol umieszczony na produkcie lub jego opakowaniu wskazuje na to, że produktu nie należy traktować jak zwykłego odpadu domowego. Produkt należy oddać do autoryzowanego punktu zbiórki i przetwarzania zużytych urządzeń elektrycznych i elektronicznych. Prawidłowa utylizacja produktu pozwoli zapobiec niekorzystnemu wpływowi na środowisko i zdrowie ludzi, jakie miałyby miejsce w przypadku nieprawidłowej utylizacji produktu. Aby uzyskać szczegółowe informacje na temat usuwania i przetwarzania produktu, proszę skontaktować się z odpowiednią jednostką samorządu lokalnego odpowiedzialną za zarządzanie odpadami, swoim przedsiębiorstwem utylizacji odpadów lub punktem handlowym, w którym produkt został zakupiony.

Gorenje, d.o.o.
Partizanska 12
SI - 3320 Velenje, Slovenija
info@gorenje.com
www.gorenje.com