

LV

# gorenje

**DETALIZĒTA**  
SALDĒTAVAS  
LIETOŠANAS PAMĀCĪBA



**Pateicamies** par uzticēšanos, kādu izrādījāt, iegādājoties mūsu ražoto ierīci, kas paredzēta tam, lai padarītu jūsu dzīvi vienkāršāku. Lai atvieglotu produkta lietošanu, komplektā pievienojam detalizētus norādījumus par tā lietošanu un norādījumus par uzstādīšanu, kas atrodami atsevišķā lapā. Pēc norādījumiem varēsiet apgūt ierīces lietojumu iespējami drīzākajā laikā.

Novēlam gūt daudz prieka, lietojot šo ierīci.

### **Ierīce paredzēta tikai un vienīgi sadzīves lietojumam.**

**Saldētava** ir paredzēta lietošanai mājsaimniecībā svaigu pārtikas produktu sasaldēšanai un sasaldētas pārtikas ilgstošai uzglabāšanai (līdz pat vienam gadam atkarībā no produkta veida). Iekārtas iekšpuses temperatūra ir  $-18\text{ }^{\circ}\text{C}$  vai zemāka.

Lūdzu, apmeklējiet mūsu tīmekļa vietni, kur varat ievadīt savas ierīces modeļa numuru, kas norādīts tehnisko datu plāksnītē vai garantijas lapā, lai attiecīgi atrastu detalizētu ierīces aprakstu, padomus lietošanā, traucējummeklēšanā, informāciju par servisu, norādījumus par lietošanu u. c.



<http://www.gorenje.si>



Svarīgs brīdinājums par drošību

# SATURS

---

|  |  |
|--|--|
| <b>4 SVARĪGAS PIEZĪMES UN PIESARDZĪBAS PASĀKUMI</b><br>..... | <b>IEVADS</b>                                  |
| 4 DROŠĪBAS UN BRĪDINĀJUMA INFORMĀCIJA                        |  |
| <b>11 JAUNAS IEKĀRTAS UZSTĀDĪŠANA</b><br>.....               | <b>IERĪCES<br/>APRAKSTS</b>                    |
| <b>13 IEKĀRTAS APRAKSTS</b><br>.....                         |  |
| <b>14 IEKĀRTAS EKSPLUATĀCIJA</b>                             |  |
| <b>16 ATKAUSĒŠANA</b><br>.....                               | <b>IERĪCES<br/>ATKAUSĒŠANA<br/>UN TĪRĪŠANA</b> |
| <b>17 TĪRĪŠANA UN KOPŠANA</b>                                |  |
| <b>18 PROBLĒMRISINĀŠANA</b><br>.....                         | <b>DAŽĀDA<br/>INFORMĀCIJA</b>                  |
| <b>20 IEKĀRTAS LIKVIDĒŠANA</b>                               |  |

# SVARĪGAS PIEZĪMES UN PIESARDZĪBAS PASĀKUMI

---



## DROŠĪBAS UN BRĪDINĀJUMA INFORMĀCIJA

Lai varētu droši un pareizi lietot iekārtu, pirms tās uzstādīšanas un pirmās lietošanas reizes rūpīgi izlasiet šo lietotāja rokasgrāmatu, tostarp ieteikumus un brīdinājumus. Lai nepieļautu nevajadzīgas kļūdas un negadījumus, pārliecinieties, ka visi cilvēki, kas lieto iekārtu, ir pilnībā iepazinušies ar tās darbību un drošības nodrošināšanas funkcijām. Saglabājiet šos norādījumus un pārliecinieties, ka tie joprojām ir kopā ar iekārtu, ja tā tiek pārvietota vai pārdota, lai ikviens, kurš to lieto, būtu pienācīgi informēts par tās lietošanu un drošuma paziņojumiem. Saglabājiet šo lietotājam paredzēto norādījumu drošības pasākumu aprakstus, rūpējoties par dzīvības un īpašuma drošību, jo ražotājs nav atbildīgs par bojājumiem, kuri radušies nolaidības rezultātā.

### **Bērnu un citu neaizsargātu personu drošība**

Saskaņā ar EN standartu

Iekārtu var lietot bērni no 8 gadu vecuma un personas ar ierobežotām fiziskām, sensorām vai garīgajām spējām, kā arī bez pieredzes un zināšanām, ja tos uzrauga pieaugušais vai tās ir apmācītas par drošu iekārtas lietošanu un apzinās iespējamo bīstamību. Bērni nedrīkst spēlēties ar iekārtu. Bērni nedrīkst tīrīt iekārtu un veikt apkopi bez pieaugušā uzraudzības.

Bērni vecumā no 3 līdz 8 gadiem drīkst aukstumiekārtās ievietot produktus un izņemt tos.

## Saskaņā ar IEC standartu

Iekārta nav paredzēta lietošanai personām (tostarp bērniem) ar ierobežotām fiziskām, sensorām vai garīgām spējām, bez pieredzes un zināšanām, izņemot gadījumus, kad tās saistībā ar ierīces lietošanu uzrauga vai apmāca persona, kas atbild par viņu drošību.

- Glabājiet visu iepakojumu bērniem nepieejamā vietā, jo pastāv nosmakšanas risks.
- Ja atbrīvojaties no ierīces, atvienojiet no kontaktligzdas kontaktdakšu, nogrieziet savienojuma kabeli (cik vien iespējams tuvu iekārtai) un izņemiet durvis, lai nepieļautu, ka bērni spēlējoties cieš no elektrošoka vai būtu iespēja aizvērt durvis no iekšpuses.
- Ja ar šo iekārtu, kurai ir iebūvētas magnētiskas durvju blīves, tiek nomainīta vecāka modeļa iekārta, kurai durvīs vai vākā ir iebūvēts atsperes fiksators (durvju slēgs), pirms vecās iekārtas likvidēšanas noteikti sabojājiet atsperes fiksatoru, lai tas vairs nav lietojams. Tas novērsīs iespēju, ka iekārta var kļūt par nāvējošu slazdu bērnam.



### **Vispārējā drošība**

- **BRĪDINĀJUMS!** Šī iekārta ir paredzēta lietošanai mājsaimniecībās un līdzīgos lietojumos, piemēram:
  - darbinieku virtuvēs, veikalos, birojos un cita veida darbavietās;
  - klientiem viesnīcās, moteļos un citā privāta tipa vidē;
  - B&B tipa vidē;
  - ēdināšanas un līdzīgos ar mazumtirdzniecību nesaistītos izmantojumos.
- **BRĪDINĀJUMS!** Neglabājiet iekārtā sprādzienbīstamas vielas, piemēram, aerosolu baloniņus vai viegli uzliesmojošu propelentu.

- BRĪDINĀJUMS! Ja elektrības vads ir bojāts, tas jānomaina ražotājam, servisa pārstāvim vai citai kvalificētai personai, lai neradītu bīstamību.
- BRĪDINĀJUMS! Neaizsprostojiet iekārtas korpusa un iebūvētās struktūras ventilācijas atveres.
- BRĪDINĀJUMS! Neizmantojiet mehāniskās ierīces vai citus līdzekļus, lai paātrinātu saldēšanas procesu, izņemot ražotāja ieteiktos.
- BRĪDINĀJUMS! Nebojājiet dzesēšanas ķēdi.
- BRĪDINĀJUMS! Iekārtas ēdiena uzglabāšanas nodalījumos nelietojiet elektriskās ierīces, izņemot, ja tās ir ieteicis ražotājs.
- BRĪDINĀJUMS! Aukstumagēnts un izolējošā gāze ir viegli uzliesmojošas vielas. Atbrīvojieties no iekārtas tikai oficiālā atkritumu likvidēšanas centrā. Nepakļaujiet liesmu iedarbībai.
- BRĪDINĀJUMS! Novietojot iekārtu tai paredzētajā vietā, pārliecinieties, ka netiek iespiests vai bojāts elektrības padeves vads.
- BRĪDINĀJUMS! Nenovietojiet iekārtas aizmugurē daudzligzdu rozetes vai pārvietojamus barošanas avotus.

## **LED nomaīņa (tikai dažiem modeļiem)**

- BRĪDINĀJUMS! LED spuldzīti nedrīkst nomainīt lietotājs! Ja LED spuldzīte ir bojāta, sazinieties ar klientu palīdzības līniju un lūdziet palīdzību.

## **Aukstumagēnts**

Iekārtas ķēde satur aukstumagēntu izobutānu (R600a) – dabīgu gāzi ar augstu savienojamību ar vidi, tomēr tā ir viegli uzliesmojoša. Iekārtas transportēšanas un uzstādīšanas laikā nodrošiniet, ka netiek bojāts neviens aukstumagēnta ķēdes komponents. Aukstumagēnts (R600a) ir viegli uzliesmojošs.

- **BRĪDINĀJUMS!** Saldētavu izolācija satur aukstumaģentu un gāzes. Aukstumaģenti un gāzes jālikvidē profesionālā veidā, jo tie var izraisīt acu ievainojumus un aizdegšanos. Pirms pienācīgas likvidēšanas pārliecinieties, ka nav bojāta aukstumaģenta ķēde.



### **BRĪDINĀJUMS! Aizdegšanās/uzliesmojošu materiālu risks.**

Ja jāsabojā aukstumaģenta ķēde:

- izvairieties no atklātas liesmas un aizdegšanās avotiem,
- rūpīgi izvēdiniet telpu, kurā atrodas iekārta.

Specifikāciju izmainīšana vai šī produkta pārveidošana jebkādā veidā ir bīstama.

Vada bojājumi var izraisīt īsslēgumu, ugunsgrēku un/vai elektrošoku.



### **Elektrotehniskā drošība**

- Nedrīkst pagarināt elektrības vadu.
- Pārliecinieties, ka kontaktdakša nav saspiesta vai bojāta. Saspiesta vai bojāta kontaktdakša var pārkarst un izraisīt ugunsgrēku.
- Pārliecinieties, ka varat piekļūt iekārtas tīkla kontaktdakšai.
- Nevelciet elektrotīkla kabeli.
- Ja strāvas kontaktligzda ir vaļīga, neievietojiet tajā kontaktdakšu. Pastāv elektrošoka vai ugunsgrēka risks.
- Iekārtu nedrīkst darbināt, ja iekšējā apgaismojuma spuldzītei nav uzlikts vāciņš.
- Ledusskapis paredzēts darbināšanai tikai ar vienfāzes 220~240 V / 50 Hz maiņstrāvu. Ja sprieguma svārstības attiecīgajā apvidū ir tik lielas, ka spriegums pārsniedz iepriekš norādīto lielumu, drošības dēļ noteikti izmantojiet

maiņstrāvas automātisko sprieguma regulētāju, kura jauda pārsniedz 350 W. Ledusskapim jābūt pieslēgtam pie atsevišķas barošanas kontaktligzdas, nevis jādala tā ar citām elektroierīcēm. Kontaktdakšai jābūt izmantojamai kontaktligzdā ar zemējuma vadu.

## Ikdienas lietošana

- Neglabājiet iekārtā uzliesmojošas gāzes vai šķidrumus. Tas rada sprādzienbīstamību.
- Nedarbiniet iekārtā elektriskas ierīces (piemēram, elektriskās saldējuma gatavošanas ierīces, mikserus u. c.).
- Atvienojot iekārtu no tīkla, vienmēr atvienojiet no tīkla kontaktligzdas kontaktdakšu; neraujiet aiz vada.
- Nenovietojiet šīs iekārtas plastmasas daļu tuvumā karstus priekšmetus.
- Nenovietojiet pārtikas produktus tieši pretī aizmugurējās sienas gaisa izplūdes atverei.
- Fasētu pārtiku uzglabājiet saskaņā ar saldētās pārtikas ražotāja norādījumiem.
- Stingri jāievēro iekārtas ražotāja sniegtie uzglabāšanas ieteikumi. Skatiet attiecīgos uzglabāšanas norādījumus.
- Neievietojiet saldēšanas nodalījumā gāzētos vai dzirkstošos dzērienus, jo uz trauku tiek radīts spiediens un trauks rezultātā varētu uzsprāgt, radot iekārtas bojājumus.
- Patērējot saldētu pārtiku tieši no saldēšanas nodalījuma, tā var radīt apsaldējumus.
- Nenovietojiet iekārtu tiešā saules gaismā.
- Nenovietojiet iekārtas tuvumā degošas sveces, lampas vai citus priekšmetus ar atklātu liesmu, lai neizraisītu iekārtas aizdegšanos.
- Kā paskaidrots šajā brošūrā, iekārta ir paredzēta pārtikas un/vai dzērienu uzglabāšanai parastos mājas apstākļos. Iekārta ir smaga. Tā jāpārvieto īpaši uzmanīgi.
- Neizņemiet priekšmetus no saldētāja nodalījuma un



nepieskarieties tiem ar mitrām/slapjām rokām, jo tas var radīt ādas nobrāzumus vai apsaldējumus.

- Nekādā gadījumā neizmantojiet pamatni, atvilktnes, durvis u. c. kā balstus vai lai uz tiem pakāptos.
- Pēc sasaldētas pārtikas atkausēšanas to nedrīkst vēlreiz sasaldēt.
- Nepatērējiet tieši no saldētavas izņemtu augļu saldējumu vai ledus gabaliņus, jo tie var radīt mēles un lūpu apsaldējumus.
- Lai nepieļautu priekšmetu izkrišanu, kas savukārt radītu savainojumus vai iekārtas bojājumus, nepārslogojiet durvju plauktiņus un neievietojiet pārāk daudz pārtikas ledusskapja atvilktnēs.

## **Uzmanību!**

### **Kopšana un tīrīšana**

- Pirms apkopes izslēdziet iekārtu un atvienojiet no tīkla kontaktligzdas tīkla kontaktdakšu.
- Neizmantojiet iekārtas tīrīšanā metāla priekšmetus, tvaika tīrītāju, ēteriskās eļļas, organiskos šķīdinātājus vai abrazīvus tīrīšanas līdzekļus.
- Sarmas noņemšanai no iekārtas neizmantojiet asus priekšmetus. Izmantojiet plastmasas skrāpi.

### **Svarīgi uzstādīšanas norādījumi!**

- Pievienojot iekārtu pie barošanas, rūpīgi ievērojiet šajā rokasgrāmatā sniegtos norādījumus.
- Izsaiņojiet iekārtu un pārlicinieties, ka tai nav bojājumu. Ja iekārta ir bojāta, nepievienojiet to pie barošanas tīkla. Nekavējoties ziņojiet par bojājumiem iekārtas iegādes vietai. Šādā gadījumā saglabājiet iepakojumu.
- Pirms iekārtas pieslēgšanas ieteicams nogaidīt vismaz četras stundas, lai ļautu eļļai atplūst atpakaļ kompresorā.
- Lai nepieļautu iekārtas pārkaršanu, tai visapkārt jānodrošina atbilstoša gaisa cirkulācija. Lai panāktu

pietiekamu ventilāciju, ievērojiet ar uzstādīšanu saistītos norādījumus. Ja vien iespējams, iekārtas aiz mugures daļu nedrīkst novietot pārāk tuvu sienai, tādējādi izvairoties no iekārtas silto daļu (kompresora, kondensatora) saskares ar sienu vai aizķeršanos aiz tās un novēršot ugunsgrēka risku. Ievērojiet ar uzstādīšanu saistītos norādījumus. Iekārtu nedrīkst novietot tuvu radiatoriem vai ēdiena gatavošanas ierīcēm.

- Nodrošiniet, ka pēc iekārtas uzstādīšanas iespējams piekļūt tīkla kontaktdakšai.

### **Apkope**

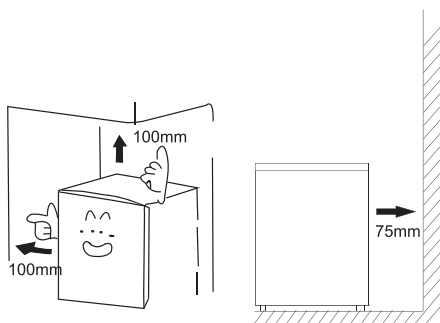
- Visi ar elektrību saistītie darbi, kas nepieciešami iekārtas apkopei, jāveic kvalificētam elektriķim vai kompetentai personai.
- Šīs iekārtas apkope jāveic pilnvarotam apkopes centram, izmantojot tikai oriģinālās rezerves daļas.
  - 1) Ja iekārtai ir bezsarmas funkcija.
  - 2) Ja iekārtā ir saldētavas nodalījums.

# JAUNAS IEKĀRTAS UZSTĀDĪŠANA

- Pirms iekārtas pirmās lietošanas reizes pārskatiet tālāk sniegtos ieteikumus.

## Iekārtas ventilācija

Visapkārt saldētavai jābūt labai ventilācijai, kas ļauj izdalīties siltumam un nodrošina augstu efektivitāti un zemu elektrības patēriņu. Tādēļ visapkārt saldētavai jābūt pietiekami plašai brīvai vietai. Ieteicams, lai no saldētavas līdz sienai būtu 75 mm liels attālums, bet abās pusēs vismaz 100 mm liels attālums, un no augšpuses vairāk nekā 100 mm liels attālums.



- Uztādiet ierīci sausā un labi ventilētā telpā. Ierīce darbosies pareizi, ja apkārtējās vides temperatūra būs tabulā norādītās temperatūras diapazonā. Ierīces klase ir norādīta tehnisko datu plāksnītē/etiķetē ar pamatinformāciju par ierīci.

| Klimata klase | Temperatūra           |
|---------------|-----------------------|
| SN            | no +10 °C līdz +32 °C |
| N             | no +16 °C līdz +32 °C |
| ST            | no +16 °C līdz +38 °C |
| T             | no +16 °C līdz +43 °C |

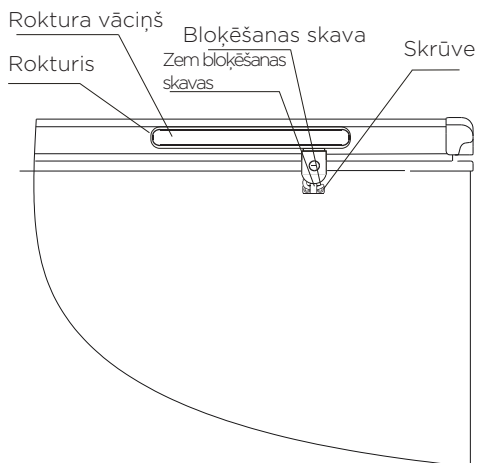
- Novietojiet iekārtu sausā vietā, lai izvairītos no mitruma radītiem bojājumiem.
- Glabājiet iekārtu vietā, kur to neietekmē tieša saules gaisma, lietus vai sals. Nenovietojiet iekārtu karstuma avota, piemēram, plīts, krāsns vai sildītāja tuvumā.
- Ievērojiet iepriekš sniegtos norādījumus, šī iekārta darbojas arī -15 °C temperatūrā.

## Iekārtas nolīmeņošana (modeļiem ar kājiņām)

Lai samazinātu vibrāciju, iekārtai jābūt nolīmeņotai. Lai iekārtu nolīmeņotu, tai jāatrodas stāvus un abiem regulēšanas elementiem stabili jāsaskaras ar grīdu. Tāpat iekārtu iespējams nolīmeņot, iekārtas priekšpusē skrūvējot atbilstošo līmeņa uzstādījumu (skrūvējiet ar pirkstiem vai ar piemērotu uzgriežņu atslēgu).

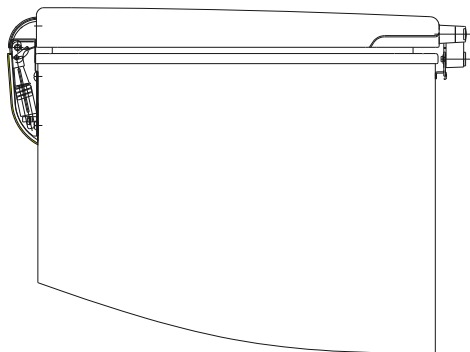
## Roktura un skavas uzstādīšana

### 1. Kā samontēt rokturi:



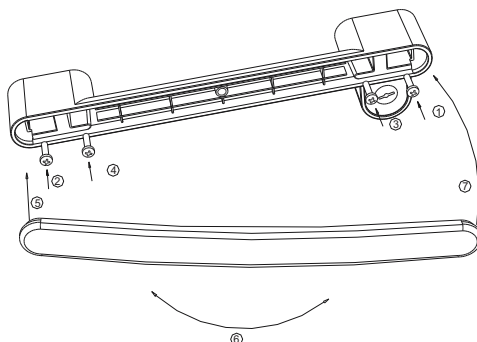
1. Izņemiet no roktura plāksnītes četras skrūves.
2. Roktura nostiprināšanai izmantojiet Philips tipa skrūves.

### 2. Kā uzstādīt skavu:

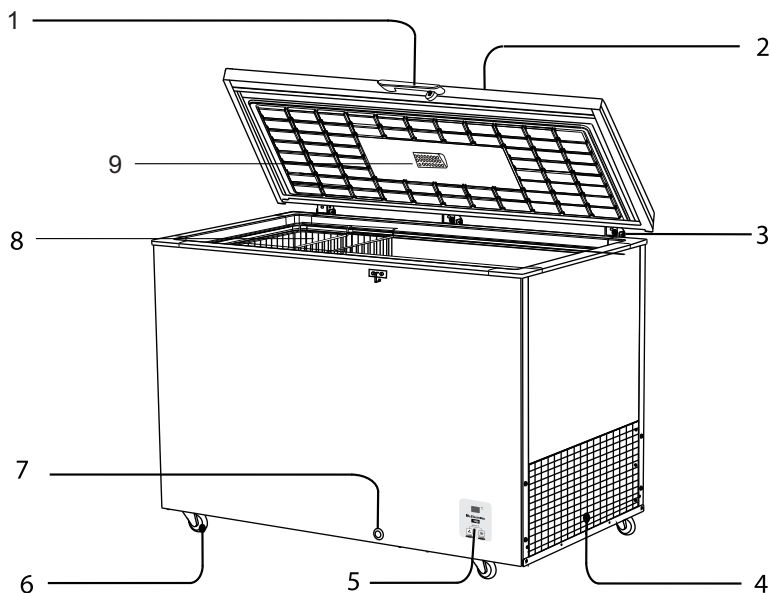


1. Izņemiet no komplekta divas skrūves.
2. Novietojiet skavu iepretim komplektam un cieši pievelciet Philips skrūves.

### 3. Kā ievietot rokturī roktura vāciņu:



# IEKĀRTAS APRAKSTS

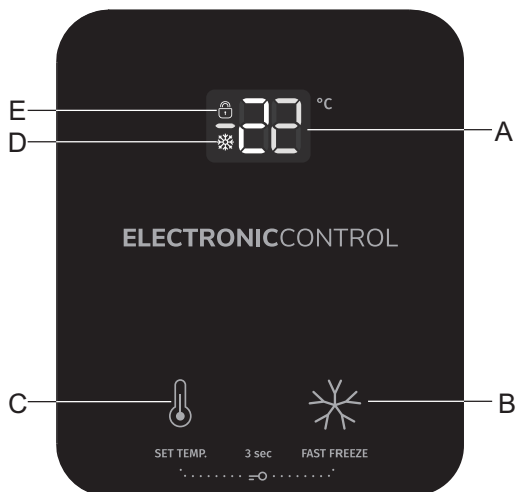


- |                                  |                     |
|----------------------------------|---------------------|
| 1. Rokturis ar bloķētāju         | 6. Kājiņa/riteniši  |
| 2. Durvis                        | 7. Ūdens aizvade    |
| 3. Eņģe                          | 8. Grozs            |
| 4. Sānu vāciņš                   | 9. LED apgaismojums |
| 5. Elektroniskās vadības ierīces |                     |

Nepieskarieties saldētavas kamerai vai nodalījumā esošai sasaldētai pārtikai ar mitrām rokām, jo tādējādi iespējams gūt apsaldējumus.

Iepriekš redzamajam attēlam ir tikai informatīva nozīme, faktiskajam produktam var būt varianti.

# IEKĀRTAS EKSPLOATĀCIJA



- A Temperatūras rādījumu zona
- B Spēcīgas saldēšanas iestatīšana
- C Temperatūras iestatīšana
- D Spēcīgas saldēšanas displejs
- E Bloķēšanas displejs

Atgādinājums: tā kā norādītā temperatūra nav faktiskā temperatūra, bet gan mērķa temperatūra, atkarībā no uzglabājamās pārtikas temperatūra saldētavā var mainīties.

## Atbloķēšana

Ja ir izgaismota saldētavas bloķēšanas atslēgas ikona, tas nozīmē, ka saldētava ir bloķēta. Šajā brīdī aptuveni 3 sekundes turpiniet turēt piespiestas pogas SET TEMP. (IESTATĪT TEMP.) un FAST FREEZE (ĀTRĀ SASALDĒŠANA); bloķēšanas indikators nodzīsīs, bloķēšanas atslēgas ikona izdzīsīs, un būs iespējams regulēt temperatūru un režīmu.

Neaktivizējot taustiņu aptuveni 20 sekundes, tas tiks automātiski bloķēts. Neaktivizējot taustiņu aptuveni 60 sekundes, tiek nodzēsts displejs; šajā laikā pieskaroties jebkurai taustiņam, displejs tiks atjaunots.

## Temperatūras iestatīšana

Taustiņa atbloķēšanas statusā katru reizi piespiežot taustiņu Temp.Set (temperatūras iestatīšana), temperatūras displeja zona mainās no esošās iestatītās temperatūras tālāk norādītajā veidā:

»-14->-15->-16...-22->-23->-24->-14«.

Iestatījums būs aktīvs, ja 10 sekundes pēc iestatīšanas netiks veikta darbība ar taustiņiem.

## Spēcīgas sasaldēšanas iestatīšana

Piespiežot taustiņu B vienu reizi taustiņa atbloķēšanas statusā un režīmā, kas nav spēcīgas sasaldēšanas režīms, temperatūras rādījuma zonā tik rādīts "-25". Ja pēc tam 10 sekunžu laikā netiks veikta darbība ar taustiņiem, aktivizēsies spēcīgas sasaldēšanas iestatījums.

Lai pārtrauktu spēcīgas sasaldēšanas režīmu, taustiņa atbloķēšanas statusā un spēcīgas sasaldēšanas režīmā piespiediet jebkuru taustiņu.

Pēc zināma laika spēcīgas sasaldēšanas režīmā piespiedu ilgstošā sasaldēšana automātiski tiks izslēgta un darbība tiks veikta sākotnēji iestatītajā temperatūrā.

**levērojiet:** Spēcīgas sasaldēšanas režīmā var veikt ātru sasaldēšanu, tomēr tās laikā var paaugstināties elektrības patēriņš.

Atslēdzot strāvu, saldētava automātiski spēj atcerēties pirms strāvas atslēgšanas iestatīto statusu. Pēc strāvas atjaunošanas saldētava darbojas tajā pašā statusā kā pirms strāvas atslēguma. Tomēr spēcīgas sasaldēšanas režīmā iekārta pirms atslēgšanas bijušo statusu nevar atcerēties.

## Trauksmes signalizācija un apstrāde

Ja temperatūras displejā tiek rādīts "E1", tas nozīmē, ka nedarbojas saldētavas temperatūras uztveršanas galviņa. Lai arī datorversija automātiski kontrolēs saldētavas darbību, laikus jāsazinās ar apkopes centru, lai tiktu veikta apkope.

# ATKAUSĒŠANA

---

Saldētavas nodalījums jāatkausē divas vai trīs reizes gadā, kad ledus ir aptuveni 4 mm biezs. Lai saldētavu atkausētu, veiciet šādas darbības:

- Vismaz 12 stundas pirms atkausēšanas noregulējiet termostatu uz "MAX".
- Kad 12 stundas ir pagājušas, izslēdziet saldētavas nodalījumu, atvienojot kontaktdakšu no strāvas padeves.
- Izņemiet no saldētavas ēdienu, ietiniet to papīrā un novietojiet aukstā vietā. Atstājiet saldētavas durvis atvērtas.
- Kad atkausēšana pabeigta, nodalījums jāiztīra un jāizslauka.
- Atkal ieslēdziet iekārtu, noregulējot termostatu uz "MAX" un gaidiet vismaz vienu stundu, pirms ievietot pārtiku atpakaļ saldētavā.
- Pēc dažām stundām termostatu var atkal iestatīt sākotnējā pozīcijā.
- **BRĪDINĀJUMS!** Neizmantojiet saldēšanas procesa paātrināšanai mehāniskās ierīces vai citus līdzekļus, izņemot ražotāja ieteiktos.
- **BRĪDINĀJUMS!** Iekārtu pārtikas uzglabāšanas nodalījumos nelietojiet elektriskās ierīces, izņemot, ja tās ir ieteicis ražotājs.



# TĪRĪŠANA UN KOPŠANA

---

Higiēnas apsvērumu dēļ iekārta (arī iekārtas ārpusē un iekšpusē piederumi) regulāri jātīra (vismaz reizi divos mēnešos).

## **Brīdinājums!**

Tīrīšanas laikā iekārta nedrīkst būt pieslēgta elektrībai. Elektrošoka bīstamība! Pirms tīrīšanas izslēdziet iekārtu un atvienojiet no tīkla kontaktligzdas kontaktdakšu.

## **Ārpusē tīrīšana**

Lai iekārtai saglabātu labu izskatu, tā ir regulāri jātīra.

- Noslaukiet ciparu paneli un displeja paneli ar tīru, mīkstu drānu.
- Ūdeni izsmidziniet uz tīrāmās drānas, nevis tieši uz iekārtas. Tas palīdzēs vienmērīgi sadalīt mitrumu uz iekārtas virsmas.
- Notīriet durvis, rokturus un saldētavas ārējās virsmas ar saudzīgu tīrīšanas līdzekli un pēc tam noslaukiet sausas ar mīkstu drānu.

## **Brīdinājums!**

- Nelietojiet asus priekšmetus, jo tie var saskrāpēt virsmu.
- Nelietojiet tīrīšanai šķīdinātājus, automašīnu tīrīšanas līdzekļus, auduma balinātājus, ētera eļļu, abrazīvus tīrīšanas līdzekļus vai organiskos šķīdinātājus, piemēram, benzolu. Tie var sabojāt iekārtas virsmu un izraisīt ugunsgrēku.

## **Iekšpusē tīrīšana**

Iekārtas iekšpusē ir regulāri jātīra. Tīrīšanu vieglāk veikt brīdī, kad saldētavā ir mazāk pārtikas. Noslaukiet saldētavas iekšpusi ar vāju bikarbonāta vai sodas šķīdumu un pēc tam noskalojiet ar siltu ūdeni, izmantojot izspiežamu sūkli vai drānu. Rūpīgi noslaukiet sausas visas virsmas un izņemamās daļas un pēc tam ievietojiet tās atpakaļ vietā.

# PROBLĒMRISINĀŠANA

Ja rodas problēmas iekārtas lietošanā vai uzskatāt, ka iekārta nedarbojas pareizi, varat veikt dažas vienkāršas pārbaudes un tikai tad, ja nepieciešams, sazināties ar apkopes dienestu. Pirms sazināties ar apkopes dienestu, varat veikt dažas vienkāršas pārbaudes, kas norādītas šajā nodaļā.

Brīdinājums! Nemēģiniet pašrocīgi labot iekārta. Ja problēma saglabājas arī tad, ja veiktas tālāk minētās pārbaudes, sazinieties ar kvalificētu elektriķi, pilnvarotu apkopes inženieri vai veikalu, kurā iegādājāties produktu.

| Problēma:                            | Risinājums   |
|--------------------------------------|--|
| Elektroenerģijas padeves traucējums  | <ul style="list-style-type: none"><li>• Lai nepieļautu aukstā gaisa izplūšanu, līdz minimumam samaziniet durvju atvēršanas un aizvēršanas ilgumu.</li><li>• Izvairieties no jaunu priekšmetu ievietošanas saldētavā, jo tas paaugstinās temperatūru saldētavas nodalījumā.</li><li>• Ja elektroenerģijas padeves traucējums ieilgst, ievietojiet saldētavā sauso ledu.</li></ul> |
| Strāvas vada problēmas               | <ul style="list-style-type: none"><li>• Ja strāvas vads ir bojāts, tas jānomaina ar īpašu vadu vai komplektu, ko iespējams saņemt no ražotāja vai servisa pārstāvja.</li><li>• Saldētavas vitrīna jānovieto tā, lai kontaktdakšu var ērti ievietot sienas kontaktlīzdā.</li></ul>  |
| Ja iekārta ilgu laiku netiks lietota | <ul style="list-style-type: none"><li>• Izņemiet no nodalījuma visu pārtiku un atvienojiet kontaktdakšu no sienas kontaktlīzdas.</li><li>• Iztīriet nodalījuma iekšpusi un izslaukiet visu ūdeni.</li><li>• Lai novērstu pelējuma veidošanos, atstājiet durvis atvērtas, lai nodalījums pilnībā izžūtu.</li></ul>  |
| Transportēšana                       | <ul style="list-style-type: none"><li>• Atvienojiet vadu ar kontaktdakšu no sienas kontaktlīzdas.</li><li>• Pārvietojot iekārta, pārliecinieties, ka iekārtas kājiņas nesabojā strāvas vadu.</li><li>• Uzmaniet, lai kājiņas neatsistos pret kāpnēm, sliekšņiem u.c.</li></ul>   |
| Īslaicīga uzglabāšana                | <ul style="list-style-type: none"><li>• Ievietojiet starp durvīm un iekārtas korpusu koka dēli vai līdzīgu priekšmetu, kas neļautu durvīm aizvērties.</li><li>• Noteikti nenovietojiet neizmantotu saldētavu vietā, kur spēlējas bērni.</li><li>• Ja bērns iekļūst nodalījumā un tiek aizvērtas durvis, bērns, iespējams, nespēs no iekšpuses atvērt durvis.</li></ul>           |

| Problēma:                       | Risinājums   |
|---------------------------------|--|
| Nenotiek sasaldēšana            | <ul style="list-style-type: none"> <li>• Vai ir pārtraukta strāvas padeve?</li> <li>• Vai kontaktdakša ir atvienota no sienas kontaktligzdas?</li> <li>• Vai ir izdeguši vietējie strāvas drošinātāji un/vai ir aktivizēts jaudas slēdzis?</li> <li>• Vai ir izslēgts temperatūras regulators?</li> </ul>  |
| Neatbilstoša saldēšana          | <ul style="list-style-type: none"> <li>• Vai uzstādīšanas vieta tiek ventilēta?</li> <li>• Vai saldētava ir pakļauta tiešiem saules stariem vai arī novietota sildītāja vai plīts tuvumā?</li> <li>• Vai vairākkārt ir atvērti un aizvērti vāki?</li> <li>• Vai pārtika ir novietota virs norādītās papildīšanas robežas?</li> <li>• Vai temperatūra regulēšanas skalā ir noregulēta "MAX" virzienā? Ja aukstums ir pārāk liels, noregulējiet temperatūru "MIN" virzienā.</li> <li>• Vai saldētavas nodalījumā veidojas daudz</li> </ul> |
| Pārmērīgs troksnis              | <ul style="list-style-type: none"> <li>• Vai grīda zem saldētavas ir pietiekami stabila?</li> <li>• Vai iekārta kratās un/vai grab?</li> <li>• Vai iekārtas aizmugures panelis saskaras ar sienu un tml.?</li> <li>• Vai zem saldētavas atrodas trauks vai līdzīgs priekšmets? Pēc saldēšanas procesa sākšanas no kompresora brīdi atskanēs diezgan skaļa skaņa. Troksnis mitēšies vienlaikus ar saldēšanas procesa beigām.</li> </ul>   |
| Kondensāts uz saldētavas ārpusi | <ul style="list-style-type: none"> <li>• Karstās un mitrās dienās vai atkarībā no uzstādīšanas vietas uz iekārtas ārpusi un durvīm varētu veidoties kondensāts. Tas veidojas, ja ir augsts mitruma līmenis un uz aukstām virsmām kondensējas ūdens. Tā ir parasta parādība. Noslaukiet kondensātu ar mitru drānu.</li> </ul>   |
| Saldētavas perimetrs ir karsts. | <ul style="list-style-type: none"> <li>• Jo īpaši vasarā vai kad saldētava sāk saldēšanu, tās perimetrs kļūst karsts, jo saldētavas iekšpusē ir caurule, kas izstaro siltumu un novērš kondensāta veidošanos. Šis karstums neietekmē saldētavas iekšienē ievietoto pārtiku.</li> </ul>   |

# IEKĀRTAS LIKVIDĒŠANA

---

Šo iekārtu nedrīkst likvidēt kā sadzīves atkritumus.

## Iepakojuma materiāli

Iepakojuma materiāli ar pārstrādes simbolu ir pārstrādājami. Atbrīvojieties no iepakojuma, ievietojot to piemērotā atkritumu savākšanas konteinerā pārstrādei.

## Pirms iekārtas likvidēšanas

1. Atvienojiet elektrības vadu no strāvas padeves kontaktligzdas.
2. Nogrieziet strāvas vadu un nododiet atkritumu savākšanas punktā.

## Brīdinājums! Saldētavas izolācija satur aukstumaģentu un gāzes.

Aukstumaģents un gāzes jālikvidē profesionālā veidā, jo tie var izraisīt acu ievainojumus vai aizdegšanos. Pirms pienācīgas likvidēšanas pārlicinieties, ka nav bojātas aukstumaģenta ķēdes caurules.



Šis simbols uz ierīces vai iepakojuma norāda, ka šo produktu nedrīkst izmest sadzīves atkritumos. Produkts ir jānogādā autorizētā savākšanas centrā nolietotā elektriskā un elektroniskā aprīkojuma otrreizējai pārstrādei. Pareiza produkta likvidēšana palīdzēs novērst jebkādu negatīvu iedarbību uz apkārtējo vidi un cilvēku veselību, kas varētu rasties nepareizas produkta likvidēšanas gadījumā. Lai uzzinātu plašāku informāciju par produkta likvidēšanu un otrreizējo pārstrādi, lūdzu, sazinieties ar attiecīgo pašvaldības iestādi, kas atbild par atkritumu apsaimniekošanu, savu atkritumu izvešanas dienestu vai veikalu, kurā šo produktu iegādājāties.

Gorenje, d.o.o.

Partizanska 12

SI - 3320 Velenje, Slovenija

[info@gorenje.com](mailto:info@gorenje.com)

[www.gorenje.com](http://www.gorenje.com)