

FI

gorenje

YKSITYISKOHTAISET OHJEET PAKASTEARKUN KÄYTTÄMISEKSI



Kiitämme sinua osoittamastasi luottamuksesta ostaessasi laitteemme, joka on suunniteltu helpottamaan elämääsi. Helpottaaksemme laitteen käyttöä toimitamme laitteen mukana yksityiskohtaiset käyttöohjeet sekä erilliset asennusohjeet. Niiden tarkoitus on auttaa sinua tutustumaan uuteen laitteeseesi mahdollisimman nopeasti.

Toivomme sinun saavan paljon iloa laitteen käytöstä.

Tämä tuote on tarkoitettu vain kotitalouskäyttöön.

Pakastearkku on tarkoitettu kotitalouksissa käyttöön tuoreiden elintarvikkeiden pakastamiseen ja pakasteiden pitkäaikaiseen säilyttämiseen (jopa yhden vuoden ajan elintarvikkeen tyypistä riippuen).

Vieraile verkkosivuillamme, missä voit syöttää vastaavaan kenttään laitteen arvokilpeen merkityn mallinumeron löytääksesi yksityiskohtaisen kuvauksen laitteestasi, käyttöön liittyviä vinkkejä, apua vianetsintään, huoltotietoja, käyttöohjeet jne.



<http://www.gorenje.com>



Tärkeä varoitus

SISÄLLYSLUETTELO

4 TÄRKEITÄ HUOMAUTUKSIA JA VAROTOIMENPITEITÄ

4 Turva- ja varoitustiedot

JOHDANTO

11 UUDEN LAITTEESI ASENNUS

13 LAITTEEN SELOSTUS

14 NÄYTÖN OHJAUS

LAITTEEN
KUVAAUS

16 LAITTEEN SULATUS

17 PUHDISTUS JA HOITO

LAITTEEN
SULATTAMINEN
JA
PUHDISTAMINEN

18 VIANETSINTÄ

20 LAITTEEN HÄVITTÄMINEN

SEKALAISTA

TÄRKEITÄ HUOMAUTUKSIA JA VAROTOIMENPITEITÄ



TURVA- JA VAROITUSTIEDOT

Lue tämä käyttöopas – myös sen vinkit ja varoitukset – huolellisesti ennen laitteen asennusta ja ensimmäistä käyttökertaa oman turvallisuutesi ja oikean käytön varmistamiseksi. Turhien virheiden ja tapaturmien välttämiseksi on tärkeää varmistaa, että kaikki laitetta käyttävät henkilöt ovat perehtyneet sen käyttöön ja turvaominaisuuksiin. Talleta nämä ohjeet ja varmista, että ne seuraavat laitetta, jos sitä siirretään tai jos se myydään, jotta kaikki käyttäjät sen elinkaaren aikana ovat asianmukaisesti perillä sen käyttö- ja turvaohjeista.

Noudata näiden käyttöohjeiden varotoimia ihmishenkien ja omaisuuden turvaamiseksi, sillä valmistaja ei ole vastuussa laiminlyöntien aiheuttamista vahingoista.

Lasten ja muutoin turvattomien henkilöiden turvallisuus

EN-standardin mukaisesti

Tätä laitetta voivat käyttää 8-vuotiaat tai sitä vanhemmat lapset ja henkilöt, joilla on alentunut fyysinen, aistitoimintoihin liittyvä tai henkinen toimintakyky tai joilta puuttuu kokemusta ja tietoa, jos heitä valvotaan asianmukaisesti tai heille on annettu opastusta laitteen turvalliseksi käyttämiseksi ja he ymmärtävät siihen liittyvät vaarat. Lapset eivät saa leikkiä laitteella. Lapset eivät saa suorittaa puhdistukseen tai huoltoon liittyviä töitä ilman valvontaa.

3-8-vuotiaat lapset saavat täyttää ja tyhjentää jääkappia.

IEC-standardin mukaisesti

Laitetta ei ole tarkoitettu lasten tai sellaisten henkilöiden käyttöön, joiden fyysinen tai henkinen toimintakyky on rajoittunut tai joilla ei ole kokemusta tai tietoa laitteen käytöstä muutoin kuin heidän turvallisuudestaan vastaavan henkilön valvonnassa tai opastuksella.

- Pidä kaikki pakkausmateriaalit lasten ulottumattomissa tukehtumisvaaran vuoksi.
- Jos hävität laitteen, vedä pistoke pistorasiasta, katkaise liitântäkaapeli (mahdollisimman läheltä laitetta) ja irrota ovi, etteivät lapset saa sähköiskua leikkiessään tai jää vangiksi laitteen sisään.
- Jos tällä laitteella, jossa on magneettiset ovitiivisteet, korvataan vanha laite, jonka ovesa tai kannessa on jousilukko (salpa), varmista, että jousi on tehty käyttökelpottomaksi, ennen kuin hävität vanhan laitteen. Näin estät sitä muuttumassa hengenvaaralliseksi ansaksi lapsille.



Yleinen turvallisuus

- **VAROITUS** Tämä laite on tarkoitettu käytettäväksi kotitalouksissa ja sellaisissa kuin:
 - henkilökunnan keittiöissä kaupoissa, toimistoissa ja muissa työympäristöissä;
 - maataloissa ja asiakkaiden käyttöön hotelleissa, motelleissa ja muissa asumistyyppisissä ympäristöissä;
 - majoitus ja aamiainen -tyyppisissä ympäristöissä;
 - pitopalvelutoiminnassa tai vastaavissa käyttökohteissa, jotka eivät kuulu vähittäismyynnin piiriin.

- VAROITUS Älä säilytä laitteessa räjähdysherkkiä aineita, kuten syttyviä ponnekaasuja sisältäviä tölkkejä.
- VAROITUS Jos virtajohto on vaurioitunut, se on vaihdettava valmistajan, sen valtuuttaman huoltoyrityksen tai vastaavan pätevän henkilön toimesta vaarojen välttämiseksi.
- VAROITUS Pidä laitteen kotelossa tai sen sisärakenteissa olevat tuuletusaukot vapaina esteistä.
- VAROITUS Älä käytä mekaanisia apuvälineitä tai muita kuin valmistajan suosittelemia tapoja sulatuksen nopeuttamiseksi.
- VAROITUS Älä vaurioita kylmäaineen kiertoa.
- VAROITUS Älä käytä sähkölaitteita laitteen ruokien säilytyslokeroiden sisällä, elleivät ne ole valmistajan suosittelemia tyyppiä.
- VAROITUS Kylmäaine ja eristeen vaahdotuskaasu ovat palavia kaasuja. Laitteen saa hävittää ainoastaan valtuutetussa jätehuoltokeskuksessa. Älä altista liekeille.
- VAROITUS Varmista laitetta sijoittaessasi, ettei virtajohto puristu eikä vahingoitu.
- VAROITUS Älä sijoita laitteen taakse useampiosaisia haaroittimia tai jatkojohtoja.

Ledin vaihtaminen

- VAROITUS Käyttäjä ei saa vaihtaa LED-valoa itse! Jos LED-valo on vahingoittunut, käänny asiakaspalvelun puoleen.

Kylmäaine

Laitteen kylmäainepiirissä kiertää kylmäaineena isobuteenia (R600a). Se on hyvin ympäristömyötäistä luonnonkaasua, joskin tulenarkaa. Varmista, ettei mikään kylmäainepiirin osa vahingoitu laitteen kuljetuksen ja asennuksen aikana. Kylmäaine (R600a) on syttyvää.

- **VAROITUS** Jääkaapit sisältävät kylmäainetta ja eristekaasuja. Kylmäaine ja kaasut on hävitettävä ammattilaisten toimesta, sillä ne voivat aiheuttaa silmävaurioita tai tulipalon. Varmista, ettei kylmäainepiirin putkisto ei ole vahingoittunut, kun luovutat kaapin hävitettäväksi asianmukaisesti.



VAROITUS! Tulipalon vaara / syttyviä materiaaleja.

Jos kylmäainepiiri vahingoittuu:

- pidä avotuli ja syttymislähteet loitolla.
- tuuleta laitteen sijaintitila perusteellisesti.

Tuotteen eritelmien tai tuotteen muuttaminen millä tahansa tavalla on vaarallista.

Johdon vaurio voi aiheuttaa oikosulun, tulipalon ja/tai sähköiskun.



Sähtöturvallisuus

- Virtajohtoa ei saa jatkaa.
- Varmista, ettei pistoke ole puristunut eikä vaurioitunut. Puristunut tai vaurioitunut pistoke voi ylikuumentua ja aiheuttaa tulipalon.
- Varmista, että pääset käsiksi laitteen pistokkeeseen.
- Älä vedä virtajohdosta.
- Jos pistorasia on löysällä, älä työnnä pistoketta pistorasiaan. Sähköiskun tai tulipalon vaara.
- Laitetta ei saa käyttää ilman sisävalaistuksen lampun suojusta.
- Jääkaapin saa kytkeä ainoastaan yksivaiheiseen vaihtovirtaan, jonka jännite on 220-240 V / 50 Hz. Jos käyttäjän verkkovirran jännitevaihtelut ovat edellä mainittua vaihteluväliä suuremmat, käytä jääkaapin

yhteydessä automaattista jännitteensäätäjää, jonka teho on yli 350 W. Jääkaapille on varattava oma pistorasia, johon ei saa kytkeä muita sähkölaitteita. Pistorasian on oltava maadoitettu.

Päivittäinen käyttö

- Älä säilytä laitteessa syttyviä kaasuja tai nesteitä räjähdysvaaran vuoksi.
- Älä käytä laitteen sisällä mitään sähkölaitteita (esim. jäätelökonetta, vatkainta tms.).
- Kun irrotat pistokkeen pistorasiasta, älä vedä johdosta.
- Älä aseta kuumia esineitä laitteen muoviosien lähetyville.
- Älä aseta elintarvikkeita suoraan takaseinän ilman ulostuloaukkoa vasten.
- Säilytä valmiiksi pakattuja pakasteita pakasteiden valmistajien ohjeiden mukaisesti.
- Noudata laitteiden valmistajien säilytysohjeita tarkasti. Tarkista säilytystä koskevat ohjeet.
- Älä sijoita hiilihapotettuja tai kuplivia juomia pakastinosaan, koska astiaan syntyy painetta, joka voi aiheuttaa räjähdyksen ja laitevaurioita.
- Pakasteet voivat aiheuttaa paleltumia, jos ne syödään suoraan pakastinosasta.
- Älä sijoita laitetta suoraan auringonvaloon.
- Pidä palavat kynttilät, lamput ja muut avoliekin sisältävät esineet loitolla laitteesta, ettei se syty palamaan.
- Laite on tarkoitettu elintarvikkeiden ja/tai juomien säilytykseen normaalissa kotitaloudessa, kuten tässä käyttöohjekirjassa on selvitetty. Laite on painava. Ole varovainen siirtäessäsi sitä.
- Älä siirrä äläkä kosketa pakastinosassa olevia tuotteita, jos kätesi ovat märät/kosteat, koska ihosi voi rikkoutua tai voit saada paleltumia.
- Älä koskaan seiso alustan, hyllyjen, ovien päällä äläkä käytä niitä askelmina.

- Sulanutta pakastetta ei saa jäädyttää uudelleen.
- Älä nauti mehujäätä tai jääkuutioita suoraan pakastimesta, sillä ne voivat aiheuttaa paleltumia suuhun ja huuliin.
- Älä ylikuormita oven hyllyjä äläkä sijoita liikaa elintarvikkeita vihanneslokeroihin, etteivät tuotteet putoa ja aiheuta vammoja tai laitevaurioita.

Varoitus!

Hoito ja puhdistus

- Sammuta laite ja irrota pistoke pistorasiasta ennen huoltoa.
- Älä puhdistu laitetta metallinesineillä, höyrypesurilla, eteerisellä öljyllä, orgaanisilla liuottimilla tai hankausaineilla.
- Älä irrota huurretta terävillä esineillä. Käytä muovista kaavinta.

Asennus Tärkeää!

- Noudata sähköliitännän osalta tiukasti tässä käsikirjassa asetettuja ohjeita.
- Pura laite pakkauksesta ja tarkista, ettei siinä ole vaurioita. Älä kytke laitetta, jos siinä vaurioita. Ilmoita mahdolliset vauriot välittömästi ostopaikkaan. Säilytä pakkaus tässä tapauksessa.
- On suositeltavaa odottaa ainakin neljä tuntia, ennen kuin kytket laitteen, jotta öljy valuu takaisin kompressoriin.
- Laitteen ympärille on jätettävä riittävä ilmankierto, muutoin laite ylikuumenee. Varmista riittävä ilmanvaihto noudattamalla asennusohjeita. Mikäli mahdollista, tuotteen takaseinää ei saa sijoittaa liian lähelle seinää, jotta lämpenevät osat (kompressori, lauhdutin) eivät kosketa sitä. Torju tulipalon vaara noudattamalla asennusohjeita.

- Laitetta ei saa sijoittaa lämpöpattereiden tai liesien lähelle.
- Pistokkeeseen on päästävä helposti käsiksi laitteen asennuksen jälkeenkin.

Huolto

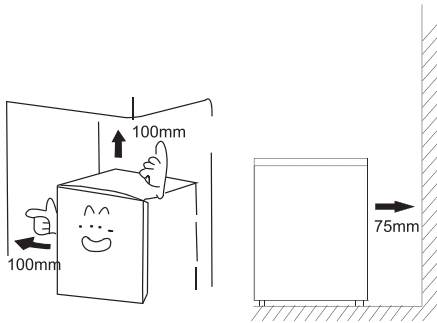
- Laitteen huoltamiseksi tarvittavat mahdolliset sähkötyöt saa suorittaa pätevä sähkösaentaja tai valtuutettu henkilö.
- Tuotetta saa huoltaa vain valtuutettu huolto, ja huollossa on käytettävä ainoastaan alkuperäisiä varaosia,
 - 1) jos laite on huurtumaton.
 - 2) jos laitteessa pakastinosa.

UUDEN LAITTEESI ASENNUS

- Lue seuraavat vinkit ennen laitteen ensimmäistä käyttökertaa.

Laitteen ilmanvaihto

Pakastimen ympärillä on oltava hyvä ilmanvaihto syntyvän lämmön poistumisen, hyvän tehon ja alhaisen sähkönkulutuksen takaamiseksi. Huolehdi siis siitä, että pakastimen ympärillä on riittävästi vapaata tilaa. Suosittelemme jättämään pakastin takaosan ja seinän väliin vähintään 75 mm raon, molemmille sivulle 100 mm tyhjää tilaa ja yläpuolelle 100 mm.



- Asenna laite kuivaan ja hyvin tuuletettuun tilaan. Laite toimii oikein, kun ympäristönlämpötila on taulukossa ilmoitettujen rajojen sisäpuolella. Laiteluokka on ilmoitettu arvokilvessä / tarrassa, jossa on laitteen perustiedot.

Ilmastoluokka	Ympäristön lämpötila
SN	+10 °C - +32 °C
N	+16 °C - +32 °C
ST	+16 °C - +38 °C
T	+16 °C - +43 °C

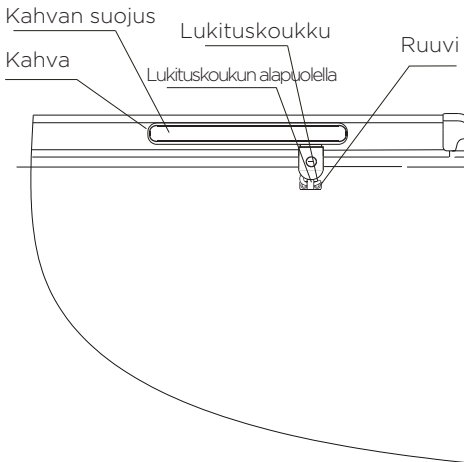
- Sijoita laite kuivaan paikkaan kosteusvaurioiden välttämiseksi.
- Pidä laite poissa suorasta auringonvalosta, sateesta ja pakkasesta. Sijoita laite kauas lämmönlähteistä, kuten kamiinoista, takoista tai lämmittimistä.
- Tämä laite toimii myös 15 °C:n ympäristön lämpötilassa, jos edellä mainittuja ohjeita noudatetaan tarkasti.

Laitteen suuntaaminen vaakasuoraan (jaloilla varustetut mallit)

Laitteen tulisi olla vaakasuorassa tärinän välttämiseksi. Jotta laite olisi vaakasuorassa, sen on oltava pystyasennossa ja sen molempien säätöjalkojen on oltava tukevasti lattiaa vasten. Voit myös mukauttaa laitteen asentoa säätämällä edessä olevaa säätöjalkaa (sormilla tai soveltuvalla avaimella).

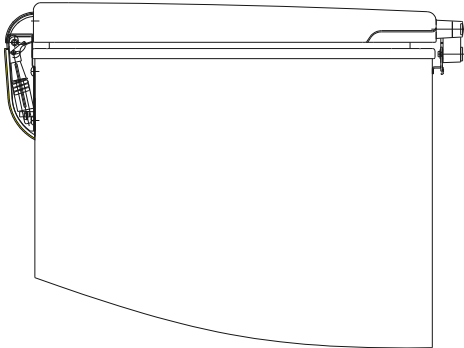
Kahvan ja koukun asentaminen

1. Kahvan asentaminen:



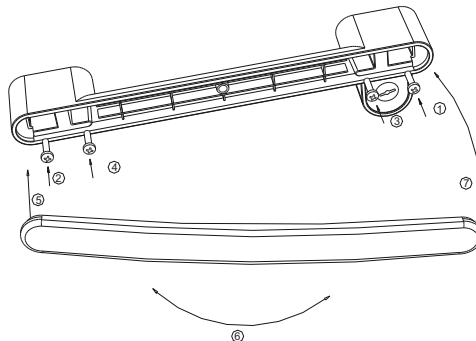
1. Ota neljä ruuvia kahvan levystä.
2. Kiinnitä kahva Phillips-tyyppisillä ruuveilla.

2. Koukun asentaminen:

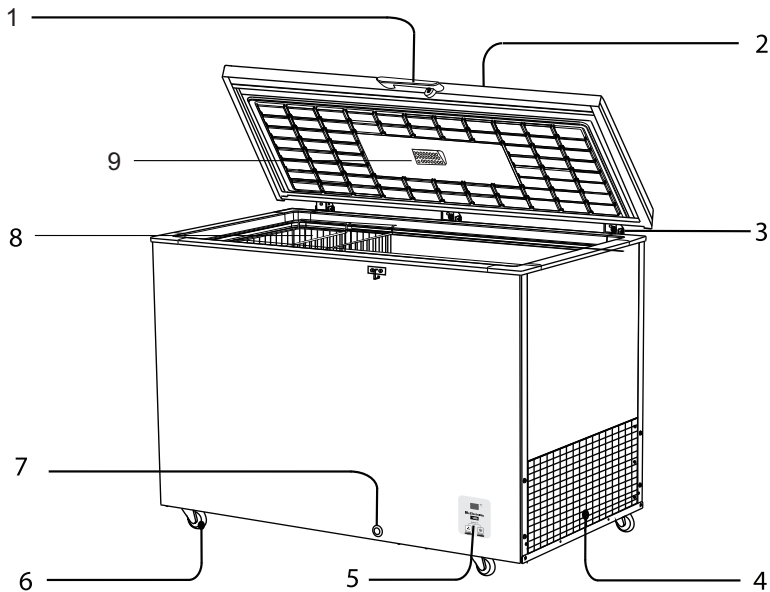


1. Poista kaksi ruuvia pakkauksesta.
2. Aseta koukku pakkausta vasten ja kiristä Phillips-ruuvit tiukkaan.

3. Kahvan suojuksen asentaminen kahvaan:



LAITTEEN SELOSTUS



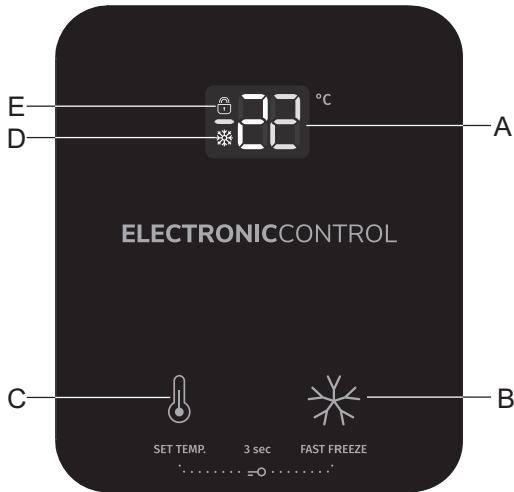
1. Lukollinen kahva
2. Luukku
3. Sarana
4. Sivusuojus
5. Sähköinen säädin

6. Jalka/pyörät
7. Tyhjennys
8. Kori
9. LED-valo

Älä milloinkaan kosketa pakastekammion sisäosaa tai pakastettuja elintarvikkeita märin käsin, koska tämä voi aiheuttaa paleltumia.

Yllä oleva kuva on vain viitteellinen, kokoonpano riippuu kyseessä olevasta tuotteesta.

NÄYTÖN OHJAUS



- A Lämpötilan näyttöalue
- B Tehopakastusasetus
- C Lämpötila-asetus
- D Tehopakastusnäyttö
- E Näytön lukitus

Huomaus: Koska näytetty lämpötila ei ole todellinen lämpötila, vaan tavoitelämpötila, laatikon lämpötila vaihtelee säilytettävän ruoan mukaan.

Lukituksen avaaminen

Kun pakastimen näppäinlukituksen kuvake palaa, se merkitsee sitä, että pakastimen toiminnot ovat lukittuina. Pidä tällaisessa tapauksessa LÄMPÖTILAN ASETUS- ja PIKAPAKASTUS-painikkeita painettuina noin 3 sekunnin ajan, jolloin lukituksen kuvake sammuu, näppäinlukitus on poistettu, ja voit säätää lämpötilaa ja käyttötilaa.

Näppäimet lukkiutuvat automaattisesti, jos niitä ei käytetä noin 20 sekuntiin. Kun näppäimiä ei ole käytetty noin 60 sekuntiin, näytön valo sammuu; kosketa tällöin mitä tahansa painiketta saadaksesi näytön takaisin käyttöön.

Lämpötila-asetus

Kun näppäimet eivät ole lukittuina, kulloinkin asetettuna olevan lämpötilan näyttö muuttuu seuraavalla tavalla joka kerta, kun lämpötilan asetuspainiketta painetaan:

»-14->-15->-16...-22->-23->-24->-14«.

Asetus tulee voimaan, jos mitään painiketta ei paineta noin 10 sekuntiin asetuksen tekemisen jälkeen.

Tehopakastusasetus

Kun näppäimet eivät ole lukittuina eikä tehopakastustoiminto ole aktivoituna, lämpötilan näyttöalueella näkyy »-25«, kun painiketta B painetaan kerran. Jos mitään painiketta ei tämän jälkeen paineta noin 10 sekuntiin, tehopakastusasetus tulee voimaan.

Paina tehopakastustilassa näppäimien ollessa lukitsemattomina mitä tahansa painiketta tehopakastustilan lopettamiseksi.

Pakotettu jatkuva jäähdytys loppuu automaattisesti tehopakastustilassa tietyn ajan kuluttua, minkä jälkeen toiminta jatkuu alkuperäisellä asetetulla lämpötilalla. Huomaa, että tehopakastustoiminnolla voit pakastaa ruoat nopeasti, mutta se lisää energiankulutusta.

Jos virta katkeaa, pakastin muistaa automaattisesti ennen virran katkeamista asetettuna olleen tilan. Kun virransyöttö palautuu, pakastin jatkaa toimintaansa ennen sähkökatkoa aktivoituna olleessa tilassa. Virran katkeamista edeltävä tila ei kuitenkaan jää muistiin tehopakastustilassa.

Hälytys ja toimenpiteet

Jos lämpötilan näyttöalueella näkyy »E1«, tämä merkitsee sitä, että pakastimen lämpötilan tuntopää ei toimi. Vaikka toimintaa valvotaan automaattisesti tietokoneella, suosittelemme että otat hyvissä ajoin yhteyttä huoltoon tällaisessa tilanteessa.

LAITTEEN SULATUS

Pakastin tulisi sulattaa kaksi tai kolme kertaa vuodessa, kun jään paksuus on noin 4 mm. Tee tämä seuraavalla tavalla:

- Aseta termostaatti asentoon MAX vähintään 12 tuntia ennen sulattamista.
- Kun tämä aika on kulunut, sammuta pakastin irrottamalla sen pistoke pistorasiasta.
- Poista kaikki ruoka pakastimesta, kääri paperiin ja säilytä kylmässä paikassa. Jätä pakastimen luukku auki.
- Kun sulatus on valmis, pakastimen sisäosa on puhdistettava ja pyyhittävä kuivaksi.
- Kytke pakastin takaisin päälle asettamalla termostaatti asentoon MAX, ja odota vähintään tunti ennen kuin laitot ruoat takaisin pakastimeen.
- Termostaatti voidaan palauttaa alkuperäiseen asentoon muutaman tunnin kuluttua.
- VAROITUS: Älä käytä mekaanisia apuvälineitä tai muita keinotekoisia tapoja kuin valmistajan suosittelemat sulatuksen nopeuttamiseksi.
- VAROITUS: Älä käytä sähkölaitteita laitteen ruokien säilytyslokeroiden sisällä, elleivät ne ole valmistajan suosittelemaa tyyppiä.

PUHDISTUS JA HOITO

Hygieenisistä syistä laite (myös sen ulkopuoli ja sisäpuolen varusteet) on puhdistettava säännöllisesti, ainakin joka toinen kuukausi.

Varoitus!

Laite ei saa olla kytkettynä verkkovirtaan puhdistuksen aikana sähköiskun vaaran vuoksi.

Sammuta laite ja irrota pistoke pistorasiasta ennen puhdistusta.

Ulkopuolen puhdistaminen

Laite on puhdistettava säännöllisesti, jotta sen ulkonäkö pysyy hyvänä.

- Pyyhi digitaalinäyttö ja näyttöpaneeli puhtaalla, pehmeällä liinalla.
- Suihkuta vettä puhdistusliinaan, älä suoraan laitteen pinnalle. Näin kosteus jakautuu tasaisesti koko pinnalle.
- Puhdista ovet, kahvat ja kaapin pinnat miedolla puhdistusaineella ja kuivaa pehmeällä liinalla.

Varoitus!

- Älä käytä teräviä esineitä, jotka voivat naarmuttaa pintaa.
- Älä käytä puhdistukseen tinneriä, autonpuhdistusaineita, klooria, eteeristä öljyä, hankausaineita tai orgaanisia liuottimia, kuten bentseeniä. Ne voivat vaurioittaa laitteen pintaa ja aiheuttaa tulipalon.

Sisäpuolen puhdistaminen

Puhdista laitteen sisäpuoli säännöllisesti. Se on helpointa, kun ruokamäärät ovat pienimmillään. Pyyhi pakastimen sisäosa miedolla ruokasoodaliuoksella ja huuhtelee sen jälkeen haalealla vedellä pehmeän sienen tai liinan avulla. Kuivaa kaikki pinnat ja irrotettavat osat hyvin ennen niiden paikalleen asettamista.

VIANETSINTÄ

Jos sinulla on laitteesta johtuva ongelma tai olet huolissasi laitteen oikeasta toiminnasta, voit tehdä muutamien helpon tarkistuksen ennen huoltoon soittamista. Katso alla olevat ohjeet.

Varoitus! Älä yritä korjata laitetta itse. Jollei ongelma poistu alla mainittujen tarkistusten jälkeen, ota yhteyttä pätevään sähköasentajaan tai myyjään.

Ongelma	Mahdollinen syy ja ratkaisu
Sähkökatko	<ul style="list-style-type: none">• Pyri välttämään luukun avaamista ja sulkemista, jotta kylmä ilma ei pääsisi pakenemaan laitteesta.• Vältä laittamasta uusia elintarvikkeita pakastimeen, koska seurauksena olisi sisäosan lämpötilan nouseminen.• Jos sähkökatko jatkuu pidempään, laita pakastimeen kuivajäätä.
Virtajohton vauriot	<ul style="list-style-type: none">• Jos virtajohto on vaurioitunut, se on vaihdettava valmistajalta tai hänen huoltoedustajaltaan saatavaan erikoisjohtoon.• Laite tulee sijoittaa niin, että pistoke on helppo irrottaa pistorasiasta.
Jos laitetta ei käytetä pidempään aikaan	<ul style="list-style-type: none">• Poista kaikki tuotteet pakastimesta ja irrota virtajohto pistorasiasta.• Puhdista pakastimen sisäosa ja pyyhi pois kaikki vesi.• Jotta homeen muodostumiselta ja ummehtuneelta hajulta vältyttäisiin,• jätä luukku auki, niin että pakastin pääsee kuivumaan täydellisesti.
Kuljetus	<ul style="list-style-type: none">• Irrota virtajohto pistorasiasta.• Kun siirrät laitetta, varmista että sen jalat eivät vahingoita virtajohtoa.• Älä anna jalkojen osua korokkeisiin, kynnyksiin jne.
Väliaikainen varastointi	<ul style="list-style-type: none">• Laita puukappale tai muu vastaava pala luukun ja pakastimen väliin estääksesi luukku sulkeutumasta.• Varmista, ettet säilytä käyttämätöntä pakastearkkua paikoissa, joissa lapset leikkivät.• Jos lapsi kiipeää pakastimeen, ja luukku sulkeutuu, lapsi ei ehkä pysty avaamaan luukku sisäpuolelta.

Ongelma	Mahdollinen syy ja ratkaisu
Laite ei kylmene ollenkaan	<ul style="list-style-type: none"> • Onko kyseessä sähkökatkos? • Onko virtajohto irrotettu pistorasiasta? • Ovatko sulakkeet palaneet tai katkaisija aktivoitu? • Onko lämpötilansäädin kytketty pois päältä?
Riittämätön kylmeneminen	<ul style="list-style-type: none"> • Onko asennuspaikan ilmanvaihto riittävä? • Onko pakastin altistettuna suoralle auringonvalolle, sijoitettu lämmityslaitteen tai liedon lähelle? • Avataanko ja suljetaanko luukkuja usein? • Onko tuotteita täytetty yli kuormausrajan? • Onko lämpötilansäädin käännetty • MAX-suuntaan. Jos pakastin on liian kylmä, kierrä säädintä suuntaan MIN. • Muodostuuko pakastimen sisään runsaasti huurretta?
Kova ääni	<ul style="list-style-type: none"> • Onko pakastimen alla oleva lattia riittävän luja? • Täriseekö tai koliseeko laite? • Onko laitteen takapaneeli kosketuksissa seinään tms.? • Onko pakastimen takana kaappi tai jotain muuta? Kompressori tuottaa suhteellisen kovaa ääntä jonkun aikaa sen jälkeen, kun toiminta on käynnistetty. Melu lakkaa samalla kun jäähdytys alkaa toimia.
Kondensaatio viileämmällä ulkopinnalla	<ul style="list-style-type: none"> • Laitteen ulkopinnan päälle ja luukkuun saattaa kondensoitua kosteutta kuumina ja kosteina päivinä, tai asennuspaikasta riippuen. Tätä tapahtuu ilmankosteuden ollessa korkea ja pintojen viileitä. Tämä on normaalia. Pyyhi tiivistynyt kosteus pois kuivalla liinalla.
Pakastearkun ympäryksentuntuu kuumalta.	<ul style="list-style-type: none"> • Pakastearkun ympäryksentuntuu kuumalta erityisesti kesällä tai käynnistyksen aikana, koska sen sisällä on lämpöä säteilevä ja kondensoitumista ehkäisevä putki. Kuumuus ei vaikuta pakastimessa oleviin tuotteisiin.

LAITTEEN HÄVITTÄMINEN

Laitteen hävittäminen kotitalousjätteenä on kielletty.



Pakkausmateriaalit

Kierrätys symboleilla varustetut pakkausmateriaalit ovat kierrätettäviä. Vie pakkaus sopivaan jätteenkeräyspisteeseen, josta se kierrätetään.

Ennen laitteen hävittämistä

1. Vedä pistoke pistorasiasta.
2. Katkaise virtajohto pistokkeineen. Hävitä ne.

Varoitus! Jääkaapit sisältävät kylmäainetta ja eristekaasuja. Kylmäaine ja kaasut on hävitettävä ammattilaisten toimesta, sillä ne voivat aiheuttaa silmävaurioita tai tulipalon. Varmista, ettei kylmäainepiirin putkisto ei ole vahingoittunut, kun luovutat kaapin hävitettäväksi asianmukaisesti.

	TUOTTEEN OIKEA HÄVITTÄMINEN
 	Tuotteessa tai sen pakkauksessa oleva symboli ilmaisee, että tuotetta ei saa käsitellä tavallisena kotitalousjätteenä. Tuote on toimitettava valtuutettuun sähkö- ja elektroniikkalaitteiden keräyskeskukseen. Tuotteen oikea hävittäminen auttaa ehkäisemään haitallisia vaikutuksia ympäristöön ja ihmisten terveyteen, mitä voisi tapahtua tuotteen virheellisen hävittämisen seurauksena. Saadaksesi yksityiskohtaista tietoa tuotteen hävittämisestä ja käsittelystä ota yhteyttä jätehuollosta vastaaviin kunnallisiin viranomaisiin, jätehuoltopalveluun tai liikkeeseen, josta ostit tuotteen.

Gorenje, d.o.o.

Partizanska 12

SI - 3320 Velenje, Slovenija

info@gorenje.com

www.gorenje.com