

RU

gorenje

**ПОДРОБНАЯ ИНСТРУКЦИЯ
ПО ЭКСПЛУАТАЦИИ
МОРОЗИЛЬНОГО ЛАРЯ**



Благодарим Вас за доверие и поздравляем с приобретением нового прибора, который сделает Вашу жизнь проще и комфортнее. Для удобного пользования прибором мы подготовили подробную инструкцию по эксплуатации. Она поможет Вам быстрее познакомиться с устройством. На отдельном листе прилагается инструкция по установке прибора.

Желаем Вам приятного пользования прибором.

Прибор предназначен для использования в домашнем хозяйстве.

Морозильный ларь (далее — прибор) предназначен для бытового использования для замораживания свежих продуктов и длительного хранения замороженных продуктов (до одного года, в зависимости от вида продукта).

Посетите наш сайт, введите модель Вашего прибора, которая указана на шильде или в гарантийном талоне, и Вы получите подробное описание прибора, советы по использованию, утилизации, устранению неисправностей, сервисную информацию и инструкцию по эксплуатации.



<http://www.gorenje.ru>



Важное предупреждение по безопасности

СОДЕРЖАНИЕ

4 МЕРЫ БЕЗОПАСНОСТИ 4 УКАЗАНИЯ ПО БЕЗОПАСНОСТИ И ПРЕДУПРЕЖДЕНИЯ	ВВЕДЕНИЕ
11 УСТАНОВКА 13 ОПИСАНИЕ ПРИБОРА 14 ПАНЕЛЬ УПРАВЛЕНИЯ И УПРАВЛЕНИЕ ПРИБОРОМ	ПОЛЬЗОВАНИЕ ПРИБОРОМ
15 РАЗМОРАЖИВАНИЕ 16 ОЧИСТКА И УХОД	РАЗМОРАЖИВАНИЕ И ОЧИСТКА ПРИБОРА
17 УСТРАНЕНИЕ НЕИСПРАВНОСТЕЙ 19 УТИЛИЗАЦИЯ	ДОПОЛНИТЕЛЬНАЯ ИНФОРМАЦИЯ

МЕРЫ БЕЗОПАСНОСТИ



УКАЗАНИЯ ПО БЕЗОПАСНОСТИ И ПРЕДУПРЕЖДЕНИЯ

Чтобы Вы могли безопасно и правильно пользоваться прибором, перед установкой и эксплуатацией внимательно прочитайте инструкцию, включая советы и предупреждения. Во избежание неполадок и несчастных случаев важно, чтобы все пользователи прибора были ознакомлены с его работой и требованиями безопасности. Сохраните инструкцию и при передаче прибора новому владельцу передайте также инструкцию, чтобы при эксплуатации новый владелец имел полную информацию о работе прибора и требованиях безопасности.

Для обеспечения безопасности жизни и охраны имущества соблюдайте меры безопасности, приведенные в инструкции. Производитель не несет ответственность за ущерб, вызванный несоблюдением мер безопасности.

Безопасность детей и других уязвимых лиц

В соответствии со стандартом EN

Допускается использование прибора детьми старше восьми лет и людьми с ограниченными физическими, двигательными и психическими способностями, а также людьми, не имеющими достаточного опыта или знаний для его использования, только под присмотром или если они были обучены безопасному пользованию прибором и осознают возможную опасность, связанную с неправильной эксплуатацией прибора. Не позволяйте детям играть с прибором. Дети могут очищать и осуществлять обслуживание прибора только под присмотром.

Детям в возрасте от 3 до 8 лет разрешается загружать и выгружать продукты из холодильных приборов.

В соответствии со стандартом IEC

Использование прибора детьми и людьми с ограниченными физическими, двигательными и психическими способностями, а также людьми, не имеющими достаточного опыта или знаний для его использования, допускается только под присмотром или руководством лиц, ответственных за их безопасность.

- Держите упаковочные материалы в недоступном для детей месте. Опасность удушья.
- Отслужившее изделие сделайте непригодным для использования. Отсоедините прибор от электросети, обрежьте присоединительный кабель как можно ближе к прибору и снимите дверцы, чтобы избежать опасности поражения электрическим током и чтобы дети не могли закрыться внутри прибора.
- Если вы устанавливаете этот прибор с магнитным уплотнителем вместо старого прибора с замком-защелкой, сломайте или снимите замок, чтобы дети не могли закрыться внутри прибора.



Общие требования безопасности

- **ПРЕДУПРЕЖДЕНИЕ!** Прибор предназначен только для использования в домашнем хозяйстве и условиях, приближенных к домашним, в том числе:
 - обеденные зоны для работников магазинов, офисов и других производственных помещений,
 - семейные крестьянские хозяйства, отели, мотели и другие места проживания,
 - места ночлега и завтрака,
 - кейтеринг и подобное использование не для розничной торговли.
- **ПРЕДУПРЕЖДЕНИЕ!** Не храните внутри прибора взрывчатые вещества, такие как воспламеняющиеся газы в баллонах под давлением.

- **ПРЕДУПРЕЖДЕНИЕ!** Во избежание опасности замену поврежденного присоединительного кабеля может производить только специалист авторизованного сервисного центра или квалифицированный специалист.
- **ПРЕДУПРЕЖДЕНИЕ!** Не закрывайте вентиляционные отверстия прибора и кухонного шкафа, куда встроен прибор, содержите их в чистоте.
- **ПРЕДУПРЕЖДЕНИЕ!** Для размораживания не пользуйтесь механическими предметами и способами, не рекомендованными производителем.
- **ПРЕДУПРЕЖДЕНИЕ!** Не допускайте повреждения контура охлаждения.
- **ПРЕДУПРЕЖДЕНИЕ!** Не используйте внутри холодильного и морозильного отделения электрические устройства для хранения продуктов. Использование таких устройств допускается, только если они одобрены производителем.
- **ПРЕДУПРЕЖДЕНИЕ!** Хладагент и газ в изоляционном слое легко воспламеняющиеся. Отслуживший прибор сдайте в пункт приема отслужившей техники. Не подвергайте прибор воздействию огня.
- **ПРЕДУПРЕЖДЕНИЕ!** При установке прибора следите, чтобы присоединительный кабель не был перекручен, зажат или поврежден.
- **ПРЕДУПРЕЖДЕНИЕ!** Не размещайте за прибором удлинители с многоместными розетками и портативные источники питания (аккумуляторы, генераторы).

Замена светодиодной лампы

- **ПРЕДУПРЕЖДЕНИЕ!** Не меняйте светодиодную лампу самостоятельно. Если светодиодная лампа не работает, обратитесь в сервисный центр.

Хладагент

Контур охлаждения прибора содержит безопасный для окружающей среды, но горючий газ изобутан (R600a). Следите, чтобы при транспортировке, перемещении и установке прибора не повредить компоненты контура охлаждения.

Хладагент (R600a) легко воспламеняющийся.

- **ПРЕДУПРЕЖДЕНИЕ!** Прибор содержит хладагент и газ в изоляционном слое. Хладагент и газ необходимо утилизировать соответствующим образом, так как они могут вызвать травмы глаз или воспламениться. Перед утилизацией проверьте, чтобы трубки контура охлаждения не повреждены.



**ПРЕДУПРЕЖДЕНИЕ! Пожароопасно/
легковоспламеняющиеся вещества.**

Если контур охлаждения поврежден:

- избегайте открытого огня и других источников возгорания,
- хорошо проветрите помещение, где установлен прибор.

Вносить любые изменения в конструкцию прибора опасно. Повреждение присоединительного кабеля может привести к короткому замыканию, возгоранию или поражению электрическим током.



Электрическая безопасность

- Запрещается удлинять присоединительный кабель.
- Следите, чтобы вилка присоединительного кабеля не была повреждена. Поврежденная вилка может перегреться и вызвать пожар.
- К вилке должен быть обеспечен постоянный свободный доступ.
- Не тяните за присоединительный кабель.
- Если штыри вилки неплотно прилегают к гнездам розетки, не вставляйте вилку в розетку. Опасность поражения электрическим током или пожара.

- Запрещается эксплуатировать прибор, если не установлена крышка лампы внутреннего освещения.
- Прибор предназначен для подключения к сети однофазного переменного тока 220-240 В / 50 Гц. Если напряжение в сети не соответствует указанным параметрам, необходимо установить автоматический стабилизатор напряжения мощностью более 350 Вт. Прибор подключается к отдельной розетке, к которой не должны быть подключены другие электроприборы. Вилка присоединительного кабеля должна подходить к розетке. Вилка и розетка должны иметь заземляющий провод.

Эксплуатация

- Не храните внутри прибора емкости с воспламеняющимся газом или жидкостью. Опасность взрыва.
- Не используйте внутри прибора электрические устройства, например, электрические мороженицы, миксеры.
- При отключении от электросети беритесь за вилку. Не тяните за кабель!
- Не ставьте горячие предметы рядом с пластиковыми деталями прибора.
- Не ставьте продукты близко к вентиляционным отверстиям на задней стенке прибора.
- Продукты промышленной заморозки храните в соответствии с указаниями их производителя.
- Следуйте указаниям производителя этого прибора по правильному хранению продуктов. Указания находятся в соответствующих разделах.
- Не помещайте газированные и шипучие напитки в морозильное отделение, так как они могут лопнуть и повредить прибор.
- Не употребляйте продукты сразу из морозильного отделения. Опасность холодового ожога.
- Не подвергайте прибор воздействию прямого солнечного света.
- Держите горящие свечи, лампы и другие предметы с открытым огнем вдали от прибора во избежание пожара.

- Прибор предназначен для хранения пищевых продуктов и напитков в домашних условиях, как описано в этой инструкции.
- Прибор тяжелый. Будьте осторожны при его перемещении.
- Не прикасайтесь и не извлекайте предметы из морозильного отделения мокрыми и влажными руками. Это может привести ранам и холодовому ожогу.
- Не наступайте на дно, ящики и дверцы прибора и не используйте их как опору.
- Нельзя повторно замораживать оттаявшие продукты.
- Не употребляйте мороженое и кубики льда сразу из морозильного отделения. Опасность холодового ожога рта и губ.
- Не перегружайте дверные полки и контейнеры для овощей и фруктов во избежание выпадения полок и контейнеров, травм и повреждения прибора.

Внимание!

Очистка и уход

- Перед обслуживанием отключите прибор от электросети и извлеките вилку присоединительного кабеля из розетки.
- Нельзя использовать металлические предметы, пароочистители, эфирные масла, органические растворители и абразивные чистящие средства.
- Для удаления наледи нельзя использовать острые металлические предметы. Используйте пластиковый скребок.

Установка

Важно!

- При подключении к электросети следуйте указаниям данной инструкции.
- Удалите с прибора упаковку и проверьте, нет ли на нем повреждений. При обнаружении повреждений не подключайте прибор и обратитесь в торговую организацию, где вы приобрели прибор. В этом случае сохраните упаковку.

- Перед подключением к электросети рекомендуется выждать четыре часа, чтобы масло стекло в компрессор.
- Во избежание перегрева необходимо обеспечить достаточную циркуляцию воздуха вокруг прибора. Следуйте указаниям раздела по установке.
- Устанавливайте прибор так, чтобы его нагревающиеся детали (компрессор, конденсатор), расположенные с задней стороны, не соприкасались со стеной. Опасность пожара. Следуйте указаниям раздела по установке.
- Не устанавливайте прибор вблизи плиты и радиаторов отопления.
- После установки должен быть обеспечен свободный доступ к вилке присоединительного кабеля прибора.

Обслуживание

- Электроработы, связанные с обслуживанием прибора, должен выполнять квалифицированный электрик или специалист авторизованного сервисного центра.
 - Обслуживание прибора может производить только специалист авторизованного сервисного центра с использованием оригинальных запасных частей.
1. Если прибор оборудован системой Frost Free.
 2. Если в приборе имеется морозильное отделение.

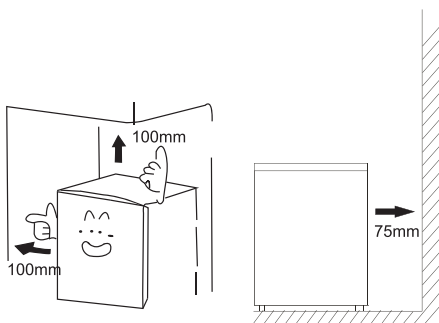
УСТАНОВКА

- Перед началом эксплуатации прочитайте рекомендации, приведенные ниже.

Циркуляция воздуха вокруг прибора

Вокруг прибора необходимо обеспечить достаточную циркуляцию воздуха для повышения эффективности работы прибора, экономии электроэнергии и отвода тепла. Для этого оставьте свободное пространство вокруг прибора.

Рекомендуется оставить расстояние не менее 75 миллиметров между задней стенкой прибора и стеной, не менее 100 миллиметров по бокам прибора и над прибором.



Климатический класс	Температура окружающей среды
SN	от +10 °C до +32 °C
N	от +16 °C до +32 °C
ST	от +16 °C до +38 °C
T	от +16 °C до +43 °C

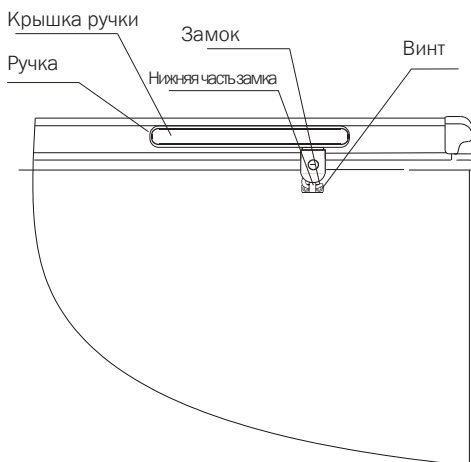
- Установите прибор в сухом помещении, чтобы избежать негативного воздействия влаги.
- Не подвергайте прибор воздействию прямого солнечного света, дождя и замерзанию. Не устанавливайте прибор вблизи устройств, излучающих тепло, например, плит, обогревателей, источников открытого огня.
- Прибор может работать при температуре окружающей среды до -15 °C при соблюдении указаний данного раздела.

Выравнивание (для моделей с ножками)

Прибор должен быть установлен ровно, чтобы избежать вибрации при работе. Чтобы выровнять прибор, установите его в вертикальном положении, обе регулируемые ножки должны опираться на пол. Для выравнивания вкручивайте или выкручивайте регулируемые ножки, находящиеся с передней стороны прибора (вручную или гаечным ключом).

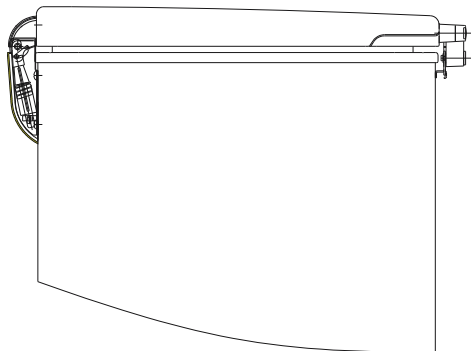
Установка ручки и замка

1. Установка ручки



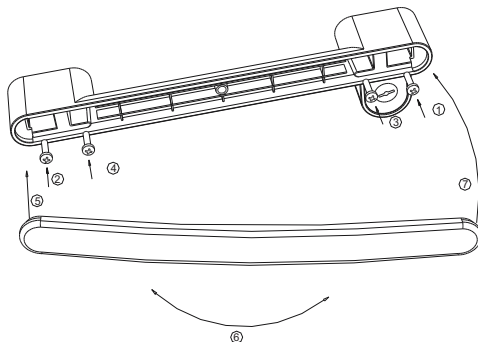
1. Снимите 4 винта с пластины ручки.
2. Прикрепите ручку с помощью винтов с крестообразным шлицем (типа Phillips).

2. Установка замка



1. Открутите 2 винта с корпуса прибора.
2. Установите замок и зафиксируйте его с помощью 2 винтов с крестообразным шлицем.

3. Установка крышки ручки на ручку



ОПИСАНИЕ ПРИБОРА

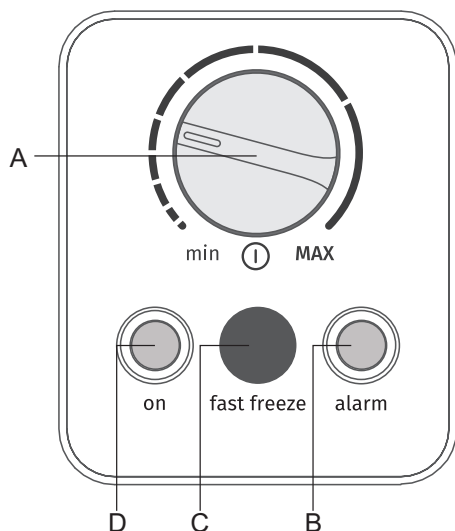


- | | |
|--|---|
| 1. Ручка дверцы (возможны различные варианты исполнения) | 6. Быстрое замораживание |
| 2. Дверца | 7. Лампочка-индикатор включения |
| 3. Шарнир | 8. Ножки/колесики (в некоторых моделях) |
| 4. Корзина (в некоторых моделях) | 9. Слив талой воды |
| 5. Лампочка-индикатор предупреждающей сигнализации | 10. Регулятор температуры |

Не прикасайтесь мокрыми и влажными руками к внутренним поверхностям морозильной камеры и замороженным продуктам. Это может привести к холодовому ожогу.

Приведенное изображение носит информативный характер. Фактическая конфигурация зависит от фактического изделия.

ПАНЕЛЬ УПРАВЛЕНИЯ И УПРАВЛЕНИЕ ПРИБОРОМ



- A Регулятор температуры, включение и выключение прибора
- B Лампочка-индикатор: Сигнализация о превышении допустимой температуры
- C Быстрое замораживание кнопку
- D Лампочка-индикатор: Прибор под напряжением

Для установки температуры внутри морозильной камеры поверните регулятор температуры, расположенный в нижней части передней стенки прибора.

Если прибор недостаточно морозит, поверните регулятор в направлении MAX. Если прибор слишком морозит, поверните регулятор в направлении MIN.

Чтобы на время выключить прибор, установите регулятор температуры в положение ①.

Быстрое замораживание

Включение «Быстрого замораживания» Чтобы включить «Быстрое замораживание», нажмите кнопку C (fast freeze), загорится лампочка-индикатор «on».

Выключение «Быстрого замораживания» После завершения выключите «Быстрое замораживание» нажатием на кнопку C, чтобы избежать повышенного энергопотребления из-за работы компрессора.

РАЗМОРАЖИВАНИЕ

Размораживайте прибор 2-3 раза в год или чаще, если образуется слой льда толщиной 4 миллиметра. Для размораживания выполните следующие действия:

- За 12 часов до размораживания установите самую низкую температуру (регулятор температуры в положении MAX).
- Через 12 часов выключите прибор и выньте вилку присоединительного кабеля из розетки.
- Выньте продукты из прибора, заверните в бумагу и положите в прохладное место, чтобы не оттаяли. Оставьте дверцу открытой, чтобы ускорить размораживание.
- Когда лед оттает, очистите внутренние поверхности и протрите насухо.
- Включите прибор и установите самую низкую температуру (регулятор температуры в положении MAX). Перед загрузкой продуктов подождите не менее 1 часа.
- Через несколько часов установите регулятор температуры в нужное положение.
- **ПРЕДУПРЕЖДЕНИЕ!** Не используйте для размораживания механические и другие приспособления, если они не рекомендованы производителем.
- **ПРЕДУПРЕЖДЕНИЕ!** Не используйте внутри прибора и его частей электрические устройства для хранения продуктов. Использование таких устройств допускается, только если они рекомендованы производителем.

ОЧИСТКА И УХОД

Для соблюдения гигиены очищайте прибор, включая внешнее и внутреннее оборудование, каждые два месяца.

Внимание! Перед очисткой обязательно отключите прибор от электросети. Опасность поражения электрическим током.

Перед очисткой и обслуживанием выключите прибор и выньте вилку присоединительного кабеля из розетки.

Внешние поверхности

Регулярно очищайте прибор, чтобы он сохранял привлекательный внешний вид.

- Протирайте панель управления и дисплей чистой мягкой тканью.
- Не распыляйте воду на поверхности прибора. Сбрызните ткань, которой чистите прибор, так влага равномерно распределится по очищаемой поверхности.
- Очищайте двери, ручки и корпус с использованием мягкого чистящего средства. Затем протрите поверхности мягкой тканью.

Внимание!

- Нельзя использовать острые предметы, так как они могут поцарапать поверхность.
- Для очистки нельзя использовать растворители, средства для мойки автомобиля, отбеливатели, эфирные масла, абразивные чистящие средства и органические растворители (например, бензин), так как они могут повредить поверхность или привести к пожару.

Внутренние поверхности

Регулярно очищайте внутренние поверхности и оборудование. Очистку проще проводить, если в приборе мало продуктов. Протрите внутренние поверхности слабым водным раствором пищевой соды, затем протрите губкой или тканью, смоченной в теплой воде. Дайте внутренним поверхностям и съемным деталям перед установкой полностью высохнуть.

УСТРАНЕНИЕ НЕИСПРАВНОСТЕЙ

Причиной неполадок в работе могут стать мелкие неисправности. Прежде чем обращаться в сервисный центр, проверьте, можете ли вы их устранить самостоятельно (см. указания ниже).

ПРЕДУПРЕЖДЕНИЕ! Не пытайтесь ремонтировать прибор самостоятельно. Если вам не удалось устранить неисправность в соответствии с приведенными рекомендациями, обратитесь в авторизованный сервисный центр.

Ситуация	Возможная причина и решение
Произошел сбой электропитания.	<ul style="list-style-type: none">• Открывайте дверцу прибора как можно реже, чтобы не выпускать холодный воздух.• Не загружайте новые продукты, так как это приведет к повышению температуры внутри прибора.• В случае длительного отсутствия электропитания положите в прибор сухой лед.
Проблемы с присоединительным кабелем.	<ul style="list-style-type: none">• Для замены поврежденного присоединительного кабеля используйте специальный кабель или комплект, который можно приобрести в сервисном центре.• Прибор должен быть размещен так, чтобы был обеспечен свободный доступ к розетке, к которой подключен прибор.
Не собираетесь пользоваться прибором длительное время.	<ul style="list-style-type: none">• Извлеките все продукты из прибора. Извлеките вилку присоединительного кабеля из розетки.• Очистите внутренние поверхности и протрите всю воду.• Во избежание появления плесени и запаха оставьте дверцу открытой, чтобы внутренние поверхности полностью высохли.
Перемещение прибора.	<ul style="list-style-type: none">• Извлеките вилку присоединительного кабеля из розетки.• При перемещении следите, чтобы не повредить присоединительный кабель ножками прибора.• Следите, чтобы при перемещении ножки прибора не ударились о ступени, пороги и т. п.
Хранение неиспользуемого прибора.	<ul style="list-style-type: none">• Поместите деревянный брусок или подобный предмет между дверцей и корпусом, чтобы дверца не закрывалась.• Не храните неиспользуемый прибор в помещении, где могут играть дети.• Если ребенок залезет внутрь прибора, и дверца закроется, ребенок не сможет открыть дверцу изнутри.

Ситуация	Возможная причина и решение
Прибор не работает.	<ul style="list-style-type: none"> • Произошел сбой электропитания. • Проверьте, вставлена ли вилка присоединительного кабеля в розетку. • Перегорел или неисправен предохранитель. • Регулятор температуры установлен в положении ①.
Прибор недостаточно морозит.	<ul style="list-style-type: none"> • Помещение, где установлен прибор, недостаточно проветривается. • Прибор установлен в зоне действия прямых солнечных лучей или вблизи радиатора отопления или плиты. • Часто открываете дверцу прибора. • Регулятор температуры установлен в области отметки MAX. Если прибор сильно морозит, поверните регулятор ближе к отметке MIN. • На внутренних стенках образовался толстый слой льда/инея.
Громкий шум при работе прибора.	<ul style="list-style-type: none"> • Достаточно ли твердая поверхность, на которой установлен прибор? • Прибор вибрирует или гремит. • Задняя стенка прибора соприкасается со стеной. • За прибором находится контейнер или другой предмет. В начале работы компрессор издает громкий звук. Когда прибор охладится, шум станет тише или прекратится.
На наружных поверхностях образуется конденсат.	<ul style="list-style-type: none"> • В жаркие влажные дни на наружных поверхностях прибора и двери может образовываться конденсат в зависимости от места установки. При высокой влажности частицы воды оседают на холодных поверхностях. Это нормальное явление. Протрите конденсат сухой тканью.
Корпус прибора горячий.	<ul style="list-style-type: none"> • В летний период или после запуска корпус прибора может нагреваться. В корпусе проложена греющая трубка для предотвращения образования конденсата. Тепло, выделяемое трубкой, не влияет на продукты внутри прибора.

УТИЛИЗАЦИЯ

Изделие нельзя выбрасывать вместе с бытовыми отходами.

Упаковка

Упаковка изготовлена из экологически чистых материалов, которые можно без ущерба для окружающей среды подвергать переработке, складировать на специальных полигонах для хранения отходов и утилизировать.

Перед сдачей прибора в пункт приема отслужившей техники

1. Выньте вилку присоединительного кабеля из розетки.
2. Обрежьте присоединительный кабель и утилизируйте вместе с вилкой.

ПРЕДУПРЕЖДЕНИЕ! Прибор содержит хладагент и газ в изоляционном слое. Хладагент и газ необходимо утилизировать соответствующим образом, так как они могут вызвать травмы глаз или воспламениться. Перед утилизацией проверьте, чтобы трубки контура охлаждения не повреждены.

	ПРАВИЛЬНАЯ УТИЛИЗАЦИЯ
 	Символ на изделии или его упаковке указывает, что оно не подлежит утилизации в качестве бытовых отходов. Изделие следует сдать в соответствующий пункт приема электронного и электрооборудования для последующей утилизации. Соблюдая правила утилизации изделия, вы сможете предотвратить причинение ущерба окружающей среде и здоровью людей, который возможен вследствие неподобающего обращения с подобными отходами. За более подробной информацией об утилизации изделия просьба обращаться к местным властям, в службу по вывозу и утилизации отходов или в магазин, в котором вы приобрели изделие.

Gorenje, d.o.o.
Partizanska 12
SI - 3320 Velenje, Slovenija
info@gorenje.com
www.gorenje.com

Официальный импортер в РФ: ООО «Горенье БТ», 119180, Москва,
Якиманская наб., 4, стр. 1.Тел. 8-800-700-05-15

