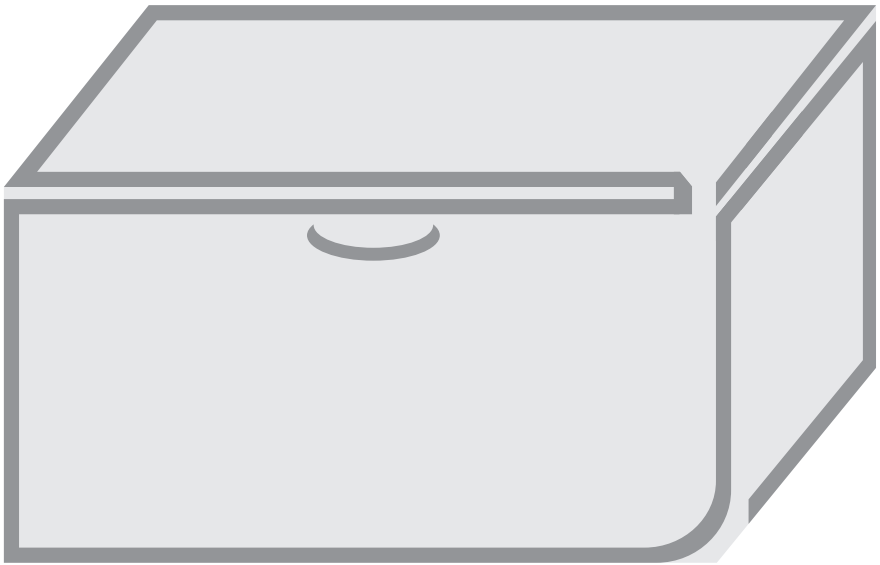


KZ

# gorenje

МУЗДАТҚЫШ  
ЛАРДІ ПАЙДАЛАНУ  
ЖӨНІНДЕГІ ТОЛЫҚ  
НҰСҚАУЛЫҚ



Бізге сенім білдіргеніңізге **АЛҒЫС АЙТЫП**, жаңа аспап сатып алуыңызбен құттықтаймыз.

Аспапты барынша ыңғайлы және қарапайым қолдану үшін біз пайдалану жөніндегі толық нұсқаулықты дайындадық. Ол жаңа аспаппен жылдам танысып шығуға көмектеседі. Сондай-ақ жеке парақта аспапты орнату жөніндегі нұсқаулық ұсынылады.

Аспапты өз қажеттілігіңізге қолдануыңызды тілейміз.

### **Аспап үй шаруашылығында қолдануға арналған.**

**Мұздатқыш ларь** (бұдан әрі - аспап) балғын өнімдерді мұздату және мұздатылған өнімдерді ұзақ уақыт (тағам түріне байланысты бір жылға дейін) сақтау үшін тұрмыстық қолдануға арналған.

Біздің сайтқа кіріңіз, мұнда шильдада немесе кепілдік талонында көрсетілген аспабыңыздың моделінің атауын көрсетіңіз, осылайша Сіз аспаптың толық сипаттамасын, қолдану, кәдеге жарату, ақауларды жою жөніндегі кеңестерді, сервистік ақпараттарды және пайдалану жөніндегі нұсқаулықтарды аласыз.



<http://www.gorenje.ru>



Қауіпсіздік жөніндегі маңызды ескерту

# МАЗМҰНЫ

---

<b>4 ҚАУІПСІЗДІК ШАРАЛАРЫ</b> .....	<b>КІРІСПЕ</b>
4 Қауіпсіздік жөніндегі нұсқаулар және ескертулер	
<b>11 ОРНАТУ</b> .....	<b>АСПАПТЫ ҚОЛДАНУ</b>
<b>13 АСПАП СИПАТТАМАСЫ</b> .....	
<b>14 БАСҚАРУ ПАНЕЛІ ЖӘНЕ АСПАПТЫ БАСҚАРУ</b>	
<b>15 ЕРІТУ</b> .....	<b>АСПАПТЫ ЖІБІТУ ЖӘНЕ ТАЗАЛАУ</b>
<b>16 ТАЗАЛАУ ЖӘНЕ КҮТІМ</b>	
<b>17 АҚАУЛЫҚТАРДЫ ЖОЮ</b> .....	<b>ҚОСЫМША АҚПАРАТ</b>
<b>19 КӘДЕГЕ ЖАРАТУ</b>	

# ҚАУІПСІЗДІК ШАРАЛАРЫ

---



## ҚАУІПСІЗДІК ЖӨНІНДЕГІ НҰСҚАУЛАР ЖӘНЕ ЕСКЕРТУЛЕР

Аспапты қауіпсіз әрі дұрыс қолдану үшін орнату және пайдалану алдында кеңестер мен ескертулерді қоса алғанда, нұсқаулықты мұқият оқып шығыңыз. Ақаулар мен жазатайым жағдайлардың алдын алу үшін аспапты пайдаланушылардың барлығының оның жұмысымен және қауіпсіздік талаптарымен танысып шығуы маңызды. Нұсқаулықты сақтап қойыңыз және аспапты жаңа иегерге табыстау кезінде жаңа иегердің пайдалану кезінде аспап жұмысы және қауіпсіздік талаптары туралы толық ақпараты болуы үшін нұсқаулықты да бірге беріңіз.

Өмір қауіпсіздігін қамтамасыз ету және мүлікті сақтап қалу үшін нұсқаулықта берілген қауіпсіздік шараларын орындаңыз. Өндіруші қауіпсіздік шараларын сақтамаудан туындаған залалдарға жауап бермейді.

### **Балалар мен басқа да әлсіз адамдардың қауіпсіздігі**

EN стандартына сәйкес

Аспапты сегіз жастан асқан балаларға және физикалық, қозғалу және психикалық қабілеттері шектелген адамдарға, сонымен қатар оны қолдану үшін жеткілікті тәжірибесі мен білімі жоқ адамдарға тек тәжірибесі бар адамның қадағалауымен немесе егер олар аспапты қауіпсіз қолдануға үйретілген болса және аспапты дұрыс пайдаланбауға байланысты туындауы ықтимал қауіпті түсінген жағдайда ғана осы аспапты қолдануға рұқсат етіледі. Балаларға аспаппен ойнауға рұқсат етпеңіз. Балалар аспапты үлкендердің қадағалауымен ғана тазалай және қызмет көрсете алады!

3 және 8 жас аралығындағы балаларға тоңазытқыш аспаптарға тағамдарды салуға және алуға рұқсат етіледі.

IEC стандартына сәйкес

Аспапты балаларға, физикалық, қозғалу және психикалық қабілеттері шектелген адамдарға, сонымен қатар оны қолдану үшін жеткілікті тәжірибесі мен білімі жоқ адамдарға тек біреудің қарауымен немесе олардың қауіпсіздігі үшін жауап беретін тұлғаның басшылығымен қолдануға рұқсат етіледі.

- Қаптама материалдарды балалардың қолы жетпейтін жерде ұстаңыз. Тұншығу қауіпі.
- Қолданылмайтын бұйымды қолдануға жарамсыз етіңіз. Аспапты электр желісінен ажыратыңыз, электр тогынан зақым алудың алдын алу және балалар аспаптың ішіне қамалып қалмауы үшін байланыстыру кабелін аспапқа барынша жақын жерден кесіңіз және есіктерін алып тастаңыз.
- Егер осы магнитті нығыздағышы бар аспапты ысырма құлпы бар ескі аспаптың орнына орнататын болсаңыз, балалардың аспап ішіне қамалып қалмауы үшін құлыпты сындырыңыз немесе алып тастаңыз.



### **Қауіпсіздіктің жалпы талаптары**

- **ЕСКЕРТУ!** Аспап тек үй шаруашылығында және үй жағдайына жақындатылған жерлерде қолдануға арналған, соның ішінде:
  - Дүкен, кеңсе және басқа да өндірістік бөлмелердің қызметкерлеріне арналған тамақтану аймақтары,
  - отбасылық ауыл шаруашылығы, отельдер, мотельдер және басқа да тұратын жерлер,
  - ұйықтайтын және таңғы ас ішетін орындар,
  - кейтеринг және бөлшек саудаға арналмаған басқа да қолдану түрлері.

- ЕСКЕРТУ! Аспап ішінде қысыммен толтырылған баллондардағы тез тұтанатын газдар сияқты жарылғыш заттарды сақтамаңыз.
- ЕСКЕРТУ! Қауіпті жағдайлардың алдын алу үшін байланыстыру кабелін ауыстыруды авторлық құқығы бар сервис орталығының маманы немесе білікті маман ғана орындай алады.
- ЕСКЕРТУ! Аспаптың және аспап кірістірілген асхана шкафының желдету саңылауларын бітемеңіз, оларды таза күйде ұстаңыз.
- ЕСКЕРТУ! Еріту үшін өндіруші ұсынбаған механикалық заттар мен тәсілдерді қолданбаңыз.
- ЕСКЕРТУ! Салқындату контурының бүлінуіне жол бермеңіз.
- ЕСКЕРТУ! Тоңазыту және мұздату бөлігінің ішінде өнімдерге арналған электрлік құрылғыларды қолданбаңыз. Мұндай құрылғыларды қолдануға оларды өндіруші мақұлдаған жағдайда ғана рұқсат етіледі.
- ЕСКЕРТУ! Оқшаулау қабатындағы хладагент және газ тез тұтанады. Қолданысы аяқталған аспапты қолданысы аяқталған техниканы қабылдау орындарына тапсырыңыз. Аспапқа оттың әсер етуіне жол бермеңіз.
- ЕСКЕРТУ! Аспапты орнату кезінде байланыстыру кабелінің оралып, қысылып қалмауын және бүлінбеуін қадағалаңыз.
- ЕСКЕРТУ! Аспаптың артына көп орынды розеткалары бар ұзартқыштарды және портативті қорек көздерін (аккумуляторлар, генераторлар) орналастырмаңыз.

## **Жарық диодты шамды ауыстыру**

- ЕСКЕРТУ! Жарық диодты шамды өз бетіңізше ауыстырмаңыз. Егер жарық диодты шам жұмыс жасамаса, сервис орталығына хабарласыңыз.

## **Хладагент**

Аспапты салқындату контуры қоршаған орта үшін қауіпсіз, бірақ жанғыш изобутан газынан (R600a) тұрады. Аспапты тасымалдау, жылжыту және орнату кезінде салқындату контурының компоненттерін бүлдіріп алмауды қадағалаңыз.

Хладагент (R600a) тез тұтанады.

- **ЕСКЕРТУ!** Аспаптың оқшаулау қабатында хладагент пен газ бар. Хладагент пен газды тиісті тәсілмен жою қажет, өйткені газ зақымдауы немесе тұтанып кетуі мүмкін. Кәдеге жарату алдында салқындату контурының түтіктерінің бүлінбеуін тексеріңіз.



### **ЕСКЕРТУ! Өртену қауіпі бар/тез жанатын заттар.**

Егер салқындату контуры бүлінген болса:

- Ашық жалынның және басқа да жану көздерінің алдын алыңыз,
- аспап орнатылған бөлмені жақсылап желдетіңіз.

Аспап конструкциясына кез келген өзгерістер енгізу қауіпті.

Байланыстыру кабелінің бүлінуі қысқаша тұйықталуға, жануға немесе электр тоғынан зақым алуға алып келуі мүмкін.



### **Электрлік қауіпсіздік**

- Байланыстыру кабелін ұзартуға тыйым салынады.
- Байланыстыру кабелі ашасының бүлінбеуін қадағалаңыз. Бүлінген аша қызып кетуі және өртенуі мүмкін.
- Ашаға тұрақты еркін қатынау қамтамасыз етілуі тиіс.
- Байланыстыру кабелінен тартпаңыз.
- Егер аша штырлары розетка ұяшықтарына тығыз жатпаса, ашаны розеткаға тықпаңыз. Электр тоғынан зақым алу немесе өрт қауіпі бар.
- Егер ішкі жарықтандыру шамының қақпағы орнатылмаған болса, аспапты пайдалануға тыйым салынады.
- Аспап 220-240 В / 50 Гц бір фазалы айнымалы ток желісіне жалғауға арналған. Егер желідегі кернеу көрсетілген параметрлерге сәйкес келмесе, қуаты 350 Вт асатын автоматты кернеу тұрақтандырғышын орнату қажет. Аспап басқа электрлік аспаптар жалғанбауы тиіс жеке розеткаға жалғанады. Байланыстыру кабелінің ашасы розеткаға сай келуі тиіс. Аша мен розетканың жерге тұйықтайтын сымы болуы тиіс.

## Пайдалану

- Аспап ішінде жанатын газы немесе сұйықтығы бар ыдыстарды сақтамаңыз. Жарылу қауіпі бар!
- Аспап ішінде электрлік құрылғыларды, мысалы, электрлік балмұздақ дайындайтын аспаптарды, миксерлерді сақтамаңыз.
- Электр желісінен ажырату кезінде ашадан ұстаңыз. Кабельден тартпаңыз!
- Жанғыш заттарды аспаптың пластик бөлшектерінің жанына қоймаңыз.
- Өнімдерді аспаптың артқы қабырғасындағы желдету саңылауларына жақын орналастырмаңыз.
- Өнеркәсіптік мұздатылатын өнімдерді өндірушінің нұсқауларына сәйкес сақтаңыз.
- Осы аспапты өндірушінің өнімдерді дұрыс сақтау жөніндегі нұсқауларын орындаңыз. Нұсқаулар тиісті бөлімдерде берілген.
- Газдалған және көпіретін сусындарды мұздату бөлігіне салмаңыз, өйткені олар жарылып, аспапты бүлдіруі мүмкін.
- Мұздату бөлігінен алынған өнімдерді бірден тұтынбаңыз. Салқыннан күйе қауіпі бар!
- Аспапқа күн сәулесінің тікелей түсуіне жол бермеңіз.
- Жанып тұрған шырақтарды, шамдарды және ашық оты бар басқа да заттарды өрттің алдын алу үшін аспаптан алыс ұстаңыз.
- Аспап нұсқаулықта сипатталғандай үй жағдайларында тағам өнімдері мен сусындарды сақтауға арналған.
- Аспап ауыр. Оны жылжыту кезінде сақ болыңыз.
- Мұздату бөлігіндегі өнімдерді су және дымқыл қолыңызбен ұстамаңыз және алмаңыз. Бұл жарақат алуға және салқыннан күйеге алып келуі мүмкін.
- Түбін аяғыңызбен баспаңыз, жәшіктер мен аспап есігін тіреу ретінде қолданбаңыз.
- Еріген өнімдерді қайта мұздатуға болмайды.
- Мұздату бөлігінен алынған балмұздақты және мұз текшелерін бірден тұтынбаңыз. Аузыңыз және ерініңіз салқыннан күйеі мүмкін.



- Сөрелер мен контейнерлердің құлауының, жарақат алудың және аспаптардың бүлінуінің алдын алу үшін есік сөрелері мен жемістер мен көкөністерге арналған контейнерлерді асыра толтырмаңыз.

## **Назар аударыңыз!**

### **Тазалау және күтім**

- Қызмет көрсетуді бастамас бұрын аспапты электр желісінен ажыратыңыз және байланыстыру кабелінің ашасын розеткадан ажыратыңыз.
- Метал заттарды, бумен тазалағыштарды, эфир майларын, органикалық еріткіштерді және абразивтік тазалау құралдарын қолдануға болмайды.
- Қатқан мұзды кетіру үшін өткір металл заттарды қолдануға болмайды. Пластик қырғышты қолданыңыз.

## **Орнату**

### **Маңызды!**

- Электр желісіне жалғау кезінде осы нұсқаулықтың нұсқауларын орындаңыз.
- Аспаптың қаптамасын ашыңыз және оның бұзылмағанын тексеріңіз. Бұзылуларды анықтаған жағдайда аспапты қоспаңыз және сатып алған сауда ұйымына хабарласыңыз. Бұл жағдайда қаптаманы сақтап қойыңыз.
- Электр желісіне жалғар алдында майдың компрессорға ағуы үшін төрт сағат күту қажет.
- Қызып кетудің алдын алу үшін аспап айналасында ауаның жеткілікті айналуын қамтамасыз ету қажет. Орнату жөніндегі бөлімнің нұсқауларын орындаңыз.
- Аспапты артқы жағында орналасқан қызатын бөлшектерінің (компрессор, конденсатор) қабырғаға тиіп тұрмайтындай етіп орналастырыңыз. Өртену қауіпі бар! Орнату жөніндегі бөлімнің нұсқауларын орындаңыз.
- Аспапты платаға және жылыту радиаторларына жақын орнатпаңыз.

- Орнатып болған соң аспаптың байланыстыру кабелінің ашасына еркін қатынау қамтамасыз етілуі тиіс.

### **Қызмет көрсету**

- Аспапқа қызмет көрсетуге байланысты электрлік жұмыстарды білікті электрик немесе авторлық құқығы бар сервис орталығының маманы орындауы тиіс.
  - Аспапқа қызмет көрсетуді авторлық құқығы бар сервис орталығының маманы түпнұсқа қосалқы бөлшектерді қолдану арқылы жүзеге асыра алады.
1. Егер аспап Frost Free жүйесімен жабдықталған болса.
  2. Егер аспапта мұздату бөлігі бар болса.

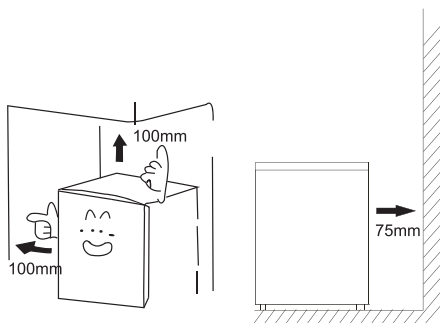
# ОРНАТУ

- Пайдалануды бастамас бұрын төменде берілген ұсыныстарды оқып шығыңыз.

Аспаптың айналасында ауаның айналуы

Аспап жұмысының тиімділігін арттыру, электр энергиясын үнемдеу және жылуды шығару үшін аспаптың айналасында ауаның жеткілікті айналымын қамтамасыз ету қажет. Ол үшін аспаптың айналасында бос кеңістік қалдырыңыз.

Аспаптың артқы қабырғасы мен қабырға арасында кемінде 75 миллиметр, аспаптың бүйір беттері мен аспап астында кемінде 100 миллиметр қашықтық қалдыру ұсынылады.



Климаттық класс	Қоршаған орта температурасы
SN	+10 °C - +32 °C аралығында
N	+16 °C - +32 °C аралығында
ST	+16 °C - +38 °C аралығында
T	+16 °C - +43 °C аралығында

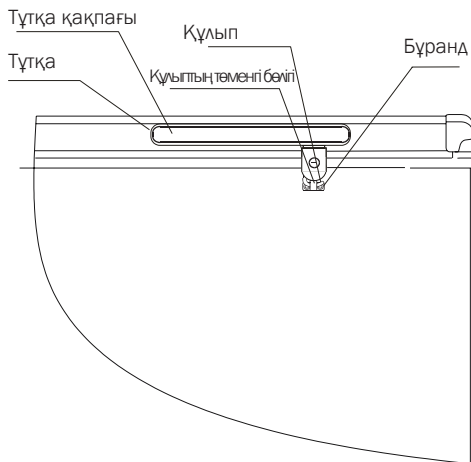
- Ылғалдың жағымсыз әсер етуінің алдын алу үшін аспапты құрғақ бөлмеге орнатыңыз.
- Аспапқа күн сәулесінің, жаңбырдың тікелей түсуіне және қатып қалуға жол бермеңіз. Аспапты жылу шығаратын аспаптарға, мысалы, плиталарға, қыздырғыштарға, ашық от көздеріне жақын орнатпаңыз.
- Аспап осы бөлімнің нұсқауларын орындаған кезде қоршаған ортаның -15 °C дейінгі температурасында жұмыс жасай алады.

Теңестіру (аяғы бар модельдер үшін)

Аспап жұмыс кезінде дірілдің алдын алу үшін тегіс орнатылуы тиіс. Аспапты теңестіру үшін оны тік күйге орнатыңыз, реттелетін аяғының екеуі де еденді тіреп тұруы тиіс. Теңестіру үшін аспаптың алдыңғы жағында орналасқан реттелетін аяқтарды бұраңыз немесе босатыңыз (қолмен немесе гайкалы кілтпен).

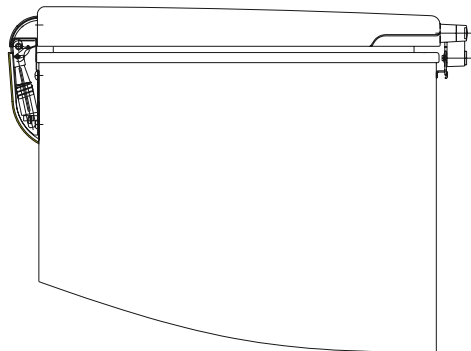
## Тұтқа мен құлыпты орнату

### 1. Тұтқаны орнату



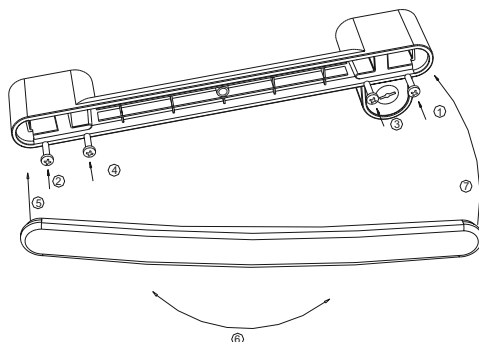
1. Тұтқа пластинасындағы 4 бұранданы ағытып алыңыз.
2. Тұтқаны крес тәрізді шлиці бар бұрандалар (Phillips түріндегі) көмегімен бекітіңіз.

### 2. Құлыпты орнату

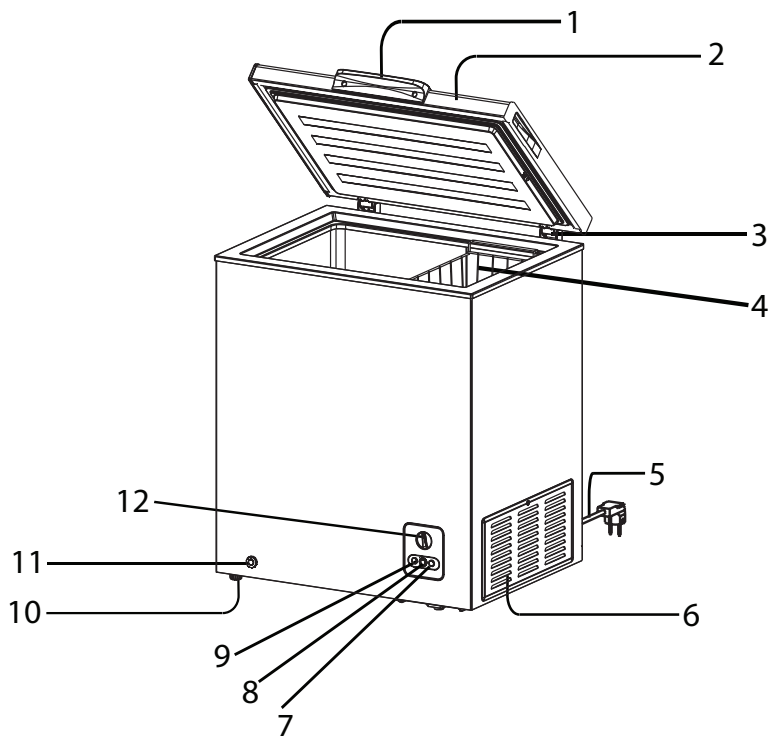


1. Аспап корпусындағы 2 бұранданы бұраңыз.
2. Құлыпты орнатып, оны крес тәрізді шлиці бар 2 бұранда көмегімен бекітіңіз.

### 3. Тұтқа қақпағын тұтқаға орнатыңыз.



# АСПАП СИПАТТАМАСЫ



1. Есік тұтқасы (орындалымының ықтимал түрлі нұсқалары)

2. Есіктер

3. Топса

4. Себет (кейбір модельдерде)

5. Ашасы бар байланыстыру кабелі

6. Бүйірлік қабырғадағы қақпақ

7. Ескерту сигнализациясының шам-индикаторы

8. Жылдам мұздату

9. Қосудың шам-индикаторы

10. Аяқтар/дөңгелектер (кейбір модельдерде)

11. Еріген суды ағызу

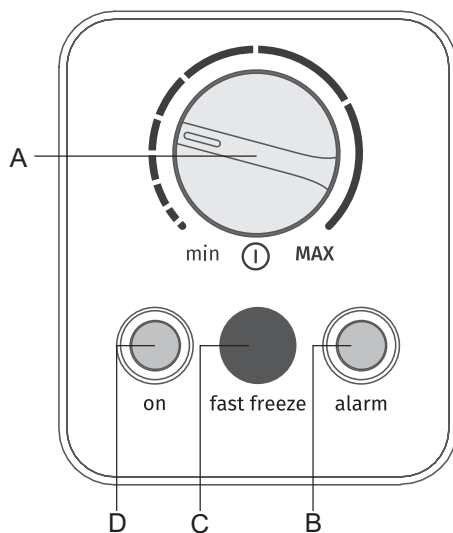
12. Температура реттегіш

Мұздату камерасының ішкі беттері мен мұздатылған өнімдерге су және дымқыл қолдарыңызды тигізбеңіз. Бұл салқыннан күйге алып келуі мүмкін.

Көрсетілген сурет ақпараттық сипатқа ие. Нақты конфигурация нақты бұйымға байланысты болады.

# БАСҚАРУ ПАНЕЛІ ЖӘНЕ АСПАПТЫ БАСҚАРУ

---



A Температураны реттегіш, аспапты қосу және өшіру

B шам-индикатор: Рұқсат етілген температурадан асыру туралы сигнализация

C Жылдам мұздату батырмасын

D шам-индикатор: Аспап кернеумен жұмыс істейді

Мұздату камерасының ішінде температураны орнату үшін аспаптың алдыңғы қабырғасының төменгі бөлігінде орналасқан температура реттегішін бұраңыз.

Егер аспап жеткілікті мұздатпаса, реттегішті MAX бағытына бұраңыз. Егер аспап қатты мұздатса, реттегішті MIN бағытына бұраңыз.

Аспапты уақытша өшіру үшін температураны реттегішті 0 күйіне орнатыңыз ①.

## **Жылдам мұздату**

### **«Жылдам мұздатуды» қосу**

«Жылдам мұздатуды» қосу үшін C (fast freeze) батырмасын басыңыз, «оп» индикатор шамы жанады.

### **«Жылдам мұздатуды» сөндіру**

Аяқтағаннан кейін компрессор жұмысы салдарынан жоғары энергия тұтынуды болдырмас үшін C батырмасын басумен «Жылдам мұздатуды» сөндіріңіз.

# ERİTU

---

Егер қалыңдығы 4 миллиметр мұз пайда болса, аспапты жылына 2-3 рет немесе одан да жиі ерітіп тұрыңыз. Еріту үшін келесі әрекеттерді орындаңыз:

- Ерітуге дейін 12 сағат бұрын ең төменгі температураны орнатыңыз (температураны реттегіш MAX күйінде)
- 12 сағат өткен соң аспапты сөндіріңіз және байланыстыру кабелінің ашасын розеткадан ажыратыңыз.
- Тағамдарды аспаптан алып, қағазбен орап, еріп кетпеу үшін қоңыр салқын жерге қойыңыз. Ерітуді жылдамдату үшін есікті ашылған күйде қалдырыңыз.
- Мұз еріген кезде ішкі беттерді тазалап, құрғатып кептіріңіз.
- Аспапты қосыңыз және ең төменгі температураны орнатыңыз (температураны реттегіш MAX күйінде) Тағамдарды салар алдында кемінде 1 сағат күтіңіз.
- Бірнеше сағат өткен соң температура реттегішті қажетті күйге орнатыңыз.
- ЕСКЕРТУ! Егер өндіруші ұсынбаған болса, еріту үшін механикалық және басқа да құралдарды қолданбаңыз.
- ЕСКЕРТУ! Аспаптың және оның бөліктерінің ішінде өнімдерді сақтауға арналған электрлік құрылғыларды қолданбаңыз. Мұндай құрылғыларды қолдануға оларды өндіруші ұсынған жағдайда ғана рұқсат етіледі.

# ТАЗАЛАУ ЖӘНЕ КҮТІМ

---

Гигиена сақтау үшін аспапты, соның ішінде ішкі және сыртқы жабдықтарды әр екі ай сайын тазалап тұрыңыз.

**Назар аударыңыз!** Тазалауды бастамас бұрын аспапты электр желісінен ажыратыңыз!

Электр тоғынан зақым алу қауіпі бар.

Тазалауды және қызмет көрсетуді бастамас бұрын аспапты сөндіріңіз және байланыстыру кабелінің ашасын розеткадан ажыратыңыз.

## Сыртқы беттері

Аспаптың тартымды сыртқы түрін сақтап қалу үшін оны жүйелі түрде тазалап тұрыңыз.

- Басқару панелі мен дисплейді таза жұмсақ шүберекпен сүртіңіз.
- Аспап бетіне су шашпаңыз. Аспапты тазалайтын шүберекке суды тек бүркіп жіберіңіз, өйткені ылғал тазартылатын бетке біркелкі таратылады.
- Есіктерді, тұтқалар мен корпусты жұмсақ жуу құралын қолданып тазалаңыз. Содан соң бетін жұмсақ шүберекпен сүртіңіз.

## Назар аударыңыз!

- Өткір заттарды қолдануға болмайды, өйткені олар беттерге сызат түсіруі мүмкін.
- Тазалау үшін еріткіштерді, автокөлік жууға арналған құралдарды, ағартқыштарды, эфир майларын, абразивтік тазалау құралдарын және органикалық еріткіштерді (мысалы, бензин) қолдануға болмайды, өйткені олар беттерді бүлдіруі немесе өрттің туындауына алып келуі мүмкін.

## Ішкі беттер

Ішкі беттер мен жабдықты жүйелі түрде тазалап тұрыңыз. Аспап ішінде тағам аз болған кезде тазалау оңай. Ішкі беттерді ас содасының әлсіз су ерітіндісімен сүртіңіз, содан соң жылу суға малынған губкамен немесе шүберекпен сүртіңіз. Орнатпас бұрын ішкі беттер мен алмалы-салмалы бөлшектердің толықтай кебуіне мүмкіндік беріңіз.



# АҚАУЛЫҚТАРДЫ ЖОЮ

Жұмыстағы олқылықтарға ұсақ ақаулар себеп болуы мүмкін. Сервис орталығына хабарласпас бұрын оларды өз бетіңізше түзете алатыныңызды тексеріңіз.

**ЕСКЕРТУ!** Аспапты өз бетіңізше жөндеуге әрекет жасамаңыз. Егер осы ұсыныстар көмегімен ақауларды жоя алмасаңыз, авторлық құқығы бар сервис орталығына хабарласыңыз.

Ақаулық	Ықтимал себебі және оны жою
Электр қоректе кідірістер болды.	<ul style="list-style-type: none"><li>• Салқын ауаны шығарып жібермеу үшін аспап есігін барынша сирек ашыңыз.</li><li>• Жаңа тағамдарды салмаңыз, өйткені бұл аспап ішіндегі температураның артуына алып келеді.</li><li>• Электр қорегі ұзақ уақыт болмаған жағдайда аспапқа құрғақ мұз салыңыз.</li></ul>
Байланыстыру кабеліндегі проблемалар.	<ul style="list-style-type: none"><li>• Бүлінген байланыстыру кабелін ауыстыру үшін арнайы кабельді немесе сервис орталығынан алуға болатын жиынтықты қолданыңыз.</li><li>• Аспап аспап қосылып тұрған розеткаға еркін қатынау қамтамасыз етілетіндей етіп орналастырылуы тиіс.</li></ul>
Аспапты ұзақ уақыт қолданбаңыз.	<ul style="list-style-type: none"><li>• Аспап ішіндегі барлық тағамдарды алыңыз. Байланыстыру кабелінің ашасын розеткадан ажыратыңыз.</li><li>• Ішкі беттерін тазалап, суын сүртіңіз.</li><li>• Зең мен иістің пайда болуының алдын алу үшін есікті ашық күйінде қалдырыңыз, ішкі беттері толықтай кебуі тиіс.</li></ul>
Аспапты жылжыту.	<ul style="list-style-type: none"><li>• Байланыстыру кабелінің ашасын розеткадан ажыратыңыз.</li><li>• Жылжыту кезінде аспап аяқтарымен байланыстыру кабелін бүлдіріп алмауды қадағалаңыз.</li><li>• Жылжыту кезінде аспап аяқтарының сатыларға, табалдырықтарға соғылмауын қадағалаңыз.</li></ul>
Қолданылмайтын аспапты сақтау.	<ul style="list-style-type: none"><li>• Ағаш кесегін немесе сол сияқты затты есік пен корпус арасына орналастырыңыз, есік жабылмауы тиіс.</li><li>• Қолданылмайтын аспапты балалар ойнайтын бөлмеде сақтаңыз.</li><li>• Егер бала аспап ішіне кіріп, есік жабылатын болса, бала есікті ішінен аша алмайды.</li></ul>

Ақаулық	Ықтимал себебі және оны жою
Аспап жұмыс жасамайды.	<ul style="list-style-type: none"> <li>• Электр қоректе кідірістер болды.</li> <li>• Байланыстыру кабелі ашасының розеткаға дұрыс салынғандығын тексеріңіз.</li> <li>• Сақтандырғыш күйіп кеткен немесе бұзылған.</li> <li>• Температураны реттегіш 0 күйіне орнатылған.</li> </ul>
Аспап жеткілікті мұздатпайды.	<ul style="list-style-type: none"> <li>• Аспап орнатылған бөлме жеткілікті желдетілмейді.</li> <li>• Аспап күн сәулесі тікелей түсетін аймаққа немесе жылыту радиаторына немесе плитаға жақын орнатылған.</li> <li>• Аспап есігін жиі ашып тұрыңыз.</li> <li>• Температураны реттегіш MAX белгісінің айналасына орнатылған. Егер аспап қатты мұздатса, реттегішті MIN белгісіне жақындатып бұраңыз.</li> <li>• Ішкі қабырғаларда мұздың/қыраудың қалың қабаты пайда болды.</li> </ul>
Аспап жұмыс істеп тұрған кезде қатты шу шығады.	<ul style="list-style-type: none"> <li>• Аспап орнатылған бет жеткілікті қатты ма?</li> <li>• Аспап дірілдейді немесе тарсылдайды.</li> <li>• Аспаптың артқы қабырғасы қабырғаға тиіп тұр.</li> <li>• Аспап артында контейнер немесе басқа зат орналасқан.</li> </ul> <p>Жұмысты бастаған кезде компрессор қатты дауыс шығарады. Аспап салқындаған кезде шуыл азаяды, немесе тоқтайды.</p>
Сыртқы беттерінде конденсат түзіледі.	<ul style="list-style-type: none"> <li>• Ыстық дымқыл күндері аспаптың сыртқы беттерінде және есіктерде орнатылған орнына байланысты конденсат түзілуі мүмкін. Ылғалдық жоғары болған кезде су бөлшектері салқын беттерге шөгеді. Бұл қалыпты құбылыс. Конденсатты құрғақ матамен сүртіңіз.</li> </ul>
Аспап корпусы ыстық.	<ul style="list-style-type: none"> <li>• Жаз мезгілінде немесе іске қосқаннан кейін аспап корпусы қызуы мүмкін. Корпусқа конденсаттың пайда болуының алдын алуға арналған қыздырғыш түтік салынған. Түтік шығаратын жылу аспап ішіндегі тағамдарға әсер етпейді.</li> </ul>

# КӘДЕГЕ ЖАРАТУ

Бұйымды тұрмыстық қалдықтармен бірге лақтыруға болмайды.

## Қаптама

Қаптама қоршаған ортаға ешқандай залал келтірмей қайта өңдеуге, қалдықтарды сақтауға арналған арнайы полигондарда жинауға және кәдеге жаратуға болатын экологиялық таза материалдардан жасалған.

## Аспапты қолданысы аяқталған техниканы қабылдау орындарына тапсыру алдында

1. Байланыстыру кабелінің ашасын розеткадан ажыратыңыз.
2. Байланыстыру кабелін кесіп тастаңыз және ашамен бірге жойыңыз.

**ЕСКЕРТУ!** Аспаптың оқшаулау қабатында хладагент пен газ бар. Хладагент пен газды тиісті тәсілмен жою қажет, өйткені газ зақымдауы немесе тұтанып кетуі мүмкін. Кәдеге жарату алдында салқындату контурының түтіктерінің бүлінбеуін тексеріңіз.

	<b>ДҰРЫС КӘДЕГЕ ЖАРАТУ</b>
 	Бұйымдағы немесе оның қаптамасындағы символ оның тұрмыстық қалдықтар ретінде кәдеге жаратуға жатпайтындығын көрсетеді. Бұйымды одан ары кәдеге жарату үшін электронды және электрлік жабдықтарды қабылдауға арналған тиісті орындарға тапсырған жөн. Бұйымды кәдеге жарату ережелерін сақтай отырып, осы сияқты қалдықтарды тиісті түрде жоймау салдарынан қоршаған ортаға және адамдардың денсаулығына зиян келтірудің алдын алуға көмектесе аласыз. Бұйымды кәдеге жарату туралы барынша толық ақпарат алу үшін жергілікті билік органдарына, қалдықтарды шығару және кәдеге жарату жөніндегі қызметке немесе бұйымды сатып алған дүкенге хабарласыңыз.

Gorenje, d.o.o.

Partizanska 12

SI - 3320 Velenje, Slovenija

info@gorenje.com

www.gorenje.com