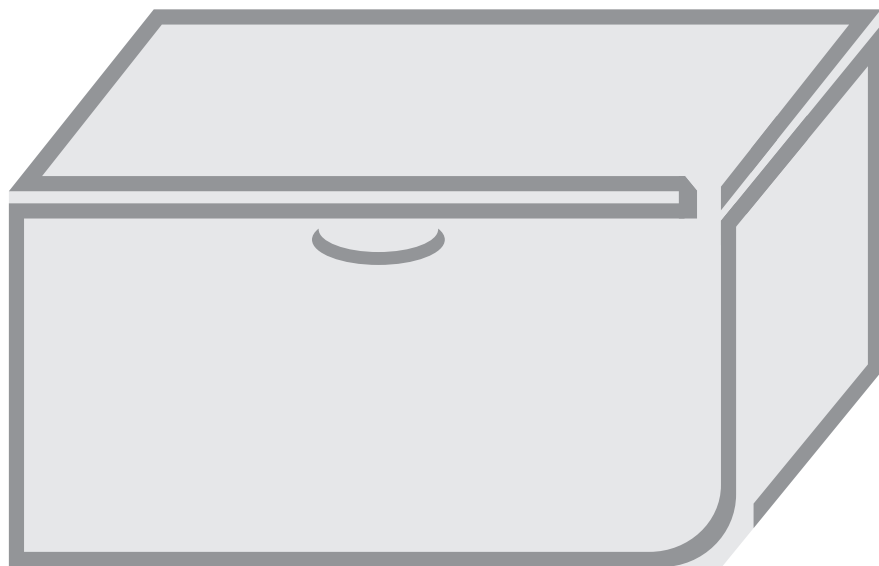


AL

gorenje

**UDHËZIME TË
DETAJUARA
PËR PËRDORIMIN
E NGRIRËSIT SËNDUK**



Ne ju falënderojmë për besimin që keni treguar duke blerë pajisjen tonë elektroshtëpiake, e cila është projektuar për të lehtësuar jetën tuaj. Për ta bërë më të thjeshtë përdorimin e këtij produkti, ne kemi ofruar udhëzimet e detajuara për përdorim dhe udhëzimet e instalimit të dhëna në një fletë të veçantë. Udhëzimet duhet t'ju mundësojnë që të mësoni për pajisjen tuaj elektroshtëpiake të re sa më shpejt që të jetë e mundur.

Ne dëshirojmë që ju të gjeni mjaft kënaqësi gjatë përdorimit të saj.

Pajisja elektroshtëpiake është synuar vetëm për përdorim familjar.

Ngrirësi sënduk është i destinuar për përdorim në familje, për ngrirjen e ushqimit të freskët dhe për ruajtjen afatgjatë të ushqimit të ngrirë (deri në një vit, në varësi të llojit të ushqimit).

Ju lutemi të vizitoni faqen tonë të internetit, në të cilën ju mund të fusni numrin e modelit të pajisjes suaj elektroshtëpiake, të treguar në pllakën e të dhënave në fletën e garancisë, për të gjetur përshkrimin e detajuar të pajisjes suaj elektroshtëpiake, këshillat e përdorimit, zgjidhjen e problemeve, informacion për shërbimin, udhëzimet e përdorimit, etj.



<http://www.gorenje.com>



Këshilla të rëndësishme për sigurinë

PËRMBAJTJA

4 SHËNIME DHE REKOMANDIME TË RËNDËSISHME 4 Informacion për Sigurinë dhe Kujdesin	HYRJE
12 INSTALIMI I PAJISJES SUAJ TË RE 14 PËRSHKRIMI I PAJISJES 15 KONTROLLET E EKRANIT	PËRSHKRIMI I APARATIT
17 DEFROSTING 18 PASTRIMI DHE PËRKUJDESJA	SHKRIRJA/ HEQJA E AKULLIT DHE PASTRIMI I PAJISJES
19 ZGJIDHJA E PROBLEMEVE 21 HEDHJA E PAJISJES ELEKTROSHTËPIAKE	TË TJERA

SHËNIME DHE REKOMANDIME TË RËNDËSISHME



INFORMACION PËR SIGURINË DHE KUJDESHIN

Për sigurinë tuaj, përpara se të instaloni dhe ta përdorni pajisjen elektroshtëpiake për herë të parë, lexojeni me kujdes këtë manual përdoruesi, përfshirë edhe sugjerimet dhe paralajmërimet e tij. Për të shmangur gabimet dhe aksidentet e panevojshme, është e rëndësishme të siguroheni që të gjithë njerëzit që përdorin pajisjen elektroshtëpiake, të jenë të njohur plotësisht me karakteristikat e saj të operimit dhe të sigurisë. Ruajini këto udhëzime dhe sigurohuni që të jenë me pajisjen elektroshtëpiake në qoftë se ajo lëviz apo shitet, në mënyrë që kushdo që e përdor atë, gjatë gjithë jetës së saj, të jetë i informuar siç duhet për përdorimin e saj dhe për njoftimet e sigurisë. Për sigurinë e jetës dhe të pronës, ruajini paralajmërimet e këtij manuali përdoruesi, pasi prodhuesi nuk është përgjegjës për dëmet e shkaktuara nga mosrespektimi i tyre.

Siguria për fëmijët dhe njerëzit e tjerë që mund të dëmtohen

Sipas standardit EN

Kjo pajisje elektroshtëpiake mund të përdoret nga fëmijë të moshës nga 8 vjeç e sipër dhe nga persona me aftësi të kufizuara fizike, mendore apo ndijore ose me mungesë eksperience dhe njohurish në rast se ata janë nën mbikëqyrje ose udhëzohen në lidhje me përdorimin e pajisjes elektroshtëpiake në mënyrë të sigurt dhe kuptojnë

rreziqet e përfshira. Fëmijët nuk duhet të luajnë me pajisjen elektroshtëpiake. Pastrimi dhe mirëmbajtja nga përdoruesi nuk duhet të bëhet nga fëmijë të pambikëqyrur. Fëmijët nga mosha 3 deri në 8 vjeç lejohen të vendosin dhe të marrin ushqime në pajisjet frigoriferike.

Sipas standardit IEC

Kjo pajisje elektroshtëpiake nuk është e synuar për t'u përdorur nga persona (përfshirë fëmijët) me aftësi të kufizuara fizike, mendore apo ndijore ose me mungesë eksperience dhe njohurish përveç rasteve kur janë nën mbikëqyrje ose udhëzohen në lidhje me përdorimin e pajisjes elektroshtëpiake nga një person përgjegjës për sigurinë e tyre.

- Të gjitha pjesët e paketimit mbajini larg fëmijëve, pasi ka rrezik asfiksimi.
- Në qoftë se jeni duke e nxjerrë jashtë përdorimit pajisjen elektroshtëpiake, hiqeni spinën nga priza, prijeni kabllin lidhës (sa më afër që të jetë e mundur me pajisjen elektroshtëpiake) dhe hiqeni derën për të mos lejuar që fëmijët, duke luajtur të pësojnë goditje elektrike ose të mbyllën vetë brenda saj.
- Në qoftë se kjo pajisje elektroshtëpiake, e cila ka mbyllje magnetike të derës, do të zëvendësojë një pajisje më të vjetër e cila e ka mbylljen e derës me sustë (shul) ose me kapak, përpara se ta hidhni pajisjen, sigurohuni që mbylljen me sustë ta ketë të papërdorshme. Kjo nuk do ta lejojë atë që të bëhet kurth vdekjeprurës për fëmijët.



Siguria e përgjithshme

- KUJDES — Kjo pajisje elektroshtëpiake është synuar të përdoret në aplikime familjare dhe të ngjashme, të tilla si:
-në zonat e kuzhinës të personelit në dyqane, zyra dhe

mjedise të tjera pune;

-në shtëpitë e fermave dhe nga klientët në hotele, motele dhe në lloje të tjera mjedisesh banimi;

-në mjedise të llojit krevat dhe mëngjes

-në aplikime katering dhe jo-tregtare.

- KUJDES — Mos mbani në këtë pajisje substanca shpërthyes, të tilla si kanaçet e aerosolit me lëndë djegëse shtytëse.
- KUJDES — Në qoftë se kabli i furnizimit është i dëmtuar, duhet të zëvendësohet nga prodhuesi, nga agjenti i tij i shërbimit ose nga persona me kualifikim të ngjashëm, në mënyrë që të shmanget rreziku.
- KUJDES — Në pajisjen ngjitur ose në strukturën e inkasuar, mbajini të hapura dhe pa pengesa hapësirat e ajrosjes.
- KUJDES — Për të përshpejtuar procesin e shkrirjes, mos përdorni pajisje mekanike ose mjete të tjera, të ndryshme nga ato që rekomandohen prej prodhuesit.
- KUJDES — Mos e dëmtoni qarkun e gazit ftohës.
- KUJDES — Mos përdorni pajisje elektrike në brendësi të ndarjeve për mbajtjen e ushqimeve në këtë pajisje elektroshtëpiake, përveç rasteve kur ato janë të llojit të rekomanduar nga prodhuesi.
- KUJDES — Gazrat fryrës të ftohjes dhe të izolimit janë të djegshëm. Kur ta nxirrni nga përdorimi pajisjen elektroshtëpiake, bëjeni vetëm në një qendër të autorizuar për hedhjen e mbeturinave. Mos e ekspozoni ndaj flakës.
- KUJDES — Kur të vendosni pajisjen elektroshtëpiake, sigurohuni që kabli i furnizimit të mos jetë i bllokuar apo i dëmtuar.
- KUJDES — Mos vendosni priza të shumëfishta ose kabllor furnizimi të lëvizshme në pjesën e pasme të pajisjes elektroshtëpiake.

Zëvendësimi i dritës LED

- KUJDES — Drita LED nuk duhet të zëvendësohet nga përdoruesi! Në qoftë se drita LED është e dëmtuar, për ndihmë kontaktoni me linjën ndihmëse të konsumatorit.

Gazi ftohës

Gazi ftohës izobuten (R600a) që ndodhet brenda qarkut ftohës të pajisjes elektroshtëpiake, është një gaz natyral me nivel të lartë përshtatshmërie me mjedisin, i cili megjithatë është i djegshëm. Gjatë transportit dhe instalimit të pajisjes elektroshtëpiake, sigurohuni që të mos dëmtohet asnjë nga pjesët përbërëse të qarkut ftohës.

Gazi ftohës (R600a) është i djegshëm.

- KUJDES — Frigoriferët përmbajnë gaz ftohës dhe gazra të izoluar. Gazi ftohës dhe gazrat e tjerë duhet të asgjësohen në mënyrë profesionale, pasi ato mund të shkaktojnë dëmtim ose djegie të syve. Sigurohuni që tubacioni i qarkut të gazit ftohës të mos dëmtohet para asgjësimit në mënyrën e duhur.



Kujdes: rrezik zjarri

Në rast se qarku i gazit ftohës mund të dëmtohet:

- Shmangini flakët e hapura dhe burimet e ndezjes.
- Ajroseni plotësisht dhomën në të cilën ndodhet pajisja elektroshtëpiake.

Është e rrezikshme të ndryshoni specifikimet ose të modifikoni këtë produkt, në çfarëdo lloj forme.

Çdo dëmtim i kabllit mund të shkaktojë qark të shkurtër, zjarr dhe/ose goditje elektrike.



Siguria elektrike

- Kablli elektrik nuk duhet të zgjatohet.
- Sigurohuni që spina elektrike nuk është e thyer apo e dëmtuar. Një spinë elektrike e dëmtuar ose e thyer mund të mbinxehet dhe të shkaktojë zjarr.
- Sigurohuni që mund të arrini spinën kryesore të pajisjes elektroshtëpiake.
- Mos e tërhiqni kabllin elektrik.
- Në qoftë se foleja e prizës elektrike është e lirshme, mos e fusni spinën. Ka rrezik për goditje elektrike ose zjarr.
- Nuk duhet ta vini në funksionim pajisjen elektroshtëpiake pa kapakun e llampës së ndriçimit të brendshëm.
- Frigoriferi është pajisur vetëm me furnizim një fazor me energji, me rrymë alternative 220~240V/50Hz. Në qoftë se luhatjet e tensionit në zonën e përdoruesit janë aq të mëdha sa tensioni të kalojë gamën e mësipërme, për çështje sigurie, sigurohuni që për frigoriferin të përdorni rregullator automatik për tensionin e rrymës alternative prej më shumë se 350W. Frigoriferi duhet të ketë një prizë elektrike speciale në vend të asaj të zakonshmes me pajisjet e tjera elektroshtëpiake. Spina e saj duhet të përputhet me prizën, me tel tokëzimi.

Përdorimi i përditshëm

- Mos mbani gazra apo lëngje të djegshme në pajisjen elektroshtëpiake. Ka rrezik shpërthimi.
- Mos përdorni asnjë pajisje tjetër elektroshtëpiake në këtë pajisje (p.sh. makinë elektrike për prodhimin e akulloreve, miksera, etj.).
- Kur ta shkëpusni nga rrjeti elektrik, gjithmonë tërhiqeni spinën nga priza, mos e tërhiqni kabllin.
- Mos vendosni sende të nxehta në afërsi të përbërësve plastikë të kësaj pajisjeje elektroshtëpiake.

- Mos vendosni produkte ushqimore direkt kundrejt vrimës të nxjerrjes së ajrit në murin e pasëm.
- Ushqimet e ngrira të parapaketuara mbajini në përputhje me udhëzimet e prodhuesit të ushqimit të ngrirë.
- Rekomandimet e prodhuesit të pajisjes elektroshtëpiake për mbajtjen e ushqimeve duhet të respektohen. Referojuni udhëzimeve përkatëse për mbajtjen e ushqimeve.
- Mos vendosni pije me gaz ose frizante në ndarjen e ngrirjes, pasi ato krijojnë presion ndaj enës, gjë që mund të shkaktojë shpërthim, duke rezultuar në dëmtim të pajisjes elektroshtëpiake.
- Ushqimi i ngrirë mund të shkaktojë djegie nga ngrirja, në qoftë se konsumohet i sapodalë nga ndarja e ngrirësit.
- Mos e vendosni pajisjen elektroshtëpiake nën rrezet e drejtpërdrejta të diellit.
- Qirinjtë, llampat dhe sendet e tjera me flakë të zbuluar mbajini larg nga pajisja elektroshtëpiake, në mënyrë që të mos i vini zjarrin pajisjes.
- Pajisja elektroshtëpiake, normalisht është e synuar për të mbajtur sende ushqimore dhe/ose pije në familje, sipas shpjegimit në broshurën udhëzuese. Pajisja është e rëndë. Kur ta lëvizni atë, duhet të tregoni kujdes.
- Mos i hiqni dhe mos i prekni sendet nga ndarja e ngrirësit në qoftë se duart tuaja janë të lagura, pasi kjo mund të shkaktojë gërryerje të lëkurës ose djegie nga akulli/ ngrirja.
- Asnjëherë mos përdorni baza, sirtarë, dyer, etj., për të qëndruar apo për t'u mbështetur.
- Ushqimi i ngrirë nuk duhet të ringrihet pasi të jetë shkrirë.
- Mos konsumoni kallama ose kube akulli të sapodala nga frigoriferi, pasi kjo mund të shkaktojë djegien të gojës dhe buzëve nga ngrica.
- Për të shmangur rënien e sendeve dhe plagosjen ose dëmtimin e pajisjes elektroshtëpiake, mos i mbingarkoni

raftet e derës ose mos vendosni shumë ushqime në sirtarët e fruta/perimeve.

Kujdes!

Përkujdesja dhe pastrimi

- Përpara mirëmbajtjes, fikeni pajisjen elektroshtëpiake dhe shkëputeni spinën elektrike nga priza e rrjetit.
- Mos e pastroni pajisjen elektroshtëpiake me objekte metalike, pastrues me avull, vajra eteri, tretësa organike ose pastruesa gërryes.
- Mos përdorni objekte të mprehta për të hequr akullin/ngricën nga pajisja. Përdorni një gërryes plastik.

Instalimi

E rëndësishme!

- Për lidhjen elektrike, ndiqni me kujdes udhëzimet e dhëna në manual.
- Hiqeni nga paketimi pajisjen elektroshtëpiake dhe kontrolloni nëse ka dëmtime mbi të. Mos e lidhni pajisjen në qoftë se është e dëmtuar. Dëmtimet e mundshme raportojini menjëherë në vendin ku e keni blerë. Në këtë rast mbajeni paketimin.
- Këshillohet që përpara se të lidhni pajisjen elektroshtëpiake të prisni të paktën katër orë, për të mundësuar kthimin e vajit në kompresor.
- Përqark pajisjes elektroshtëpiake duhet të ketë qarkullim të mjaftueshëm ajri, mungesa e të cilit shkakton mbinxehje. Për të arritur ajrosje të mjaftueshme, zbatoni udhëzimet përkatëse të instalimit.
- Kurdoherë që është e mundur, pjesa e pasme e produktit nuk duhet të jetë shumë afër murit, për të shmangur prekjen ose kontaktin me pjesët e nxehta (kompresori, kondensatori). Për të parandaluar rrezikun e zjarrit, zbatoni udhëzimet përkatëse të instalimit.

- Pajisja nuk duhet të vendoset në afërsi të radiatorëve ose sobave të gatimit.
- Sigurohuni që pas instalimit të pajisjes, spina elektrike të jetë e arritshme.

Shërbimi

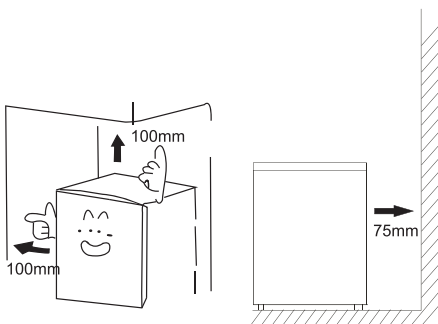
- Çdo punë elektrike e nevojshme për riparimin e pajisjes elektroshtëpiake, duhet të kryhet nga një elektrikist i kualifikuar ose nga një person kompetent.
- Këtij produkti, shërbimet duhet t'i bëhen nga një Qendër Shërbimi e autorizuar dhe duhet të përdoren vetëm pjesë këmbimi origjinale.
 - 1) Në qoftë se pajisja është pa akull (Frost Free).
 - 2) Në qoftë se pajisja është e pajisur me ndarje për ngrirjen.

INSTALIMI I PAJISJES SUAJ TË RE

- Përpara se të përdorni pajisjen për herë të parë, ju duhet të shikoni këshillat e mëposhtme.

Ajrosja e pajisjes

Është e nevojshme që rreth e rrotull ngrirësit të ketë ajrosje të mirë për të mundësuar shpërndarjen e ngrohtësisë, efikasitet të lartë dhe konsum të ulët të energjisë. Për këtë arsye, rreth e rrotull ngrirësit duhet të lihet hapësirë e mjaftueshme e lirë. Këshillohet që të ketë 75 mm hapësirë nga pjesa e pasme të ngrirësit deri në mur dhe të paktën 100 mm hapësirë në të dy anët e tij dhe në lartësi mbi 100 mm nga syprina e tij.



Klasa klimatike	Temperatura e ambientit
SN (subnormal)	+10 °C deri në +32 °C
N (normal)	+16 °C deri në +32 °C
ST (subtropical)	+16 °C deri në +38 °C
T (tropical)	+16 °C deri në +43 °C

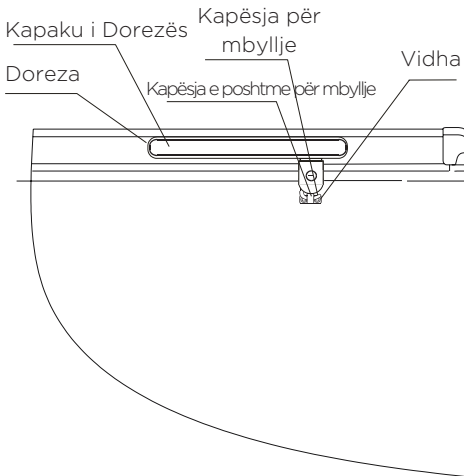
- Vendoseni pajisjen tuaj në një vend të thatë për të shmangur dëmtimet nga lagështira.
- Mbajeni pajisjen larg rrezeve të drejtpërdrejta të diellit, shiut ose ngricës. Vendoseni pajisjen larg burimeve të nxehtësisë si soba, zjarre ose ngrohësa.
- Në qoftë se udhëzimet e mësipërme zbatohen në mënyrë strikte, kjo pajisje elektroshtëpiake operon edhe në temperaturën e mjedisit prej -15°C.

Nivelimi i pajisjes elektroshtëpiake (modelet me këmbë)

Pajisja elektroshtëpiake duhet të jetë në nivel, në mënyrë që të shmanget dridhja. Për të vendosur pajisjen elektroshtëpiake në nivel, ajo duhet të jetë e vendosur drejt dhe të dy regjistruesit duhet të jenë të kontakt të mirë me dyshtemenë. Ju mund të rregulloni nivelin duke zhvendosur regjistruesin e nivelit përkatës në pjesën e përparme (përdorni gishtat ose një çelës të përshtatshëm).

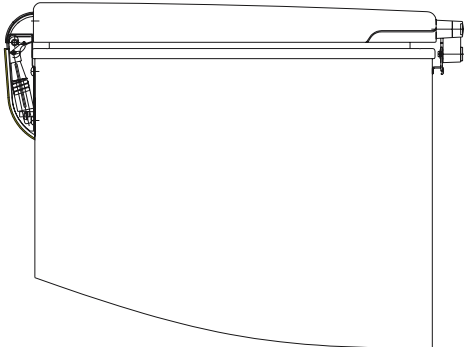
Instalimi i dorezës dhe kapëses

1. Si të montojmë dorezën:



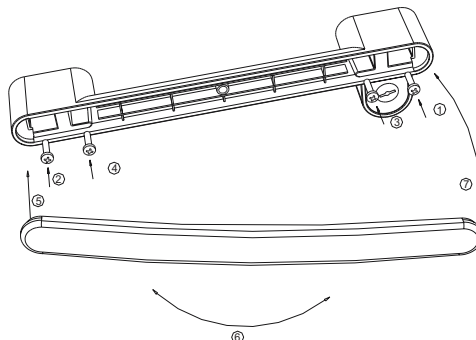
1. Hiqini të katër vidhat nga pllaka e dorezës;
2. Për të shtrënguar dorezën, përdorni një kaçavidhë Philips (kryq).

2. Si të montojmë kapësen:

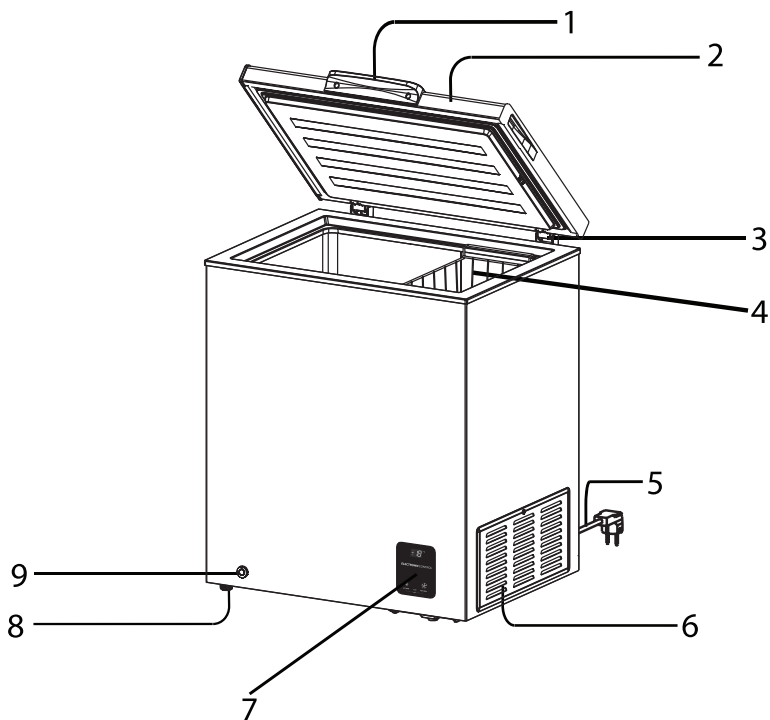


1. Çmontoni dy vidha nga paketimi;
2. Vendoseni kapësen përballë paketimit dhe shtrëngojini vidhat Philips.

3. Si të vendosim kapakun e dorezës në dorezë:



PËRSHKRIMI I PAJISJES



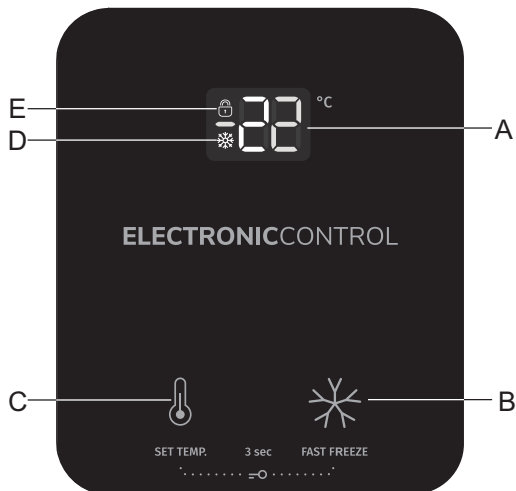
1. Doreza e derës (opsione të ndryshme të dorezës)
2. Dera
3. Menteshaja
4. Koshi (vetëm në disa modele)
5. Spina dhe kablli i furnizimit me energji

6. Kapaku anësor
7. Kontrolli Elektrik
8. Këmbët/rrotat (vetëm në disa modele)
9. Kullimi

Mos e prekni asnjëherë pjesën e brendshme të dhomës së ngrirjes ose ushqimin e ngrirë në këtë ndarje me duar të lagura, pasi kjo gjë mund të rezultojë në goditje nga ngrirja.

Figura e mësipërme është vetëm për referencë; konfigurimet janë subjekt i produktit aktual.

KONTROLLET E EKSPANIT



- A Zona e tregimit të temperaturës
- B Cilësimi i superngrirjes (Super Freeze)
- C Cilësimi i temperaturës
- D Treguesi Super freeze
- E Treguesi i bllokimit

Vini re: Meqenëse temperatura e treguar nuk është temperatura aktuale por temperatura e caktuar, temperatura në kuti ndryshon në varësi të ushqimit që do të ruhet.

Zhblokimi

Kur ikona e butonit të bllokimit të ngrirësit ndizet, do të thotë se ngrirësi është i bllokuar. Në këtë pikë, vazhdoni të mbani të shtypur butonin SET TEMP. dhe FAST FREEZE për rreth 3 sekonda, treguesi i bllokimit fiket, lirohet butoni i bllokimit dhe mund të rregulloni temperaturën dhe modalitetin.

Pas rreth 20 sekondave pa përdorim të butonit, butoni do të bllokohet automatikisht.

Pas rreth 60 sekondave pa përdorim të butonit, ekrani do të shuhet. Pas këtij momenti, në goftë se preket cilido buton, ekrani do të ndizet përsëri.

Cilësimi i temperaturës

Në statusin e butonave të zhbllokuar, sa herë që shtypni butonin Temp.Set, nga temperatura aktuale e vendosur, zona e shfaqjes së temperaturës do të ndryshojë si më poshtë:

»-14->-15->-16...-22->-23->-24->-14«.

Cilësimi do të jetë efektiv në qoftë se nuk ka asnjë buton funksional rreth 10 sekonda pas vendosjes

Cilësimi Super freeze (super ngrirje)

Në statusin e butonave të zhbllokuar dhe në modalitetin jo - super ngrirje, pasi të shtypet një herë butoni B, zona e shfaqjes së temperaturës do të tregojë »-25«. Atëhere, cilësimi super ngrirje do të jetë efektiv në qoftë se nuk ka asnjë buton funksional për rreth 10 sekonda.

Në modalitetin super ngrirje, në statusin e butonave të zhbllokuar, shtypni cilindro buton për të ndaluar modalitetin super ngrirje.

Në modalitetin super ngrirje, ftohja e vazhdueshme e detyruar do të përfundojë automatikisht pas një periudhe kohore dhe operimi do të kryhet në temperaturën e vendosur në fillim.

Shënim: modaliteti super ngrirje mund të bëjë ftohje të shpejtë, por ai mund të rritë konsumin e energjisë.

Kur ndërpritet energjia, frigoriferi mund të ruajë automatikisht statusin që kishte përpara ndërprerjes së energjisë. Pas rikthimit të energjisë, frigoriferi do të operojë me statusin që kishte përpara ndërprerjes së energjisë. Por, statusi përpara ndërprerjes së energjisë, nuk mund të ruhet në modalitetin super ngrirje.

Alarmi dhe përpunimi

Kur zona e shfaqjes së temperaturës tregon »E1«, do të thotë se koka e ndjeshmërisë të temperaturës së ngrirësit është jashtë funksioni. Megjithëse version kompjuterik do të kontrollojë automatikisht operimin, ju duhet të kontaktoni në kohë për mirëmbajtje me pikën e mirëmbajtjes.

DEFROSTING

Ju duhet të shkruani ndarjen e ngrirësit dy ose tre herë në vit, kur akulli është me një trashësi rreth 4 mm. Për të bërë shkrirjen, ndiqni këto hapa:

- Vendoseni termostatin në MAX të paktën 12 orë përpara shkrirjes.
- Pasi të përfundojë kjo periudhë, fikeni ndarjen e ngrirësit duke hequr spinën nga priza e furnizimit me energji.
- Hiqini të gjitha ushqimet nga ngrirësi, mbështillini me letër, mbajini në një vend të ftohtë dhe lereni derën hapur.
- Pasi të përfundojë shkrirja, ndarja duhet të pastrohet dhe të fshihet për t'u tharë.
- Ndizeni përsëri pajisjen duke përdorur termostatin të vendosur në MAX dhe prisni të paktën një orë përpara se të rivendosni ushqimin.
- Pas disa orësh, termostati mund të vendoset përsëri në pozicionin e mëparshëm.
- Mos përdorni pajisje mekanikë ose mjete të tjera artificiale të ndryshme nga ato që janë rekomanduar nga prodhuesi, për të përshpejtuar procesin e shkrirjes.
- **KUJDES:** Mos përdorni pajisje elektronike në brendësi të ndarjes për mbajtjen e ushqimit të kësaj pajisjeje, me përjashtim të rasteve kur ato janë të rekomanduara nga prodhuesi.

PASTRIMI DHE PËRKUJDESJA

Për arsye higjienike, pajisja elektroshtëpiake (duke përfshirë aksesoret e jashtëm dhe të brendshëm) duhet të pastrohet rregullisht të paktën çdo dy muaj.

Kujdes! Gjatë pastrimit, pajisja nuk duhet të lidhet me rrjetin elektrik pasi ka rrezik për goditje elektrike!

Përpara pastrimit, fikeni pajisjen dhe hiqeni spinën nga priza.

Pastrimi i jashtëm

Për të ruajtur pamjen e mirë të pajisjes suaj, duhet ta pastroni atë rregullisht.

- Fshijeni panelin dixhital dhe panelin e ekranit me një leckë të pastër dhe të butë.
- Spërkateni me ujë leckën e pastrimit në vend që ta spërkatni direkt sipërfaqen e pajisjes elektroshtëpiake. Kjo ndihmon për të siguruar një shpërndarje të barabartë të lagështirës mbi sipërfaqe.
- Pastrojini dyert, dorezat dhe sipërfaqet e karkasës me një pastrues të butë dhe pastaj fshijini për t'i tharë me një leckë të butë.

Kujdes!

- Mos përdorni sende të mprehta pasi ato ka mundësi që të gërvishtin sipërfaqen.
- Për pastrim mos përdorni tretësa, detergjentë makine, Clorox, vajra eteri, pastrues gjërryes ose tretësa organike, si p.sh. Benzol. Ata mund të dëmtojnë sipërfaqen e pajisjes dhe mund të shkaktojnë zjarr.

Pastrimi i brendshëm

Ju duhet të pastroni rregullisht pjesën e brendshme të pajisjes elektroshtëpiake.

Do të jetë më e lehtë që pastrimi të bëhet kur të ketë pak mbetje ushqimore.

Fshijeni pjesën e brendshme të ngrirësit me një tretësirë të holluar bikarbonati natriumi (sodë buke) dhe pastaj shpërlajeni me ujë të ngrohtë duke përdorur një leckë ose sfungjer të shtrydhur. Thajini plotësisht të gjitha sipërfaqet dhe pjesët e heqshme përpara se t'i rivendosni përsëri në vendin e tyre.

ZGJIDHJA E PROBLEMEVE

Në rast se keni ndonjë problem me pajisjen tuaj elektroshtëpiake ose jeni të shqetësuar se pajisja nuk funksionon siç duhet, mund të bëni disa kontrolle të jteshta. Përpara se të telefononi për shërbim, ju lutem shikoni më poshtë.

Kujdes! Mos u përpiqni ta riparoni vetë pajisjen. Në qoftë se problemi vazhdon pasi të keni kryer kontrollet e përmendura më poshtë, kontaktoni një elektrikist të kualifikuar, inxhinier shërbimi të autorizuar ose dyqanin ku e keni blerë produktin.

Problemi	Shkaku i mundshëm & Zgjidhja
Defekt elektrik	<ul style="list-style-type: none">• Mbajeni hapjen dhe mbylljen e derës për një kohë minimale, në mënyrë që të mos lejohet dalja e ajrit të ftohtë.• Shmangeni futjen e artikujve të tjerë në ftohës, pasi kjo gjë do të rritë temperaturën brenda ndarjes.• Në rast të ndërprerjes për një periudhë të gjatë, në ngrirës vendosni akull.
Probleme me kabllin elektrik	<ul style="list-style-type: none">• Në qoftë se dëmtohet kabli i furnizimit me energji, ai duhet të zëvendësohet me një kabël special ose me një komplet të disponueshëm nga prodhuesi ose nga agjenti i shërbimit.• Vitrina duhet të vendoset në mënyrë që spina të jetë e arritshme nga priza e murit.
Kur nuk përdoret për një periudhë të gjatë	<ul style="list-style-type: none">• Hiqini të gjithë artikujt nga ndarja dhe shkëputeni spinën e kabllit elektrik nga priza e murit.• Pastrojeni pjesën e ndarjes së brendshme dhe thajeni me leckë të gjithë ujin• Për të parandaluar krijimin e mykut dhe aromat e këqija, lereni derën të hapur që ndarja të thahet plotësisht..
Transportimi	<ul style="list-style-type: none">• Shkëputeni spinën e kabllit elektrik nga priza e murit.• Kur të lëvizni pajisjen, sigurohuni që këmbët të mos e dëmtojnë kabllin elektrik.• Kujdesuni që këmbët të mos godasin shkallët, pragjet, etj.
Ruajtja e temperaturës	<ul style="list-style-type: none">• Vendosni një copë druri ose sendi tjetër të ngjashëm, ndërmjet derës dhe njësisë kryesore për të mos lejuar mbylljen e derës• Sigurohuni të mos e mbani ngrirësin që nuk përdoret në një vend ku luajnë fëmijët.• Në qoftë se një fëmijë hyn në ndarje dhe dera mbyllet, fëmija mund të mos jetë në gjendje të hapë derën nga brenda.

Problemi	Shkaku i mundshëm & Zgjidhja
Nuk kryhet ftohja	<ul style="list-style-type: none"> • Është ndërprerë furnizimi me energji elektrike? • Është hequr spina e kabllit elektrik nga priza e murit? • Janë aktivizuar siguresat e energjisë apo shkëputësi i qarkut, të vendosura nga prodhuesi? • Është fikur kontrolli i temperaturës?
Ftohje e pamjaftueshme	<ul style="list-style-type: none"> • Është ajrosur vendi i instalimit? • Është ekspozuar ngrirësi ndaj rrezeve direkte të diellit, është vendosur pranë një ngrohësi ose sobe? • Janë hapur dhe mbyllur shpesh kapakët? • Janë vendosur artikuj më tepër se kufiri i ngarkesës? • Çelësi i kontrollit të temperaturës është në drejtim të MAX. Nëse është shumë ftohtë, kthejeni çelësin në drejtim të MIN. • Është formuar shumë akull në ndarjen e ngrirësit?
Zhurmë e madhe	<ul style="list-style-type: none"> • Është mjaftueshëm e fortë dyshemeja poshtë ngrirësit? • Tundet dhe dridhet pajisja? • Paneli i pasëm i pajisjes, është në kontakt me murin, etj? • Pas frigoriferit ka një enë apo diçka tjetër? Kompresori do të bëjë një zhurmë mjaft të madhe për një kohë pas fillimit të funksionimit. Zhurma do të ndalojë bashkë me ftohjen.
Në pjesën e jashtme të ftohësit ka kondensim	<ul style="list-style-type: none"> • Në pjesën e jashtme të pajisjes dhe derës gjatë ditëve të ngrohta dhe të lagështa ose në varësi të vendit të instalimit mund të krijohet kondensim. Kjo ndodh kur lagështia është e lartë dhe në sipërfaqet e ftohta ka grimca uji. Kjo është normale. Fshijeni kondensimin me një leckë të thatë.
Pjesa për qark ngrirësit është e ngrohtë	<ul style="list-style-type: none"> • Veçanërisht në verë ose në periudhën e fillimit të rrjedhjes, pjesa për qark ngrirësit do të jetë e ngrohtë sepse brenda ngrirësit ka një tub për rrezatim dhe për parandalimin e kondensimit. Ngrohja nuk ndikon në artikujt që ndodhen brenda.

HEDHJA E PAJISJES ELEKTROSHTËPIAKE

Është e ndaluar që kjo pajisje elektroshtëpiake të hidhet si mbeturinë shtëpiake.



Materialet e paketimit

Materialet e paketimit me simbolin e riciklimit janë të riciklueshme. Hidheni paketimin në një konteiner grumbullimi mbeturinash të përshtatshëm të për t'i ricikluar ato.

Përpara hedhjes së pajisjes elektroshtëpiake

1. Nxirreni spinën nga priza e rrjetit elektrik.
2. Prijeni kabllin elektrik dhe hidheni bashkë me spinën.

Kujdes! Frigoriferët përmbajnë gazra ftohës dhe gazra izolues. Gazrat ftohës dhe gazrat e tjerë duhet të hidhen në mënyrë profesionale, pasi ato mund të shkaktojnë dëmtim ose djegie të syve. Sigurohuni që tubacioni i qarkut të gazit ftohës të mos dëmtohet përpara hedhjes së duhur.

	HEDHJA E KËTIJ PRODUKTI NË MËNYRËN E DUHUR
 	<p>Simboli në produkt ose në paketimin e tij tregon se produkti nuk duhet të trajtohet si një mbetje e zakonshme shtëpiake. Produkti duhet të çohet në një qendër të autorizuar grumbullimi për përpunimin e mbetjeve elektrike dhe elektronike. Hedhja e produktit në mënyrën e duhur mund të ndihmojë në parandalimin e të gjitha ndikimeve negative të cilat mund të ndodhin në mjedis dhe në shëndetin e njerëzve në rast të heqjes jo të rregullt të produktit. Për informacion të detajuar për heqjen dhe përpunimin e produktit, ju lutemi të kontaktoni me organin përkatës bashkiak me detyrën e menaxhimit të mbetjeve, me shërbimin tuaj të hedhjes së mbetjeve ose me dyqanin ku e keni blerë produktin.</p>

Gorenje, d.o.o.
Partizanska 12
SI - 3320 Velenje, Slovenija
info@gorenje.com
www.gorenje.com