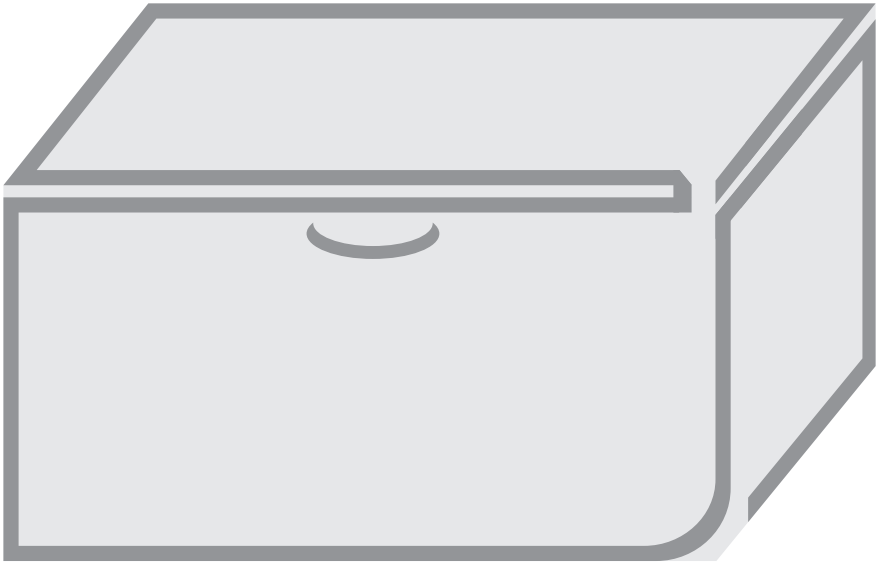


ET

# gorenje

**SÜGAVKÜLMUTUSKAMBRI**  
ÜKSIKASJALIKUD  
KASUTUSJUHISED



Me tänname Teid selle usalduse eest, mida näitasite meie seadme ostmisega, mis on mõeldud Teie elu lihtsustamiseks. Et teil oleks lihtsam oma seadet kasutada, lisasime detailse kasutusjuhendi ja eraldi lehel oleva paigaldusjuhendi. Juhised võimaldavad Teil võimalikult kiiresti õppida kasutama oma uut seadet.

Loodame, et seadme kasutamine valmistab palju rõõmu.

### **Seade on ettenähtud kasutamiseks koduses majapidamises.**

**Sügavkülmutuskamber** on ette nähtud kasutamiseks majapidamistes, värsketoidu külmutamiseks ja külmutatud toidu pikaajaliseks säilitamiseks (kuni üks aasta, sõltuvalt toidutüübist). Seadme sisetemperatuur on  $-18^{\circ}\text{C}$  või alla selle.

Palun külastage meie veebilehte, kuhu saate sisestada oma seadme mudeli numbrit, mis on toodud nimiandmeplaadil või garantiilehel, et leida oma seadme täpne kirjeldus, soovitused kasutamiseks, veaotsingu, info teeninduse kohta, kasutusjuhendid jms.



<http://www.gorenje.com>



Olulised ohutusjuhised

# SISUKORD

---

<b>4 OLULISED MÄRKUSED JA ETTEVAATUSABINÕUD</b> .....	<b>TUTVUSTUS</b>
4 OHUTUS- JA HOIATUSTEAVE	
<b>11 UUE SEADME PAIGALDAMINE</b> .....	<b>SEADME KIRJELDUS</b>
<b>13 SEADME KIRJELDUS</b> .....	
<b>14 SEADME KASUTAMINE</b>	
<b>16 SULATAMINE</b> .....	<b>SEADME SULATAMINE JA PUHASTAMINE</b>
<b>17 PUHASTAMINE JA HOOLDUS</b>	
<b>18 VEAOTSING</b> .....	<b>VARIA</b>
<b>20 SEADME UTILISEERIMINE</b>	

# OLULISED MÄRKUSED JA ETTEVAATUSABINÕUD

---



## OHUTUS- JA HOIATUSTEAVE

Enne seadme paigaldamist ja esmakordset kasutamist lugege enda ohutuse ja õige kasutamise tagamiseks hoolikalt käesolevat kasutusjuhendit ning selles olevaid näpunäiteid ja hoiatusi. Tarbetute vigade ja õnnetuste vältimiseks on oluline veenduda, et kõik seadet kasutavad inimesed tunneksid põhjalikult selle tööd ja turvafunktsioone. Hoidke neid juhiseid alles ja veenduge, et need oleksid seadme asukoha muutmisel või selle müümisel kaasas, et kõik kasutajad seadme kogu eluea vältel oleksid hästi kursis selle kasutus- ja ohutusteabega. Inimeste elu ja vara ohutuse tagamiseks pidage kinni kasutusjuhendis olevatest ettevaatusabinõudest, kuna tootja ei vastuta hooletusest põhjustatud kahjude eest.

### **Laste ja teiste haavatavate inimeste ohutus**

Vastavalt EN standardile

Käesolevat seadet tohivad kasutada vähemalt 8-aastased lapsed ja piiratud füüsiliste, sensorsete või vaimsete võimetega isikud või need, kellel puuduvad kogemused ja teadmised, kui neid jälgitakse või neid on juhendatud seadme ohutu kasutamise kohta ning nad mõistavad sellega kaasnevaid ohte. Lastel ei ole lubatud seadmega mängida. Lapsed ei tohi ilma järelevalveta seadet puhastada ega teha selle hooldustöid.

Kolme- kuni kaheksa-aastased lapsed võivad külmutusseadmesse esemeid panna ja sealt välja võtta.

Vastavalt IEC (Rahvusvahelise Elektrotehnika Komisjoni) standardile

Käesolev seade pole ette nähtud kasutamiseks piiratud füüsiliste, sensorsete või vaimsete võimetega või piiratud kogemuste ja teadmistega inimestele (sealhulgas lastele), välja arvatud kui nende ohutuse eest vastutav isik teostab nende üle järelevalvet või on neid juhendanud seoses seadme kasutamisega.

- Lämpumisohu tõttu tuleb kõiki pakendeid hoida lastest eemal.
- Seadme kasutamise lõpetamisel tõmmake pistik pistikupesast välja, lõigake ühenduskaabel lahti (võimalikult seadme lähedal) ja eemaldage uks, et mängivad lapsed ei saaks elektrilööki või ennast seadme sisse kinni panna.
- Kui käesolev seade, mille ustel on magnettihendid, vahetab välja vanema seadme, mille uktsel või kaanel on vedrulukk (riiv), siis tehke vedrulukk enne vana seadme kasutuselt kõrvaldamist kasutamiskõlbmatuks. See hoiab seadme muutumise lapse surmalõksuks.



## Üldine ohutus

- HOIATUS: Käesolev seade on mõeldud kasutamiseks kodumajapidamistes ja sarnasel otstarbel, näiteks kaupluse  
-ja kontoritöötajate köökides ning muudes töökeskkondades;  
-talupidamistes ja klientide jaoks hotellides, motellides ja muudes elamukeskkondades;  
-B&B tüüp keskkondades;  
-toitlustussektoris ja muudes mitte jaemüügi keskkondades.

- HOIATUS: Käesolevas seadmes ei ole lubatud hoida plahvatusohtlikke aineid nagu kergestisüttiva propellendiga aerosoolanumaid.
- HOIATUS: Kui toitejuhe on kahjustatud, peab ohu vältimiseks selle välja vahetama tootja, tema hooldusesindaja või samaväärse kvalifikatsiooniga isik.
- HOIATUS: Hoidke seadme korpuses või selle sisse ehitatud konstruktsioonis olevaid ventilatsiooniasasid vabadena takistustest.
- HOIATUS: Sulatamise kiirendamiseks ärge kasutage mehaanilisi seadmeid ega muid vahendeid peale nende, mida tootja on soovitanud.
- HOIATUS: Ärge vigastage külmaringlust.
- HOIATUS: Ärge kasutage seadme toidumahutites elektriseadmeid, välja arvatud juhul, kui tootja on neid soovitanud.
- HOIATUS: Külmaaine ja isolatsioonigaas on süttivad. Seadme utiliseerimisel tohib seda teha ainult volitatud jäätmekäitluskeskuses. Vältida kokkupuudet leekidega.
- HOIATUS: Seadme paigaldamisel jälgige, et toitejuhe ei oleks kinni jäänud ega vigastatud.
- HOIATUS: Ärge paigutage seadme tagaosasse mitme pesaga pikendusjuhtmeid ega kaasaskantavaid toiteallikaid.

## **LED-i välja vahetamine (ainult mõnedel mudelitel)**

- HOIATUS: Kasutajal pole lubatud LED-valgustit välja vahetada! Kui LED-tuli on kahjustatud, võtke abi saamiseks ühendust klienditeenindusega.

## **Külmaaine**

Seadme külmaringluses sisaldub külmaaine isobuteen (R600a) - maagaas, mille keskkonnaohutuse tase on kõrge, kuid mis on sellegipoolest süttiv. Seadme transportimise

ja paigaldamise ajal veenduge, et ükski külmaahela osa ei saaks kahjustada.

Külmaaine (R600a) on kergestisüttiv.

- HOIATUS: Külmkambrite isolatsioonis kasutatakse külmaainet ja gaase. Külmaaine ja gaasid tuleb utiliseerida professionaalselt, kuna need võivad põhjustada silmavigastusi või süttimist. Enne nõuetekohast utiliseerimist veenduge, et külmaahela voolikud oleksid kahjustusteta.



### **HOIATUS! Tulekahju / tuleohtlike materjalide oht.**

Kui külmaahel saab kahjustada:

- Vältige lahtiseid leeke ja süttimisallikaid.
- Tuulutage põhjalikult ruumi, kus seade asub.

Spetsifikatsioonide või toote mis tahes viisil muutmine on ohtlik.

Igasugune juhtme kahjustus võib põhjustada lühise, tulekahju ja /või elektrilöögi.



### **Elektriohutus**

- Toitejuhet ei tohi pikendada.
- Veenduge, et toitepistik ei ole katki ega kahjustatud. Katkine või kahjustatud toitepistik võib üle kuumeneda ja põhjustada tulekahju.
- Veenduge, et teil on ligipääs seadme põhipistikule.
- Ärge tõmmake põhikaablit.
- Kui toitepesa on lahti, ärge pistikut sisestage. Esineb elektrilöögi või tulekahju oht.
- Seadet ei tohi kasutada ilma sisevalgusti katteta.
- Külmikut tohib kasutada ainult ühefaasilise vahelduvvoolu toiteallikaga 220-240V/50Hz. Kui

pinge kõikumine seadme kasutamiskiirkonnas on nii suur, et pinge ületab ülalloodud ulatuse, siis kasutage seadmel turvalisuse huvides üle 350 W vahelduvvoolu automaatset pingeregulaatorit. Külmikul peab olema spetsiaalne pistikupes, mitte teiste elektriseadmetega ühine. Selle pistik peab olema vastavuses maandusjuhtmega pistikupesaga.

## Igapäevane kasutus

- Ärge hoidke seadmes tuleohtlikke gaase ega vedelikke, kuna võib tekkida plahvatusoht.
- Ärge kasutage seadmes ühtegi elektriseadet
- (nt elektriline jäätisemasin, mikser jne).
- Lahti ühendamisel tõmmake alati pistikut pistikupesast, mitte kaablit.
- Ärge asetage seadme plastikosade lähedusse kuumi esemeid.
- Ärge asetage toiduaineid otse vastu tagaseinas olevat õhu väljalaskeava.
- Säilitage pakendatud külmutatud toitu vastavalt külmutatud toidu valmistaja juhendile.
- Seadme valmistaja säilitamissoovitustest tuleb rangelt kinni pidada. Tutvuge oluliste säilitusjuhistega.
- Ärge asetage külmutuskambrisse gaseeritud või kihisevaid jooke, kuna see tekitab mahutis survet, mis võib põhjustada plahvatuse ja seadet kahjustada.
- Otse külmutuskambrist võetud külmutatud toidu tarbimine võib põhjustada külmapöletusi.
- Ärge paigutage seadet otsese päikesevalguse kätte.
- Hoidke seadmest eemal põlevad küünlad, lambid ja muud lahtise leegiga esemed, et seade ei süttiks.
- Seade on ette nähtud toiduainete ja/või jookide säilitamiseks tavalises majapidamises vastavalt käesoleva juhendi soovitustele. Seade on raske. Selle teisaldamisel tuleb olla ettevaatlik.



- Ärge eemaldage ega puudutage sügavkülmas olevad esemeid, kui teie käed on niisked/märjad, kuna see võib põhjustada naha hõõrdumist või külma-/sügavkülmapõletusi.
- Ärge kunagi kasutage põhja, sahtleid, uksi jms selleks, et neil seista või nendele toetuda.
- Külmutatud toitu ei tohi pärast sulatamist uuesti külmutada.
- Ärge tarbige mahlapulkasid ega jääkuubikuid otse sügavkülmikust, kuna see võib põhjustada külmapõletusi suus ja huultel.
- Esemete kukkumise ja seadme vigastamise või kahjustamise vältimiseks ärge koormake üle ustel olevaid riuleid ega asetage liigselt toitu juurviljasahtlisse.

## **Ettevaatust!**

### **Hooldus ja puhastamine**

- Enne hooldust lülitage seade välja ja eemaldage pistik pistikupesast.
- Ärge puhastage seadet metallist esemete, aurupuhasti, eeterlike õlide, orgaaniliste lahustite ega abrasiivsete puhastusvahenditega.
- Ärge kasutage seadmest jää eemaldamiseks teravaid esemeid. Kasutage plastikkaabitsat.

### **Paigaldamine**

#### **Oluline!**

- Elektriühenduse loomisel järgige hoolikalt käesoleva juhendi juhiseid.
- Paki seade lahti ja kontrollige, et sellel poleks kahjustusi. Ärge ühendage seadet, kui see on kahjustatud. Teavitage võimalikest kahjustustest koheselt kohta, kust te seadme ostsite. Sellisel juhul jätke pakend alles.
- Enne seadme ühendamist on soovitatav oodata vähemalt neli tundi, et õli saaks kompressorisse tagasi voolata.

- Seadme ümber peaks olema piisav õhuringlus, selle puudumine põhjustab ülekuumenemist. Piisava ventilatsiooni saavutamiseks järgige olulisi paigaldusjuhiseid. Tulekahju ohu vältimiseks ei tohiks toote tagakülg võimalusel olla liiga seina lähedal, et sein ei puutuks kokku soojade (kompressor, kondensaator) ega oleks nendest mõjutatud, järgige olulisi paigaldusjuhiseid.
- Seadet ei tohi paigutada radiaatorite ega pliitide lähedusse.
- Veenduge, et toitepistik oleks pärast seadme paigaldamist ligipääsetav.

## **Hooldus**

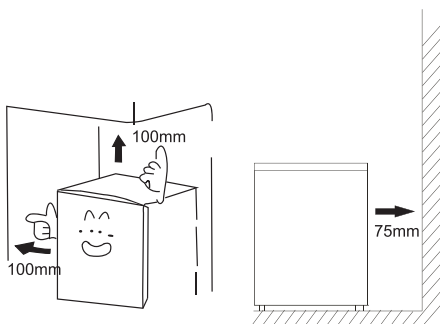
- Seadme hooldamiseks vajalikke elektritöid peab teostama kvalifitseeritud elektrik või pädev isik.
- Käesolevat toodet peab hooldama volitatud teenindustevõtte ja kasutada tuleb ainult originaalvaruosi.
  - 1) Kui seade on külmumisvaba.
  - 2) Kui seadmel on sügavkülmakamber.

# UUE SEADME PAIGALDAMINE

- Enne seadme esmakordset kasutamist tutvuge järgmiste näpunäidetega.

## Seadme ventilatsioon

Külmiku ümber peab olema hea ventilatsioon, mis võimaldab hajutada soojust hajutada, tagab kõrge efektiivsuse ja madala energiakulu. Seetõttu peab külmiku ümber olema piisavalt vaba ruumi. Soovitatav vahe külmiku tagakülje ja seina vahel 75 mm ja vähemalt 100 mm vahe mõlemal küljel, ülaltpoolt vähemalt 100 mm.



Klass	Temperatuur
SN	+10 °C kuni +32 °C
N	+16 °C kuni +32 °C
ST	+16 °C kuni +38 °C
T	+16 °C kuni +43 °C

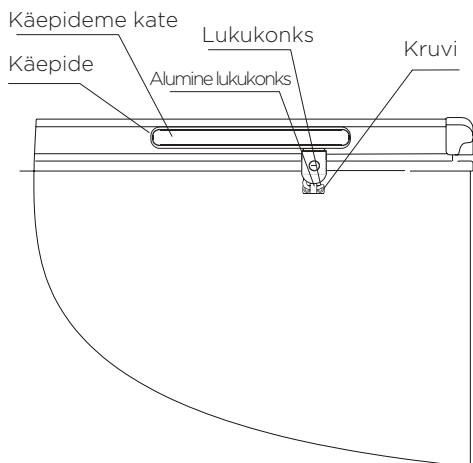
- Niiskuskahjustuste vältimiseks paigutage seadet kuivas kohta.
- Hoidke seadet otsese päikesevalguse, vihma ja külma eest. Hoidke seadet eemal soojusallikatest nagu ahjud, tulekolded või küttekehad.
- Ülaltoodud juhiseid rangelt järgides töötab käesoleva seade ka keskkonnatemperatuuril -15 °C.

## Seadme nivelleerimine (jalgadega mudelid)

Vibratsiooni vältimiseks peab seade olema nivelleeritud. Seadme nivelleerimiseks peaks see olema püstises asendis ja mõlemad reguleerimisjalad peaksid olema pörandaga püsivas. Tasandit saab samuti reguleerida, kui keerate lahti sobiva ees oleva reguleerija (kasutage sõrmi või sobivat mutrivõtit).

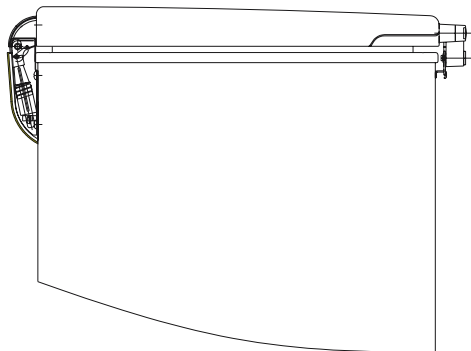
## Käepideme ja konksu paigaldamine

### 1. Käepideme paigaldamine:



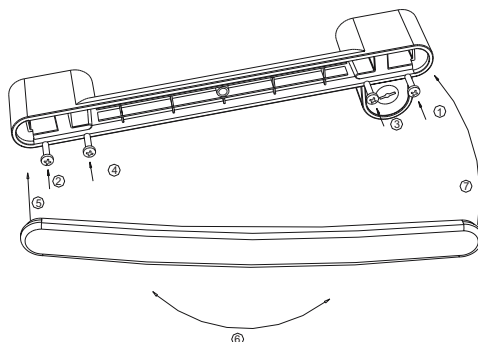
1. Võtke välja neli kruvi käepideme plaadist;
2. Kasutage käepideme kinnitamiseks ristpeatüüpi kruvisid.

### 2. Konksu paigaldamine:

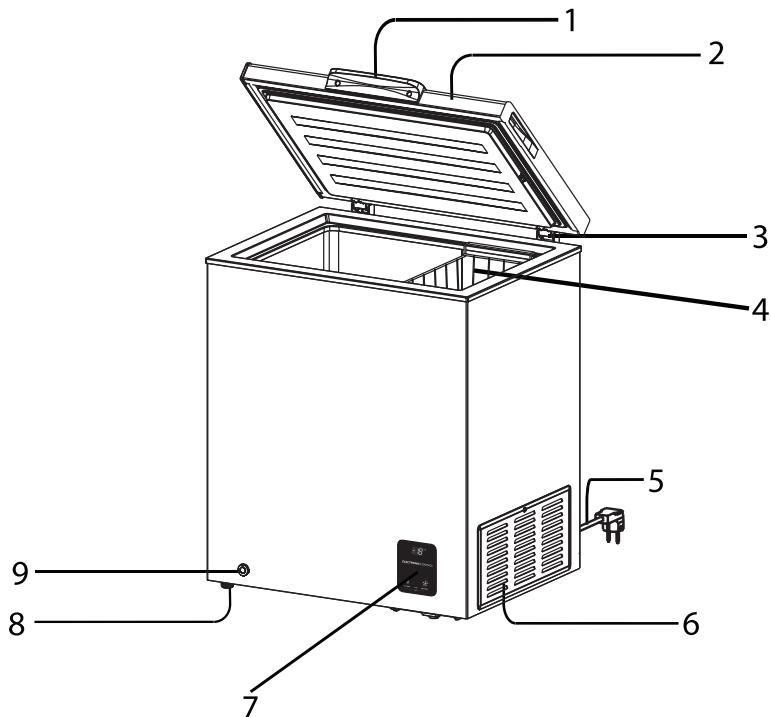


1. Võtke pakendist lahti kaks kruvi;
2. Asetage konks vastu pakendit ja kinnitage tihedalt ristpeakruvidega.

### 3. Käepideme kate sisestamine käepidemesse:



# SEADME KIRJELDUS



1. Ukselink (erinevad käepideme võimalused)
2. Uks
3. Hing
4. Korv (ainult osadel mudelitel)
5. Toitejuhe pistikuga

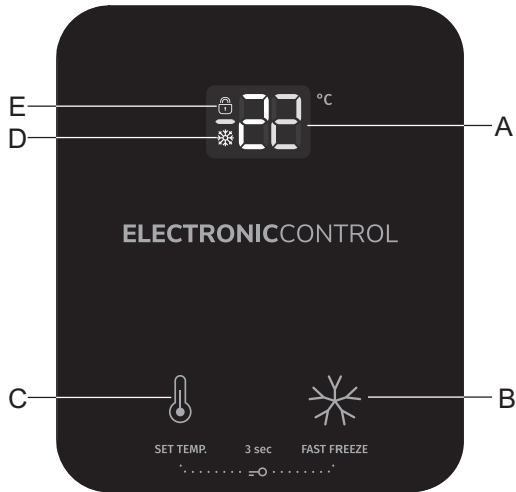
6. Küljekaas
7. Elektrooniline juhtimisseadis
8. Jalg/rattad (ainult osadel mudelitel)
9. Äravool

Ärge kunagi puudutage külmakambri sisemust ega sügavkülmas olevad esemeid märgade kätega, kuna see võib põhjustada külmapõletust.

Ülaltoodud pilt on ainult viide; konfiguratsioon sõltub tegelikust tootest.

# SEADME KASUTAMINE

---



- A Temperatuuri kuvaala
- B Ülikülmutuse seadistamine
- C Temperatuuri seadistamine
- D Ülkülmutuse näidik
- E Lukunäidik

Viip: kuna kuvatud temperatuur ei ole tegelik temperatuur, vaid soovitud temperatuur, varieerub temperatuur sõltuvalt kastis hoitavast toidust.

## Luku vabastamine

Kui sügavkülmiku klahviluku ikoon põleb, tähendab see, et sügavkülmik on lukustatud. Sel hetkel jätkake umbes 3 sekundi jooksul nuppude SET TEMP ja FAST FREEZE all hoidmist, lukunäidik kustub, klahvilukk eemaldatakse ning saate temperatuuri ja režiimi reguleerida.

Kui klahve ei kasutata, lukustatakse klahv 20 sekundi pärast automaatselt. Kui klahve ei kasutata, kustub kuva 60 sekundi pärast automaatselt, puudutage suvalist klahvi, et kuva taastada.

## Temperatuuri seadistamine

Klahvi avatud oleku all vajutage iga kord nuppu Temp. Set. Hetkel seadistatud temperatuurist muutub temperatuuri kuvaala järgmiselt:  
»-14->-15->-16...-22->-23->-24->-14«.

Seadistus toimib, kui umbes 10 sekundit pärast seadistamist klahve ei puudutata.

## Ülikülmutuse seadistamine

Klahvi avatud oleku ja muus kui ülikülmutuse režiimis kuvatakse temperatuuri kuvaalal pärast klahvi B ühekordset vajutamist „-25“. Ülikülmutuse seadistus toimib, kui umbes 10 sekundi jooksul ühtegi klahvi ei kasutata.

Ülikülmutusrežiimis vajutage klahvi avatud olekus suvalist klahvi, et sellest režiimist väljuda.

Ülikülmutusrežiimis lõpeb pidev sundkülmutus automaatselt teatud aja möödudes ja külmik töötab algsest seadistatud temperatuuril.

**Märkus:** ülikülmutusrežiim võimaldab kiiret külmutamist, kuid see võib suurendada energiakulu.'

Elektrikatkestuse korral suudab külmik enne volukatkestust oleku automaatselt meelde jätta. Pärast toite taastumist töötab külmik enne volukatkestust olnud olekus. Volukatkestusele eelnevat olekut siiski ülikülmutusrežiimis meelde ei jäeta.

## Häire ja töötlemine

Kui temperatuuri kuvaalal kuvatakse „E1“, tähendab see, et sügavkülmiku temperatuuritundlik pea on rikkis. Ehkki arvutiversioon kontrollib toimingut automaatselt, peaksite hooldamiseks võtma õigeaegselt ühendust teenindusega.

# SULATAMINE

---

Sügavkülma tuleks sulatada kaks või kolm korda aastas, kui jää paksus on umbes 4 mm. Sulatamiseks toimige järgmiselt:

- Keerake termostaat asendisse MAX vähemalt 12 tundi enne sulatamist.
- Pärast selle aja möödumist lülitage sügavkülmakamber välja, eemaldades pistiku põhitoiteallikast.
- Eemaldage kõik toidud sügavkülmast, mähkige need paberisse ning hoidke külmas kohas, uks jätkke lahti.
- Kui olete sulatamise lõpetanud, tuleb kamber puhastada ja kuivaks pühkida.
- Lülitage seade uuesti sisse, viies termostaadi asendisse MAX, ja oodake vähemalt üks tund enne toiduained tagasi panete.
- Mõne tunni pärast võib termostaadi panna tagasi selle endisesse asendisse.
- HOIATUS: Ärge kasutage sulatamise kiirendamiseks mehaanilisi vahendeid ega muid kunstlikke meetmeid peale selle, mida tootja on soovitanud.
- HOIATUS: Ärge kasutage toiduainetele mõeldud kambris elektriseadmeid, välja arvatud juhul, kui need on tootja poolt soovitatud tüüpi.



# PUHASTAMINE JA HOOLDUS

---

Hügieenilistel põhjustel tuleb seadet (sh välis- ja sisetarvikuid) puhastada regulaarselt (vähemalt iga kahe kuu tagant).

## **Hoiatus!**

Puhastamise ajal ei tohi seade olla vooluvõrku ühendatud. Elektrilöögi oht! Enne puhastamist lülitage seade välja ja eemaldage pistik pistikupesast.

## **Välispuhastus**

Seadme hea väljanägemise säilitamiseks tuleb seda regulaarselt puhastada.

- Pühkige digitaalpaneeli ja ekraani puhta, pehme lapiga.
- Pihustage vett puhastuslapile, mitte otse seadme pinnale. See aitab tagada niiskuse ühtlase jaotumise pinnale.
- Puhastage ukсед, käepidemed ja korpuse pinnad õrna puhastusvahendiga ja pühkige seejärel pehme lapiga kuivaks.

## **Hoiatus!**

- Ärge kasutage teravaid esemeid, kuna need võivad pinda kriimustada.
- Ärge kasutage puhastamiseks vedeldajaid, autopesuvahendeid, Cloroxit, eeterlikke õlisid, abrasiivseid puhastusvahendeid ega orgaanilisi lahusteid, näiteks benseeni. Need võivad kahjustada seadme pinda ja põhjustada tulekahju.

## **Sisepuhastus**

Seadme sisemust tuleb puhastada regulaarselt. Seda on lihtsam teha, kui toitu on vähe alles jäänud. Pühkige sügavkülmiku sisemust lahja söögisoodalahusega ja loputage seejärel sooja veega, kasutades kuivaks pigistatud käsna või lappi. Kuivatage kõiki pindu ja eemaldatavaid osi enne, kui asetate need tagasi.

# VEAOTSING

---

Kui teil tekib seadmega probleeme või arvate, et seade ei tööta õigesti, võite enne hooldusesse helistamist mõningad lihtsad asjad üle kontrollida, vaadake allpool. Enne hooldusesse helistamist saate selle alusel lihtsamad asjad üle kontrollida.

Hoiatus! Ärge proovige seadet ise parandada. Kui probleem püsib ka pärast allpool mainitud kontrollimist, pöörduge kvalifitseeritud elektrikuga, volitatud hooldustehnikuga või kaupluse poole, kust te toote ostsite.

Probleem:	Lahendus
Elektrikatkestus	<ul style="list-style-type: none"><li>• Avage ja sulgege ust nii vähe kui võimalik, et külm õhk ei pääseks välja.</li><li>• Vältige uute esemete asetamist külmutisse, sest see tõstab temperatuuri.</li><li>• Pika elektrikatkestuse korral pange külmakambrisse kuiva jääd.</li></ul>
Toitejuhtme probleemid	<ul style="list-style-type: none"><li>• Kui toitejuhe on kahjustatud, tuleb välja vahetada spetsiaalse juhtme või komplektiga, mille saab tootjalt või hooldusettevõttelt.</li><li>• Vitriin tuleb paigutada selliselt, et pistikul oleks ligipääs seinakontaktile.</li></ul>
Pikemat aega kasutuseta	<ul style="list-style-type: none"><li>• Eemaldage kambri kõik esemed sahtlist ja võtke toitejuhtme pistik seinakontaktist välja.</li><li>• Puhastage seade seestpoolt ja pühkige vesi ära.</li><li>• Hallituse tekkimise ja ebameeldivate lõhnade vältimiseks jätke uks lahti, et kamber saaks täielikult kuivada.</li></ul>
Transport	<ul style="list-style-type: none"><li>• Ühendage toitejuhtme pistik seinakontaktist lahti.</li><li>• Seadme teisaldamisel veenduge, et jalad ei kahjustaks toitekaablit.</li><li>• Kandke hoolt, et jalad ei puutuks kokku trepiastmete, lävepakude jms-ga.</li></ul>
Ajutine ladustamine	<ul style="list-style-type: none"><li>• Asetage ukse ja põhiosa vahele puuklots või sellesarnane ese, et vältida ukse sulgumist.</li><li>• Ärge hoidke kasutusel mitte olevat külmkambrist kohta, kus mängivad lapsed.</li><li>• Kui laps siseneb kambrisse ja uks sulgub, ei pruugi laps suuta seda seestpoolt avada.</li></ul>

Probleem:	Lahendus
Külmutamist ei toimu	<ul style="list-style-type: none"> <li>• Kas vooluvarustus on häiritud?</li> <li>• Kas toitejuhtme pistik on seinakontaktist lahti ühendatud?</li> <li>• Kas kaabluse elektrikaitsmed on läbi põlenud ja/või kaitselüliti sisse lülitatud?</li> <li>• Kas temperatuurikontroll on välja lülitatud?</li> </ul>
Ebapiisav jahutus	<ul style="list-style-type: none"> <li>• Kas paigalduskoht on ventileeritud?</li> <li>• Kas sügavkülm on otsese päikesevalguse käes, küttekeha või pliidi läheduses?</li> <li>• Kas kaasi on sageli avatud ja suletud?</li> <li>• Kas esemeid on paigutatud laadimisjoonest kaugemale?</li> <li>• Kas temperatuurinupp on MAX suunas? Kui seade on liiga külm, siis pöörake nuppu MIN suunas.</li> <li>• Kas sügavkülmakambri moodustub</li> </ul>
Liigne müra	<ul style="list-style-type: none"> <li>• Kas sügavkülmiku all olev põrand on seadme jaoks piisavalt vastupidav?</li> <li>• Kas seade väriseb ja/või rappub?</li> <li>• Kas seadme tagapaneel on kokkupuutes seinaga vms?</li> <li>• Kas sügavkülmiku taga on mahuti või midagi muud? Kompressor tekitab mõnda aega pärast töö alustamist üsna valju heli. Müra lakkab koos jahutusega.</li> </ul>
Kondensaat jahuti välispinnal	<ul style="list-style-type: none"> <li>• Kuumadel ja niisketel päevadel või paigalduskohast sõltuvalt võib seadme välispinnale ja uksele tekkida kondensaat. See ilmneb kõrge õhuniiskuse korral ja veeosakeste korral külmadel pindadel. See on normaalne. Pühkige kondensaat kuiva lapiga ära.</li> </ul>
Sügavkülmuskambri ümbris tundub kuum.	<ul style="list-style-type: none"> <li>• Suvisel ajal või kasutusperioodi algul tundub sügavkülmuskambri ümbris kuum, sest sügavkülmikus on kiirgav toru kondenseerumise vältimiseks. Kuumus ei mõjuta seadme sees olevaid kaupu.</li> </ul>

# SEADME UTILISEERIMINE

---

Seadme utiliseerimine olmeprügi hulgas on keelatud.

## Pakkematerjalid

Taaskasutussümboliga pakkematerjalid on taaskasutatavad. Taaskasutamiseks visake pakend sobivasse jäätmekogumismahutisse.

## Enne seadme utiliseerimist

1. Tõmmake pistik pistikupesast välja.
2. Lõigake toitejuhe läbi ja visake ära koos toitepistikuga

**Hoiatus!** Külmkambrite isolatsioonis kasutatakse külmaainet ja gaase. Külmaaine ja gaasid tuleb utiliseerida professionaalselt, kuna need võivad põhjustada silmavigastusi või süttimist. Enne nõuetekohast utiliseerimist veenduge, et külmaahela voolikud oleksid kahjustusteta.



See sümbol tootel või selle pakendil tähistab, et seda toodet ei tohi käsitleda tavalise olmeprügina. Toode tuleb viia vastavasse volitatud kogumispunkti, selle ümbertöötlemiseks. Toote korrektne utiliseerimine aitab hoida ära negatiivset mõju keskkonnale ja inimeste tervisele, mis võib tekkida toote ebaõigisel utiliseerimisel. Täpsema info toote utiliseerimise ja ümbertöötlemise kohta saamiseks palun pöörduge kohaliku omavalitsuse poole, kes vastutab elektronikajäätmete utiliseerimise eest, kohaliku jäätmekäitlusettevõtte poole või kaupluse, kust te seadme soetasite.

Gorenje, d.o.o.

Partizanska 12

SI - 3320 Velenje, Slovenija

[info@gorenje.com](mailto:info@gorenje.com)

[www.gorenje.com](http://www.gorenje.com)