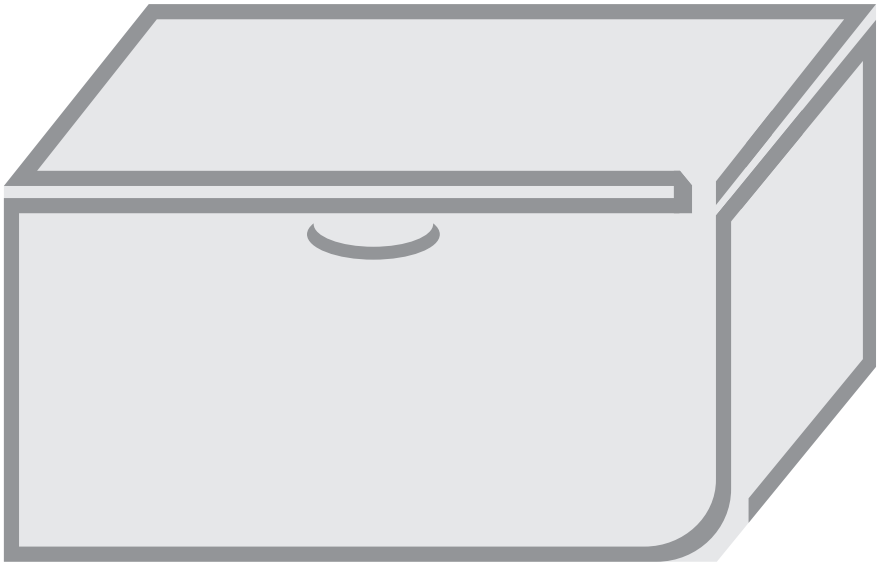


DA

# gorenje

**DETALJERET  
VEJLEDNING I BRUG AF  
KUMMEFRYSER**



Tak for den tillid, du har vist os ved at købe dette apparat, som er designet til at gøre din dagligdag nemmere. Der medfølger en brugsanvisning og et separat ark med en installationsvejledning, så du nemmere kan komme i gang med at bruge apparatet. Brugsanvisningen gør det hurtigt for dig at lære apparatet at kende.

Held og lykke med dit nye apparat.

**Dette apparat er kun beregnet til brug i private husholdninger.**

**Kummefryseren** er beregnet til brug i private husholdninger og anvendes til indfrysning af ferske fødevarer og langtidsopbevaring af frosne fødevarer (i op til et år, afhængigt af typen af fødevarer). Temperaturen i apparatets indre er  $-18\text{ }^{\circ}\text{C}$  eller derunder.

Registrer apparatet på vores hjemmeside med det modelnummer, der findes på typeskiltet eller garantibeviset, og få adgang til blandt andet en detaljeret beskrivelse af apparatet, tips til brug og fejlfinding, serviceoplysninger og brugsvejledningen.



<http://www.gorenje.com>



Vigtig sikkerhedsanvisning

# INDHOLD

---

|  |  |
|--|--|
| <b>4 VIGTIGE NOTER OG FORHOLDSREGLER</b><br>.....<br>4 Sikkerhedsforskrifter og advarsler              | <b>INTRODUKTION</b>                                |
| <b>11 INSTALLATION AF APPARATET</b><br>.....<br><b>12 PRODUKTBEKRIVELSE</b><br>.....<br><b>13 BRUG</b> | <b>BESKRIVELSE<br/>AF<br/>APPARATET</b>            |
| <b>15 AFRIMNING</b><br>.....<br><b>16 RENGØRING OG PLEJE</b>   | <b>AFRIMNING OG<br/>RENGØRING AF<br/>APPARATET</b> |
| <b>17 FEJLAFHJÆLPNING</b><br>.....<br><b>19 BORTSKAFFELSE AF APPARATET</b>                             | <b>DIVERSE</b>                                     |

# VIGTIGE NOTER OG FORHOLDSREGLER

---



## SIKKERHEDSFORSKRIFTER OG ADVARSLER

Af hensyn til din sikkerhed og for kunne at bruge apparatet korrekt skal du læse brugsanvisningen inklusive sikkerhedsforskrifter, råd og tips grundigt, inden du tager apparatet i brug. For at undgå unødvendige fejl og ulykker er det vigtigt, at alle personer, der bruger apparatet, kender til sikkerhedsforskrifterne og til korrekt brug af apparatet. Gem brugsanvisningen, og lad den medfølge, hvis du på et tidspunkt overdrager apparatet til andre, så de også kender til sikkerhedsforskrifterne og til korrekt brug af apparatet. Producenten er ikke ansvarlig for person- og tingskade, der måtte opstå som følge af brugerens manglende viden om apparatet.

### **Sikkerhed for børn og svagelige personer**

I henhold til EN-standard:

Apparatet må bruges af børn over 8 år og af personer med nedsat fysisk, sensorisk eller mental kapacitet eller manglende erfaring med og viden om produktet, hvis de holdes under opsyn eller har fået vejledning i at bruge apparatet på en sikker måde og forstår de involverede risici. Børn må ikke lege med apparatet. Rengøring og vedligeholdelse må ikke udføres af børn, medmindre det foregår under opsyn.

Børn mellem 3 og 8 år må lægge ting ind i og tage ting ud af køle-/fryseskabe.

I henhold til IEC-standard:

Apparatet må ikke bruges af personer (herunder børn) med nedsatte fysiske, sensoriske eller mentale evner eller af personer, som mangler erfaring og kendskab, medmindre de er instrueret i at bruge apparatet af en person, der er ansvarlig for deres sikkerhed.

- Al emballage skal opbevares utilgængeligt for børn, da det kan medføre kvælningfare.
- Når det udtjente apparat skal bortskaffes, skal klippe ledningen af så tæt på apparatet som muligt og afmontere døren, så børn ikke risikerer at få elektrisk stød eller lukke sig selv inde, hvis de leger med apparatet.
- Hvis dette apparat, som har en magnetisk dørlås, skal erstatte et ældre apparat med en fjederbelastet lås på døren, skal du sørge for at deaktivere den fjederbelastede lås, inden du bortskaffer det gamle apparat. På den måde undgår du, børn kan lukke sig selv inde i det gamle apparat.



### **Generelle sikkerhedsforskrifter**

- ADVARSEL: Dette apparat er beregnet til husholdningsbrug og tilsvarende som f.eks.:
  - personalekøkkener i butikker, på kontorer og andre arbejdsmiljøer
  - af gæster på hoteller, moteller og andre beboelsesmiljøer
  - bed & breakfast og lignende miljøer
  - i forbindelse med catering og på spisesteder.

- ADVARSEL: Opbevar ikke eksplosive stoffer som aerosoler med brændbar drivgas i apparatet.
- ADVARSEL: Hvis ledningen bliver beskadiget, skal den udskiftes af en autoriseret reparatør for at undgå farer.
- ADVARSEL: Undgå at blokere ventilationsåbningerne på apparatets kabinet og i køkkenelementerne.
- ADVARSEL: Undlad at bruge mekaniske eller elektriske redskaber, når apparatet skal afrimes.
- ADVARSEL: Pas på ikke at beskadige kølemiddelkredsløbet.
- ADVARSEL: Brug ikke andre elektriske apparater inde i køle-/fryseskabet.
- ADVARSEL: Kølemidlet og isoleringen er brændbar. Apparatet skal bortskaffes på en genbrugsstation. Apparatet må ikke udsættes for åben ild.
- ADVARSEL: Ved installation af apparatet skal du sikre dig, at ledningen ikke beskadiges eller kommer i klemme.
- ADVARSEL: Anbring ikke stikdåser eller lignende bag ved apparatet.

## Udskiftning af LED-lyskilde

- ADVARSEL: LED-lyskilden må ikke udskiftes af brugeren! Hvis LED-lyskilden bliver beskadiget, skal du kontakte servicecenteret.

## Kølemiddel

Kølemidlet i apparatets kølekredsløb er isobuten (R600a), som er en naturlig gasart med begrænset miljøpåvirkning. Gassen er brændbar. Sørg for, at kølekredsløbet ikke bliver beskadiget under transport og installation af apparatet. Kølemidlet (R600a) er brændbart.

- ADVARSEL: Køleskabe indeholder kølemiddel og gasser i isoleringen. Kølemiddel og gasser skal bortskaffes professionelt, da de kan medføre øjenskader eller antændelse. Pas på, at kølerørene ikke bliver beskadiget, inden apparatet bortskaffes.



## **ADVARSEL! Risiko for brand/brændbare materialer**

Hvis kølekredsløbet bliver beskadiget:

- Undgå åben ild og andre antændelseskilder.
- Sørg for omfattende udluftning af det rum, hvor apparatet står.

Det kan være farligt at ændre produktet eller dets specifikationer på nogen måde.

Skader på ledningen kan medføre risiko for kortslutning, brand og/eller elektrisk stød.



## **Elektrisk sikkerhed**

- Ledningen må ikke forlænges.
- Pas på, at stikket ikke bliver klemt eller beskadiget. Hvis stikket bliver klemt eller beskadiget, kan det blive overophedet og bryde i brand.
- Sørg for altid at have adgang til apparatets stik.
- Træk aldrig i ledningen.
- Brug ikke stikkontakten, hvis stikket ikke kan sidde forsvarligt fast i den. Det kan medføre risiko for elektrisk stød eller brand.
- Brug ikke apparatet, hvis lampens glas ikke er monteret.
- Apparatet skal tilsluttes 220-240 V 50 Hz vekselstrøm. Hvis der kan forekomme spændingsudsving, som overstiger dette spændingsinterval, skal du montere en automatisk spændingsregulator med en kapacitet på 350 W mellem apparatet og stikkontakten. Apparatet

skal tilsluttes en stikkontakt, som ikke bruges til andre apparater. Stikkontakten skal være jordet.

## Daglig brug

- Opbevar ikke brændbare væsker eller gasser i apparatet. Det kan medføre risiko for eksplosion.
- Brug ikke andre elektriske apparater inden i dette apparat (f.eks. elektriske ismaskiner, blendere osv.).
- Træk ikke i ledningen, med tag fat om stikket, når du vil afbryde apparatet fra stikkontakten.
- Anbring ikke varme genstande på eller nær apparatets plastdele.
- Anbring ikke fødevarer helt op mod luftudblæsningen på apparatets indvendige bagvæg.
- Opbevar færdige frostvarer som anvist på emballagen.
- Overhold producentens anbefalinger for opbevaring af fødevarer nøje.
- Opbevar ikke beholdere med kulsyreholdige/mousserende drikke i fryseskabet, da det skaber overtryk i beholderen, så den kan eksplodere og beskadige apparatet.
- Frosne fødevarer kan give frostbid, hvis de fortæres umiddelbart efter, at de er taget ud af fryseskabet.
- Anbring ikke apparatet i direkte sollys.
- Hold levende lys og andre former for åben ild på sikker afstand af apparatet, så der ikke ved et uheld går ild i det.
- Apparatet er beregnet til opbevaring af fødevarer og drikkevarer i en privat husholdning, som beskrevet i denne brugsanvisning. Apparatet er tungt. Pas på, hvis du skal flytte det.
- Undgå at berøre ting i eller fra fryseskabet, hvis du har våde eller fugtige hænder, da det kan medføre frostbid eller forfrysninger.
- Brug aldrig skufferne eller andre af apparatets dele til at



stå på eller som støtter for andre ting.

- Optøede fødevarer må ikke genindfryses.
- Spis ikke ispinde eller isterninger direkte fra fryseren, da det kan medføre frostbid på læberne og i munden.
- Hylder, skuffer og dørhylde i apparatet må ikke overbelastes, da de opbevarede ting så kan falde ned og medføre skader.
- ADVARSEL - Mad skal pakkes i poser, før det lægges i køleskabet. Væsker skal opbevares i flasker eller beholdere med låg for at undgå spild, da apparatets udformning gør det svært at rengøre.

## **Forsigtig!**

### **Rengøring og vedligehold**

- Sluk for apparatet, og træk stikket ud af stikkontakten inden rengøring.
- Brug ikke metalredskaber, damp, æteriske olier, organiske opløsningsmidler eller slibende rengøringsmidler, når du rengør apparatet.
- Brug ikke skarpe genstande til at fjerne rim og is fra apparatet. Brug i stedet en plastskraber.

## **Installation Vigtigt!**

- Følg denne brugsanvisning nøje i forbindelse med tilslutning af apparatet.
- Pak apparatet ud, og kontrollér, at det ikke er beskadiget. Tilslut ikke apparatet, hvis det er beskadiget. Hvis apparatet er beskadiget, skal du omgående orientere salgsstedet om det. Gem i så fald også emballagen.
- Apparatet bør stå i 4 timer, inden du tilslutter det, så olien kan nå at flyde tilbage i kompressoren.
- Sørg for tilstrækkelig luftcirkulation omkring apparatet, da det ellers kan blive overophedet. Følg brugsanvisningen for at opnå tilstrækkelig luftcirkulation

i forhold til installationsstedet. Apparatets bagside bør ikke stå for tæt på en væg, og apparatets kompressor og kondensator må ikke røre ved noget, da det ellers kan medføre risiko for brand. Følg de relevante installationsanvisninger.

- Apparatet må ikke stå tæt på en radiator eller et komfur.
- Sørg for, at stikket fortsat er tilgængeligt, når apparatet er installeret.

## **Service**

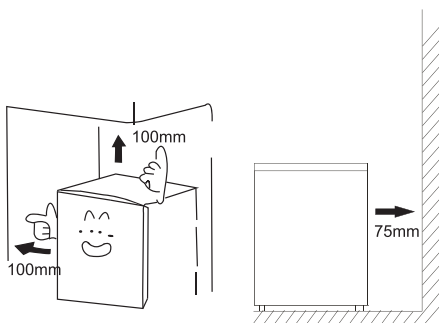
- Kun autoriserede elektrikere eller tilsvarende kvalificerede personer må foretage reparationer på apparatet.
- Apparatet skal repareres af et autoriseret servicecenter, og der må kun bruges originale reservedele.
  - 1) Hvis apparatet er frostfrit.
  - 2) Hvis apparatet indeholder et fryseskab.

# INSTALLATION AF APPARATET

- Læs disse råd og tips, før du bruger apparatet første gang.

## Ventilation af apparatet

Det er nødvendigt, at der er god ventilation omkring fryseren, for at varmen kan slippe væk, og for at der kan opnås høj effektivitet og et lavt strømforbrug. Derfor skal der være tilstrækkeligt med fri plads omkring fryseren. Det anbefales, at der er 75 mm mellem fryserens bagside og væggen, mindst 100 mm fri plads på hver af siderne og mere end 100 mm fri plads oven over fryseren.



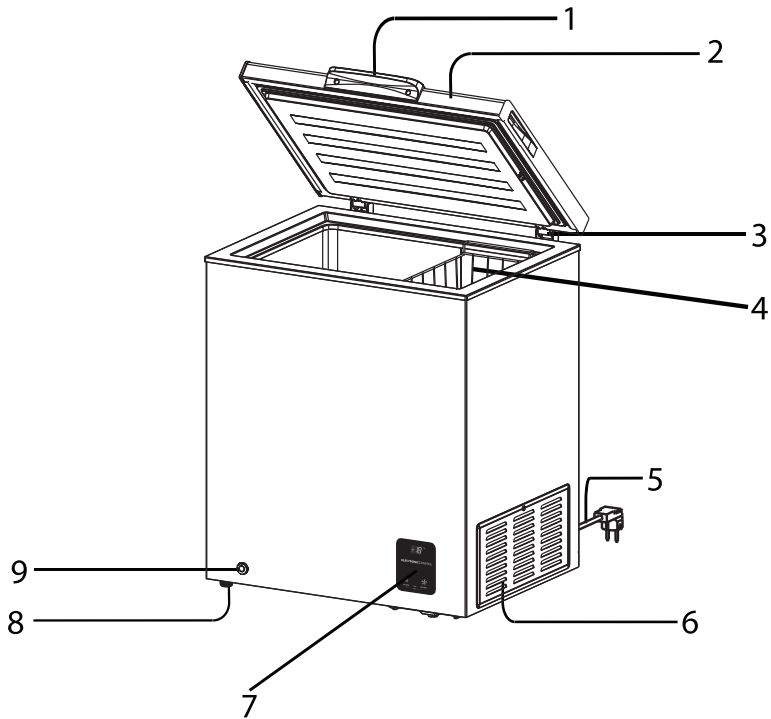
| Klimaklasse | Omgivende temperatur  |
|-------------|-----------------------|
| SN          | Fra +10 °C til +32 °C |
| N           | Fra +16 °C til +32 °C |
| ST          | Fra +16 °C til +38 °C |
| T           | Fra +16 °C til +43 °C |

- Apparatet skal stå tørt for at undgå fugtskader.
- Apparatet må ikke stå i direkte sollys, regn eller frost. Apparatet skal stå på passende afstand af varmekilder såsom komfurer, varmeapparater og ildsteder.
- Apparatet fungerer også ved en omgivelsestemperatur på -15 °C, hvis ovenstående anvisninger følges nøje.

## Nivellering af apparatet (modeller med fødder)

Apparatet skal være i vater for at undgå vibrationer. For at apparatet er i vater, skal det stå opret, og begge justeringsfødder skal være i stabil kontakt med gulvet. Du kan også justere apparatet ved at skrue på justeringsfødderne fortil (brug fingrene eller en skruenøgle).

# PRODUKTBEKRIVELSE



1. Lågehåndtag (forskellige håndtagstyper)
2. Låge
3. Hængsel
4. Kurv (kun visse modeller)
5. Strømledning med stik

6. Sidedæksel
7. Elektrisk styreenhed
8. Fødder/hjul (kun visse modeller)
9. Afløb

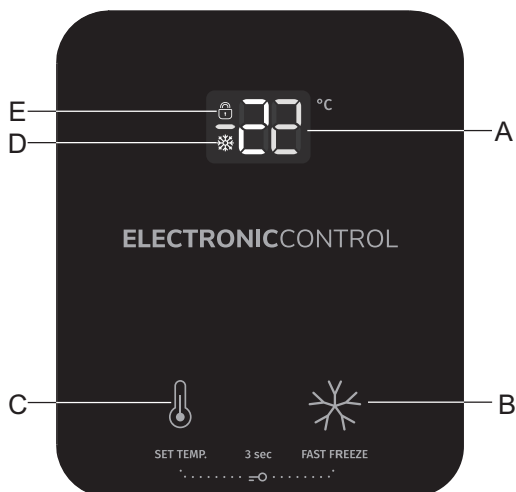
Berør aldrig indersiden af fryseren eller de frosne fødevarer i fryseren med våde hænder, da det kan medføre forfrysninger.

Ovenstående billede er kun til reference; produktets faktiske konfiguration kan være forskellig fra billedet.

# BRUG

---

## INDSTILLING AF TEMPERATUR



- A Temperaturvisningsområde
- B Superfrys-indstilling
- C Temperaturindstilling
- D Superfrys-visning
- E Låsevisning

Bemærk: Den viste temperatur er ikke den faktiske temperatur, men måltemperaturen. Temperaturen inde i apparatet varierer, alt efter hvilke fødevarer der skal opbevares.

### Oplåsning

Når låseikonet for knappen Fryser lyser, betyder det, at fryseren er låst. Hold knappen INDST. TEMP. og knappen INDFRYS inde i ca. 3 sekunder. Låseindikatoren slukker, knaplåsen deaktiveres, og du kan justere temperaturen og skifte tilstand.

Hvis der ikke trykkes på en knap inden for 20 sekunder, låses knappen automatisk.

Hvis der ikke trykkes på en knap inden for 60 sekunder, slukker displayet. Tryk på en vilkårlig knap for at tænde displayet igen.

## Temperaturindstilling

Når knapperne er låst op, og du trykker på knappen Indst. temp, skifter den aktuelle temperaturindstilling i temperaturvisningsområdet på displayet som følger: »-14->-15->-16 ... -22->-23->-24->-14«.

Indstillingen aktiveres, hvis der ikke trykkes på nogen knap, inden for ca. 10 sekunder efter at indstillingen er foretaget.

## Superfrys-indstilling

Når knapperne er låst op, og superfrys-tilstand ikke er valgt, vises »-25« i temperaturvisningsområdet, når du trykker én gang på knappen B. Superfrys-indstillingen aktiveres, hvis der ikke trykkes på nogen knap inden for ca. 10 sekunder. Når superfrys-tilstand er valgt, og knapperne er låst op, skal du trykke på en vilkårlig knap for at afslutte superfrys-tilstand.

Når superfrys-tilstand er valgt, deaktiveres tvungen kontinuerlig køling automatisk efter et stykke tid, og apparatet kører med den oprindelige temperaturindstilling.

**Bemærk:** Superfrys-tilstand skaber hurtig nedkøling, men den kan øge strømforbruget.

Når strømmen til apparatet afbrydes, husker apparatet automatisk status før strømafbrydelsen. Når strømforsyningen genetableres, kører apparatet videre med de indstillinger, der var aktive før strømafbrydelsen. Apparatet husker dog ikke status før strømafbrydelsen, hvis det er i superfrys-tilstand.

## Alarmer og håndtering af alarmer

Når »E1« vises i temperaturvisningsområdet, betyder det, at fryserens temperatursensor er defekt. Apparatets computer styrer fortsat driften automatisk, men du bør kontakte en reparatør for at få apparatet repareret.

# AFRIMNING

---

Du bør afrime fryseren to eller tre gange om året, når isen er ca. 4 mm tyk. Sådan afrimer du apparatet

- Indstil termostaten til MAKS. mindst 12 timer før afrimning.
- Når de 12 timer er gået, skal du slukke for fryseren ved at tage stikket ud af stikkontakten.
- Tag alle fødevarerne ud af fryseren, pak dem ind i avispapir, og opbevar dem på et koldt sted. Lad lågen stå åben.
- Når afrimningen er færdig, skal du rengøre fryseren indvendigt og sikre, at den er helt tør.
- Tænd for fryseren igen ved at indstille termostaten til MAKS., og vent mindst én time, før du kommer fødevarerne i fryseren igen.
- Efter nogle timer kan du stille termostaten tilbage til den originale indstilling.
- ADVARSEL: Undlad at bruge mekaniske anordninger eller andre redskaber til at fremskynde afrimningen, medmindre de er anbefalet af producenten.
- ADVARSEL: Brug ikke elektriske apparater inden i rummene til opbevaring af fødevarer, medmindre de er af en type, som producenten har anbefalet.

# RENGØRING OG PLEJE

---

Af hygiejnehensyn bør apparatet rengøres indvendigt og udvendigt mindst hver anden måned.

## **Forsigtig!**

Apparatet må ikke være tilsluttet lysnettet under rengøringen, da det kan medføre risiko for elektrisk stød.

Sluk for apparatet, og træk stikket ud af stikkontakten inden rengøring.

## **Udvendig rengøring**

Rengør apparatet regelmæssigt, så det bliver ved med at holde sig flot.

- Tør displayet og betjeningspanelet af med en tør blød klud.
- Det er bedre at fugte kluden i stedet for at sprøjte vand på apparatets overflade. Det gør det også nemmere at fordele fugten på apparatets overflade.
- Rengør døre, håndtag og udvendige flader med et mildt rengøringsmiddel, og tør efter med en tør blød klud.

## **Forsigtig!**

- Brug ikke skarpe genstande, da de kan ridse apparatets overflade.
- Brug ikke fortynder, bilplejemidler, klorin, æteriske olier, slibende rengøringsmidler eller organiske opløsningsmidler såsom benzen til rengøring. Sådanne midler kan ødelægge apparatets overflade eller forårsage brand.

## **Indvendig rengøring**

Rengør regelmæssigt apparatet indvendigt. Det er lettest at rengøre apparatet indvendigt, når der ikke er så mange fødevarer i det. Tør apparatets indvendige flader af med en mild natronopløsning, og tør efter med en svamp eller klud vredet op i varmt vand. Tør efter med en tør klud. Fladerne skal være helt tørre, inden du sætter glashylder og dørhylder på plads igen. Alle flader og udtagelige dele skal være helt tørre.



# FEJLAFHJÆLPNING

Hvis du oplever problemer med apparatet, eller hvis du er bange for, at det ikke fungerer korrekt, skal du gennemgå fejlafhjælpningsskemaet, før du ringer efter assistance. Se nedenfor.

**Advarsel!** Forsøg aldrig selv at reparere apparatet. Hvis problemet ikke kan løses ved at følge nedenstående skema, skal du kontakte forhandleren eller en autoriseret elektriker.

| Problem                                      | Mulig årsag og løsning   |
|--|--|
| Strømsvigt                                   | <ul style="list-style-type: none"><li>• Hold åbning og lukning af lågen på et minimum for at forhindre den kolde luft i at slippe ud.</li><li>• Undlad at lægge nye varer i køleskabet, da det vil hæve temperaturen inde i apparatet.</li><li>• Hvis strømafbrydelsen varer ved i længere tid, skal du lægge tøris i fryseren.</li></ul>                |
| Problemer med strømledningen                 | <ul style="list-style-type: none"><li>• Hvis strømledningen bliver beskadiget, skal den udskiftes med en særlig ledning, der kan fås hos producenten eller serviceværkstedet.</li><li>• Apparatet skal placeres i nærheden af stikkontakten, så det er muligt at tilsluttet stikket.</li></ul>   |
| Når apparatet ikke skal bruges i længere tid | <ul style="list-style-type: none"><li>• Tag alle varer ud af apparatet, og tag stikket ud af stikkontakten.</li><li>• Rengør apparatet indvendigt, og tør al fugt af.</li><li>• For at forhindre dannelse af skimmelsvamp og dårlig lugt skal du lade lågen stå åben, så apparatet kan tørre helt indvendigt.</li></ul>                                  |
| Transport                                    | <ul style="list-style-type: none"><li>• Tag stikket ud af stikkontakten.</li><li>• Sørg for, at apparatets fødder ikke beskadiger strømledningen, når du flytter apparatet.</li><li>• Sørg for, at fødderne ikke rammer ind i trappetrin, dørtrin m.m.</li></ul>   |
| Midlertidig opbevaring                       | <ul style="list-style-type: none"><li>• Sæt et stykke træ eller lignende i klemme mellem lågen og karmen for at undgå, at lågen lukkes helt i.</li><li>• Undlad at opbevare den ubrugte kummefryser på et sted, hvor børn leger.</li><li>• Hvis et barn kravler ind i apparatet, og lågen lukkes, kan barnet muligvis ikke åbne lågen indefra.</li></ul> |

| Problem                            | Mulig årsag og løsning  |
|------------------------------------|---|
| Slet ingen køling                  | <ul style="list-style-type: none"> <li>• Er der strømafbrydelse?</li> <li>• Er stikket taget ud af stikkontakten?</li> <li>• Er butikkens sikringer sprunget og/eller er relæerne slået fra?</li> <li>• Er temperaturreguleringen slået fra?</li> </ul>   |
| Utilstrækkelig køling              | <ul style="list-style-type: none"> <li>• Er installationsstedet ventileret?</li> <li>• Er fryseren udsat for direkte sollys eller placeret i nærheden af en radiator eller et varmeapparat?</li> <li>• Bliver lågerne åbnet og lukket ofte?</li> <li>• Er apparatet fyldt op til over maksimummærket?</li> <li>• Dannes der meget rim inde i apparatet?</li> </ul>  |
| Kraftig støj                       | <ul style="list-style-type: none"> <li>• Er gulvet under fryseren solidt nok?</li> <li>• Ryster og/eller rasler apparatet?</li> <li>• Er apparatets bagpanel i kontakt med en væg eller andet?</li> <li>• Står der en beholder eller anden genstand bag fryseren? Der forekommer kraftig støj fra kompressoren, i et stykke tid efter at apparatet tændes. Støjen aftager, efterhånden som temperaturen inde i apparatet falder.</li> </ul> |
| Kondens på køleskabets yderside    | <ul style="list-style-type: none"> <li>• Der kan dannes kondens på apparatets yderside og låge, når vejret er varmt og fugtigt, alt efter hvor apparatet er installeret. Kondens dannes, når luftfugtigheden er høj, og vandpartikler rammer de kolde overflader. Dette er normalt. Tør kondensen af med en tør klud.</li> </ul>  |
| Kummefryseren føles varm udvendigt | <ul style="list-style-type: none"> <li>• Særligt om sommeren eller umiddelbart efter driftsstart kan kummefryseren føles varm udvendigt. Det skyldes, at der inde i kummefryseren løber et rør, som afgiver varme og forhindrer kondensdannelse. Varmen påvirker ikke fødevarerne inde i apparatet.</li> </ul>  |

# BORTSKAFFELSE AF APPARATET

---

Det er forbudt at bortskaffe apparatet sammen med husholdningsaffaldet.

## Emballagematerialer

Emballagematerialer mærket med genvindingssymbolet kan genvindes. Bortskaf emballagen på din lokale genbrugsstation.

## Før bortskaffelse af apparatet

1. Træk stikket ud af stikkontakten.
2. Klip stikket af, og smid det væk.

**Advarsel!** Køleskabe indeholder kølemiddel og gasser i isoleringen. Kølemiddel og gasser skal bortskaffes professionelt, da de kan medføre øjenskader eller antændelse. Pas på, at kølerørene ikke bliver beskadiget, inden apparatet bortskaffes.

|  | KORREKT BORTSKAFFELSE AF APPARATET   |
|--|--|
|  | Dette symbol, som findes på produktet eller emballagen, angiver, at produktet ikke må bortskaffes sammen med almindeligt husholdningsaffald. Det skal i stedet afleveres på en genbrugsstation, som er godkendt til håndtering af elektrisk og elektronisk udstyr. Ved at bortskaffe produktet korrekt er du med til at forebygge negative effekter på miljøet og menneskers sundhed. Du kan få flere oplysninger om bortskaffelse og genvinding af produktet ved at kontakte din kommune, genbrugsstation eller forretningen, hvor du har købt produktet. |

Gorenje, d.o.o.  
Partizanska 12  
SI - 3320 Velenje, Slovenija  
info@gorenje.com  
www.gorenje.com