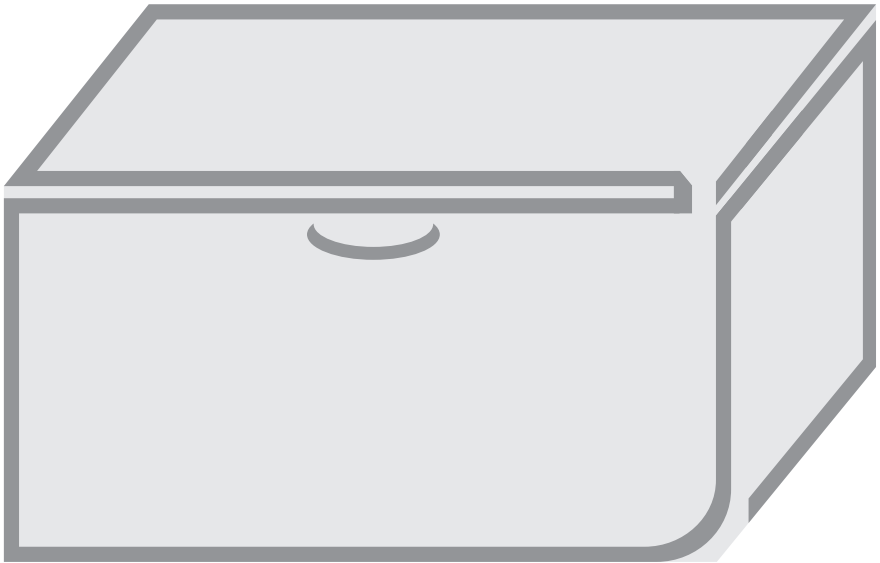


RO

gorenje

**INSTRUCȚIUNI
DE UTILIZARE A
SERTARULUI FRIGORIFIC**



Vă mulțumim pentru încrederea pe care ați arătat-o achiziționând aparatul nostru, care este conceput pentru a vă simplifica viața. Pentru a ușura utilizarea produsului, am furnizat instrucțiuni detaliate de utilizare și instrucțiuni de instalare furnizate pe o foaie separată. Instrucțiunile vă vor permite să cunoașteți noul dumneavoastră aparat cât mai curând posibil.

Vă dorim să îl utilizați cu multă plăcere.

Aparatul este destinat exclusiv pentru uz casnic.

Sertarul frigorific este destinat a se folosi în gospodărie, pentru congelarea alimentelor proaspete și pentru depozitarea pe termen lung a alimentelor congelate (până la un an, în funcție de tipul alimentelor).

Vizitați site-ul nostru unde puteți introduce numărul modelului aparatului dumneavoastră, indicat pe plăcuța cu date tehnice sau în fișa de garanție, pentru a găsi o descriere detaliată a aparatului dumneavoastră, sfaturi privind utilizarea, depanarea, informații despre service, instrucțiuni de utilizare etc.



<http://www.gorenje.com>



Avertizare de siguranță importantă

CUPRINS

4 ATENȚIONĂRI ȘI PRECAUȚII IMPORTANTE 4 Informații de siguranță și avertisment	INTRODUCERE
12 INSTALAREA NOULUI DUMNEAVOASTRĂ APARAT ELECTROCASNIC 14 DESCRIEREA APARATULUI 15 PANOUL DE COMANDĂ	DESCRIEREA APARATULUI
16 DECONGELARE 17 CURĂȚARE ȘI ÎNGRIJIRE	DEZGHEȚAREA ȘI CURĂȚAREA APARATULUI
18 DEPANARE 20 ELIMINAREA APARATULUI	DIVERSE

ATENȚIONĂRI ȘI PRECAUȚII IMPORTANTE



INFORMAȚII DE SIGURANȚĂ ȘI AVERTISMENT

Pentru siguranța dumneavoastră, citiți cu atenție acest manual, inclusiv indicațiile și avertismentele, înainte de instalarea și prima utilizare a aparatului electrocasnic. Pentru a evita greșelile inutile și accidentele, este important să vă asigurați că toate persoanele care vor folosi aparatul sunt familiarizate cu modul de funcționare al acestuia și cu dispozitivele de siguranță. Păstrați aceste instrucțiuni și asigurați-vă că rămân împreună cu aparatul în cazul în care acesta este mutat sau vândut, astfel încât oricine îl folosește de-a lungul duratei sale de viață utilă, să fie informat asupra modului de utilizare și a avertismentelor de siguranță. Pentru a garanta siguranța oamenilor și a bunurilor, respectați avertismentele incluse în acest manual de utilizare, având în vedere că producătorul nu este responsabil pentru daunele cauzate prin omisiune.

Siguranța copiilor și a altor persoane vulnerabile

Conform standardelor EN

Acest aparat poate fi folosit de copii începând cu vârsta de 8 ani și de persoane cu capacități fizice, senzoriale sau psihice reduse sau persoane căror le lipsesc experiența și cunoștințele necesare, cu condiția să fie supravegheate sau să fi primit instrucțiuni privind utilizarea în siguranță a aparatului și să înțeleagă pericolele implicate. Copiilor le este interzis să se joace cu aparatul. Curățarea și întreținerea aparatului nu trebuie lăsate în seama copiilor

fără supraveghere.

Conform standardelor IEC

Acest aparat nu este destinat utilizării de către persoane (inclusiv copii) cu capacități fizice, senzoriale sau psihice reduse sau persoane căror le lipsesc experiența și cunoștințele necesare, cu excepția cazului în care sunt supravegheate de către sau au primit instrucțiuni privind utilizarea aparatului de la o persoană responsabilă pentru securitatea lor.

- Țineți toate ambalajele la distanță de copii, din cauza riscului de sufocare.
- Când aruncați aparatul, scoateți ștecărul din priză, tăiați cablul de conectare (cât mai aproape de aparat cu putință) și scoateți ușa pentru a evita situațiile în care copii care se joacă să sufere un șoc electric sau să se închidă în interiorul unității.
- Dacă acest aparat cu garnituri de ușă magnetice va înlocui un aparat mai vechi cu încuietoare (sistem de închidere) cu arc pe ușă sau pe capac, asigurați-vă că încuietoarea cu arc este inutilizabilă înainte de a arunca aparatul vechi. Aceasta pentru a evita ca aparatul să devină o capcană mortală pentru copii.



Siguranță generală

- **AVERTISMENT** — Acest aparat este destinat uzului casnic sau în medii similare, cum ar fi
 - bucătării pentru angajați în magazine, birouri și alte medii de lucru;
 - ferme și de către clienți în hoteluri, moteluri și alte tipuri de medii rezidențiale;
 - medii de tip pensiune;

-livrare la domiciliu și moduri de vânzare diferite de cele cu amănuntul.

- AVERTISMENT — Nu depozitați în acest aparat substanțe explozive cum ar fi pulverizatoare cu lichid inflamabil.
- AVERTISMENT — În cazul defectării cablului de alimentare, acesta trebuie înlocuit de producător, un reprezentant autorizat sau persoane calificate în mod similar, pentru a evita pericolele.
- AVERTISMENT — Nu blocați orificiile de aerisire în montura aparatului sau în orice structură în care acesta este încastrat.
- AVERTISMENT — Nu utilizați dispozitive mecanice sau orice alte mijloace pentru a grăbit procesul de dezghețare, cu excepția celor recomandate de producător.
- AVERTISMENT — Nu avariați circuitul frigorific.
- AVERTISMENT — Nu folosiți aparate electrice în compartimentele de depozitare a alimentelor, cu excepția celor de tipul recomandat de producător.
- AVERTISMENT — Agentul frigorific și gazul izolan sunt inflamabile. Pentru a vă debarasa de aparat, contactați un centru autorizat de eliminare a deșeurilor. Nu expuneți flăcărilor.
- AVERTISMENT — Când poziționați aparatul, asigurați-vă că nu blocați sau defectați cablul de alimentare.
- AVERTISMENT — Nu amplasați multiple prize portabile sau surse de alimentare portabile în spatele aparatului.

Înlocuirea becului LED

- AVERTISMENT — Becul LED nu trebuie înlocuit de utilizator! În cazul în care becul LED se defectează, contactați serviciul de asistență pentru consumatori.

Agentul frigorific

Agentul frigorific (R600a) este păstrat în circuitul frigorific al aparatului, un gaz natural cu un nivel ridicat de compatibilitate cu mediul înconjurător, fiind totuși inflamabil. Asigurați-vă că nici unul dintre elementele circuitului frigorific nu este avariat în timpul transportului și instalării aparatului.

Agentul frigorific (R600a) este inflamabil.

- **AVERTISMENT** — Frigiderele conțin agent frigorific și gaze în izolație. Agentul frigorific și gazele trebuie eliminate de persoane calificate, deoarece pot produce vătămare oculară sau incendiu. Asigurați-vă că sistemul de țevi al circuitului agentului frigorific nu este avariat înainte de eliminare.



Atenție: risc de incendiu

În cazul în care circuitul frigorific este avariat:

- Evitați flăcările deschise și sursele de inflamare.
- Aerișiți bine încăperea în care se află aparatul.

Este periculos să schimbați specificațiile sau să modificați produsul în orice fel.

Orice defecțiune a cablului poate provoca un scurtcircuit, incendiu și/sau șoc electric.



Siguranța electrică

- Cablul de alimentare nu trebuie prelungit.
- Asigurați-vă că ștecărul nu este strivit sau avariat. Un ștecher strivit sau avariat se poate supraîncălzi și poate provoca incendiu.
- Asigurați-vă că puteți accesa fișa aparatului onectată la rețeaua electrică.

- Nu trageți de cablul de alimentare.
- Dacă priza murală este slăbită, nu introduceți ștecărul în ea. Există riscul de șoc electric sau incendiu.
- Nu utilizați aparatul fără capacul lămpii de iluminat din interior.
- Frigiderul trebuie alimentat numai cu curent alternativ monofazat de 220-240V/50Hz. Dacă fluctuația tensiunii în sectorul utilizatorului este atât de mare încât tensiunea să depășească acest interval, ca măsură de siguranță, trebuie să folosiți un stabilizator de tensiune cu curent alternativ de mai mult de 350W. Frigiderul trebuie să folosească o priză dedicată, nu una comună cu alte aparate electrocasnice. Ștecărul trebuie să corespundă prizei cu împământare.

Utilizarea cotidiană

- Nu țineți în frigider gaz sau lichide inflamabile. Există riscul de explozie.
- Nu utilizați dispozitive electrice în aparatul electrocasnic (ex. mașini electrice de înghețată, mixere, etc.).
- Când deconectați aparatul, scoateți întotdeauna ștecărul din priza electrică. Nu trageți de cablu.
- Nu puneți obiecte fierbinți în apropierea pieselor din plastic ale acestui aparat.
- Nu puneți produse alimentare direct în dreptul orificiului de evacuare a aerului aflat pe peretele din spate.
- Depozitați alimentele congelate preambalate conform instrucțiunilor producătorului alimentelor congelate.
- Respectați cu strictețe recomandările producătorului privind depozitarea. Consultați instrucțiunile de depozitare relevante.
- Nu țineți băuturi carbonatate sau gazoase în congelator, deoarece se creează presiune asupra recipientului, ceea ce îl poate face să explodeze producând daune aparatului.

- Nu puneți alimente direct în dreptul orificiului de evacuare a aerului aflat pe peretele din spate, deoarece aceasta poate cauza explozia alimentelor producând daune aparatului.
- Alimentele congelate pot produce degerături dacă sunt consumate imediat după scoaterea din congelator.
- Nu țineți aparatul în lumina directă a razelor soarelui.
- Țineți lumânările aprinse, lămpile și alte obiecte cu flacără deschisă departe de aparat.
- Aparatul este destinat numai alimentelor și/sau băuturilor pentru uz casnic obișnuit, conform instrucțiunilor din acest manual.
- Aparatul este greu. Procedați cu precauție când îl mutați.
- Nu scoateți și nici nu atingeți obiecte aflate în congelator dacă aveți mâinile umede/ude, deoarece acest lucru poate cauza iritația pielii sau degerături.
- Nu vă urcați niciodată pe baza, sertarele, ușile, etc. aparatului, și nici nu le folosiți ca suport.
- Alimentele congelate nu trebuie recongelate odată ce au fost dezghețate.
- Nu consumați înghețată pe băț sau cuburi de gheață direct din congelator, aceasta putând provoca degerături ale gurii și buzelor.
- Pentru a evita căderea obiectelor, care poate produce vătămare corporală sau daune aparatului, nu supraîncărcați rafturile de pe uși și nu puneți prea multe alimente în compartimentul pentru produse proaspete.

Atenție!

Întreținere și curățare

- Înainte de a efectua activități de întreținere, opriți aparatul și deconectați fișa principală de la priza electrică.
- Nu curățați aparatul cu obiecte metalice, aparate de curățare cu aburi, uleiuri eterice, solvenți organici sau produse de curățenie abrazive.
- Nu folosiți obiecte ascuțite pentru a îndepărta gheața din aparat. Folosiți o racletă din plastic.

Observații importante privind instalarea!

- Pentru conexiunea electrică, urmați cu atenție instrucțiunile din acest manual.
- Dezambalați aparatul și asigurați-vă că nu prezintă defecțiuni. Nu conectați aparatul dacă este defect. Informați imediat comerciantul de orice potențială defecțiune. Într-o astfel de situație, păstrați ambalajul.
- Este recomandat să așteptați cel puțin patru ore înainte de a conecta aparatul pentru a permite uleiului să curgă înapoi în compresor.
- Este important să asigurați o ventilație corespunzătoare în jurul aparatului, în caz contrar existând pericolul de supraîncălzire. Pentru a asigura un nivel suficient de ventilație, urmați instrucțiunile relevante pentru instalare.
- În măsura în care este posibil, spatele produsului nu trebuie să fie prea aproape de perete pentru a evita atingerea sau agățarea pieselor care se încălzesc (compresor, condensator), pentru a evita pericolul de incendiu, urmați instrucțiunile relevante pentru instalare.
- Aparatul nu trebuie amplasat în apropierea radiatoarelor sau a dispozitivelor de gătit.
- Asigurați-vă că puteți accesa fișa conectată la rețeaua electrică după instalarea aparatului.

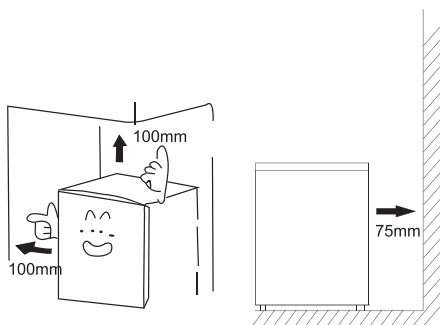
Depanare

- Orice intervenție electrică necesară pentru depanarea aparatului trebuie efectuată de un electrician calificat sau de o persoană competentă.
- Acest produs trebuie depanat de un centru sau de un agent autorizat, și nu trebuie folosite decât piese de schimb originale.
 - 1) Dacă aparatul este un „sistem fără gheață”.
 - 2) Dacă aparatul conține un congelator.

INSTALAREA NOULUI DUMNEAVOASTRĂ APARAT ELECTROCASNIC

- Înainte de a utiliza aparatul pentru prima dată, trebuie să aveți în vedere următoarele informații.

O bună ventilație este necesară în jurul congelatorului pentru a permite disiparea căldurii, pentru o mai bună eficiență și un consum mai mic de energie. Din acest motiv, trebuie să fie disponibil spațiu liber în jurul congelatorului. Se recomandă un spațiu de 75 de mm între partea din spate a congelatorului și perete și cel puțin 100 mm pentru ambele părți laterale și un spațiu de 100 mm de la partea superioară a aparatului.



Class	Temperature
SN	+10 °C până la +32 °C
N	+16 °C până la +32 °C
ST	+16 °C până la +38 °C
T	+16 °C până la +43 °C

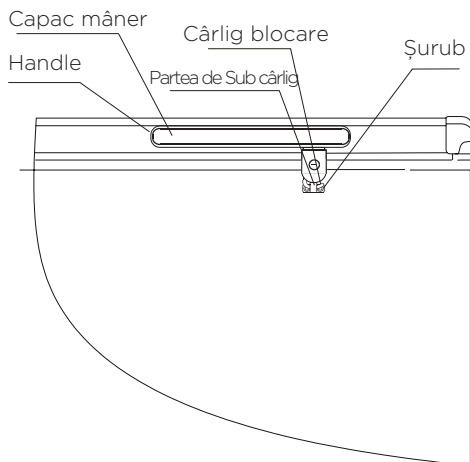
- Păstrați aparatul într-un spațiu uscat pentru a evita daunele cauzate de umezeala ridicată.
- Țineți aparatul departe de acțiunea directă a razelor soarelui, ploii sau gerului. Păstrați aparatul departe de sursele de căldură, cum ar fi plite, focuri sau aparate de radiatoare.
- Acest aparat funcționează și la o temperatură ambientală de -15°C dacă instrucțiunile de mai sus sunt respectate cu strictețe.

Nivelarea aparatului (modelele cu piciorușe)

Aparatul trebuie nivelat pentru a elimina vibrațiile. Pentru a nivela aparatul, acesta trebuie să fie ridicat și ambele piciorușe de reglare trebuie să fie în poziție stabilă pe podea. De asemenea, puteți ajusta nivelul deșurubând piciorușul de reglare corespunzător din față (folosiți degetele sau o cheie inelară adecvată).

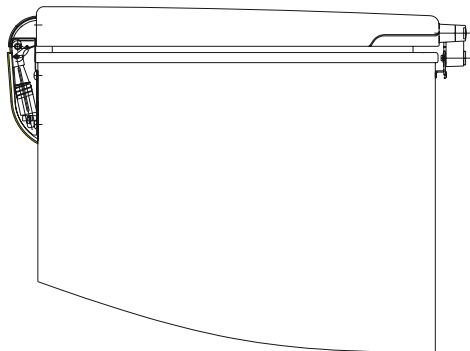
Instalarea mânerului și a cârligului

1. Cum să asamblați mânerul:



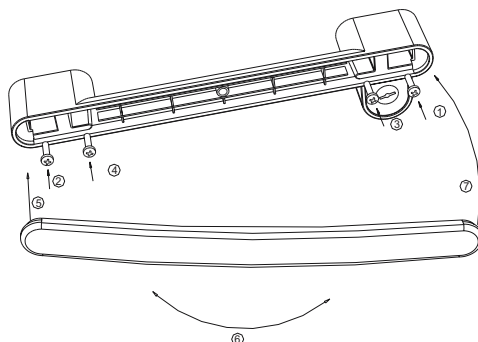
1. Scoateți cele patru șuruburi de pe plăcuța mânerului
2. Folosiți șurubelniță tip pentru a strânge șuruburile.

2. Cum să asamblați cârligul:

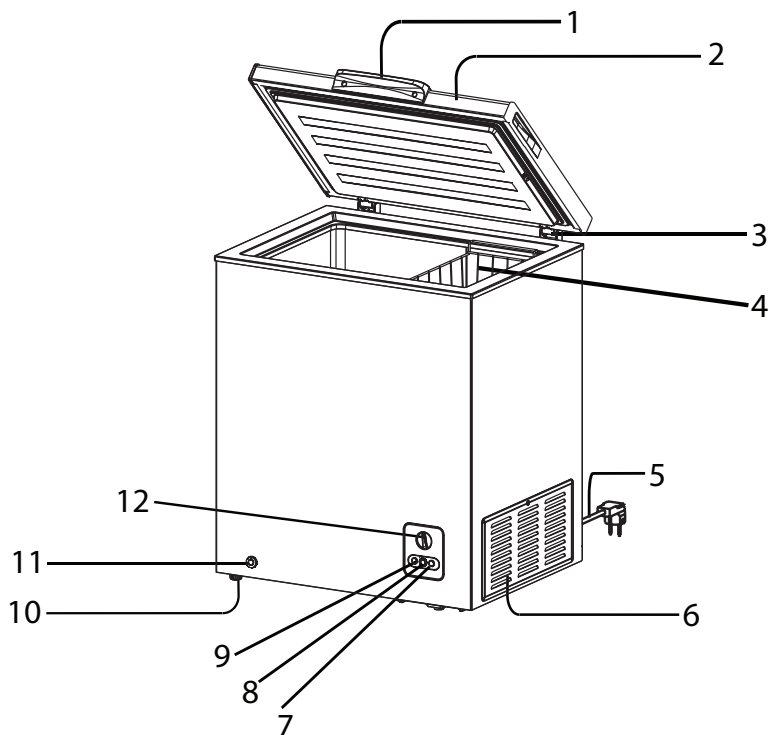


1. Scoateți 2 șuruburi din ambalaj;
2. Poziționați cârligul pe carcasă și strângeți bine șuruburile Philips.

3. Cum să inserați capacul pentru mâner pe mâner:



DESCRIEREA APARATULUI



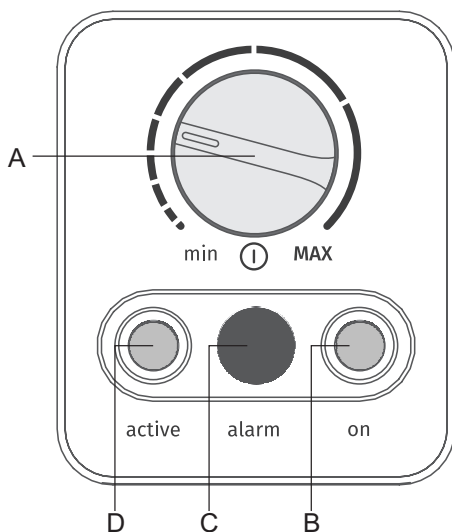
1. Mâner ușă (diferite opțiuni)
2. Ușă
3. Balama
4. Coș (doar cu anumite modele)
5. Cablu alimentare cu ștecher
6. Capac lateral

7. Lumină aprinsă
8. Lumină alarmă
9. Lumină activă
10. Picior/roți (doar cu anumite modele)
11. Evacuare
12. Buton control temperatură

Nu atingeți interiorul camerei congelatorului sau alimentele congelate din compartiment cu mâinile ude, pot apărea degerături.

Imaginea de mai sus are doar rol ilustrativ; configurația depinde de produs.

PANOUL DE COMANDĂ



- A Buton setare temperatură- Pornirea sau oprirea aparatului
- B Lumină indicatoare aprinsă: Aparatul este pornit (există curent în aparat)
- C Lumină indicatoare aprinsă: Alarmă temperatură ridicată
- D Lumină indicatoare aprinsă: Funcționează sistemul de răcire

Pentru a ajusta temperatura în interiorul compartimentului congelatorului, ajustați butonul pentru controlul temperaturii de pe partea din față a sertarului frigorific.

Dacă puterea de răcire nu este corespunzătoare, rotiți butonul de control al temperaturii în poziția MAX. Dacă este prea rece, rotiți butonul în direcția MIN.

Când doriți să opriți unitatea pentru o perioadă de timp, rotiți butonul de control al temperaturii în poziția 0.

DECONGELARE

Este indicat să decongelați sertarul frigorific de două sau trei ori pe an când stratul de gheață are o grosime de aproximativ 4 mm. Pentru a-l decongela, urmați acești pași:

- Setezi termostatul în poziția MAX cu cel puțin 12 ore înainte de decongelare.
- După această perioadă de timp, oprești sertarul frigorific deconectându-l de la priză.
- Scoateți toate alimentele din congelator și înveliți-le în hârtie și depozitați-le într-un loc răcoros și lăsați ușa deschisă.
- Când decongelarea este completă, sertarul trebuie curățat și șters.
- Porniți din nou aparatul folosind termostatul setat în poziția MAX și așteptați cel puțin o oră înainte de a pune alimentele în el. .
- După câteva ore, termostatul poate fi setat în poziția originală.
- **ATENȚIONARE:** Nu utilizați dispozitive mecanice sau alte mijloace artificiale pentru a accelera procesul de decongelare, altele decât cele recomandate de producător.
- **ATENȚIONARE:** Nu folosiți aparate electrice care nu sunt recomandate de producător în interiorul compartimentului pentru depozitarea alimentelor.

CURĂȚARE ȘI ÎNGRIJIRE

Pentru igiena aparatului (și a accesoriilor exterioare și interioare), acesta trebuie curățat periodic (cel puțin o dată la două luni).

Avertisment!

În timpul curățării acestuia, aparatul nu trebuie să fie conectat la rețea. Există riscul de șoc electric! Înainte de a începe curățarea, opriți aparatul și scoateți ștecărul din priză.

Curățarea exteriorului

Pentru a menține aspectul aparatului dumneavoastră trebuie să îl curățați periodic.

- Ștergeți panoul digital și panoul de afișaj cu o cârpă curată și moale.
- Pulverizați apă pe cârpă în loc să o pulverizați direct pe suprafața aparatului. Aceasta ajută la o distribuție uniformă a umezelii pe suprafață.
- Curățați ușile, mânerele și suprafețele sertarelor cu un detergent moderat și ștergeți-le cu o cârpă moale.

Avertisment!

- Nu folosiți obiecte ascuțite care pot zgâria suprafața.
- Nu folosiți pentru curățare dizolvant, detergent pentru mașini, Clorox, ulei eteric, soluții de curățare abrazive sau diluanți organici cum ar fi benzenul. Acestea pot fi dăunătoare pentru suprafața aparatului și pot provoca incendii.

Curățarea interiorului

Interiorul aparatului trebuie curățat regulat. Va fi mai ușor de curățat când alimentele sunt mai puține. Ștergeți interiorul congelatorului cu o soluție slabă de bicarbonat de sodiu și apoi clătiți cu apă caldă folosind un burete sau o lavetă. Uscați bine toate suprafețele și piesele detașabile înainte de a le pune la loc.

DEPANARE

În cazul în care întâmpinați probleme cu aparatul sau aveți motive să credeți că aparatul nu funcționează corect, puteți efectua câteva verificări înainte de a solicita asistență, conform indicațiilor de mai jos. Puteți efectua câteva verificări conform acestei secțiuni, înainte de a solicita asistență.

Avertisment! Nu încercați să reparați singuri aparatul. Dacă problema persistă și după ce ați efectuat verificările de mai jos, contactați un electrician calificat, un depanator autorizat sau magazinul de unde ați achiziționat produsul.

Problemă	Cauza probabilă și soluția
Pană de curent	<ul style="list-style-type: none">• Deschideți și închideți ușa cât mai puțin posibil pentru a nu lăsa aerul rece să iasă.• Evitați introducerea de alimente noi în congelator întrucât va duce la creșterea temperaturii din compartiment.• În cazul unei pene de curent prelungite, introduceți gheață carbonică în congelator.
Cablu de alimentare defect	<ul style="list-style-type: none">• În cazul în care cablul este deteriorat, trebuie înlocuit imediat cu alt cablu sau ansamblu special recomandat de producător sau de un agent de service.• Cablul trebuie poziționat astfel încât ștecherul să
Când nu este folosit pentru o perioadă mare de timp	<ul style="list-style-type: none">• Scoateți toate alimentele și scoateți cablul din priză.• Curățați interiorul și ștergeți toate urmele de apă.• Pentru a preveni formarea mucegaiului și a mirosurilor neplăcute, lăsați ușa compartimentului deschisă complet.
Transport	<ul style="list-style-type: none">• Scoateți cablul din priză.• Când mutați aparatul asigurați-vă că picioarele nu deteriorează cablul de alimentare.• Nu loviți picioarele aparatului de trepte, praguri, etc.
Depozitare temporară	<ul style="list-style-type: none">• Puneți o bucată de lemn sau ceva asemănător între ușă și unitatea principală pentru a preveni închiderea ușii.• Asigurați-vă că depozitați sertarul frigorific nefolosit într-un loc unde se joacă cei mici.• Dacă un copil intră în compartiment și ușa este închisă, copilul nu mai poate deschide ușa din interior.

Problemă	Cauza probabilă și soluția
Nu îngheață	<ul style="list-style-type: none"> • Energia electrică este întreruptă? • Cablul de alimentare nu este conectat la priză? • Siguranțele au sărit și/sau disjunctorul de circuit este activat? • Butonul pentru controlul temperaturii este oprit?
Înghețare necorespunzătoare	<ul style="list-style-type: none"> • Locul unde este instalat este ventilat? • Congelatorul este expus la lumină solară direct sau este poziționat în apropierea unei surse de căldură? • Capacul este închis și deschis frecvent? • Alimentele depozitate depășesc nivelul maxim de umplere? • Butonul de reglare a temperaturii este în poziția MAX. Dacă este prea rece, rotiți în poziția MIN. • S-a format multă gheață în compartimentul congelatorului?
Zgomot excesiv	<ul style="list-style-type: none"> • Podeaua de sub frigider este suficient de stabilă? • Unitatea se mișcă ? • Panoul din spatele unității este în contact cu peretele sau altceva? • Există un recipient sau altceva în spatele congelatorului? Compresorul va genera un zgomot destul de ridicat pentru o perioadă după ce funcționează. Zgomotul va înceta odată cu.
Condens pe răcitorul exterior	<ul style="list-style-type: none"> • Poate apărea condensul pe exteriorul unității în timpul zilelor călduroase și umede sau în funcție de locul unde este instalat. Acest lucru apare când umiditatea este ridicată și apar particule de apă pe suprafețe reci. Acest lucru este normal. Ștergeți condensul cu o lavetă uscată.
Circumferința sertarului frigorific este fierbinte	<ul style="list-style-type: none"> • Vara în special sau în perioada de începere a funcționării, circumferința sertarului frigorific va deveni fierbinte pentru că acesta are în interior o conductă pentru a radia și preveni condensul. Căldura nu afectează alimentele din interior.

ELIMINAREA APARATULUI

Este interzisă aruncarea aparatului ca deșeu menajer.



Ambalajele

Ambalajele cu simbolul Reciclare sunt reciclabile. Depuneți ambalajele într-un container de colectare a deșeurilor pentru reciclare.

Înainte de a arunca aparatul

1. Scoateți ștecărul din priză.
2. Tăiați cablul de alimentare și aruncați-l împreună cu ștecărul.

Avertisment! Frigiderele conțin agent frigorific și gaze în izolație. Agentul frigorific și gazele trebuie eliminate de persoane calificate, deoarece pot produce vătămare oculară sau incendiu. Asigurați-vă că sistemul de țevi al circuitului agentului frigorific nu este avariat înainte de eliminare.

	ELIMINAREA CORECTĂ A PRODUSULUI
 	Simbolul de pe produs sau de pe ambalaj indică faptul că produsul nu trebuie aruncat împreună cu gunoiul menajer. Trebuie predat la un centru de colectare autorizat pentru reciclarea echipamentelor electrice și electronice. Asigurându-vă că ați eliminat în mod corect produsul, ajutați la evitarea potențialelor consecințe negative pentru mediul înconjurător și pentru sănătatea persoanelor, consecințe care ar putea deriva din aruncarea necorespunzătoare a acestui produs. Pentru informații detaliate despre eliminarea și reciclarea acestui produs, vă rugăm să contactați organismul municipal responsabil cu gestionarea deșeurilor, serviciul pentru eliminarea deșeurilor sau magazinul de la care l-ați achiziționat.

Gorenje, d.d.

Partizanska 12

SI - 3320 Velenje, Slovenija

info@gorenje.com

www.gorenje.com