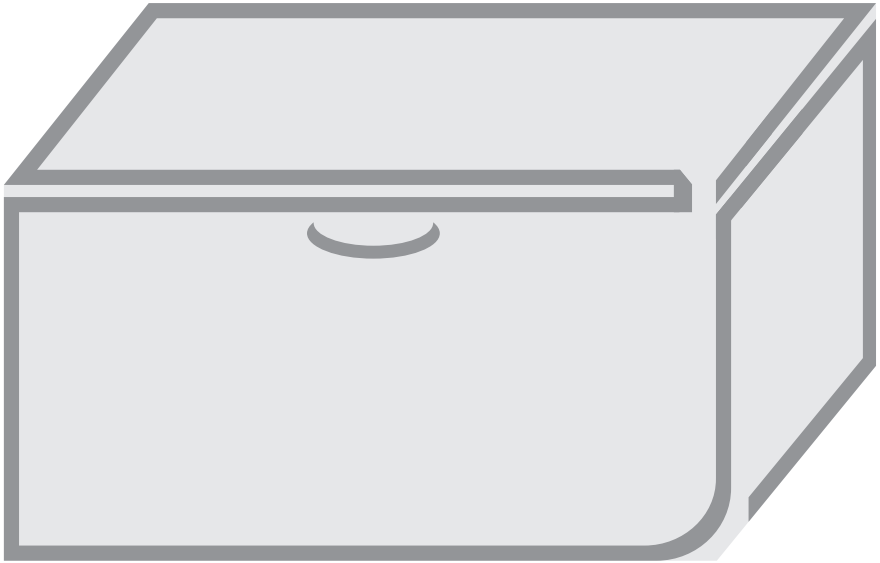


МК

gorenje

ДЕТАЛНО
УПАТСТВО ЗА УПОТРЕБА
ХОРИЗОНТАЛЕН ЗАМРЗНУВАЧ



Ви благодариме за довербата која ние ја укажавте со купувањето на овој апарат кој е наменет за поедноставување на животот. За полесна употреба на производот, ние ви приложуваме детални упатства за употреба и упатствата за монтажа кои се дадени во посебен дел. Упатствата за употреба се создадени да ви ја објаснат употребата на апаратот на најбрз можен начин.

Се надеваме дека со задоволство ќе го користите овој апарат.

Апаратот е наменет само за употреба во домаќинството.

Хоризонталниот замрзнувач е наменет за употреба во домаќинството, за замрзнување на свежа храна и долгорочно складирање на замрзната храна (до една година, во зависност од видот на храната).

Ве молиме посетете ја нашата веб страница каде можете да го внесете бројот на моделот на вашиот апарат, назначен на натписната таблица или гарантниот лист за да најдете детални информации за вашиот апарат, совети за употреба, решавање на проблеми, информации за сервиси, упатствата за употреба и слично.



<http://www.gorenje.com>



Важни безбедносни предупредувања

СОДРЖИНА

| | |
|---|--|
| 4 ВАЖНИ ПРЕДУПРЕДУВАЊА | ВОВЕД |
| 4 БЕЗБЕДНОСНИ ИНФОРМАЦИИ И ПРЕДУПРЕДУВАЊА | |
| 11 ИНСТАЛИРАЊЕ НА ВАШИОТ НОВ АПАРАТ | ОПИС НА АПАРАТОТ |
| 13 ОПИС НА АПАРАТОТ | |
| 14 РАБОТА СО АПАРАТОТ | |
| 15 ТОПЕЊЕ НА МРАЗОТ ВО АПАРАТОТ | ОДМРЗНУВАЊЕ И ЧИСТЕЊЕ НА АПАРАТОТ |
| 16 ЧИСТЕЊЕ И ГРИЖА | |
| 17 РЕШАВАЊЕ ПРОБЛЕМИ | РАЗНО |
| 19 ИСФРЛАЊЕ НА АПАРАТОТ | |

ВАЖНИ ПРЕДУПРЕДУВАЊА



БЕЗБЕДНОСНИ ИНФОРМАЦИИ И ПРЕДУПРЕДУВАЊА

Заради ваша безбедност и правилна употреба, пред да го инсталирате и за првпат да го употребите апаратот, прочитајте го ова упатство внимателно, вклучително и советите и предупредувањата. За да одбегнете непотребни грешки и незгоди, важно е да се осигурите дека сите што го користат апаратот се темелно запознаени со карактеристиките на неговата работа и безбедносните одлики. Зачувајте го ова упатство и осигурете се дека истото го придружува апаратот доколку биде преместен или продаден, за секој што ќе го користи до крајот на неговиот животен век да биде правилно информиран во врска со употребата на апаратот и безбедноста. Заради безбедност на животот и имотот, придржувајте се до предупредувањата во ова упатство за употреба, затоа што производителот не е одговорен за штети причинети поради пропусти.

Безбедност на деца и други ранливи лица

Според стандардот на ЕУ

Овој апарат може да го користат деца на возраст од 8 и повеќе години и лица со намалени физички, сетилни или умствени способности или со недостиг на искуство и знаење, под услов да им е обезбеден надзор или упатства во врска со употребата на апаратот на безбеден начин и да ги разбираат придружните опасности. Деца не смеат да се играат со апаратот. Деца не смеат да го чистат и да го одржуваат апаратот без надзор.

Според стандардот на Меѓународната електротехничка комисија (IEC)

Овој апарат не е наменет за употреба од страна на лица (вклучително и деца) со намалени физички, сетилни или умствени способности или кои немаат искуство и знаење, освен доколку не им е обезбеден надзор или им се дадени упатства во врска со употребата на апаратот од страна на лице одговорно за нивната безбедност.

- Чувајте ја целата амбалажа настрана од деца, поради ризикот од задушвање.
- Доколку го не го употребувате повеќе апаратот, извлекете го кабелот од штекер, пресечете го приклучниот кабел (колку што е можно поблизу до апаратот) и отстранете ја вратата, за да спречите деца кои се играат да претрпат електричен удар или да се затворат во него.
- Доколку овој апарат, кој има врата на магнетско затворање, треба да замени постар апарат со брава (шарка) со федер на вратата или на капакот, онеспособете ја бравата пред да го исфрлите стариот апарат. Така ќе спречите апаратот да се претвори во смртна стапица за деца.



Општа безбедност

- **ПРЕДУПРЕДУВАЊЕ** — Овој апарат е наменет за употреба во домаќинството и слични средини, како што се
 - кујни за вработените во продавници, деловни простории и други работни средини;
 - сместувачки објекти, од страна на клиенти во хотели, мотели и други видови сместувачки објекти;
 - угостителски објекти за преноќување и појадување;
 - кетеринг и слични немалопродажни средини.

- ПРДУПРДУВАНЕ — Не складирајте експлозивни супстанции, како што се конзерви со аеросол со запаливи материји, во овој апарат.
- ПРДУПРДУВАНЕ — Доколку приклучниот кабел е оштетен, мора да го замени производителот, неговиот агент за сервисирање или слично, квалификувано лице, за да се избегне опасност.
- ПРДУПРДУВАНЕ — На отворите за вентилација, во внатрешноста на апаратот или во вградената структура не смее да има пречки.
- ПРДУПРДУВАНЕ — не употребувајте механички или други средства за да го забрзате процесот на одмрзнување, освен оние кои се препорачани од страна на производителот.
- ПРДУПРДУВАНЕ — Не оштетувајте го разладното коло.
- ПРДУПРДУВАНЕ — Не употребувајте електрични апарати во внатрешноста на просторите за складирање на храна на апаратот, освен доколку тоа не се видови апарати кои се препорачани од страна на производителот.
- ПРДУПРДУВАНЕ — Ладилното средство (фреон) и изолациониот гас се запаливи. Кога го исфрлате апаратот, сторете го тоа само во овластен центар за одложување. Не изложувајте го на оган.
- ПРДУПРДУВАНЕ — Кога го поставувате апаратот на неговото место, проверете приклучниот кабел да не е притиснат или оштетен.
- ПРДУПРДУВАНЕ — Не ставајте разводници со повеќе штекери или мобилни приклучници за струја зад апаратот.

Менување на LED сијалицата

- ПРДУПРДУВАНЕ— LED светлото не смее да го менува корисникот! Доколку LED светлото сијалицата е оштетено, контактирајте го центарот за помош на клиенти и побарајте помош.

Ладилно средство (фреон)

Ладилното средство (фреон) изобутан (R600a) се содржи во

ладилното коло на апаратот и претставува природен гас со висок степен на еколошка компатибилност, но кој е сепак запалив. При транспорт и инсталирање на апаратот, треба да се осигурите ниту една од компонентите на разладното коло да не се оштети. Ладилното средство (фреон)(R600a) е запаливо.

- **ПРЕДУПРЕДУВАЊЕ** — Фрижидерите содржат ладилно средство (фреон) и гасови во изолацијата. Ладилното средство (фреон) и гасовите мора да се исфрлат на професионален начин, затоа што може да предизвикаат повреди или воспаленија на очите. Пред да го исфрлите апаратот, осигурете се дека разладното коло не е оштетено.



Внимание: ризик од пожар

Доколку разладното коло се оштети:

- Одбегнувајте отворен оган и извори на палење.
- Темелно проветрете ја просторијата во која е сместен апаратот.

Опасно е да се менуваат спецификациите или овој производ на каков и да е начин.

Секакво оштетување на кабелот може да доведе до краток спој и/или струен удар.



Електрична безбедност

- Струјниот кабел не смее да се продолжува.
- Проверете струјниот кабел да не е смачкан или оштетен. Смачкан или оштетен струен кабел може да прегрее и да предизвика пожар.
- Во секое време треба да може да му пристапите на главниот кабел на апаратот.
- Доколку штекерот е олабавен, не ставајте го струјниот кабел во него. Постои ризик од струен удар или пожар.

- Не смеете да го пуштате апаратот во работа без капакот на внатрешната сијалица.
- Фрижидерот треба да се напојува единствено со еднофазна наизменична струја од 220~240V/50Hz. Доколку флукутирањето на напонот во областа на корисникот е толку голема што напонот ги надминува горните граници, од безбедносни причини треба да приклучите автоматски регулатор на напонот за наизменична струја со повеќе од 350W на фрижидерот. Фрижидерот мора да има штекер со специјална моќност, наместо обичниот како за другите електрични апарати. Неговиот кабел мора да одговара на штекерот со жица за заземјување.

Секојдневна употреба

- Не складирајте запаливи гасови или течности во апаратот. Постои ризик од експлозија.
- Не пуштајте во работа никакви други електрични апарати во апаратот (на пример, електрични апарати за сладолед, миксери, итн.).
- При исклучување од штекерот, секогаш држете го за приклучокот, а не влечете го кабелот.
- Не ставајте топли предмети во близина на пластичните делови на апаратот.
- Не ставајте прехранбени производи веднаш до издувниот отвор на задниот ѕид.
- Спакуваната смрзната храна складирајте ја во согласност со упатствата на производителот за смрзната храна.
- Строго придржувајте се до препораките на производителот во однос на складирањето. Погледнете ги релевантните упатства за складирање.
- Не ставајте газирани пијалаци во одделот за замрзнување, зашто тој создава притисок врз конзервите, што може да доведе до тоа тие да експлодираат и да го оштетат апаратот.
- Замрзнатата храна може да предизвика изгореници доколку се консумира директно од замрзнувачот.
- Не ставајте го апаратот на директна сончева светлина.

- Запалените свеќи, ламбите и другите предмети со отворен оган држете ги настрана од апаратот, за да не го запалат.
- Намената на апаратот е да служи за чување прехранбени производи и/или пијалаци во нормални домаќинства, како што е објаснето во ова упатство. Апаратот е тежок. Треба да се внимава кога се преместува.
- Не земајте и не допирајте работи од замрзнувачот со водени/ влажни раце, затоа што тоа може да предизвика драсканици на кожата и изгореници.
- Никогаш не користете ја основата, фиоките, вратите, итн. како подлога на која ќе стоите.
- Замрзнатата храна не смее повторно да се замрзнува откако еднаш ќе биде одмрзната.
- Не консумирајте сладолед или коцки мраз директно од замрзнувачот, зашто тоа може да предизвика изгореници на устата и на усните.
- За да избегнете паѓање и повредување или оштетување на апаратот, не преоптоварувајте ги преградите на вратата и не ставајте премногу храна во фиоките за овошје и зеленчук.

Внимание!

Грижа и чистење

- Пред да почнете со одржување на апаратот, исклучете го приклучокот од штекер.
- Не чистете го апаратот со метални предмети, чистачи на пареа, етерични масла, органски раствори или абразивни средства за чистење.
- Не користете остри предмети за отстранување на мраз од апаратот. Користете пластична гребалка.

Инсталација Важно!

- При приклучување на струја, внимателно следете ги упатствата дадени во ова упатство.
- Отпакувајте го апаратот и проверете дали има оштетувања на него. Не приклучувајте го апаратот доколку е оштетен. Пријавете

ги веднаш евентуалните оштетувања во местото од кое сте го купиле апаратот. Во таков случај, зачувајте ја амбалажата.

- Препорачливо е да се чека најмалку четири часа пред да го приклучите апаратот, за да му дадете време на маслото да се врати во компресорот.
- Околу апаратот треба да има соодветна циркулација на воздух, во спротивно може да дојде до прегревање. За да се постигне задоволителна вентилација, следете ги упатствата релевантни за инсталирање. Секогаш кога е можно, задниот дел од апаратот не треба да биде преблизу до ѕид, за да се одбегне контакт со топлиите делови (компресорот, кондензаторот) и да се спречи ризикот од пожар. Следете ги упатствата кои се однесуваат на инсталирање.
- Апаратот не смее да биде лоциран во близина на радијатори или шпорети.
- По инсталирањето на апаратот, проверете дали струјниот кабел е достапен.

Сервисирање

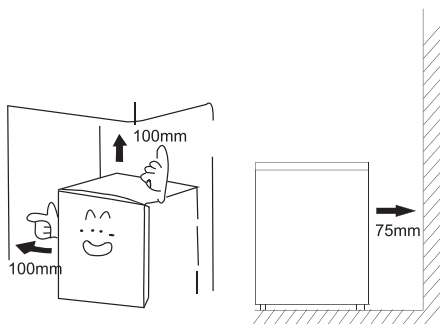
- Сите електрични работи кои се потребни за да се изврши сервисирање на апаратот треба да ги врши квалификуван електричар или компетентно лице.
- Овој производ мора да го сервисира овластен Центар за сервисирање и смеат да се користат исклучиво оригинални резервни делови.
 - 1) Ако во апаратот нема наталожено мраз.
 - 2) Ако апаратот има дел за замрзнување.

ИНСТАЛИРАЊЕ НА ВАШИОТ НОВ АПАРАТ

- Пред да го употребите вашиот апарат првпат, треба да ги разгледате следните совети.

Вентилација на апаратот

Околу замрзнувачот треба да има добра вентилација, за да се овозможи распространување на топлината, висока ефикасност и мала потрошувачка на електрична енергија. Од таа причина, околу замрзнувачот треба да има доволно слободен простор. Се препорачува да има простор од 75 мм од задната страна на замрзнувачот до ѕидот и простор од најмалку 100 мм од двете негови страни, како и над 100 мм над горната страна.



| Класа | Температура |
|-------|-----------------------|
| SN | from +10 °C to +32 °C |
| N | from +16 °C to +32 °C |
| ST | from +16 °C to +38 °C |
| T | from +16 °C to +43 °C |

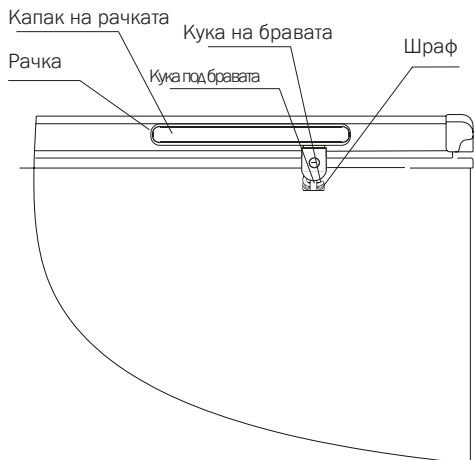
- Поставете го вашиот апарат на суво место, за да одбегнете влага што може да му наштети.
- Чувајте го апаратот вон контакт со директна сончева светлина, дожд или мраз. Ставете го настрана од извори на топлина, како што се шпорети, пожари или греалки.
- Овој апарат работи и на еколошката температура од -15 °C доколку се следат инструкциите погоре.

Нивелирање на апаратот (модел со ногарки)

Апаратот треба да биде поставен на рамно, за да се елиминираат вибрациите. За да се нивелира апаратот, треба да биде исправен, а помеѓу двете ногарки и подот треба да има стабилен контакт. Нивелирањето може да се постигне и со одшрафување на соодветната ногарка однапред (со раце или со соодветен рачвст клуч).

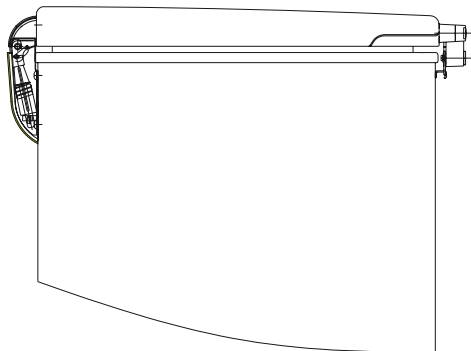
Инсталирање на рачката и на куката

1. Како се инсталира рачката:



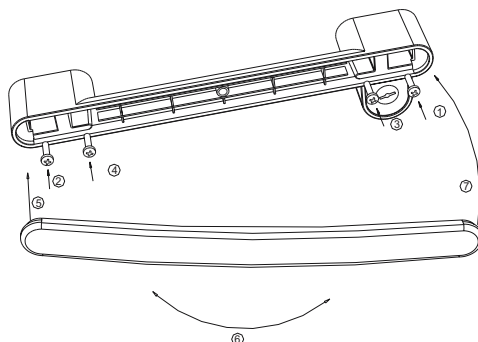
1. Извадете ги четирите шрафа од плочата на рачката;
2. Користете шрафови од типот на Филипс за да ја прицврстите рачката.

2. Како се инсталира куката:

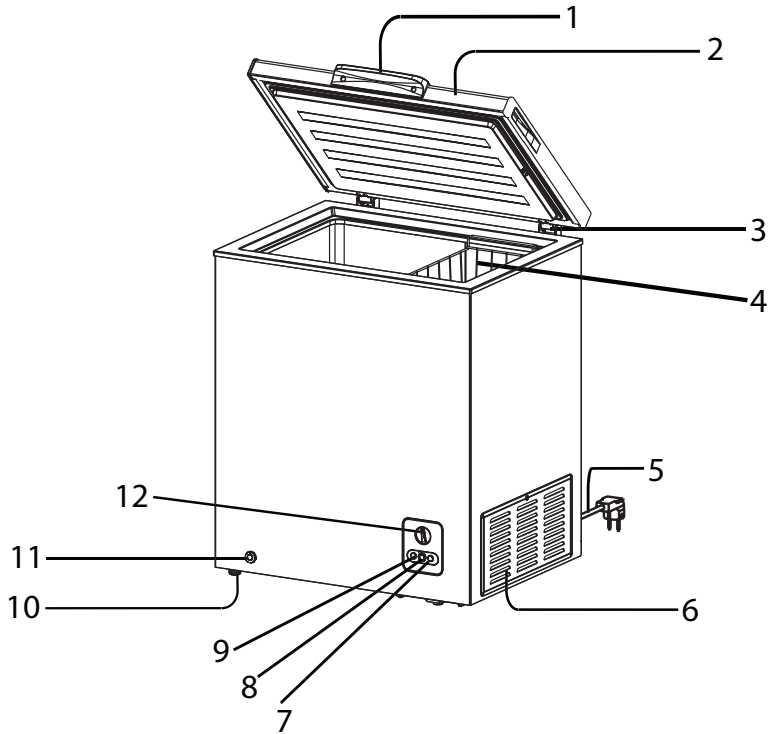


1. Извадете два шрафа од мутерите од шрафовите на сандакот;
2. Наместете ја куката на сандакот и цврсто зашрафете ги двата шрафа Филипс.

3. Како да се намести капакот на рачката:



ОПИС НА АПАРАТОТ



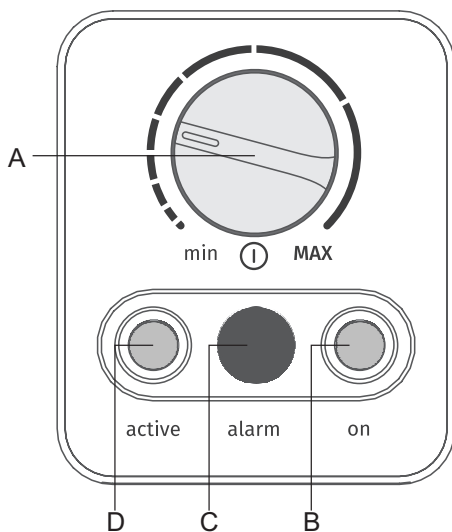
1. Рачка на вратата (разни опции на рачки)
2. Врата
3. Шарка
4. Корпа (само кај некои модели)
5. Струен кабел со приклучок
6. Страничен капак
7. Вклучување на сијалицата

8. Аларм за сијалицата
9. Сијалицата е вклучена
10. Ногарки / тркалца (само кај некои модели)
11. Одвод
12. Тркалце за контрола на температурата

Не допирајте ја внатрешноста на комората за замрзнување или замрзнатата храна со мокри раце, зашто тоа може да доведе до смрзнатица.

Горната слика е само илустрација; конфигурацијата зависи од конкретниот производ.

РАБОТА СО АПАРАТОТ



- A Тркалце за контрола на температурата – вклучување / исклучување на апаратот
- B Сигналната сијаличка е вклучена: апаратот е приклучен на струја (во апаратот има напон)
- C Сигналната сијаличка е вклучена: аларм за висока температура
- D Сигналната сијаличка е вклучена: Разладниот систем функционира

За да ја наместите температурата во внатрешноста на комората за замрзнување, завртете го тркалцето за контрола на температурата на предната долна страна од хоризонталниот замрзнувач за замрзнување на саканата температура.

Доколку ладењето не е соодветно, завртете го тркалцето за контрола на температурата во насока на ознаката „MAX“. Доколку е премногу ладно, завртете го тркалцето во насока на „MIN“.

Кога имате потреба привремено да го исклучите апаратот, завртете го тркалцето за контрола на температурата на ①.

ТОПЕЊЕ НА МРАЗОТ ВО АПАРАТОТ

Комората за замрзнување треба да ја одмрзнете два до три пати годишно или кога мразот е со дебелина од околу 4 мм. За да го одмрзнете, следете ги долните чекори:

- Наместете го термостатот на „MAX“ најмалку 12 часа пред одмрзнувањето.
- Откако ќе измине тој период, исклучете ја комората за замрзнување така што ќе го извлечете кабелот од штекер.
- Извадете ја целата храна од замрзнувачот, замотајте ја во хартија и ставете ја на ладно место и оставете ја вратата отворена.
- Кога ќе заврши одмрзнувањето, комората мора да се исчисти и да се пребрише со сува крпа.
- Вклучете го повторно апаратот при што термостатот е наместен на “MAX” и почекајте најмалку еден час пред да ја вратите храната.
- По неколку часа, термостатот може да се врати во првобитната положба.
- ПРЕДУПРЕДУВАЊЕ: Не користете механички уреди или други, вештачки средства за замрзнување на процесот на одмрзнување, освен оние кои се препорачани од страна на производителот.
- ПРЕДУПРЕДУВАЊЕ: Не користете електрични апарати во внатрешноста на комората за замрзнување на апаратот, освен доколку не се од типот кој е препорачан од страна на производителот.

ЧИСТЕЊЕ И ГРИЖА

Од хигиенски причини, апаратот (вклучително и надворешните и внатрешните делови) треба да се чисти редовно (најмалку на секои два месеци).

ПРЕДУПРЕДУВАЊЕ!

Апаратот не смее да биде приклучен на струја додека се чисти. Опасност од струен удар! Пред да го чистите апаратот, исклучете го од струја и извлечете го кабелот од штекерот.

Надворешно чистење

За да го одржувате добриот изглед на вашиот апарат, треба редовно да го чистите.

- Пребришете го дигиталниот панел и екранот со чиста, мека крпа.
- Испрскајте ја крпата за чистење со вода наместо да прскате течност директно на површината на апаратот. Така ќе се постигне рамномерна распределба на влажноста на површината.
- Искриштете ги вратите, рачките и површините во внатрешноста со слаб детергент и потоа пребришете ги со мека крпа.

ПРЕДУПРЕДУВАЊЕ!

- Не користете остри предмети, затоа што може да ја изгребат површината.
- Не користете разредувач, детергенти за автомобил, белило, етерични масла, абразивни средства за чистење или органски раствори за чистење, како што е бензин. Тие може да ја оштетат површината на апаратот и да предизвикаат пожар.

Чистење на внатрешноста

Апаратот треба да се чисти редовно. Полесно е да се чисти кога нема многу храна во него. Пребришете ја внатрешноста на замрзнувачот со слаб раствор на сода бикарбона и потоа исплакнете ја со млека вода, со помош на сунѓер или крпа што се цедат. Темелно исушете ги сите површини и делови што се вадат пред да ги вратите на место.

РЕШАВАЊЕ ПРОБЛЕМИ

Доколку имате проблем со вашиот апарат или сте загрижени дека апаратот не работи правилно, може да направите неколку лесни проверки пред да повикате сервис; ве молиме погледнете подолу. Може да извршите неколку лесни проверки во согласност со овој дел пред да повикате сервис.

ПРЕДУПРЕДУВАЊЕ! Не обидувајте се самите да го поправате апаратот. Доколку проблемот постои и откако сте ги направиле проверките споменати подолу, контактирајте квалификуван електричар, овластен инженер за сервисирање или продавницата во која сте го купиле производот.

| Проблем: | Можна причина и решение |
|-----------------------------|---|
| Нема електрична енергија | <ul style="list-style-type: none">• Отворајте ја и затворајте ја вратата што е можно поретко, за да не излезе ладниот воздух.• Одбегнувајте да ставате нови работи во замрзнувачот, зашто тоа ќе ја покачи температурата во внатрешноста на комората.• Во случај подолго време да нема електрична енергија, ставете мраз во замрзнувачот. |
| Проблеми со струјниот кабел | <ul style="list-style-type: none">• Доколку струјниот кабел е оштетен, мора да се замени со специјален кабел или комплет кој може да се добие од производителот или од страна на агент за сервисирање.• Хоризонталниот замрзнувач мора да биде поставен така што приклучокот на кабелот да може да достигнува до штекерот. |
| После подолго некористење | <ul style="list-style-type: none">• Извадете ги сите работи од комората за замрзнување и исклучете го струјниот кабел од штекер.• Исклучете ја внатрешноста на комората и соберете ја целата вода со сува крпа.• За да спречите „фаќање“ мувла и непријатни мириси, оставете ја вратата отворена, за комората целосно да се исуши. |
| Превоз | <ul style="list-style-type: none">• Исклучете го струјниот кабел од штекер.• При пренесување на апаратот на друго место, внимавајте ногарките да не го оштетат струјниот кабел.• Внимавајте ногарките да не се удираат од скали, прагови и слично на подот. |

| Проблем: | Можна причина и решение |
|---|---|
| Привремено складирање | <ul style="list-style-type: none"> • Ставете парче дрво или сличен предмет помеѓу вратата и хоризонталниот замрзнувач, за да спречите вратата да се затвори. • Не складирајте го хоризонталниот замрзнувач на место на кое децата си играат. • Доколку дете влезе во комората за замрзнување, а вратата е затворена, детето можеби нема да може да ја отвори вратата одвнатре. |
| Апаратот воопшто не замрзнува | <ul style="list-style-type: none"> • Да не е прекинат доводот на електрична енергија? • Да не е струјниот кабел исклучен од штекерот? • Да не е прегорен осигурувач и така прекинато струјното коло? • Да не е исклучена контролата на температурата? |
| Несоодветно замрзнување | <ul style="list-style-type: none"> • Дали местото на кое е поставен апаратот се проветрува? • Да не е замрзнувачот изложен на директна сончева светлина или поставен близу до грејно тело или шпорет? • Дали можеби капакот често се отвора или затвора? • Дали се складираат предмети над цртата за максимум? • Дали тркалцето за контрола на температурата е завртено на „MAX“? Ако температурата е премногу ниска, завртете го тркалцето во насока на „MIN“. • Дали во комората на замрзнувачот се формирал премногу мраз? |
| Преголема бучава | <ul style="list-style-type: none"> • Дали подот под замрзнувачот е доволно цврст? • Дали апаратот се тресе и/или тропоти? • Дали задната страна на апаратот допира до сид и слично? • Има ли контејнер или нешто друго зад замрзнувачот? Компресорот ќе создава доста силен звук одредено време по вклучување на апаратот. Звукот ќе престане со текот на замрзнувањето. |
| Кондензација на надворешноста на замрзнувачот | <ul style="list-style-type: none"> • На надворешноста на апаратот и на вратата може да дојде до кондензација во текот на топли и влажни денови или во зависност од местото на кое апаратот е поставен. Ова се случува кога влажноста е голема и на површината има честички вода. Тоа е нормално. Пребришете ја кондензираната течност со сува крпа. |
| Надворешноста на хоризонталниот замрзнувач е топла на допир | <ul style="list-style-type: none"> • Особено во текот на летото или во периодот по пуштање во употреба, надворешноста на хоризонталниот замрзнувач е топла на допир поради тоа што во внатрешноста на комората за замрзнување има цевка за зрачење и спречување кондензација. Топлината не влијае врз храната во внатрешноста. |

ИСФРЛАЊЕ НА АПАРАТОТ

Забрането е овој апарат да се исфрла како отпад од домаќинството.

Амбалажа

Амбалажата на која стои ознака дека може да се рециклира, може да се рециклира. Исфрлете ја амбалажата во соодветен контејнер за отпад за да се рециклира.

Пред да го исфрлите апаратот

1. Извлечете го струјниот кабел од штекерот.
2. Исечете го струјниот кабел и исфрлете го заедно со приклучокот.

ПРЕДУПРЕДУВАЊЕ! Фрижидерите содржат ладилно средство (фреон) и гасови во изолацијата. Ладилното средство (фреон) и гасовите мора да се исфрлат на професионален начин, затоа што може да предизвикаат повреда или воспаленија на очите. Пред да го исфрлите апаратот, осигурете се дека изолацијата на разладното коло не е оштетена.

| | ПРАВИЛНО ИСФРЛАЊЕ НА ПРОИЗВОДОТ |
|--|---|
|  | Симболот на производот или на неговата амбалажа укажува на тоа дека производот не треба да се третира како обичен отпад од домаќинството. Производот треба да се однесе во овластен центар за собирање отпад од електрична и електронска опрема. Со правилното исфрлање на производот, помагаат во спречувањето било какви негативни ефекти врз животната средина и здравјето на луѓето, до кои би дошло во случај на неправилно отстранување на производот. За детални информации во врска со исфрлањето и преработката на производот, ве молиме контактирајте го релевантното општинско тело задолжено за управување со отпадот, вашата служба за одлагање отпад или продавницата во која сте го купиле производот. |

Gorenje, d.d.
Partizanska 12
SI - 3320 Velenje, Slovenija
info@gorenje.com
www.gorenje.com