

LT

gorenje

IŠSAMI VERTIKALIAUS ŠALDIKLIO NAUDOJIMO INSTRUKCIJA



Dėkojame Jums už pasitikėjimą, kurį parodėte mums įsigydami šį prietaisą, skirtą palengvinti jūsų buičiai. Kad būtų lengviau naudoti gaminį, mes pateikėme išsamias naudojimo instrukcijas ir atskirame lape – montavimo instrukcijas. Perskaityę instrukcijas sužinosite daugiau apie savo naująjį prietaisą.

Linkime Jums susirasti daug malonumo jos naudojimo.

Prietaisas skirtas naudoti tik buityje.

Šaldiklis skirtas šaldyti šviežius maisto produktus ir ilgai saugoti šaldytus maisto produktus (iki vienerių metų, priklausomai nuo maisto rūšies).

Aplankykite mūsų tinklapį. Jame galėsite įvesti prietaiso modelio numerį, nurodytą techninių duomenų plokštelėje arba garantijos lape, ir rasti išsamų prietaiso aprašymą, naudojimo patarimus, informaciją apie trikčių šalinimą, paslaugų, naudojimo instrukcijas ir t.t.

Nuoroda į EU EPREL duomenų bazę

Kartu su prietaisu pateikiamoje energijos vartojimo efektyvumo etiketėje pateikiamas QR kodas suteikia internetinę nuorodą į šio prietaiso registraciją EU EPREL duomenų bazėje. Laikykite nuorodą apie energijos vartojimo etiketę kartu su vartotojo vadovu ir visais kitais dokumentais, pateiktais kartu su šiuo prietaisu.

Informaciją, susijusią su gaminio veikimu, galima rasti EU EPREL duomenų bazėje pagal nuorodą <https://eprel.ec.europa.eu> ir modelio pavadinimą bei gaminio numerį, kuriuos rasite prietaiso duomenų lentelėje.

Norėdami gauti daugiau informacijos apie energijos vartojimo efektyvumo etiketę, apsilankykite www.theenergylabel.eu.



<http://www.gorenje.si>



Svarbus saugos įspėjimas

TURINYS

4 SVARBIOS PASTABOS IR ATSARGUMO PRIEMONĖS 4 SAUGOS IR ĮSPĖJAMOJI INFORMACIJA	IVADAS
11 NAUJO PRIETAISO MONTAVIMAS 13 PRIETAISO APRAŠYMAS 14 DURELIŲ ATIDARYMO KRYPTIES KEITIMAS 16 PRIETAISO VALDYMAS 18 PRIETAISO NAUDOJIMAS	PRIETAISO APRAŠYMAS
21 NAUDINGI PATARIMAI IR GUDRYBĖS 22 PRIEŽIŪRA IR VALYMAS	PRIETAISO ATITIRPINIMAS IR VALYMAS
24 TRIKČIŲ ŠALINIMAS 26 PRIETAISO UTILIZAVIMAS	ĮVAIRI INFORMACIJA

SVARBIOS PASTABOS IR ATSARGUMO PRIEMONĖS



SAUGOS IR ĮSPĖJAMOJI INFORMACIJA

Prieš montuodami ir pirmą kartą naudodami prietaisą, kad galėtumėte jį saugiai ir tinkamai naudoti, atidžiai perskaitykite šį naudotojo vadovą, įskaitant jo patarimus ir įspėjimus. Norint išvengti nereikalingų klaidų ir nelaimingų atsitikimų, svarbu įsitikinti, kad visi prietaisą naudojančios žmonės būtų gerai susipažinę su jo veikimu ir saugos funkcijomis. Išsaugokite šias instrukcijas ir laikykite jas šalia prietaiso, jei jis bus perkeltas ar parduodamas, kad visi jį naudojančios asmenys būtų tinkamai informuoti apie naudojimo ir saugos nurodymus.

Gyvybės ir turto saugumo sumetimais laikykitės šių naudotojo instrukcijų, nes gamintojas neatsako už nuostolius, nes taisyklių nesilaikymo.

Vaikų ir kitų pažeidžiamų asmenų sauga

Pagal EN standartą

Ne jaunesni kaip 8 metų vaikai, ribotų fizinių, jutimo arba protinių gebėjimų asmenys ir turintieji per mažai patirties ir žinių gali naudoti prietaisą tik prižiūrimi kito asmens arba išmokyti saugaus darbo su prietaisu ir suprantantys jo keliamus pavojus. Vaikams negalima žaisti su prietaisu. Vaikams be priežiūros draudžiama valyti prietaisą ir imtis kitų naudotojo atliekamos priežiūros darbų.

Vaikams nuo 3 iki 8 metų leidžiama pakrauti ir iškrauti šaldymo prietaisus.

Pagal IEC standartą

Šis buitinis prietaisas neskirtas naudotis asmenims (įskaitant vaikus) su fiziniais, jutimo ar psichiniais sutrikimais, arba neturintiems patirties ir žinių, jei jie nėra prižiūrimi ar negavo instrukcijų kaip naudoti prietaisą iš asmens, atsakingo už jų saugumą.

- Visas pakuotes laikykite atokiau nuo vaikų, nes yra pavojus uždusti.
- Jei išmesite prietaisą, ištraukite kištuką iš lizdo, nupjaukite prijungimo laidą (kuo arčiau prietaiso) ir nuimkite dureles, kad žaidžiantys vaikai nepatirtų elektros smūgio ar neužsidarytų viduje. I
- Jei šis prietaisas su magnetinėmis durų tarpinėmis turi pakeisti senesnę prietaisą su spyruokliniu užraktu (fiksatoriumi) ant durelių arba dangčio, prieš išmesdami seną prietaisą, sugadinkite spyruoklinę spyną. Taip žaidžiantys vaikai jame neįstrigs.



Bendra sauga

- ĮSPĖJIMAS – Šis prietaisas skirtas naudoti buityje ir pan., pavyzdžiui:
 - darbuotojų virtuvėse, esančiose parduotuvėse, biuruose ar kitoje darbinėje aplinkoje;
 - naudoti fermose ir viešbučių, motelių ir kitų gyvenamųjų patalpų klientams;
 - nakvynę su pusryčiais siūlančiose įstaigose;
 - maitinimo ir panašiose nemažmeninėse įmonėse.
- ĮSPĖJIMAS – Šiame prietaise nelaikykite sprogstamųjų medžiagų, tokių kaip aerozolių balionėliai su degiomis suslėgtomis dujomis.

- ĮSPĖJIMAS – Jei maitinimo laidas yra pažeistas, pavojų išvengsite, jei jį pakeis gamintojas, jo įgaliotas klientų aptarnavimo darbuotojas ar reikiamos kvalifikacijos asmuo.
- ĮSPĖJIMAS – Ventiliacijos angos šaldytuvo korpuse ar viduje turi būti neužblokuotos.
- ĮSPĖJIMAS – Negalima naudoti jokių mechaninių priedų šaldytuvo atšildymui, išskyrus tuos, kuriuos aiškiai rekomenduoja gamintojas.
- ĮSPĖJIMAS – Negalima pažeisti šaldymo grandinės.
- ĮSPĖJIMAS – Nenaudokite elektros prietaisų šaldytuvo maisto laikymo skyriuose, nebent juos rekomenduoja gamintojas.
- ĮSPĖJIMAS – Šaltnešis ir izoliacinės dujos yra degūs. Išmeskite prietaisą tik įgaliotame atliekų šalinimo centre. Nelaikykite ugnyje.
- ĮSPĖJIMAS – Nustatant prietaiso padėtį patikrinkite, ar maitinimo laidas neužstrigęs arba nepažeistas.
- ĮSPĖJIMAS – Nestatykite prietaiso taip, kad jo gale būtų keli nešiojami kištukiniai lizdai ar nešiojami maitinimo šaltiniai.

Šviesos diodo pakeitimas (tik kai kuriems modeliams)

- ĮSPĖJIMAS – Vartotojas negali pakeisti LED diodo! Jei LED diodas yra pažeistas, kreipkitės į klientų pagalbos liniją.

Aušinimo skystis

Prietaiso šaldymo grandinėje yra šaltnešis izobutenas (R600a) – tai gamtinės dujos, pasižyminčios aukšto lygio suderinamumu su aplinka, tačiau vis dėlto jos yra degios. Transportuodami ir montuodami prietaisą įsitikinkite, kad nė vienas iš aušinimo skysčio grandinės elementų nėra pažeistas.

Šaltnešis (R600a) yra degus.

- ĮSPĖJIMAS – Šaldytuve yra šaltnešio, o izoliacijoje yra dujų. Šaltnešį skystis ir dujas reikia šalinti profesionaliai, nes jie gali sukelti akių sužalojimus arba užsidegti. Prieš tinkamai išmesdami, įsitikinkite, kad nepažeisti aušinimo skysčio vamzdeliai.



ĮSPĖJIMAS! Gaisro/degių medžiagų pavojus.

Jei pažeista aušinimo skysčio grandinė:

- Venkite atviros liepsnos ir užsidegimo šaltinių.
- Kruopščiai išvėdinkite patalpą, kurioje yra prietaisas.

Pavojinga keisti specifikacijas ar bet koku būdu modifikuoti šį prietaisą.

Bet kokie laido pažeidimai gali sukelti trumpąjį jungimą, gaisrą ir (arba) elektros šoką.



Elektros sauga

- Maitinimo laido negalima ilginti.
- Patikrinkite, ar elektros kištukas nėra suskilęs arba pažeistas. Suskilęs ar pažeistas maitinimo kištukas gali perkaisti ir sukelti gaisrą.
- Patikrinkite, ar galite pasiekti pagrindinį prietaiso kištuką.
- Nevilkite prietaiso už pagrindinio laido.
- Jei maitinimo kištuko lizdas yra atsilaisvinęs, nejunkite jo. Elektros smūgio ar gaisro pavojus.
- Draudžiama eksploatuoti prietaisą be vidinio apšvietimo lempos gaubto.
- Šaldytuvai veikia tik su vienfaze kintamąja srove 220–240 V/50 Hz. Jei įtampos svyravimai vartotojo regione yra tokie dideli, kad įtampa viršija aukščiau nurodytą intervalą, saugumo sumetimais būtina naudokite šaldytuvui stipresnį nei 350 W kintamos srovės įtampos reguliatorių. Šaldytuve turi būti naudojamas

specialus maitinimo lizdas, o ne bendras su kitais elektros prietaisais lizdas. Jo kištukas turi atitikti lizdą su įžeminimo laidu.

Kasdienis naudojimas

- Nelaikykite degių dujų ar skysčių ant prietaiso, yra sprogo pavojus.
- Arti prietaiso nenaudokite elektrinių prietaisų (pvz., elektrinių ledų gaminimo aparatų, maišytuvų ir pan.).
- Išjungdami prietaisą, visada ištraukite kištuką iš maitinimo lizdo, bet netraukite už laido.
- Nedėkite karštų daiktų šalia šio prietaiso plastikinių dalių.
- Nedėkite maisto produktų tiesiai prie oro išleidimo angos ant galinės sienelės.
- Laikyti fasuotus šaldytus maisto produktus pagal užšaldytų maisto produktų gamintojo instrukcijas.
- Reikia griežtai laikytis prietaisų gamintojo laikymo rekomendacijų. Laikykite atitinkamų saugojimo instrukcijų.
- Nedėkite į šaldymo skyrių gazuotų gėrimų, nes jie sukuria slėgį inde, dėl to jis gali sprogti ir sugadinti prietaisą.
- Šaldytas maistas gali sukelti šalčio nudegimus, jei jis vartojamas išėmus tiesiai iš šaldiklio skyriaus.
- Nestatykite prietaiso tiesioginiuose saulės spinduliuose.
- Degančias žvakes, lempas ir kitus daiktus su atvira liepsna laikykite atokiau nuo prietaiso, kad jo neuždegtumėte.
- Prietaisas skirtas laikyti maisto produktus ir (arba) gėrimus įprastuose namų ūkiuose, kaip paaiškinta šioje instrukcijų knygelėje. Prietaisas yra sunkus. Jį perkelti reikia atsargiai.
- Neišimkite ir nelieskite daiktų iš šaldiklio skyriaus, jei jūsų rankos yra šlapios/drėgnos, nes jie gali subraižyti odą arba sukelti nušalimą/.
- Niekada nenaudokite pagrindo, stalčių, durų ir t.t.

stovėdami ant jų arba kaip atramos.

- Atšildyto šaldyto maisto negalima pakartotinai užšaldyti.
- Nenaudokite ledų arba ledo gabalėlių tiesiai iš šaldiklio, nes jie gali sukelti burnos ir lūpų nušalimą.
- Kad išvengtumėte daiktų kritimo ir prietaiso sužalojimo ar apgadinimo, neperkraukite durų lentynų ir nedėkite per daug maisto į stalčius.

Atsargiai!

Priežiūra ir valymas

- Prieš atlikdami techninę priežiūrą, išjunkite prietaisą ir atjunkite maitinimo laido kištuką nuo elektros lizdo.
- Nevalykite prietaiso metaliniais daiktais, garų valikliu, eteriniais aliejais, organiniais tirpikliais arba abrazyviniais valikliais.
- Nenaudokite aštrių daiktų valyti šerkšniui nuo prietaiso. Naudokite plastikinį grandiklį.

Montavimas

Svarbu!

- Jei norite prijungti elektrą, atidžiai laikykitės šiame vadove pateiktų nurodymų.
- Išpakuokite prietaisą ir patikrinkite, ar jis nepažeistas. Nejunkite prietaiso, jei jis sugadintas. Nedelsdami praneškite apie galimus pažeidimus parduotuvei, kurioje jį įsigijote. Tokiu atveju pasilikite pakuotę.
- Patartina palaukti mažiausiai keturias valandas prieš prijungiant prietaisą, kad alyva galėtų tekėti atgal į kompresorių.
- Aplink prietaisą turėtų būti užtikrinta tinkama oro cirkuliacija, nes prietaisas gali perkaisti. Norėdami užtikrinti pakankamą vėdinimą, vadovaukitės montavimo instrukcijomis. Jei įmanoma, gaminio užpakalinė dalis neturi būti per arti sienos, kad neprisiliestumėte ar nejstrigtumėte prie šiltų dalių (kompresorių,

kondensatorių). Kad išvengtumėte gaisro pavojaus, laikykitės įrengimo instrukcijų.

- Prietaiso negalima statyti arti radiatorių ar viryklių.
- Įrengę prietaisą įsitikinkite, kad maitinimo kištukas yra pasiekiamas

Priežiūra

- Visus elektros darbus, reikalingus prietaiso techninei priežiūrai atlikti, turi atlikti kvalifikuotas elektrikas arba kompetentingas asmuo.
- Šį gaminį turi aptarnauti įgaliotas techninės priežiūros centras, reikia naudoti tik originalias atsargines dalis.
 - 1) Jei prietaisas nešaldo.
 - 2) Jei prietaise yra šaldiklio kamera.

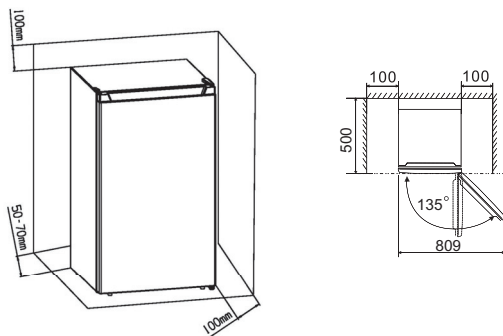
NAUJO PRIETAISO MONTAVIMAS

- Prieš naudodamiesi prietaisu pirmą kartą, perskaitykite šiuos patarimus.

Prietaiso ventiliacija

Norint pagerinti aušinimo sistemos efektyvumą ir taupyti energiją, būtina palaikyti gerą ventilaciją aplink prietaisą, kad išsisklaidytų šiluma. Dėl šios priežasties aplink šaldytuvą turi būti pakankamai laisvos vietos.

Siūlome: Patartina, kad gale prie sienos būtų 50-70 mm tarpas, mažiausiai 100 mm – iš viršaus, ne mažiau kaip 100 mm – iš šono prie sienos ir laisva erdvė priešais, kad galėtų atsidaryti durys 135°. Žr. šias schemas.



Pastaba:

- Šis prietaisas gerai veikia klimato klasėse nuo N iki T. Jis gali neveikti tinkamai, jei ilgą laiką bus paliekamas aukštesnėje nei nurodytoje temperatūroje.

Klasė	Temperatūra
SN	nuo +10 °C iki +32 °C
N	nuo +16 °C iki +32 °C
ST	nuo +16 °C iki +38 °C
T	nuo +16 °C iki +43 °C

- Laikykite prietaisą sausoje vietoje, kad nepažeistumėte dėl drėgmės.
- Saugokite prietaisą nuo tiesioginių saulės spindulių, lietaus ar šalčio. Laikykite prietaisą atokiau nuo šilumos šaltinių, tokių kaip viryklė, ugnis ar šildytuvai.

Prietaiso išlyginimas

Prietaisas turi stovėti lygiai, kad nevibruotų. Kad prietaisas stovėtų lygiai, jis turėtų būti vertikalus, o abu regulatoriai turi stabiliai liestis su grindimis. Taip pat galima sureguliuoti lygį, atsukus atitinkamą lygio reguliavimo detalę priekyje (pirštais arba tinkamu veržliarakčiu).

Elektros jungtys

Atsargiai! Visus elektrinius darbus, reikalingus įrengti šį prietaisą, turi atlikti kvalifikuoti arba kompetentingi darbuotojai.

Įspėjimas! Šis buitinis prietaisas turi būti įžemintas. Gamintojas nepriima jokios atsakomybės, jei nesilaikoma šių saugos priemonių.

PRIETAISO APRAŠYMAS



1. Valdymo blokas
2. Atvartas
3. Stalčiai
4. Reguliuojamos kojelės
5. Durelės

DURELIŲ ATIDARYMO KRYPTIES KEITIMAS

- Šoninę dalį, kurioje atidaromos durys, galima apversti iš dešinės pusės (kaip pridedama) į kairę pusę, jei to reikia pagal montavimo vietą.

Reikalingi įrankiai:

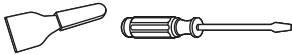
1. 8 mm lizdo atsuktuvus



2. kryžminis atsuktuvus

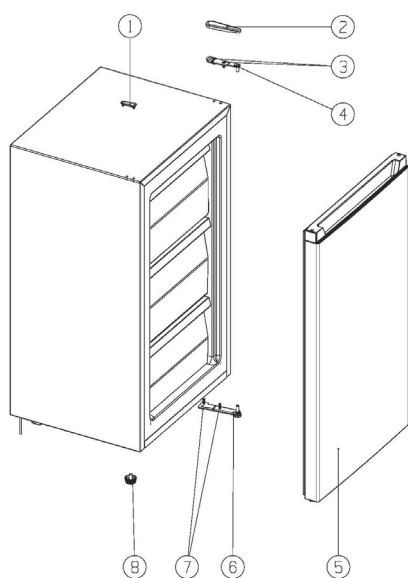


3. Glaisto peilis arba atsuktuvus plonais ašmenimis



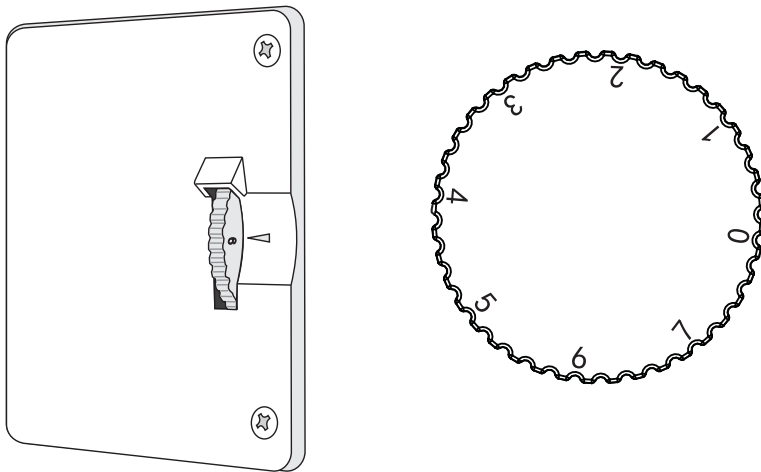
Prieš pradėdami guldyti šaldytuvą ant galinės dalies, siekiant gauti prieigą prie pagrindo. Guldykite ant minkštų putų pakuotės ar panašios medžiagos, kad nepažeistumėte aušinimo vamzdžių šaldytuvo gale.

1. Atidarykite prietaiso dureles, atkabinkite ir išimkite iš vidaus visas jungiamąsias detales.
2. Nuimkite viršutinį vyrio dangtelį (2).
3. Išsukite du varžtus (3), jungiančius viršutinę vyrių dalį (4) dešinėje spintelės viršaus pusėje.
4. Atsargiai pakelkite dureles ir padėkite ant paminkštinto paviršiaus, kad nesusibraižytų.
5. Nuimkite varžtų angos dangtelį (9) ir perkelkite jį į neuždengtą angą dešinėje įrenginio pusėje. Būtinai tvirtai įspauskite mygtuką į angą.
6. Atsukite du varžtus (7), laikančius apatinį vyrių (6) dešinėje prietaiso pusėje.
7. Nuimkite atraminę kojelę (8) ir perkelkite ją į dešinę pusę, kaip parodyta gretimame paveikslėlyje.
8. Nustatykite duris į naują vietą įsitikindami, kad kaištis pateko į įvorę apatiniame rėmo skyriuje (skylėje).
9. Pritvirtinkite anksčiau 4 veiksmo nuimtą viršutinę vyrių dalį (4) kairėje prietaiso pusėje. Įsitinkinkite, kad kaištis pateko į įvorę viršutiniame rėmo skyriuje (skylėje).
10. Laisvai pritvirtinkite apatines vyrių dalis (6) ir neužveržkite varžtų, kol durys yra uždaroje padėtyje ir išlygintos.
11. Ant neuždengtų skylių (dešinėje pusėje) uždėkite varžtų skylių dangtelį (1).
12. Uždėkite viršutinį vyrių dangtelį (2).
13. Vėl pasukite prietaisą vertikaliai.
14. Open the appliance doors and attach all fittings.



1. Užsukimo skylės dangtelis
2. Viršutinio vyrių dangtelis
3. Specialus jungės savisriegis varžtas
4. Viršutinė vyrių dalis
5. Šaldymo durelės
6. Apatinės vyrių dalys
7. Specialus jungės savisriegis varžtas
8. Atraminė kojelė

PRIETAISO VALDYMAS



PRIETAISO ĮJUNGIMAS

Įjungimas ir temperatūros reguliavimas

- Įkiškite jungties laido kištuką į kištukinį lizdą su apsauginiu įžeminimo kontaktu.
- Temperatūros pasirinkimo rankenėlė yra šaldytuvo skyriaus dešinėje pusėje.

Nustatymas 1 reiškia: aukščiausia temperatūra, šilčiausias nustatymas.

Nustatymas 7 reiškia: Žemiausia temperatūra, šalčiausias nustatymas.

TEMPERATŪROS REGULIAVIMAS

- Įprastai patariame pasirinkti 4 nustatymą, jei norite, kad temperatūra būtų šiltesnė arba šaltesnė.
Atitinkamai pasukite rankenėlę į aukštesnį arba žemesnį nustatymą. Pasukę rankenėlę į aukštesnį nustatymą, galite sutaupyti daugiau energijos. Priešingu atveju bus sunaudojama daug energijos.
- Aukštos temperatūros nustatymas pagreitins maisto švaistymą.
- Optimaliam maisto produktų išsaugojimui paprastai tinkamiausias yra vidutinis nustatymas.
- Dėl aukštos aplinkos temperatūros (pvz., karštomis vasaros dienomis) ir šalto nustatymo (nuo 6 iki 7 padėties) kompresorius gali veikti nuolat arba net nepertraukiamai!

Priežastis: kai aplinkos temperatūra yra aukšta, kompresorius turi nuolat veikti, kad palaikytų žemą prietaiso temperatūrą.

PRIETAISO NAUDOJIMAS

Priedų šaldiklio stalčius

- Šaldyto maisto laikymui.

Ledo kubelių padėklas

- Ledui gaminti ir ledo kubeliams laikyti.

Šaldiklio skyrius

- Užšaldyti šviežią maistą ir saugoti sušaldytą ir stipriai užšaldytą maistą ilgą laiką.

Maisto atitirpinimas

- Šaldytuvo skyriuje
- Kambario temperatūroje
- Mikrobangų krosnelėje
- Konvekciniėje orkaitėje
- Atšildytas maistas turėtų būti užšaldytas pakartotinai, išskyrus ypatingus atvejus.

Norėdami išvengti maisto užteršimo, laikykitės šių nurodymų

- Atidarius duris ilgesniam laikui, temperatūra prietaiso skyriuose gali žymiai padidėti.
- Reguliariai valykite paviršius, kurie gali liestis su maistu ir arti esančiomis drenažo sistemomis.
- Žalią mėsą ir žuvį laikykite šaldytuve, tinkamuose induose, kad ji nesiliestų su kitais maisto produktais ar nelašėtų ant jų.
- Dviejų žvaigždučių šaldytų maisto produktų skyriai tinka laikyti iš anksto užšaldytą maistą, laikyti arba ruošti ledus ir ledo kubelius.
- Vieno, dviejų arba trijų žvaigždučių skyriai netinka šviežių maisto produktų užšaldymui.

Zona	SKYRIŲ TIPAS	Tikslinė laikymo temperatūra [°C]	Tinkamas maistas
1	Šaldytuvas	+2 ~+8	Kiaušiniai, virtas maistas, supakuotas maistas, vaisiai ir daržovės, pieno produktai, pyragai, gėrimai ir kiti maisto produktai, netinkami šaldyti.
2	(***)* - Šaldiklis	± -18	Jūros gėrybės (žuvys, krevetės, vėžiagyviai), gėlo vandens produktai ir mėsos produktai (rekomenduojamas laikas – 3 mėnesiai, nes maistinė vertė ir skonis laikui bėgant mažėja), tinka šaldytiems šviežiams maisto produktams.
3	*** - Šaldiklis	± -18	Jūros gėrybės (žuvys, krevetės, vėžiagyviai), gėlo vandens produktai ir mėsos produktai (rekomenduojamas laikas – 3 mėnesiai, nes maistinė vertė ir skonis laikui bėgant mažėja). Netinka šviežiams maisto produktams užšaldyti.
4	** - Šaldiklis	± -12	Jūros gėrybės (žuvys, krevetės, vėžiagyviai), gėlo vandens produktai ir mėsos produktai (rekomenduojamas laikas – 2 mėnesiai, nes maistinė vertė ir skonis laikui bėgant mažėja). Netinka šviežiams maisto produktams užšaldyti.

5	* - Šaldiklis	± -6	Jūros gėrybės (žuvis, krevetės, vėžiagyviai), gėlo vandens produktai ir mėsos produktai (rekomenduojamas laikas – 1 mėnuo, nes maistinė vertė ir skonis laikui bėgant mažėja). Netinka šviežiams maisto produktams užšaldyti.
6	0 žvaigždučių	-6 ~ 0	Šviežia kiauliena, jautiena, žuvis, vištiena, kai kurie fasuoti perdirbti maisto produktai, ir t.t. (rekomenduojami suvalgyti per tą pačią dieną, pageidautina ne vėliau nei per 3 dienas). Iš dalies fasuoti/suvynioti supakuoti perdirbti maisto produktai (nešaldomi maisto produktai)
7	Atvėsinimas	-2 ~ +3	Šviežia/šaldyta kiauliena, jautiena, vištiena, gėlo vandens produktai, ir t.t. (7 dienas žemiau 0 °C, o aukščiau 0 °C rekomenduojama suvartoti tą pačią dieną, pageidautina ne daugiau kaip per 2 dienas). Jūros gėrybės (mažiau nei nuo 0 iki 15 dienų, nerekomenduojama laikyti aukštesnėje kaip 0 °C temp.)
8	Šviežias maistas	0 ~ +4	Šviežia kiauliena, jautiena, žuvis, vištiena, virtas maistas ir t.t. (rekomenduojami suvalgyti per tą pačią dieną, pageidautina ne ilgiau nei per 3 dienas).
9	Vynas	+5 ~ +20	Raudonasis vynas, baltasis vynas, putojantis vynas ir kt.

Pastaba: laikykite skirtingus maisto produktus jiems skirtuose skyriuose arba reikalingoje jūsų įsigytų produktų saugojimo temperatūroje.

- Jei šaldymo įtaisas ilgą laiką paliekamas tuščias, jį išjunkite, atitirpinkite, išvalykite, išdžiovinkite ir palikite duris praviras, kad nesusidarytų pelėsių.

Vandens dozatoriaus valymas (specialus vandens dozatoriaus produktams):

- Išvalykite vandens rezervuarus, jei jie nebuvo naudojami 48 h; praplaukite vandens sistemą.

NAUDINGI PATARIMAI IR GUDRYBĖS

Energijos taupymo patarimai

Rekomenduojame laikytis toliau pateiktų patarimų, kad taupytumėte energiją.

- Stenkitės vengti ilgą laiką laikyti praviras duris.
- Užtikrinkite, kad prietaisas yra toli nuo bet kokių šilumos šaltinių (tiesioginių saulės spindulių, elektrinės viryklės ir t.t.).
- Nenustatykite šaltesnės temperatūros nei būtina.
- Nedėkite į prietaisą šilto maisto ar garuojančio skysčio.
- Pastatykite prietaisą gerai vėdinamame sausame kambaryje. Žr. skyrių „Naujo prietaiso įdiegimas“
- Jei diagramoje parodytas teisingas stalčių, uždaros dėžės ir lentynų derinys, nereguluokite jo, nes tai labiausiai energiją taupanti konfigūracija.

Užšalimo patarimai

- Pirmą kartą atidarius arba pasibaigus naudojimo laikui. Prieš dėdami maistą į skyrių, leiskite prietaisui veikti mažiausiai 2 valandas su aukštesniais nustatymais.
- Paruoškite maistą mažomis porcijomis, kad jis galėtų greitai ir visiškai sušalti, ir kad vėliau būtų galima atšildyti tik reikiamą kiekį.
- Suvyniokite maistą į aliuminio foliją arba polietileną (plastiką) ir įsitikinkite, kad pakuotės yra sandarios.
- Neleiskite šviežiam, nesušaldytam maistui liesti jau sušalusio maisto, tokiu būdu išvengdami pastarojo temperatūros pakilimo.
- Lediniai produktai, jei jie sunaudojami iškart išėmus iš šaldymo kameros, gali nušaldyti odą.
- Kiekvieną užšaldytą pakuotę rekomenduojama pažymėti etikete ir nurodyti datą, kad būtų galima stebėti saugojimo laiką.

Patarimai šaldytų maisto produktų saugojimui

- Įsitikinkite, kad mažmenininkas laikė komerciškai užšaldytą maistą.
- Vos atitirpę maisto produktai greitai genda ir negali būti pakartotinai užšaldyti.
- Neviršykite maisto gamintojo nurodyto laikymo laikotarpio. Pastaba: Jei prietaise yra susijusių priedų ir funkcijų.

PRIEŽIŪRA IR VALYMAS

Dėl higienos prižasčių prietaisą (įskaitant išorinius ir vidinius priedus) reikia reguliariai valyti (bent kas du mėnesius). Prietaisą reikia atitirpinti bent kartą per mėnesį.

Įspėjimas!

Valymo metu prietaisas neturi būti prijungtas prie elektros tinklo. Prieš valydami, išjunkite prietaisą ir ištraukite kištuką iš pagrindinio maitinimo šaltinio, išjunkite saugiklio jungiklį.

Pastaba !

- Prieš valydami ištraukite kištuką iš maitinimo tinklo. Laikykite juos vėsioje vietoje ir gerai uždenkite.
- Niekada nevalykite prietaiso garais. Elektriniuose komponentuose gali kauptis drėgmei.
- Karšti garai gali pažeisti plastikinę dalį.
- Eteriniai aliejai ir organiniai tirpikliai gali pažeisti plastikinę dalį, pvz., citrinų sultys arba apelsino žievelė, sviesto rūgštis arba acto rūgštis turinčios valymo priemonės.
- Nenaudokite jokių abrazyvinių valiklių.
- Prietaisą ir vidinius priedus valykite šluoste ir drungnu vandeniu. Taip pat galima naudoti prekyboje esančius indų ploviklius.
- Išvalę nuvalykite švariu vandeniu ir švaria indų šluoste.
- Dulkių susikaupimas prie kondensatoriaus didina energijos suvartojimą; vieną kartą per metus su minkštu šepetiu arba dulkių siurbliu valykite kondensatorių prietaiso gale (tik gaminiui su išoriniu kondensatoriumi)
- Patikrinkite šalinimo kameros galinėje sienelėje esančią vandens išleidimo angą.
- Panaikinkite užsikimšusią kanalizacijos angą, pavyzdžiui, minkštą žalią kaištį. Būkite atsargūs, kad aštrūs daiktai nepažeistų korpuso.
+Kai viskas išdžius, prietaisas vėl pradės veikti.

Atitirpinimas šaldytų maisto produktų laikymo skyriuje

- Atitirpinimas šaldymo kameroje atliekamas rankiniu būdu. Prieš atšildydami, ištraukite koją.
- Išimkite ledo dėklą ir stalčius arba laikinai sudėkite į šviežio maisto skyrių.
- Norėdami paspartinti atitirpinimo procesą, į šaldiklio kamerą galite įpilti dubenį šilto vandens (apie 50° C) ir atitirpinimo mentele nugramdyti ledą ir šerkšną. Atlikę tai, būtina nustatykite temperatūros reguliatoriaus rankenėlę į pradinę padėtį.
- Nerekomenduojama šaldiklio kameros šildyti tiesiogiai karštu vandeniu arba plaukų džiovintuvu, kai atitirpsite, kad išvengtumėte vidinio korpuso deformacijos.
- Taip pat nerekomenduojama gramdyti ledo nuo indų su maistu aštriais įrankiais ar mediniais strypais, šveisti ledą ir šerkšną ar atskirti maisto produktus, kad nebūtų pažeistas vidinis korpusas ar garintuvo paviršius.

Prietaiso utilizavimas

- Ištuštinkite prietaisą.
- Ištraukite maitinimo kištuką.
- Kruopščiai išvalykite (žr. skyrių: Priežiūra ir valymas).
- Palikite duris atidarytas, kad išvengtumėte kvapų.

TRIKČIŲ ŠALINIMAS

Įspėjimas! Prieš trikčių šalinimą atjunkite maitinimo šaltinį. Trikčių šalinimą, kurio nėra aprašyta vadove turi atlikti tik kvalifikuotas elektrikas ar kitas personalas. Svarbu! Prietaiso remontą gali atlikti tik kompetentingi techninės priežiūros inžinieriai. Netinkamas remontas gali sukelti didelius pavojus vartotojui. Jei jūsų prietaisui reikia remonto, kreipkitės į specializuotą prekybos atstovą arba vietinį klientų aptarnavimo centrą.

Problema:	Galima priežastis	Sprendimas
Prietaisas neveikia	• Prietaisas neįjungtas.	• Įjunkite prietaisą.
	• Maitinimo tinklo kištukas nėra įjungtas arba yra laisvas.	• Prijunkite prietaisą prie elektros lizdo.
	• Saugiklis perdegė arba yra sugedęs.	• Patikrinkite saugiklį, jei reikia, pakeiskite.
	• Lizdas yra sugedęs.	• Sugedusias dalis turi taisyti elektrikas.
Prietaisas per daug šaldo.	• Nustatyta per šalta temperatūra.	• Laikinai pasukite temperatūros reguliatorių į šiltesnį nustatymą.
Maistas yra per šiltas.	• Netinkamai sureguliuota temperatūra.	• Peržiūrėkite pradinį temperatūros nustatymo skyrių.
	• Durys buvo atidarytos ilgą laiką.	• Atidarykite duris tik tiek, kiek reikia.
	• Per pastarąsias 24 valandas į prietaisą buvo įdėta daug šilto maisto.	• Laikinai pasukite temperatūros reguliavimą į šaltesnį nustatymą.
	• Prietaisas yra pastatytas šalia šilumos šaltinio.	• Skaitykite į diegimo vietos skyrių.
Neveikia vidaus apšvietimas.	• Lemputė sugedusi.	• Žr. Skyrių „Apšvietimo lempučių keitimas“.

Problema:	Galima priežastis	Sprendimas
Stiprus šerkšno kaupimasis, galbūt taip pat ir ant durų sandariklio.	<ul style="list-style-type: none"> • Durų sandariklis nesandarus (galbūt apvertus duris). 	<ul style="list-style-type: none"> • Kruopščiai pašildykite nesandarias durų tarpiklio dalis plaukų džiovintuvu (vėsioje aplinkoje). Tuo pačiu metu rankomis suformuokite pašildytą durų tarpiklį taip, kad jis teisingai įsitaisytų.
Neįprastas triukšmas.	<ul style="list-style-type: none"> • Prietaisas nestovi lygiai. 	<ul style="list-style-type: none"> • Vėl sureguliuokite kojas.
	<ul style="list-style-type: none"> • Prietaisas liečia sieną ar kitus daiktus. 	<ul style="list-style-type: none"> • Šiek tiek pajudinkite prietaisą.
	<ul style="list-style-type: none"> • Prietaiso gale esantis komponentas, pvz., vamzdis, liečia kitą prietaiso dalį arba sieną. 	<ul style="list-style-type: none"> • Jei reikia, atsargiai sulenkite komponentą.
Kompresorius nepradeda veikti iškart pakeitus temperatūros nustatymą.	<ul style="list-style-type: none"> • Tai normalu, klaidų neįvyko. 	<ul style="list-style-type: none"> • Kompresorius pradeda veikti po tam tikro laiko.
Vanduo ant grindų ar laikymo lentynos.	<ul style="list-style-type: none"> • Užblokuota vandens išleidimo anga. 	<ul style="list-style-type: none"> • Žr. skyrių /;Valymas ir priežiūra/;.

PRIETAISO UTILIZAVIMAS

Draudžiama išmesti šį prietaisą kartu su buitineis atliekomis.

Pakuotės medžiagos

Pakuotės medžiagos su perdirbimo simboliu yra perdirbamos. Išmeskite pakuotę į tinkamą atliekų surinkimo konteinerį, kad ją būtų galima perdirbti.

Prieš išmesdami prietaisą

1. Iš kintamos srovės maitinimo tinklo lizdo ištraukite kintamos srovės kištuką.
2. nukirpkite maitinimo laidą ir išmeskite su maitinimo kištuku

Įspėjimas! Šaldytuve yra šaltnešio, o izoliacijoje yra dujų. Šaltnešį skystis ir dujas reikia šalinti profesionaliai, nes jie gali sukelti akių sužalojimus arba užsidegti. Prieš tinkamai išmesdami, įsitikinkite, kad nepažeisti aušinimo skysčio vamzdeliai.



Ant produkto arba jo pakuotės esantis simbolis nurodo, kad produktas neturi būti išmestas su įprastomis buitineis atliekomis. Produktas turėtų būti perduotas į elektros ir elektroninės įrangos atliekų perdirbimo surinkimo centrą. Išmesdami produktą teisingai galėsite išvengti bet kokių neigiamų pasekmių ir poveikio aplinkai ir žmonių sveikatai, kuris gali atsirasti, jei gaminys išmetamas netinkamai. Prireikus išsamią informaciją apie gaminio šalinimą ir perdirbimą, kreipkitės į atitinkamas savivaldybių institucijas, atsakingas už atliekų tvarkymą, atliekų tvarkymo paslaugų įmones, arba parduotuvę, kurioje pirkote gaminį.

Gorenje, d.o.o.

Partizanska 12

SI - 3320 Velenje, Slovenija

info@gorenje.com

www.gorenje.com