

ET

gorenje

PÜSTISE
SÜGAVKÜLMIKU
**DETAILNE
KASUTUSJUHEND**



Me täname Teid se usalduse eest, mida näitasite meie seadme ostmisega, mis on mõeldud Teie elu lihtsustamiseks. Et teil oleks lihtsam oma seadet kasutada, lisasime detailse kasutusjuhendi ja eraldi lehel oleva paigaldusjuhendi. Juhised võimaldavad Teil võimalikult kiiresti õppida kasutama oma uut seadet.

Loodame, et seadme kasutamine valmistab palju rõõmu.

Seade on ettenähtud kasutamiseks koduses majapidamises.

Sügavkülmik on mõeldus värskete toiduainete külmutamiseks ja külmutatud toiduainete pikaajaseks säilitamiseks (kuni üks aasta, sõltuvalt toiduaine tüübist).

Palun külastage meie veebilehte, kuhu saate sisestada oma seadme mudeli numbrit, mis on toodud nimiandmeplaadil või garantiilehel, et leida oma seadme täpne kirjeldus, soovitused kasutamiseks, veaotsingu, info teeninduse kohta, kasutusjuhendid jms.

Link EU EPREL andmebaasile

Seadmega kaasas oleval energiamärgisel olev QR-kood annab veebilinki selle seadme registreerimiseks ELi EPREL andmebaasis. Hoidke energiamärgist viitena koos kasutusjuhendi ja kõigi muude seadmega kaasasolevate dokumentidega.

Toote toimivusega seotud teavet on võimalik leida EU EPREL andmebaasist, kasutades linki <https://eprel.ec.europa.eu> ning mudeli nime ja tootenumbrit, mille leiате seadme andmeplaadilt.

Energiamärgise kohta täpsema info saamiseks külastage veebilehte www.theenergylabel.eu.



<http://www.gorenje.com>



Olulised ohutusjuhised

SISUKORD

4 OLULISED MÄRKUSED JA ETTEVAATUSABINÕUD 4 OHUTUS- JA HOIATUSTEAVE	TUTVUSTUS
11 UUE SEADME PAIGALDAMINE 13 SEADME KIRJELDUS 14 UKSE AVAMISSUUNA MUUTMINE 16 SEADME KASUTAMINE 18 SEADME KASUTAMINE	SEADME KIRJELDUS
21 KASULIKUD NÕUANDED 22 PUHASTAMINE JA HOOLDUS	SEADME SULATAMINE JA PUHASTAMINE
24 VEAOTSING 26 SEADME UTILISEERIMINE	VARIA

OLULISED MÄRKUSED JA ETTEVAATUSABINÕUD



OHUTUS- JA HOIATUSTEAVE

Enne seadme paigaldamist ja esmakordset kasutamist lugege enda ohutuse ja õige kasutamise tagamiseks hoolikalt käesolevat kasutusjuhendit ning selles olevaid näpunäiteid ja hoiatusi. Tarbetute vigade ja õnnetuste vältimiseks on oluline veenduda, et kõik seadet kasutavad inimesed tunneksid põhjalikult selle tööd ja turvafunktsioone. Hoidke neid juhiseid alles ja veenduge, et need oleksid seadme asukoha muutmisel või selle müümisel kaasas, et kõik kasutajad seadme kogu eluea vältel oleksid hästi kursis selle kasutus- ja ohutusteabega. Inimeste elu ja vara ohutuse tagamiseks pidage kinni kasutusjuhendis olevatest ettevaatusabinõudest, kuna tootja ei vastuta hooletusest põhjustatud kahjude eest.

Laste ja teiste haavatavate inimeste ohutus

Vastavalt EN standardile

Käesolevat seadet tohivad kasutada vähemalt 8-aastased lapsed ja piiratud füüsiliste, sensorsete või vaimsete võimetega isikud või need, kellel puuduvad kogemused ja teadmised, kui neid jälgitakse või neid on juhendatud seadme ohutu kasutamise kohta ning nad mõistavad sellega kaasnevat ohte. Lastel ei ole lubatud seadmega mängida. Lapsed ei tohi ilma järelevalveta seadet puhastada ega teha selle hooldustöid.

Kolme- kuni kaheksa-aastased lapsed võivad külmutusseadmesse esemeid panna ja sealt välja võtta.

Vastavalt IEC (Rahvusvahelise Elektrotehnika Komisjoni) standardile

Käesolev seade pole ette nähtud kasutamiseks piiratud füüsiliste, sensorsete või vaimsete võimetega või piiratud kogemuste ja teadmistega inimestele (sealhulgas lastele), välja arvatud kui nende ohutuse eest vastutav isik teostab nende üle järelevalvet või on neid juhendanud seoses seadme kasutamisega.

- Lämpumisohu tõttu tuleb kõiki pakendeid hoida lastest eemal.
- Seadme kasutamise lõpetamisel tõmmake pistik pistikupesast välja, lõigake ühenduskaabel lahti (võimalikult seadme lähedal) ja eemaldage üks, et mängivad lapsed ei saaks elektrilööki või ennast seadme sisse kinni panna.
- Kui käesolev seade, mille ustel on magnettihendid, vahetab välja vanema seadme, mille uktsel või kaanel on vedrulukk (riiv), siis tehke vedrulukk enne vana seadme kasutuselt kõrvaldamist kasutamiskõlbmatuks. See hoiab seadme muutumise lapse surmalõksuks.

Üldine ohutus

- HOIATUS: Käesolev seade on mõeldud kasutamiseks kodumajapidamistes ja sarnasel otstarbel, näiteks kaupluse
-ja kontoritöötajate köökides ning muudes töökeskkondades;
-talupidamistes ja klientide jaoks hotellides, motellides ja muudes elamukeskkondades;
-B&B tüüp keskkondades;
-toitlustussektoris ja muudes mitte jaemüügi keskkondades.

- HOIATUS: Käesolevas seadmes ei ole lubatud hoida plahvatusohtlikke aineid nagu kergestisüttiva propellendiga aerosoolanumaid.
- HOIATUS: Kui toitejuhe on kahjustatud, peab ohu vältimiseks selle välja vahetama tootja, tema hooldusesindaja või samaväärse kvalifikatsiooniga isik.
- HOIATUS: Hoidke seadme korpuses või selle sisse ehitatud konstruktsioonis olevaid ventilatsioonivahendeid vabadena takistustest.
- HOIATUS: Sulatamise kiirendamiseks ärge kasutage mehaanilisi seadmeid ega muid vahendeid peale nende, mida tootja on soovitanud.
- HOIATUS: Ärge vigastage külmaringlust.
- HOIATUS: Ärge kasutage seadme toidumahutites elektriseadmeid, välja arvatud juhul, kui tootja on neid soovitanud.
- HOIATUS: Külmaaine ja isolatsioonigaas on süttivad. Seadme utiliseerimisel tohib seda teha ainult volitatud jäätmekäitluskeskuses. Vältida kokkupuudet leekidega.
- HOIATUS: Seadme paigaldamisel jälgige, et toitejuhe ei oleks kinni jäänud ega vigastatud.
- HOIATUS: Ärge paigutage seadme tagaosasse mitme pesaga pikendusjuhtmeid ega kaasaskantavaid toiteallikaid.

LED-i välja vahetamine (ainult mõnedel mudelitel)

- HOIATUS: Kasutajal pole lubatud LED-valgustit välja vahetada! Kui LED-tuli on kahjustatud, võtke abi saamiseks ühendust klienditeenindusega.

Külmaaine

Seadme külmaringluses sisaldub külmaaine isobuteen (R600a) - maagaas, mille keskkonnaohutuse tase on kõrge, kuid mis on sellegipoolest süttiv. Seadme transportimise

ja paigaldamise ajal veenduge, et ükski külmaahela osa ei saaks kahjustada.

Külmaaine (R600a) on kergestisüttiv.

- HOIATUS: Külmkambrite isolatsioonis kasutatakse külmaainet ja gaase. Külmaaine ja gaasid tuleb utiliseerida professionaalselt, kuna need võivad põhjustada silmavigastusi või süttimist. Enne nõuetekohast utiliseerimist veenduge, et külmaahela voolikud oleksid kahjustusteta.



HOIATUS! Tulekahju / tuleohtlike materjalide oht.

Kui külmaahel saab kahjustada:

- Vältige lahtiseid leeke ja süttimisallikaid.
- Tuulutage põhjalikult ruumi, kus seade asub.

Spetsifikatsioonide või toote mis tahes viisil muutmine on ohtlik.

Igasugune juhtme kahjustus võib põhjustada lühise, tulekahju ja /või elektrilöögi.



Elektriohutus

- Toitejuhet ei tohi pikendada.
- Veenduge, et toitepistik ei ole katki ega kahjustatud. Katkine või kahjustatud toitepistik võib üle kuumeneda ja põhjustada tulekahju.
- Veenduge, et teil on ligipääs seadme põhipistikule.
- Ärge tõmmake põhikaablit.
- Kui toitepesa on lahti, ärge pistikut sisestage. Esineb elektrilöögi või tulekahju oht.
- Seadet ei tohi kasutada ilma sisevalgusti katteta.
- Külmikut tohib kasutada ainult ühefaasilise vahelduvvoolu toiteallikaga 220~240V/50Hz. Kui

pinge kõikumine seadme kasutamiskiirkonnas on nii suur, et pinge ületab ülalloodud ulatuse, siis kasutage seadmel turvalisuse huvides üle 350 W vahelduvvoolu automaatset pingeregulaatorit. Külmikul peab olema spetsiaalne pistikupesa, mitte teiste elektriseadmetega ühine. Selle pistik peab olema vastavuses maandusjuhtmega pistikupesaga.

Igapäevane kasutus

- Ärge hoidke seadmes tuleohtlikke gaase ega vedelikke, kuna võib tekkida plahvatusoht.
- Ärge kasutage seadmes ühtegi elektriseadet
- (nt elektriline jäätisemasin, mikser jne).
- Lahti ühendamisel tõmmake alati pistikut pistikupesast, mitte kaablit.
- Ärge asetage seadme plastikosade lähedusse kuumi esemeid.
- Ärge asetage toiduaineid otse vastu tagaseinas olevat õhu väljalaskeava.
- Säilitage pakendatud külmutatud toitu vastavalt külmutatud toidu valmistaja juhendile.
- Seadme valmistaja säilitamissoovitustest tuleb rangelt kinni pidada. Tutvuge oluliste säilitusjuhistega.
- Ärge asetage külmutuskambrisse gaseeritud või kihisevaid jooke, kuna see tekitab mahutis survet, mis võib põhjustada plahvatuse ja seadet kahjustada.
- Otse külmutuskambrist võetud külmutatud toidu tarbimine võib põhjustada külmapöletusi.
- Ärge paigutage seadet otsese päikesevalguse kätte.
- Hoidke seadmest eemal põlevad küünlad, lambid ja muud lahtise leegiga esemed, et seade ei süttiks.
- Seade on ette nähtud toiduainete ja/või jookide säilitamiseks tavalises majapidamises vastavalt käesoleva juhendi soovitustele. Seade on raske. Selle teisaldamisel tuleb olla ettevaatlik.

- Ärge eemaldage ega puudutage sügavkülmas olevad esemeid, kui teie käed on niisked/märjad, kuna see võib põhjustada naha hõõrdumist või külma-/sügavkülmapõletusi.
- Ärge kunagi kasutage põhja, sahtleid, uksi jms selleks, et neil seista või nendele toetuda.
- Külmutatud toitu ei tohi pärast sulatamist uuesti külmutada.
- Ärge tarbige mahlapulkasid ega jääkuubikuid otse sügavkülmikust, kuna see võib põhjustada külmapõletusi suus ja huultel.
- Esemete kukkumise ja seadme vigastamise või kahjustamise vältimiseks ärge koormake üle ustel olevaid riialeid ega asetage liigselt toitu juurviljasahtlisse.

Ettevaatust!

Hooldus ja puhastamine

- Enne hooldust lülitage seade välja ja eemaldage pistik pistikupesast.
- Ärge puhastage seadet metallist esemete, aurupuhasti, eeterlike õlide, orgaaniliste lahustite ega abrasiivsete puhastusvahenditega.
- Ärge kasutage seadmest jää eemaldamiseks teravaid esemeid. Kasutage plastikkaabitsat.

Paigaldamine

Oluline!

- Elektriühenduse loomisel järgige hoolikalt käesoleva juhendi juhiseid.
- Paki seade lahti ja kontrollige, et sellel poleks kahjustusi. Ärge ühendage seadet, kui see on kahjustatud. Teavitage võimalikest kahjustustest koheselt kohta, kust te seadme ostsite. Sellisel juhul jätke pakend alles.
- Enne seadme ühendamist on soovitatav oodata vähemalt neli tundi, et õli saaks kompressorisse tagasi voolata.

- Seadme ümber peaks olema piisav õhuringlus, selle puudumine põhjustab ülekuumenemist. Piisava ventilatsiooni saavutamiseks järgige olulisi paigaldusjuhiseid. Tulekahju ohu vältimiseks ei tohiks toote tagakülg võimalusel olla liiga seina lähedal, et sein ei puutuks kokku soojade (kompressor, kondensaator) ega oleks nendest mõjutatud, järgige olulisi paigaldusjuhiseid.
- Seadet ei tohi paigutada radiaatorite ega pliitide lähedusse.
- Veenduge, et toitepistik oleks pärast seadme paigaldamist ligipääsetav.

Hooldus

- Seadme hooldamiseks vajalikke elektritöid peab teostama kvalifitseeritud elektrik või pädev isik.
- Käesolevat toodet peab hooldama volitatud teenindustevõtte ja kasutada tuleb ainult originaalvaruosi.
 - 1) Kui seade on külmumisvaba.
 - 2) Kui seadmepõlv on sügavkülmakamber.

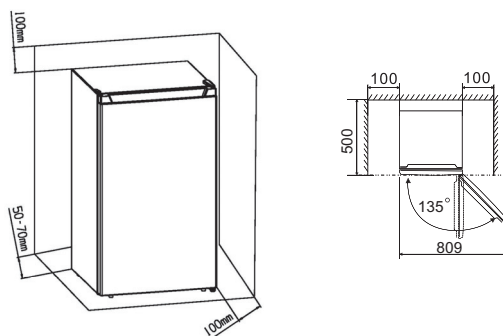
UUE SEADME PAIGALDAMINE

- Enne seadme esmakordset kasutamist tuleks teil üle vaadata järgmised näpunäited.

Seadme ventilatsioon

Jahutussüsteemi tõhususe parandamiseks ja energia säästmiseks on vaja seadme ümber säilitada soojust hajutamiseks hea ventilatsioon. Seetõttu peaks külmiku ümber olema piisavalt vaba ruumi.

Soovitus: Soovitav on jätta 50-70 mm vahe külmiku tagaseina ja seina vahele, vähemalt 100 mm külmiku kohale ja vähemalt 100 mm külgede ja seina vahele, samuti hoida külmikuesine vaba, et uksed saaksid avaneda 135 °. Vaadake järgmisi skeeme



Märkus:

- Käesolev seade toimib hästi kliimaklassides N kuni T. See ei pruugi korralikult toimida, kui seda hoitakse pikema aja jooksul näidatud temperatuurivahemikust kõrgemal või madalamal temperatuuril.

Klass	Temperatuur
SN	+10 °C kuni +32 °C
N	+16 °C kuni +32 °C
ST	+16 °C kuni +38 °C
T	+16 °C kuni +43 °C

- Paigutage seade kuiva kohta, et vältida niiskuskahjustusi.
- Hoidke seadet otsese päikesevalguse, vihma või külma eest. Hoidke seadet eemal soojusallikatest nagu ahjud, kaminad ja küttekehad.

Seadme loodimine

Vibratsiooni vältimiseks peab seade olema looditud. Seadme loodimiseks peab see olema püstises asendis ja mõlemad regulaatorid peavad olema pörandaga kindlas kontaktis. Võite loodimist reguleerida ka keerates sobivat seadistusnuppu seadme esiküljel (kasutage sõrmi või sobivat mutrivõtit).

Elektriühendus

Ettevaatust! Kõiki käesoleva seadme paigaldamiseks vajalikud elektrilised tööd peab teostama kvalifitseeritud või pädevad töötaja.
Hoiatus! Seade peab olema maandatud. Tootja ütleb lahti mistahes vastutusest, kui neid ohutusmeetmeid ei jälgita.

SEADME KIRJELDUS



1. Juhtseade
2. Klapp
3. Sahtlid
4. Reguleeritavad jalad
5. Uks

UKSE AVAMISSUUNA MUUTMINE

- Külge, millelt uks avaneb, saab muuta paremakäelisest (vastavalt komplektile) vasakukäeliseks (vastavalt komplektile), kui paigalduskoht seda nõuab.

Vajalikud tööriistad:

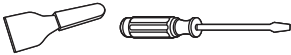
1. 8 mm padrunvõti



2. RistpeakrUVikeeraja

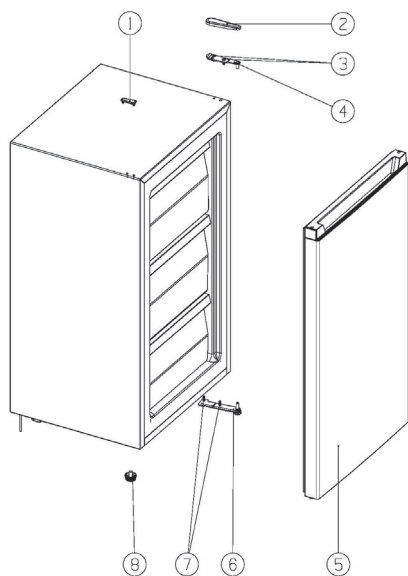


3. Kitinuga või õhukese teraga kruvikeeraja



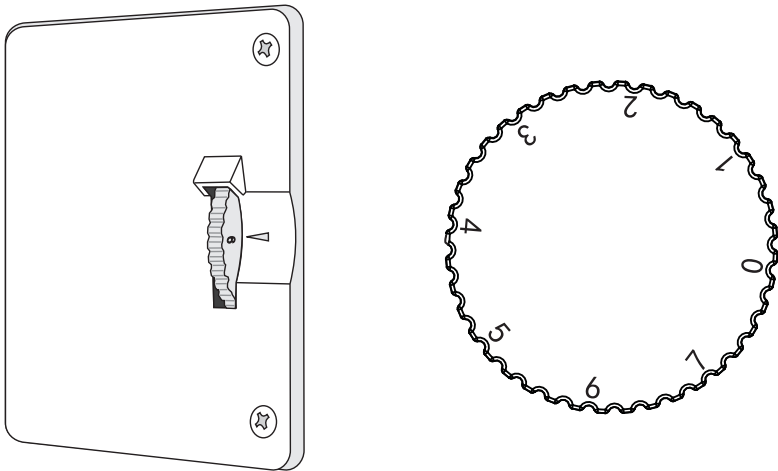
Enne kui panete külmkapi tagumisele küljele, et saada ligipääs põhjale, tuleks selle alla asetada pehme vahtpakend või muu sarnane materjal, et mitte kahjustada külmiku taga asuvaid jahutustorusid.

1. Avage seadme uks ja eemaldage kõik tarvikud seadme seest.
2. Eemaldage ülemise hinge kate (2).
3. Eemaldage kaks kruvi (3), mis ühendavad ülemist hingeosa (4) kapi peal paremal küljel.
4. Tõstke uks ettevaatlikult üles ja asetage see pehmedusega pinnale, et vältida kriimustamist.
5. Eemaldage kruviava kate (9) ja asetage see seadme paremal küljel asuvasse katmata auku. Vajutage nupp kindlalt avasisse.
6. Eemaldage kaks kruvi (7), mis hoiavad alumisi hingeosi (6) seadme paremal küljel.
7. Eemaldage tugijalg (8) ja viige see paremale küljele, nagu on näidatud kõrvaloleval joonisel.
8. Asetage uks uude kohta, veendudes, et tihvt siseneb raami alumise osa (ava) puksi.
9. Kinnitage punktis 4 eelnevalt eemaldatud ülemine hingeosa (4) seadme vasakule küljele. Veenduge, et tihvt siseneb raami ülemise osa (ava) puksi.
10. Kinnitage alumised hingeosad (6) lõdvalt ja ärge pingutage polte enne, kui uks on suletud ja loodis.
11. Sisestage kruviava kate (1) katmata avadele (paremal pool).
12. Asetage tagasi ülemise hinge kate (2).
13. Keerake seade uuesti püstisesse asendisse.
14. Avage seadme ukсед ja kinnitage kõik tarvikud.



1. Kruviava kate
2. Ülemise hinge kate
3. Spetsiaalse ääriku isekeermestav kruvi
4. Ülemine hingeosa
5. Sügavkülmauks
6. Alumise hinge osad
7. Spetsiaalse ääriku isekeermestav kruvi
8. Tugijalg

SEADME KASUTAMINE



SEADME SISSELÜLITAMINE

Käivitamine ja temperatuuri reguleerimine

- Sisestage ühendusjuhtme pistik kaitsva maanduskontaktiga pistikupessa.
- Temperatuurinupp asub külmikuosa parempoolsel küljel.

Seadistus "1" tähendab: Kõrgeim temperatuur, kõige soojem seadistus.

Seadistus "7" tähendab: Madalaim temperatuur, kõige külmem seadistus.

TEMPERATUURI REGULEERIMINE

- Tavaliselt soovitame teil valida seadistuse 4, kui soovite, et temperatuur oleks soojem või külmem. Palun keerake nuppu vastavalt kõrgemale või madalamale seadistusele. Kui keerate nupu kõrgemale seadistusele, võib see kaasa tuua suurema energiasäästu. Vastasel juhul toob see kaasa suure energiatarbimise.
- Kõrge temperatuuriseadistus kiirendab toidu raiskamist.
- Toidu optimaalseks säilimiseks on üldiselt kõige sobivam keskmine seadistus.
- Kõrge ümbritseva õhu temperatuur (nt kuumadel suvepäevadel) ja külm seadistus (asendid 6 kuni 7) võivad põhjustada kompressori pideva või isegi katkematu töö.

Põhjus: kui ümbritseva õhu temperatuur on kõrge, peab kompressor pidevalt töötama, et hoida seadmes madalat temperatuuri.

SEADME KASUTAMINE

Sügavkülma sahtel

- Külmutatud toidu säilitamiseks

Jääkuubikute salv

- Jää tegemiseks ja jääkuubikute hoidmiseks.

Külmutuskamber

- Värske toidu külmutamiseks ning külmutatud ja sügavkülmutatud toiduainete pikaajaliseks hoidmiseks.

Toidu sulatamine

- Külmikus
- Toatemperatuuril
- Mikrolaineahjus
- Konvektsioonkuivatuskapis
- Sulatatud toitu tuleks uuesti külmutada ainult erijuhtudel.

Toidu riknemise vältimiseks järgige palun alljärgnevat juhiseid.

- Ukse pikaajaline avamine võib põhjustada temperatuuri märkimisväärset tõusu seadme sektsioonides.
- Puhastage regulaarselt toiduga kokku puutuvaid pindu ja ligipääsetavaid äravoolusüsteeme.
- Hoidke toorest liha ja kala külmikus sobivates anumates, nii et see ei puutuks kokku teiste toiduainetega ega tilguks neile peale.
- Kahetärnilised sügavkülmasektsioonid sobivad eelkülmutatud toidu hoiustamiseks, jäätise hoiustamiseks või valmistamiseks ning jääkuubikute valmistamiseks.
- Ühe-, kahe- ja kolmetärnilised sektsioonid ei sobi värsket toidu külmutamiseks.

Jrk nr	Sektsiooni TÜÜP	Hoiustamistem. [°C]	Sobivad toiduained
1	Külmik	+2 ~ +8	Munad, kuumtöödeldud toiduained, pakendatud toiduained, puu- ja köögiviljad, piimatooted, koogid, joogid ja muud külmutamiseks sobimatud toiduained.
2	(***)* – Sügavkülmik	≤ -18	Mereannid (kala, krevetid, koorikloomad), mageveetooted ja lihatooted (soovitav hoiustamisaeg on 3 kuud – aja jooksul toiteväärtus väheneb ja maitse muutub), sobib külmutatud värsket toidu hoiustamiseks.
3	*** – Sügavkülmik	≤ -18	Mereannid (kala, krevetid, koorikloomad), mageveetooted ja lihatooted (soovitav hoiustamisaeg on 3 kuud – aja jooksul toiteväärtus väheneb ja maitse muutub). Ei sobi värsket toidu külmutamiseks.
4	** – Sügavkülmik	≤ -12	Mereannid (kala, krevetid, koorikloomad), mageveetooted ja lihatooted (soovitav hoiustamisaeg on 2 kuud – aja jooksul toiteväärtus väheneb ja maitse muutub). Ei sobi värsket toidu külmutamiseks.

5	* - Sügavkülmik	≤ -6	Mereannid (kala, krevetid, koorikloomad), mageveetooted ja lihatooted (soovitav hoiustamisaeg on 1 kuu - aja jooksul toiteväärtus väheneb ja maitse muutub). Ei sobi värsketoidu külmutamiseks.
6	0 täрни	-6 ~ 0	Värsket sealih, veiseliha, kala, kanaliha, mõned pakendatud töödeldud toiduained jne (soovitav tarbida sama päeva jooksul, eelistatavalt hiljemalt 3 päeva jooksul). Isoleeritult kaetud/pakendatud töödeldud toiduained (külmutamiseks sobimatud toiduained)
7	Jahutussektsoon	-2 ~ +3	Värsket/külmutatud sealih, veiseliha, kanaliha, mageveetooted jne (alla 0 °C - 7 päeva, üle 0 °C - soovitav tarbida sama päeva jooksul, eelistatavalt hiljemalt 2 päeva jooksul). Mereannid (alla 0 °C - 15 päeva, ei ole soovitav hoida temperatuuril üle 0 °C)
8	Värsked toiduained	0 ~ +4	Värsket sealih, veiseliha, kala, kanaliha, kuumtöödeldud toiduained jne (soovitav tarbida sama päeva jooksul, eelistatavalt hiljemalt 3 päeva jooksul).
9	Vein	+5 ~ +20	Punane vein, valge vein, vahuvein jne

Märkus: palun hoidke erinevaid toiduaineid selleks ette nähtud sektsioonides või ostetud toodete puhul kehtestatud soovitataval hoiustamistemperatuuril.

- Kui külmik on pikemat aega tühi, lülitage see välja, sulatage, puhastage, kuivatage ja jätke uks lahti, et vältida seadme sees hallituse teket.

Veedsaatori puhastamine (veeautomaadiga toodetele):

- Puhastage veemahutid, kui neid ei ole kasutatud 48 tundi; loputage läbi veesüsteem

KASULIKUD NÕUANDED

Energiasäästu nõuanded

Soovitame järgida allpool toodud nõuandeid energia säästmiseks.

- Püüdke vältida ukse pikaajalist avatuna hoidmist.
- Veenduge, et seade ei oleks soojusallikate läheduses (otsene päikesevalgus, elektriline ahi või pliit jne).
- Ärge seadistage temperatuuri külmemaks kui vaja.
- Ärge hoidke seadmes sooja toitu või auravaid vedelikke.
- Asetage seade hästi ventileeritud ja niiskusevabasse ruumi. Palun vaadake peatükki Uue seadme paigaldamine
- Kui joonisel on kujutatud õige sahtlite, köögiviljakasti ja riulite kombinatsioon, ärge seda muutke, sest tegemist on kõige energiatõhusama variandiiga.

Vihjeid külmutamiseks

- Esmakordsel kasutamisel või pärast mõningast kasutusaega. Enne toidu asetamist külmkambrisse laske seadmel töötada kõrgemal seadistusel vähemalt 2 tundi.
- Pakkige toit väiksemate kogustena, et see saaks kiiresti ja täielikult külmuda ning et hiljem oleks vaja sulatada ainult vajalikku kogust.
- Pakkige toit alumiiniumfooliumi või polüetüleeni (kile) sisse ja veenduge, et pakendid on õhukindlad.
- Vältige värsket, külmutamata toidu kokkupuudet toiduga, mis on juba külmutatud, vältides seeläbi viimaste temperatuuri tõusu.
- Jäätunud tooted, kui neid tarbitakse kohe pärast külmutuskambrist välja võtmist, võivad nahal põhjustada külmapõletusi.
- Säilitamisaja jälgimiseks on soovitatav iga külmutatud pakend märgistada ja lisada kuupäev.

Vihjeid külmutatud toidu säilitamiseks

- Veenduge, et jaemüüja säilitas kaubanduslikult külmutatud toitu.
- Pärast sulatamist riknevad toidud kiiresti ja neid ei tohi uuesti külmutada.
- Ärge ületage toiduainetootja märgitud säilitusaega. Märkus: Kui seadmes on seotud tarvikuid ja funktsioone.

PUHASTAMINE JA HOOLDUS

Hügieenilistel põhjustel tuleb seadme sisemust regulaarselt puhastada, sealhulgas selle sisustustarvikuid. Seadet tuleb puhastada ja hooldada vähemalt iga kahe kuu järel.

Hoiatus!

Seadet ei tohiks puhastamise ajal olla vooluvõrku ühendatud. Enne puhastamist lülitage seade välja ja eemaldage toitejuhe vooluvõrgust, lülitage välja või lülitage välja kaitsmelüliti.

Pange tähele!

- Enne puhastamist eemaldage toit seadmest. Hoidke seda jahedas kohas ja hästi kinni kaetuna.
 - Ärge kunagi puhastage seadet aurupuhastiga. Niiskus võib koguneda elektrikomponentidesse.
 - Kuumad aurud võivad kahjustada seadme plastikosi.
 - Eeterlikud õlid ja orgaanilised lahustid, nt sidrunimahla või apelsinikoorevedelik, butüülhape või äädikhapet sisaldavaid puhastusvahendeid lahustid võivad kahjustada plastikosi.
 - Ärge kasutage abrasiivseid puhastusvahendeid.
 - Puhastage seade ja sisustustarvikud lapi ja leige veega. Kasutada võib ka kaubanduslikult kättesaadavaid nõudepesuvahendeid.
 - Pärast puhastamist pühkige puhta vee ja nõudepesulapiga.
 - Tolmu kogunemine kondensaatoril suurendab energiatarbimist; puhastage kondensaatorit seadme tagaküljel üks kord aastas pehme harja või tolmuimejaga. (ainult väliskondensaatoriga toodetel)
 - Kontrollige külmutuskambri tagaseinas olevat vee äravooluava.
 - Tühjendage ummistunud tühjendusava näiteks pehme rohelise pulgaga ja olge ettevaatlik, et te ei kahjustaks korpust teravate esemetega.
- Kui kõik on kuiv, võite seadme uuesti tööle panna.

Külmutatud toidu säilitusruumi sulatamine

- Külmutuskambri sulatamine toimub käsitsi. Enne sulatamist võtke jalg välja.
- Võtke välja jääkandik ja sahtlid või asetage need ajutiselt värske toidu säilitusruumi.
- Sulatamise kiirendamiseks võite panna külmutuskambrisse kausi sooja veega (umbes 50 °C) ning kraapida jää ja härmatise sulatuspaatliga lahti. Pärast seda veenduge, et keerate temperatuuri seadistamise nupu algasendisse.
- Külmutuskambrit ei ole sisepinna deformatsiooni vältimiseks soovitatav sulatamise ajal kuumutada otse kuuma vee või fööniga.
- Samuti ei ole soovitatav kraapida jääd ja härmatist või eraldada kinni külmunud toitu sahtlitest teravate tööriistade või puupulkadega, sest see võib kahjustada sisepinda või aurusti pealispinda.

Seadme kasutuselt kõrvaldamine

- Tühjendage seade.
- Tõmmake toitepistik välja.
- Puhastage põhjalikult (vt jaotist: Puhastamine ja hooldus).
- Jätke uks lahti, et vältida lõhnade teket.

VEAOTSING

Hoiatus! Enne tõrkeotsingu teostamist ühendage toiteallikas allikas.

Tõrkeotsingut, mida juhendis pole, tohib teostada ainult kvalifitseeritud elektrik või muu personal.

Oluline! Seadet on lubatud remontida ainult pädevatel hooldusinseneridel.

Ebaõige remont võib tekitada kasutajale märkimisväärsed ohte. Kui teie seade vajab remonti, võtke ühendust oma edasimüüja või kohaliku klienditeeninduskeskusega.

Probleem:	Võimalik põhjus	Lahendus
Seade ei tööta	• Seade pole sisse lülitatud.	• Lülitage seade sisse.
	• Toitepistik pole ühendatud või on lahti.	• Ühendage seade pistikupessa.
	• Kaitse on läbi põlenud või defektne.	• Kontrollige kaitset, vajadusel vahetage välja.
	• Väljund on defektne.	• Defektsed osad peab parandama elektrik.
Seade jahutab liiga palju.	• Temperatuur on seadistatud liiga külmaks.	• Keerake temperatuuri seadistus ajutiselt soojemaks.
Toit on liiga soe.	• Temperatuur ei ole õigesti reguleeritud.	• Palun vaadake algupärast jaotist Temperatuuri seadistamine.
	• Uks oli pikemat aega avatud.	• Avage uks ainult nii kauaks kui vaja.
	• Viimase 24 tunni jooksul pandi seadmesse suur kogus sooja toitu.	• Keerake temperatuuri seadistus ajutiselt külmemaks.
	• Seade paikneb soojusallika lähedal.	• Palun vaadake paigalduskohta käsitlevat jaotist.
Sisevalgustus ei toimi.	• Lambipirn on defektne.	• Palun vaadake jaotist "Valguspirni vahetamine".

Probleem:	Võimalik põhjus	Lahendus
Suure koguse jää kogunemine, võib-olla ka uksetihendil.	<ul style="list-style-type: none"> • Uksetihend ei ole õhukindel (võib-olla pärast ukse käelisuse vahetamist). 	<ul style="list-style-type: none"> • Soojendage uksetihendi lekkivaid osi ettevaatlikult fooniga (jahedal temperatuuril). Samal ajal kohendage soojendatud uksetihendit käsitsi nii, et see istuks õigesti.
Ebatavalised hääled.	<ul style="list-style-type: none"> • Seade ei ole loodis. 	<ul style="list-style-type: none"> • Seadistage jalad uuesti.
	<ul style="list-style-type: none"> • Seade puudutab seina või muid esemeid. 	<ul style="list-style-type: none"> • Nihutage seadet kergelt.
	<ul style="list-style-type: none"> • Seadme tagaküljel asuv osa, nt toru, puudutab seadme mõnda muud osa või seina. 	<ul style="list-style-type: none"> • Vajadusel painutage komponenti ettevaatlikult eemale.
Kompressor ei käivitu kohe pärast temperatuuriseadete muutmist.	<ul style="list-style-type: none"> • See on normaalne, viga ei ilmnenud. 	<ul style="list-style-type: none"> • Kompressor käivitub mõne aja möödudes.
Vesi põrandal või säilitusriiulitel.	<ul style="list-style-type: none"> • Vee äravooluava on ummistunud. 	<ul style="list-style-type: none"> • Lugege jaotist "Puhastamine ja hooldus".

SEADME UTILISEERIMINE

Seadme utiliseerimine olmeprügi hulgas on keelatud.

Pakkematerjalid

Taaskasutussümboliga pakkematerjalid on taaskasutatavad. Taaskasutamiseks visake pakend sobivasse jäätmekogumismahutisse.

Enne seadme utiliseerimist

1. Tõmmake pistik pistikupesast välja.
2. Lõigake toitejuhe läbi ja visake ära koos toitepistikuga

Hoiatus! Külmkambrite isolatsioonis kasutatakse külmaainet ja gaase. Külmaaine ja gaasid tuleb utiliseerida professionaalselt, kuna need võivad põhjustada silmavigastusi või süttimist. Enne nõuetekohast utiliseerimist veenduge, et külmaahela voolikud oleksid kahjustusteta.



See sümbol tootel või selle pakendil tähistab, et seda toodet ei tohi käsitleda tavalise olmeprügina. Toode tuleb viia vastavasse volitatud kogumispunkti, selle ümbertöötlemiseks. Toote korrektne utiliseerimine aitab hoida ära negatiivset mõju keskkonnale ja inimeste tervisele, mis võib tekkida toote ebaõigel utiliseerimisel. Täpsema info toote utiliseerimise ja ümbertöötlemise kohta saamiseks palun pöörduge kohaliku omavalitsuse poole, kes vastutab elektronikajäätmete utiliseerimise eest, kohaliku jäätmekäitlusettevõtte poole või kaupluse, kust te seadme soetasite.

Gorenje, d.o.o.

Partizanska 12

SI - 3320 Velenje, Slovenija

info@gorenje.com

www.gorenje.com