

(D) MONTAGE- UND GEBRAUCHSANWEISUNG

(GB) INSTRUCTION FOR MOUNTING AND USE

(SLO) NAVODILA ZA NAMESTITEV IN UPORABO

(HR) UPUTE ZA SMJEŠTAJ I UPOTREBU

(MK) УПАТСТВА ЗА МОНТИРАЊЕ И УПОТРЕБА

(YU) УПАТСТВА ЗА ИОСТАВЉАЊЕ И УПОТРЕБУ

(RU) ИНСТРУКЦИЯ К УПОТРЕБЛЕНИЮ ВЕНТЕЛЯЦИОННОЙ СИСТЕМЫ

(SK) POKYNY NA INŠTALÁCIU A POUŽÍVANIE

(PL) Instrukcja obsługi - Instalowanie

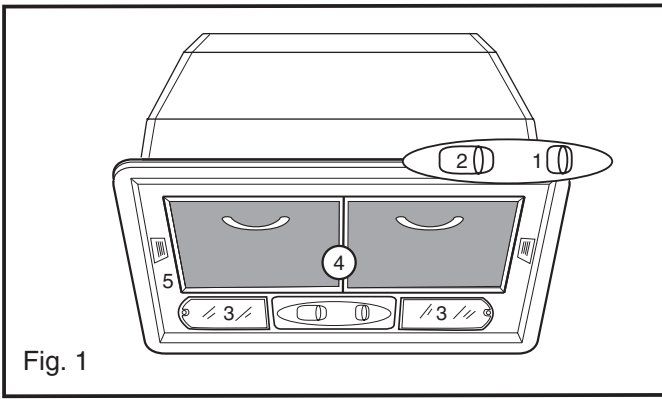


Fig. 1

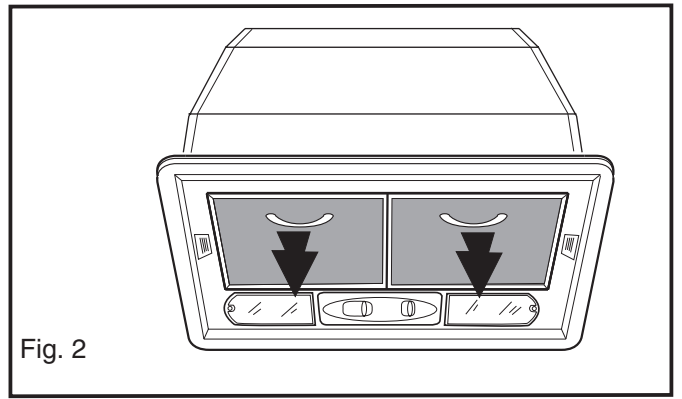


Fig. 2

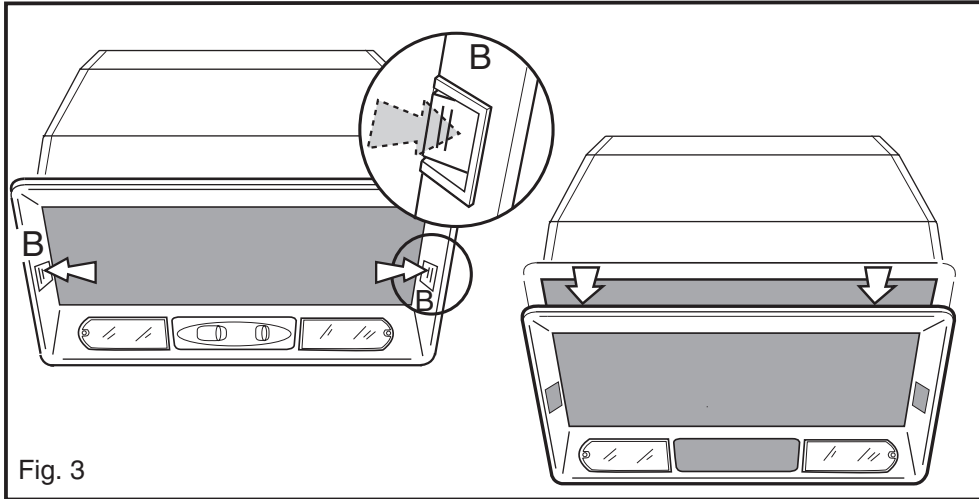


Fig. 3

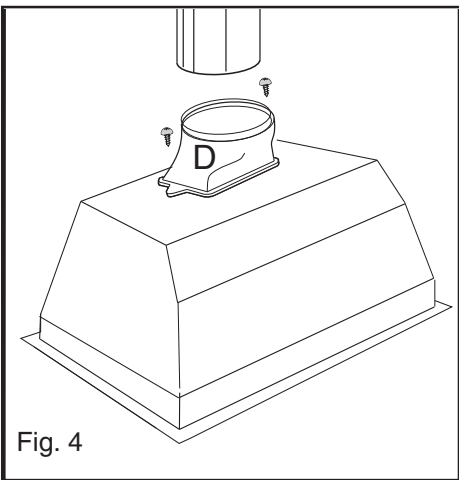


Fig. 4

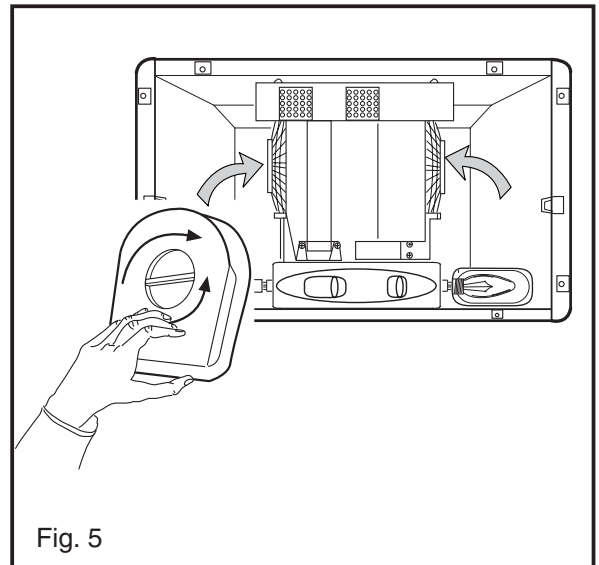


Fig. 5

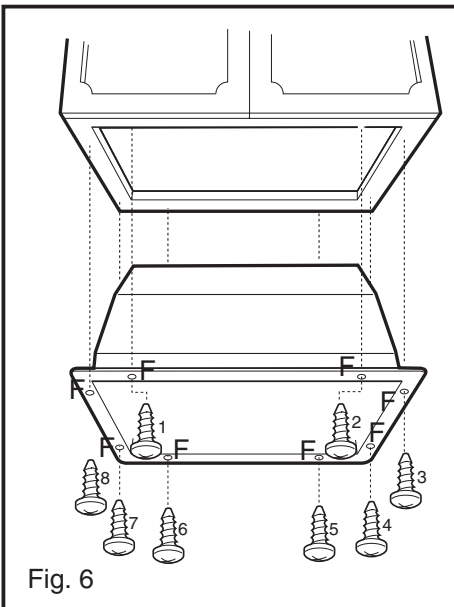


Fig. 6

Vorstellung des Dunstabzugs – Bild 1

- 1) Lichtschalter
- 2) Schalter fuer die Motorgeschwindigkeit
- 3) Beleuchtung der Arbeitsflaeche
- 4) Metallfettfilter
- 5) Traeger des Fettfilters

Wenn sie den Fettfilter entfernen wollen – Bild 2

Ziehen sie den Hebel hinunter und ziehen sie den metallischen Fettfilter heraus

Wenn sie den Traeger des Fettfilters entfernen wollen, druecken sie die beiden

Knoepfe B (Bild 3) und ziehen sie den Traeger heraus

Der Dunstabzug bietet zwei Arten der Anwendung:

- Ausfuehrung ,welche die Luft aus dem Raum ableitet
- Umfluss- oder Filterausfuehrung

Arbeitsweise bei der Ableitungsausfuehrung:

Die abgesaute Luft wird aus dem Raum durch das Rohr,welches sie mit Hilfe von dem Flanschenrohr D an die Auslaufoeffnung anschliessen, abgeleitet (Bild 4).

Arbeitsweise bei der Umlaufausfuehrung:

- Die Luft wird durch das Aktivkohlefilter gereinigt und kehrt danach wieder in den Raum zurueck.
- Die Verwendung des Aktivkohlefilters ist dort notwendig,wo kein Ableitungsrohr fuer die Luft aus dem Raum zur Verfuegung steht,oder dieses Rohr nicht installierbar ist.
- Die Ableitung der filtrierte Luft befindet sich ueber dem haengenden Element und dies durch das Rohr,welches durch das Element geht.

Fuer diese Arbeitsweise beachten sie folgende Regeln:

- a) Bestellen sie beim Lieferanten den Aktivkohlefilter und geben sie dabei das genaue Modell ihres Dunstabzugs an.
- b) Entfernen sie den metallischen Fettfilter (Bild 2).
- c) Entfernen sie den Rahmen mit dem Druck auf die Knoepfe B (Bild 3).
Achtung! Manche Kohlenstofffilter sind,wenn sie sie kaufen,in eine Plastikfolie eingepackt (wegen ihrer Filtrierungswirkung);in diesem Fall entfernen sie Folie vor der Montage des Filters.
- d) Stellen sie den Filter (auf jede Seite einen , Bild 5) ein,drehen sie den Hebel im Uhrzeigersinn,bis es sich einklickt.
- e) Richten sie den Rahmen und den metallischen Fettfilter erneut in umgekehrter Reihenfolge ein.

Das Kohlenstofffilter ist nicht beigelegt. Es muss zusätzlich bestellt werden.

Einrichtung:

Der Dunstabzug muss bei Elektroherden mindestens 65 Zentimeter,bei Gas- und Mischherden mindestens 75 Zentimeter von der Kochoberflaeche entfernt sein.

Achtung!

Die Abzugluft darf nicht in das Ableitungsrohr fuer den Rauch und den Dunst der Einrichtung,welche aus der Stromquelle gespeist wird und nicht elektrisch ist, gerichtet sein. Wenn der Dunstabzug zugleich mit Einrichtungen,die von anderen Arten von Energie gespeist werden,verwendet wird,muss eine gute Durchlueftung des Raumes vorrausgesetzt sein.Unter dem Dunstabzug ist es streng verboten, Speisen auf offenem Feuer vorzubereiten.

Die Verwendung von offenem Feuer schadet den Filtern und kann einen Brand ausloesen, deshalb muessen wir davon dringendst abraten. Das Fritieren muss die ganze Zeit ueberwacht werden, damit sich das heisse Oel nicht entzuendet.

Halten sie sich genau an die technischen Sicherheitsvorkehrungen der lokalen Organe bezueglich der Abgase.

Wir verweigern jegliche Verantwortung fuer etwelige Schwierigkeiten ,Beschaedigungen oder Braende an der Einrichtung, die die Folge aus Nichtbeachtung der Anleitungen in dieser Broschuere sind.

Ratschlaege fuer die Einrichtung und Anwendung des Dunstabzugs

- Auf den horizontalen Teilen muss das Rohr eine leichte Steigung (ca. 10%), wegen des Wirkungsgrads der Luftabfuehrung aus dem Raum,aufweisen
- Die Einrichtung ist am wirkungsvollsten bei der Ausfuehrung ,welche die Luft aus dem Raum ableitet (ableitend).Deshalb raten wir ihnen wenn moeglich diese Ausfuehrung zu verwenden.
- Die Wirkung des Dunstabzugs ist am groessten bei kurzen Rohren (max. 4m) und wenig Kurvenstuecken.

Anschluss an das elektrische Netz:

Ueberpruefen sie vor dem Anschluss umbegingt,ob die Netzspannung jener Spannung entspricht,welche sich auf der Etikette mit den technischen Daten befindet.Diese Etikette befindet sich auf der Innenseite des Dunstabzugs.

Ausfuehrung mit einem Stecker:

Stecken sie den Dunstabzug in eine Steckdose ein,welche den Sicherheitsvorkehrungen entspricht. Wenn sie den Dunstabzug indirekt elektrisch anschliessen wollen,entfernen sie den Stecker,und stellen sie einen bipolaren Schalter ein,welcher den Vorschriften entspricht und dessen Abstand zwischen den Kontakten mindestens 3mm betraegt (erreichbar). Wenn sich aber die Steckdose,in welche sie den Dunstabzug eingesteckt haben,auf einem schwer erreichbarem Ort befindet, richten sie trotzdem einen bipolaren Schalter ein,dessen Abstand zwischen den Kontakten mindestens 3mm betraegt.

Ausfuehrung ohne Stecker

Richten sie einen Stecker oder einen bipolaren Schalter ein,der den Sicherheitsvorschriften entspricht und

dessen Abstand zwischen den Kontakten mindestens 3mm betraegt.

Wir verweigern jegliche Verantwortung fuer Schwierigkeiten, die die Folge Nichtbeachtung obiger Regeln sind.

Anbringung des Dunstabzugs:

Wenn der Dunstabzug fuer die jeweilig ausgewaehlte Arbeitsweise bereit ist, bringen sie ihn an.

Diese Einrichtung ist dazu gedacht, um sie in ein Moebelschraenkchen oder sonst ein Tragelement einzubauen.

- Die Oeffnung, welche in den Boden des haengenden Elements gemacht werden muss, muss dem Mass auf Bild 6 entsprechen.

Fuer die Anbringung des Dunstabzugs richten sie sich nach folgenden Regeln:

- a) Entfernen sie den metallischen Fettfilter und den Rahmen
- b) Stellen sie den Dunstabzug in die Oeffnung
- c) Schrauben sie die beigelegten Schrauben in die Loecher F und befestigen sie damit die Einrichtung auf das haengende Element (Bild 6).
- d) Stellen sie den Rahmen erneut ein.
- e) Richten sie den metallischen Fettfilter (Bild 2) erneut ein.

Anleitungen fuer die Verwendung:

Der Dunstabzug hat mehrere Geschwindigkeiten.

Fuer besseren Wirkungsgrad empfehlen wir, bei normalen Bedingungen kleinere Geschwindigkeiten und bei groesseren Konzentrationen von Dampf und Dunst hohe Geschwindigkeiten einzustellen.

Wir raten ihnen, die Einrichtung ein wenig vor Kochbeginn aller Speisen einzuschalten, und sie noch 15 Minuten nach Kochende oder bis zur Absaugung aller Gerueche laufen zu lassen.

Wartung:

Achtung! Vor jeglichen Wartungsarbeiten entfernen sie die Einrichtung von der Netzspannung.

Metallfettfilter

Der Nutzen dieses Teils ist, dass er die Fetteilchen aus der Suspension auffaengt.

Dieser Metallfettfilter hat unbegrenzte Lebenszeit. Reinigen sie ihn jeden Monat einmal in lauwarmem Wasser oder wenn das moeglich ist in der Geschirrspuelmaschine (60°C). Vor erneuter

Einmontierung

Lassen sie ihn trocknen.

Entfernung:

Ziehen sie den Hebel hinunter, und ziehen sie den Metallfettfilter heraus.

Fuer die erneute Einrichtung des Metallfettfilters nach dem Reinigen, fuehren sie die oben genannten Schritte in umgekehrter Reihenfolge aus.

Kohlenstofffilter

Der Nutzen dieses Teils mit der Aktivkohle ist es, dass er unangenehme Gerueche entfernt, die beim Kochen entstehen. Normalerweise muss er alle 4 Monate ausgewechselt werden. Einen neuen bestellen sie beim Lieferanten. Er darf niemals gewaschen werden.

Fuer die Entfernung des Filters beachten sie folgende Regeln:

- a) Entfernen sie die Metallfettfilter
- b) Entfernen sie die Rahmen
- c) Drehen sie den Knopf in der Mitte des Kohlenstofffilters im Gegenuhrzeigersinn und ziehen sie ihn aus seiner Position heraus (Bild 5).

Bei der Einrichtung eines neuen Filters fuehren sie die oben genannten Schritte in umgekehrter Reihenfolge aus.

Auswechseln der Gluehbirnen

- Entfernen sie die Einrichtung von der Netzspannung
- Entfernen sie den Metallfettfilter und den Rahmen.
- Wechseln sie die kaputten Birnen ausschliesslich gegen ovale Gluehbirnen mit einer maximalen Leistung von 40W (E14) aus.
- Im Falle, dass sie den Service anrufen wollen, weil die Beleuchtung nicht funktioniert, sollten sie vorerst ueberpruefen, ob die Gluehbirnen gut eingeschraubt sind.

Reinigung:

Fuer die Reinigung der Oberflaechen des Dunstabzugs verwenden sie ein feuchtes Tuch mit denaturiertem Alkohol oder neutralen Reinigungsmitteln. Verwenden sie keine aetzenden Reinigungsmittel.

Achtung!

Wenn sie die Anleitungen fuer das Reinigen des Dunstabzugs, sowie jene zum Wechseln und Reinigen der Filter nicht beachten, kann es zum Brand kommen. Deshalb raten wir ihnen, die oben genannten Regeln einzuhalten.

An introduction to the cooker hood – Figure 1

- 1) Light switch
- 2) Motor speed switch
- 3) Work area light switch
- 4) Metal fat filter
- 5) Fat filter support

If you wish to remove the fat filter, please refer to Figure 2.

Pull down the handle and pull out the metal fat filter. If you wish to remove the fat filter support, press both buttons B (Figure 3) and pull out the support.

Usage

You can use the cooker hood in two different ways:

- The air is pumped out of the cooking space.
- The air is filtered.

Operating in pumping mode

The air is sucked out of the room through a tube that is attached by element D to the exhaust aperture (Fig. 4).

Operating in filtering mode:

- The air is cleaned by an active carbon filter and is then pumped back into the cooking space.
- Using the filter is necessary if an exhaust tube is not available or impossible to install.
- Exhaust itself is above the hanging element and is connected to a tube which crosses the element itself.

Please adhere to the following rule for operating in this mode:

- a) Order a filter with your supplier. Specify the exact model of your cooker hood.
- b) Remove the metal fat filter (Fig. 2).
- c) Remove the frame by pushing the B buttons (Fig. 3). Please note that some filters are wrapped in plastic foil to protect them during storage. Remove the foil before installing the filter.
- d) Insert the filter (one on each side, Fig. 5) and turn the handle clockwise until it snaps into place.
- e) Replace the frame and fat filter in reverse order.

Installation

Installation: The distance between the cooker hood and the cooker should be at least 65 centimeters with electric cookers and at least 75 cm with gas cookers or combined electric/gas cookers.

Caution!

The intake air should never be directed to a smoke and vapour exhaust tube of an appliance that does not use electricity as its source of energy! If the cooker hood is used together with such appliances, please insure that the room is properly ventilated. You should also never use any open flame under the hood. Open flame can damage the filters and cause a fire and should therefore be avoided. Frying should also be supervised at all times to make sure the oil does not catch fire.

Adhere to the local safety and technical regulations regarding smoke emissions at all times!

We are not responsible for any problems, injuries or fires which may occur if the instructions in this booklet

are not followed.

Tips for installing and using the hood:

- If a segment of the tube is horizontal, try tilting it upwards a bit (approx. 10%). That will increase the efficiency of the cooker hood.
- This appliance is most effective when used in pumping mode. Therefore, use it in this mode if possible.
- This appliance is most effective when used with short lengths of tubing (max. 4 meters) with few curves.

Connecting this appliance to electrical line:

The voltage provided by the electrical company must be the same as indicated on the technical data label which is on the inside of the cooker hood. If a plug is provided, plug it into an outlet. Otherwise, install a bipolar switch that adheres to safety regulations and has the contacts at a distance of at least 3 millimeters. If the outlet is hard to reach, install the bipolar switch anyway. We are not responsible for any problems, injuries or fires which may occur if the instructions in this booklet are not followed.

Installing the cooker hood

When the cooker hood is ready, install it. This appliance is intended to be installed into a cabinet or similar supporting element.

- Make an opening on the bottom of the cabinet. Its dimensions should be the same as those indicated in Fig. 6.

Please follow these instructions to install the cooker hood:

- a) Remove the metal fat filter and the frame
- b) Install the cooker hood into the opening.
- c) Screw in the supplied screws into holes (F) (Fig. 6).
- d) Replace the frame.
- e) Install the metal fat filter (Fig. 2).

Usage instructions:

The fan has adjustable power settings. Use them according to the concentration of smoke and vapor.

We recommend you turn on the hood 5 minutes before you start cooking and leave it on for 15 minutes after you have finished cooking.

Maintenance:

Before doing any maintenance, unplug the cooker hood. Fat filter is to be cleaned monthly with a mild detergent manually or using a dishwasher with low temperature and short program.

To remove the fat filter (M), push the handles (N) downwards.

Carbon filter (filtration version only)

This filter is neither washable nor renewable. It is used to catch unpleasant smells that develop when cooking. It should be mounted on the safety grille of the motor and replaced every 4 months.

Installation: Install filter (P) on the safety grille and turn

the handle in clockwise direction till it falls into place.
To remove, reverse the above procedure.
The carbon filter is not supplied. It has to be ordered separately.

Cleaning:

The cooker hood should be cleaned regularly on the outside as well as inside. Use a damp cloth with neutral liquid cleaners. Do not use abrasive cleaners. Always disconnect the hood before cleaning.

Changing the lightbulbs:

Remove the fat filter's support grille and the filter to gain access to the lightbulb cavity. Remove the burned-out lightbulb and replace it with an oval lightbulb with maximum power of 40 Watts (E14).

Use figures of the elements on the first few pages of this booklet as a reference.

Follow the instructions in this booklet.

Fire hazard is increased if you do not adhere to the instructions for cleaning the cooker hood and replacing and cleaning the filter.

Predstavitev nape – slika 1

- 1) Stikalo za luč
- 2) Stikalo za hitrost motorja
- 3) Osvetlitev delovne površine
- 4) Kovinski maščobni filter
- 5) Nosilec maščobnega filtra

Če želite odstraniti maščobni filter – slika 2

Povlecite navzdol ročico in izvlecite kovinski maščobni filter.

Če želite odstraniti nosilec maščobnega filtra Pritisnite oba gumba B (slika 3) in izvlecite nosilec
Uporaba

Napa nudi dve možnosti uporabe:

- Izvedba z odvajanjem zraka iz prostora
- Obtočna (filtracijska) izvedba

Delovanje pri odvodni izvedbi

Vsesani zrak se odvaja iz prostora po cevi, ki jo s pomočjo prirobnice D priključite na izpušno odprtino (slika 4).

Delovanje pri obtočni izvedbi

- Zrak se prečisti skozi filter z aktivnim ogljem in se nato vrne v prostor.
- Uporaba filtra z aktivnim ogljem je potrebna, ko ni na voljo cev za odvod zraka iz prostora ali ko namestitev le te ni mogoča.
- Izpuh filtriranega zraka je nad visečim elementom in sicer skozi cev, ki prečka sam element.

Za tak način delovanja ravnajte po sledečih navodilih:

- a) Pri dobavitelju naročite filter z aktivnim ogljem in pri tem natančno navedite model svoje nape.
- b) Odstranite kovinski maščobni filter (slika 2).
- c) Odstranite okvir s pritiskom na gumba B (slika 3).
Pozor! Nekateri ogljeni filtri so ob nakupu oviti v plastično folijo (zaradi zaščite njihove sposobnosti filtriranja); v tem primeru odstranite ovoj pred montažo filtra.
- d) Vstavite filter (vsakega na eno stran, slika 5), zavrtite ročico v smeri urinega kazalca, dokler se ne zaskoči.
- e) Namestite nazaj okvir in kovinski maščobni filter v nasprotnem vrstnem redu.

Namestitev

Napa mora biti od kuhalne površine oddaljena vsaj 65 cm pri električnih kuhalnikih in vsaj 75 cm pri plinskih ali kombiniranih kuhalnikih.

Pozor!

Vsesani zrak ne sme biti usmerjen v odvodno cev za dim in paro naprave, ki se napaja iz vira energije, ki ni električni!

Ko je napa uporabljena hkrati z napravami, ki se napajajo z drugimi vrstami energije, mora biti zagotovljeno primerno zračenje prostora.

Pod napo je strogo prepovedano pripravljati jedi na odprtem ognju.

Uporaba odprtega ognja škoduje filtrom in lahko povzroči požar, zato se ji moramo na vsak način izogniti.

Cvrtje moramo ves čas nadzorovati, zato da bi preprečili morebiten vžig vročega olja.

Natančno se držite tehničnih in varnostnih pravil pristojnih lokalnih organov glede izločanja dima.

Zavračamo vsakršno odgovornost za morebitne požare ali poškodbe na napravi, ki bi bili posledica neupoštevanja navodil v tej knjižici.

Nasveti za namestitev in uporabo nape

- Na vodoravnih delih mora imeti cev rahel naklon navzgor (približno 10 %) zaradi učinkovitejšega odvajanja zraka iz prostora.
- Naprava je najbolj učinkovita pri izvedbi z odvajanjem zraka iz prostora (odvodna), zato vam svetujemo, da če je le mogoče, uporabljate nape v tej izvedbi.
- **Učinek nape je največji pri kratkih ceveh (max. 4 m) z malo krivinami.**

Priklop na električno omrežje:

Pred priklopom obvezno preverite, ali omrežna napetost ustreza napetosti, navedeni na etiketi s tehničnimi podatki, ki je na notranji strani nape

Naprava z vtičem

Priklopite jo na vtičnico, ki ustreza varnostnim predpisom.

Če jo nameravati priklopiti neposredno na električno omrežje, odstranite vtič in namestite bipolarno stikalo, ki ustreza predpisom in ima razmik med kontakti najmanj 3 mm.

Če pa je vtičnica, na katero ste priklopili napo, na nedostopnem mestu, morate vseeno namestiti bipolarno stikalo, ki ima razmik med kontakti najmanj 3 mm.

Naprava brez vtiča

Namestite vtič ali bipolarno stikalo, ki ustreza predpisom in ima razmik med kontakti najmanj 3 mm.

Zavračamo vsakršno odgovornost za težave, ki so posledica neupoštevanja zgornjih navodil.

Pritrditev nape

Ko je napa pripravljena za izbrani način uporabe, jo namestite.

Ta naprava je namenjena za vgradnjo v pohištveno omarico ali na kak drug nosilec.

- Odprtina, ki jo je treba narediti na dnu visečega elementa, mora ustrezati meram, navedenim na sliki 6.

Za pritrditev nape ravnajte po sledečih navodilih:

- a) Odstranite kovinski maščobni filter in okvir.
- b) Vstavite napo v odprtino.
- c) Privijte priložene vijake v luknje F in s tem pričvrstite napravo na viseči element (slika 6).
- d) Vstavite nazaj okvir.
- b) Namestite nazaj kovinski maščobni filter (slika 2).

Navodila za uporabo

Napa ima več hitrosti.

Za večji učinek svetujemo, da uporabljate nižje hitrosti pri običajnih pogojih in največje hitrosti pri veliki koncentraciji vonjav in pare.

Svetujemo vam, da vključite napravo malo pred začetkom kuhanja katerekoli jedi in jo pustite delovati še 15 minut po koncu kuhe ali dokler ne vsesa vseh vonjav.

Vzdrževanje:

Pozor! Pred kakršnimikoli vzdrževalnimi deli napo izključite iz omrežja.

Kovinski maščobni filter

Namen tega elementa je, da zadrži maščobne delce v suspenziji.

Kovinski maščobni filter ima neomejeno življenjsko dobo. Vsak mesec ga umijte v mlačni milnici ali, če je mogoče, v pomivalnem stroju (60°C). Pred ponovno namestitvijo ga pustite, da se posuši.

Odstranitev:

Povlecite navzdol ročico in izvlecite kovinski maščobni filter.

Za ponovno namestitev kovinskega maščobnega filtra po pomivanju ponovite zgoraj opisane postopke v obratnem vrstnem redu.

Ogljeni filter

Namen filtra z aktivnim ogljem je, da odstrani vonjave, ki nastajajo med kuho. Pri običajni uporabi ga je treba zamenjati vsake 4 mesece. Novega naročite pri dobavitelju. Nikakor se ga ne sme pomivati.

Za odstranitev filtra ravnajte po sledečih navodilih:

- a) odstranite kovinske maščobne filtre;
- b) odstranite okvir;
- c) zavrtite gumb na sredini ogljenega filtra v smeri nasprotni smeri urinega kazalca in ga izvlecite iz ležišča (slika 5).

Pri namestitvi novega filtra ponovite postopek v obratnem vrstnem redu.

Ogljeni filter ni priložen. Treba ga je dodatno naročiti.

Menjava žarnic

- Izklopite napravo iz električnega omrežja.
- Odstranite kovinski maščobni filter in okvir.
- Zamenjajte pokvarjene žarnice izključno z ovalnimi žarnicami z največjo močjo 40 W (E14).

V primeru, da želite poklicati servisno službo, ker ne deluje osvetlitev, najprej preverite, ali so žarnice dobro privite.

Čiščenje

Za čiščenje zunanjih površin nape uporabljajte krpo, navlaženo z denaturiranim alkoholom ali nevtralnimi tekočimi čistili.

Izogibajte se uporabi abrazivnih čistil.

Pozor!

Če ne upoštevate navodil za čiščenje nape ter menjavo in čiščenje filtrov, lahko pride do požara. Zato priporočamo, da se držite zgornjih navodil.

Predstavljanje nape – slika 1

- 1) Prekidač za rasvjetu
- 2) Prekidač za brzinu motora
- 3) Rasvjeta radne plohe
- 4) Metalni filter za masnoću
- 5) Držač filtera za masnoću

Ukoliko želite ukloniti filter za masnoće – slika 2

Ručicu povucite nadolje i izvucite metalni filter za masnoću.

Ukoliko želite ukloniti držač filtera za masnoće

Pritisnite oba gumba B (slika 3) i izvucite držač

Korištenje

Napa pruža dvije mogućnosti korištenja:

- izvedba s odvodnjom zraka iz prostora
- optočna (filtracijska) izvedba

Rad kod izvedbe s odvodnjom

Usisani zrak se odvodi iz prostora po cijevi koju pomoću priрубnice D priključujete na odsisni otvor (slika 4).

Rad kod optočne izvedbe

- Zrak se pročišćava kroz filter s aktivnim ugljenom i zatim se vraća u prostor.
- Korištenje filtera s aktivnim ugljenom potrebno je kad nema cijevi za odvodnju zraka iz prostora ili kad njezina montaža nije moguća.
- Odsis filtriranog zraka izvodi se iznad visećeg elementa i to kroz cijev koja prolazi kroz sam element.

Za takav način rada pridržavajte se sljedećih uputa:

- a) kod distributera naručite filter s aktivnim ugljenom i pritom točno navedite model svoje nape.
- b) uklonite metalni filter za masnoću (slika 2).
- c) Skinite okvir pritiskom na dva gumba B (slika 3). Pažnja! Kad ih kupite, neki ugljeni filteri su omotani u plastičnu foliju (radi zaštite njihove sposobnosti za filtriranje); u tom slučaju prije montaže filtera prvo skinite omotač.
- d) Umetnite filter (svaki na svoju stranu, slika 5), okrenite ručicu u smjeru kazaljke na satu, dok ne sjedne na svoje mjesto.
- e) Ponovo stavite okvir i metalni filter za masnoću obrnutim redom.

Montaža

Napa mora biti udaljena najmanje 65 cm od površine za kuhanje kod električnih štednjaka, a najmanje 75 cm kod plinskih ili kombiniranih štednjaka.

Pažnja!

Usisani zrak ne smije biti usmjeren u odsisnu cijev za dim i paru uređaja koji se napaja iz izvora energije koji nije električni!

Kad se napa koristi zajedno s uređajima koji se napajaju iz neke druge vrste energije, mora se osigurati odgovarajuće prozračivanje prostora.

Strogo je zabranjeno pod napom pripremati jela na otvorenoj vatri.

Korištenje otvorene vatre šteti filterima i može izazvati

požar, zato to moramo u svakom slučaju izbjegavati.

Kod pohanja moramo stalno nadzirati štednjak da bismo spriječili eventualno paljenje vrućeg ulja.

Točno se pridržavajte tehničkih i sigurnosnih propisa lokalnih nadležnih organa u vezi s odvodnjom dima.

Ne prihvaćamo nikakvu odgovornost za eventualne požare ili oštećenja na uređaju koji bi bili posljedica nepridržavanja uputa iz ove knjižice.

Savjeti za montažu i korištenje nape:

- na vodoravnim dijelovima cijev mora biti montirana pod blagim nagibom nagore (oko 10 %) radi učinkovitije odvodnje zraka iz prostora.
- Uređaj pokazuje najveću učinkovitost kod izvedbe s odvodnjom zraka iz prostora (izvedba s odvodnjom), zato vam savjetujemo da, ako je ikako moguće, koristite nape u ovakvoj izvedbi.
- Učinkovitost nape je najveća s kratkim cijevima (maks. 4 m) uz malo zavoja.

Priključivanje na električnu mrežu:

Prije priključivanja obavezno provjerite da li napon u mreži odgovara naponu navedenom na etiketi s tehničkim podacima koja se nalazi na unutarnjoj strani nape.

Uređaj s utikačem

Priključite ga na utičnicu koja odgovara sigurnosnim propisima.

Ako uređaj namjeravate priključiti direktno na električnu mrežu, uklonite utikač i montirajte bipolarni prekidač koji odgovara propisima i na kojem je rastojanje između kontakata najmanje 3 mm.

Ako je utičnica na koju ste priključili napu na nepristupačnom mjestu, ipak morate instalirati bipolarni prekidač na kojem je rastojanje između kontakata najmanje 3 mm.

Uređaj bez utikača

Montirajte utikač ili bipolarni prekidač koji odgovara propisima i na kojem je rastojanje između kontakata najmanje 3 mm.

Ne prihvaćamo nikakvu odgovornost za poteškoće koje su posljedica nepridržavanja gore navedenih uputa.

Pričvrščivanje nape

Kada ste izabrali način uporabe nape, započnite s montažom.

Ova jedinica namijenjena je za ugradnju u ormarić ili na neki drugi nosivi element.

- Otvor koji morate napraviti na dnu visećeg elementa mora odgovarati mjerama navedenim na slici 6.

Za pričvrščivanje nape slijedite sljedeće upute:

- a) uklonite metalni filter za masnoću i okvir.
- b) umetnite napu u otvor.
- c) pričvrstite vijke iz kompleta u otvore F i time pričvrstite napu na viseći element (slika 6).
- d) ponovo stavite okvir.
- e) montirajte metalni filter za masnoću (slika 2).

Upute za korištenje

Napa ima više brzina.

Radi bolje učinkovitosti savjetujemo vam da koristite niže brzine pod ubičajenim uvjetima, a više brzine kod velike koncentracije mirisa i pare.

Savjetujemo vam da uključite uređaj malo prije početka kuhanja bilo kojeg jela i da je ostavite raditi još 15 minuta nakon završetka kuhanja ili dok ne usisa sve mirise.

Održavanje:

Pažnja! Prije bilo kakvih radova na održavanju, napu isključite iz električne mreže.

Metalni filter za masnoću

Ovaj element namijenjen je za zadržavanje djelića masnoće u suspenziji.

Metalni filter za masnoću neograničenog je trajanja. Svakog mjeseca ga operite u mlakoj sapunici ili, ako je moguće, u stroju za pranje (na 60° C). Prije ponovne montaže ga ostavite da se osuši.

Skidanje:

Ručicu povucite nadolje i izvucite metalni filter za masnoću.

Kod ponovnog postavljanja filtera nakon pranja ponovite gore opisane postupke u obrnutom redu.

Ugljeni filter

Namjena filtera s aktivnim ugljenom je uklanjanje mirisa koji nastaju tijekom kuhanja. U slučaju uobičajenog korištenja treba ga zamijeniti svaka 4 mjeseca.

Novi filter možete naručiti kod svog lokalnog distributera. Ni u kom slučaju ga ne smijete prati.

Kod skidanja filtera slijedite ove upute:

- a) uklonite metalne filtere za masnoću;
- b) skinite okvir;
- c) okrenite gumb na sredini ugljenog filtera u smjeru suprotnom od kazaljki na satu i izvucite ga iz ležišta (slika 5).

Kod stavljanja novog filtera ponovite postupak u obrnutom redu.

Ugljeni filter nije u kompletu. Potrebno ga je dodatno naručiti.

Zamjena žarulja

- Uređaj isključite iz električne mreže.
- Skinite metalni filter za masnoću i okvir.
- Zamijenite dotrajale žarulje isključivo ovalnim žaruljama najveće snage 40 W (E14).

U slučaju da želite pozvati servisera, jer ne radi rasvjeta, prethodno provjerite jesu li žarulje dobro pričvršćene.

Čišćenje

Za čišćenje vanjskih površina nape koristite krpu navlaženu denaturiranim alkoholom ili neutralnim tekućim sredstvima za čišćenje.

Izbjegavajte korištenje abrazivnih sredstava.

Pažnja!

Ako se ne budete pridržavali uputa za čišćenje nape i zamjenu i čišćenje filtera, može doći do požara. Zato vam preporučujemo da se pridržavate gore navedenih uputa.

Опис на аспиратор – слика 1

- 1) Прекидач за сијалица
- 2) Прекидач за брзина на моторот
- 3) Осветлување на работната површина
- 4) Метален филтер за мрснотии
- 5) Носач на филтерот за мрснотии

Ако сакате да го извадите филтерот за мрснотии – слика 2

Рачката повлечете ја надолу и извлечете го металниот филтер за мрснотии.

Ако сакате да го извадите носачот на филтерот за мрснотии

Стиснете ги двете копчиња В (слика 3) и извлечете го носачот

Употреба

Аспираторот нуди две можности на употреба:

- Модел со одвод на воздух
- Филтерски модел

Функционирање кај одводниот модел

Вшмукнатиот воздух се одведува од простор низ цевка која што со помош на прирабница D ќе ја приклучите кон одводниот отвор (слика 4)

Функционирање кај филтерскиот модел

- Воздух се пречистува преку филтер со активен кумур а потоа се враќа во просторот.
- Употреба на активен филтер е потребна тогаш, кога нема на располагање цевка за одвод на воздух или ако таа не може да се намести.
- Филтрираниот воздух се испушта преку цевката што го попречува самиот елемент.

Кај таквиот начин на функционирање внимавајте на следните упатства:

- а) Кај лиферантот порачајте филтер со активен кумур и при тоа прецизно кажете за кој модел на аспиратор се работи.
- б) Извадете го филтерот за мрснотии (слика 2).
- ц) Извадете ја рамката со стискање на копчиња В (слика 3).
Внимание! Некои филтери на кумур оригинално се спакувани во пластична фолија (поради заштита на нивната способност за филтрирање); во тој случај фолијата треба да ја извадите пред да го наместите филтерот.
- д) Ставете филтер (секој на своја страна, слика 5), повлечете ја рачката во насока на стрелките од часовникот се додека не застане.
- е) Повторно ставете ја рамката и металниот филтер за мрснотии, но во спротивен редослед.

Монтажа

Аспираторот мора да биде оддалечен од површината за готвење најмалку 65 см кај шпорети на струја односно најмалку 75 см кај плинските или комбинирани решоа.

Внимание!

Вшмукнатиот воздух не смее да биде насочен во цевката за одвод на чад и пареа на справата која што се полни од извор на енергија кој не е електричен!

Кога аспираторот се употребува наеднаш со други справи кои се полнат од други извори на енергија, тогаш мора да биде загарантирано соодветно ветрење на просторот.

Строго е забрането испод аспираторот да се спремаат јадења на отворен оган. Употреба на отворен оган им штети на филтерите и може да предизвика пожар па затоа мораме на секој начин да ја избегнуваме. Пржење мора цело време да го надгледате и да внимавате загреаниот зејтин да не букне.

Прецизно придржувајте се до техничките и безбедностните правила на надлежните органи во врска со истечување на чадот.

Не преземаме никаква одговорност за евентуални тешкотии, штети или пожари врз справата до кои би дошло поради непридржување до упатствата.

Упатства за монтажа и употреба на аспираторот

- На хоризонталните делови цевката мора да има благ наклон нагоре (приближно 10 %) поради поефикасен одвод на воздухот од просторијата.
- Справата е најефикасна кај модели со одвод на воздух од просторот (одводен модел), затоа ви советуваме, да ги употребувате овие модели.
- Ефикасноста на аспираторот е најголема кај куси цевки (макс. 4 м) со малку кривини.

Спојување со струја:

Напонот на струја треба да биде соодветен со напонот што е назначен врз етикетата со техничките податоци, која што е наместена на внатрешната страна од аспираторот.

Справа со приклучок за струја

Ставете го во штекер кој одговара на прописи за безбедност. Но, ако справата сакате да ја вклопите непосредно во електричната мрежа, извадете го приклучокот за струја и наместете го двополниот прекидач кој одговара на прописи и има контакти оддалечени најмалку 3мм.

Ако е штекерот, на кој сте го наместиле аспираторот, на недостапно место морате сеедно да наместите двополен прекидач кој има контакти оддалечени најмалку 3 мм.

Справа без приклучок за струја

Наместете го приклучокот за струја или двополниот прекидач кој одговара на прописи и кој има контакти оддалечени најмалку 3 мм.

Не преземаме никаква одговорност за евентуални тешкотии како последица на непридржување кон горните упатства.

Монтажа на аспираторот

Кога е аспираторот припремен за одбран начин на употреба, монтирајте го.

Оваа справа е наменета за вградба во кујнскиот орман или на некој друг носечки елемент.

- Отворот кој мора да го направите на дното на висечкиот елемент мора да одговара со мерките назначени на слика 6.

За монтирање на аспираторот следете ги упатствата:

- а) Отстранете го металниот филтер за мрснотии и рамката.
- б) Ставете го аспираторот во отвор.
- в) Рамката ставете ја назад.
- г) Наместете го назад металниот филтер за мрснотии (слика 2).

Упатства за употреба

Аспираторот има повеќе брзини.

За да биде поефикасен употребувајте пониски брзини во обични услови а најголеми брзини кај висока концентрација на миризби и пареа.

Ви советуваме справата да ја вклучите 5 минути пред да почнете да готвите и да ја оставите да работи уште 15 минути од кога ќе завршите со готвење односно се додека не ги вшмукне сите миризби.

Одржување:

Внимание! Пред било какви зафати аспираторот исклучете го од струја.

Метален филтер за мрснотии

Овој елемент е наменет за задржување на мрснотии во состојба на суспензија.

Металниот филтер за мрснотии има неограничен век на траење. Треба да се очисти еднаш месечно со благо средство за чистење, и тоа рачно или во машина за миење садови (60 ст. Ц). Пред повторно мesteње оставете го да се исуши.

Доколку сакате да го извадите филтерот за мрснотии, притиснете ја рачката надолу и извадете го филтерот. После чистење металниот филтер за мрснотии сатевете го така што опишаните постапки ќе ги повторите во спротивен редослед.

Ќумурен филтер

Филтер со активен ѓумур ниту може да се пере ниту пак може да се замени. Тој ги задржува непријатните миризби што се појавуваат кога готвиме. Кај нормална употреба го менуваме на 4 месеци.

Нов може да нарачате кај лиферантот.

Кај вадење на филтерот следете ги упатствата:

- а) извадете ги металните филтери за мрснотии
- б) извадете ја рамката
- в) свртете го копчето во центар на ѓумурниот филтер во насока спротивна на стрелките од часовникот и извлечете го од лежиштето (слика 5).

Кај монтажа на нов филтер постапката повторете ја во спротивен редослед.

Менување на сијалици:

Справата најпрво се иклучува од електричната мрежа.

Одстранете го металниот филтер за мрснотии и рамката.

Извадете ја прегорената сијалица и ставете овална сијалица со најголема моќ 40 W E14.

Ако сакате да повикате сервисна служба бидејќи осветлувањето не работи, најпрво проверете дали сијалиците се добро наместени.

Ќумурниот филтер не е приложен. Потребно е дополнително да се нарача.

Чистење

За чистење на внатрешните површини на аспираторот употребувајте крпа навлажена во денатуриран алкохол или со неутрални течни средства за чистење.

Не употребувајте абразивни средства за чистење.

Внимание!

Ако не ги почитувате упатствата за чистење на аспираторот и за менување и чистење на филтерите, може да дојде до пожар.

Докрај придржувајте се до упатствата во книшкава.

Приказ кухињског аспиратора – слика 1

- 1) Прекидач за светло
- 2) Прекидач за подешавање брзине мотора
- 3) Осветљење радне површине
- 4) Метални филтар за масноћу
- 5) Носач филтра за масноћу

Ако желите да скинете филтер за масноћу – слика 2

Повуците ручицу наниже и извадите метални филтер за масноћу.

Ако желите да уклоните носач филтера за масноћу Притисните оба дугмета В (слика 3) и извуците носач. Употреба

Кухињски аспиратор нуди две могућности коришћења:

- издувни мод
- мод филтрирања

Дејство аспиратора у издувном моду

Усисани ваздух се избацује из просторије кроз цев коју помоћу прирубнице D учврстите на издувни отвор (слика 4).

Дејство аспиратора у моду филтрирања

- Ваздух се прочишћава кроз филтер са активним угљем и затим враћа у просторију.
- Коришћење филтера са активним угљем је неопходно када цев за избацивање ваздуха из просторије није на располагању или ако постављање исте није могуће.
- Издувани филтрирани ваздух пролази изнад висећег елемента и то кроз цев која пролази кроз сам елемент.

Ради исправног коришћења аспиратора придржавајте се следећих упутстава:

- а) Од добављача наручите филтер са активним угљем и при томе тачно наведите модел свог аспиратора.
- б) Скините метални филтер за масноћу (слика 2).
- в) Притиском на два дугмета В скините оквир (слика 3).

Пажња! Неки филтри од активног угља су фабрички паковани у пластичну фолију (ради очувања њихове способности филтрирања); у таквим случајевима пре постављања филтра скините омот.

- г) Поставите филтер (сваки на по једну страну, слика 5), okreћите ручицу у правцу казальке на сату док не шкљоцне у лежишту.
- д) Вратите оквир и филтер за масноћу обрнутим редоследом.

Угљени филтер није доручен. Треба да се посебно наручи.

Постављање

Аспиратор мора бити удаљен од површине на којој се кува најмање 65 cm код електричних шпорета, и бар 75 cm код плинских или комбинованих шпорета. Пажња!

Усисани ваздух не сме бити усмерен у одводну цев за дим и пару уређаја који не користи струју као извор енергије.

Када се аспиратор користи заједно са уређајима који се напајају другим врстама енергије, мора бити омогућено одговарајуће проветравање просторије. Строго је забрањено да се испод аспиратора јела справљају на отвореном пламену.

Коришћење отвореног пламена штети филтрима, а може проузроковати и пожар, зато се то мора на сваки начин избећи.

Кајгану морате стално да надзирете и да пазите да се загрејано уље не запали.

Тачно се држите техничких и безбедносних прописа надлежних органа по питању испуштања дима.

Не прихватамо никакву одговорност за евентуалне пожаре или оштећења на уређају који би били последица непридржавања упутстава из ове књижице.

Савети за постављање и коришћење кухињског аспиратора

- на водоравним деловима цев мора бити благо нагнута нагоре (око 10%) ради ефикаснијег извлачења ваздуха из просторије.
- Уређај је најефикаснији у издувном моду са избацивањем ваздуха из просторија, зато вам саветујемо да, ако је то икако могуће, користите кухињски аспиратор само на овај начин.
- Највећи учинак аспиратора се добија уз помоћ кратких цеви (до 4 m) са малим бројем кривина.

Прикључак на електричну мрежу:

Пре прикључења обавезно проверите да ли мрежни напон одговара напону наведеном на етикети са техничким подацима која се налази на унутрашњој страни аспиратора.

Уређај са утикачем

Прикључите га на утичницу која је у складу са прописима о безбедности.

Ако намерава да га директно прикључите на електричну мрежу, уклоните утикач и уместо њега поставите двополни прекидач који одговара прописима и чије је растојање међу контактима најмање 3 mm.

Ако је утичница на коју сте прикључили аспиратор на неприступачном месту, морате свеједно уградити двополни прекидач чије је растојање међу контактима најмање 3 mm.

Уређај без утикача

Уградите утикач или двополни прекидач који одговара прописима и чије је растојање међу контактима најмање 3 mm.

Не прихватамо никакву одговорност за кварове које проистекну из непоштовања горе наведених упутстава.

Причвршћивање кухињског аспиратора

Када је аспиратор подешен за одговарајући начин коришћења, поставите га на одговарајуће место. Тај уређај је намењен за уградњу у кухињски елемент или у неки други носећи елемент.

– Отвор који треба направити на доњем делу viseћег елемента мора да одговара мерама приказаним на слици 6.

Код учвршћивања аспиратора придржавајте се следећих упутстава:

- а) Скините метални филтер за масноћу и оквир.
- б) Сместите аспиратор у отвор.
- ц) Приложене завртње поставите у рупе F и причврстите уређај за viseћи елемент (слика 6).
- д) Вратите оквир на своје место.
- е) Вратите метални филтер за масноћу (слика 2) на своје место.

Упутства за употребу

Кухињски аспиратор ради са више брзина.

Ради бољег учинка саветујемо да уређај користите са нижим брзинама у нормалним условима рада, а веће брзине при великим концентрацијама непожељних мириса и паре.

Саветујемо Вам да аспиратор укључите нешто пре почетка кувања, и да га оставите да делује још око 15 минута након завршетка кувања, без обзира на врсту јела, или док не усиса све непожељне мирисе.

Одржавање:

Пажња! Пре било каквих радова на одржавању аспиратор искључите из електричне мреже.

Метални филтер за масноћу

Намена овог елемента јесте да делиће масноће задржи у облику суспензије.

Метални филтер за масноћу има неограничени радни век. Једном месечно га оперите у млакој сапуници или, ако сте у прилици, у машини за прање судова (60°C). Пре него што га вратите у аспиратор, оставите га да се осуши.

Уклањање:

Повуците ручицу наниже и извуците метални филтер за масноћу из лежишта.

За постављање металног филтера за масноћу на аспиратор, поновите горе наведени поступак обрнутим редом.

Филтер са активним угљем

Намена филтера са активним угљем је одстрањивање непожељних мириса који настају при кувању. При нормалној употреби треба га мењати свака 4 месеца. Нови филтер наручите код добављача. Филтер се ни у ком случају не сме прати.

Код скидања филтера придржавајте се следећих упутстава:

- а) Скините метални филтер за масноћу;
- б) Скините оквир;
- в) Дугме на средини филтера са активним угљем заврните у правцу супротном од кретања казаљке на сату и извуците филтер из лежишта (слика 5).

Приликом постављања новог филтера поновите цео поступак обрнутим редом.

Замена сијалица

- Искључите уређај из струје.
- Скините метални филтер за масноћу и оквир.
- Замените сијалицу искључиво овалном сијалицом мињонком од 40 W (Е 14).

У случају да желите да позовете сервисну службу јер не ради осветљење, најпре проверите да ли су сијалице добро заврнуте.

Чишћење

За чишћење спољних површина аспиратора користите крпу навлажену денатурисаним алкохолом или неутралним течним средством за чишћење. Избегавајте употребу абразивних средстава за чишћење.

Пажња!

Ако се не придржавате упутстава за чишћење и замену филтера лако може доћи до пожара. Због тога Вам препоручујемо да се придржавате горе наведених упутстава.

Представление вытяжки-рисунок 1

- 1) Выключатель света.
- 2) Выключатель скорости мотора.
- 3) Освещение рабочей поверхности.
- 4) Металлический жировой фильтр.
- 5) Несущая жирового фильтра.

Если хотите заменить жировой фильтр-рисунок 2

Потяните ручку вниз и вытащите металлический жировой фильтр. Если хотите отстранить несущую жирового фильтра нажмите обе кнопки В (рисунок 3) и вытяните несущую.

Употребление:

Вытяжка имеет два режима работы:

- Режим отвода воздуха из помещения.
- Круговой (фильтрационный режим).

Режим с отводом воздуха:

Втянутый воздух выходит из помещения по трубе, которая присоединена к выхлопному отверстию (рисунок 4).

Фильтрационный режим:

- Воздух проходит через фильтр с активированным углем и возвращается в помещение.
- Употребление фильтра с активированным углем обязательно, когда в помещении невозможно вмонтировать трубу для отвода воздуха.
- Выхлопное отверстие для очищенного воздуха находится над подвесным элементом, воздух выходит через трубу, которая проходит вдоль всего элемента.

При этом режиме соблюдайте следующие правила:

- а) Поставщику закажите фильтр с активированным углём и при этом сообщите точную модель своей вытяжки.
- б) Снимите металлический жировой фильтр (рисунок 2).
- в) Снимите рамку с нажатием на кнопки В (рисунок 3).

Внимание! Некоторые угольные фильтры упакованы в пластмассовую плёнку (для защиты фильтрующей способности); в таком случае уберите плёнку перед монтажом фильтра.

- г) Вставьте фильтр (рисунок 5), поверните ручку в сторону по ходу часовой стрелки до щелчка.
- д) Вставьте рамку и металлический жировой фильтр назад в обратной последовательности.

Монтаж:

Вытяжка должна быть отдалена от кухонной поверхности минимально на 65 см при электрических плитах и на 75 см при газовых и комбинированных плитах.

Внимание!

Поступающий воздух не должен быть направлен в трубу для отвода дыма и пара устройства, работа которого должна осуществляться только от

электрического источника питания! При одновременном употреблении вытяжки с устройствами, которые подключены к другим источникам питания, должна быть обеспечена соответствующая вентиляция. Под вытяжкой строго запрещено приготовление пищи на открытом огне. Старайтесь избегать употребление открытого огня, так как это вредит фильтрам и может вызвать пожар. При подогреваемом масле остерегайтесь, чтобы горячее масло не загорелось.

За неисправности и возгорания, произошедшие в результате несоблюдения инструкций, ответственности не несём.

Советы по монтажу и применению вытяжки:

На горизонтальных частях труба должна быть наклонена вниз приблизительно на 10 % для более эффективного отвода воздуха.

Устройство работает более эффективно при режиме отвода воздуха, поэтому советуем, если это возможно, применить его в этом исполнении.

Эффект вытяжки максимален при коротких трубах (макс. 4 м) с небольшими искривлениями.

Подключение к электрической сети:

Перед подключением проверьте: соответствует ли сетевое напряжение указанному на этикетке с техническими данными на внутренней стороне вытяжки.

Прибор с штепселем:

Присоедините штепсель к розетке, которая соответствует требованиям по технике безопасности. При прямом подключении к электрической сети, снимите штепсель и подсоедините устройство к двухфазной розетке, соответствующей предписаниям и имеющей расстояние 3 мм между контактами.

Если розетка к которой мы подключили вытяжку, находится в недоступном месте, прикрепите двухфазный выключатель, соответствующий предписаниям и имеющий расстояние 3 мм между контактами.

Прибор без штепселя:

Прикрепите штепсель или двухфазный выключатель, соответствующий предписаниям и имеющий расстояние 3 мм между контактами.

За неисправности и возгорания, произошедшие в результате несоблюдения инструкций, ответственности не несём.

Монтаж вытяжки:

Осуществите монтаж устройства с выбранным заранее режимом работы.

Это устройство предназначено для монтажа в мебельный шкафчик или какой-либо другой несущий элемент.

- Отверстие для вытяжки, которое надо сделать в дне весящего шкафчика, должно соответствовать размерам, указанным на рисунке 6.

Монтаж вытяжки осуществляйте в следующей

последовательности:

- а) Снимите металлический жировой фильтр и рамку.
- б) Вставьте вытяжку в отверстие.
- в) Завинтите приложенные винтики в отверстия F и тем самым зафиксируйте устройство на подвесной элемент (рисунок 6).
- г) Вставьте рамку на место.
- д) Прикрепите металлический жировой фильтр назад.

Вытяжка имеет несколько скоростей.

Для лучшей эффективности рекомендуется выбор, меньшей скорости в обычных условиях и увеличение скорости при высокой концентрации паров и запахов. Советуем вам включать вытяжку на 5 минут раньше перед началом приготовления пищи и выключать через 15 минут после окончания процесса.

Обслуживание:

Внимание! *Перед какими-либо работами обязательно отключите вытяжку из сети.*

Металлический жировой фильтр предназначен для задержания жировых частичек в суспензии.

Металлический жировой фильтр имеет неограниченный срок годности. Чистить его рекомендуется раз в месяц в теплой и мыльной воде или в посудомоечной машине при 60°C .

Перед употреблением высушить.

Разборка:

Потяните ручку вниз и достаньте металлический жировой фильтр.

Для помещения металлического жирового фильтра повторите процесс в обратном порядке.

Угольный фильтр:

Фильтр с активированным углем задерживает неприятные запахи, возникающие при приготовлении пищи. При нормальном употреблении его надо менять раз в 4 месяца. Новый фильтр закажите при своём поставщике. Фильтр нельзя мыть!

Угольный фильтр не включен в комплект. Должен быть заказан отдельно.

Разборку угольного фильтра производить в следующей последовательности:

- а) снимите металлические жировые фильтры;
- б) снимите рамку;
- в) поверните ручку в центре угольного фильтра против часовой стрелки и вытащите его из углубления (рисунок 5).

При помещении угольного фильтра на место повторите процесс в обратной последовательности.

Замена лампочек:

Отключите прибор из электрической сети.

Снимите металлический жировой фильтр и рамку. Замените перегоревшие лампочки овальными лампочками с максимальной мощностью 40W (E 14). Прежде чем вызвать мастера- проверьте хорошо ли вы прикрутили лампочки.

Уход:

Для очистки поверхности вытяжки используйте влажную тряпку, смоченную в денатурированом алкоголе или нейтральном моющем средстве. Избегайте употребления концентрированных детергентов.

Внимание!

Соблюдайте правила ухода за вытяжкой и правила замены лампочек.

Úvod k odsávaču pár– Obrázok 1

- 1) Svetelný spínač
- 2) Prepínač rýchlosti motora
- 3) Spínač osvetlenia pracovnej plochy
- 4) Kovový filter tukov
- 5) Podpera filtra tukov

Ak chcete odstrániť filter tukov, prosíme, postupujte podľa obrázku 2.

Stlačte rúčku a vyberte kovový filter tukov. Ak chcete odstrániť podperu filtra tukov, stlačte obe tlačidlá B (Obrázok 3) a vyberte podperu.

Použitie

Odsávač pár môžete používať dvoma rozličnými spôsobmi:

- Vzdúch je odčerpávaný z miesta, kde sa varí.
- Vzdúch je filtrovaný.

Prevádzka v čerpacom režime

Vzdúch sa odsáva z miestnosti cez rúru, ktorá je pripojená ako časť D do čerpaceho otvoru (Obr. 4).

Prevádzka vo filtračnom režime:

- Vzdúch sa čistí pomocou aktívneho uhlíkového filtra a potom sa prečerpáva späť na miesto, kde sa varí.
- Využívanie filtra je nutné, ak nie je k dispozícii odčerpávací rúra, alebo ak sa táto nedá nainštalovať.
- Samotné odčerpávanie je nad závesnou časťou a je pripojené na rúru, ktorá prechádza cez samotný diel. Prosíme, pri prevádzke v tomto režime dodržiavajte nasledujúce pravidlá:
 - a) Filter si objednajete u dodávateľa. Špecifikujte presný model odsávača pár.
 - b) Odstráňte kovový filter tukov (Obr. 2).
 - c) Odstráňte rám stlačením tlačidiel B (Obr. 3). Prosíme, všimnite si, že niektoré filtre sú zabalené do umelohmotných fólií, aby boli chránené počas skladovania. Pred inštalovaním filtra fóliu odstráňte.
 - d) Vložte filter (jeden na každú stranu, Obr. 5) a točte rúčku v smere hodinových ručičiek, kým nezapadne na miesto.
 - e) Vymeňte rám a filter tukov v opačnom poradí.

Inštalácia

Inštalácia: Vzdialenosť medzi odsávačom pár a varičom by mala byť minimálne 65 centimetrov pri elektrických varičoch a minimálne 75 cm pri plynových varičoch alebo kombinovaných – elektrických a plynových.

Upozornenie!

Nasávaný vzduch by nemal nikdy smerovať do čerpacej rúry spotrebiča pre dym a paru, ktorý nevyužíva elektrinu ako zdroj energie! Ak sa odsávač pár používa spolu s takýmito spotrebičmi, prosíme, zabezpečte, aby bola miestnosť vhodne vetraná. Pod odsávačom by ste nikdy nemali používať otvorený plameň. Otvorený plameň môže poškodiť filtre a spôsobiť požiar, a preto mu treba zabrániť. Vysmážať treba vždy pod dohľadom, aby sa

zaistilo, že olej nezačne horieť.

Vždy dodržiavajte miestne bezpečnostné a technické predpisy týkajúce sa emisií dymu!

Nezodpovedáme za žiadne problémy, zranenia alebo požiare, ktoré by sa vyskytli, ak nebudete postupovať podľa pokynov uvedených v brožúre.

Rady na inštaláciu a používanie odsávača:

- Ak je segment rúry horizontálny, pokúste sa ho trochu otočiť smerom hore (približne 10%). Zvýši sa tým účinnosť odsávača.
- Tento spotrebič je najúčinnnejší, ak sa používa v čerpacom režime. Preto, ak je to možné, používajte tento režim.
- Tento spotrebič je najúčinnnejší, ak sa používajú krátke rúry (max. 4 metre) s malým počtom ohybov.

Pripájanie spotrebiča do elektriny:

Napätie dodávané spoločnosťou zabezpečujúcou dodávku elektriny musí byť rovnaké, ako napätie na visačke s technickými dátami na vnútornej strane odsávača. Ak je zástrčka súčasťou dodávky, zapojte ju do výpustu. V opačnom prípade použijete dvojpólový spínač, ktorý vyhovuje bezpečnostným predpisom, a ktorého kontakty sú vo vzdialenosti minimálne 3 milimetre. Ak je výpusť ďaleko, nainštalujte dvojpólový spínač.

Nezodpovedáme za žiadne problémy, zranenia alebo požiare, ktoré by sa vyskytli, ak nebudete postupovať podľa pokynov uvedených v brožúre.

Inštalácia odsávača pár

Odsávač nainštalujte, keď je pripravený. Tento spotrebič sa má nainštalovať do skrinky alebo podobný podporný diel.

- Na spodnej časti skrinky urobte otvor. Rozmery otvoru by mali byť rovnaké, ako rozmery uvedené na obrázku 6.

Prosíme, pri inštalácii odsávača pár postupujte podľa týchto pokynov:

- a) Odstráňte kovový filter tukov a rám.
- b) Do otvoru nainštalujte odsávač pár.
- c) Do dier priskrutkujte dodané skrutky (F) (Obr. 6).
- d) Vymeňte rám.
- e) Nainštalujte kovový filter tukov (Obr. 2).

Pokyny pre užívanie:

Nastavenie výkonu ventilátora možno meniť. Prispôbujte ho podľa koncentrácie dymu a pary. Odporúčame vám zapínať odsávač 5 minút pred tým, ako začnete variť a nechať ho v chode po dobu 15 minút po skončení varenia.

Údržba:

Pred akoukoľvek údržbou odpojte odsávač pár.

Filter tukov by sa mal čistiť každý mesiac manuálne jemným čistiacim prostriedkom alebo v umývačke pri nízkej teplote a programe krátkeho umývania.

Ak chcete odstrániť filter tukov (M), stlačte rúčky smerom (N) dole.

Uhlíkový filter (len filtračná verzia)

Tento filter nie je možné umývať, ani obnoviť. Používa sa na zachytávanie nepríjemných zápachov, ktoré pri varení vznikajú. Mal by byť pripojený na bezpečnostnej sieti motora a každé 4 mesiace by sa mal meniť.

Inštalácia: Nainštalujte filter (P) na bezpečnostnú mrežu a rúčku točte v smere hodinových ručičiek, kým nezapadne na miesto. Ak ho chcete odstrániť, postupujte opačne.

Uhlíkový filter (len filtračná verzia)

Tento filter nie je možné umývať, ani obnoviť. Používa sa na zachytávanie nepríjemných zápachov, ktoré pri varení vznikajú. Mal by byť pripojený na bezpečnostnej sieti motora a každé 4 mesiace by sa mal meniť.

Uhlíkový filter nie je dodávaný. Musí sa objednať osobitne.

Čistenie:

Odsávač pár treba pravidelne čistiť tak zvonka ako i zvnútra. Použite na to vlhkú handru s neutrálnymi tekutými čistiacimi prostriedkami. Nepoužívajte brusovacie čistiace prostriedky. Pred čistením odsávač vždy odpojte.

Výmena žiaroviek:

Odstráňte podpornú mrežu filtra tukov a filter, aby ste získali prístup k otvoru na žiarovku. Odstráňte vypálenú žiarovku a nahradte ju oválnou žiarovkou s maximálne 40 wattmi (E14).

Kvôli referencii používajte čísla častí na prvých stranách tejto brožúry.

Postupujte podľa inštrukcií v tejto brožúre.

Riziko požiaru sa zvyšuje, ak nebudete dodržiavať pokyny na čistenie odsávača pár a výmenu a čistenie filtra.

Krótkie przedstawienie okapu kuchennego – Rysunek 1

- 1) Włącznik oświetlenia
- 2) Włącznik silnika
- 3) Włącznik oświetlenia powierzchni roboczej
- 4) Metalowy filtra przeciwłuszczowy
- 5) Podpora filtra przeciwłuszczowego

Jeżeli chcesz wyjąć filtr przeciwłuszczowy proszę spojrzeć na Rysunek 2.

Pociągnij uchwyt do dołu i wyciągnij filtr przeciwłuszczowy. Jeżeli chcesz zdjąć podporę filtra, naciśnij na przyciski B (Rys 3) i wyciągnij podporę.

Eksploatacja

Okap może być wykorzystywany na dwa różne sposoby:

- Powietrze jest wypompowywane poza pomieszczenie.
- Powietrze jest filtrowane.

Eksploatacja okapu w trybie pompującym

Powietrze jest zasysane z pomieszczenia, a następnie wyprowadzane poza nie przewodem odprowadzającym podłączonym do kratki wylotowej elementem D (Fig. 4).

Eksploatacja okapu jako filtra:

- Powietrze jest oczyszczane przy pomocy filtra z aktywnym węglem, a następnie wpompowywana z powrotem do pomieszczenia.
- Używanie filtra jest konieczne tam, gdzie niemożliwe jest wykorzystanie lub zainstalowanie przewodu odprowadzającego.
- Kratka wentylacyjna znajduje się ponad elementem wiszącym. Jest z nim połączona przewodem przechodzącym przez ten

W tym trybie pracy proszę przestrzegać następujących zasad:

- a) Proszę zamówić filtr u dostawcy podając mu dokładne informacje na temat posiadanego modelu okapu.
- b) Proszę wyjąć filtr metalowy (Rys. 2).
- c) Proszę zdjąć ramę przez naciśnięcie przycisków B (Rys. 3). Niektóre filtry są zabezpieczone na czas przechowywania w magazynie folią plastikową, którą należy usunąć przed zainstalowaniem filtra.
- d) Proszę włożyć filtr (jeden po każdej stronie (Rys. 5) i przekręcić uchwyt zgodnie z kierunkiem ruchu wskazówek zegara aż wejdzie na swoje miejsce.
- e) Następnie proszę ponownie założyć ramę i filtr przeciwłuszczowy powtarzając w/w czynności w odwrotnej kolejności.

Instalacja

Instalacja: Odległość pomiędzy okapem a kuchenką w przypadku kuchenek elektrycznych nie powinna być mniejsza niż 65 cm, a w przypadku kuchenek gazowych lub gazowo-elektrycznych, mniejsza niż 75 cm.

Uwaga!

Wlatujące powietrze nie powinno być nigdy skierowane do przewodu odprowadzającego dym i parę z urządzenia, które nie jest zasilane energią elektryczną. W przypadku, gdy okap jest używany razem z takim urządzeniem, proszę się upewnić, że pomieszczenie ma dobrą wentylację. Okap nie powinien być instalowany nad źródłem wolnego ognia. Ogień może uszkodzić filtry i spowodować pożar. Ponadto, smażenie zawsze powinno odbywać się pod nadzorem by nie dopuścić do zapalenia się oleju.

Zawsze należy stosować się do przepisów bezpieczeństwa obowiązujących w danym kraju.!

Nie ponosimy odpowiedzialności za problemy, rany lub pożar spowodowane nie przestrzeganiem instrukcji bezpieczeństwa zawartej w niniejszej broszurze.

Wskazówki dotyczące instalacji okapu:

- Jeżeli przewód odprowadzający jest ułożony w poziomie, postaraj się podnieść go trochę do pionu (ok. 10%), co poprawi skuteczność działania okapu.
- Okap jest najbardziej skuteczny w trybie pompującym. Tak, więc, jeżeli jest to możliwe, należy go używać w ten właśnie sposób.
- Okap działa najlepiej, gdy przewód odprowadzający jest krótki (maks. 4 m), nie skręcony i niepozaginany

Podłączenie do źródła energii elektrycznej.

Napięcie w sieci elektrycznej musi być takie samo, jak zaznaczone na płycie znamionowej umieszczonej na wewnętrznej stronie okapu. Jeżeli do okapu dołączona jest wtyczka należy włożyć ją do kontaktu, a jeżeli nie, należy zastosować wyłącznik dwubiegunowy wyłącznik spełniający normy bezpieczeństwa, posiadający kontakty w odległości przynajmniej 3 mm. Wyłącznik powinien być zawsze instalowany tam, gdzie dostęp do kontaktu jest utrudniony.

Nie ponosimy odpowiedzialności za jakiegokolwiek problemy, szkody lub pożary powstałe na skutek nie przestrzegania instrukcji zawartych w niniejszej broszurze.

Instalowanie okapu

- Ten model okapu może być instalowany zarówno w szafkach kuchennych jak i na innych podporach.
- W dolnej części szafki proszę wykonać otwór. Jego średnica powinna być taka sama jak podana na Rys. 6.

Przy instalacji okapu proszę przestrzegać następujących zasad:

- a) Proszę zdjąć ramę i wyjąć filtra przeciwłuszczowy
- b) W wykonanym otworze proszę zainstalować okap.
- c) W otwory (F) proszę wkręcić dołączone wkręty (Rys. 6).
- d) Proszę założyć z powrotem ramę.
- e) Proszę zainstalować z powrotem metalowy filtr przeciwłuszczowy (Rys. 2).

Instrukcja użytkowania:

Okap jest wyposażony w możliwość regulacji siły ciągu. Siła ciągu powinna być regulowana w zależności od ilości dymu i pary wodnej obecnych w pomieszczeniu. Zalecamy by włączyć okap na 5 minut przed rozpoczęciem gotowania i pozostawić go włączonym na 15 minut po jego zakończeniu.

Konserwacja:

Przed przystąpieniem do konserwacji należy odłączyć urządzenie od źródła energii elektrycznej.

Filtr przeciwtłuszczowy powinien być myty ręcznie co miesiąc delikatnym detergentem lub w zmywarce do naczyń nastawionej na krótki program w niskiej temperaturze. Aby wyjąć filtr przeciwtłuszczowy (M) należy pchnąć uchwyty (N) do dół.

Filtr węglowy (tylko w modelach z filtracyjnym trybem pracy)

Filtra ten nie nadaje się ani do prania ani do renowacji. Służy on do wyłapywania nieprzyjemnych zapachów powstających podczas gotowania. Filtr ten powinien zostać zamontowany na siatce bezpieczeństwa silnika i wymieniany co 4 miesiące.

Instalacja: Proszę zainstalować filtr (P) na kratce bezpieczeństwa i przekręcić uchwyty w stronę zgodną z kierunkiem ruchu wskazówek zegara aż do momentu, gdy filtr wejdzie na swoje miejsce. W celu wyjęcia filtra proszę wykonać w/w czynności w odwrotnej kolejności. Filtr węglowy (tylko w modelach z filtracyjnym trybem pracy)

Filtra ten nie nadaje się ani do prania ani do renowacji. Służy on do wyłapywania nieprzyjemnych zapachów powstających podczas gotowania. Filtr ten powinien zostać zamontowany na siatce bezpieczeństwa silnika i wymieniany co 4 miesiące.

Filtr węglowy nie jest dołączony. Należy go zamówić oddzielnie.

Czyszczenie:

Okap powinien być regularnie czyszczony zarówno wewnątrz jak i na zewnątrz. Do tego celu należy użyć wilgotnej szmatki nasączonej neutralnym płynem do mycia. Nie należy używać ostrych środków czyszczących. Przed przystąpieniem do czyszczenia zawsze należy wyciągnąć wtyczkę z kontaktu.

Wymiana żarówek:

Zdejmując kratkę podtrzymującą filtr przeciwtłuszczowy a także sam filtr uzyskujesz dostęp do wnętrza lampki. Proszę usunąć przepaloną żarówkę i zastąpić ją żarówką świecową o mocy maks. 40 W (E14).

Jako wskazówki w eksploatacji urządzenia proszę użyć rysunków poszczególnych części, zamieszczonych na początku niniejszej broszury

Proszę przestrzegać przepisów bezpieczeństwa zawartych w niniejszej broszurze..

Nie przestrzeganie instrukcji czyszczenia i wymiany filtrów grozi pożarem..