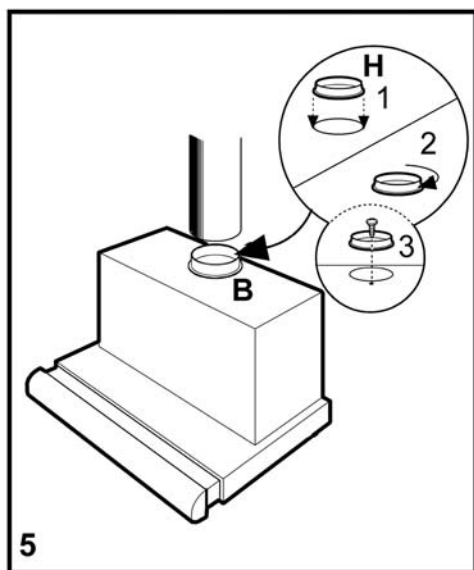
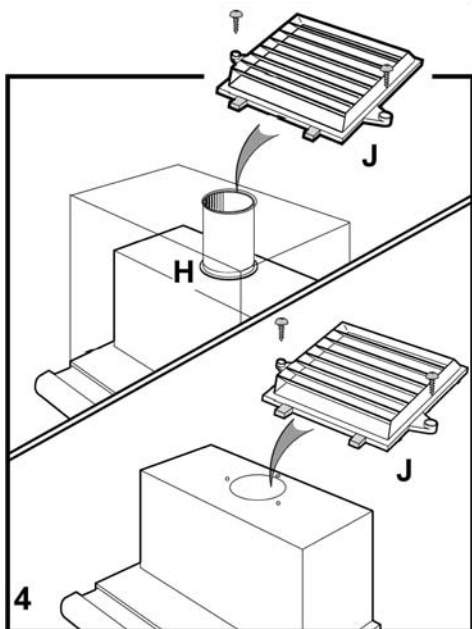
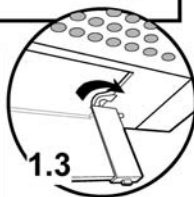
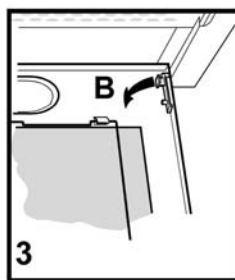
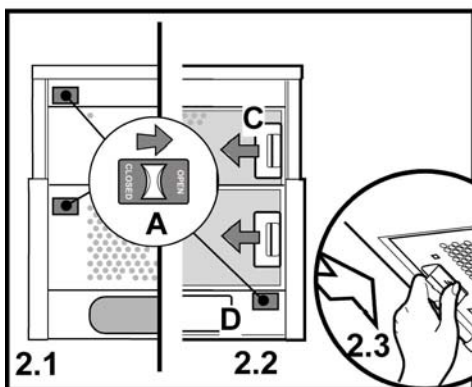
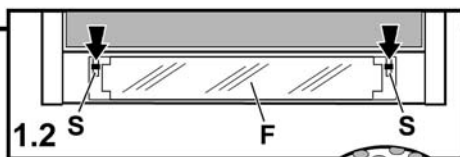
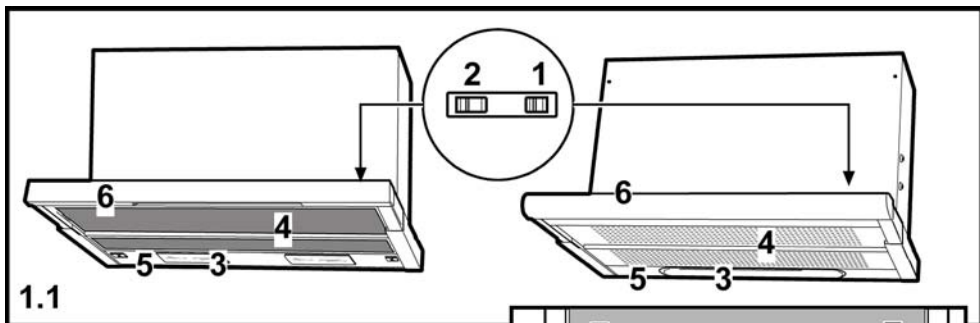
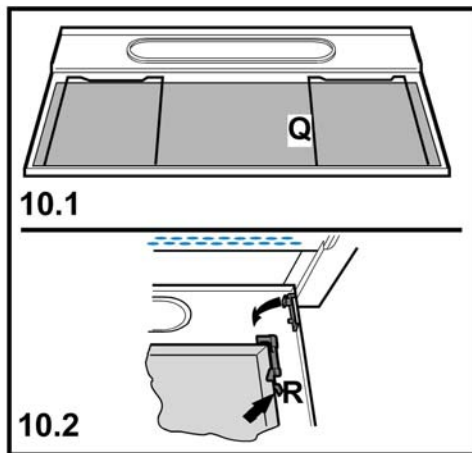
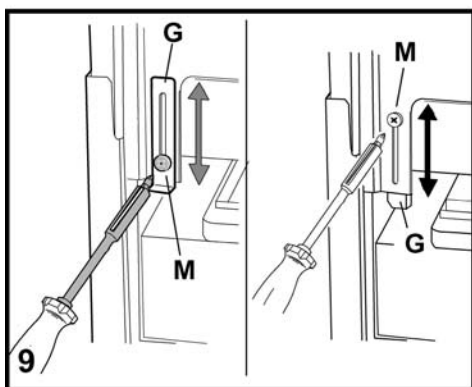
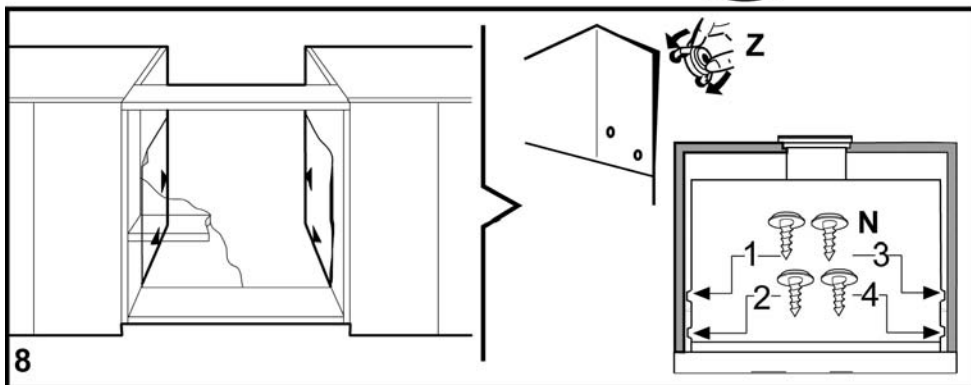
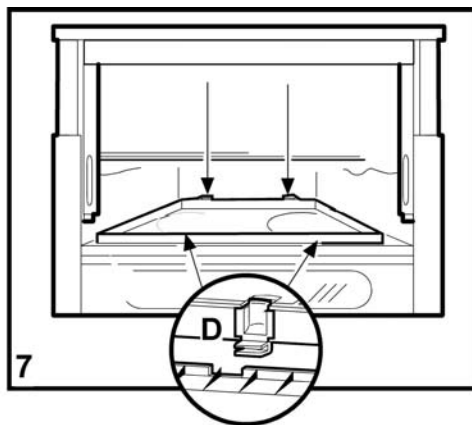
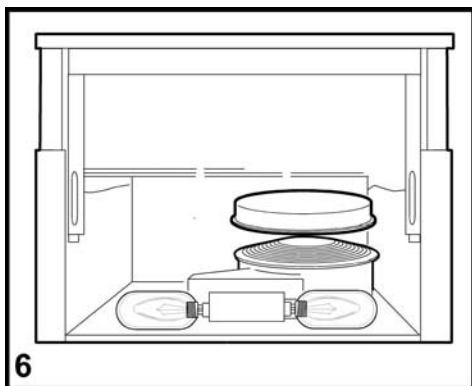


DE	Montage- und Gebrauchsanweisung
UK	Instruction on mounting and use
IT	Istruzioni di montaggio e d'uso
FR	Prescriptions de montage et mode d'emploi
ES	Montaje y modo de empleo
PT	Instruções para montagem e utilização
NL	Montagevoorschriften en gebruiksaanwijzingen
DK	Bruger- og monteringsvejledning
NO	Instrukser for montering og bruk
SE	Monterings- och bruksanvisningar
SF	Asennus- ja käyttöohjeet
RU	Инструкции по монтажу и эксплуатации
CS	Návod na montáž a používání
PL	Instrukcja montażu i obsługi
HR	Uputstva za montažu i za uporabu
BG	Инструкции за монтаж и употреба
HU	Felszerelési és használati utasítás
RO	INSTRUCTII DE MONTAJ SI FOLOSIRE
SL	Navodila za montažo in uporabo
UA	Інструкція з монтажу і експлуатації
LT	montavimo ir naudojimosi instrukcija





DE - Montage- und Gebrauchsanweisung

Bitte nehmen Sie auch die Abbildungen auf den ersten Beiden Seiten mit den alphabetischen Bezeichnungen, die im Text wiedergegeben sind, zur Hilfe.

Die Instruktionen, die in diesem Handbuch, gegeben werden, sind bitte ganz streng einzuhalten. Es wird keinerlei Haftung übernommen für mögliche Mängel, Schäden oder Brände der Küchenhaube, die auf die Nichtbeachtung der Vorschriften in diesem Handbuch zurückzuführen sind.

Hinweis: Die mit dem (*) gekennzeichneten Teile sind Zubehörteile, die nur bei einigen Modellen im Lieferumfang enthalten oder Teile, die nicht im Lieferumfang enthalten sind, und somit extra erworben werden müssen.

Betriebsart

Die Haube kann sowohl als Abluftgerät als auch als Umluftgerät eingesetzt werden.

Abluftbetrieb

Die Haube verfügt über einen oberen Luftaustritt **B** zum Ableiten der Küchengerüche nach außen (Abluftrohr und Rohrschellen werden nicht geliefert). **Bild 5**

Achtung!

Sollte die Dunstabzugshaube mit einem Aktivkohlefilter versehen sein, so muß dieser entfernt werden.

Umluftbetrieb

Besteht keine Möglichkeit, die Abluft ins Freie abzuleiten, ist die Verwendung eines Aktivkohlefilters vorgesehen.

Die Luft wird durch den Filter gereinigt und strömt in den Raum zurück.

Achtung!

Sollte die Dunstabzugshaube nicht mit einem Aktivkohlefilter versehen sein, ist dieser zu bestellen und vor Inbetriebnahme des Gerätes einzusetzen.

-Die gereinigte Luft wird oberhalb des Hängeschrankes mittels eines durch den Hängeschrank verlegten Abluftschlauches abgeleitet; der Durchmesser dieses Abluftschlauches muß dem des Abluftstutzens **H** entsprechen.

Am Ausgangsrohr kann mit den beiden mitgelieferten Schrauben der Abweiser **J** befestigt werden. **Bild 4-5**

Befestigung

Der Abstand zwischen der Abstellfläche auf dem Kochfeld und der Unterseite der Dunstabzugshaube darf 43cm im Fall von elektrischen Kochfeldern und 65cm im Fall von Gas- oder kombinierten Herden nicht unterschreiten.

Wenn die Installationsanweisungen des Gaskochgeräts einen größeren Abstand vorgeben, ist dieser zu berücksichtigen.

Elektrischer Anschluss

Die Netzspannung muss der Spannung entsprechen, die auf dem Betriebsdatenschild im Innern der Haube angegeben ist. Sofern die Haube einen Netzstecker hat, ist dieser an zugänglicher Stelle an eine den geltenden Vorschriften entsprechende Steckdose anzuschließen. Bei einer Haube ohne Stecker (direkter Netzanschluss) oder falls der Stecker

nicht zugänglich ist, ist ein normgerechter zweipoliger Schalter anzubringen, der unter Umständen der Überspannung Kategorie III entsprechend den Installationsregeln ein vollständiges Trennen vom Netz garantiert.

HINWEIS: Vor dem erneuten Anschluss der Haube an das Stromnetz und der Überprüfung der ordnungsgemäßen Funktionsweise ist stets zu prüfen, dass das Netzkabel korrekt angeschlossen und während der Installation NICHT eingeklemmt wurde.

Montage

Bevor Sie mit der Montage beginnen:

- Überprüfen Sie, dass das erstandene Produkt von der Größe her dem Bereich entspricht, in dem es angebracht werden soll.
- Um die Montage zu vereinfachen, wird empfohlen, die Fettfilter und andere Teile, die laut den vorliegenden Anweisungen ein- und ausgebaut werden können, zeitweise zu entfernen.
- Entfernen Sie den/die Aktivkohlefilter (*), falls vorhanden (siehe hierzu auch den entsprechenden Absatz "Wartung"). Der/die Aktivkohlefilter wird/werden nur wieder in die Dunstabzugshaube eingesetzt, wenn diese im Umluftbetrieb verwendet werden soll.
- Vergewissern Sie sich, dass sich im Inneren der Dunstabzugshaube (aus Transportgründen) kein im Lieferumfang enthaltene Material (zum Beispiel Tütchen mit Schrauben (*), die Garantie (*), usw.) befindet; falls vorhanden, entfernen Sie dieses und heben Sie sie auf.
- Falls möglich, entfernen Sie die Möbel unter und um die Dunstabzugshaube herum, um besseren Zugriff auf die hintere Wand/Decke zu haben, wo die Haube angebracht wird. Sonst legen Sie bitte eine Schutzabdeckung auf die Kochplatte, Arbeitsfläche, sowie die Möbel und Wände, um sie vor Schäden oder Schmutz zu schützen. Wählen Sie eine ebene Oberfläche, um die Einheit zusammenzubauen. Decken Sie diese Oberfläche mit einer Schutzfolie ab und legen Sie die Dunstabzugshaube sowie alle im Lieferumfang enthaltenen Teile darauf.
- Vor dem Anschluss des Gerätes ist die Sicherung der Steckdose auszuschalten
- Vergewissern Sie sich zudem, dass in der Nähe der Fläche, an der die Dunstabzugshaube angebracht werden soll (eine Fläche, die auch nach der Montage der Dunstabzugshaube weiter zugänglich sein muss), eine Steckdose vorhanden ist und es möglich ist, die Dunstabzugshaube an eine Vorrichtung zum Ableiten der Dämpfe ins Freie anzuschließen (nur Abluftbetrieb).
- Führen Sie alle notwendigen Arbeiten durch (z.B.: Einbau einer Steckdose und/oder Anbringen eines Loches für den Durchgang des Abluftrohres).

Die Abzugshaube ist mit Dübeln ausgestattet, die für die meisten Wände/Decken geeignet sind. Trotzdem sollte ein qualifizierter Techniker hinzugezogen werden, der entscheidet, ob die Materialien für die jeweilige Wand/Decke

geeignet sind. Außerdem muß die Wand/Decke das Gewicht der Abzugshaube tragen können.

Dieser Haubentyp muß in einen Hängeschrank oder in ein anderes Trageelement eingebaut werden.

Der Abluftschlauch muß einen Durchmesser aufweisen, der dem auf der Abluftöffnung der Dunstabzugshaube montierten Abluftstutzen entspricht.

Zur Befestigung der Dunstabzughaube gehen Sie wie folgt vor:

- Die mit der Abzugshaube mitgelieferte Bohrschablone an der rechten Innenwand des Oberschranks mit nach der rückwärtigen Kante des Möbels zeigendem Pfeil anlegen.
- Gemäß der Markierungen an der Schablone zwei Löcher bohren.
- An der linken Seite des Oberschranks genauso vorgehen.
- Falls die Wände des Oberschranks 16 mm stark sind, seitlich der Abzugshaube 4 Distanzstücke Z einsetzen.
- Die Abzugshaube ausrichten und die vier Schrauben in die Löcher am Oberschrank einschrauben. Verwenden Sie hierzu die 4 mitgelieferten Schrauben N. **Bild 8**

Zusätzliche Montageanleitungen

Regulierung des Schubfachs

Die Haube kann in Oberschränkteilen verschiedenster Tiefen eingebaut werden.

Die vordere Seite des Schubteils kann durch geeignete Regulierung seiner hinteren Anschläge jederzeit mit der Tiefe des Oberschranks in Übereinstimmung gebracht werden. Hierzu wie folgt vorgehen Die Schrauben "M" lösen, die Winkel "G" entsprechend verschieben, die Schrauben "M" wieder anziehen. **Bild 9**

Beschreibung der Dunstabzugshaube

Bild 1.1

1. Lichtschalter
2. Vorwahlschalter für die Leistungsstufen des Dunstabzugs
3. Arbeitsplatzbeleuchtung
4. Fettfilter/Fettfilterhalterungsrost
5. Leuchtenhalterung
6. Wrasenschirm

Modell mit Fettfilterhalterungsrost

Entfernen der Fettfilterhalterungsroste - Bild 2.1

- a. Den Wrasenschirm vollständig herausziehen.
- b. Zum Abnehmen der Roste **A** die Sperrriegel gegeneinander verschieben (Richtung "Open" gemäß des Aufdrucks auf dem Plastikteil des Sperrriegels).
- c. Zum vollständigen Entfernen der Roste die Haltefedern **B**, die als Zapfen für die Roste fungieren, betätigen. (Bild 3).

Modell mit selbsttragenden Metallfiltern

Entfernen der Fettfilter - Bild 2.2

- a. Den Wrasenschirm vollständig herausziehen.
- b. Die seitlichen Griffe **C** (einige Modelle sind mit den Griffen **Z** ausgestattet – Bild 2.3) zur gegenüberliegenden Seite hin drücken und die Filter herausziehen.

Wiederanbringen der Filter

- a. Den Wrasenschirm vollständig herausziehen und den Fettfilter zum Abdecken des Wrasenschirms anbringen.
- b. Den Wrasenschirm erneut schließen und den zweiten Fettfilter montieren.

Entfernen der Deckenleuchtenhalterung

- a. Den Wrasenschirm vollständig herausziehen.
- b. Je nach ausgewähltem Modell:
Deckenleuchte **D** mit Öffnungsriegel vom Typ **A** – Bild 2.2.
Die Öffnungsriegel der Stütze gegeneinander verschieben (in Richtung "open", so wie auf das Plastik des Riegels selbst aufgedruckt).
Deckenleuchte **F** mit Öffnungsriegel des Typs **S** – Bild 1.2.
Die Riegel so verschieben, wie von der Pfeilrichtung angegeben, danach die Deckenleuchte vollständig von ihrem Platz entfernen (Bild 1.3).

Betrieb

Die Dunstabzugshaube ist mit einer Bedienungsblende ausgestattet, die mit einer Steuerung für die Ansaugstärke bzw. -geschwindigkeit, sowie einer Steuerung zur Einstellung der Arbeitsplatzbeleuchtung versehen ist.

Im Falle einer sehr intensiven Küchendunstkonzentration die höchste Saugstärke einschalten. Es wird empfohlen, die Dunstabzugshaube schon fünf Minuten vor Beginn des Kochvorganges einzuschalten und sie nach dessen Beendigung noch ungefähr 15 Minuten weiterlaufen zu lassen.

Wartung

Vor sämtlichen Wartungsarbeiten muss die Stromzufuhr der Dunstabzugshaube unterbrochen werden.

Reinigung

Die Dunstabzugshaube muss sowohl innen als auch aussen häufig gereinigt werden (etwa in den selben Intervalle, wie die Wartung der Fettfilter). Zur Reinigung ein mit flüssigem Neutralreiniger getränktem Tuch verwenden. Keine Produkte verwenden, die Scheuermittel enthalten.

KEINEN ALKOHOL VERWENDEN!

Fettfilter

Diese dienen dazu, die Fettpartikel, die beim Kochen frei werden, zu binden.

Wenn dieser sich innerhalb eines Stützgitters befindet, kann es sich um einen der folgenden Filtertypen handeln:

Der Papierfille muss einmal im Monat ausgewechselt werden oder dann, wenn er auf der Oberseite verfärbt ist und diese Verfärbung durch die Löcher des Gitters sichtbar ist.

Der Schwammfilter muss einmal monatlich gewaschen und nach 5 – 6 Waschgängen ganz ausgewechselt werden.

Der Metallfilter muss einmal monatlich mit einem milden Reinigungsmittel per Hand gewaschen werden. Er kann auch in der Geschirrspülmaschine bei niedriger Temperatur und im Schnellwaschgang gereinigt werden. Der Metallfettfilter kann

bei der Reinigung in der Spülmaschine abfärben, was seine Filtermerkmale jedoch in keiner Weise beeinträchtigt.

Demontage der Fettfilter (bei Modellen mit Fettfilterhalterungsrosten)

Zum Entfernen des verschmutzten Fettfilters gehen Sie wie folgt vor:

- a. Den Wrasenschirm herausziehen und die Ansauggitter, auf denen die Fettfilter aufliegen, öffnen.
- b. Die Halter **Q** des Fettfilters lösen und ihn dann herausziehen (Bild 10.1) oder, wenn es sich um Spezial-Metallfilter handeln sollte, diese durch Druck auf die Plastikfedern **R** aushaken. (Bild 10.2)
- c. Wird der Fettfilter gereinigt oder ausgewechselt, empfehlen wir auch den Rost in einer lauwarmen Seifenlauge zu waschen.
- d. Den gut getrockneten Filter erneut anbringen oder bei einem Filterwechsel, den neuen Fettfilter montieren.

Aktivkohlefilter (nur bei der Umluftversion)

Dieser Filter bindet die unangenehmen Gerüche, die beim Kochen entstehen.

Je nach der Benutzungsdauer des Herdes und der Häufigkeit der Reinigung des Fettfilters tritt nach einer mehr oder weniger langen Benutzungsdauer die Sättigung des Aktivkohlefilters auf. Auf jeden Fall muß der Filtereinsatz mindestens alle 4 Monate (oder wenn das Sättigungsanzeigesystem der Filter – sofern bei dem jeweiligen Modell vorgesehen – diese Notwendigkeit anzeigt) ausgewechselt werden.

Um den Aktivkohlefilter ein- und auszubauen:

- a. Fordern Sie, unter Angabe des Modells Ihrer Dunstabzugshaube, bei Ihrem Lieferanten den Aktivkohlefilter an.

Achtung! Einige Aktivkohlefilter werden (zum Schutz der Filtereigenschaften) mit einem durchsichtigen Schutzfilm geliefert; dieser muß vor dem Anbringen des Filters entfernt werden.

- b. Den Wrasenschirm vollständig herausziehen.
 - c. Die Fettfilter oder die Roste entfernen.
 - d. Den Aktivkohlefilter ausrichten:
 - 1) Ausführung mit einem Motor: den Filter als Abdeckung des Plastikgitters in den Sitz einsetzen und nach rechts drehen, bis er fest sitzt (Bild 6);
 - 2) Ausführung mit zwei Motoren: den Filter in den Sitz einsetzen und mit den Klammern **L** befestigen (Bild 7).
 - e. Die Fettfilter und die Gitter wieder einbauen.
- Um den Kohlefilter auszubauen, je nach der betreffenden Ausführung umgekehrt wie unter Punkt 1) oder 2) beschrieben vorgehen.

Ersetzen der Lämpchen

Das Gerät von Stromnetz abschalten.

Hinweis: Vor Berühren der Lampen sich vergewissern, dass sie abgekühlt sind.

- a. Den Wrasenschirm vollständig herausziehen.
- b. Die Leuchtenhalterung oder den hinteren Fettfilterhalterungsrost entfernen.

- c. Die defekten Lampen ausschließlich durch Kerzenlampen mit max. 40Watt (E14), oder durch 14Watt Neonlampen, oder durch 11 Watt PL-Lampen (Gerät mit 1 PL-Lampe), oder durch 9 Watt PL-Lampen (Gerät mit 2 PL-Lampen) ersetzen.
- d. Die Leuchtenhalterung oder den hinteren Fettfilterhalterungsrost wieder schließen.

Sollte die Beleuchtung nicht funktionieren, erst kontrollieren, ob die Lampen einwandfrei eingedreht sind, ehe man sich an den Kundendienst wendet.

Warnung

Achtung! Das Gerät nicht an das Stromnetz anschließen, solange die Installation noch nicht abgeschlossen ist.

Vor Beginn sämtlicher Reinigungs- oder Wartungsarbeiten muss das Gerät durch Ziehen des Steckers oder Betätigen des Hauptschalters der Wohnung vom Stromnetz getrennt werden.

Das Gerät ist nicht zur Verwendung durch Kinder oder Personen mit eingeschränkten körperlichen, geistigen oder Wahrnehmungsfähigkeiten und mit mangelnder Erfahrung oder Kenntnis geeignet, es sei denn unter Aufsicht oder Anleitung zum Gebrauch durch eine für ihre Sicherheit verantwortliche Person.

Kinder müssen beaufsichtigt werden, dass sie nicht mit dem Gerät spielen.

Die Dunstabzugshaube niemals ohne korrekt montiertes Gitter in Betrieb setzen!

Die Dunstabzugshaube darf NIEMALS als Abstellfläche verwendet werden, sofern dies nicht ausdrücklich angegeben wird.

Der Raum muss über eine hinreichende Belüftung verfügen, wenn die Dunstabzugshaube mit anderen gas- oder brennstoffbetriebenen Geräten gleichzeitig verwendet wird.

Die angesaugte Luft darf nicht in Rohre geleitet werden, die für die Ableitung der Abgase von gas- oder brennstoffbetriebenen Geräten genutzt werden.

Es ist strengstens verboten, unter der Haube mit offener Flamme zu kochen.

Eine offene Flamme beschädigt die Filter und kann Brände verursachen, daher ist dies in jedem Fall zu vermeiden.

Das Frittieren muss unter Aufsicht erfolgen, um zu vermeiden, dass das überhitzte Öl Feuer fängt.

In Bezug auf technische und Sicherheitsmaßnahmen für die Ableitung der Abluft sind die Vorschriften der zuständigen örtlichen Behörden strengstens einzuhalten.

Die Haube muss regelmäßig innen und außen gereinigt werden (MINDESTENS EINMAL IM MONAT, diesbezüglich sind in jedem Fall die ausdrücklichen Angaben in der Wartungsanleitung dieses Handbuchs zu beachten).

Eine Nichtbeachtung der Vorschriften zur Reinigung der Haube sowie zur Auswechslung und Reinigung der Filter führt zu Brandgefahr.

Es wird keinerlei Haftung übernommen für Fehler, Schäden oder Brände des Gerätes, die durch Nichteinhaltung der in diesem Handbuch aufgeführten Anweisungen verschuldet wurden.


In Übereinstimmung mit den Anforderungen der Europäischen

Richtlinie 2002/96/EG über Elektro- und Elektronik-Altgeräte (WEEE) ist vorliegendes Gerät mit einer Markierung versehen.

Sie leisten einen positiven Beitrag für den Schutz der Umwelt und die Gesundheit des Menschen, wenn Sie dieses Gerät einer gesonderten Abfallsammlung zuführen. Im unsortierten Siedlungsmüll könnte ein solches Gerät durch unsachgemäße Entsorgung negative Konsequenzen nach sich ziehen.

Auf dem Produkt oder der beiliegenden



Produktdokumentation ist folgendes Symbol  einer durchgestrichenen Abfalltonne abgebildet. Es weist darauf hin, dass eine Entsorgung im normalen Haushaltsabfall nicht zulässig ist. Entsorgen Sie dieses Produkt im Recyclinghof mit einer getrennten Sammlung für Elektro- und Elektronikgeräte. Die Entsorgung muss gemäß den örtlichen Bestimmungen zur Abfallbeseitigung erfolgen.

Bitte wenden Sie sich an die zuständigen Behörden Ihrer Gemeindeverwaltung, an den lokalen Recyclinghof für Haushaltsmüll oder an den Händler, bei dem Sie dieses Gerät erworben haben, um weitere Informationen über Behandlung, Verwertung und Wiederverwendung dieses Produkts zu erhalten.

UK - Instruction on mounting and use

Consult the designs in the front pages referenced in the text by alphabet letters.

Closely follow the instructions set out in this manual. All responsibility, for any eventual inconveniences, damages or fires caused by not complying with the instructions in this manual, is declined.

Note: the elements marked with the symbol “(*)” are optional accessories supplied only with some models or elements to purchase, not supplied.

Use

The hood is designed to be used either for exhausting or filter version.

Ducting version

The hood is equipped with a top air outlet **B** for discharge of fumes to the outside (exhaust pipe and pipe fixing clamps not provided). **Fig. 5**

Attention!

If the hood is supplied with carbon filter, then it must be removed.

Filter version

When there is no exhaust duct for venting outdoors, you can use a carbon filter.

The air is deputed by the filter and put again in the surrounding. To use the appliance in this version, proceed as follows:

Attention!

If the hood is not supplied with carbon filter, then it must be ordered and mounted.

The filtered air is returned from atop the cabinet through a duct that passes through the cabinet itself. The diameter of the duct must be the same as that of flange **H**.

The deflector **J** can be fixed to the outlet hole using the two screws provided. **Fig. 4-5**

Installation

The minimum distance between the supporting surface for the cooking vessels on the hob and the lowest part of the range hood must be not less than 43cm from electric cookers and 65cm from gas or mixed cookers.

If the instructions for installation for the gas hob specify a greater distance, this must be adhered to.

Electrical connection

The mains power supply must correspond to the rating indicated on the plate situated inside the hood. If provided with a plug connect the hood to a socket in compliance with current regulations and positioned in an accessible area. If it not fitted with a plug (direct mains connection) or if the plug is not located in an accessible area apply a bi-polar switch in accordance with standards which assures the complete disconnection of the mains under conditions relating to over-current category III, in accordance with installation instructions.

IMPORTANT: Before re-connecting the hood circuit to the mains supply and checking the efficient function, always check that the mains cable is correctly assembled and that it has NOT remained crushed inside the compartment of the same during the installation stage.

Mounting

Before beginning installation:

- Check that the product purchased is of a suitable size for the chosen installation area.
- To facilitate installation, remove the fat filters and the other parts allowed and described here, dismantle and mount it.
To remove see also the relative paragraphs.
- Remove the active carbon (*) filter/s if supplied (see also relative paragraph). This/these is/are to be mounted only if you want to use the hood in the filtering version.
- Check (for transport reasons) that there is no other supplied material inside the hood (e.g. packets with screws (*), guarantees (*), etc.), eventually removing them and keeping them.
- If possible, disconnect and move freestanding or slide-in range from cabinet opening to provide easier access to rear wall/ceiling. Otherwise put a thick, protective covering over countertop, cooktop or range to protect from damage and debris. Select a flat surface for assembling the unit. Cover that surface with a protective covering and place all canopy hood parts and hardware in it.
- Disconnect the hood during electrical connection, by turning the home mains switch off.
- In addition check whether near the installation area of the hood (in the area accessible also with the hood mounted) an electric socket is available and it is possible to connect a fumes discharge device to the outside (only suction version).
- Carry out all the masonry work necessary (e.g. installation of an electric socket and/or a hole for the passage of the discharge tube).

Expansion wall plugs are provided to secure the hood to most types of walls/ceilings. However, a qualified technician must verify suitability of the materials in accordance with the type of wall/ceiling. The wall/ceiling must be strong enough to take the weight of the hood. **Do not tile, grout or silicone this appliance to the wall. Surface mounting only.**

This hood is designed for fitting in a cabinet or on some other support.

The diameter of the ventilation duct must be the same as that of the flange mounted on the ventilation hole on the hood. To mount the hood proceed as follows:

- Position the drilling template inside the left cupboard on the right hand side with the arrow point towards the back on the cupboard.
- Drill the holes marked on the template.
- Repeat the procedure for the right hand cupboard
- If the sides of the cupboards are 18 mm thick, insert 4

- spacers Z on the sides of the hood.
- Fix the hood to the cupboard using four screws N. Fig. 8

Additional instructions for the montage

Box adjustment

The hood can be installed in cabinets with different depths, the front of the box must always be in line with the cabinet. For alignment adjust the back stops of the box. For box adjustment, loosen screws "M" and slide square plates "G" as necessary and tighten screws "M". Fig. 9

Description of the hood

Fig. 1.1

1. Light Switch
2. Motor Speed Switch
3. Illumination of the cooking surface
4. Grease Filters/grease filter support grate
5. Light Cover Supports
6. Pull-Out Drawer

Model with Grease Filter Support Grate

Opening the Grease Filter Support Grates - Fig. 2.1

- a. Remove the pull-out drawer completely.
- b. Push the A knobs inwards toward each other (in the "Open" direction as indicated on the plastic knob itself).
- c. To remove the grates completely, use the B spring fasteners, which act as pins to hold the grate in place (Fig. 3).

Model with Self-supporting Metal Filters

Removing the Grease Filters - Fig. 2.2

- a. Remove the pull-out drawer completely.
- b. Press the side handles C (some models are supplied with handles Z - Fig. 2.3) towards the opposite side and remove the filters.

Putting the Filters Back in Place

- a. Remove the pull-out drawer completely and mount the grease filter so that it covers the drawer.
- b. Close the drawer and install the remaining grease filter.

Opening the Light Cover Support

- a. Remove the pull-out drawer completely.
- b. According to model in possession:
Lamp D with hook locks type A - Fig.2.2
Move the bracket hook locks towards each other (in direction "Open" as printed on the plastic part of the lock).
Lamp F with hook locks type S - Fig. 1.2
Move the hook locks as indicated by the arrows and completely remove the lamp from the housing (Fig. 1.3).

Operation

The hood is fitted with a control panel with aspiration speed selection control and a light switch to control cooking area lights.

Use the high suction speed in cases of concentrated kitchen vapours. It is recommended that the cooker hood suction is switched on for 5 minutes prior to cooking and to leave in operation during cooking and for another 15 minutes

approximately after terminating cooking.

Maintenance

Before performing any maintenance operation, isolate the hood from the electrical supply by switching off at the connector and removing the connector fuse.

Or if the appliance has been connected through a plug and socket, then the plug must be removed from the socket.

Cleaning

The cooker hood should be cleaned regularly (at least with the same frequency with which you carry out maintenance of the fat filters) internally and externally. Clean using the cloth dampened with neutral liquid detergent. Do not use abrasive products.

DO NOT USE ALCOHOL!

Grease filter

Traps cooking grease particles.

If situated inside the support grill, it may be one of the following types:

Paper filter must be replaced once a month or if colouring appears on upper side, in such cases the colouring is evident through the grill openings.

Sponge filter should be washed with hot soapy water once a month and replaced every 5 to 6 washes.

Metallic filter must be cleaned once a month, with non abrasive detergents, by hand or in dishwasher on low temperature and short cycle.

When washed in a dishwasher, the grease filter may discolour slightly, but this does not affect its filtering capacity.

Removing the Grease Filters (for models with grease filter support grates)

To remove the dirty grease filter, proceed as follows:

- a. Remove the pull-out drawer completely and open the ventilation grates that support the grease filters.
- b. Remove the Q fasteners for the grease filter and remove it (Fig. 10.1). If special metal filters have been installed, press on the plastic springs R to unhook them (Fig. 10.2).
- c. When washing or replacing the grease filter, wash the grate as well with warm soapy water.
- d. Remount the new filter or the old one after it has dried thoroughly.

Charcoal filter (filter version only)

It absorbs unpleasant odours caused by cooking.

The saturation of the activated charcoal occurs after more or less prolonged use, depending on the type of cooking and the regularity of cleaning of the grease filter.

In any case it is necessary to replace the cartridge at least every four months (or when the filter saturation indication system – if envisaged on the model in possession – indicates this necessity).

To fit or replace a carbon filter:

- a. Request a charcoal filter from the retailer, specifying the model and type of hood.

Caution! Some charcoal filters come covered with a plastic

film to protect their filtering properties. If this is the case, remove the film before installing the filter.

- b. Remove the pull-out drawer completely.
 - c. Remove the grease filters or the grates.
 - d. Place the activated carbon filter in position:
 - 1) Version with one motor: insert the filter in its housing over the plastic grill and rotate it until it locks in position (Fig. 6).
 - 2) Version with two motors: to assemble the filter, insert it in its seating and fix it in position using the clips L (Fig. 7)
 - e. Remove the grease filters or grills
- To remove the carbon filter, follow the procedure described in item 1) or 2), depending on the version) in the reverse order.

Replacing lamps

Disconnect the hood from the electricity.

Warning! Prior to touching the light bulbs ensure they are cooled down.

- a. Remove the pull-out drawer.
- b. Open the light cover support or the back grease filter support grate.
- c. Always replace burnt-out lamps, according to what is provided for your appliance, with olive-shaped max. 40 Watt (E 14) bulbs, or neon-lamp 14 Watt max., or PL lamp 11 Watt (one PL lamp appliance) or PL 9 Watt (two PL lamp appliance).
- d. Close the light cover support or the back grease filter support grate.

If the lights do not work, make sure that the lamps are fitted properly into their housings before you call for technical assistance.

Caution

WARNING! Do not connect the appliance to the mains until the installation is fully complete.

Before any cleaning or maintenance operation, disconnect the hood from the mains by removing the plug or disconnecting the home mains switch. The appliance is not intended for use by children or persons with impaired physical, sensorial or mental faculties, or if lacking in experience or know-how, unless they are under supervision or have been trained in the use of the appliance by a person responsible for their safety. Children should be monitored to ensure that they do not play with the appliance.

Never use the hood without effectively mounted grating.!

The hood must NEVER be used as a support surface unless specifically indicated.

The premises must be sufficiently ventilated, when the kitchen hood is used together with other gas combustion devices or other fuels.

The suctioned air must not be conveyed into a conduit used for the disposal of the fumes generated by appliances that combust gases or other fuels.

The flaming of foods beneath the hood itself is severely prohibited.

The use of exposed flames is detrimental to the filters and may cause a fire risk, and must therefore be avoided in all circumstances.

Any frying must be done with care in order to make sure that the oil does not overheat and burst into flames.

As regards the technical and safety measures to be adopted for fume discharging it is important to closely follow the relations provided by the competent authorities.


The hood must be regularly cleaned on both the inside and outside (AT LEAST ONCE A MONTH, it is in any event necessary to proceed in accordance with the maintenance instructions provided in this manual)..

Failure to follow the instructions as concerns hood and filter cleaning will lead to the risk of fires.

We decline any responsibility for any problems, damage or fires caused to the appliance as the result of the non-observance of the instructions included in this manual.

This appliance is marked according to the European directive 2002/96/EC on Waste Electrical and Electronic Equipment (WEEE). By ensuring this product is disposed of correctly, you will help prevent potential negative consequences for the environment and human health, which could otherwise be caused by inappropriate waste handling of this product.



The symbol  on the product, or on the documents accompanying the product, indicates that this appliance may not be treated as household waste. Instead it shall be handed over to the applicable collection point for the recycling of electrical and electronic equipment. Disposal must be carried out in accordance with local environmental regulations for waste disposal.

For more detailed information about treatment, recovery and recycling of this product, please contact your local city office, your household waste disposal service or the shop where you purchased the product.

IT - Istruzioni di montaggio e d'uso

Consultare anche i disegni nelle prime pagine con i riferimenti alfabetici riportati nel testo esplicativo.

Attenersi strettamente alle istruzioni riportate in questo manuale. Si declina ogni responsabilità per eventuali inconvenienti, danni o incendi provocati all'apparecchio derivati dall'inosservanza delle istruzioni riportate in questo manuale.

Nota: I particolari contrassegnati con il simbolo "(*)" sono accessori opzionali forniti solo in alcuni modelli o particolari non forniti, da acquistare.

Utilizzazione

La cappa è realizzata per essere utilizzata in versione aspirante ad evacuazione esterna o filtrante a ricircolo interno.

Versione aspirante

La cappa è fornita di una uscita d'aria superiore **B** per lo scarico dei fumi verso l'esterno (tubo di scarico e fascette di fissaggio non fornite). **Fig. 5**

Attenzione!

Se la cappa e' provvista di filtro al carbone, questo deve essere tolto.

Versione filtrante

Quando non si ha la possibilità di evacuare l'aria all'esterno si utilizza un filtro a carboni attivi.

L'aria viene depurata dal filtro e rimessa nell'ambiente.

Attenzione!

Se la cappa non è provvista di filtro al carbone, questo deve essere ordinato e montato prima dell'uso.

L'aria filtrata viene scaricata sopra il pensile per mezzo di un tubo che attraversa il pensile stesso e che deve avere un diametro identico a quello della flangia **H**.

Sul foro di uscita può essere fissato il deflettore **J** per mezzo delle 2 viti fornite a corredo. **Fig. 4-5**

Installazione

La distanza minima fra la superficie di supporto dei recipienti sul dispositivo di cottura e la parte più bassa della cappa da cucina deve essere non inferiore a 43cm in caso di cucine elettriche e di 65cm in caso di cucine a gas o miste.

Se le istruzioni di installazione del dispositivo di cottura a gas specificano una distanza maggiore, bisogna tenerne conto.

Collegamento Elettrico

La tensione di rete deve corrispondere alla tensione riportata sull'etichetta caratteristiche situata all'interno della cappa. Se provvista di spina allacciare la cappa ad una presa conforme alle norme vigenti posta in zona accessibile. Se sprovvista di spina (collegamento diretto alla rete) o la spina non è posta in zona accessibile applicare un interruttore bipolare a norma che assicuri la disconnessione completa della rete nelle condizioni della categoria di sovratensione III, conformemente alle regole di installazione.

ATTENZIONE: prima di ricollegare il circuito della cappa all'alimentazione di rete e di verificarne il corretto

funzionamento, controllare sempre che il cavo di rete sia stato montato correttamente e NON sia rimasto schiacciato nell'alloggiamento della stessa in fase di installazione.

Montaggio

Prima di iniziare con l'installazione:

- Verificare che il prodotto acquistato sia di dimensioni idonee alla zona di installazione prescelta.
- Per agevolare l'installazione, si consiglia di rimuovere temporaneamente i filtri grassi e le altre parti di cui è permesso, ed in quanto tale qui descritto, lo smontaggio e il montaggio.

Questo/i va/nno rimontato/i ad installazione ultimata.

Per lo smontaggio vedi paragrafi relativi.

- Togliere il/i filtro/i al carbone attivo se forniti (vedi anche paragrafo relativo). Questo/i va/nno rimontato/i solo se si vuole utilizzare la cappa in versione filtrante.
- Verificare che all'interno della cappa non vi sia (per motivi di trasporto) materiale di corredo (ad esempio buste con viti, garanzie etc), eventualmente toglierle e conservarle.
- Se possibile scollegare e rimuovere i mobili sottostanti ed intorno l'area di installazione della cappa in modo da avere una migliore accessibilità all'ala soffitto/parete dove la cappa verrà installata. Altrimenti proteggere per quanto possibile i mobili e tutte le parti interessate all'installazione. Scegliere una superficie piatta e coprirla con una protezione dove poi appoggiare la cappa e i particolari a corredo.
- Scollegare la cappa agendo sul quadro generale domestico nelle fasi del collegamento elettrico.
- Verificare inoltre che in prossimità della zona di installazione della cappa (in zona accessibile anche con cappa montata) sia disponibile una presa elettrica e sia possibile collegarsi ad un dispositivo di scarico fumi verso l'esterno (solo Versione aspirante).
- Eseguire tutti i lavori di muratura necessari (ad es.: installazione di una presa elettrica e/o foro per il passaggio del tubo di scarico).

La cappa è dotata di tasselli di fissaggio adatti alla maggior parte di pareti/soffitti. E' tuttavia necessario interpellare un tecnico qualificato per accertarVi sull'idoneità dei materiali a seconda del tipo di parete/soffitto. La/il parete/soffitto deve essere sufficientemente robusto da sostenere il peso della cappa.

Questo tipo di cappa deve essere incassata in un pensile o altro supporto.

Il tubo di scarico fumi deve essere di diametro equivalente alla flangia montata sul foro di scarico della cappa.

Per il fissaggio della cappa operare come segue:

- Posizionare la dima di foratura sul lato interno destro del pensile, con la freccia rivolta verso il bordo posteriore del pensile.
- Praticare i fori nel rispetto dei segni sulla dima.
- Ripetere la procedura sul lato sinistro del pensile.
- Se le pareti del pensile sono spesse 16 mm, inserire i 4 distanziatori **Z** ai lati della cappa.

- Posizionare la cappa ed avvitare le 4 viti ai fori nel pensile. Utilizzare le 4 viti **N** in dotazione. **Fig. 8**

Istruzioni aggiuntive di montaggio

Regolazione cassetto

La cappa può essere montata su mobili di diversa profondità. La parte frontale del cassetto può essere sempre allineata con il mobile, regolando opportunamente le battute posteriori del cassetto. Per la regolazione, allentare le viti "**M**", far scorrere le squadrette "**G**" e riserrare le viti "**M**". **Fig. 9**

Descrizione della cappa

Fig. 1.1

1. Interruttore luce
2. Interruttore velocità motore
3. Illuminazione del piano di lavoro
4. Filtro grassi/griglia supporto filtro grassi
5. Supporto plafoniere
6. Cassetto estraibile

Modello con griglia supporto filtro grassi

Per aprire le griglie supporto filtro grassi - Fig. 2.1

- a. Estrarre completamente il cassetto estraibile.
- b. Spostare i chiavistelli di sgancio delle griglie **A** l'uno verso l'altro (direzione "Open" come stampato sulla plastica del chiavistello stesso).
- c. Per togliere completamente le griglie agire sulle molle di fissaggio **B** che fungono da perno delle griglie stesse (Fig. 3).

Modello con filtri metallici autoportanti

Per rimuovere i filtri grassi - Fig. 2.2

- a. Estrarre completamente il cassetto estraibile.
- b. Premere le maniglie laterali **C** (alcuni modelli sono forniti di maniglie **Z** - Abb. 2.3) verso il lato opposto ed estrarre i filtri.

Per rimettere i filtri al loro posto

- a. Estrarre completamente il cassetto estraibile e montare il filtro grassi a copertura del cassetto.
- b. Richiudere il cassetto e montare il rimanente filtro grassi.

Per aprire il supporto plafoniera - Fig. 2

- a. Estrarre completamente il cassetto estraibile.
Plafoniera D con chiavistelli di sgancio tipo A - Fig. 2.2
Spostare i chiavistelli di sgancio del supporto l'uno verso l'altro (direzione "Open" come stampato sulla plastica del chiavistello stesso).
Plafoniera F con chiavistelli di sgancio tipo S - Fig. 1.2
Spostare i chiavistelli come indicato dalle frecce e togliere completamente la plafoniera dalla sua sede (Fig. 1.3).

Funzionamento

La cappa è fornita di un pannello comandi con un controllo delle velocità di aspirazione ed un controllo di accensione della luce per l'illuminazione del piano di cottura. Usare la velocità maggiore in caso di particolare

concentrazione di vapori di cucina. Consigliamo di accendere l'aspirazione 5 minuti prima di iniziare a cucinare e di lasciarla in funzione a cottura terminata per altri 15 minuti circa.

Manutenzione

Prima di qualsiasi lavoro di manutenzione scollegare la cappa dalla corrente.

Pulizia

La cappa va frequentemente pulita (almeno con la stessa frequenza con cui si esegue la manutenzione dei filtri grassi), sia internamente che esternamente. Per la pulizia usare un panno inumidito con detersivi liquidi neutri.

Evitare l'uso di prodotti contenenti abrasivi.

NON UTILIZZARE ALCOOL!

Filtro antigrasso

Trattiene le particelle di grasso derivanti dalla cottura.

Se situato all'interno di una griglia supporto, può essere uno dei tipi seguenti:

Il filtro di carta deve essere sostituito una volta al mese o se colorato nel lato superiore, quando la colorazione traspare dai fori della griglia.

Il filtro spugna va lavato con acqua calda saponata una volta al mese e sostituito ogni 5/6 lavaggi.

Il filtro metallico deve essere pulito una volta al mese, con detersivi non aggressivi, manualmente oppure in lavastoviglie a basse temperature ed a ciclo breve.

Con il lavaggio in lavastoviglie il filtro antigrasso metallico può scolorirsi ma le sue caratteristiche di filtraggio non cambiano assolutamente.

Montaggio filtri grassi (per modelli con griglie supporto filtro grassi)

Per togliere il filtro grassi sporco procedere nel seguente modo:

- a. Estrarre il cassetto estraibile e aprire le griglie di aspirazione che supportano i filtri grassi.
- b. Togliere i fermi di fissaggio **Q** del filtro grassi e quindi estrarlo (Fig. 10.1) o nel caso di filtri metallici speciali premere sulle molle in plastica **R** (Fig. 10.2) per sganciarli dalla loro sede.
- c. Quando si procede al lavaggio o alla sostituzione del filtro grassi, lavare anche la griglia con acqua tiepida saponata.
- d. Rimontare il filtro ben asciutto o, nel caso di sostituzione, montare il nuovo filtro grassi.

Filtro al carbone (solo per versione filtrante)

Trattiene gli odori sgradevoli derivanti dalla cottura.

La saturazione del filtro carbone si verifica dopo un uso più o meno prolungato a seconda del tipo di cucina e della regolarità della pulizia del filtro grassi. In ogni caso è necessario sostituire la cartuccia al massimo ogni quattro mesi (o quando il sistema di indicazione di saturazione dei filtri - se previsto sul modello in possesso - indica questa necessità).

Per montare e smontare il filtro carbone:

- a. Richiedere al fornitore il filtro a carbone attivo specificando il modello della cappa in possesso.

Attenzione! Alcuni filtri al carbone vengono forniti avvolti da una pellicola trasparente in plastica (per proteggere la loro proprietà filtrante); in questo caso togliere la pellicola prima di installare il filtro.

- b. Estrarre completamente il cassetto estraibile.
c. Togliere i filtri grassi o le griglie.
d. Posizionare il filtro a carbone attivo:
1) versione con un motore: inserire il filtro nella sede a copertura della griglia di plastica e ruotarlo in senso orario fino a bloccarlo (Fig. 6);
2) versione con due motori: per montare il filtro inserirlo nella sede e fissarlo per mezzo degli agganci L (Fig. 7).

- e. Rimontare i filtri grassi o le griglie.

Per smontare il filtro carbone, eseguire all'inverso l'operazione descritta al punto 1) o 2), a seconda della versione in vostro possesso.

Sostituzione Lampade

Disinserire l'apparecchio dalla rete elettrica.

Attenzione! Prima di toccare le lampade sincerarsi che siano fredde.

- a. Estrarre completamente il cassetto estraibile.
b. Aprire il supporto plafoniera o la griglia supporto filtro grassi posteriore;
c. Sostituire le lampade danneggiate utilizzando esclusivamente lampade ad oliva da 40 W-max (E14), o lampada neon da 14 Watt, o lampada PL 11Watt (apparecchio con una lampada PL), o lampada PL 9 watt (apparecchio con due lampade PL).
d. Richiudere il supporto plafoniera o la griglia supporto filtro grassi posteriore.

Se l'illuminazione non dovesse funzionare, controllate il corretto inserimento delle lampade nella sede prima di chiamare l'assistenza tecnica.

Avvertenze

Attenzione! Non collegare l'apparecchio alla rete elettrica finché l'installazione non è totalmente completata.

Prima di qualsiasi operazione di pulizia o manutenzione, disinserire la cappa dalla rete elettrica togliendo la spina o staccando l'interruttore generale dell'abitazione.

L'apparecchio non è destinato all'utilizzo da parte di bambini o persone con ridotte capacità fisiche sensoriali o mentali e con mancata esperienza e conoscenza a meno che essi non siano sotto la supervisione o istruiti nell'uso dell'apparecchiatura da una persona responsabile per la loro sicurezza.

I bambini devono essere controllati affinché non giochino con l'apparecchio.

Mai utilizzare la cappa senza griglia correttamente montata!

La cappa non va MAI utilizzata come piano di appoggio a meno che non sia espressamente indicato.

Il locale deve disporre di sufficiente ventilazione, quando la cappa da cucina viene utilizzata contemporaneamente ad altri apparecchi a combustione di gas o altri combustibili.

L'aria aspirata non deve essere convogliata in un condotto usato per lo scarico dei fumi prodotti da apparecchi a combustione di gas o di altri combustibili.

E' severamente vietato fare cibi alla fiamma sotto la cappa.

L'impiego di fiamma libera è dannoso ai filtri e può dar luogo ad incendi, pertanto deve essere evitato in ogni caso.

La frittura deve essere fatta sotto controllo onde evitare che l'olio surriscaldato prenda fuoco.

Per quanto riguarda le misure tecniche e di sicurezza da adottare per lo scarico dei fumi attenersi strettamente a quanto previsto dai regolamenti delle autorità locali competenti.

La cappa va frequentemente pulita sia internamente che esternamente (ALMENO UNA VOLTA AL MESE, rispettare comunque quanto espressamente indicato nelle istruzioni di manutenzione riportate in questo manuale).

L'inosservanza delle norme di pulizia della cappa e della sostituzione e pulizia dei filtri comporta rischi di incendi.

Si declina ogni responsabilità per eventuali inconvenienti, danni o incendi provocati all'apparecchio derivati dall'inosservanza delle istruzioni riportate in questo manuale.

Questo apparecchio è contrassegnato in conformità alla Direttiva Europea 2002/96/EC, Waste Electrical and Electronic Equipment (WEEE). Assicurandosi che questo prodotto sia smaltito in modo corretto, l'utente contribuisce a prevenire le potenziali conseguenze negative per l'ambiente e la salute.



Il simbolo ■■■■ sul prodotto o sulla documentazione di accompagnamento indica che questo prodotto non deve essere trattato come rifiuto domestico ma deve essere consegnato presso l'idoneo punto di raccolta per il riciclaggio di apparecchiature elettriche ed elettroniche. Disfarsene seguendo le normative locali per lo smaltimento dei rifiuti. Per ulteriori informazioni sul trattamento, recupero e riciclaggio di questo prodotto, contattare l'idoneo ufficio locale, il servizio di raccolta dei rifiuti domestici o il negozio presso il quale il prodotto è stato acquistato.

Consulter les dessins de la première page avec les références alphabétiques que l'on retrouvera dans le texte explicatif.

Suivre strictement les instructions de cette notice. Le constructeur décline toute responsabilité pour tous les inconvénients, dommages ou incendies provoqués à l'appareil et dus à la non observation des instructions de la présente notice.

Note: les pièces indiquées avec le symbole "(*)" sont des accessoires optionnels qui sont fournis uniquement avec certains modèles ou des pièces non fournies qui doivent être achetées.

Utilisation

La hotte est réalisée de façon qu'elle puisse être utilisée en version aspirante à évacuation extérieure, ou filtrante à recyclage intérieur.

Version aspirante

La hotte est équipée d'une sortie de l'air supérieure **B** pour l'évacuation des fumées vers l'extérieur (tuyau d'évacuation et colliers de fixation non fournis). **Fig. 5**

Attention!

Si la hotte est équipée d'un filtre à charbon, ce dernier doit être enlevé.

Version filtrante

Quand on n'a pas la possibilité d'évacuer l'air à l'extérieur, on emploie un filtre au charbon actif. L'air est dépuré par le filtre et remis dans le milieu.

Attention! Si la hotte est livrée sans filtre à charbon, celui-ci doit être commandé et monté avant la mise en service.

L'air filtré est évacué au-dessus de l'élément suspendu par un conduit qui traverse l'élément et dont le diamètre doit être équivalent à celui de la bride H.

Il est possible de fixer le déflecteur **J** sur l'ouverture d'évacuation au moyen des deux vis fournies avec l'appareil.

Fig. 4-5

Installation

La distance minimum entre la superficie de support des récipients sur le dispositif de cuisson et la partie la plus basse de la hotte de cuisine ne doit pas être inférieure à 43cm dans le cas de cuisinières électriques et de 65cm dans le cas de cuisinières à gaz ou mixtes.

Si les instructions d'installation du dispositif de cuisson au gaz spécifient une plus grande distance, il faut en tenir compte.

Branchement électrique

La tension électrique doit correspondre à la tension reportée sur l'étiquette des caractéristiques reportée à l'intérieur de la hotte. Si une fiche est présente, brancher la hotte dans une prise conforme aux normes en vigueur et placée dans une zone accessible. Si aucune fiche n'est présente (raccordement direct au circuit électrique), ou si la prise ne se trouve pas dans une zone accessible, appliquer un disjoncteur à norme pour assurer de débrancher complètement la hotte

du circuit électrique en conditions de catégorie surtension III, conformément aux réglementations de montage.

ATTENTION: avant de rebrancher le circuit de la hotte à l'alimentation électrique et d'en vérifier le fonctionnement correct, toujours contrôler que le câble d'alimentation soit monté correctement et N'ait PAS été écrasé dans son emplacement au cours des opérations de montage.

Montage

Avant de commencer l'installation:

- Vérifier que le produit acheté soit de dimensions adéquates pour la zone d'installation choisie.
- Pour faciliter l'installation, il est conseillé d'enlever temporairement les filtres à graisse et les autres parties dont il prévu le démontage dans les présentes instruction
- Enlevez le(s) filtre(s) au charbon actif (*) si ceux-ci sont fournis (voir également le paragraphe concerné). Celui-ci(ceux-ci) est(sont) remonté(s) uniquement si l'on veut utiliser la hotte en version filtrante.
- Vérifiez qu'à l'intérieur de la hotte il n'y est pas (pour des raisons de transport) d'autre matériel fourni avec l'équipement (par exemple: vis (*), garanties (*) etc., dans ce cas, enlevez-les et conservez-les.
- Si c'est possible, débrancher et déplacer la hotte du meuble pour avoir un accès plus aisé au fond de ce dernier ou au mur. Autrement, protéger la cuisinière et la hotte contre d'éventuels débris et dégâts en utilisant une toile de protection. Préférer une surface plane pour l'assemblage. Couvrir cette surface d'une protection et placer tous les éléments de la hotte et de la cheminée dessus.
- Débrancher la hotte, en intervenant sur le tableau électrique général domestique, pendant les phases de branchement électrique.
- Vérifiez en outre qu'à proximité de la zone d'installation de la hotte (dans une zone également accessible avec la hotte déjà montée), il y a une prise électrique et qu'il est possible de se raccorder à un dispositif d'évacuation de fumées vers l'extérieur (uniquement Version aspirante).
- Effectuer tous les travaux de maçonnerie nécessaires (par exemple: installation d'une prise électrique et/ou trou pour le passage des tubes d'évacuation).

La hotte est équipée de chevilles de fixation convenant à la plupart des parois/plafonds. Il est cependant nécessaire de s'adresser à un technicien qualifié afin de s'assurer que le matériel est approprié au type de paroi/plafond. Le paroi/plafond doit être suffisamment solide pour supporter le poids de la hotte.

Cet appareil est conçu pour être encastré dans un meuble ou un autre support.

Le conduit d'évacuation doit avoir un diamètre équivalent à celui de la bride montée sur l'orifice d'évacuation de la hotte.

Pour la fixation de la hotte, procédez de la façon suivante:

- Placer le gabarit de perçage fourni avec la hotte sur la paroi interne droite de l'armoire murale, de façon à ce que la flèche soit orientée en direction de l'arête arrière

- de l'armoire murale.
- Percer les trous en correspondance des marques dessinées sur le gabarit.
- Répéter cette même procédure sur la paroi gauche de l'armoire murale.
- Si les parois de l'armoire murale ont une épaisseur de 16 mm, insérer les 4 pièces intercalaires Z dans les parois de la hotte.
- Mettre en place la hotte, puis visser les 4 vis dans les trous percés dans l'armoire murale. Utiliser les 4 vis N fournies avec l'appareil. **Fig. 8**

Instructions supplémentaires pour le montage

Reglage du tiroir

La hotte peut être installée sur des meubles ayant différentes profondeurs. La partie frontale du tiroir peut toujours être alignée sur le meuble grâce à un réglage approprié des butées arrières du tiroir. Pour le réglage, desserrer les vis "M", faire glisser les équerres "G" et resserrer les vis "M". **Fig. 9**

Description de la hotte - Fig. 1

1. Interrupteur éclairage
2. Interrupteur vitesse moteur
3. Éclairage du plan de cuisson
4. Filtre anti-graisse/Grille de support du filtre anti-graisse
5. Support du plafonnier
6. Tiroir amovible

Modèle avec grille de support du filtre anti-graisse

Comment ouvrir les grilles de support du filtre anti-graisse - Fig. 2.1

- a. Retirez complètement le tiroir amovible.
- b. Tirez les verrous de décrochage A l'un vers l'autre (direction "Open", comme imprimé sur le verrou).
- c. Pour ôter complètement les grilles, agissez sur les ressorts de fixation B qui servent de pivot des grilles (Fig. 3).

Modèle avec filtres métalliques auto-porteurs

Comment enlever les filtres anti-graisse - Fig. 2.2

- a. Retirez complètement le tiroir amovible.
- b. Tirez les poignées latérales C (certains modèles sont munis de poignées Z - Fig. 2.3) vers le côté opposé et sortez les filtres.

Comment remettre les filtres en place

- a. Enlevez le tiroir amovible et montez le filtre anti-graisse de façon qu'il couvre le tiroir.
- b. Refermez le tiroir et montez le filtre anti-graisse restant.

Comment ouvrir le support du plafonnier - Fig. 2

- a. Retirez complètement le tiroir amovible.
- b. En fonction du modèle de hotte en votre possession: Plafonnier D avec taquets d'accrochage du type A - Fig.2.2.

Déplacer les taquets d'accrochage du support l'un vers l'autre (en direction de "Open" comme indiqué sur le plastique du taquet lui même).

Plafonnier F avec taquets d'accrochage du type S - Fig. 1.2.

Déplacer les taquets comme indiqué par les flèches et retirer complètement le plafonnier de son support (Fig. 1.3).

Fonctionnement

La hotte est équipée d'un panneau de contrôle doté d'une commande de vitesse d'aspiration et d'une commande d'éclairage du plan de cuisson.

Utiliser la puissance d'aspiration maximum en cas de concentration très importante des vapeurs de cuisson. Nous conseillons d'allumer le dispositif d'aspiration 5 minutes avant de commencer la cuisson et de le faire fonctionner encore pendant 15 minutes environ après avoir terminé la cuisson.

Entretien

Veillez à débrancher la hotte du réseau électrique avant toute intervention sur celle-ci.

Nettoyage

La hotte doit être régulièrement nettoyée à l'intérieur et à l'extérieur (au moins à la même fréquence que pour l'entretien des filtres à graisse). Pour le nettoyage, utiliser un chiffon humidifié avec un détergent liquide neutre. Ne pas utiliser de produit contenant des abrasifs.

NE PAS UTILISER D'ALCOOL!

Filtre anti-gras

Il retient les particules de graisse issues de la cuisson.

S'il est situé à l'intérieur d'une grille support, il peut s'agir d'un des modèles suivants:

Le filtre en papier doit être changé une fois par mois ou s'il se colore sur sa partie supérieure, lorsque la coloration transparaît au travers de la grille.

Il filtro éponge doit être lavé à l'eau chaude une fois par mois et changé tous les 5/6 lavages.

Il filtro metalliche doit être nettoyé une fois par mois avec un détergent non agressif, à la main ou dans le lave vaisselle à basse température et pendant un cycle court.

Le lavage du filtre anti-graisse métallique au lave-vaisselle peut en provoquer la décoloration. Toutefois, les caractéristiques de filtrage ne seront en aucun cas modifiées.

Démontage des filtres anti-graisse (pour les modèles avec grilles de support du filtre anti-graisse)

Pour dégager le filtre anti-graisse usé procédez comme suit:

- a. Enlevez le tiroir amovible et ouvrez les grilles d'aspiration supportant les filtres anti-graisse.
- b. Dégagez les arrêts de fixation Q du filtre anti-graisse et retirez-le (Fig.10.1). Dans le cas des filtres métalliques spéciaux, agissez sur les ressorts en plastique R (Fig. 10.2) pour les décrocher de leur logement.
- c. Chaque fois que l'on procède au remplacement ou au nettoyage du filtre anti-graisse, il faut aussi laver la grille avec de l'eau tiède savonneuse.
- d. Laissez sécher le filtre avant de le remettre en place ou, dans le cas d'un remplacement, montez le filtre anti-graisse de rechange.

Filter à charbon actif (uniquement pour version recyclage)

Retient les odeurs désagréables de cuisson.

La saturation du charbon actif se constate après un emploi plus ou moins long, selon le type de cuisinière et de régularité du nettoyage du filtre à graisses. En tout cas, il est nécessaire de changer le filtre après, au maximum, quatre mois (ou lorsque le système d'indication de saturation des filtres – si prévu sur le modèle possédé – indique cette nécessité).

Pour monter et démonter le filtre à charbon actif:

- a. Demandez à votre fournisseur un filtre au charbon actif, en indiquant le modèle de votre hotte.

Attention! Certains filtres au charbon sont enveloppés dans un film plastique transparent de protection: ôtez cette pellicule avant d'installer le filtre.

- b. Enlevez complètement le tiroir.
- c. Dégagez les filtres anti-graisse ou les grilles.
- d. Mettre en place le filtre à charbon actif.
 - 1) version à un moteur: insérer le filtre dans son siège de façon à ce qu'il recouvre la grille en plastique, ensuite faire tourner le filtre dans le sens des aiguilles d'une montre jusqu'à ce qu'il soit bloqué (Fig. 6);
 - 2) version à deux moteurs: pour monter le filtre, insérer ce dernier dans son siège, puis fixer au moyen des crochets L prévus à cet effet (Fig. 7);
- e. Remonter les filtres anti-graisse ou les grilles.

Pour démonter le filtre à charbon actif, effectuer en sens inverse l'opération décrite au point 1) ou 2), selon le modèle d'appareil que vous possédez.

Remplacement des lampes

Débrancher l'appareil du réseau électrique

Attention! Avant de toucher les lampes, assurez-vous qu'elles soient froides.

- a. Retirez complètement le tiroir amovible.
- b. Ouvrez le support du plafonnier ou la grille de support du filtre anti-graisse.
- c. Remplacer la lampe grillée en utilisant, selon le type prévu, exclusivement des lampes ovales de 40 W max. (E14), ou une lampe néon de 14W, ou une lampe PL 11 Watt (Modèle avec 1 lampe PL), ou lampe PL 9Watt (Modèle avec 2 lampes PL).
- d. Fermez le support du plafonnier ou la grille de support du filtre anti-graisse.

Dans l'éventualité où l'éclairage ne devait pas fonctionner, vérifier si les lampes ont été introduites correctement dans leur logement, avant de contacter le service après-vente.

Attention

Attention! Ne pas raccorder l'appareil au circuit électrique avant que le montage ne soit complètement terminé.

Avant toute opération de nettoyage ou d'entretien, débrancher la hotte du circuit électrique en retirant la prise ou en coupant l'interrupteur général de l'habitation.

L'appareil n'est pas destiné à une utilisation par des enfants ou des personnes à capacités physiques, sensorielles ou

mentales réduites et sans expérience et connaissance à moins qu'ils ne soient sous la supervision ou formés sur l'utilisation de l'appareil par une personne responsable de leur sécurité.

Les enfants doivent être surveillés afin qu'ils ne jouent pas avec l'appareil.

Ne jamais utiliser la hotte sans que la grille ne soit montée correctement!

La hotte ne doit JAMAIS être utilisée comme plan pour déposer quelque chose sauf si c'est expressément indiqué.

Quand la hotte est utilisée en même temps que d'autres appareils à combustion de gaz ou d'autres combustibles, le local doit disposer d'une ventilation suffisante.

L'air aspiré ne doit jamais être envoyé dans un conduit utilisé pour l'évacuation des fumées produites par des appareils à combustion de gaz ou d'autres combustibles.

Il est formellement interdit de faire flamber les aliments sous la hotte. L'utilisation de flammes libres peut entraîner des dégâts aux filtres et peut donner lieu à des incendies, il faut donc les éviter à tout prix.

La friture d'aliments doit être réalisée sous contrôle pour éviter que l'huile surchauffée ne prenne feu. En ce qui concerne les mesures techniques et de sécurité à adopter pour l'évacuation des fumées, s'en tenir strictement à ce qui est prévu dans les règlements des autorités locales compétentes. La hotte doit être régulièrement nettoyée, aussi bien à l'intérieur qu'à l'extérieur (AU MOINS UNE FOIS PAR MOIS, respecter néanmoins les instructions relatives à l'entretien fournies dans ce manuel).

La non observation de ces normes de nettoyage de la hotte et du changement et nettoyage des filtres comporte des risques d'incendie. La société décline toute responsabilité pour d'éventuels inconvénients, dégâts ou incendies provoqués par l'appareil et dérivés de la non observation des instructions reprises dans ce manuel.

Cet appareil porte le symbole du recyclage conformément à la Directive Européenne 2002/96/CE concernant les Déchets d'Équipements Électriques et Électroniques (DEEE ou WEEE).

En procédant correctement à la mise au rebut de cet appareil, vous contribuerez à empêcher toute conséquence nuisible pour l'environnement et la santé de l'homme.



Le symbole présent sur l'appareil ou sur la documentation qui l'accompagne indique que ce produit ne peut en aucun cas être traité comme déchet ménager. Il doit par conséquent être remis à un centre de collecte des déchets chargé du recyclage des équipements électriques et électroniques.

Pour la mise au rebut, respectez les normes relatives à l'élimination des déchets en vigueur dans le pays d'installation.

Pour obtenir de plus amples détails au sujet du traitement, de la récupération et du recyclage de cet appareil, veuillez vous adresser au bureau compétent de votre commune, à la société de collecte des déchets ou directement à votre revendeur.

ES - Montaje y modo de empleo

Consulte también los dibujos de las primeras páginas con las referencias alfabéticas del texto explicativo.

Atégase estrictamente a las instrucciones del presente manual. Se declina toda responsabilidad por eventuales inconvenientes, daños o incendios provocados al aparato originados por la inobservancia de las instrucciones colocadas en este manual.

NOTA: Los particulares señalados con el símbolo “(*)” son accesorios opcionales previstos solos en algunos modelos o no previstos, que deben comprar aparte.

Utilización

La campana está diseñada para ser utilizada tanto en la forma de extracción como para la forma filtrante de interior.

Versión aspirante

La campana se suministra dotada de una salida de aire superior **B** para la descarga de los humos hacia el exterior (tubo de descarga y abrazaderas de fijación no suministrados). **Fig. 5**

¡Cuidado!

Si la campana está provista de filtro de carbón, hay que sacarlo.

Versión filtrante

Cuando no exista un conducto al exterior de ventilación, vd. podrá usar un filtro de carbón.

El aire se depura a través del filtro y es reintroducido en el ambiente.

¡Cuidado!

Si la campana no está dotada de filtro de carbón, hay que pedirlo y montarlo antes del uso.

El aire filtrado se evacúa sobre la alacena por medio de un tubo que atraviesa la misma y que debe tener un diámetro igual al de la brida **H**.

En el orificio de salida se puede sujetar el deflector **J** mediante los dos tornillos suministrados en dotación. **Fig. 4-5**

Instalación

La distancia mínima entre la superficie de cocción y la parte más baja de la campana no debe ser inferior a 43cm en el caso de cocinas eléctricas y de 65cm en el caso de cocinas a gas o mixtas.

Si las instrucciones para la instalación del dispositivo para cocinar con gas especifican una distancia mayor, hay que tenerlo en consideración.

Conexión eléctrica

La tensión de red debe corresponder con tensión indicada en la etiqueta colocada en el interno de la campana. Si es suministrada de un enchufe, enchufar la campana a un enchufe conforme a las normas en vigor y colocarlo en una zona accesible. Si es suministrada de enchufe (conexión directa a la red) o de espina y no es colocada en una zona accesible aplicar un interruptor bipolar de norma para asegurarse la desconexión completa a la red en el caso de la

categoría de alta tensión III, conforme con las reglas de instalación.

ATENCIÓN: antes de reconectar el circuito de la campana a la red y de verificar el correcto funcionamiento, controlar siempre que el cable de red fue montado correctamente y que No sea desconectado a la misma en la fase de instalación.

Montaje

Antes de comenzar con la instalación:

- Asegurarse que el producto adquirido, es de las dimensiones apropiadas para la zona de instalación escogida.
- Para facilitar la instalación, se aconseja remover temporaneamente los filtros de grasa y las otras partes que se pueden quitar, y como descrito aquí, el desmontaje y el montaje.
- Quitar el/los filtro/s de carbón activo (*) si es suministrado (ver el parrafo relativo). Este/tos va/van montado/s nuevamente si se desea utilizar la campana en versión filtrante.
- Verificar que en el interno de la campana no sea (por motivos de transportes) materiales suministrados (como por ejemplo bolsas con tornillos (*), garantías (*) ect.), eventualmente quitarlos y conservarlos.
- Si es posible desconectar o quitar los muebles debajo y alrededor del área de instalación de la campana para tener una mejor accesibilidad a la /al pared/techo, donde será instalada la campana. De otro modo, proteger los muebles y todas las partes necesarias para la instalación. Escoger una superficie llana y cubrirla con una protección donde apoyar las piezas metálicas.
- Desconectar la campana interviniendo en el cuadro general doméstico, en las fases de conexión eléctrica.
- Verificar además que en la zona cerca de la zona de instalación de la campana (con la campana montada) sea disponible un enchufe eléctrico y una descarga para el humo hacia el exterior (solo para la versión aspirante).
- Ejecutar todos los trabajos de mampostería necesarios (ej.: instalación de una toma de corriente y/o agujero para el pasaje del tubo de descarga).

La campana está dotada con tacos de fijación adecuados a la mayor parte de paredes/techos. De cualquier modo, conviene consultar a un técnico calificado para tener la certeza de que los materiales son adecuados a su pared/techo. La/El pared/techo debe ser lo suficientemente fuerte para sostener el peso de la campana.

Este modelo de campana esta diseñado para encajar en un mueble o cualquier otro soporte.

El tubo de evacuación de vapores debe tener un diámetro equivalente al de la brida montada en el orificio de evacuación de la campana.

Para la fijación de la campana proceder del siguiente modo:

- Colocar la plantilla de taladrado en el lado interior derecho del mueble colgante con la flecha dirigida hacia el borde posterior del mueble.
- Efectuar los orificios respetando las señales de la

- plantilla.
- Repetir dichas operaciones en el lado izquierdo del mueble.
- Si las paredes del armario colgante son de 16 mm de espesor, introducir los 4 distanciadores Z en los lados de la campana.
- Colocar la campana y enroscar los 4 tornillos en los orificios del armario colgante. Utilizar los 4 tornillos N en dotación. **Fig. 8**

Instrucciones adjuntas para el montaje

Ajuste de la bandeja

La campana extractora puede instalarse en muebles de distinta profundidad.

La parte frontal de la bandeja puede alinearse en cualquier circunstancia con el mueble, gracias a un reglaje apropiado de los topes posteriores de la misma.

Para llevar a cabo este reglaje, afloje los tornillos "M", desplace las escuadras "G" y vuelva a apretar los tornillos "M". **Fig. 9**

Descripción de la campana - Fig. 1.1

1. Interruptor de la luz
2. Interruptor de la velocidad del motor
3. Iluminación de la superficie de cocción
4. Filtro de grasas/Rejilla de soporte del filtro de grasas
5. Soporte plafones
6. Cajón desmontable

Modelo con rejilla de soporte del filtro de grasas

Para abrir las rejillas de soporte del filtro de grasas - Fig. 2.1

- a. Extraer completamente el cajón desmontable.
- b. Desplazar los pestillos de desenganche de las rejillas **A**, uno hacia el otro (dirección "Open" como se indica en el plástico de dichos pestillos).
- c. Para quitar completamente las rejillas accionar los resortes de fijación **B** que actúan como perno de dichas rejillas (Fig. 3).

Modelo con filtros metálicos autosustentadores

Para quitar los filtros de grasa - Fig. 2.2

- a. Extraer completamente el cajón desmontable.
- b. Presionar las manijas laterales **C** (Algunos modelos están dotados de manillas **Z** - Fig. 2.3) hacia el lado opuesto y extraer los filtros.

Para colocar nuevamente los filtros en su lugar

- a. Extraer completamente el cajón desmontable y montar el filtro de grasas cubriendo el cajón.
- b. Cerrar nuevamente el cajón y montar el filtro de grasas restante.

Para abrir el soporte del plafón - Fig. 2

- a. Extraer completamente el cajón desmontable.
- b. En base al modelo que usted posea:
Plafón **D** con pestillos de desenganche tipo **A** - Fig. 2.2. Mueva los pestillos de desenganche del soporte uno hacia el otro (en la dirección "Open" como aparece indicado en el plástico del pestillo.

Plafón **F** con pestillos de desenganche tipo **S**. Fig 1.2.

Mueva los pestillos como aparece indicado en las flechas y quite completamente el plafón de su sitio (Fig 1.3).

Funcionamiento

La campana está dotada de un panel de mandos con control de las velocidades de aspiración y control de encendido de la luz para la iluminación del plano de cocción.

Usar la potencia de aspiración mayor en caso de particular concentración de vapores de cocina. Aconsejamos de encender la aspiración 5 minutos antes de iniciar a cocinar y dejarla en función por otros 15 minutos aproximadamente.

Mantenimiento

Antes de cualquier trabajo de mantenimiento desconectar la campana de la corriente.

Limpieza

La campana debe ser limpiada con frecuencia tanto externamente como internamente (con la misma frecuencia con la que se realiza la mantención de los filtros de grasa). Para la limpieza, utilice un paño impregnado de detergente líquido neutro. No utilice productos que contengan abrasivos. **¡NO UTILICE ALCOHOL!**

Filtro antigrasa

Retiene las partículas de grasa producidas cuando se cocina.

Si está situado en el interior de una parilla de soporte, puede ser uno de los siguientes tipos:

El filtro de papel tiene que ser substituido una vez al mes o si está coloreado en el lado superior, cuando el color transluce por los orificios de la parilla.

El filtro esponja tiene que ser lavado con agua caliente con jabón una vez al mes y tiene que ser substituido cada 5/6 lavadas.

El filtro metálico tiene que ser limpiado una vez al mes, con detergentes no agresivos, manualmente o en el lavavajillas a temperaturas bajas y con un ciclo de lavado breve. Con el lavado en el lavavajilla el filtro antigrasa metálico puede desteñirse pero sus características de filtrado no cambian absolutamente.

Desmontaje de los filtros de grasas (para modelos con rejillas de soporte del filtro de grasas)

Para quitar el filtro de grasas sucio, proceder del siguiente modo:

- a. Extraer el cajón desmontable y abrir las rejillas de aspiración que soportan los filtros de grasas.
- b. Quitar los sujetadores de fijación **Q** del filtro de grasas y posteriormente extraerlo (Fig. 10.1) o, en el caso de filtros metálicos especiales, presionar sobre los resortes de plástico **R** (Fig. 10.2) para desengancharlos de su sede.
- c. Cuando se procede al lavado o a la sustitución del filtro de grasas, lavar también la rejilla **A** con agua tibia enjabonada.
- d. Montar nuevamente el filtro bien seco o, en el caso de sustitución, montar el nuevo filtro de grasas.

Filtro al carbón activo (solamente para la versión filtrante)

Retiene los olores desagradables producidos por el cocinado de alimentos.

La saturación del carbón activado ocurre después da mas o menos tiempo de uso prolongado, dependiendo del tipo de cocina y de la regularidad de limpieza del filtro de grasa. En cualquier caso es necesario sustituir el cartucho al menos cada 4 meses (o cuando el sistema de indicación de saturación de los filtros - si está previsto en el modelo que se posee - indica esta necesidad).

Para montar y desmontar el filtro de carbón:

a. Solicitar al proveedor el filtro de carbón activo especificando el modelo de la campana que se posee.

¡Atención! Algunos filtros de carbón se suministran envueltos en una película transparente de plástico (para proteger su propiedad filtrante); en este caso quitar la película antes de instalar el filtro.

b. Extraer completamente el cajón desmontable.

c. Quitar los filtros de grasas o las rejillas.

d. Colocar el filtro de carbón activo:

1) versión con un motor: introducir el filtro en la sede de manera que cubra la rejilla de plástico y girarlo en el sentido de las manecillas del reloj hasta bloquearlo (Fig. 6);

2) versión con dos motores: introducir el filtro en su sede y sujetarlo mediante los ganchos L (Fig. 7).

e. Volver a montar los filtros de las grasas o las rejillas.

Para desmontar el filtro de carbón, efectuar, en orden inverso, las operaciones descritas en los punto 1) o 2) en función de la versión que se dispone.

Sustitución de la lámpara

Desconecte el aparato de la red eléctrica.

Atención! Antes de tocar las lámparas asegúrese de que estén frías.

a. Extraer completamente el cajón desmontable.

b. Abrir el soporte del plafón o la rejilla de soporte del filtro de grasas posterior;

c. Reemplazar las lámparas agotadas usando exclusivamente lámparas alargadas mate de 40W (E 14), o tubos néon de 14 Watt, o lámparas PL 11W (campana provista de 1 lámpara), o PL 9W (campana provista de 2 lámparas).

d. Cerrar el soporte del plafón o la rejilla de soporte del filtro de grasas posterior.

Si la iluminación no funciona, antes de llamar al servicio de asistencia técnica, controlar que las lámparas estén bien montadas en su sede.

Advertencias

Atención! No conectar el aparato a la red eléctrica hasta que la instalación fue completada.

Antes de cualquier operación de limpieza o mantenimiento, desenchufar la campana o el interruptor general de la casa.

El aparato no es destinado para el uso por parte de los niños o personas con problemas físicos o mentales y sin experiencia y conocimientos a menos que no sea bajo control de profesionales para el uso del aparato, una persona responsable para la vuestra seguridad.

Los niños deben ser controlados para evitar que jueguen con el aparato.

Nunca utilizar la campana sin la parrilla correctamente montada!

La campana no va Nunca utilizada como plano de apoyo solo si es expresamente indicado.

El ambiente debe poseer suficiente ventilación, cuando la campana de cocina es utilizada conjuntamente con otros aparatos a gas u otros combustibles.

El aire aspirado no debe ser mezclado en un conducto para descarga de humo producidos por aparatos a gas u otros combustibles.

Es prohibido cocinar alimentos con llama alta por debajo de la campana.

El uso de las llamas libres puede provocar daños a los filtros y dar lugar a incendios, por lo tanto evitar en cada caso.

Las frituras deben ser cocinadas bajo control para evitar que el aceite recalentado prenda fuego.

En cuanto a las medidas técnicas y de seguridad adoptar para la descarga de humo abstenerse estrictamente a las reglas de las autoridades locales.

La campana se debe limpiar siempre internamente y externamente (COMO MINIMO UNA VEZ AL MES, respetando las reglas indicadas en este manual)


No efectuar las reglas de limpieza de la campana y el reemplazado de los filtros puede provocar incendios.

Se declina todo tipo de inconvenientes, daños o incendios provocados por no leer atentamente las instrucciones indicadas en este manual.

Este aparato lleva el marcado CE en conformidad con la Directiva 2002/96/EC del Parlamento Europeo y del Consejo sobre residuos de aparatos eléctricos y electrónicos (RAEE).

La correcta eliminación de este producto evita consecuencias negativas para el medioambiente y la salud.



El símbolo  en el producto o en los documentos que se incluyen con el producto, indica que no se puede tratar como residuo doméstico. Es necesario entregarlo en un punto de recogida para reciclar aparatos eléctricos y electrónicos.

Deséchelo con arreglo a las normas medioambientales para eliminación de residuos.

Para obtener información más detallada sobre el tratamiento, recuperación y reciclaje de este producto, póngase en contacto con el ayuntamiento, con el servicio de eliminación de residuos urbanos o la tienda donde adquirió el producto.

PT - Instruções para montagem e utilização

Consultar também os desenhos nas primeiras páginas com as referências alfabéticas indicadas no texto explicativo.

Ater-se especificamente às instruções indicadas neste manual. Declina-se qualquer responsabilidade por eventuais inconvenientes, danos ou incêndios provocados ao aparelho, derivantes da inobservância das instruções indicadas neste manual.

Nota: As peças que apresentam o símbolo “(*)” são acessórios opcionais fornecidos somente em alguns modelos ou são peças não fornecidas e que, portanto, deverão ser adquiridas.

Uso

A coifa é fabricada para ser utilizada na versão aspirante, com evacuação externa, ou filtrante, com recirculação interna.

Versão aspirante

O exaustor é fornecido com uma saída de ar superior **B** para a descarga da fumaça ao exterior (tubo de descarga e braçadeiras de fixação não fornecidos). **Fig. 5**

Aviso!

Se o exaustor já estiver equipado com um filtro de carbono, este tem de ser retirado.

Versão filtrante

Quando não existe a possibilidade de evacuar o ar para o externo se utiliza um filtro de carvão activado.

O ar é depurado pelo filtro e reintroduzido no ambiente.

Aviso!

Se o exaustor não estiver equipado com um filtro de carbono, este tem de ser encomendado e colocado.

O ar filtrado é descarregado sobre o pênsl mediante um tubo que atravessa o próprio pênsl e que deve ter um diâmetro idêntico ao da flange **H**.

É possível fixar o deflector **J** no furo de saída utilizando os 2 parafusos que vêm fornecidos com o exaustor. **Fig. 4-5**

Instalação

A distância mínima entre a superfície de suporte dos recipientes no dispositivo de cozimento e a parte mais baixa da coifa não deve ser inferior a 43cm no caso de fogões eléctricos e 65cm no caso de fogões a gás ou mistos.

Se as instruções de instalação do dispositivo de cozimento a gás especificarem uma distância maior, deve-se levar em conta esta indicação.

Conexão eléctrica

A tensão de rede deve corresponder à tensão indicada na etiqueta das características situada no interior da coifa. Se dotada de ficha, conectar a coifa a uma tomada em conformidade com as normas vigentes posta em zona acessível. Se não dotada de ficha (conexão directa à rede) ou a tomada não se encontra em zona acessível, aplicar um interruptor bipolar em conformidade com a norma que assegure a desconexão completa da rede nas condições da

categoria de sobretensão III, conformemente às regras de instalação.

ATENÇÃO: antes de conectar novamente o circuito da coifa com a alimentação de rede e de verificar seu correcto funcionamento, controlar sempre que o cabo de rede esteja montado correctamente e NÃO tenha ficado esmagado no alojamento do mesmo durante a fase de instalação.

Montagem

Antes de iniciar com a instalação:

- Verificar que o produto adquirido tenha dimensões adequadas para a zona escolhida de instalação.
- Para facilitar a instalação, aconselha-se remover temporariamente os filtros gorduras e as demais partes permitidas, e efectuar como aqui descrito, a desmontagem e a montagem.

Este/s deve/m ser remontado/s no fim da instalação.

Para a desmontagem ver parágrafos relativos.

- Tirar o/s filtro/s de carvão activado (*) se fornecidos (ver também o parágrafo relativo). Este/s deve/m ser remontado/s somente caso se deseje utilizar a coifa na versão filtrante.
- Verificar que dentro da coifa não haja (por motivos de transporte) material de dotação (por exemplo envelopes com parafusos (*), garantias (*) etc.), eventualmente tirar e conservar.
- Se possível desconectar e deslocar a instalação solta ou fazer correr o vidro abrindo-o de modo a acessar mais facilmente a parede na parte traseira. Caso contrário, colocar uma cobertura espessa e protectora sobre a bancada e o plano de cozimento para protegê-los contra danos ou entulho. Seleccionar uma superfície plana para montar a unidade. Cobrir tal superfície com uma cobertura de protecção e colocar em seu interior todas as partes da coifa e as ferramentas.
- Desconectar a coifa agindo no quadro geral doméstico nas fases da conexão eléctrica.
- Além disso, verificar que nas proximidades da zona de instalação da coifa (em zona acessível também com a coifa montada) uma tomada eléctrica se encontre a disposição e seja possível conectar-se a um dispositivo de descarga fumos para o externo (somente Versão aspirante).
- Executar todos os trabalhos de alvenaria necessários (por ex: instalação de uma tomada eléctrica e/ou tubo para a passagem do tubo de descarga).

A coifa é dotada de buchas de fixação adequadas à maior parte das paredes/tectos. Todavia, é necessário interperar um técnico qualificado para se certificar quanto à idoneidade dos materiais em função do tipo de parede/tecto. A parede/tecto deve ser suficientemente robusta para suportar o peso da coifa.

Este tipo de coifa deve ser embutida em um pênsl ou outro suporte.

O tubo de evacuação dos fumos deve ser de diâmetro equivalente à flange montada no furo de evacuação do

exaustor.

Para a fixação do exaustor agir da seguinte maneira:

- Posicionar o molde de perfuração no lado interior direito do armário com a seta voltada para a borda posterior do mesmo armário.
- Executar os furos nos pontos correspondentes às marcas assinaladas no molde.
- Repetir o procedimento do lado esquerdo do armário.
- Se as paredes do armário tiverem 16mm de espessura, introduzir os 4 espaçadores **Z** de ambos os lados do exaustor.
- Colocar o exaustor e apertar os 4 parafusos nos orifícios do armário. Utilizar os 4 parafusos **N** que são fornecidos com o exaustor. **Fig. 8**

Instruções adicionais para a montagem

Regulação gaveta

A coifa pode ser montada em móveis com várias profundidades.

A parede frontal da gaveta sempre pode ser alinhada com o móvel regulando-se oportunamente os encostos traseiros da gaveta. Para as regulações afrouxar os parafusos "M", fazer os esquadros "G" correr e tornar a apertar os parafusos "M". **Fig. 9**

Descrição do exaustor

Fig. 1.1

1. interruptor luz
2. interruptor velocidade do motor
3. Iluminação do plano de trabalho
4. Filtro gorduras/Grelha suporte filtro gorduras
5. Suporte dos painéis
6. Gaveta extraível

Modelo com grelha de suporte do filtro para gorduras

Para abrir as grelhas de suporte do filtro para gorduras - Fig. 2.1

- a. Remover completamente a gaveta extraível.
- b. Mover os fechos **A** do suporte um em direcção do outro (direcção "Open" conforme gravado no plástico do próprio fecho).
- c. Para retirar completamente as grelhas, manobrar as molas de fixação **B** que funcionam como pernos das próprias grelhas (**Fig. 3**).

Modelo com filtros metálicos que se auto-sustentam

Para remover os filtros para gorduras - Fig. 2.2

- a. Remover completamente a gaveta extraível
- b. Apertar os manípulos laterais **C** (alguns modelos são fornecidos de maçanetas **Z** – **Fig. 2.3**) na direcção oposta e remover os filtros.

Para recolocar os filtros no lugar

- a. Remover completamente a gaveta extraível e montar o filtro para gorduras como cobertura da gaveta.
- b. Fechar a gaveta e montar o filtro para gorduras restante.

Para abrir o suporte do painel - Fig. 2

- a. Remover completamente a gaveta extraível.
- b. Com base no modelo possuído:

Lâmpada de encaixe **D** com chaves de desengate tipo **A** - **Fig.2.2**.

Deslocar as chaves de desengate do suporte uma na direcção da outra (direcção "Open" como estampado na própria chave).

Lâmpada de encaixe **F** com chaves de desengate tipo **S** - **Fig. 1.2**.

Deslocar as chaves como indicado pelas setas e tirar completamente a lâmpada de encaixe de sua sede (**Fig. 1.3**).

Funcionamento

O exaustor é dotado de um painel de comandos com um controlo de velocidade de aspiração e um controlo para acender a luz de iluminação do plano de cozedura.

Usar a potência de aspiração no caso de uma maior concentração de vapores de cozimento. Aconselhamos ligar a aspiração 5 minutos antes de iniciar a cozinhar e de deixá-la em funcionamento por aproximadamente 15 minutos após o término do cozimento.

Manutenção

Antes de qualquer trabalho de manutenção desconectar a coifa da rede elétrica.

Limpeza

A coifa deve ser limpa freqüentemente, interna e externamente (pelo menos com a mesma frequência com a qual se efectua a manutenção dos filtros gorduras).

Para a limpeza use um pano humedecido com detergentes líquidos neutros. Evite o uso de produtos contendo abrasivos. **NÃO UTILIZE ÁLCOOL!**

Filtro antigordura

Capta as partículas de gordura derivantes do cozimento.

Caso se encontre no interior de uma grelha de suporte, pode ser de um dos seguintes tipos:

O filtro de papel deve ser substituído uma vez por mês ou, se for colorido no lado superior, quando a coloração aparece pelos furos da grelha.

O filtro esponja deve ser lavado com água quente e sabão uma vez por mês e substituído cada 5/6 lavagens.

O filtro metálico deve ser limpo uma vez por mês, com detergentes não agressivos, manualmente ou em máquina de lavar louças a baixas temperaturas e com ciclo breve. Apesar do filtro metálico para a gordura poder perder cor com as lavagens na máquina da loiça, as suas características de filtração não se alteram.

Desmontagem do filtro para gorduras (para modelos com grelhas de suporte do filtro de gorduras)

Para tirar o filtro para gorduras sujo proceder da seguinte maneira:

- a. Tirar a gaveta extraível e abrir as grelhas de aspiração que suportam os filtros para gorduras,
- b. Tirar os fechos de fixação **Q** do filtro para gorduras e retirá-lo (**Fig. 10.1**) ou, no caso de filtros metálicos especiais, pressionar as molas de plástico **R** (**Fig. 10.2**) para desenganchá-los do lugar.

- c. Ao lavar ou substituir o filtro para gorduras, lavar também a grelha com água morna ensaboadada.
- d. Montar novamente o filtro bem enxugado ou, no caso de substituição, montar o novo filtro para gorduras.

Filtro de carvão activo (só para a versão filtrante)

Retém os odores desagradáveis produzidos durante a cozedura.

A saturação do filtro de carvão activado se verifica após um uso mais ou menos prolongado em função do tipo de cozinha e da regularidade da limpeza do filtro de gorduras. Em todo caso, é necessário substituir o cartucho no máximo cada 4 meses (ou quando o sistema de indicação da saturação dos filtros - se previsto no modelo que se possui - indicar esta necessidade).

Para montar e desmontar o filtro de carvão:

- a. Pedir ao fornecedor o filtro a carvão activo, especificando o modelo do exaustor possuído.

Atenção! Alguns filtros a carvão vem envolvidos numa película transparente de plástico (para proteger a sua propriedade filtrante). Se assim for, retire a película antes de instalar o filtro.

- b. Remover completamente a gaveta extraível.
- c. Tirar os filtros para gorduras ou as grelhas.
- d. Colocar o filtro de carvão activo:
 - 1) versão com um motor: introduzir o filtro no respectivo alojamento, ou seja, naquele que é coberto pela grade de plástico, e rodá-lo no sentido dos ponteiros do relógio, até este se fixar (Fig. 6).
 - 2) versão com dois motores: para montar o filtro inserir-lo no respectivo alojamento e fixá-lo com os dispositivos L (Fig. 7), montando então de novo os filtros de gordura ou as grelhas.

Para desmontar o filtro de carvão operar na ordem de sequência de operações inversa à descrita no ponto 1) ou 2), consoante a versão que possuir.

Substituição das lâmpadas

Desligar o aparelho da rede eléctrica;

Atenção! Antes de tocar as lâmpadas, certificar-se que estejam frias.

- a. Tirar completamente a gaveta extraível.
- b. Abrir o suporte painel ou a grelha de suporte do filtro para gorduras posterior.
- c. Substitua sempre as lâmpadas fundidas de acordo com o provido para o seu aparelho, com lâmpadas em forma de azeitona de máx 40W (E14), ou lâmpada de neon de máx. 14W, ou lâmpada PL de 11W (aparelho de uma lâmpada PL) ou PL 9W (aparelhos de duas lâmpadas PL).
- d. Fechar o suporte painel ou a grelha de suporte do filtro para gorduras posterior.

Se a iluminação não funcionar, verifique se as lâmpadas foram correctamente instaladas na sua sede antes de chamar a assistência técnica.

Advertências

Atenção! Não conectar o aparelho à rede eléctrica enquanto a instalação não tiver sido totalmente completada.

Antes de qualquer operação de limpeza ou manutenção, desligar a coifa da rede eléctrica tirando a ficha ou desligando o interruptor geral da habitação.

O aparelho não se destina ao uso por parte de crianças ou pessoas com capacidades físicas, sensoriais ou mentais reduzidas e com falta de experiência e conhecimento excepto se as mesmas não estiverem sendo supervisionadas ou instruídas no uso da aparelhagem por parte de uma pessoa responsável pela segurança das mesmas.

As crianças devem ser controladas de maneira que não brinquem com o aparelho.

Nunca utilizar a coifa sem a grelha correctamente montada!

A coifa NUNCA deve ser utilizada como plano de apoio excepto se isto não tiver sido expressamente indicado.

Quando a coifa de cozinha é utilizada contemporaneamente com outros aparelhos a combustão de gás ou outros combustíveis o local deve dispor de suficiente ventilação.

O ar aspirado não deve ser transportado por meio de ductos usados para a descarga dos fumos produzidos por aparelhos a combustão de gás ou de outros combustíveis.

É severamente proibido cozinhar alimentos directamente na chama sob a coifa.

O emprego de chama livre é danoso para os filtros e pode dar lugar a incêndios, portanto, deve ser absolutamente evitado.

A fritura deve ser feita sob controlo de modo a evitar que o óleo superaquecido se incendeie.

No que diz respeito às medidas técnicas e de segurança a serem adoptadas para a descarga dos fumos, ater-se estritamente a quanto previsto pelos regulamentos das autoridades competentes locais.

A coifa deve ser limpa frequentemente tanto interna quanto externamente (PELO MENOS UMA VEZ POR MÊS, todavia, respeitar quanto expressamente indicado nas instruções de manutenção indicadas neste manual).


A inobservância das normas de limpeza da coifa e da substituição e limpeza dos filtros comporta riscos de incêndio.

Declina-se qualquer responsabilidade por eventuais inconvenientes, danos ou incêndios provocados ao aparelho derivantes da inobservância das instruções indicadas neste manual.

Este aparelho está classificado de acordo com a Directiva Europeia 2002/96/EC sobre Resíduos de equipamento eléctrico e electrónico (REEE).

Ao garantir a eliminação adequada deste produto, estará a ajudar a evitar potenciais consequências negativas para o ambiente e para a saúde pública, que poderiam derivar de um manuseamento de desperdícios inadequado deste produto.



O símbolo  no produto, ou nos documentos que acompanham o produto, indica que este aparelho não pode receber um tratamento semelhante ao de um desperdício doméstico.

Pelo contrário, deverá ser depositado no respectivo centro de

recolha para a reciclagem de equipamento eléctrico e electrónico.

A eliminação deverá ser efectuada em conformidade com as normas ambientais locais para a eliminação de desperdícios.

Para obter informações mais detalhadas sobre o tratamento, a recuperação e a reciclagem deste produto, contacte o Departamento na sua localidade, o seu serviço de eliminação de desperdícios domésticos ou a loja onde adquiriu o produto.

Raadpleeg ook de tekeningen uit de eerste bladzijden met de alfabetische verwijzingen uit de toelichtende tekst.

Zich strikt aan de aanwijzingen uit deze tekst houden. Iedere aansprakelijkheid voor eventuele schade of brand aan het apparaat veroorzaakt door het niet in acht nemen van de aanwijzingen in deze handleiding weergegeven wordt afgewezen.

Opmerking: De details aangegeven met het teken “(*)” zijn optionele toebehoren die alleen bij enkele modellen worden geleverd of die niet meegeleverd worden en dus aangeschaft moeten worden.

Het gebruik

De kap is vervaardigd voor gebruik in de afzuigversie met afvoer naar buiten, of de filtrerende versie, met luchtcirculatie.

Uitvoering als afzuigend apparaat

De wasemkap heeft een luchtuitgang aan de bovenkant **B** voor de afvoer van de dampen naar buiten (afvoerpijp en bevestigingsbandjes niet meegeleverd). **afb. 5**

Opgelet!

Als de wasemkap reeds is voorzien van een koolstoffilter dan moet u dit verwijderen.

Filtrerende versie

Indien er geen mogelijkheid bestaat voor luchtafvoer naar buiten wordt een actieve koolstoffilter gebruikt.

De lucht wordt gereinigd door de filter en weer in het vertrek losgelaten.

Opgelet!

Als de wasemkap is geleverd zonder koolstoffilter, dan moet u er een bestellen en aanbrengen voor de ingebruikname.

De gezuiverde lucht wordt boven het keukenkastje losgelaten door een buis die door het kastje heen voert en die een diameter heeft die gelijk is aan die van de flens **H**.

Op de uitgangsopening kan met behulp van de twee bijgeleverde schroeven een afzuigingsrooster **J** worden gemonteerd. **afb. 4-5**

Het installeren

De minimum afstand tussen het kookvlak van het fornuis en het laagste deel van de afzuigkap mag niet onder de 43cm liggen, in geval van een elektrisch fornuis en 65cm, in geval van een gas- of gemengd fornuis.

Indien in de installatie-aanwijzing van het gaskooktoestel een grotere afstand wordt aangegeven moet hiermee rekening worden gehouden.

Elektrische aansluiting

De netspanning moet corresponderen met de spanning die vermeld wordt op het etiket met eigenschappen, aan de binnenkant van de wasemkap. Als de wasemkap een stekker heeft, moet deze in een stopcontact worden gestoken dat voldoet aan de geldende voorschriften. Heeft de kap geen stekker (rechtstreekse verbinding met het net) of is deze niet

goed te bereiken, dan moet er een tweepolige schakelaar worden geplaatst die de volledige ont koppeling van het net garandeert in het geval van een overspanning van klasse III, in overeenstemming met de installatie normen.

ATTENTIE: alvorens de wasemkap weer aan het voedingsnet aan te sluiten controleer of de wasemkap goed functioneert. Controleer altijd of de voedingskabel goed gemonteerd is en of deze tijdens de installatie NIET platgedrukt is.

Montage

Voor de installatie:

- Controleer of het aangeschafte product, qua afmetingen, geschikt is voor de gekozen installatie plaats.
- Om de montage te vergemakkelijken raden we aan tijdelijk de vetfilters en de andere onderdelen die gedemonteerd en gemonteerd kunnen worden, en dus hieronder beschreven, te verwijderen.
- Verwijder het/de koolstoffilter/s (*) indien meegeleverd (zie ook het betreffende hoofdstuk). Dit/deze moet/en alleen gemonteerd worden als de afzuigkap als filterend apparaat gebruikt wordt.
- Controleer of er, voor het vervoer, in de afzuigkap voorwerpen zijn geplaatst (bijvoorbeeld zakjes met schroeven (*), garantiebewijs (*) enz.), indien deze voorwerpen aanwezig zijn haal ze eruit en bewaar ze goed.
- Indien mogelijk, ontkoppel en verwijder de meubelen onder en rond de installatie ruimte om de achterwand / het plafond gemakkelijker te bereiken. Indien niet mogelijk alle betreffende onderdelen afdekken om deze te beschermen. Kies een vlak oppervlak plaats een afscherming en zet hierop de wasemkap en de meegeleverde onderdelen.
- Koppel de wasemkap tijdens het maken van de elektrische aansluiting af van het elektriciteitsnet via de hoofdschakelaar in uw woning.
- Controleer tevens of er in de buurt van de installatie ruimte (op een, ook met gemonteerde kap, goed bereikbare plaats) een stopcontact aanwezig is en of er de mogelijkheid bestaat voor de verbinding aan een rookafvoer naar buiten (alleen voor het afzuigende apparaat).
- Voer alle nodige werkzaamheden op de muur uit (bijv.: een elektriciteitsstopcontact en/of een doorvoeropening voor de afvoerpijp).

De wasemkap is voorzien van bevestigingspluggen die geschikt zijn voor de meeste muurs/plafonds. Er moet echter contact opgenomen worden met een gekwalificeerd technicus om u ervan te vergewissen dat de materialen geschikt zijn voor het type muur/plafond. Het muur/plafond moet stevig genoeg zijn om het gewicht van de kap te houden.

Dit type kap moet in een keukenkastje ingebouwd worden of aan een ander steupunt.

De afvoerbuis moet dezelfde diameter hebben als de flens die gemonteerd is op het afvoergat van de kap.

Voor het bevestigen van de kap gaat u als volgt te werk:

- Plaats de boormal tegen de rechter binnenkant van het bovenkastje met de pijl naar de achterkant van het kastje gericht.
- Boor gaten in correspondentie met de tekens op de mal.
- Herhaal de procedure op de linker zijkant van het kastje.
- Als het kastje wanden heeft van 16 mm dik, moeten de 4 afstandsstukken Z worden aangebracht aan de zijkanten van de kap.
- Plaats de kap en draai de 4 schroeven in de openingen in het kastje. Gebruik de 4 bijgeleverde schroeven N. **afb. 8**

Aanvullende instructies voor de montage

Het regelen van het schuifpaneel

De kap kan worden bevestigd aan kastjes van verschillende diepte. Het schuifpaneel kan in één lijn getrokken worden met het kastje, door de steunen aan de achterkant van het uittrekbaar afzuigvlak op de juiste wijze te regelen. Schroef de "M" schroeven los, verschuif plaatjes "G" en draai de schroeven "M" weer aan. **afb. 9**

Beschrijving van de wasemkap

afb. 1.1

1. lichtschatelaar
2. motorschatelaar
3. verlichting kookvlak
4. vetfilter/rooster vetfiltersteun
5. plafonière-steun
6. uittrekbare lade

Model met rooster vetfiltersteun

Het openen van de roosters vetfiltersteun - Afb. 2.1

- a. Trek de lade geheel uit.
- b. Schuif de grendels **A** van de steun naar elkaar toe (richting "Open" zoals op de plastic van de grendel is gedrukt).
- c. Voor het geheel verwijderen van de roosters drukt u op de bevestigingsveren **B** die als pinnen van de roosters fungeren (Afb. 3).

Model met zelfdragende metalen vetfilters

Het verwijderen van de vetfilters - Afb. 2.2

- a. Trek de lade geheel uit.
- b. Druk de op handvaten **C** (sommige modellen zijn voorzien van hendels **Z** - Fig. 2.3) aan de zijkant en verwijder de filters.

Het verwijderen van de vetfilters

- a. Trek de lade geheel uit en monteer de vetfilter ter bedekking van de lade.
- b. Sluit de lade en monteer de overgebleven vetfilter.

Het openen van de plafonière-steun

- a. Trek de lade geheel uit.
- b. Naargelang het model:
 - Lamphouder **D** met sluitingen type **A** - Fig. 2.2.
 - De sluitingen van het steunstuk naar elkaar toe schuiven (richting "Open" zoals aangegeven op het plastic van de sluiting zelf).
 - Lamphouder **F** met sluitingen type **S** - Fig. 1.2.

De sluitingen schuiven in de richting van de pijlen en de lamphouder geheel verwijderen (Fig. 1.3).

Werking

De kap is voorzien van een bedieningspaneel met een schakelaar voor de snelheid van afzuiging en een schakelaar voor de verlichting van het fornuis.

In geval van een sterkere dampconcentratie een hogere zuigkracht gebruiken.

We raden aan de afzuigkap 5 minuten voordat men begint te koken aan te doen en deze nog voor ongeveer 15 minuten nadat men beëindigt heeft aan te laten.

Onderhoud

Koppel voor ieder onderhoud eerst de afzuigkap af van het elektriciteitsnet.

Schoonmaak

De kap moet regelmatig schoon gemaakt worden, zowel binnen als buiten (tenminste met dezelfde regelmaat waarmee de vetfilters gereinigd worden). Gebruik voor het reinigen een doek die u vochtig maakt met een beetje neutraal vloeibaar reinigingsmiddel. Gebruik geen producten die schuurmiddelen bevatten.

GEEN ALCOHOL GEBRUIKEN!

Vetfilter

Houdt de vetdeeltjes vast.

Indien binnen een steunrooster geplaatst dan kan deze een van de volgende types zijn:

papieren filter deze moet een keer in de maand vervangen worden of wanneer de bovenkant ervan van kleur verandert, als de kleur uit het rooster zichtbaar is.

sponzen filter deze moet met warm zeepwater een keer in de maand gewassen worden en om de 5/6 wasbeurten vervangen worden.

metalen filter deze moet een keer in de maand gereinigd worden met niet agressieve schoonmaakmiddelen, met de hand of in de vaatwasmachine met lage wastemperatuur en een korte wascyclus. Door hem in de vaatwasmachine te wassen kan het metalen vetfilter ontkleuren, maar dit is niet van invloed op de eigenschappen, die beslist niet veranderen.

Het demonteren van de vetfilters (voor modellen met roosters vetfiltersteunen)

Voor het verwijderen van de vuile vetfilter gaat u als volgt te werk:

- a. Trek te lade uit en open de afzuigroosters die de vetfilters steunen.
- b. Verwijder de grendels **Q** van de vetfilter en trek hem eruit (Afb. 10.1) of, in het geval van speciale metalen vetfilters, drukt u op de plastic veren **R** (Afb. 10.2) om ze van hun plaats te verwijderen.
- c. Als u de vetfilter wast of vervangt, was dan ook meteen de rooster met een lauwe sopje.
- d. Monteer de goed droge filter of, in het geval van vervanging, monteer de nieuwe vetfilter.

Koolstoffilter (alleen voor filterend apparaat)

Houdt de lastige kookgeuren vast.

De verzadiging van de koolstoffilter vindt plaats na een min of meer geprolongerd gebruik en hangt af van het soort koken en de regelmaat waarmee de vefilter wordt gewassen. In ieder geval moet de filter minstens om de 4 maanden (of als de aanwijzer verzadigde filters – indien aanwezig op het model in Uw bezit – deze noodzaak aangeeft) vervangen worden.

Montage en demontage van het koolstoffilter:

a. Koop bij uw handelaar de koolfilter die voor uw model kap geschikt is.

Belangrijk! Sommige koolfilters komen in een plastic vel verpakt (om hun filterkwaliteit te behouden); verwijder in dit geval het vel voordat u de filter installeert.

b. Trek de lade geheel uit.

c. Verwijder de vefilters of de roosters.

d. Plaats het actieve koolstoffilter:

- 1) Uitvoering met één motor: breng het filter in zijn behuizing aan ter afdekking van het plastic rooster en draai het met de klok mee totdat het geblokkeerd raakt (afb. 6):
- 2) Uitvoering met twee motoren: monteer het filter door hem in de behuizing aan te brengen en zet het vast met de haken L (afb. 7).

e. Monteer de vefilters en de roosters weer.

Demonteer het koolstoffilter door de operatie die beschreven wordt onder punt 1) of 2) (afhankelijk van de uitvoering die u in uw bezit heeft) in omgekeerde volgorde uit te voeren.

Vervanging lampjes

Sluit de stroom af.

Attentie! Alvorens de lampjes aan te raken controleer eerst of ze koud zijn.

a. Trek de lade geheel uit.

b. Open de plafonière-steun of de rooster vefiltersteun aan de achterkant.

c. Vervang de uitgebrande lampen uitsluitend met ovale lampjes van 40W-max (E14), of een neonlamp van 14 Watt, of een PL lamp van 11 Watt (apparaat met 1 PL lamp), of een PL lamp van 9 Watt (apparaat met twee PL lampen).

d. Breng de plafonière-steun of de rooster vefiltersteun aan de achterkant.

Als de verlichting niet werkt, controleer dan of de lampjes goed op hun plaats zitten alvorens de assistentiedienst te bellen.

Waarschuwing

Attentie! Het apparaat niet aan het stroomnet aansluiten voordat de installatie voltooid is.

Koppel, voor ieder onderhoud, eerst de wasemkap van het elektriciteitsnet af door de stekker weg te trekken of door de hoofdschakelaar van de woning uit te schakelen.

Dit apparaat mag niet worden gebruikt door kinderen of door personen met beperkte sensorische of geestelijke capaciteiten of met weinig ervaring en onvoldoende kennis, tenzij dit niet

geschiedt onder het toezicht of volgens de gebruiksaanwijzingen van een persoon die verantwoordelijk is voor hun veiligheid.

De kinderen moeten altijd gecontroleerd worden zodat zij niet met het apparaat spelen.

De wasemkap nooit gebruiken als het rooster niet goed gemonteerd is!

De wasemkap NOOIT als steunvlak gebruiken tenzij dit niet uitdrukkelijk is aangegeven.

Altijd voor een goede ventilatie van de ruimte zorgen als de wasemkap tegelijkertijd wordt gebruikt met andere apparaten die gas en andere brandstoffen toepassen.

De gezogen lucht mag niet afgevoerd worden in een leiding die gebruikt wordt voor de afvoer van rook van apparaten die gas of andere brandstoffen toepassen.

Het is streng verboden met open vlammen onder de wasemkap te koken.

Het gebruik van open vlammen is schadelijk voor de filters en kan brand veroorzaken, daarom moet het absoluut vermeden worden.

Het frituren moet geschieden onder voortdurend toezicht om te voorkomen dat verhit vet in brand raakt.

Wat betreft technische- en veiligheidsmaatregelen voor de rookafvoer zich strikt houden aan de regelingen voorzien door de plaatselijke bevoegde autoriteiten.

De wasemkap moet regelmatig schoongemaakt worden, zowel binnen als buiten (MINSTENS EENMAAL PER MAAND, neem in ieder geval hetgeen in deze handleiding is aangegeven in acht).


Het niet in acht nemen van de reinigingsnormen van de wasemkap en van de vervanging en reiniging van de filters kan brandgevaar veroorzaken.

Iedere aansprakelijkheid voor eventuele schade aan het apparaat of brand veroorzaakt door het niet in acht nemen van de aanwijzingen uit deze handleiding wordt afgewezen.

Dit apparaat is voorzien van het merkteken volgens de Europese richtlijn 2002/96/EG inzake Afdankte elektrische en elektronische apparaten (AEEA).

Door ervoor te zorgen dat dit product op de juiste manier als afval wordt verwerkt, helpt u mogelijk negatieve consequenties voor het milieu en de menselijke gezondheid te voorkomen die anders zouden kunnen worden veroorzaakt door onjuiste verwerking van dit product als afval.



Het symbol  op het product of op de bijbehorende documentatie geeft aan dat dit product niet als huishoudelijk afval mag worden behandeld. In plaats daarvan moet het worden afgegeven bij een verzamelpunt voor recycling van elektrische en elektronische apparaten. Afdanking moet worden uitgevoerd in overeenstemming met de plaatselijke milieuvorschriften voor afvalverwerking. Voor nadere informatie over de behandeling, terugwinning en recycling van dit product wordt u verzocht contact op te nemen met het stadskantoor in uw woonplaats, uw afvalophaaldienst of de winkel waar u het product heeft aangeschaft.

Se også tegningerne på de første sider med alfabetiske henvisninger i teksten.

Overhold venligst alle instruktioner i denne vejledning. Fabrikanten frasiger sig ethvert ansvar for eventuelle fejl, skader eller brande forårsaget af apparatet, men afledt af manglende overholdelse af instruktionerne i denne vejledning.

Bemærk: Komponenter mærket med symbolet “(*)” er ekstraudstyr, der kun leveres til visse modeller, eller er ikke-leverede komponenter, som således skal købes særskilt.

Brug

Emhætten er udviklet til brug i den sugende udgave med ekstern udledning eller i den filtrerende udgave med intern recirkulation.

Sugende udgave

Emhætten er udstyret med en luftudgang foroven **B** til udledning af røg udenfor (udledningsrør og fastgøringsbånd er ikke leveret). **Fig. 5**

Pas på!

Hvis emhætten er udstyret med kulfilter, skal dette filter fjernes.

Emhætte med filter

Hvis det ikke er muligt at føre luften udenfor, kan man anvende et aktivt kulfilter.

Filteret rensrer luften, som herefter sendes i cirkulation igen.

Pas på!

Hvis emhætten ikke er udstyret med kulfilter, skal dette filter bestilles og installeres før brug.

Den filtrerede luft føres op over skabet via et rør gennem selve skabet, som skal have en diameter, der stemmer overens med flangen **H**.

Deflektoren **J** skal monteres på udsugningshullet med de 2 medfølgende skruer. **Fig. 4-5**

Installering

Minimumsafstanden mellem beholdernes støtteoverflade på komfuret og den nederste del af emhætten må ikke være under 43cm ved elektriske kogeplader, og ikke under 65cm ved gasblus eller komfurer med både gasblus og elektriske kogeplader.

Hvis gaskomfurets vejledning angiver en større afstand, skal dette overholdes.

Elektrisk tilslutning

Netspændingen skal svare til spændingen vist på typeskiltet internt i emhætten. Hvis emhætten er udstyret med et stik, skal emhætten tilsluttes en let tilgængelig stikkontakt, der er i overensstemmelse med de gældende standarder. Hvis emhætten ikke er udstyret med et stik (direkte tilslutning til elnettet), eller hvis stikket ikke findes i et let tilgængeligt område, skal der monteres en topolet afbryderkontakt i overensstemmelse med standarderne, der sørger for fuld afbrydelse fra elnettet i tilfælde af forhold i

overspændingskategori III, og i overensstemmelse med reglerne for elektriske installationer.

PAS PÅ: før emhættens kredsløb forbindes til elnettet igen, og den korrekte funktion undersøges, skal man altid kontrollere, at netledningen er blevet monteret korrekt, og at den under monteringen IKKE er blevet anbragt i en stilling, hvor den klemmes.

Montering

Før installering:

- Undersøg at det købte produkt har passende dimensioner til det valgte installeringssted.
- For at lette installeringen anbefales det midlertidigt at fjerne fedtfilterne og andre dele der kan afmonteres og derfor er beskrevet i denne vejledning med instruktioner til afmontering og genmontering. Disse komponenter skal genmonteres, når installeringen er fuldført. Læs venligst de relevante afsnit for oplysninger om afmonteringen.
- Fjern det/de aktive kulfilter/kulfiltre, hvis de leveres med emhætten (læs også det relevante afsnit). Dette/disse filter/filtre skal kun genmonteres, hvis man ønsker at anvende emhætten i den filtrerende udgave.
- Sørg for, at der ikke (af transporthensyn) er tilbehør internt i emhætten (for eksempel poser med skruer, garantier etc.); hvis dette er tilfældet, skal det fjernes og opbevares.
- Om muligt bør man afbryde og fjerne køkkenelementerne undermeden og omkring området, hvor emhætten skal installeres, så man får lettere adgang til loftet/væggen, hvor emhætten monteres. Hvis det ikke er muligt at fjerne køkkenelementerne skal de beskyttes bedst muligt under installeringen. Vælg en plan overflade og tildæk den med et beskyttende underlag, hvor emhætten og de tilhørende komponenter kan lægges.
- Afbryd emhætten vha. hjemmets hovedafbryder under den elektriske tilslutning.
- Undersøg desuden, at der er en elektrisk stikkontakt til rådighed i nærheden af emhættens installeringsområde (der også skal være tilgængelig efter montering af emhætten); desuden skal der forefindes en anordning til udledning af røg udenfor (kun den sugende udgave).
- Udfør alt nødvendigt murarbejde (fx installering af en elektrisk stikkontakt og/eller et hul til passage af udledningsrøret).

Emhætten er udstyret med fastgørings-murplugs, der passer til de fleste vægge/lofter. Det er dog nødvendigt at rådspørge sig med en kvalificeret tekniker for at sikre, at materialerne er egnede og passer til vægtypen/lofttypen. Væggen/loftet skal være tilstrækkelig robust til at bære emhættens vægt.

Denne type emhætte skal indbygges i et skab eller en anden form for støttestruktur.

Udsugningsrøret skal have en diameter, der stemmer overens med den flange, der er monteret på emhættens udsugningshul.

Benyt følgende fremgangsmåde for at fastgøre emhætten:

- Placér boreskabelonen på inderste højre side af skabet med pilen vendende mod skabets bageste kant.
- Bor hullerne som angivet på skabelonen.
- Gentag fremgangs måden på venstre side af skabet.
- Hvis skabets vægge er 16 mm tykke, skal man anvende 4 afstandsstykker **Z** på emhættens sider.
- Sæt emhætten på plads, og fastskru de 4 skruer i hullerne i skabet. Brug de 4 medfølgende skruer **N**. **Fig. 8**

Andre monteringsanvisninger

Justering af skærm

Emhætten kan monteres på køkkenelementer af forskellig dybde.

Frontdelen af skærmen kan altid anbringes, så den flugter med køkkenelementet ved at justere skærmens bageste stop. Justeringen foretages ved at løsne skruerne **"M"** og flytte vinkestykkerne **"G"** og spænde skruerne **"M"**. **Fig. 9**

Beskrivelse af emhætten

Fig. 1.1

1. Lyskontakt
2. Indstilling af sugestyrke
3. Belysning på køkkenbordet
4. Fedtfilter/støtterist
5. Lampeskærm
6. Udtrækkelig emskærm

Model med støtterist til fedtfilter

Sådan åbnes støtteristene til fedtfilterne - Fig. 2.1

- a. Træk emskærmen helt ud.
- b. Åbn ristenes låsestifter **A** mod hinanden (i retning "Open", som trykt på selve låsestiften).
- c. For at tage ristene helt ud skal man fjerne fastgøringsfjedrene **B**, der fungerer som drejetap på selve ristene (Fig. 3).

Model med selv bærende metalfilter

Sådan fjernes fedtfilterne - Fig. 2.2

- a. Træk emskærmen helt ud.
- b. Tryk grebene på siden **C** (nogle modeller er udstyret med greb **Z** - Abb. 2.3) mod den modsatte side og tag filterne ud.

Sådan sættes filterne på plads

- a. Træk emskærmen helt ud, og monter de dækkende fedtfilter i emskærmen.
- b. Luk emskærmen, og monter det resterende fedtfilter.

Sådan åbnes lampeskærmen - Fig. 2

- a. Træk emskærmen helt ud.
 - b. Alt efter den pågældende model:
 - Lampeskærm **D** med låsestifter af typen **A** - Fig. 2.2Åbn lampens låsestifter **A** mod hinanden (i retning "Open", som trykt på selve låsestiften).
 - Lampeskærm **F** med låsestifter af typen **S** - Fig. 1.2
- Flyt låsestifterne i pilenes retning, og tag lampeskærmen helt ud af dens sæde (Fig. 1.3).

Funktion

Emhætten er udstyret med et betjeningspanel med mulighed for regulering af sugestyrken og lys til oplysning af kogeområdet.

Benyt den højeste hastighed ved stor dampkoncentration i køkkenet. Det anbefales, at man tænder udsugningen 5 minutter før påbegyndelse af madlavning, og at udsugningen efterlades tændt i yderligere cirka 15 minutter efter afslutning af madlavning.

Vedligeholdelse

Emhætten skal afbrydes fra elektricitetsnettet før der udføres nogen form for vedligeholdelse.

Rengøring

Emhætten skal rengøres jævnligt både på ydersiden og på indersiden (mindst med samme frekvens som for vedligeholdelse af fedtfilterne). Ved rengøring skal man anvende en klud fugtet med neutrale, milde rengøringsmidler i flydende form.

Undgå brug af produkter indeholdende slibemidler **BENYT ALDRIG SPRIT!**

Fedtfilter

Tilbageholder de fedtpartikler, der dannes under tilberedning af mad.

Hvis filteret er anbragt under en rist, kan det være ét af følgende typer:

Et fedtfilter i papir skal udskiftes en gang om måneden, eller hvis det er farvet ovenpå, når farven ses gennem ristens huller.

Et filter med svamp skal rengøres i varmt sæbevand en gang om måneden og udskiftes for hver 5-6 vask.

Et metalfilter skal rengøres en gang om måneden med ikke-aggressive opvaskemidler manuelt eller i opvaskemaskine på lav temperatur og kort opvaskeprogram.

Ved opvask i opvaskemaskine kan metalfedtfilteret blive misfarvet, men dets filtreringsegenskaber ændres ikke.

Montering af fedtfilter (på modeller med støtterist til fedtfiltere)

Benyt følgende fremgangsmåde for at fjerne de snavsede fedtfiltere:

- a. Træk emskærmen ud, og åbn udsugningsristene, der understøtter fedtfilterne.
- b. Fjern fedtfilterets låselementer **Q**, og tag det ud (Fig. 10.1). Hvis det er specielle metalfilter, skal man trykke på plastikfjedrene **R** (Fig. 10.2) for at frigøre dem fra deres sæde.
- c. Når man skal rengøre eller udskifte fedtfilteret, bør man også rengøre risten i lukket sæbevand.
- d. Genmonter filteret, efter at have ladet det tørre omhyggeligt, eller monter det nye filter, hvis filteret er blevet udskiftet.

Kulfilter (kun den filtrerende udgave)

Filteret opfanger lugt fra madlavning.

Kulfilteret mættes efter længere tids brug alt efter typen af kømfuret og hyppigheden for rengøring af fedtfilteret.

Filterpatronen skal dog under alle omstændigheder skiftes hvert fjerde måned (eller når indikatoren for mætning af filteret angiver det, hvis en sådan indikator findes på modellen).

Montering og afmontering af kulfilteret:

- a. Ret henvendelse til leverandøren angående kulfilteret, og oplys om modellen på emhætten.

Vær opmærksom! Nogle kulfiltre leveres med en gennemsigtig plastikfilm (til beskyttelse af filtreringsegenskaberne), og denne film skal fjernes, inden filteret installeres.

- b. Træk emskærmen helt ud.

c. Tag fedtfiltrene eller ristene ud.

- d. Placering af det aktive kulfilter:

- 1) emhætte med én motor: sæt filteret i sædet under plastikristen, og drej det højre om, indtil det låser på plads (Fig. 6)
- 2) emhætte med to motorer: filteret monteres ved at sætte det i sædet og fastgøre det med hægterne L (Fig. 7).

- e. Montér fedtfiltrene eller ristene.

For at afmontere kulfilteret skal man benytte den omvendte fremgangsmåde, som beskrevet i punkterne 1) eller 2), alt efter emhættens type.

Udskiftning af lyspærerne

Afbryd apparatet fra el-nettet.

Pas på! Sørg for at pærerne er kolde før de berøres.

- a. Træk emskærmen helt ud.

b. Åbn lampeskærmen eller fedtfilterets bageste støtterist.

c. Udskift de defekte lyspærer udelukkende med kertepærer på maks. 40 W (E14), eller 14 W neonpærer, eller PL-pærer på 11 W (til emhætter med PL-pærer), eller PL-pærer på 9 W (emhætte med to PL-pærer).

d. Luk lampeskærmen eller fedtfilterets bageste støtterist. Hvis belysningen ikke fungerer, skal man kontrollere, at lampen er korrekt indsat i fatningen, før der rettes henvendelse til et servicecenter.

Advarsler

Pas på!: apparatet må ikke tilsluttes elnettet før installeringen er helt tilendebragt.

Før der udføres nogen form for rengøring eller vedligeholdelse, skal emhætten afbrydes fra elnettet ved at trække stikket ud, eller ved at afbryde hovedafbryderen i hjemmet.

Apparatet må ikke benyttes af børn, eller af personer med nedsatte sanssevner eller mentale færdigheder, eller uden den nødvendige erfaring og kendskab, med mindre brugen sker under opsyn eller vejledning fra en person der har ansvaret for deres sikkerhed.

Børn skal holdes under opsyn, så de ikke får mulighed for at lege med emhætten.

Emhætten må aldrig benyttes uden korrekt monteret rist!

Emhætten må ALDRIG benyttes som støtteoverflade, med mindre dette er udtrykkeligt tilladt.

Lokalet skal have tilstrækkelig ventilation, når køkkenemhætten anvendes samtidigt med andre apparater der forbrænder gas eller andre brændstoffer.

Den opslugede luft må ikke ledes ind i rør, der anvendes til udledning af røg fra apparater med forbrænding af gas eller af andre brændstoffer.

Det er strengt forbudt at flambere under emhætten.

Brug af åben ild er farligt for filtrene og kan medføre brand, og skal derfor altid undgås.

Friturestegning skal ske under opsyn for at forhindre, at den overopvarmede olie bryder i brand.


Hvad angår de nødvendige tekniske forholdsregler og sikkerhedskrav for udledning af røg, skal alle reglerne fra de lokale myndigheder overholdes uden undtagelse.

Emhætten skal rengøres ofte, både indvendigt og udvendigt (MINDST EN GANG OM MÅNEDEN; overhold under alle omstændigheder angivelserne i kapitlet om vedligeholdelse i denne vejledning).

Manglende overholdelse af kravene for rengøring af emhætten, og for udskiftning og rengøring af filtrene, medfører brandfare.

Fabrikanten fralægger sig ethvert ansvar for eventuelle fejl, skader eller brand forårsaget af apparatet, men afledt af manglende overholdelse af instruktionerne i denne vejledning. Dette apparat er mærket i overensstemmelse med det Europæiske Direktiv 2002/96/EC, Waste Electrical and Electronic Equipment (WEEE). Ved at sørge for, at dette produkt bortskaffes korrekt, bidrager brugeren til at forhindre eventuelle negative konsekvenser for miljøet og for den almene sundhedstilstand.



Symbolet  på produktet, eller i den vedlagte dokumentation, angiver at dette produkt ikke skal anses for at være almindeligt husholdningsaffald, og derfor skal indleveres til specielle opsamlingssteder med henblik på genbrug af elektriske og elektroniske apparater. Bortskaf apparatet i overensstemmelse med de lokale regler for udsmidning af affald. For yderligere oplysninger om behandling, genindvinding og genbrug af dette produkt bedes man kontakte det lokale kontor for affaldsbehandling, renovationselskabet eller den butik, hvor apparatet er købt.

NO - Instruksjoner for montering og bruk

Konsulter også tegningene på de første sidene som har alfabetiske henvisninger i bruksanvisningen.

Instruksjonene i denne håndboken må følges nøye. Produsenten fraskriver seg ethvert ansvar for eventuelle uhell, skader eller brann på apparatet som skyldes at bruksanvisningen i denne håndboken ikke har blitt overholdt.

MERK: De delene som er merket med symbolet "(*)" er ekstrautstyr som kun leveres med noen modeller, eller er deler som ikke leveres, men må anskaffes separat.

Bruksmåte

Ventilatorhetten er laget for å brukes i sugefunksjon der avtrekksluften føres ut i friluft, eller i filtrerende funksjon med resirkulering av avtrekksluften.

Sugefunksjon

Ventilatorhetten er utstyrt med en øvre luftgang **B** for å føre avtrekksluften ut i friluft (avtrekksrør og festebånd er ikke medlevert). **Fig. 5**

Merk!

Dersom ventilatorhetten er utstyrt med karbonfilter må dette fjernes.

Filterversjon

Hvis det ikke finnes noen utslippskanal til friluft, kan du bruke et karbonfilter.

Luften renses av filteret og frigjøres til omgivelsene. For å bruke apparatet i denne versjonen, gjør følgende:

Merk!

Dersom ventilatorhetten ikke er utstyrt med karbonfilter, må dette bestilles og monteres før bruk.

Den filtrerte luften returneres fra øverst i skapet gjennom en kanal som går gjennom selve skapet. Diameteren på kanalen må være den samme som flens H.

Deflektoren J kan festes til utslippshullet ved bruk av de to medfølgende skruene. **Fig. 4-5**

Installasjon

Minimumsavstanden mellom støtteoverflaten for kokeredskapene på kokeapparatet og undersiden av kjøkkenventilatoren må ikke være på mindre enn 43cm når det gjelder elektriske komfyrer og 65cm når det gjelder gasskomfyrer og blandede komfyrer.

Dersom bruksanvisningen for et gasskokeapparat opererer med en større avstand, må denne overholdes.

Elektrisk tilslutning

Nettspenningen må være i samsvar med den elektriske spenningen som angis på typeskiltet inne i ventilatorhetten. Hvis det følger med ledningstikk, kobles ventilatorhetten til en lett tilgjengelig stikkontakt som er godkjent i henhold til gjeldende normer. Hvis det ikke følger med ledningstikk (direkte kobling til elnettet), eller stikkontakten ikke er lett tilgjengelig, må man sette på en godkjent topolet bryter som garanterer fullstendig frakobling fra elnettet i situasjonene som

oppstår i kategorien overspenning III, i henhold til installasjonsreglene.

MERK: før man kobler ventilatorhettens strømkrets til elnettet igjen og undersøker at det fungerer korrekt, må man alltid kontrollere at strømledningen er korrekt montert og IKKE er blitt liggende klemt i ledningsrommet i installasjonsfasen.

Merk! Utskiftning av strømledningen må utføres av autorisert teknisk kundeservice for å forebygge enhver risiko.

Montering

Før installasjonen:

- Kontroller at produktet har passe størrelse i forhold til plassen du har valgt å installere det på.
- For å gjøre installasjonen lettere anbefaler vi å midlertidig ta vekk fettfiltrene og de andre delene som kan demonteres og gjenmonteres, slik det beskrives i denne bruksanvisningen. Disse delene gjenmonteres etter at installasjonen er fullført. For demontering av delene se tilhørende paragrafer.
- Ta vekk det aktive karbonfilteret/de aktive karbonfiltrene dersom ventilatorhetten er utstyrt med dette/disse. (se også tilhørende paragraf). Dette/disse gjenmonteres bare om man vil bruke ventilatorhetten i filtrerende funksjon.
- Kontroller at det ikke ligger igjen tilbehørsutstyr (f.eks. poser med skruer, garantipapir, o.s.v.) inne i ventilatorhetten etter transporten. Ta det i så fall ut og ta vare på det.
- Dersom det er mulig, er det best å demontere og ta vekk møblene under og rundt ventilatorhettens installasjonsområde for å ha bedre tilgjengelighet til taket/veggen hvor ventilatorhetten skal installeres. Ellers må man så langt det er mulig beskytte møblene rundt og alle delene som berøres av installasjonen. Velg en flat overflate og dekk den med en beskyttelse som du kan sette ventilatorhetten og tilbehørsutstyret på.
- Koble ventilatorhetten fra strømmettet ved å bryte strømmen på den elektriske tavlen under fasen av elektrisk tilslutning.
- Kontroller dessuten at det er en tilgjengelig stikkontakt i nærheten av ventilatorhettens installasjonsområde (tilgjengelig også etter at ventilatorhetten er montert) og at det er mulig å koble seg til en innretning for røykavtrekk som går ut i friluft (kun for Sugefunksjon).
- Gjør alle nødvendige murarbeider (f.eks.: installasjon av en stikkontakt og/eller boring av hull for avtrekksrør).

Ventilatorhetten er utstyrt med festeplugger som passer til de fleste vegger/tak. Allikevel er det nødvendig å la en kvalifisert tekniker kontrollere for å forsikre deg om at disse materialene egner seg til din vegg/ditt tak. Veggen/taket må være sterkt nok til å tåle ventilatorhettens vekt.

Denne kjøkkenviften er designet for å feste i et skap eller på en annen type støtte.

Diameteren til ventilasjonskanalen skal være den samme som flensen som er montert på ventilasjonshullet på kjøkkenviften.

Slik monterer du kjøkkenviften:

- Posisjoner boremalen inne i det venstre skapet på høyre side med pilene pekende bakover i skapet.
- Drill hullene som er merket på malen.
- Gjenta prosedyren for det høyre skapet.
- Hvis sidene til skapene er 18 mm tykke, sett inn 4 avstandsstykker **Z** på sidene av viften.
- Fest viften til skapet ved bruk av fire skruer **N**. **Fig. 8**

Ekstra instruksjoner for monteringen

Kassejustering

Viften kan installeres i skap med ulik dybde, fronten av kassen må alltid være i linje med skapet.

For innretning, juster bakre stoppinnretninger på kassen. For kassejustering, løsne skruene **M** og skyv de kvadratiske platene **G** etter behov, og trekk til skruene **M**. **Fig. 9**

Beskrivelse av ventilatorhetten

Fig. 1.1

1. Lysbryter
2. Motorhastighetsbryter
3. Belysning av kokeoverflaten
4. Fettfilter/fettfilterstøttegitter
5. Lysdekselstøtter
6. Uttrekkbar skuff

Modell med støttegitter for fettfilter

Åpne støttegitter for fettfilter – Fig. 2.1

- a. Fjern den uttrekkbare skuffen fullstendig.
- b. Skyv **A**-knottene innover mot hverandre (i "Åpne"-retningen slik som indikert på selve plastknotten).
- c. For å fjerne gitter fullstendig, bruk **B** fjærfester som virker som pinner for å holde gitteret på plass (fig. 3).

Modell med selvstøttende metallfilter

Fjerne fettfilter – Fig. 2.2

- a. Fjern den uttrekkbare skuffen fullstendig.
- b. Trykk sidehåndtakene **C** (noen modeller har håndtak **Z** – fig. 2.3) mot motsatt side, og fjern filterene.

Sette filterene tilbake på plass

- a. Fjern den uttrekkbare skuffen fullstendig, og monter fettfilteret slik at det dekker skuffen.
- b. Lukk skuffen, og monter resterende fettfilter.

Åpne lysdekselstøtten

- a. Fjern den uttrekkbare skuffen fullstendig.
- b. Avhengig av modellen du har:
Lampe **D** med kroklåser type **A** - fig.2.2
Flytt brakettkroklåsene mot hverandre (i "Åpne"-retningen slik som indikert på plastdelen av låsen). Lampe **F** med kroklåser type **S** - fig. 1.2
Beveg kroklåsene slik som vist av pilene, og fjern lampen helt fra huset (fig. 1.3).

Funksjon

Viften er styrt med et kontrollpanel med viftehastighetsvalg og en lysbryter for å kontrollere kokeområdet lys.

Bruk største hastighet ved høy dampkonsentrasjon på

kjøkkenet. Vi anbefaler å slå på viften 5 minutter før du begynner å lage mat og la den fortsette å virke i enda cirka 15 minutter etter du er ferdig med matlagingen.

Vedlikehold

Før enhver form for vedlikehold, må viften frakobles strømmettet.

Rengjøring

Ventilatoren må rengjøres jevnlig, både innvendig og utvendig (minst så ofte som man utfører vedlikehold av fettfilterne). Til rengjøring benyttes en klut fuktet med et nøytralt rengjøringsmiddel.

Unngå bruk av slipende eller etsende produkter.

Fettfilteret

Fanger kokefettpartikler.

Hvis den befinner seg inne i støttegrillen, kan den være en av følgende typer:

Papirfilter må skiftes én gang i måneden eller hvis det oppstår farging på øvre side, i slike tilfeller vises fargingen gjennom grillåpningene.

Svampfilter skal vaskes med varmt såpevann én gang i måneden og skiftes etter 5 til 6 vask.

Metallfilter må rengjøres én gang i måneden, med ikke-skurende rengjøringsmidler, for hånd eller i oppvaskmaskin på lav temperatur og kortprogram.

Ved vasking i oppvaskmaskin kan fettfilteret farges lett, men dette påvirker ikke filteringskapasiteten.

Fjerne fettfilter (for modeller med fettfilterstøttegitter)

For å fjerne de skitne fettfilterne, gå frem på følgende måte:

- a. Fjern den uttrekkbare skuffen fullstendig, og åpne ventilasjonsgitteret som støtter fettfilterne.
- b. Fjern festeinnretningene **Q** for fettfilteret og fjern det (Fig. 10.1). Hvis spesielle metallfilter er installert, trykk på plastfjærene **R** for å låse dem opp (Fig. 10.2).
- c. Ved vasking eller skifte av fettfilteret, vask også gitteret med varmt såpevann.
- d. Remonter det nye filteret eller det gamle etter grundig tørking.

Karbonfilter (kun for filtrerende funksjon)

Holder tilbake ubehagelige lukter fra matlaging.

Metningen av aktivert kull oppstår etter mer eller mindre forlenget bruk, avhengig av typen koking og regelmessig rengjøring av fettfilteret.

I alle tilfeller er det nødvendig å skifte ut patronen minst hver 4. måned (eller når filtermetningsindikasjonssystemet – hvis det vises på den aktuelle modellen – viser at det er nødvendig).

For å montere eller skifte ut et karbonfilter:

- a. Be om et kullfilter fra forhandleren, spesifiser modell og type på kjøkkenviften.

Forsiktig! Noen kullfilter leveres dekket med en plastfilm for å beskytte filtereigenschaften. Hvis dette er tilfellet, må filmen fjernes før installering av filteret.

- b. Fjern den uttrekkbare skuffen fullstendig.
- c. Fjern fettfilterne eller gitteret.

- d. Plasser det aktiverte karbonfilteret i stilling:
- 1) Versjon med én motor: Sett inn filteret i huset over plastgrillen og roter inntil det låses på plass (fig. 6).
 - 2) Versjon med to motorer: For å montere filteret, sett det inn i setet og fest i stilling ved bruk av klemmene L (fig. 7).
- e. Fjern fettfiltrene eller gitteret.
For å fjerne kullfilteret følg prosedyrene som er beskrevet i 1) eller 2), avhengig av versjonen, i motsatt rekkefølge.

Utskifting av lyspærer

Koble apparatet fra elnettet.

Merk! Før du rører lyspærene må du være sikker på at de er kalde.

- a. Fjern den uttrekkbare skuffen.
- b. Åpne lysdekselstøtten eller bakre fettfilterstøttegitter.
- c. Skift alltid ut utbrente pærer med passende pærer for apparatet, med olivenformet maks. 40 watt (E14)-pærer, eller neonpære 14 watt maks., eller PL-pære 11 watt (apparat med én PL-pære) eller PL 9 watt (apparat med to PL-pærer).
- d. Lukk lysdekselstøtten eller bakre fettfilterstøttegitter.

Dersom belysningen ikke skulle virke, kontroller at lyspærene er satt korrekt på plass før du henvender deg til teknisk assistanse.

Advarsel

Merk! Ikke koble apparatet til elnettet før installasjonen er helt fullført.

Før rengjøring eller vedlikehold av apparatet må man frakoble ventilatorhetten fra elnettet ved å dra ut ledningstikket eller frakoble bostedets hovedstrømbryter.

Apparatet er ikke egnet til å brukes av barn eller personer med nedsatte fysiske, mentale eller sensoriske funksjoner, eller med manglende erfaring og kjennskap, med mindre disse ikke blir overvåket eller gitt instruksjoner om bruk av apparatet av en person som står ansvarlig for deres sikkerhet.

Barn må overvåkes for å kontrollere at de ikke leker med apparatet.

Ventilatorhetten må aldri brukes uten at gitteret er korrekt montert!
Ventilatorhetten må ALDRI brukes som anleggsflate, med mindre det er uttrykkelig angitt.

Rommet må være godt ventilert når ventilatorhetten brukes samtidig med andre apparater som bruker gassforbrenning eller andre brennstoffer.

Luften som suges opp må ikke føres ut i en avtrekkskanal for røyk som produseres av apparater som bruker gassforbrenning eller andre brennstoffer.

Det er strengt forbudt å lage mat på åpen ild under ventilatorhetten.

Bruk av åpen ild skader filtrene og kan fremkalle brann, derfor må det absolutt unngås.

Steking må foregå under kontroll for å unngå at den overopphetede oljen tar fyr.

Når det gjelder de tekniske sikkerhetsforanstaltningene som må anvendes for røykutløp, må man forholde seg strengt til gjeldende lokale regelverk. Ventilatorhetten må rengjøres ofte både innvendig og utvendig (MINST EN GANG I MÅNEDEN; uansett må man følge instruksjonene som er uttrykkelig angitt


i vedlikeholdsanvisningene i denne håndboken).

Hvis man ikke overholder normene for rengjøring av ventilasjonshetten og utskifning og rengjøring av filtrene, vil dette medføre risiko for brann.

Produsenten fraskriver seg ethvert ansvar for eventuelle uhell, skader eller brann på apparatet som skyldes at bruksanvisningen i denne håndboken ikke har blitt overholdt.

Dette apparatet er merket i konformitet med EU-direktiv 2002/96/EC, Waste Electrical and Electronic Equipment (WEEE). Ved å forsikre seg om at dette produktet kasseres forskriftsmessig, bidrar brukeren med å forebygge mulige negative miljø- og helsekonsekvenser.



Symbolet  på produktet eller på papirer som følger med viser at dette produktet ikke må behandles som vanlig husholdningsavfall, men må leveres til et egnet gjenvinningscenter for elektrisk og elektronisk avfall. Produktet må kasseres i henhold til lokale normer for kassering av avfall. For videre informasjon om behandling, gjenvinning og resirkulering av dette produktet kan du kontakte egnet lokalt kontor, renovasjonskontoret for husholdningsavfall eller butikken hvor du kjøpte produktet.

SE - Monterings- och bruksanvisningar

Konsultera även bilderna i början av manualen med de bokstavshänvisningar som anges i den beskrivande texten.

Följ noga instruktionerna i denna manual. Tillverkaren fransäger sig allt ansvar för eventuella funktionsfel, skador eller bränder som uppstår på apparaten på grund av att instruktionerna i denna manual inte har respekterats.

OBS: Delar som är märkta med symbolen "(*)" är extra tillbehör som endast medlevereras med vissa modeller, eller icke medlevererade delar som skall införskaffas separat.

Användning

Fläkten har tillverkats för att användas som utsugningsversion med utvändig evakuering eller som filterversion med intern återcirkulation.

Utsugningsversion

Fläkten är utrustad med ett övre luftutsläpp **B** för evakuering av matos utomhus (avledningsrör och fixeringsklämmor bifogas inte). **Fig. 5**

Varning!

Om fläkten är utrustad med ett kolfilter, skall detta avlägsnas.

Filterversion

Om en utvändig evakuering av luften inte är möjlig skall ett aktivt kolfilter användas.

Luften renas och leds ut i lokalen igen.

Varning!

Om fläkten inte är utrustad med ett kolfilter, skall ett sådant beställas och monteras innan fläkten kan sättas i bruk.

Den filtrerade luften släpps ut ovanför köksskåpet med hjälp av ett rör som passerar genom köksskåpet och som skall ha samma diameter som flänsen **H**.

En luftavledare **J** kan installeras på utloppsöppningen med hjälp av 2 medlevererade skruvar. **Fig. 4-5**

Installation

Minsta tillåtna avstånd mellan kokkärlets stödyta på spishällen och köksfläktens underkant är 43cm om det är frågan om en elektrisk spis och 65cm om det är frågan om gasspis eller kombinerad gashäll.

Om spishällens instruktioner anger ett större avstånd skall detta respekteras.

Elektrisk anslutning

Nätspänningen skall motsvara spänningen som anges på märkplåten som sitter inne i fläkten. Om fläkten är utrustad med stickkontakt skall denna anslutas till ett lättillgängligt uttag som uppfyller gällande föreskrifter. I det fall fläkten saknar stickkontakt (*direktanslutning till nätet*), eller om uttaget är placerat på en svåråtkomlig plats skall en godkänd tvåpolig strömbrytare installeras som garanterar en fullkomlig fränkoppling från nätet i samband med överspänningsklass III, i enlighet med installationsbestämmelserna.

WARNING: innan fläktens krets ansluts till nätspänningen,

kontrollera att den fungerar korrekt, att nätkabeln är korrekt monterad och att den INTE blivit klämd i sitt säte i samband med installationsfasen.

Montering

Innan installationen påbörjas:

- Kontrollera att den införskaffade produktens dimensioner är lämpliga för installationsplatsen.
- För att underlätta installationen rekommenderar vi att tillfälligt ta ur fettfiltren och andra delar som kan nedmonteras och monteras och som därför är beskrivna här.

Denna/dessa skall monteras tillbaka efter avslutad installation.

Se de härför gällande paragraferna för nedmontering.

- Ta ur det/de aktiva kolfiltret/n om sådana är medlevererade (se även den härför gällande paragrafen). Denna /dessa monteras tillbaka endast om fläkten skall användas som filterversion.
- Kontrollera att inget bifogat material (till exempel påsar med skruvar, garantihandlingar etc.) har placerats inne i fläkten (av transportskäl), avlägsna eventuellt och spar.
- Om det är möjligt skall möbler under och intill fläktens installationsområde kopplas ur och avlägsnas i syftet att öka åtkomligheten till taket/väggen där fläkten skall installeras. I annat fall skall möbler och delar i området intill installationsplatsen så långt det är möjligt skyddas. Väj en plan yta och täck den med ett skyddande överdrag där fläkten och medlevererade delar läggs upp.
- Gör fläkten strömlös genom att bryta de elektriska anslutningsfaserna på hemmets huvudströmbrytare.
- Kontrollera också att ett elektriskt uttag finns i närheten av fläktens installationsplats (på tillgänglig plats även när fläkten är monterad) och att det går att ansluta fläkten till en anordning som leder ut röken utomhus (gäller endast Utsugningsversionen).
- Utför alla nödvändiga väggarbeten (t.ex.: installationen av ett eluttag och/eller en öppning för avledningsrörets passage).

Fläkten är utrustad med fixeringspluggar som passar de flesta typer av väggar/tak. Det är under alla händelser nödvändigt att rådfråga en kvalificerad fackman för att förvissa sig om att materialen är lämpade för den aktuella typen av vägg/tak. Väggens/taket skall vara tillräckligt hållfast för att bära upp fläktens vikt.

Denna typ av fläkt skall vara infälld i ett köksskåp eller annan typ av stödstruktur.

Utloppsrörets skall ha samma diameter som flänsen som är monterad på fläktens utloppsöppning.

Fixera fläkten enligt följande instruktioner:

- Positionera bormallen på köksskåpets högra insida med pilen vänd mot skåpets bakre vägg.
- Borra hålen enligt markeringarna på bormallen.
- Upprepa proceduren på köksskåpets vänstra sida.
- Om köksskåpets väggar är 16 mm tjocka skall 4 distansstycken **Z** placeras på fläktens sidor.

- Positionera fläkten och skruva i de 4 skruvarna i hålen i köksskåpet. Använd de 4 medlevererade skruvarna **N**. **Fig. 8**

Extra monteringsinstruktioner

Reglering av lådan

Fläkten kan monteras i skåp med olika djup. Lådans frontparti kan alltid justeras i nivå med skåpet, genom en lämplig reglering av lådans bakre anslag. Vid reglering, lossas skruvarna "M", varefter anslagen "G" flyttas och skruvarna "M" dras åt igen. **Fig. 9**

Beskrivning av fläkten

Fig. 1.1

1. Strömbrytare, belysning
2. Strömbrytare .motorns hastighet
3. Arbetsytans belysning
4. Fettfilter/fettfiltrets gallerhållare
5. Plafondens hållare
6. Utdragbar låda

Modell med gallerhållare för fettfilter

Hur fettfiltrets gallerhållare öppnas - Fig. 2.1

- a. Dra ut den utdragbara lådan helt.
- b. Flytta gallrens **A** låsspärrar mot varandra (i riktning "Open" enligt texten på låsspärrrens plastdetalj).
- c. För ett komplett avlägsnande av gallren, lossa fixeringsfjädrarna **B** som fungerar som stöd för gallren (Fig. 3).

Modell med metallfilter utan hållare

Hur fettfiltren avlägsnas - Fig. 2.2

- a. Dra ut den utdragbara lådan helt.
- b. Tryck sidohandtagen **C** (vissa modeller är utrustade med handtag **Z** - Fig. 2.3) åt motsatt håll och avlägsna filtren.

Hur filtren monteras tillbaka

- a. Dra ut den utdragbara lådan helt och montera fettfiltret så att det täcker lådan.
- b. Stäng lådan och montera det resterande fettfiltret.

Hur man öppnar plafondens hållare - Fig. 2

- a. Dra ut den utdragbara lådan helt.
- b. Beroende på typen av modell:
 - Plafond **D** med låsspärrar av typen **A** - Fig.2.2 Flytta hållarens låsspärrar mot varandra ((i riktning "Open" enligt texten på låsspärrrens plastdetalj).
 - Plafond **F** med låsspärrar av typen **S** - Fig. 1.2 Flytta spärrarna enligt pilarnas anvisningar och avlägsna plafonden ur hållaren (Fig. 1.3).

Funktion

Fläkten är utrustad med en manöverpanel med en hastighetskontroll och en strömbrytare för spishällens belysning.

Använd en högre hastighet om matoset är mycket koncentrerat. Vi rekommenderar att starta luftevakueringen 5 minuter innan matlagningen inleds och låta den fungera i cirka 15 minuter efter avslutad matlagning.

Underhåll

Gör alltid fläkten strömlös innan någon typ av underhållsarbete inleds.

Rengöring

Fläkten skall rengöras ofta, såväl invändigt som utvändigt (åtminstone med samma underhållsintervall som för fettfiltren). Använd en trasa fuktad med neutrala rengöringsmedel vid rengöring.

Undvik produkter som innehåller slipmedel.

ANVÄND INTE ALKOHOL!

Fettfilter

Detta suger upp fettpartiklar som bildas i samband med matlagningen.

Följande typer av filter kan vara monterade i gallerhållaren:

Pappersfilter skall bytas ut en gång i månaden, eller om filtrets oavsida är färgad, när färgen syns genom gallrets öppningar.

Skumgummifilter skall tvättas med varm tvällösning en gång i månaden och bytas ut varje 5/6 tvättar.

Metallfilter skall rengöras en gång i månaden med ett mildt rengöringsmedel, för hand eller i diskmaskin med låg temperatur och ett kort diskprogram.

I det fall fettfiltret av metall diskas i diskmaskin kan en missfärgning uppstå utan att detta på något sätt påverkar filteringskapaciteten.

Montering av fettfilter (gäller modeller med gallerhållare för fettfilter)

Följ nedanstående instruktioner för att avlägsna det smutsiga fettfiltret:

- a. Dra ut den utdragbara lådan och öppna fläktgallren i vilka fettfiltren sitter.
- b. Avlägsna fettfiltrets fixeringsanordningar **Q** och ta ur det (Fig. 10.1) eller i det fall det är frågan om särskilda metallfilter, tryck på plastfjädrarna **R** (Fig. 10.2) för att lossa dem ur sätena.
- c. I samband med rengöring eller byte av fettfiltret skall även gallret tvättas med ljummen tvällösning.
- d. Montera tillbaka filtret när det är helt torrt eller montera ett nytt fettfilter om det är frågan om ett byte.

Kolfilter (gäller endast filterversionen)

Kolfiltret fångar upp obehagliga odörer som uppstår i samband med matlagningen.

Kolfiltret mätts efter en mer eller mindre lång tidsperiod beroende på i vilken utsträckning fläkten används, på typen av matlagning och hur regelbundet fettfiltren rengörs. Det är under alla omständigheter nödvändigt att ersätta kolfilterpatronen minst var 4 månad (eller när indikatorn för filtrets mätning – om sådan finns på er modell - anger att detta är nödvändigt).

Montering och nedmontering av kolfiltret:

- a. Införskaffa ett aktivt kolfilter hos er återförsäljare och var noga med att ange korrekt fläktmodell.

Varning! Vissa kolfilter är förpackade i genomskinlig plastfilm (i syftet att bevara de filterande egenskaperna); i sådana fall skall filmen avlägsnas innan filtret installeras.

- b. Dra ut den utdragbara lådan helt.

- c. Avlägsna fettfiltren eller gallren.
 - d. Positionera det aktiva kolfiltret:
 - 1) version med en motor: sätt i filtret i sätet så att det täcker plastgallret och rotera det medurs tills det blockeras (Fig. 6);
 - 2) version med två motorer: vid montering sätt filtret i sätet och fixeras med blockeringsmekanismerna L (Fig. 7).
 - e. Montera tillbaka fettfiltren eller gallren.
- Vid nedmontering följs instruktionerna i motsatt ordning (den beskrivna proceduren på punkt 1) eller 2), beroende på den version ni är ägare till.

Byte av Lampor

Koppla ur apparaten från elnätet.

Varning! Kontrollera att lamporna har svalnat innan ni vidrör dem.

- a. Dra ut den utdragbara låda helt.
- b. Öppna plafondens hållare eller fettfiltrets bakre gallerhållare;
- c. Ersätt de skadade lamporna, använd endast droppformade glödlampor max. 40 W (E14), eller neonlampa 14 Watt, eller PL-lampa 11Watt (apparat med en PL-lampa), eller PL-lampa 9 watt (apparat med två PL-lampor).
- d. Stäng plafondens hållare eller fettfiltrets bakre gallerhållare.

I det fall belysningen inte fungerar, kontrollera att lamporna är korrekt iskruvade i sitt säte innan ni kontaktar det tekniska servicekontoret.

Varningsföreskrifter

Varning! Anslut inte apparaten till elnätet förrän installationen är helt slutförd.

Gör alltid fläkten strömlös innan någon typ av underhållsarbete eller rengöring inleds genom att dra ur kontakten eller slå av bostadens huvudströmbrytare.

Apparaten får inte användas av barn eller personer med reducerad rörelseförmåga eller mental kapacitet, eller personer som saknar erfarenhet och kännedom om apparaten, såtillvida inte användandet övervakas eller instruktioner ges av erfaren person som ansvarar för säkerheten.

Barn får inte lämnas utan uppsikt för att förhindra att de leker med apparaten.

Fläkten får aldrig användas utan att gallret är korrekt monterat!

Fläkten får ALDRIG användas som avställningsyta om inte detta är uttryckligen angivet.

Lokalen skall vara ordentligt ventilerad när köksfläkten används tillsammans med andra apparater vilka matas med gas och andra typer av bränsle.

Utblåsningsluften får inte ledas in i rökkanal som används för avledning av rökångor som kommer från apparater vilka matas med gas eller andra typer av bränsle.

Det är strängt förbjudet att flambära mat under fläkten.

Öppna lågor skadar filtren och kan orsaka brand och skall därför undvikas i alla lägen.

Frityrkokning skall ske under uppsikt för att undvika att överhettad olja fattar eld.

Vad beträffar de tekniska och säkerhetsåtgärder som skall vidtas för avledning av utblåsningsluften, skall de föreskrifter som utfärdats av lokala myndigheter nogta efterlevas.

Rengör fläkten ofta, såväl utvändigt som invändigt, (MINST EN GÅNG I MÅNADEN, och respektera under alla händelser samtliga underhållsinstruktioner i denna manual).


Bristande rengöring av fläkten och filtren samt ett uteblivet byte av filtren medför brandfara.

Tillverkaren fransäger sig allt ansvar för eventuella problem eller bränder som orsakats av att instruktionerna i denna manual inte efterlevts.

Denna produkt är märkt enligt EG-direktiv 2002/96/EEC beträffande elektriskt och elektroniskt avfall (Waste Electrical and Electronic Equipment, WEEE).

Genom att säkerställa en korrekt kassering av denna produkt bidrar du till att förhindra potentiella, negativa konsekvenser för vår miljö och vår hälsa, som annars kan bli följden om produkten inte hanteras på rätt sätt.



Symbolen  på produkten, eller i medföljande dokumentation, indikerar att denna produkt inte får behandlas som vanligt hushållsavfall. Den skall i stället lämnas in på en lämplig uppsamlingsplats för återvinning av elektrisk och elektronisk utrustning. Produkten måste kasseras enligt lokala miljöbestämmelser för avfallshantering.

För mer information om hantering, återvinning och återanvändning av denna produkt, var god kontakta de lokala myndigheterna, ortens sophanteringstjänst eller butiken där produkten inhandlades.

SF - Asennus- ja käyttöohjeet

Katso myös ensimmäisillä sivuilla olevat kuvat, joissa on aakkoselliset viitteet selittävään tekstiin.

Noudata käyttöohjetta huolellisesti. Valmistaja ei vastaa käyttöohjeen noudattamattajättämisestä aiheutuneista haitoista, vahingoista tai tulipaloista.

Huom: Symbolilla "(*)" merkityt tarvikkeet ovat vain joissakin malleissa mukana olevia lisävarusteita tai tarvikkeita, jotka on ostettava erikseen.

Käyttö

Tuuletin on tarkoitettu käytettäväksi joko imukupersiona ulkoisella poistolla tai suodatinversiona sisäiseen kiertoon.

Imukupersio

Tuuletin on varustettu ylempällä poistoaukolla **B**, jonka kautta savu poistuu ulos (poistoputki ja kiinnitysnauhat eivät kuulu varustukseen). **Kuva 5**

Huomio!

Jos tuulettimessa on hiilisuodatin, se on irrotettava.

Suodattava versio

Kun ei voida poistaa ilmaa ulos käytetään aktiivihiilisuodatinta. Suodatin puhdistaa ilman, joka palautetaan huoneistoon.

Huomio!

Jos tuulettimessa ei ole hiilisuodatinta, se on tilattava ja asennettava ennen tuulettimen käyttöä.

Suodatettu ilma tyhjennetään seinäkaapin yläpuolelle putkella, joka kulkee itse kaapin lävitse ja jonka halkaisijan tulee on yhtä suuri kuin laipan **H**.

Ulostuloaukkoon voidaan kiinnittää kääntökouru **J** toimituksen mukana tulevilla 2 ruuvilla. **Kuva 4-5**

Asennus

Lieden keittotason tukipinnan ja keittiötuulettimen alimman osan välinen minimietäisyys on oltava vähintään 43cm sähköliesien osalta ja 65cm kaasus- ja sekaliiesien osalta.

Jos kaasulieden käyttöohjeissa vaaditaan suurempi etäisyys, on se otettava huomioon.

Sähköliitäntä

Verkon jännitteen on oltava sama kuin tuulettimen sisäpuolella olevassa tyyppikilvessä ilmoitettu jännite. Jos laitteessa on pistoke, liitä tuuletin voimassaolevien normien mukaiseen pistorasiaan, joka sijaitsee sellaisessa paikassa, että siihen pääsee käsiksi. Jos laitteessa ei ole pistoketta (suora liitos verkkoon) tai pistoke ei ole sellaisessa paikassa että siihen pääsee käsiksi, käytä normien mukaista kaksinaapaista katkaisijaa, jolla varmistetaan että laite saadaan kokonaan irti sähköverkosta, jos ylijännite kategoria on III, asennussääntöjen mukaisesti.

HUOMIO: tarkista että tuuletin toimii moitteettomasti ennen sen yhdistämistä sähköverkkoon. Tarkista aina, että virransyöttöjohto on asennettu oikein ja että se EI ole jäänyt puristuksiin tuuletintilaan asennuksen aikana.

Asennus

Ennen asennuksen aloittamista:

- Tarkista että hankittu laite mahtuu sille varattuun paikkaan.
- Asennuksen helpottamiseksi on suositeltavaa irrottaa väliaikaisesti hiilisuodattimet ja muut osat, joiden purkaminen ja asennus on tämän ohjeen mukaan sallittu. Se /ne laitetaan takaisin paikalleen kun asennus on valmis.
- Katso purkamista koskevat kappaleet.
- Irrota aktiivihiilisuodatin/aktiivihiilisuodattimet jos ne kuuluvat varustukseen (katso myös niitä koskeva kappale). Se/he asennetaan vain jos tuuletinta halutaan käyttää suodatinversiona.
- Tarkista, että tuulettimen sisällä ei ole (kuljetuksesta johtuen) pakkausmateriaalia (esimerkiksi ruuveja, takuupapereita tms sisältäviä kirjekuoria). Jos sellaisia on, ota ne pois ja säilytä ne.
- Jos mahdollista, irrota ja siirrä tuulettimen alla ja sen asennusalueen ympärillä olevat huonekalut, jotta pääset helpommin käsiksi kattoon/seinään, johon tuuletin asennetaan. Muussa tapauksessa suojaa huonekalut ja muut asennusalueella olevat kohteet mahdollisimman hyvin. Valitse tasainen alusta ja peitä se suojalevyllä, jonka päälle voit laittaa tuulettimen ja sen varusteet.
- Irrota tuuletin talon sähköverkosta sähköasennuksen ajaksi.
- Tarkista lisäksi, että tuulettimen asennusalueen lähellä (siten että siihen pääsee käsiksi myös kun tuuletin on asennettu) on pistorasia ja että tuuletin voidaan yhdistää ulkoiseen savunpoistolaitteeseen (ainoastaan Imukupersiossa).
- Tee kaikki tarpeelliset muuraustyöt (esim: pistorasian asennus ja/tai poistoputkea varten tarvittava aukko).

Tuulettimessa on useimpiin seinä- ja kattomalleihin sopivat kiinnitystulpat. On kuitenkin välttämätöntä kutsua asiantuntija tarkistamaan materiaalien sopivuus seinä- ja kattomalliin. Seinän/katon on oltava riittävän tukeva kestääkseen tuulettimen painon.

Tämän tyyppinen liesituuletin tulee upottaa seinäkaappiin tai muuhun tukeen.

Höyryjen poistoputken halkaisijan tulee olla yhtä suuri kuin laipan, joka on asennettu liesituulettimen tyhjennysaukkoon.

Liesituulettimen kiinnittämiseksi toimi seuraavasti:

- Aseta porausmalli seinäkaapin oikean laidan sisäpuolelle siten, että nuoli osoittaa kaapin takareunaa kohteen.
- Tee reiät porausmallissa olevien merkintöjen mukaisesti.
- Toista toimenpide riippuvan seinäkaapin vasemmalle laidalle.
- Jos seinäkaapin seinämien paksuus on 16 mm, työnnä 4 välikettä **Z** liesituulettimen laidolle.
- Sijoita liesituuletin paikalleen ja ruuvaa 4 ruuvia seinäkaapin aukkoihin. Käytä 4 toimitettua ruuvia **N** -

Kuva 8

Asennuksen lisäohjeet

Laatikon säätäminen

Liesituuletin voidaan asentaa eri syvyisiin huonekaluihin.

Laatikon etuosa tulee linjata suoraan huonekalun kanssa säätäen asianmukaisesti laatikon takareunan uurrokset. Säätöä varten löysää ruuveja **M**, anna kulmaosien **G** liukua ja ruuvaa kiinni ruuvit **M**. **Kuva 9**

Tuulettimen kuvat

Kuva 1.1

1. Valokatkaisin
2. Moottorin nopeuden katkaisin
3. Työtason valaisin
4. Rasvasuodatin/rasvasuodattimen tukiritilä
5. Kattovalon tuki
6. Vedettävä laatikko

Rasvasuodattimen tukiritilällä varustettu malli

Rasvasuodattimen tukiritilöiden avaamiseksi – Kuva 2.1

- a. Poista kokonaan ulosvedettävä laatikko.
- b. Siirrä ritilöiden **A** koukun lukituslaitteet toisiaan kohden (suuntaan "Open", joka on painettu lukituslaitteen muoviin).
- c. Ritilöiden poistamiseksi kokonaan käsittele kiinnitysrousia **B**, jotka toimivat itse ritilöiden tappina (Kuva 3).

Itsekannattavilla metallisilla suodattimilla varustettu malli

Rasvasuodattimien poistamiseksi – Kuva 2.2

- a. Poista kokonaan ulosvedettävä laatikko.
- b. Paina sivukahvoja **C** (jotkut mallit on varustettu kahvoilla Z – Kuva 2.3) vastakkaista puolta kohden ja poista suodattimet.

Suodattimien laittamiseksi takaisin paikalleen

- a. Poista kokonaan vedettävä laatikko ja asenna rasvasuodatin laatikon suojaan.
- b. Sulje laatikko ja asenna jäljelle jäävä rasvasuodatin.

Kattovalaisimen tuen aukaisemiseksi – Kuva 2

- a. Poista kokonaan ulosvedettävä laatikko.
- b. Omistettavan mallin mukaan:
Kattovalaisin D koukun lukituslaitteilla tyyppiä A – Kuva 2.2.

Siirrä tuen koukun lukituslaitteet toisiaan kohden (suuntaan "Open", joka on painettu itse lukituslaitteen muoviin).

Kattovalaisin F koukun lukituslaitteilla tyyppiä S – Kuva 1.2

Siirrä lukituslaitteet nuolien mukaisesti ja poista kattovalaisin kokonaan sen istukasta (Kuva 1.3).

Toiminta

Liesituuletin on varustettu ohjauspaneelilla, josta voidaan säätää imun nopeuksia ja kytkeä valo, joka valaisee keittotasoa.

Käytä maksiminopeutta jos keittiössä on erityisen paljon höyryä. On suositeltavaa käynnistää tuuletus 5 minuuttia ennen ruoanlaiton aloittamista ja antaa sen toimia noin 15 minuuttia ruoanlaiton lopettamisesta.

Huolto

Irrota tuuletin sähköverkosta aina ennen huoltotöiden aloittamista.

Puhdistus

Tuuletin on puhdistettava usein sekä sisä- että ulkopuolelta (vähintään yhtä usein kuin rasvasuodattimien huolto). Käytä puhdistukseen neutraalissa nestemäisessä pesuaineessa kostutettua kangasta.

Vältä hankaavia pesuaineita.

ÄLÄ KÄYTÄ ALKOHOLIPITOISIA PUHDISTUSAINEITA!

Rasvasuodatin

Se pidättää ruuanlaitosta syntyvät rasvahiukkaset.

Jos se sijaitsee tukiritilän sisällä, se voi olla yksi seuraavan tyyppisistä.

Paperinen suodatin tulee vaihtaa kerran kuukaudessa tai jos sen yläpinta on värjätty silloin, kun väri alkaa näkyä ritilän aukoista.

Sienisuodatin tulee pestä lämpimällä saippuavedellä kerran kuukaudessa ja se tulee vaihtaa joka 5./6. pesukerta.

Metallinen suodatin tulee puhdistaa kerran kuukaudessa, ei liian voimakkaalla pesuaineella, käsin tai astianpesukoneessa alhaista lämpötilaa ja lyhyttä pesujaksoa käyttäen.

Metallinen rasvasuodatin voi haalistua pesukoneessa pestäessä, mutta tämä ei ehdottomasti muuta sen suodatusominaisuuksia.

Rasvasuodattimien asennus (malleille rasvasuodattimen tukiritilän kanssa)

Rasvasuodattimen poistamiseksi etene seuraavalla tavalla:

- a. Poista ulosvedettävä laatikko ja avaa imuritilät, jotka tukevat rasvasuodattimia.
- b. Poista rasvasuodattimen kiinnityssalvat **Q** ja poista suodatin (Kuva 10.1) tai erityisten metallisten suodattimien tapauksessa paina muovisia rousia **R** (Kuva 10.2) suodattimien irrottamiseksi niiden istukasta.
- c. Kun suoritetaan rasvasuodattimen pesu tai vaihto, tulee pestä myös ritilä lämpimällä saippuavedellä.
- d. Asenna takaisin kuiva suodatin tai, vaihdon tapauksessa, uusi rasvasuodatin.

Hiilisuoatatin (ainoastaan suodatinversiossa)

Imee ruoanlaitosta aiheutuvat epämiellyttävät hajut.

Hiilisuoatatin kyllästyy ajanjaksossa, jonka pituus riippuu keittotasoa käyttötavoista ja rasvasuodattimen puhdistuksen säännöllisyydestä. Joka tapauksessa kasetti tulee vaihtaa joka neljäs kuukausi (tai kun suodattimien kyllästymistä osoittava järjestelmä – mikäli olemassa omistettavassa mallissa – osoittaa vaihdon tarpeellisuuden)

Hiilisuoatattimen asennus ja purkaminen:

- a. Pyydä jälleenmyyjältä uusi aktiivihiilisuoatatin ilmoittaan omistettavan liesituulettimen malli.

Varoitus! Jotkut hiilisuoatattimet toimitetaan läpinäkyvään muovikalvoon pakattuina (niiden suodattavien ominaisuuksien suojaamiseksi); tässä tapauksessa poista kalvo ennen suodattimen asentamista.

- b. Poista kokonaan ulosvedettävä laatikko.
- c. Poista rasvasuodattimet tai ritilät.

- d. Aseta aktiivihiiisuodatin paikalleen.
- 1) versio moottorin kanssa: työnnä suodatin istukkaan, joka on muoviritilän suojassa, ja kierrä sitä myötäpäivään, kunnes se lukkiutuu (Kuva 6);
 - 2) versio kahden moottorin kanssa: suodattimen asentamiseksi työnnä se istukkaan ja kiinnitä se koukkujen L avulla (Kuva 7).
- e. Asenna takaisin rasvasuodattimet tai ritilät.
Hiilisuodattimen purkamiseksi tee käänteisessä järjestyksessä toimenpide, joka on kuvattu kohdassa 1) tai 2) omistettavan version mukaisesti.

Lamppujen vaihto

Irrota laite sähköverkosta.

Huomio! Tarkista että lamput eivät ole kuumia ennen kuin kosket niihin.

- a. Poista kokonaan ulosvedettävä laatikko.
- b. Avaa kattovalon tuki tai taaempi rasvasuodattimen tukiritilä;
- c. Vaihda viallinen lamppu käyttäen ainoastaan kynttilälamppuja (max 40 W, E14) tai neonvaloja (14 W) tai PL-lamppuja (11 W, laite PL-lampun kanssa tai 9 W, laite kahden PL-lampun kanssa).
- d. Sulje kattovalon tuki tai taaempi rasvasuodattimen tukiritilä.

Jos valaistus ei toimi, tarkista että lamput on asennettu oikein paikoilleen ennen kuin otat yhteyttä tekniseen tukeen.

Turvallisuustieto

Huomio ! Älä yhdistä laitetta sähköverkkoon ennenkuin asennus on täysin valmis.

Irrota laite sähköverkosta aina ennen puhdistus- tai huoltotoimenpiteitä , ottamalla töpseli irti seinästä tai katkaisemalla virta huoneiston pääkytkimestä.

Lapset, aistivammaiset, psyykkisesti vammaiset tai henkilöt, joilla ei ole kokemusta tai tietoa laitteen käytöstä voivat käyttää laitetta ainoastaan valvonnan alaisena, tai jos he ovat saaneet ohjeita laitteen käytöstä sen turvallisuudesta vastaavalta henkilöltä.

On valvottava että lapset eivät leiki laitteella.

Älä koskaan käytä laitetta, jos sen verkkoa ei ole asennettu oikealla tavalla !

Tuuletinta ei saa KOSKAAN käyttää tukipintana, jollei niin ole erikseen mainittu.

Huoneisto on aina tuuletettava hyvin, kun tuuletinta käytetään yhtäaikaaisesti kaasulla tai muilla polttoaineilla toimivien laitteiden kanssa. Poistoilmaa ei saa johtaa kaasulla tai muilla polttoaineilla toimivien laitteiden savunpoistohormiin. Tuulettimen alla liekittäminen on ehdottomasti kielletty.

Avotulen käyttö vahingoittaa suodattimia ja voi aiheuttaa tulipalon, siksi sitä on vältettävä joka tapauksessa.

Älä jätä paistumassa olevaa ruokaa ilman valvontaa, jotta kuumentunut öljy ei syty palamaan. Noudata huolellisesti paikallisten viranomaisten antamia savunpoiston teknisiä ja turvatoimenpiteitä koskevia määräyksiä.


Tuuletin on puhdistettava huolellisesti sekä sisä- että ulkopuolelta (VÄHINTÄÄN KERRAN KUUKAUDESSA, noudata kuitenkin tämän käyttöohjeen neuvoja).

Tuulettimen puhdistusta ja suodattimien vaihtoa ja puhdistusta koskevien määräysten noudattamattajättäminen voi aiheuttaa tulipalovaaran.

Valmistaja ei vastaa käyttöohjeen noudattamattajättämisestä aiheutuneista haitoista, vahingoista tai tulipaloista.

Tämä laite on valmistettu EU-direktiivin 2002/96/EC, Waste Electrical and Electronic Equipment (WEEE) mukaisesti. Hävittämällä laitteen asianmukaisesti käyttäjä voi ehkäistä mahdolliset ympäristölle ja ihmisten terveydelle haitalliset seuraukset



Tuotteesta tai tuoteasiakirjoista löytyvä merkki  ilmoittaa, että tuotetta ei saa käsitellä talousjätteenä ja että se on toimitettava sähkö- ja elektronisten laitteiden kierrätyspisteeseen. Laite on hävitettävä paikallisten jätteenkäsittelysäännösten mukaisesti. Jos tarvitset lisätietoja laitteen käsittelystä, palautuksesta ja kierrätyksestä, ota yhteys paikalliseen viranomaiseen, jätahuoltoon tai liikkeeseen josta tuote on ostettu.

Придерживайтесь строго инструкций, приведенных в руководстве. Изготовитель снимает с себя всякую ответственность за неполадки, ущерб или пожар, могущие иметь место при использовании прибора вследствие несоблюдения инструкций, приведенных в данном руководстве.

Примечание: принадлежности, обозначенные знаком “(*)” поставляются по спецзапросу только к некоторым моделям или в случае необходимости в закупке деталей, которые не были поставлены.

Пользование

Вытяжка сконструирована для работы в режиме отвода воздуха наружу или рециркуляции воздуха.

Исполнение с отводом воздуха

Вытяжка снабжена верхним выводным отверстием **В** для выброса дымов наружу (Исполнение с отводом воздуха наружу – выводная труба и хомуты крепления не входят в комплект). **Рис. 5**

Внимание!

Если вытяжка снабжена угольным фильтром, то уберите его.

Режим рециркуляции воздуха

Когда выброс воздуха наружу не представляется возможным следует использовать угольный фильтр. Воздух очищается фильтром и возвращается в помещение.

Внимание!

Если вытяжка не снабжена угольным фильтром, то закажите и установите его перед использованием.

Отфильтрованный воздух направляется вверх по трубе, проходящей через навесной шкаф и которая должна иметь тот же диаметр, что и переходная втулка **Н**.

В выводном отверстии можно закрепить отражатель **Ј** с помощью 2-х комплектующих винтов. **Рис. 4-5**

Установка

Расстояние нижней грани вытяжки над опорной плоскостью под сосуды на кухонной плите должно быть не менее 43см – для электрических плит, и не менее 65см для газовых или комбинированных плит.

Если в инструкциях по установке газовой плиты оговорено большее расстояние, то учтите это.

Электрическое соединение

Напряжение сети должно соответствовать напряжению, указанному на табличке технических данных, которая размещена внутри прибора. Если вытяжка снабжена вилок, подключите ее к штепсельному разъему, отвечающему действующим правилам, который должен быть расположен в легко доступном месте. Если же вытяжка не снабжена вилок (для прямого подключения к сети), или штепсельный разъем не расположен в доступном месте, то используйте надлежащий

двухполюсный выключатель, обеспечивающий полное размыкание сети при возникновении условий перенапряжения 3-ей категории, в соответствии с инструкциями по установке.

ВНИМАНИЕ! Прежде чем подключить к сети питания электрическую систему вытяжки и проверить исправное функционирование ее убедитесь в том, что кабель питания корректно смонтированы и не произошло никаких раздвиганий его на фазе установки.

Установка

Перед началом монтажа:

- Проверьте, чтобы размеры приобретенного Вами изделия подходили к выбранному месту его монтажа.
- Для облегчения монтажа рекомендуем временно снять фильтры-жироуловители и другие комплектующие, съем и повторная установка которых допускается и описывается в данном тех. руководстве. Эти комплектующие восстанавливаются на свои места по завершении монтажа вытяжки. Описание порядка их съема смотрите в соответствующих разделах.
- Снимите угольный фильтр/ы, если они имеются (смотрите также соответствующий раздел). Фильтр/ы устанавливаются обратно, только если Вы хотите использовать вытяжку в режиме рециркуляции.
- Проверьте, чтобы внутри вытяжки не оставалось предметов, помещенных туда на время ее транспортировки) (например, пакетиков с шурупами, листов гарантии и т.д.), если они имеются, выньте их и сохраните.
- По возможности отсоедините и отодвиньте кухонные элементы, расположенные под вытяжкой и рядом с зоной ее монтажа, для обеспечения более свободного доступа к потолку/стенам, к которым будет крепиться вытяжка. Если это невозможно, как можно тщательнее предохраните мебель и прочие предметы на время монтажа. Выберите ровную поверхность, покройте ее защитным покрытием и разложите на ней вытяжку и крепежные детали.
- Для подключения вытяжки к сети электропитания отключите напряжение на общем электрическом щите Вашего дома.
- Проверьте также, чтобы рядом с зоной монтажа вытяжки (в зоне, доступной также после монтажа вытяжки) имелась сетевая розетка и отверстие для дымохода, отводящее дым на улицу (только в режиме отвода).
- Выполните все необходимые работы (например: установка сетевой розетки и/или прорезывание отверстия для дымоходной трубы).

Вытяжка снабжена дюбелями для крепления ее в большинстве стен/потолков. Однако, необходимо обратиться к квалифицированному технику и убедиться в том, что материалы пригодны для данного типа стены/

потолка. Стена/потолок должны обладать достаточной прочностью с учетом массы прибора.

Этот тип вытяжного колпака должен быть прикреплен к кухонному шкафу или другому предмету, придерживающему его.

Труба для вывода дымов должна иметь тот же диаметр, что и переходная втулка, смонтированная в выводном отверстии вытяжки.

Осуществите операцию крепления следующим образом:

- Прислоните шаблон на правую панель навесного шкафа с внутренней стороны, со стрелкой, обращенной к заднему краю навесного шкафа.
- Прodelайте отверстия в соответствии с метками на шаблоне.
- Повторите ту же операцию с левой стороны навесного шкафа.
- Если толщина боковых панелей шкафа составляет 16 мм, вставьте 4 распорные шайбы **Z** с двух сторон вытяжки.
- Позиционируйте вытяжку и заверните 4 винта в отверстиях навесного шкафа. Для этого используйте 4 комплектующих винта **N**. **Рис. 8**

Дополнительные инструкции по монтажу

КРЕПЛЕНИЕ КОЛПАКА

Вытяжной колпак может быть установлен в стенные шкафы, имеющие различную степень углубления. Фронтальная часть может быть выравнена по поверхности кухонного шкафа благодаря надлежащему совмещению подпятников позади аппарата.

Для этого совмещения и крепления отверните винты **.M.**, проденьте экеры **.G.** и вновь завинтите винты **.M**. **Рис. 9**

Описание вытяжки

Рис. 1.1

1. Выключатель подсветки
2. Переключатель скорости электродвигателя
3. Освещение рабочей плоскости
4. Жироулавливающий фильтр/опорная решетка под него
5. Держатель плафона
6. Выдвижной ящик

Модель с решеткой под жироулавливающий фильтр Для открытия решеток под жироулавливающий фильтр – Рис. 2.1

- а. Выдвиньте полностью выдвижной ящик.
- б. Переместите два фиксатора решеток **A** один к другому (в направлении «Open» - открыто - как отпечатано на пластмассе самого фиксатора).
- в. Для снятия решеток, воздействуйте на стопорные пружины **B**, служащие шарнирной осью самых решеток (Рис. 3).

Модель с металлическими фильтрами самонесущей конструкции

Для снятия жироулавливающих фильтров – Рис. 2.2

- а. Выдвиньте полностью выдвижной ящик.

- б. Нажмите на боковые ручки **C** (некоторые модели поставляются с ручками **Z** - Дет. 2.3) в противоположную сторону и снимите фильтры.

Для повторной установки фильтров

- а. Выдвиньте полностью выдвижной ящик и положите жироулавливающий фильтр на ящик.
- б. Закройте ящик и установите остальной жироулавливающий фильтр.

Для открытия держателя плафона – Рис. 2

- а. Выдвиньте полностью выдвижной ящик.
- б. В соответствии с имеющейся у Вас моделью: Плафон **D** с защелками типа **A** – Рис. 2.2 Переместите защелки держателя один к другому (в направлении «Open» - открыто - как отпечатано на пластмассе самой защелки).
Плафон **F** с защелками типа **S** - Рис. 1.2
Переместите защелки в направлении, указанном стрелками и снимите плафон с его гнезда (Рис. 1.3).

Функционирование

Вытяжной колпак оснащён щитом управления для контроля скорости вытяжного вентилятора и зажигания света для освещения рабочей поверхности плиты.

Пользуйтесь интенсивным режимом работы вытяжки в случае особо высокой концентрации кухонных испарений. Мы рекомендуем включить вытяжку за 5 минут до начала процесса приготовления пищи и оставить ее включенной в течение 15 минут приблизительно по окончании процесса.

Уход

Прежде чем выполнить любую операцию по уходу отсоедините вытяжку от электросети.

Очистка

Вытяжка должна подвергаться частой очистке как внутри, так и снаружи (по крайней мере с той же периодичностью, что и уход за фильтрами для задержки жира). Для чистки используйте специальную тряпку, смоченную нейтральным жидким моющим средством. Не применяйте средства, содержащие абразивные материалы.

НЕ ПРИМЕНЯЙТЕ СПИРТ!

Фильтры задержки жира

При установке внутри решетки фильтры имеют в следующих вариантах:

Бумажный фильтр подлежит замене раз в месяц или при цветной верхней части, замена рекомендуется в том случае, когда цвет становится видимым через отверстия решетки.

Пористый фильтр промывается мыльной водой раз в месяц и заменяется после 5/6 промывки.

Металлический фильтр промывается вручную раз в месяц с помощью мощных неабразивных средств или в посудомоечных машинах при низких температурах и коротком рабочем цикле.

При мытье в посудомоечной машине может иметь место некоторое обесцвечивание фильтра задержки жира, но его фильтрующая характеристика остается абсолютно неизменной.

Снятие жиρούлавливающих фильтров (в моделях с решетками под жиρούлавливающий фильтр)

Снятие жиρούлавливающих фильтров осуществляется следующим образом:

- а. Выдвиньте выдвижной ящик и откройте опорные решетки под жиρούлавливающие фильтры.
- б. Удалите фиксаторы **Q** жиρούлавливающего фильтра, затем снимите последний (Рис. 10.1); при наличии специальных металлических фильтров, отцепите их от гнезда, нажав на пластмассовые пружины **R** (Рис. 10.2).
- в. При промывке или замене жиρούлавливающего фильтра промывайте также решетку теплой мыльной водой.
- г. Повторно установите надлежаще высушенный фильтр или, в случае его замены, установите новый жиρούлавливающий фильтр.

Угольный фильтр (только в режиме рециркуляции)

Удаляет неприятные запахи кухни.

Насыщение угольного фильтра происходит по истечении более или менее длительного периода эксплуатации, предопределяемого типом хукни и периодичностью зачистки фильтров задержки жира. В любом случае, заменяйте патрон по крайней мере через каждые 4 месяца (или когда система индикации насыщения фильтров, если она имеется в Вашей модели, указывает на данную необходимость).

Для установки и снятия угольного фильтра:

- а. Запрашивайте у поставщика угольный фильтр, указывая модель приобретенной Вами вытяжки. **Внимание!** Некоторые угольные фильтры поставляются обернутыми прозрачной пластмассовой пленкой (для лучшего сохранения их фильтрующей способности); в данном случае, до установки фильтра снимите эту защитную пленку.
- б. Выдвиньте полностью выдвижной ящик.
- в. Снимите жиρούлавливающие фильтры или решетки.
- г. Установите угольный фильтр:
 - 1) в исполнении с одним электродвигателем: вставьте фильтр в его гнездо над пластмассовой решеткой и поверните его в направлении по часовой стрелке до упора (Рис. 6);
 - 2) в исполнении с двумя электродвигателями: вставьте фильтр в гнездо и закрепите его фиксаторами **L** (Рис. 7).
- д. Повторно установите жиρούлавливающие фильтры или решетки.

Для снятия угольного фильтра выполните в обратной последовательности описанную в п. 1) или 2) операцию, в соответствии с исполнением имеющейся у Вас модели.

Замена ламп

Отключите прибор от электросети.

Внимание! Прежде чем прикасаться к лампам убедитесь в том, что они остыли.

- а. Выдвиньте полностью выдвижной ящик.
- б. Откройте держатель плафона или заднюю опорную решетку под жиρούлавливающий фильтр.
- в. Замените сгоревшие лампы, используя для этого лишь лампы мощностью 40 Вт макс. (E14) или неоновую лампу на 14 Вт, или лампу PL на 11 ВТ (если прибор снабжен одной лампой PL), или лампу PL на 9 Вт (если прибор двумя лампами PL).
- г. Закройте вновь держатель плафона или заднюю опорную решетку под жиρούлавливающий фильтр.

Если система подсветки не работает, проверьте корректную установку ламп в гнездах, прежде чем обратиться в центр технической помощи.

Внимание!

Внимание! Не подключите прибор к электрической сети, пока операции по установке полностью не завершены.

Прежде чем приступить к операциям по очистке или уходе отсоедините вытяжку от сети, вынув вилку или выключив общий выключатель электрической сети.

Прибор не подходит для использования детьми или лицами, неполноценными по своим умственным или сенсорным способностям, или не обладающими достаточным опытом или знаниями, если не под присмотром, или если они не были обучены пользованию аппаратурой со стороны лица, отвечающего за их безопасность.

Не оставляйте детей без присмотра, чтобы они не играли с прибором.

Не используйте вытяжку, если решетка неправильно смонтирована!

Категорически запрещается использовать вытяжку в качестве опорной плоскости, если это специально не оговорено.

Обеспечьте надлежащий воздухообмен помещения, когда Вы используете вытяжку в кухне одновременно с другими приборами с газовым сжиганием или с питанием другими горючими.

Вытягиваемый воздух не должен выбрасываться наружу через воздуховод, используемый для выброса дымов от приборов с газовым сжиганием или с питанием другими горючими.

Категорически запрещается готовить блюда "под пламенем", поскольку свободное пламя может повредить фильтры и стать причиной пожара; поэтому, воздерживайтесь от этого в любом случае.

Жаренье в обильном масле должно производиться под постоянным контролем, имея в виду, что перегретое масло может воспламениться.

Что касается технических мер и условий по технике безопасности при отводе дымов, то придерживайтесь строго правил, предусмотренных регламентом местных компетентных властей.

Производите периодическую очистку вытяжки как внутри, так и снаружи (ПО КРАЙНЕЙ МЕРЕ РАЗ В МЕСЯЦ, во


всяком случае с соблюдением условий, которые специально предусмотрены в инструкциях по обслуживанию данного руководства).

Несоблюдение инструкций по очистке вытяжки и по замене и очистке фильтров может стать причиной пожара. Мы снимаем с себя всякую ответственность за неполадки, ущерб или сгорание прибора вследствие несоблюдения инструкций, приведенных в данном руководстве.

Данное изделие промаркировано в соответствии с Европейской директивой 2002/96/EC по утилизации электрического и электронного оборудования (WEEE).

Обеспечив правильную утилизацию данного изделия, Вы сможете предотвратить потенциальные негативные последствия для окружающей среды и здоровья человека, которые могли бы иметь место в противном случае.



Символ  на самом изделии или сопроводительной документации указывает, что при утилизации данного изделия с ним нельзя обращаться как с обычными бытовыми отходами. Вместо этого, его следует сдавать в соответствующий пункт приемки электрического и электронного оборудования для последующей утилизации.

Сдача на слом должна производиться в соответствии с местными правилами по утилизации отходов.

За более подробной информацией о правилах обращения с такими изделиями, их утилизации и переработки обращайтесь в местные органы власти, в службу по утилизации отходов или в магазин, в котором Вы приобрели данное изделие.

CS - Návod na montáž a používání

Výše uvedené instrukce musí být při montáži digestoře přísně dodrženy. Výrobce odmítá převzít jakoukoliv odpovědnost za případné závady, škody nebo vznícení digestoře, které byly způsobeny nedodržением těchto předpisů.

Poznámka: detaily označené symbolem “(*)” jsou volitelné doplňky, dodávány pouze pro některé modely nebo součástky, které je nutné dokoupit.

Použití

Digesto je realizován k použití v odsávací verzi s vnějším výfukem anebo filtrující s vnitřním čištěním vzduchu.

Odsávací verze

Digestoř je vybavena vzduchovým vývodem **B** pro odvod kuchyňských par ven z odvětrávaného prostoru – odtahová verze.(Potrubí pro odtah par není součástí vlastní digestoře).

Obr. 5

Pozor!

Jestliže je digestoř vybaven uhlíkovým filtrem, je třeba ho odstranit.

Filtrující verze:

Když neexistuje možnost vyvádět vzduch navenek používáme filtr s aktivním uhlíkem.

Vzduch je čistěn filtrem a opět uváděn do prostředí.

Pozor!

Jestliže digestoř není vybaven uhlíkovým filtrem, musí být objednan a namontován před užitím přístroje.

Přefiltrovaný vzduch je vypouštěn nad horní skříňku kuchyňské linky prostřednictvím trubky procházející samotnou skříňkou; trubka má stejný průměr jako příruba H.

Na výstupním otvoru může být připevněn vychylovač **J** prostřednictvím 2 šroubů z příslušenství. **Obr. 4-5**

Instalace

Minimální vzdálenost mezi podporou nádoby na varné ploše a nejnižší částí digestoře nesmí být menší než 43cm v případě elektrických sporáků 65cm v případě plynových či smíšených sporáků.

Pokud návod na instalaci varného zařízení na plyn doporučují větší vzdálenost, je třeba se tímto pokynem řídit.

Elektrické připojení

Síťové napětí musí odpovídat napětí uvedenému na etiketě s vlastnostmi umístěné uvnitř krytu. Pokud je kryt vybaven přípojkou, stačí jej zapojit do zásuvky odpovídající stávajícím normám, která se nachází ve snadno dosažitelném prostoru. Pokud kryt není vybaven přípojkami (přímé připojení k síti) nebo se zásuvka nenachází ve snadno dosažitelném prostoru, je třeba aplikovat dvojpólový vypínač odpovídající normám, který zaručí úplné odpojení od sítě v podmínkách kategorie přepětí III, v souladu s pravidly instalace.

POZOR: Před napojením obvodu krytu na síťové napájení a předtím, než ověříte jeho správné fungování, vždy zkontrolujte, zda byl síťový kabel namontován správně a NEZŮSTAL zmáčknut při umísťování krytu ve fázi instalace.

Pozor! Výměna napájecího kabelu musí být provedena pouze odborným technickým personálem určeným k tomuto druhu úkonů za účelem vyvarovat se jakémukoliv riziku.

Instalace

Před zahájením instalace:

- Zkontrolujte, zda má zakoupený výrobek vhodné rozměry pro zvolený prostor instalace.
- Pro usnadnění instalace se doporučuje dočasně odstranit protitukové filtry a další součásti, jejichž demontáž a následná zpětná montáž jsou povoleny a níže popsány. Po skončení instalace je třeba provést jeho/jejich zpětnou montáž.

Popis demontáže je uveden v následujících odstavcích.

- Odložte filtry s aktivním uhlím – jsou-li dodány (viz příslušný odstavec). Je třeba je namontovat zpět v případě, že hodláte používat odsavač ve filtrační verzi.
- Zkontrolujte, zda se uvnitř odsavače nenachází (z přepravních důvodů) materiál příslušenství (například sáčky se šrouby, záruky atd.), případně je vyjměte a uschovejte.
- Pokud je to možné, odpojte a odstraňte nábytek nacházející se pod a kolem prostoru instalace za účelem získání lepšího přístupu ke stropu/stěně, na který/ou má být odsavač nainstalován. Dále je třeba v rámci možnosti co nejlépe ochránit nábytek a všechny součásti potřebné pro instalaci. Zvolte si rovný povrch a pokryjte jej ochrannou fólií, na kterou uložíte odsavač a součásti příslušenství.
- Během fázi zapojení odsavače vypněte příslušný přívod v elektrickém rozvaděči domácnosti.
- Dále zkontrolujte, zda je v blízkosti prostoru instalace odsavače (v prostoru přístupném i po montáži odsavače) dostupná zásuvka elektrického rozvodu a zda bude možné provést připojení zařízení na odvádění kouře směrem ven (platí pouze pro odsávací verzi).
- Proveďte všechny potřebné zednické práce (např.: instalaci zásuvky elektrického rozvodu a/nebo realizaci otvoru pro průchod kouřové trubky).

Digestoř je dodávána se speciálními hmoždinkami, které jsou vhodné pro zavěšení do většiny stropních konstrukcí. Přesto by měl zavěšení provést kvalifikovaný odborný pracovník, který rozhodne, zda jsou tyto hmoždinky vhodné pro místní typ a materiál stropní konstrukce. Zároveň zhodnotí únosnost stropu pro digestoř.

Tento typ digestoře musí být vestavěn do závěsné skříňky anebo do jiné podpory.

Kouřová trubka musí mít průměr odpovídající přírubě namontované na výstupním otvoru odsavače.

Při upevňování odsavače postupujte následovně:

- Umístěte vrtací šablonu na pravou vnitřní stranu příslušné horní skříňky kuchyňské linky tak, aby byla šipka obrácena směrem k zadnímu okraji skříňky.
- Zrealizujte otvory v souladu se značkami na šabloně.
- Zopakujte uvedený postup i na levé straně skříňky.
- Když je tloušťka stěn skříňky 16 mm, po stranách

odsavače vložte 4 rozpěrky Z.

- Umístěte odsavač a do otvorů ve skříňce zašroubujte 4 šrouby. Použijte 4 šrouby N z příslušenství. **Obr. 8**

Dodatečné instrukce pro montáž

Seřízení šuplíku

Odsavač může být namontován na kusech nábytku různé hloubky.

Čelní část šuplíku může být slícována s nábytkem prostřednictvím vhodného seřízení zadních dorazů šuplíku. Seřízení je možné provést po povolení šroubů „M“. Poté posuňte bločky „G“ a znovu dotáhněte šrouby „M“. **Obr. 9**

Pohled na digestoř

Obr. 1.1

1. Vypínač osvětlení
2. Vypínač rychlosti motoru
3. Osvětlení pracovní plochy
4. Protitukový filtr/nosná mřížka protitukového filtru
5. Držák stropních svítílen
6. Vytahovací šuplík

Model s nosnou mřížkou protitukového filtru

Otevření nosných mřížek protitukových filtrů – obr. 2.1

- a. Zcela vytáhněte vytahovací šuplík.
- b. Přesuňte odepínací petlice mřížek **A** jednu vůči druhé (ve směru „Open“, jak je vytištěno na umělohmotné části samotné petlice).
- c. Při úplném vyjmutí mřížek zatlačte na upevňovací pružiny **B**, které slouží jako čepy samotných mřížek (obr. 3).

Model se samonosnými kovovými filtry

Vyjmutí protitukových filtrů – obr. 2.2

- a. Zcela vytáhněte vytahovací šuplík.
- b. Stiskněte boční rukojeti **C** (některé modely jsou dodávány bez rukojetí **Z** – obr. 2.3) směrem na opačnou stranu a vytáhněte filtry.

Zpětná montáž filtrů:

- a. Zcela vytáhněte vytahovací šuplík a namontujte protitukový filtr tak, aby překrýval šuplík.
- b. Znovu zavřete šuplík a namontujte zbývající protitukový filtr.

Otevření držáku stropní svítliny – obr. 2

- a. Zcela vytáhněte vytahovací šuplík.
- b. Podle modelu, který vlastните:
Stropní svítlina D s odepínacími petlicemi typu A – obr. 2.2
Přesuňte odepínací petlice držáku jednu vůči druhé (ve směru „Open“, jak je vytištěno na umělohmotné části samotné petlice).
Stropní svítlina F s odepínacími petlicemi typu S – obr. 1.2
Přesuňte petlice způsobem naznačeným šipkami a zcela vyjměte stropní svítlinu z jejího uložení (obr. 1.3).

Provoz

Odsavač je vybaven ovládacím panelem s ovládáním rychlosti odsávání a zapínáním osvětlení pracovní plochy.

V případě velmi intenzivní koncentrace kuchyňských par použijte maximální sací výkon. Doporučuje se zapnout digestoř 5 minut před zahájením vaření a vypnout ji cca 15 minut po ukončení vaření.

Údržba

Před zahájením prací při údržbě digestoře přerušte dodávku elektrického proudu.

Čištění

Digestoř musí být často čištěna, jak uvnitř tak zevně (alespoň stejně často jako je prováděna údržba filtrů proti mastnotám). Pro čištění je třeba použít látku navlhčenou denaturovaným lihem anebo neutrálními tekutými čistícími prostředky. Nepoužívejte prostředky obsahující brusné látky.

NEPOUŽÍVEJTE ALKOHOL!

Tukový filtr

Může být jedním z následujících typů:

Papírový filtr se musí měnit jednou za měsíc, nebo pokud se zabarví jeho spodní strana, v tomto případě je zabarvení vidět skrz spodní mřížku.

Pěnový filtr se pere v mýdlové vodě jedenkrát za měsíc a vyměňuje vždy po 5 až 6 měsících.

Kovový tukový filtr má neomezenou životnost a musí se mýt ručně vlažnou vodou s čistícím prostředkem nebo v myčce na nádobí při nízké teplotě a krátkém cyklu. Při čištění dejte pozor, aby nedošlo k mechanickému poškození filtru.

Tukové kovové filtry se musí čistit podle stupně znečištění, nejméně však alespoň jednou měsíčně!

Montáž protitukových filtrů (modely s nosnými mřížkami protitukového filtru)

Při vyjímání špinavého protitukového filtru postupujte následovně:

- a. Vytáhněte vytahovací šuplík a otevřete nasávací mřížky, na kterých jsou uloženy protitukové filtry.
- b. Odložte upevňovací bloky **Q** protitukového filtru a poté jej vytáhněte (obr. 10.1), nebo v případě speciálních kovových filtrů zatlačte umělohmotné pružiny **R** (obr. 10.2), abyste filtry odepnuli z jejich uložení.
- c. Při mytí nebo výměně protitukového filtru umyjte také mřížku s použitím vlažné vody se saponátem.
- d. Proveďte zpětnou montáž dobře vysušeného filtru nebo, v případě výměny, namontujte nový protitukový filtr.

Filtr s aktivním uhlíkem (jen u filtrační verze)

Tento filtr pohlcuje nepříjemné pachy vznikající při vaření. Saturace filtru s uhlíkem nastane po více či méně dlouhém užití, tj. závisí na typu kuchyně a pravidelném čištění filtru proti mastnotám. V každém případě je nutné nahradit patronu maximálně jednou za 4 měsíce (anebo jestliže systém vyznačování saturace filtrů – pokud je součástí vybavení vlastního modelu – vyznačuje tuto potřebu).

Montáž a demontáž uhlíkového filtru:

- a. Požádejte u dodavatele o filtr s aktivním uhlím a uveďte přitom model odsavače, který vlastните.

Upozornění! Některé uhlíkové filtry jsou dodávány zabalené do průsvitné umělohmotné fólie (jako ochrany jejich filtračních vlastností); v takovém případě je třeba před instalací filtru stáhnout umělohmotnou fólii.

- b. Zcela vytáhněte vytahovací šuplík.
c. Vytáhněte protitukové filtry nebo mřížky.
d. Umístěte do přeepsané polohy filtr s aktivním uhlím:
1) verze s motorem: Vložte filtr do jeho uložení jako kryt umělohmotné mřížky a otáčejte jím ve směru hodinových ručiček a zajistěte jej (obr. 6);
2) verze se dvěma motory: Montáž filtru se provádí jeho vložením do uložení a upevněním prostřednictvím úchyty L (obr. 7).

- e. Proveďte zpětnou montáž protitukových filtrů nebo mřížek.

Při demontáži uhlíkového filtru proveďte v opačném pořadí operaci popsanou v bodech 1) a 2) v závislosti na verzi, kterou vlastните.

Výměna žárovek

Odpojte přístroj z elektrické sítě.

Pozor! Dříve než se doknete svítidel si ověřte ze vychladla.

- a. Zcela vytáhněte vytahovací šuplík.
b. Otevřete držák stropní svítilny nebo nosnou mřížku zadního protitukového filtru.
c. Vyměňte poškozené žárovky; používejte výhradně žárovky ve tvaru olivy, max. 40 W (E14), nebo neonovou zářivku 14 W nebo žárovku PL 11 W (zařízení s jednou žárovkou PL) nebo žárovku PL 9 W (zařízení se dvěma žárovkami PL).
d. Znovu zavřete držák stropní svítilny nebo nosnou mřížku zadního protitukového filtru.

Jestliže osvětlení nefunguje, dříve než zavoláte servis si ověřte, zda jste správně nasadili žárovky do uložení.

Výměna žárovek

Pozor! Nenapojte přístroj na elektrickou síť, dokud nebyla zcela dokončena jeho instalace.

Před provedením jakéhokoliv úkonu čištění nebo údržby, je třeba odpojit kryt od elektrické sítě tak, že se odpojí od zásuvky nebo vypnutím hlavního vypínače obytné jednotky.

Přístroj není určen k používání pro děti nebo pro osoby se sníženými fyzickými, smyslovými nebo mentálními schopnostmi, které s ním nemají zkušenost a neznají ho. Tyto osoby můžou s přístrojem zacházet pouze tehdy, kdy jsou pod dohledem odborného personálu nebo jsou speciálně vyškoleny k jeho použití osobou odpovědnou za jejich bezpečnost.

Děti musí být pod dohledem, aby si s přístrojem nehrály.

Nikdy nepoužívejte kryt bez správně namontované mřížky!

Kryt nesmí být NIKDY používán jako odkládací plocha. Může se tak stát pouze ve specificky uvedených případech.

Místnost musí být vybavena dostatečnou ventilací, v případě, že je kuchyňský kryt používán současně s jinými přístroji s plynovým spalováním nebo spalováním jinými palivy.

Odsávaný vzduch nesmí být odváděn do odvodu používaného pro odpad kouřů z přístrojů na plynové spalování nebo spalování jiných paliv.

Je přísně zakázáno vařit jídla s volným plamenem pod krytem. Použití otevřeného plamene je škodlivé pro filtry a může se stát příčinou požárů, je tedy třeba se mu vyhnout v každém případě.

Smažení je třeba provádět pouze za stálé kontroly, aby nenastala situace, kdy se olej přehřeje a dojde k jeho vznícení.

Pokud se týká technických a bezpečnostních opatření, která je třeba zaujmout při odvádění kouře, je třeba úzce dodržovat normy místních odpovědných orgánů.


Kryt je třeba často čistit jak vnitřně, tak z vnějšku (ALESPŇ JEDNOU ZA MĚSÍC), je třeba v každém případě dodržovat vše, co je uvedeno v návodu k údržbě popsaném v tomto manuálu).

Nedodržování norem čištění krytu a výměny a čištění filtrů se může stát příčinou požárů.

Výrobce se zřídka jakékoliv odpovědnosti za eventuální nepříjemnosti, škody nebo požáry způsobené na přístroji, které jsou následkem nedodržování pokynů uvedených v tomto manuálu.

Tento spotřebič je označený v souladu s evropskou směrnicí 2002/96/ES o likvidaci elektrického a elektronického zařízení (WEEE). Zajištěním správné likvidace tohoto výrobku pomůžete zabránit případným negativním důsledkům na životní prostředí a lidské zdraví, ke kterým by nevhodnou likvidací tohoto výrobku mohlo dojít.



Symbol  na výrobku nebo na dokumentech přiložených k výrobku udává, že tento spotřebič nepatří do domácího odpadu. Spotřebič je nutné odvézt do sběrného místa pro recyklaci elektrického a elektronického zařízení.

Likvidace musí být provedena v souladu s místními předpisy o ochraně životního prostředí, které se týkají likvidace odpadu.

Podrobnější informace o zpracování, rekuperaci a recyklaci tohoto výrobku zjistíte u příslušného místního úřadu, služby pro likvidaci domovního odpadu nebo v obchodě, kde jste výrobek zakoupili.

Należy konsultować również rysunki z oznaczeniami literowymi, zawarte na stronach początkowych.

Przy przeprowadzaniu instalacji urządzenia, należy trzymać się instrukcji, podanych w niniejszym podręczniku. Producent uchyla się od wszelkiej odpowiedzialności za uszkodzenia wynikłe na skutek niezgodnej z instrukcją, podaną w niniejszym podręczniku instalacji.

Nota: Elementy oznaczone symbolem "(*)" wchodzą w skład tylko wybranych modeli, w pozostałych przypadkach powinny być zakupione osobno.

Obsługa

Okap jest przeznaczony do pracy w trybie zasysającym z odprowadzaniem oparów na zewnątrz lub do pracy w trybie filtrującym z wewnętrzną recyrkulacją.

Okap pracujący jako wyciąg

Okap jest zaopatrzony w wyjście powietrza górne B dla wylotu dymu w kierunku zewnętrznym (wersja wciągająca – rura wypustu i zaciski umocowujące nie załączone). **Rys. 5**

Uwaga!

Jeżeli okap jest wyposażony we wkład węglowy, należy go usunąć.

Wersja filtrująca

W przypadku, gdy nie ma możliwości odprowadzania oparów na zewnątrz należy użyć wkładu węglowego.

Powietrze jest oczyszczane przez filtr i ponownie wprowadzane do obiegu.

Uwaga!

Jeżeli okap nie jest wyposażony we wkład węglowy, należy go zamówić i zamontować przed przystąpieniem do używania okapu.

Przefiltrowane powietrze jest odprowadzane nad szafką za pomocą przewodu, który przechodzi przez tę szafkę i który musi mieć średnicę równą średnicy kolnierza H.

Na otworze wylotowym można zamocować deflektor J, używając w tym celu 2 śrub znajdujących się w wyposażeniu.

Rys. 4-5

Instalacja okapu

Minimalna odległość między powierzchnią, na której znajdują się naczynia na urządzeniu grzejnym a najniższą częścią okapu kuchennego powinna wynosić nie mniej niż 43cm w przypadku kuchenek elektrycznych i nie mniej niż 65cm w przypadku kuchenek gazowych lub typu mieszanego.

Jeżeli w instrukcji podana jest większa odległość instalowania kuchni gazowej, należy dostosować się do takich wskazań.

Połączenie elektryczne

Napięcie sieci powinno odpowiadać warunkom podanym na tabliczce znamionowej umieszczonej we wnętrzu okapu. Jeżeli okap jest wyposażony we wtyczkę należy ją umieścić w gniazdku wtykowym spełniającym wymagania obowiązujących

przepisów i znajdującym się w łatwo dostępnym miejscu. Jeżeli okap nie jest wyposażony we wtyczkę (bezpośrednie podłączenie do sieci) lub gniazdko wtykowe znajduje się w trudno dostępnym miejscu, należy zainstalować dwubiegunowy wyłącznik zgodny z obowiązującymi przepisami i zapewniający całkowite odłączenie od sieci w warunkach przeciążenia kategorii III, zgodnie z zasadami montażu.

UWAGA: przed podłączeniem okapu do zasilania sieciowego i sprawdzeniem jego prawidłowego działania należy zawsze skontrolować czy kabel zasilania został prawidłowo zainstalowany i NIE został przygnieciony przez okap w trakcie czynności montażowych.

Instalacja okapu

Przed przystąpieniem do instalacji:

- Sprawdzić czy wymiary zakupionego produktu są stosowne do wybranego miejsca montażu.
- W celu ułatwienia montażu zaleca się chwilowe usunięcie filtrów przeciw tłuszczowym i innych demontowalnych części, których opis montażu i demontażu jest podany w niniejszej instrukcji.
Po zakończeniu montażu wszystkie tymczasowo zdemontowane części należy ponownie prawidłowo zamontować.
Odnosnie demontażu należy skonsultować stosowne rozdziały.
- Zdemontować filtr węglowy (*), jeżeli znajduje się na wyposażeniu (patrz stosowny rozdział). Filtr należy ponownie zamontować tylko, jeżeli okap będzie używany w wersji filtrującej.
- Sprawdzić czy wewnątrz okapu nie pozostawiono (z powodów transportowych) dodatkowego materiału dostarczanego wraz z urządzeniem (na przykład woreczków z wkrętami (*), karty gwarancyjnej (*) itp), ewentualnie je wyjąć i przechować.
- Jeżeli możliwe należy odłączyć i wyjąć wystające lub przesuwane części korpusu tak, by uzyskać łatwiejszy dostęp do tylnej ściany/muru. W innym przypadku należy zabezpieczyć tylną część, płytę kuchenną lub inne części przed przypadkowym uszkodzeniem. Ułożyć części do zamontowania na płaskiej powierzchni i połączyć je ze sobą.
- W trakcie wykonywania elektrycznego podłączenia okapu należy go odłączyć od zasilania wyłączając zasilanie elektryczne z głównej rozdzielni domowej.
- Ponadto, należy sprawdzić czy w pobliżu strefy montażu okapu (w miejscu dostępnym również po zamontowaniu okapu) jest dostępne gniazdko wtykowe i czy można podłączyć okap do urządzenia odprowadzającego na zewnątrz opary (tylko w wersji filtrującej).
Wykonać wszystkie niezbędne prace murarskie (np.: montaż gniazdka wtykowego i/lub otwór do przejścia przewodu odprowadzającego opary).

Okap jest zaopatrzony w kołki zaczepu odpowiednie do większości ścian i sufitów. Konieczne jest jednak zasięgnąć

porady technika kwalifikowanego, aby upewnić się co do pochodzenia materiałów z których wykonana jest ściana lub sufit. Ściana lub sufit muszą być odpowiednio silne, aby podtrzymywać ciężar okapu.

Ten typ okapu jest przeznaczony do zabudowy w szafce lub w innej strukturze.

Przewód odprowadzania dymów powinien mieć średnicę odpowiadającą średnicy kolnierza zamontowanego na otworze wylotowym okapu.

W celu zamocowania okapu należy wykonać następujące czynności:

- Umieścić szablon do wiercenia na wewnętrznej prawej stronie szafki, ze strzałką zwróconą w kierunku tylnej krawędzi szafki.
- Wykonać otwory zgodnie z oznaczeniami na szablonie.
- Powtórzyć te same czynności na lewej stronie szafki.
- Jeśli ścianki szafki mają grubość 16 mm, umieścić 4 podkładki odległościowe **Z** po bokach okapu.
- Ustawić okap we właściwej pozycji i wkręcić 4 śruby do otworów wykonanych w szafce. Wykorzystać 4 śruby **N** znajdujące się w wyposażeniu. **Rys. 8**

Instrukcje dodatkowe dotyczące montażu

Regulacja szuflady

Okap może być montowany na meblach o różnej głębokości. Przednią część szuflady można zawsze ustawić w jednej linii z meblem, regulując w odpowiedni sposób tylne ograniczniki szuflady. W celu dokonania regulacji należy poluzować śruby „M”, przesunąć kątowniki „G” i ponownie przykręcić śruby „M”. **Rys. 9**

Opis okapu

Rys. 1.1

1. Włącznik światła
2. Przełącznik prędkości silnika
3. Oświetlenie płaszczyzny pracy
4. Filtr tłuszczu/kratka na filtr tłuszczu
5. Zawieszka na klosz
6. Szufladka wyciągalna

Model z kratką wspornikową filtra tłuszczu

Aby otworzyć kratki wspornikowe filtra tłuszczu - Rys. 2.1

- a. Całkowicie wysunąć ruchomą szufladę.
- b. Przesunąć zasuwki odblokowujące kratak **A** jedną w stronę drugiej (kierunek „Open” zgodnie z oznaczeniem na plastikiu zasuwki).
- c. Aby całkowicie zdjąć kratki, nacisnąć sprężyny ustalające **B**, które pełnią funkcję sworzni kratak (Rys. 3).

Model z filtrami mechanicznymi samonośnymi

Aby wyjąć filtry tłuszczu - Rys. 2.2

- a. Całkowicie wysunąć ruchomą szufladę.
- b. Nacisnąć boczne uchwyty **C** (niektóre modele wyposażone są w uchwyty **Z** – Par. 2.3) przesuwając je w przeciwną stronę i wyjąć filtry.

Aby ponownie założyć filtry

- a. Całkowicie wysunąć ruchomą szufladę i zamontować filtr tłuszczu w górnej części szuflady.

- b. Zamknąć szufladę i zamontować drugi filtr tłuszczu.

Aby otworzyć oprawę plafonierę - Rys. 2

- a. Całkowicie wysunąć ruchomą szufladę.
- b. W zależności od posiadanego modelu:
 - Plafoniera **D** z zasuwkami odblokowującymi typu **A** - Rys. 2.2
Przesunąć zasuwki odblokowujące oprawy jedną w stronę drugiej (kierunek „Open” zgodnie z oznaczeniem na plastikiu zasuwki).
 - Plafoniera **F** z zasuwkami odblokowującymi typu **S** - Rys. 1.2
Przesunąć zasuwki w kierunku wskazanym przez strzałki i całkowicie wyjąć plafonierę z oprawy (Rys. 1.3).

Funkcjonowanie okapu

Okap zaopatrzony jest w panel sterowania z kontrolą prędkości zasysania i kontrolą włączenia światła do oświetlenia płaszczyzny pracy.

W przypadku, że powietrze w pomieszczeniu kuchennym jest szczególnie zanieczyszczone, należy używać okapu regulowanego na najwyższą prędkość. Poleca się uruchomić wyciąg 5 minut przed przystąpieniem do gotowania jakichkolwiek potraw i po zakończeniu gotowania pozostawić okap włączony przez ok. 15 minut.

Konserwacja

Przed przystąpieniem do jakichkolwiek operacji związanych z konserwacją urządzenia, należy wyłączyć okap z sieci zasilania energią elektryczną.

Czyszczenie okapu

Okap należy często czyścić, tak wewnątrz jak i na zewnątrz, przy użyciu szmatki nawilżonej łagodnymi środkami (przynajmniej z tą samą częstotliwością, z którą wykonuje się czyszczenie filtrów przeciwłuszczowych). Nie należy używać środków ściernych.

NIE STOSOWAĆ ALKOHOLU!

Filtr przeciwłuszczowy

Jeśli umieszczony jest on wewnątrz kratki wspornikowej, może być jednym z następujących typów:

Filtr papierowy wymieniać należy raz na miesiąc lub częściej, jeśli w jego górnej części pojawia się zabarwienie. W tych przypadkach zabarwienie to widoczne jest przez otwór w kratce.

Filtr gąbkowy należy oczyszczać ciepłą wodą mydlaną raz na miesiąc i wymieniać po każdym 5 lub 6 operacjach mycia.

Filtr metalowy należy czyścić raz na miesiąc za pomocą detergentów nie zawierających środków ciernych, ręcznie lub w zmywarce, ustawiając niską temperaturę zmywania i krótki czas pracy. Podczas mycia w zmywarce filtr przeciwłuszczowy metaliczny może się odbarwić, ale swoje charakterystyczne cechy fitrowania absolutnie nie zmienia się.

Montaż filtrów tłuszczu (w modelach z kratkami wspornikowymi filtra tłuszczu)

Aby wyjąć zanieczyszczony filtr tłuszczu, należy wykonać następujące czynności:

- a. Wysunąć ruchomą szufladę i otworzyć kratki wlotowe,

- które podtrzymują filtry tłuszczu.
- b. Zdjąć zaciski mocujące **Q** filtra tłuszczu, a następnie wyciągnąć go (Rys. 10.1) lub, w przypadku metalowych filtrów specjalnych, nacisnąć plastikowe sprężyny **R** (Fig. 10.2), aby uwolnić filtry z ich oprawy.
 - c. Podczas mycia lub wymiany filtra tłuszczu należy umyć również kratkę, używając ciepłej wody z mydłem.
 - d. Ponownie zamontować dokładnie osuszony filtr lub, w przypadku wymiany, założyć nowy filtr tłuszczu.

Filtr na węgiel (tylko dla wersji filtrującej)

Zatrzymuje przykre zapachy pochodzące z gotowania.

Nasylenie filtra następuje po mniej lub bardziej długim okresie użytkowania w zależności od rodzaju kuchenki i od regularności z jaką jest wykonywane czyszczenie filtra przeciw tłuszczowemu. Wkład filtra powinien być w ka żdym razie wymieniony po upływie nie więcej niż czterech miesięcy (lub, gdy wskaźnik nasylenia filtra sygnalizuje konieczność wymiany filtra – jeżeli posiadany model jest wyposażony w taki wskaźnik).

Jak zamontować i zdemontować filtr węglowy:

- a. Zamówić u dostawcy filtr z węglem aktywnym, wskazując model posiadanego okapu.

Uwaga! Niektóre filtry węglowe są dostarczane owinięte w przezroczystą folię z tworzywa sztucznego (dla ochrony ich właściwości filtracyjnych); w takim przypadku należy usunąć folię przed zainstalowaniem filtra.

- b. Całkowicie wysunąć ruchomą szufladę.
 - c. Usunąć filtry tłuszczu lub kratki.
 - d. Umieścić w odpowiedni sposób filtr z węglem aktywnym:
 - 1) wersja z jednym silnikiem: włożyć filtr do oprawy w górnej części plastikowej kratki i obracać go w kierunku zgodnym z ruchem wskazówek zegara aż do jego zablokowania (Rys. 6);
 - 2) wersja z dwoma silnikami: aby zamontować filtr, włożyć go w oprawę i zamocować przy pomocy zaczepów **L** (Rys. 7).
 - e. Ponownie zamontować filtry tłuszczu lub kratki.
- Aby zdemontować filtr węglowy, należy wykonać w odwrotnej kolejności czynności opisane w punkcie 1) lub 2), w zależności od posiadanej wersji.

Wymiana lampek

Przed przystąpieniem do jakichkolwiek operacji związanych z konserwacją urządzenia, należy wyłączyć okap z sieci zasilania energią elektryczną.

Uwaga! Nie dotykać żarówek dopóki są gorące.

- a. Całkowicie wysunąć ruchomą szufladę.
- b. Otworzyć oprawę plafonierę lub kratkę wspomnikową tylnego filtra tłuszczu;
- c. Wymienić uszkodzone żarówki, stosując wyłącznie żarówki oliwne o mocy maksimum 40W (E14) lub żarówkę neonową 14 Wat, lub żarówkę PL 11 Wat (urządzenie z żarówką PL), lub żarówkę PL 9 Wat (urządzenie z dwoma żarówkami PL).
- d. Zamknąć oprawę plafonierę lub kratkę wspomnikową tylnego filtra tłuszczu.

W przypadku, że oświetlenie nie funkcjonuje, należy najpierw

sprawdzić, czy lampki zostały wkręcone prawidłowo. Jeżeli po przeprowadzeniu takiej kontroli oświetlenie nadal nie funkcjonuje, należy zwrócić się do serwisu.

Przeestrogi

Uwaga! Nie podłączać urządzenia do sieci elektrycznej przed ukończeniem montażu.

Przed wykonaniem jakiegokolwiek czynności czyszcząco-konserwacyjnej należy odłączyć okap od zasilania sieciowego wyjmując wtyczkę z gniazdka lub wyłączając główny wyłącznik zasilania.

Urządzenie nie powinno być obsługiwane przez małe dzieci lub osoby o zmniejszonej zdolności fizycznej lub umysłowej i pozbawione stosownego obeznania i doświadczenia chyba, że osoby te będą używały urządzenie pod nadzorem lub po otrzymaniu wskazówek dotyczących obsługi urządzenia udzielonych przez osobę odpowiadającą za ich bezpieczeństwo.

Należy zwrócić uwagę, aby dzieci nie bawiły się urządzeniem. Nie należy nigdy używać okapu bez prawidłowo zamontowanej kratownicy!

Okap nie powinien być NIGDY używany jako płaszczyna oparcia chyba, że taka możliwość została wyraźnie wskazana. Pomieszczenie, w którym okap jest używany łącznie z innymi urządzeniami wykorzystującymi gaz lub inne paliwo powinno posiadać odpowiednią wentylację.

Zasysane powietrze nie powinno być odprowadzane do kanału wykorzystywanego do odprowadzania oparów produkowanych przez inne urządzenia gazowe lub na inne paliwo.

Surowo zabrania się gotowania pod okapem potraw na otwartym ogniu.

Użycie otwartego ognia może spowodować uszkodzenie filtrów, a zatem należy tego absolutnie unikać.

Podczas smażenia należy zwrócić uwagę, aby olej nie uległ przegrzaniu. W zakresie koniecznych do zastosowania środków technicznych i bezpieczeństwa dotyczących odprowadzania oparów należy ściśle przestrzegać przepisów wydanych przez kompetentne władze lokalne.

Okap powinien być często czyszczony zarówno na zewnątrz jak i od wewnątrz (PRZYNAJMNIJ RAZ W MIESIĄCU, z zachowaniem wskazówek dotyczących konserwacji podanych w niniejszej instrukcji).


Nieprzestrzeżenie zasad dotyczących czyszczenia okapu oraz wymiany i czyszczenia filtrów powoduje powstanie zagrożenia pożarem.

Producent nie ponosi żadnej odpowiedzialności za ewentualne szkody lub pożary spowodowane przez urządzenie a wynikające z nieprzestrzeżenia zaleceń podanych w niniejszej instrukcji.

Niniejsze urządzenie posiada oznaczenia zgodnie z Dyrektywą Europejską 2002/96/EC w sprawie zużytego sprzętu elektrycznego i elektronicznego (WEEE).

Zapewniając prawidłowe złomowanie niniejszego urządzenia przyczynią się Państwo do ograniczenia ryzyka wystąpienia negatywnego wpływu produktu na środowisko i zdrowie ludzi, które mogłoby zaistnieć w przypadku niewłaściwej utylizacji urządzenia.



Symbol  umieszczony na produkcie lub na dołączonych do niego dokumentach oznacza, że niniejszy produkt nie jest klasyfikowany jako odpad z gospodarstwa domowego.

Urządzenie, w celu jego złomowania, należy zdać w odpowiednim punkcie utylizacji odpadów w celu recyklingu komponentów elektrycznych i elektronicznych.

Urządzenie należy złomować zgodnie z lokalnymi przepisami dot utylizacji odpadów.

Dodatkowe informacje na temat utylizacji, złomowania i recyklingu opisywanego urządzenia można uzyskać w lokalnym urzędzie miasta, w miejskim przedsiębiorstwie utylizacji odpadów lub w sklepie, w którym produkt został zakupiony.

HR - Uputstva za montažu i za uporabu

Konzultirajte i crteže na prvim stranicama koji su u alfabetskoj vezi s tekstovnim objašnjenjima.

Strogo se pridržavajte uputstava koje donosi ovaj priručnik. Otklanjamo bilo kakvu odgovornost za eventualne nezgode, smetnje ili požar na aparatu koji proizlaze iz nepoštivanja uputstava koje donosi ovaj priručnik.

Napomena: Pojediniosti koje su označene znakom "(*)" su opcionalni pribor koji se daje samo s određenim modelima ili pojediniosti koje se ne prilažu jer ih trebate kupiti.

Korištenje

Kuhinjska napa je napravljena kako bi se koristila u usisnoj verziji s vanjskim pražnjenjem (evakuacijom) ili pomoću filtra koji kruži u unutrašnjosti prostorije.

Verzija za isisivanje

Napa posjeduje gornji izlaz zraka **B** za odvođenje plinskih para prema vani (odvodna cijev i pričvršne objumnice se ne dostavljaju). **SI. 5**

Pozor!

Ako napa ima ugljeni filter, treba ga skinuti.

Verzija za filtriranje

Ako ne postoji mogućnost odvođenja zraka vani, treba koristiti filter s aktivnim ugljenom.

Filter pročišćava zrak i vraća ga u prostoriju.

Pozor!

Ako napa nema ugljeni filter, treba ga naručiti i montirati prije uporabe nape.

Filtrirani zrak se ispušta iznad visećeg elementa, kroz cijev koja prolazi kroz sam element, promjera istog kao što je i promjer priрубnice H.

Na izlaznom otvoru, pomoću 2 dostavljena vijka, možete učvrstiti deflektor **J. SI. 4-5**

Postavljanje

Minimalna udaljenost između podloge za posude na uređaju za kuhanje i najnižeg dijela kuhinjske nape ne smije biti niža od 43cm kada se radi o električnim štednjacima, a 65cmu slučaju plinskih štednjaka ili mješovitih.

Ukoliko uputstva za instalaciju aparata na plin govore da je potrebno održavati veću udaljenost, trebate ih se pridržavati.

Povezivanje s električnom strujom

Napon mreže treba odgovarati naponu koji je naveden na etiketi karakteristika koji se nalazi u unutrašnjosti kuhinjske nape. Ukoliko ima utikač, povežite kuhinjsku napu s jednim utikačem koja je u skladu s propisima i koji osigurava postavljen na pristupačnom mjestu. Ako nije opskrbljen utikačem (direktno povezivanje s mrežom) ili utikač nije postavljen na pristupačnom mjestu postavite dvopolan prekidač koji je u skladu s propisima i koji osigurava kompletno iskopčavanje s mreže u uvjetima kategorije br.3 o previsokom naponu, u skladu s pravilima o instalaciji.

POZOR: Prije nego što ponovo povežete krug električne struje nape sa strujnom mrežom i provjerite pravilno

funkcioniranje, uvijek kontrolirajte je li električni vod mreže pravilno montiran i da NIJE slučajno ostao spljošten za vrijeme instalacije.

Montaža

Prije nego što počnete s postavljanjem:

- Provjerite da li proizvod koji ste kupili ima dimenzije koje su prikladne zoni koju ste odabrali.
 - Da bi olakšali postavljanje, savjetuje se trenutno uklanjanje filtra za masnoću i drugih dijelova koje je moguće ukloniti, s obzirom da je opisano razmontiranje i montiranje istih.
Ovaj/i dio/djelovi se treba/ju ponovo montirati nakon završavanja instaliranja.
Da biste znali kako razmontirati, pogledajte paragrafe koji se odnose na to.
 - Uklonite aktivni/e karbonski/e filter/e ukoliko je/su priložen/i (vidi i paragraf koji se odnosi na to). On/i se treba/ju ponovo montirati samo ukoliko koristite kuhinjsku napu u verziji koja filtrira.
 - Provjerite da se u unutrašnjosti nape ne nalaze (radi praktičnijeg prijevoza opremni materijal (na primjer vrećice s vijcima, garancije itd) , to eventualno uklonite i sačuvajte.
 - Ukoliko je moguće razdvojite i uklonite namještaj koji je ispod ili u blizini zone na koju se postavlja kuhinjska napa kako bi se olakšao pristup stropu ili zidu na koji se postavlja napa. Ukoliko to nije moguće, zaštitite na najbolji mogući način namještaj i sve ono što bi moglo biti oštećeno prilikom postavljanja nape. Izaberite ravnu površinu i pokrijte je zaštitnim pokrivačem jer ćete tamo prisloniti kuhinjsku napu i opremni materijal.
 - Isključite napu od električne mreže u fazi povezivanja sa strujom.
 - Uvjerite se da se u blizini zone u kojoj ćete instalirati kuhinjsku napu (u zoni u kojoj je moguć pristup i kad ste završili s montiranjem nape) nalazi i utikač za struju i da je moguće povezati se s uređajem za izbacivanje dimova vani (samo Usisna verzija).
 - Obavite sve potrebne zidarske radove (na primjer: instaliranje jednog utikača za struju i/ili otvora za prolazak ispušne cijevi).
- Kuhinjska napa ima komadiće za pričvršćivanje koji su prikladni za skoro sve zidove ili stropove. Pored svega toga je potrebno se obratiti kvalificiranom stručnjaku koji će utvrditi prikladnost materijala vrsti zida ili stropa. Zid ili strop treba biti dovoljno čvrst kako bi podnio težinu kuhinjske nape. Ovaj tip nape treba ugraditi u viseći element ili sličan oslonac. Promjer odvodne cijevi za plinske pare treba odgovarati promjeru priрубnice montirane na odvodnom otvoru nape. Učvrstite napu slijedeći dole opisane postupke.
- Namjestite obrazac za bušenje na unutrašnju desnu stranu visećeg elementa, sa strijelicom usmjerenom prema stražnjem rubu samog elementa.
 - Probušite otvore poštujući oznake na obrascu.
 - Ponovite postupak na lijevoj strani elementa.

- Ako je debljina stijenki visećeg elementa 16 mm, stavite 4 odstojnika **Z** na bočne strane nape.
- Namjestite napu i navijte 4 vijka u otvore na visećem elementu. Upotrijebite 4 dostavljena vijka **N**. **Sl. 8**

Dodatne upute za montiranje

Podešavanje ladice

Napu možete montirati u elemente različite dubine.

Prednju stranu ladice možete namjestiti u ravnini s kuhinjskim elementom, podešavajući stražnji okvir ladice. Za podešavanje olabavite vijke **M**, proklizite kutne stezače **G** pa ponovno stisnite vijke **M**. **Sl. 9**

Opis kuhinjske nape

Sl. 5

1. Prekidač za svjetlo
2. Prekidač za brzinu motora
3. Osvjetljenje radne površine
4. Filtar za masnoću/rešetka-ležište filtera za masnoću
5. Ležaj svjetiljaka
6. Izvlačiva ladica

Model s rešetkom-ležištem filtera za masnoću

Za otvaranje rešetaka-ležišta filtera za masnoću - sl. 2.1

- a) Potpuno izvucite izvlačivu ladicu.
- b) Pomaknite zasune za otkaćenje rešetke **A** jednog prema drugome (u smjeru "Open", kako je otisnuto na plastici samog zasuna).
- c) Rešetke možete izvaditi pomoću pričvršnih opruga **B**, koje su ujedno osovine samih rešetaka (sl. 3).

Model sa samostojećim metalnim filterima

Za skidanje filtera za masnoću - sl. 2.2

- a) Potpuno izvucite izvlačivu ladicu.
- b) Pritisnite bočne ručice **C** (neki modeli imaju ručice **Z** - crt. 2.3) prema suprotnoj strani i izvucite filtere.

Za vraćanje filtera na mjesto

- a) Potpuno izvucite izvlačivu ladicu i montirajte filter za masnoću na poklopac ladice.
- b) Zatvorite ladicu i montirajte preostali filter za masnoću.

Za otvaranje ležaja svjetiljaka - sl. 2

- a) Potpuno izvucite izvlačivu ladicu.
- b) Ovisno o modelu kojeg posjedujete:
 Svjetiljka **D** sa zasunima za otkaćenje tipa **A** - sl.2.2
 Pomaknite zasune za otkaćenje ležaja jednog prema drugome (u smjeru "Open", kako je otisnuto na plastici samog zasuna).
 Svjetiljka **F** sa zasunima za otkaćenje tipa **S** - sl. 1.2
 Pomaknite zasune kako pokazuju strijelice i izvadite svjetiljku iz njenog sjedišta (sl. 1.3).

Funkcioniranje

Napa ima upravljačku ploču s kontrolom brzine isisavanja i kontrolom paljenja svjetla za osvjetljenje površine za kuhanje. Upotrebljavajte veću brzinu u slučaju velikog prisustva pare u kuhinji. Savjetujemo da uključite usisavanje 5 minuta prije

nego što počnete s kuhanjem i da ostavite da djeluje nakon što ste završili s kuhanjem za još otprilike 15 minuta.

Održavanje

Prije nego što počnete s bilo kakvim poslom održavanja isključite kuhinjsku napu od struje.

Čišćenje

Kuhinjska napa se treba često čistiti (barem isto tako često kao i filtri za uklanjanje masnoće), u unutrašnjosti i izvana. Koristite ovlaženu krpu s neutralnim deterdžentima u tekućem stanju.

Izbjegavajte uporabu proizvoda koji bi mogli grebati.

NE KORISTITE ALKOHOL!

Filtar za masnoću

Ako se nalazi unutar mreže, može biti jedan od slijedećih tipova:

Papirni filter mora biti zamijenjen jedanput mjesečno ili ako je obojen na gornjem dijelu, kada se boja vidi kroz rupice na mreži.

Spuzvasti filter treba oprati jedanput mjesečno i mjenjati svakih 5/6 pranja.

Metalni filter treba oprati jedanput mjesečno sa odgovarajućim deterdžentom ručno ili u masini za pranje posudja na niskoj temperaturi i kracem ciklusu.

Montiranje filtera za masnoću (za modele s rešetkama-ležištima filtera za masnoću)

Za skidanje prljavog filtera za masnoću, postupite kako slijedi.

- a. Izvucite izvlačivu ladicu i otvorite isisne rešetke na kojima se nalaze filteri za masnoću.
- b. Skinite kočnice učvršćenja **Q** filtera za masnoću pa ga izvucite (sl. 10.1), odnosno – ako se radi o posebnim metalnim filterima, pritisnite plastične opruge **R** (sl. 10.2) da bi ste ih otkočili iz njihovog sjedišta.
- c. Prilikom pranja ili promjene filtera za masnoću, operite i rešetku u mlakoj vodi sa sapunom.
- d. Montirajte dobro osušeni filter, odnosno – u slučaju promjene - montirajte novi filter za masnoću.

Karbonski filter (samo za filtracijsku verziju)

Zadržava neugodne mirise koji se stvaraju prilikom kuhanja.

Do zasićenosti ugljenog filtera dolazi nakon više manje produže upotrebe, ovisno o vrsti kuhinje i redovitosti čišćenja filtera za masnoću. U svakom slučaju, kartušu treba zamijeniti najviše svaka četiri mjeseca (ili kad sustav za pokazivanje zasićenosti filtera – ako postoji na modelu kojeg posjedujete – ukáže na potrebu za tim).

Montiranje i razmontiranje ugljenog filtera:

- a) potražite kod dobavljača filter s aktivnim ugljenom priopćivši model nape koju posjedujete.

Pozor! Neki filteri s ugljenom dostavljaju se zamotani u prozirn plastičnu foliju (radi zaštite njihove moći filtriranja): u tom slučaju, prije montiranja filtera skinite foliju;

- b) potpuno izvucite izvlačivu ladicu;
- c) skinite filtere za masnoću ili rešetke;
- d) namjestite filter s aktivnim ugljenom:
 - 1) verzija s jednim motorom - stavite filter u sjedište

na pokrivi plastične rešetke i okrenite ga u smjeru kazaljke na satu sve dok se ne zakači (sl. 6);

- 2) verzija s dva motora - da bi ste montirali filter, stavite ga u sjedište i učvrstite spojka L (sl. 7);

e) ponovno montirajte filtere za masnoću ili rešetke.

Da bi ste razmontirali filter s ugljenom, izvršite obrnutim redom postupak opisan pod točkom 1) ili 2), ovisno o verziji koju posjedujete.

Zamjena Lampe

Iskopčajte aparat s električne mreže.

Pozor! Prije nego što dodirnete lampe provjerite jesu li se ohladile.

- Potpuno izvucite izvlačivu ladicu.
- Otvorite ležaj svjetiljke ili rešetku-ležište stražnjeg filtera za masnoću.
- Zamijenite pregorjele žarulje isključivo žaruljama od najviše 40 W (s podnoškom E14), neonom od 14 W, žaruljom PL od 11 W (aparat s jednom žaruljom PL) ili žaruljom PL od 9 W (aparat s dvije žarulje PL).
- Zatvorite ležaj svjetiljke ili rešetku-ležište stražnjeg filtera za masnoću.

Ako vam ne bude funkcionirala rasvjeta, kontrolirajte jeste li pravilno stavili lampu prije nego što pozovete tehnički servis

Upozorenja

Pozor! Ne priključujte aparat na električnu mrežu sve dok niste kompletno završili sa instaliranjem.

Prije bilo kakvog čišćenja ili održavanja, iskopčajte kuhinjsku napu s električne mreže vadeći utikač ili isključujući opći kućni prekidač/sklopu.

Ovaj aparat nije namijenjen uporabi od strane djece ili osoba koje imaju smanjene fizičke, mentale ili osjetne sposobnosti, i kojima nedostaje iskustva i saznanja osim ako oni nisu nadgledani i obučeni kako upotrebljavati aparat od osoba koje su odgovorne za njihovu sigurnost.

Trebate patiti na djecu da se ne igraju s aparatom .

Na upotrebljavajte nikada kuhinjsku napu bez da je pregrada ili mrežica pravilno montirana!

Ne upotrebljavajte NIKADA napu kao podlogu na koju ćete polagati predmete ukoliko to nije jasno naglašeno.

Prostorija treba imati dovoljno provjetranje, kada je kuhinjska napa upotrebljavana istovremeno s drugim aparatima na plinski pogon ili na drugo gorivo.

Zrak koji se usisava ne smije biti proveden u cijev koja se koristi za izbacivanje dimova koje proizvode ostali aparati na plinski pogon ili drugo gorivo.

Strogo se zabranjuje pripremanje hrane na plamenu ispod nape.

Korištenje nekontroliranog plamena je štetno za filtre te može izazvati požar ,u svakom slučaju bi ga trebalo izbjegavati.

Držite pod kontrolom postupak pri prženju kako biste izbjegli da se pregrijano ulje zapali.

Što se tiče tehničkih mjera kojih se treba pridržavati s obzirom na dimove, strogo se pridržavajte pravilnika nadležnih lokalnih vlasti .

Kuhinjska napa se treba često čistiti i prati i izvana i iznutra (BAREM JEDANPUT NA MJESEC, pošivajte sve ono što je


navedeno u uputstvima za održavanje koje donosi ovaj priručnik).

Ne poštivanje propisa o čišćenju nape i zamjene i čišćenja filtra povećava opasnost od požara.

Otklanjamo bilo kakvu odgovornost radi eventualnih nepravilnosti, štete ili požara koje bi mogao izazvati aparat a koje proizlaze iz nepoštivanja uputstava koje donosi ovaj priručnik.

Ovaj aparat je označen u skladu s Europskim pravilima 2002/96/EC, Waste Electrical and Electronic Equipment (WEEE). Provjerite jeste li odveli na otpad ovaj proizvod u skladu s lokalnim pravilima, korisnik doprinosi sprečavanju i uklanjanju eventualnih negativnih posljedica za okolinu i za zdravlje.



Ovaj simbol  na proizvodu ili na dokumentaciji koja ga prati govori da ovaj proizvod ne smije tretiran kao ostali kuhinjski otpad nego treba biti odveden na odgovarajući sabirni centar gdje se odbacuju električni i elektronski uređaji. Odbacite takve uređaje tako da se pridržavate lokalnih pravila za uklanjanje otpadaka. Za dobijanje daljnjih informacija o odbacivanju ovakvih aparata, obratite se lokalnim uredima, sabirnim mjestima za sakupljanje otpada ili trgovini u kojoj ste kupili ovaj proizvod.

Разгледайте схемите на първите страници със съответните азбучни обозначения. Придържайте се стриктно към тук посочените инструкции. Фирмата не носи отговорност за евентуални неизправности, повреди или възпламеняване на уреда, възникнали в резултат на неспазване на инструкциите в настоящото упътване.

Забележка: Частите, отбелязани с "(*)", са опция и се доставят само с някои модели или пък са недоставени части, които да се закупят отделно.

Употреба

Аспираторът има следното предназначение: всмуква и отвежда навън или филтрира въздуха, като едновременно с това го рециклира.

Аспираща версия

Аспираторът е снабден с отвор "В" в горната част през който излиза димът (изходната тръба и аксесоарите за фиксиране не са включени). **Фиг. 5**

Внимание!

Ако аспираторът е снабден с филтър с активен въглен, той трябва да бъде свален

Филтрираща версия

Когато отвеждането на въздуха навън не е възможно, се използва филтър с активен въглен.

Въздухът се пречиства от филтъра и се връща обратно в помещението.

Внимание!

Ако аспираторът не е снабден с филтър с активен въглен, той трябва да бъде поръчан и монтиран преди употребата на уреда.

Филтрираният въздух се отвежда над окачения шкаф посредством тръба, която преминава през самия него и която трябва да има същия диаметър като този на фланеца Н.

На изхода, посредством двата винта от комплекта, може да бъде монтирано приспособление за насочване посоката на въздушния поток **Ж. Фиг. 4-5**

Монтиране

Минималното разстояние между повърхността, на която се поставят съдовете за готвене и най-ниската част на кухненския аспиратор, трябва да бъде не по-малко от 43cm в случай на електрически печки и не по-малко от 65cm, в случай на газови или комбинирани печки.

Ако в инструкциите на газовия уред за готвене е посочено по-голямо разстояние, то трябва да се има предвид.

Ел. връзка

Напрежението в ел.мрежа трябва да отговаря на онова, което е посочено върху етикета с данните за аспиратора, поставен отвътрешната му страна. Ако е снабден с щепсел, свържете аспиратора към контакт, съответстващ на действащите норми и поставен на достъпно място. Ако не е снабден с щепсел (директно свързване към

мрежата), или щепселът не е на достъпно място, използвайте дуполусен прекъсвач според нормите, така че да се осигури пълно изключване на мрежата при свръхнапрежение III, в съответствие с правилата за монтиране.

ВНИМАНИЕ: преди аспираторът да се включи отново към захранването на мрежата и да се провери неговото правилно функциониране, винаги контролирайте дали кабелът, свързан с мрежата, е монтиран правилно и се уверете, че той НЕ се е смачкал по време на монтирането на аспиратора.

Монтаж

Преди да пристъпите към монтажа::

- Уверете се, че закупеният от Вас продукт отговаря по размери на избраното място за инсталиране.
- За да улесните монтажа, Ви съветваме да отстраните временно филтъра за мазнините и останалите, лесно разглобяеми детайли. Поставете ги отново след като приключите с монтажа. За начина на разглобяване има отделен параграф.
- Отстранете филтъра/филтрите с активен въглен (разбира се, ако избраният от Вас модел разполага с такъв). За да извършите това проследете операциите в съответния параграф. Монтирайте филтрите отново само в случай, че желаете да използвате аспиратора във вариант на филтрираща версия.
- Уверете се, че по време на транспорта във вътрешната част на аспиратора не са попаднали дребни предмети, като например пликчетата с винтове, гаранционни карти и др.; ако намерите такива отстранете ги и ги запазете.
- Ако е възможно разглобете и преместете мебелите, които се намират в непосредствена близост до мястото, където възнамерявате да монтирате аспиратора. По този начин ще имате по-добър достъп до тавана или стената, където ще бъде инсталиран. В противен случай, внимавайте да не увредите по време на монтажа мебелите и всички останали предмети. Изберете равна повърхност и покрийте с подходящо платно, върху което да поставите аспиратора и съответните аксесоари.
- Изключете аспиратора от главното ел. табло като прекъснете фазите на ел. захранването.
- Уверете се, че в близост до мястото, където възнамерявате да монтирате аспиратора има лесно достъпен контакт и също така, че е възможно да се свърже с отдушник (само за аспиращите версии).
- Изпълнете всички необходими операции, например: монтирайте ел. контакт и/или направете отвор за прокарване на изходната тръба. Аспираторът е снабден с дюбели за фиксиране подходящи за по-голямата част от стените и таваните.

При все това, Ви препоръчваме да се посъветвате с квалифициран техник, за да сте сигурни, че доставените

аксесоари са подходящи за целта. Стената, съответно таванът, трябва да бъдат достатъчно стабилни за да издържат на натоварването.

Този вид аспиратори трябва да се вгради в окачен шкаф или някаква друга основа.

Тръбата за отвеждане на изпаренията трябва да бъде със същия диаметър като този на фланеца, монтиран на изхода на аспиратора.

За монтирането на аспиратора процедирайте по следния начин:

- Поставете шаблона за пробиване на дупки върху дясната вътрешна страна на окачения шкаф, като стрелката трябва да сочи към задния му край.
- Пробийте дупките, следвайки отбелязаното на шаблона.
- Повторете процедурата от лявата страна на окачения шкаф.
- Ако стените на окачения шкаф са дебели 16 мм, поставете 4-те разделители **Z** от страни на аспиратора.
- Поставете аспиратора и завийте 4-те винта в дупките на окачения шкаф. Използвайте 4-те винта **N**, включени в комплекта. **Фиг. 8**

Допълнителни указания за монтаж

Регулиране на основния корпус

Аспираторът може да бъде монтиран върху мебели с различна дълбочина. Лицевата част на корпуса може да се изравни с касата на окачения шкаф регулирайки задната част на корпуса. За целта развийте винтовете "M", придвижете планката "G" и затегнете отново винтовете "M". **Фиг. 9**

Описание на аспиратора

Фиг. 1.1

1. Ключ за осветлението
2. Превключвател на скоростта на мотора
3. Осветление на работния плот
4. Филтър за мазини/носеща решетка на филтъра за мазини
5. Основа на плафониерите
6. Вадещо се чекмедже

Модел с носеща решетка на филтъра за мазини

За да отворите носещите решетки на филтъра за мазини - Фиг. 2.1

- a. Извадете докрай вадещото се чекмедже.
- b. Дръпнете приспособленията за откачане на решетките **A** едно към друго (в посока "Отворено"), както е показано на пластмасата на самото приспособление).
- c. За да извадите напълно решетките, натиснете фиксиращите пружини **B**, които служат за опора на самите решетки (Фиг. 3).

Модел с метални касетъчни филтри

За да свалите филтрите за мазини - Фиг. 2.2

- a. Извадете докрай вадещото се чекмедже.

- b. Натиснете страничните дръжки **C** (някои модели са снабдени с дръжки **Z** - Схема 2.3) в обратна посока и извадете филтрите.

За да върнете филтрите на мястото им

- a. Извадете докрай вадещото се чекмедже и монтирайте филтъра за мазини, така че да покрие чекмеджето.
- b. Затворете чекмеджето и монтирайте останалия филтър за мазини.

За да отворите основата на плафониерата - Фиг. 2

- a. Извадете докрай вадещото се чекмедже.

- b. В зависимост от модела:

Плафониера D с приспособления за откачане от типа A - Фиг. 2.2

Дръпнете приспособленията за откачане на основата едно към друго (в посока "Отворено") ("Отворено") както е показано на пластмасата на самото приспособление).

Плафониера F с приспособления за откачане от типа S - Фиг. 1.2

Дръпнете приспособленията както е посочено със стрелките и извадете изцяло плафониерата от мястото ѝ (Фиг. 1.3).

Начин на употреба

Аспираторът е снабден с командно табло с възможност за регулиране скоростта на аспириране и превключвател на осветлението на готварския плот.

Ако при готвене се отделя много пара, преминете на максимален режим на работа. Препоръчително е да включите аспиратора 5 минути преди да започнете да готвите и да го оставите да работи още 15 минути след като приключите.

Поддръжка

Преди да пристъпите към каквато и да е дейност свързана с поддръжката на аспиратора трябва да го изключите от ел. мрежата.

Почистване

Аспираторът трябва да се почиства често (или поне толкова на често колкото почиствате филтрите), както отворете така и отвън. Използвайте навлажнена кърпа и неутрални течни почистващи препарати.

Избягвайте препарати, които съдържат абразивни частици.

Внимание ! Не почиствайте никога със спирт !

Филтър за мазини

Филтърът задържа мазните частици, отделени при готвене.

Ако е разположен на носеща решетка, филтърът може да бъде от следния тип:

Хартиеният филтър се сменя веднъж месечно или, ако горната му страна е оцветена, когато оцветяването започне да прозира през дупките на решетката.

Филтърът-гъба се изпира с топла сапунена вода веднъж месечно и се сменя след 5/6 изпириания.

Металният филтър се почиства веднъж месечно с

неутрални миещи препарати, на ръка или в миялната машина при ниска температура и кратка програма.

При миенето в миялна машина металният филтър за мазнини може да избледнее, но филтриращите му свойства по никакъв начин не се променят.

Монтаж на филтрите за мазнини (за моделите с носещи решетки на филтъра)

За да свалите замърсения филтър за мазнини, процедирайте по следния начин:

- a. Извадете докрай вадещото се чекмедже и отворете аспираторните решетки, върху които се поставят филтрите за мазнини.
- b. Отстранете фиксиращите държачи **Q** на филтъра и го извадете (Фиг. 10.1) или, в случай на специални метални филтри, натиснете върху пластмасовите пружини **R** (Фиг. 10.2), за да ги откачите от техните места.
- c. При миене или подмяна на филтъра за мазнини, измийте и решетката с хладка сапунена вода.
- d. Монтирайте обратно добре подсушения филтър или, при подмяна, новия филтър за мазнини.

Филтър с активен въглен (само за филтрираща версия)

-Задържа неприятните миризми, които се отделят при пържене.

Филтърът с активен въглен се запущва приблизително след дълъг период на използване в зависимост от начина на готвене и от това колко често почиствате филтъра.

Във всеки случай е необходимо да подменяте филтъра с активен въглен на всеки четири месеца или когато индикаторът за насищане на филтрите (разбира се ако вашият модел разполага с такъв) показва, че е необходимо.

За монтаж и демонтаж на филтъра с активен въглен:

- a. Когато поръчвате на доставчика си филтър с активен въглен, посочвайте модела на вашия аспиратор.

Внимание! Някои филтри с активен въглен се доставят увити в прозрачно пластмасово фолио (запазващо филтриращите им свойства); в такъв случай, отстранете фолиото, преди да монтирате филтъра.

- b. Извадете докрай вадещото се чекмедже.
- c. Извадете филтрите за мазнини или решетките.
- d. Поставете филтъра с активен въглен:
 - 1) модел с един мотор: поставете филтъра на мястото му, така че да покрие пластмасовата решетка, и го завъртете по посока на часовниковата стрелка, докато блокира (Фиг. 6);
 - 2) модел с два мотора: при монтажа поставете филтъра на мястото му и го фиксирайте посредством приспособленията за закачване **L** (Фиг. 7).

- e. Монтирайте обратно филтрите за мазнини или решетките.

За демонтажа на филтъра с активен въглен се изпълнява в обратен ред процедурата, описана в т. 1) или 2) в зависимост от модела на вашия аспиратор.

Подмяна на ел. крушки

Изключете уреда от ел. мрежата.

Внимание! Преди да вземете в ръка ел. крушките проверете дали са изстинали.

- a. Извадете докрай вадещото се чекмедже.
- b. Отворете основата на плафониерата или задната носеща решетка на филтъра за мазнини;
- c. Сменете изгорелите крушки, използвайки само крушки миньонки от 40 W-max (E14), неоновы крушки от 14 Watt, крушки PL 11Watt (уред с една крушка PL), или крушки PL 9 Watt (уред с две крушки PL).
- d. Затворете основата на плафониерата или задната носеща решетка на филтъра за мазнини.

Ако ел. крушките не светят, проверете дали са монтирани правилно преди да потърсите помощта на специалист.

Предупреждения

Внимание! Не включвайте уреда към ел.мрежа, ако монтирането му не е окончателно приключило. Преди каквато и да е операция на почистване или поддръжка, аспираторът трябва да се изключи от ел.мрежа, като се извади щепсела или като се изключи главния прекъсвач на жилището.

Уредът не трябва да се употребява от деца или хора с намалена умствена или физическа чувствителност и които нямат опит и не са запознати с уреда, освен ако те не се държат под контрол или не са инструктирани от отговарящо за безопасността им лице как да ползват уреда.

Трябва да се внимава децата да не си играят с аспиратора.

Не използвайте никога аспиратора, ако решетката не е правилно монтирана!

Аспираторът не трябва НИКОГА да се използва като работен плот, освен ако това не е специално указано.

Помещението трябва да има добро проветряване, когато кухненският аспиратор се използва едновременно с други уреди с газово или друг вид гориво.

Аспирираният въздух не трябва да се отвежда през отвод, през който се отвежда дима от уредите, работещи с газ или друго гориво.

Строго се забранява готвенето на открит пламък под аспиратора.

Използването на открит пламък е вредно за филтрите и може да причини пожар, затова абсолютно трябва да се избягва.

Пърженето трябва да се извършва под наблюдение, за да се избегне възпламеняване на олиото.

Що се отнася до техническите мерки и мерките за безопасност, които трябва да се прилагат за отвеждане на дима, трябва строго да се придържате към предвиденото в правилника на местните компетентни власти.

Аспираторът трябва да се почиства често, както отвътре, така и отвън (ПОНЕ ВЕДНЪЖ В МЕСЕЦА, трябва при всички случаи да се спазват инструкциите за поддръжка, посочени в тези указания).

Неспазването на нормите за почистване на аспиратора и за подмяна и почистване на филтрите, води до опасност

от пожари.

Не се поема никаква отговорност при евентуална неизправност, щета или пожар, нанесени на уреда вследствие на неспазване на настоящите инструкции.

Този уред отговаря на изискванията на :

- Европейската директива 2002/96/EC

- Waste Electrical and Electronic Equipment (WEEE).

Уверявайки се, че този уред ще бъде рециклиран по подобаващият за това начин, Вие допринасяте за опазването на околната среда и вашето здраве.



Символът върху уреда или в придружаващата го документация посочва, че този продукт не трябва да бъде считан за домашен отпадък, а трябва да бъде предаден в специално предназначени за това пунктове за рециклиране на електрическа и електронна техника. Придържайте се към местните нормативи за преработка на отпадъци. За по-подробна информация във връзка с предаването, събирането и рециклирането на този продукт ви съветваме да се обърнете към компетентните местни служби, службите за събиране на домашни отпадъци или магазинът, в който сте закупили този ел. уред.

Tanulmányozza az első oldalakon szereplő ábrákat is, melyeknek betűjelei a magyarázó szövegben is megtalálhatók.

Ezen kézikönyv utasításait szigorúan be kell tartani.

Az itt feltüntetett utasítások be nem tartásából származó bármilyen hiba, kár vagy tüzesettel kapcsolatban a gyártó felelősséget nem vállal.

Megjegyzés: A (*) jellel jelzett alkatrészek extrák, csak bizonyos modellekhez járnak, illetve a készülékkel nem szállított, megvásárolandó alkatrészek.

Használat

Az elszívót úgy tervezték, hogy kivezetett üzemmódban a szabadba történő kibocsátással, vagy filteres, keringtetett üzemmódban működhessen.

Kivezetett üzemmód

Az elszívó a füst szabadba kivezetéséhez rendelkezik egy felső B kivezetőnyílással (Kivezetett változat – kivezető cső és rögzítő kengyel nem jár a készülékhez). **ábra 5**

Figyelem!

Ha a páraelszívó szénfilterrel rendelkezik, ezt ki kell venni!

Filteres változat

Amennyiben nincs lehetőség az elhasznált levegőt kültérbe üríteni, aktív szenes filtert használunk.

A levegőt a filter megtisztítja, majd visszakerül a konyha terébe.

Figyelem!

Ha a páraelszívó szénfilterrel nem rendelkezik, ezt meg kell rendelni, és használatba vétel előtt fel kell szerelni.

A megszárt levegő a fali bútor fölött egy, a H karimáéval megegyező átmérőjű, a fali bútoron keresztüthaladó cső segítségével kerül kivezetésre.

A kimenőnyílásra a készülékhez mellélt 2 csavarral fel lehet szerelni a J deflektort. **ábra 4-5**

Felszerelés

A főzőkészülék felülete és a konyhai szagelszívó legalsó része közötti minimális távolság nem lehet kisebb, mint 43cm elektromos főzőlap, és 65cm gáz vagy vegyes tüzelésű főzőlap esetén.

Ha a gázfőzőlap beszerelési utasításában ennél nagyobb távolság szerepel, azt kelfigyelembe venni.

Villamos bekötés

A hálózati feszültségnek azonosnak kell lennie a konyhai páraelszívó belsejében elhelyezett műszaki adattáblán feltüntetett feszültséggel. Ha az elszívó rendelkezik villásdugóval, csatlakoztassa egy hozzáférhető helyen elhelyezett, az érvényben lévő szabványoknak megfelelő dugaszoló aljzathoz. Ha nem rendelkezik csatlakozódugóval (közvetlen csatlakozás a hálózathoz) vagy a dugaszoló aljzat nem hozzáférhető, szereljen fel egy szabványos, kétpólusú megszakítót, amely III. túláram-kategória esetén biztosítja a

hálózatról való teljes leválasztását, a telepítési szabályoknak megfelelően.

FIGYELEM! mielőtt az elszívó áramkörét visszaköti a hálózatba és ellenőrzi, hogy az elszívó helyesen működik-e, mindig ellenőrizze azt is, hogy a hálózati vezeték beszerelése szabályos-e, és hogy az elszívó összeszerelésekor NEM maradt-e összenyomva az elszívóban.

Felszerelés

PMielőtt a telepítést elkezdéné:

- Ellenőrizze, hogy a megvásárolt termék a kiválasztott telepítési helynek megfelelő méretű-e.
- A telepítés megkönnyítése érdekében javasoljuk, hogy ideiglenesen távolítsa el a zsírszűrőt és minden olyan más alkatrészt, amelyeknek le- és felszerelése engedélyezett, és ez itt le van írva. Ezeket az alkatrészeket a telepítés befejeztével vissza kell szerelni.
A leszereléshez lásd a megfelelő bekezdéseket.
- Vegye le az aktív szenes filtert/filtereket (*) ha van a gépen (lásd a vonatkozó bekezdést is). Ezt csak akkor kell visszaszerelni, ha az elszívót keringtetett üzemmódban kívánja használni.
- Ellenőrizze, hogy az elszívó belsejében nem maradtak-e (szállítási igények miatt) tartozékok (például csavarokat tartalmazó zacskók (*), garanciaokmány (*) stb.) ha igen, vegye ki és őrizze meg.
- Ha lehetséges, az elszívó felszerelési helye alatt és környezetében bontsa ki és távolítsa el a bútorokat, hogy jobban hozzáférhessen a falhoz/mennyezethez, ahová az elszívót telepíteni fogja. Ha nem lehet, a bútorokat és a szerelés környezetét amennyire lehetséges, takarja le. Válasszon ki egy sík felületet, takarja le, és erre rakja le az elszívót és a hozzá tartozó kiegészítőket.
- A lakás főbiztosítékának lekapcsolásával válassza le a páraelszívót az elektromos hálózatról, amíg a villamos csatlakozási munkák tartanak!
- Ellenőrizze továbbá, hogy az elszívó telepítési zónájában (olyan helyen, amely azután is hozzáférhető, hogy az elszívót felszerelték), van-e egy villamos csatlakozó aljzat, és a füstelvezetéshez lehet-e csatlakozni egy kültérbe vezető készülékhez (csak kivezetett üzemmódnál).
- Végezze el az összes szükséges kőművesmunkát (pl. csatlakozó aljzat telepítése, kivezető cső számára falnyílás készítése).

Az elszívót a legjobb falhoz/mennyezethez alkalmas rögzítő tüpikkel láttuk el. Mindazonáltal szakembert kérdezzen meg arról, alkalmasak-e az anyagok az adott falhoz/mennyezethez. A falnak/mennyezetnek elegendően erősnek kell lennie, hogy az elszívó súlyát megtartsa.

Ezt a kürtötüpest fali bútorba vagy más tartószerkezetbe való beépítésre tervezték.

A füstelvezető cső átmérőjének meg kell egyeznie a kürtő füstelvezető nyílására szerelt karima átmérőjével.

Az elszívó rögzítéséhez tegye a következőket:

- Illessze a furatsablont a falı btor belsejének jobb oldalára, úgy, hogy a nyíl a falı btor hátoldala felé nézzen.
- A sablon segítségével jelölje ki a furatok helyét!
- Végezze el ugyanezeket a falı btor bal oldalán is!
- Amennyiben a falı btor falai 16 mm vastagságúak, helyezze fel a 4 Z távtartót a kürtő oldalaira!
- Illessze fel a kürtőt, és csavarja be a 4 csavart a falı btorba fırt furatokba! Használja a mellékelt 4 N csavart!

ábra 8

Kiegészítı összeszerelési utasítások

A fiók beállítása

A kürtőt különbözı mélységő bútorokba lehet beszerezni.

A fiók hátsó zárófelületeinek beállításával a fiók elılsı oldalát mindig igazítsa hozzá a bútorhoz! A beállításához lazítsa meg az **M** csavarokat, helyezze arrébb a **G** szögvasakat, és húzza meg újból az **M** csavarokat. **ábra 9**

Az elszívó leírása

ábra 1.1

1. Világításkapcsoló
2. Motorsebesség-kapcsoló
3. Munkalap-világítás
4. Zsírszűrő / zsírszűrőtartó rács
5. Mennyezetlámpa tartószerkezete
6. Kihúzható fiók

Zsírszűrőtartó-rácsos modell

A zsírszűrőtartó rácsos kinyitása – 2.1. ábra

- a. Húzza ki teljesen a kihúzható fiókot!
- b. Tolja az **A** rács kiakasztóreteszeit egymás felé (a műanyag reteszen feltüntetett „Open” felirat irányába)!
- c. A rácsok teljes kiszedéséhez használja a **B** rögzítőrugókat, melyek a rácsok csapjaiként szolgálnak (3. ábra).

Öntartó fémszűrıs modell

A zsírszűrők eltávolítása – 2.2. ábra

- a. Húzza ki teljesen a kihúzható fiókot!
- b. Nyomja az oldalsó **C** fogantyúkat (egyes modellek **Z** fogantyúval rendelkeznek – 2.3. ábra) az ellentétes irányba, és vegye ki a szűrőket!

A szűrők visszahelyezése

- a. Húzza ki teljesen a kihúzható fiókot, és helyezze vissza a zsírszűrőt a fiók felületébe!
- b. Zárja vissza a fiókot, és helyezze vissza a másik zsírszűrőt is!

A mennyezetlámpa tartószerkezetének kinyitása – 2. ábra

- a. Húzza ki teljesen a kihúzható fiókot!
- b. A modell típusától függően:
 - D mennyezetlámpa A típusú kiakasztóreteszekkel** – 2.2. ábra

Tolja a tartószerkezet kiakasztóreteszeit egymás felé (a műanyag reteszen feltüntetett „Open” felirat irányába)!
 - F mennyezetlámpa S típusú kiakasztóreteszekkel** – 1.2. ábra

Hajtsa a kiakasztóreteszeket a nyílnak megfelelő irányba,

és vegye ki a mennyezetlámpát a foglalatából (1.3. ábra)!

Működése

Az elszívó szíváserősség-szabályozóval és fızólámpa-illuminációval ellátott kezelıpanellel rendelkezik.

Amikor a konyhában különösen nagy a pára koncentráció, használja a nagyobb sebességet. Javasoljuk, hogy fızés elıtt 5 perccel kapcsolja be az elszívót, és a fızés befejezése után 15 percig mőködtesse tovább.

Karbantartás

Bármilyen karbantartási munka megkezdése elıtt szüntesse meg az elszívó áramellátását, kösse ki a hálózatból.

Tisztítás

Az elszívót gyakran kell tisztítani, mind belülrıl, mind kívülrıl (legalább olyan gyakran, mint a zsírszűrő filterek tisztítását). A tisztításhoz használjon semleges folyékony mosószerrel átitatott nedves ruhát. Kerülje a súrolószert tartalmazó mosószeres használatát.

NE HASZNÁLJON ALKOHOLT!

Zsírszűrő filter

Visszatartja a fızésbıl eredı zsírrészecskéket.

Amennyiben tartórácsban van elhelyezve, a zsírszűrő a következı típusú lehet:

A **papírszűrıt** havonta egyszer kell cserélni, illetve akkor, ha felsı oldala elszínezıdött, és a színezés a rácson keresztül is látható.

A **szivacszűrıt** havonta egyszer langyos, szappanos vízben el kell mosni, és 5–6 mosás után ki kell cserélni.

A **fémzsírszűrıt** havonta egyszer kézzel (nem agresszív tisztítószerrel), illetve mosogatógépban (rövid ideig, alacsony hıfokon) el kell mosni.

Mosogatógépban történı mosáskor a fém zsírszűrő elszínezıdhet, de ez egyáltalán nem befolyásolja szűrési jellemzıit

Zsírszűrők behelyezése (a zsírszűrıtartó rácsos modelleknél)

A koszos zsírszűrő eltávolításához tegye a következıket:

- a. Húzza ki teljesen a kihúzható fiókot, és nyissa ki a zsírszűrőket tartó elszívórácsokat!
- b. Nyissa ki a zsírszűrő **Q** tartópeckeit, és vegye ki a zsírszűrıt (10.1. ábra), vagy különleges fémszűrő esetén a foglalatukból való kiakasztáshoz nyomja be az **R** műanyag rugókat (10.2. ábra)!
- c. A zsírszűrők elmosásakor vagy cseréjekor a rácsokat is mossa le langyos, szappanos vízzel!
- d. Helyezze vissza a száraz szűrıt, vagy szűrıcseré esetén helyezze be az új zsírszűrıt!

Szénfilter (csak keringtetett változat esetén)

Magában tartja a fızésbıl származó kellemetlen szagokat.

A szénfilter telítıdése többé vagy kevésbé hosszú idı alatt történik meg, a tızhely típusától és a zsírszűrő tisztogatásának rendszerességétıl függıen. Mindenképpen cserélni kell a betétet legalább négyhavonként (vagy amikor a filterek telítıdését jelzı rendszer – ha a birtokunkban lévı

modellnél van ilyen - ennek szükségességét jelzi.

A szénzsűrő behelyezése és eltávolítása:

- a. A forgalmazótól kérjen az elszívó modelljének megfelelő aktív szénzsűrőt!

Figyelem! Egyes szénzsűrők – a szűrőképeség megőrzése érdekében – átlátszó műanyag filmréteges kiserelésben kaphatók; ebben az esetben a szűrő behelyezése előtt távolítsa el a filmréteget!

- b. Húzza ki teljesen a kihúzható fiókot!

- c. Vegye ki a zsírzsűrőket, illetve a rácsokat!

- d. Illessze a helyére az aktív szénzsűrőt:

1) egy motoros változat: Helyezze be a szűrőt a műanyag rács felszínén található foglatba, és forgassa el óráirányban, ütközésig (6. ábra)!

2) kétmotoros változat: Helyezze be a szűrőt a foglatába, és rögzítse az L akasztók segítségével (7. ábra)!

- e. Helyezze vissza a zsírzsűrőket, illetve a rácsokat!

A szénzsűrő eltávolításához a modell típusától függően az 1), illetve 2) pontokban leírtakat hajtsa végre fordított sorrendben!

Égőcsere

Bármilyen karbantartási munka megkezdése előtt szüntesse meg az elszívó áramellátását, kösse ki a hálózatból.

Figyelem! Mielőtt a lámpákhoz érne, győződjön meg róla, hidegek-e.

- a. Húzza ki teljesen a kihúzható fiókot!

- b. Nyissa ki a mennyezetlámpa tartószerkezetét vagy a hátsó zsírzsűrőtartó rácsot!

- c. A kiégett lámpák cseréjéhez kizárólag a következő típusokat használja: max. 40 W-os (E14) gyertyalámpát, 14 W-os neonlámpát, 11 W-os PL lámpát (egy PL lámpás készülék esetén) vagy 9 W-os PL lámpát (két PL lámpás készülék esetén).

- d. Zárja vissza a mennyezetlámpa tartószerkezetét vagy a hátsó zsírzsűrőtartó rácsot!

Amennyiben a világítás nem működik, mielőtt a műszaki szervizszolgálatot hívná, ellenőrizze, hogy az égők helyesen illeszkednek-e a foglatba.

Figyelmeztetés

Figyelem! A készüléket mindaddig ne kösse be az elektromos hálózatba, amíg a beszerelést teljesen be nem fejezte.

Takarítás vagy karbantartás előtt minden esetben kösse ki az elszívót az elektromos hálózatból a villásdugó kihúzása vagy a lakás fő biztosítékának lecsapása révén.

A készülék nem arra készült, hogy gyermekek, vagy csökkent fizikai vagy elméleti képességekkel rendelkező, tapasztalatok és ismeretek híján levő emberek használják, hacsak nem a biztonságukért felelős személy felügyelete alatt, vagy ha ez a személy a készülék használatát megtanította.

Ügyeljenek a kisgyermekre, nehogy a készülékkel játszanak.

Az elszívót szabályosan felszerelt rács nélkül soha ne használja!

A konyhai páraelszívót SOHA nem szabad lerakó felületnek használni, kivéve, ha kifejezetten fel van tüntetve ez a lehetőség.

A helyiségnek elegendő szellőzéssel kell rendelkeznie, amennyiben a konyhai elszívót gáz és más tüzelőanyaggal működtetett készülékekkel egyidőben használják.

Az elszívott levegőt nem szabad olyan kéménybe, füstcsőbe vezetni, amelyet gáz vagy más tüzelőanyagok égéstermékének elvezetésére használnak.

Az elszívó alatt szigorúan tilos flambírozott ételeket készíteni.

A nyílt láng használata károsítja a filtereket, tűzveszélyt okozhat, ezért minden esetben kerülni kell.

Bő zsíradékban sütni csak ellenőrzés mellett szabad, nehogy a túlhevült olaj vagy zsír meggyulladjon.

A füstelvezetésre vonatkozó műszaki és biztonsági intézkedések tekintetében szigorúan be kell tartani a helyi illetékes hatóságok előírásait.

Az elszívót gyakran kell tisztogatni, mind belülről, mind kívülről. (LEGALÁBB HAVONTA EGYSZER, minden esetben betartva ezen kézikönyvben kifejezetten előírt karbantartási utasításokat.)

Az elszívó tisztántartására, valamint a filterek cseréjére és tisztítására vonatkozó előírások be nem tartása tűzveszélyt okoz.

A kézikönyvben szereplő utasítások be nem tartásából következő kellemetlenségekért, károkért vagy tüzesetekért a gyártó nem vállal felelősséget.

A készüléken található jelzés megfelel az elektromos és elektronikus berendezések hulladékaikról szóló 2002/96/EK európai irányelvben (WEEE) foglalt előírásoknak.

A hulladékká vált termék szabályszerű elhelyezésével Ön segít elkerülni a környezettel és az emberi egészséggel kapcsolatos azon esetleges negatív következményeket, amelyeket a termék nem megfelelő hulladékkezelése egyébként okozhatna.

A terméken vagy a termékhez mellékelte dokumentumokon feltüntetett



■ jelzés arra utal, hogy ez a termék nem kezelhető háztartási hulladékként. Ehelyett a terméket a villamos és elektronikus berendezések újrahasznosítását végző telephelyek valamelyikén kell leadni.

Kiselejtezőskor a hulladéktávolításra vonatkozó helyi környezetvédelmi előírások szerint kell eljárni.

A termék kezelésével, hasznosításával és újrahasznosításával kapcsolatos bővebb tájékoztatásért forduljon a lakóhelye szerinti polgármesteri hivatalhoz, a háztartási hulladékok kezelését végző társasághoz vagy ahhoz a bolthoz, ahol a terméket vásárolta.

Consultați desenele de la primele pagini și referințele alfabetică reproduse în textul explicativ.

Urmăriți îndeaproape instrucțiunile conținute în acest manual. Producătorul își declină orice responsabilitate în cazul daunelor sau incendiilor provocate aparatului și derivate dintr-o utilizare incorectă și din nerespectarea instrucțiunilor conținute în acest manual.

Notă: Părțile contrasemnate de simbolul "(*)" sunt accesorii furnizate numai pentru câteva modele sau sunt părți care nu sunt în dotație și trebuie să fie cumpărate.

Utilizarea

Hota a fost realizată pentru a fi utilizată în versiunea aspirantă cu evacuare externă sau în versiunea filtrantă cu riciu intern.

Varianta aspirantă

Hota este dotată cu o aerisire în partea superioară **B**, pentru evacuarea gazelor de ardere în exterior (tubul de evacuare și colierele de fixare nu sunt furnizate). **Fig. 5**

Atenție!

Dacă hota este prevăzută cu un filtru de carbon activ, acesta trebuie să fie scos.

Varianta Filtrantă

Când nu aveți posibilitatea de a evacua aerul în exterior, utilizați filtrul cu carbon activ.

Aerul este purificat de filtru și repus în circulație, în interiorul locuinței.

Atenție!

Dacă hota nu este dotată cu un filtru cu carbon activ, acesta trebuie să fie comandat și montat înainte de utilizare.

Aerul filtrat este evacuat deasupra dulapului (sub care e montată hota) cu ajutorul unui tub care îl traversează și care trebuie să aibă un diametru egal cu cel al flanșei **H**.

Pe gura de aerisire poate fi fixat - cu cele 2 șuruburi din dotare - un deflector **J**. **Fig. 4-5**

Instalarea

Distanța minimă între suprafața suportului recipientilor pe dispozitivul de gătit și partea de jos a hotei nu trebuie să fie mai mică de 43cm în cazul mașinilor de gătit electrice, și de 65cm în cazul mașinilor de gătit cu gaz sau mixte.

Dacă instrucțiunile dispozitivului de gătit cu gaz specifică o distanță mai mare, este necesar să țineți cont de aceasta.

Conexarea Electrică

Tensiunea din rețea trebuie să corespundă cu tensiunea la care se referă eticheta situată în interiorul hotei. Dacă este prevăzută cu ștecher conectați hota la o priză conform cu normele în vigoare, poziționată într-o zonă accesibilă. Dacă nu este prevăzută cu ștecher (conexiunea este direct la rețea) sau ștecherul nu este poziționat într-o zonă accesibilă, aplicați un întrerupător bipolar la normă care să asigure deconectarea completă de la rețea în condițiile categoriei de supratensiune III, conform regulilor de instalare.

ATENȚIE: înainte de a efectua conectarea circuitului hotei la alimentația din rețea și de a verifica funcționarea corectă, controlați totdeauna dacă cablul a fost montat în mod corect și NU a rămas strivit în locașul acestuia în timpul fazei de instalare.

Atenție! Înlocuirea cablului de alimentare trebuie să fie efectuată numai de către serviciul de asistență tehnică autorizat în așa fel încât să poată preveni orice risc.

Montarea

Informații preliminare pentru instalare:

- Verificați ca produsul cumpărat să fie de dimensiune și volum adecvat zonei de instalare alese.
- Pentru a ușura instalare, vă sfătuim să scoateți temporar filtrele grăsimi precum și alte părți care permit demontarea și montare, descrisă în acest manual. Acesta/acestea va/vor fi remontate când s-a terminat de instalat hota.
Pentru demontare a se vedea paragraful relativ.
- Scoateți filtrul/filtrele de carbon activ dacă sunt furnizate (a se vedea paragraful relativ). Acesta/aceste vor fi instalate numai dacă se utilizează hota în versiunea filtrantă.
- Verificați ca în interiorul hotei să nu fie (pentru motive de transport) materiale de echipament (de exemplu: pungi cu șuruburi, garanția etc.), eventual să le scoateți și să le păstrați.
- Dacă este posibil dezlegați și mișcați mobila în jurul ariei de instalare a hotei, în modul de a avea o cât mai bună accesibilitate la peretele unde va fi instalată hota. Dacă nu se poate, protejați pe cât posibil mobila și toate părțile care interesează instalarea. Alegeți o suprafață plană și acoperiți-o cu o protecție unde apoi veți pune hota și echipamentul special.
- Deconectați hota de la panoul de comandă menajer în timpul fazelor de conexiune electrică. •
- Verificați ca în apropierea zonei de instalare a hotei (în zona accesibilă chiar cu hota montată) să fie o priză electrică și dacă e posibil să fie conectată la un dispozitiv de evacuare a fumului spre extern (numai pentru versiunea aspirantă).
- Executați toate lucrările necesare de zidărit (de exemplu instalarea unei prize electrice și/sau orificiul pentru trecerea tubului de evacuare).

Hota este dotată cu dibluri de fixare adecvate pentru toți pereții/ tavane. Este necesar, totuși, să cereți parerea unui tehnician specialist pentru a se asigura de calitatea materialelor și felul de perete sau tavan. Peretele/tavanul trebuie să fie destul de gros pentru a putea susține greutatea hotei.

Acest tip de hotă trebuie să fie montat sub un dulap de bucătărie sau sub un alt suport.

Tubul de evacuare a gazelor de ardere trebuie să aibă un diametru echivalent cu flanșa montată pe gura de evacuare a hotei.

Pentru fixarea hotei procedați astfel:

- Poziționați șablonul de perforare pe partea internă, din dreapta, a piesei de mobilier; aveți grijă ca săgeata să fie orientată spre marginea exterioară a dulapului.
- Executați găurile așa cum este indicat pe șablon.
- Repetați operațiile și pe partea stângă a dulapului.
- Dacă pereții laterali ai dulapului au o grosime de 16 mm, introduceți 4 distanțieri **Z** în capetele hotei.
- Poziționați hota și înșurubați cele 4 șuruburi în găurile executate pe dulap. Utilizați cele 4 șuruburi **N** din dotare.

Fig. 8

Instrucțiuni complementare pentru montaj

Reglarea sertarului

Hota poate fi montată pe piese de mobilier cu profunzime diferită.

Partea frontală a sertarului poate fi aliniată cu dulapul, reglând în mod adecvat opritoarele posterioare ale sertarului. În acest scop, slăbiți șuruburile **M**, lăsați să alunece plăcuțele **G** și strângeți șuruburile **M**. **Fig. 9**

Descrierea hotei

Fig. 1.1

1. Întrerupător lumină
2. Întrerupător viteză motor
3. Lumina blatului aragazului
4. Filtre degresante (grătar de susținere filtre degresante)
5. Suport plafoniere
6. Sertar detașabil

Modelul cu grătar superior ptr susținerea filtrelor degresante

Pentru a deschide grătarele de susținere a filtrelor degresante – Fig. 2.1

- a. Extrageți complet sertarul detașabil
- b. Orientați cheițele de decuplare a grătarelor **A** una spre alta (poziția "Open/deschis", așa cum apare indicat pe partea din plastic a cheiței).
- c. Pentru a detașa grătarele, interveniți asupra arcurilor de fixare **B** care au rolul de pivot al grătarelor (Fig. 3).

Modelul cu filtre metalice autoportante

Pentru a îndepărta filtrele degresante – Fig. 2.2

- a. Extrageți complet sertarul detașabil
- b. Apăsăți pe mânerul lateral **C** (anumite modele au mânerul de tip **Z** – vezi fig. 2.3), spre latura opusă, apoi extrageți filtrele.

Pentru a remonta filtrele

- a. Extrageți sertarul detașabil și montați filtrul degresant, acoperind sertarul.
- b. Închideți sertarul și montați filtrul degresant rămas.

Pentru a deschide suportul plafonierei – Fig.2

- a. Extrageți complet sertarul detașabil
- b. În funcție de modelul dvs:
*Plafonieră **D** cu cheițe de decuplare de tip **A** – Fig. 2.2.*
 Orientați cheițele de decuplare a suportului una spre alta (poziția "Open/deschis", așa cum apare indicat pe partea din plastic a cheiței).
*Plafonieră **F** cu cheițe de decuplare de tip **S** – Fig. 1.2.*

Orientați cheițele de decuplare în sensul indicat de săgeți și extrageți complet plafoniera din locașul său (Fig. 1.3).

Funcționarea

Hota este dotată cu un panou de comandă, de la care se modifică viteza de aspirație și se declanșează aprinderea becurilor pentru iluminarea blatului de aragaz.

Se recomandă o viteză crescută, în special în cazul unei concentrații mari de vapori în bucătărie. Vă sfătuim să o lăsați să aspire 5 minute înainte de a demara procesul de coacere și de a o lăsa în funcțiune, la închiderea procesului de coacere, pentru încă 15 minute (aproximativ).

Întreținerea

Înainte de executării oricărei operații de curățare, întrerupeți alimentarea aparatului cu energie electrică.

Curățarea

Hota trebuie curățată frecvent (cel puțin cu aceeași frecvență cu care se curăță filtrele anti-grăsime), fie în interior cât și în exterior. Pentru curățare folosiți un material îmbibat cu detergenți lichizi neutri.

Evitați folosirea produselor pe bază de abrazivi

NU FOLOSIȚI ALCOOL!

Filtru anti-grăsime

Captează particulele de grăsime care apar în timpul pregătirii alimentelor.

Dacă este amplasat în interiorul unui grătar de susținere, acesta poate fi:

un filtru de hartie: trebuie să fie înlocuit o dată pe lună sau, dacă este colorat pe fața superioară, atunci când culoarea se vede prin orificiile grătarului.

un filtru de bureț: trebuie să fie spălat cu apă caldă și săpun o dată pe lună și înlocuit după 5-6 spălări.

un filtru metalic: trebuie să fie spălat o dată pe lună, cu detergenți neagresivi, cu mâna sau în mașina de spălat vase (ciclul rapid, la temperatură mică).

Dacă este spălat în mașina de spălat vase, filtrul degresant din metal se poate decolora, dar caracteristicile sale filtrante nu se modifică.

Montarea filtrelor degresante (modelul cu grătar ptr. susținerea filtrelor degresante)

Pentru a îndepărta filtrul degresant, dacă este murdar, procedați astfel:

- a. Extrageți sertarul detașabil și deschideți grătarele de aspirație care susțin filtrele degresante.
- b. Scoateți opritoarele **Q** filtrului degresant și extrageți-l (Fig. 10.1) sau, în cazul filtrelor metalice speciale, apăsați pe arcurile din plastic **R** (Fig. 10.2) pentru a le scoate din locaș.
- c. Când spălați sau înlocuiți filtrul degresant, spălați și grătarul de susținere, cu apă caldă și săpun.
- d. Montați la loc filtrul șters bine sau, dacă l-ați înlocuit, montați filtrul degresant nou.

Filtru de cărbune (numai pentru versiunea filtrantă)

Reține mirosurile neplăcute, derivate în urma procesului de

coacere.

Saturarea filtrului de carbon apare după un anumit timp de utilizare, care variază în funcție de tipul aragazului și de regularitatea curățării filtrului degresant. În orice caz, este necesar să înlocuiți cartușul la maxim patru luni (sau când sistemul indicator vă semnalează saturarea filtrelor – dacă este prevăzut pe modelul dvs).

Pentru a demonta și monta filtrul de carbon:

a. Cereți filtrul cu carbon activ furnizorului, specificând modelul hotei dvs.

Atenție! Anumite filtre cu carbon activ sunt furnizate înfășurate în folie transparentă (pentru a proteja capacitatea filtrantă a filtrelor); înainte de a monta filtrul, îndepărtați pelicula protectivă.

b. Extrageți complet sertarul detașabil

c. Scoateți filtrele degresante sau grătarele.

d. Amplasați filtrul cu carbon activ:

1) versiunea cu motor: introduceți filtrul în locaș, peste grătarul de plastic, și rotiți-l în sens orar până la blocarea sa (Fig. 6);

2) versiunea cu două motoare: pentru a monta filtrul, introduceți-l în locaș, fixându-l cu clemele de prindere L (Fig. 7).

e. Montați la loc filtrele degresante sau grătarele.

Pentru a demonta filtrul cu carbon activ, executați operațiile de la punctele 1) sau 2) (în funcție de modelul dvs), dar în sens invers.

Înlocuirea becurilor

Deconectați hota de la rețeaua electrică.

Atenție! Înainte de a atinge becurile, asigurați-vă că nu au o temperatură ridicată.

a. Extrageți complet sertarul detașabil

b. Deschideți suportul plafonierii sau grătarul de susținere a filtrului degresant posterior;

c. Înlocuiți becurile arse folosind numai becuri cu dulie mică, de max. 40 W (E14), sau lămpi cu neon de 14 W, sau lămpi PL de 11 W (în cazul aparatelor cu lămpi PL), sau lămpi PL de 9W (ptr. aparatele cu două lămpi PL).

d. Închideți la loc suportul plafonierii sau grătarul de susținere a filtrului degresant posterior.

Dacă plafoniera nu se aprinde, controlați dacă ați introdus bine becurile înainte de a chema Asistența tehnică.

Avertismente

Atenție: Nu conectați aparatul la rețeaua electrică până a când nu ați terminat de montat toată instalația.

Înainte de orice intervenție de curățenie și întreținere, deconectați hota de la rețeaua electrică, scoțând ștecherul sau deconectând întrerupătorul general al locuinței.

Aparatul nu este destinat pentru a fi folosit de către copii sau persoane cu capacități fizice senzoriale și mentale reduse sau care nu au experiența și cunoștința adecvată, numai în cazul în care acestea sunt sub supraveghere sau le sunt date instrucțiunile de folosire a aparatului de către o persoană responsabilă cu siguranța acestora.

Copiii trebuie să fie supravegheați pentru a fi siguri că nu se joacă cu aparatul.

Nu folosiți niciodată hota fără montajul corect al grilei!

Hota nu trebuie folosită NICIODATĂ ca suprafață de așezare numai în cazul în care este indicat în mod specific.

Localul trebuie să fie destul de ventilat, când hota de bucătărie se folosește împreună cu alte aparate cu combustie de gaz sau alți combustibili.

Aerul aspirat nu trebuie să treacă printr-o conductă folosită pentru eliminarea fumului produs de aparatele cu combustie de gaz sau alți combustibili.

Este absolut interzis pregătirea sub hotă a mâncărurilor cu flămă.

Folosirea flăcării libere poate dăuna filtrele și poate crea incendii, așadar trebuie evitată în orice caz.

Friptura trebuie făcută sub control pentru a evita ca uleiul prea încălzit să se aprindă.

În ceea ce privesc măsurile tehnice și de siguranță care trebuie să fie adoptate pentru evacuarea fumurilor este strict necesar să respectați regulamentele în vigoare și să apelați la autoritățile competente locale.

Hota trebuie să fie curățată tot des cât în interior cât și în exterior (CEL PUȚIN ODATĂ PE LUNĂ, respectând în mod expresiv toate indicațiile redată în instrucțiunile de întreținere reproduse în acest manual)

Nerespectarea normelor de curățare a hotei precum și neînlocuirea sau necurățarea filtrelor poate crea la riscuri de incendii.

Firma își declină orice responsabilitate pentru eventualele pagube, daune sau incendii provocate de aparatură ce provin din nerespectarea instrucțiunilor redată în acest manual.

Acest aparat este marcat în conformitate cu Directiva Europeană 2002/96/CE referitoare la Deșeurile de Echipament Electric și Electronic (WEEE).

Asigurându-vă că acest produs este eliminat în mod corect, contribuiți la prevenirea potențialelor consecințe negative asupra mediului înconjurător și sănătății persoanelor, consecințe care ar putea fi provocate de aruncarea necorespunzătoare la gunoi a acestui produs.



Simbolul de pe produs, sau de pe documentele care însoțesc produsul, indică faptul că acesta nu poate fi aruncat împreună cu deșeurile menajere. Trebuie predat la punctul de colectare corespunzător, pentru reciclarea echipamentului electric și electronic.

Aruncarea la gunoi a aparatului trebuie făcută în conformitate cu normele locale pentru eliminarea deșeurilor.

Pentru informații mai detaliate privind eliminarea, valorificarea și reciclarea acestui produs, vă rugăm să contactați administrația locală, serviciul de eliminare a deșeurilor menajere sau magazinul de unde ați cumpărat produsul.

Oglejte si tudi slike na prvih straneh z abecednimi navedbami v razlagi.

Strogo se držite navodil iz tega priročnika. Zavračamo vsakršno odgovornost za morebitne nepravilne, škodo ali požare na napravi, ki bi izvirali iz neupoštevanja navodil iz tega priročnika

Opomba: detajli, označeni s simbolom "(*)", so opcijski dodatki, ki so dobavljeni le z nekaterimi modeli ali niso dobavljeni, saj so razpoložljivi proti plačilu.

Uporaba

Napa je izdelana za uporabo v odzračevalni različici z zunanjim odvodom ali obtočni oz. filtracijski z notranjim obtokom.

Odzračevalna različica

Napa ima en zgornji izhod zraka B za zunanji odvod dimov (odvodna cev in pritrilni jermeni niso priloženi). **SI. 5**

Opozorilo!

Če je napa opremljena s filtrom na oglje, ga morate sneti.

Model za filtriranje zraka

Kadar ni mogoče odvajanje zraka v zunanost, je treba uporabiti filter z aktivnim ogljem.

Prečiščen zrak se ponovno vrne v obtok v kuhinjski prostor.

Opozorilo!

Če napa ni opremljena s filtrom z ogljem, morate le-tega naročiti in ga pred uporabo namestiti.

Odvajanje prečiščenega zraka poteka nad kuhinjskim elementom, in sicer skozi cev, ki je speljana skozenj in mora imeti enak premer kot prirobnica H.

Na odvodno odprtino se lahko s pomočjo 2 priloženih vijakov pritrudi deflektor **J. SI. 4-5**

Inštalacija

Minimalna razdalja med podporno površino posod na kuhalni površini in spodnjim delom nape za kuhinjske prostore ne sme biti manjša od 43cm pri električnih štedilnikih in 65cm pri plinskih ali mešanih štedilnikih.

Če je v navodilih za instalacijo plinskega kühnalnika napisana večja razdalja, jo je treba tudi upoštevati.

Električna povezava

Omrežna napetost mora ustrezati napetosti, navedeni na nalepki z lastnostmi, nameščeni v notranjosti nape. Če ima napa vtič, jo vključite v vtičnico, skladno z veljavnimi predpisi, ki se nahaja v dostopnem predelu. Če nima vtiča (neposredna vezava na omrežje) ali se vtič nahaja v nedostopnem predelu, namestite dvopolno stikalo, skladno s predpisi, ki zagotavlja popolno izključitev iz omrežja v pogojih prednapetostnega razreda III, skladno s predpisi o inštalaciji.

POZOR: pred ponovno priključitvijo tokokroga nape na omrežno napajanje in kontrolo njenega pravilnega delovanja, vselej preverite, ali je omrežni kabel pravilno nameščen in se prepričajte, da med namestitvijo NI ostal stisnjen v ležišču nape.

Montaža

Pred pričetkom namestitve:

• Preverite, ali dimenzije kupljenega izdelka ustrezajo izbranemu prostoru namestitve.

• Za olajšati namestitev vam svetujemo, da začasno odstranite maščobne filtre in druge dele, katerih odstranitev in ponovna namestitev sta dovoljeni in kot taki tukaj opisani.

Te dele ponovno namestite po zaključeni namestitvi.

Za demontažo glejte ustrezne odstavke.

• Odstranite filter/e z aktivnim ogljem, če je/so priložen/i (glejte tudi ustrezni odstavek). Namestite ga/jih le, če želite uporabiti napa v odzračevalni različici.

• Prepričajte se, da v notranjosti nape (zaradi prevoznih razlogov) ni morebitnega priloženega materiala (na primer, ovojnice z vijaki, garancije itd.); če je, ga odstranite in shranite.

• Če je mogoče, razstavite in odstranite omarice, ki se nahajajo pod in okrog območja namestitve nape, tako da imate boljši dostop do stropa/stene, kamor bo napa nameščena. V nasprotnem primeru pa kolikor je mogoče zaščitite omarice in vse dele, kjer bo potekala namestitev. Izberite ravno površino in jo prekrijte z zaščito, kamor boste nato položili napa in priložene dele.

• V fazah električne povezave napo izključite iz omrežja, s pomočjo glavne hišne omarice.

• Preverite tudi, da je v bližini območja namestitve nape (v predelu, ki je dostopen tudi z montirano napa) na razpolago električna vtičnica in da je mogoča povezava s sistemom za zunanji odvod dimov (samo pri odzračevalni različici).

• Izvedite vsa potrebna zidarska dela (npr.: namestitev električne vtičnice in/ali odprtine za prehod odvodne cevi).

Napi so priloženi pritrilni vložki, primerni za večji del sten/stropov. Vseeno pa se je treba obrniti na usposobljenega tehnika, ki vam bo potrdil ustreznost materialov glede na vrsto stene/stropa. Stena/Strop morata biti dovolj trdna, da lahko prenašata težo nape.

Ta tip nape je treba vgraditi v kuhinjski element ali na drugo podporo.

Cev za odvod dima mora imeti enak premer kot prirobnica, ki je nameščena na odvodno odprtino nape.

Napa namestite na naslednji način:

- Vzorec za preluknjanje namestite na notranjo desno stran kuhinjskega elementa; puščica mora biti obrnjena proti zadnjemu robniku elementa.

- Izvrtajte luknje, pri tem pa upoštevajte vzorčne oznake.

- Ponovite postopek tudi na levi strani kuhinjskega elementa.

- Če je debelina sten kuhinjskega elementa 16 mm, vstavite 4 elemente za razmik **Z** na obe stranici nape.

- Napo namestite v pravilen položaj in privijte 4 vijake v luknje kuhinjskega elementa. Uporabite 4 priložene vijake **N. SI. 8**

Dodatna navodila za namestitvev

Nastavitev predala

Napo lahko namestite na pohoštvo različne globine.

Prednja stran vgradnega elementa se lahko poravna s pohoštvom, tako da se njegov sprednji zaskok ustrezno nastavi. Za nastavitev, naravnajte vijake "M", pustite sestavke "G" drseti in ponovno do konca privijte vijake "M". **Sl. 9**

Opis nape

Sl. 5

1. Stikalo za luč
2. Stikalo za hitrost motorja
3. Osvetlitev delovne površine
4. Protimaščobni filter/podpore rešetke za protimaščobni filter
5. Podpora za stropno luč
6. Snemljivi vgradni element

Model z podporno rešetko za protimaščobne filtre

Za odpiranje podpornih rešetak za protimaščobni filter - Sl. 2.1

- a. V celoti snemite snemljiv vgradni element.
- b. Zatik za odklop rešetak **A** premaknite navzgor (v smeri "Open", kot prikazuje slika, odtisnjena na plastiki zatika).
- c. Rešetke snemete tako, da pritisnete na pritrjevalne vzmeti **B**, ki služijo za klin rešetak (Sl. 3).

Model s samonosilnimi kovinskimi filtri

Za odstranitev protimaščobnih filtrov - Sl. 2.2

- a. V celoti snemite snemljiv vgradni element.
- b. Pritisnite na stranski ročici **C** (nekateri modeli so opremljeni z ročicami **Z** - krajšava. 2.3) v nasprotni smeri in snemite filtre.

Za ponovno namestitvev filtrov

- a. V celoti izvlecite snemljivi vgradni element in namestite protimaščobni filter.
- b. Zaprite vgradni element in namestite preostali del protimaščobnega filtra.

Za odpiranje podpore za stropno luč - Sl. 2

- a. V celoti snemite snemljiv vgradni element.
- b. Glede na vaš model:
Stropna luč D z zatiči za odklop tipa A - Sl.2.2
Zatik za odklop podpore premaknite navzgor (v smeri "Open", kot prikazuje slika, odtisnjena na plastiki zatika).
Stropna luč F z zatiči za odklop tipa S - Sl. 1.2
Premaknite zatiče v smeri puščic in snemite stropno luč iz nastavka (Sl. 1.3).

Delovanje

Napa je opremljena s komandno ploščo z nastavitvijo hitrosti izsesavanja in nastavitvijo jakosti svetlobe za osvetljevanje kuhalne plošče.

V primeru posebno visoke koncentracije dimov v kuhinji uporabite najvišjo hitrost. Priporočamo vam, da prezračevanje vključite 5 minut pred pričetkom kuhanja in ga pustite delovati še približno 15 minut po končanem kuhanju.

Vzdrževanje

Pred kakršnim koli vzdrževalnim posegom napo izklopite iz električnega toka.

Čiščenje

Napa zahteva pogosto čiščenje, tako zunaj kot znotraj.

Za čiščenje uporabljajte krpo, navlaženo s tekočimi nevtralnimi detergenti.

Izogibajte se uporabi izdelkov, ki vsebujejo abrazivne snovi.

NE UPOBLJAJTE ALKOHOLA!

Maščobni filter

Zaustavlja maščobne delce, ki nastajajo pri kuhanju.

Če se nahaja znotraj podpore rešetke, je lahko eden od naslednjih vrst:

Filter iz papirja je treba zamenjati enkrat mesečno, če je na zgornjem delu obarvan, pa tedaj, ko barva zbledi in je ni več mogoče videti skozi odprtine rešetke.

Filter z gobo se opere s toplo milnico enkrat mesečno in se zamenja po vsakih 5/6 pranjih.

Kovinski filter je treba očistiti enkrat mesečno z blagimi detergenti, in sicer ročno ali v pomivalnem stroju pri nizki temperaturi in na kratek program.

S pranjem v pomivalnem stroju se kovinski protimaščobni filter lahko razbarva, njegova učinkovitost filtriranja pa ostane enaka.

Namestitev protimaščobnih filtrov (za modele s podpornimi rešetkami za protimaščobni filter)

Zamašen protimaščobni filter se sname na naslednji način:

- a. Izvlecite vgradni element in odprite rešetke za izsesavanje, ki podpirajo protimaščobne filtre.
- b. Snemite pritrjevalne elemente **Q** protimaščobnega filtra in ga izvlecite (Sl. 10.1), v primeru posebnih kovinskih filtrov pa pritisnite na plastične vzmeti **R** (Sl. 10.2), da se snamejo z nastavka.
- c. Pri pranju ali zamenjavi protimaščobnih filtrov, z mlačno milnico operite tudi rešetke.
- d. Ponovno namestite dobro osušeni filter; če ste filter zamenjali, pa neposredno namestite novega.

Ogleni filter (samo za obtočno različico)

Zadržuje neprijetne vonjave, ki nastajajo pri kuhanju.

Filter z aktivnim ogljem se običajno zamaši po bolj ali manj dolgotrajni uporabi, odvisno od tipa kuhinje in pogostosti čiščenja protimaščobnega filtra. Filter je treba zamenjati vsaj vsake štiri mesece (ali kadar je to razvidno iz sistema za ugotavljanje zamašitve filtrov, če je to predvideno na vašem modelu).

Filter z ogljem se namesti in sname na naslednji način:

- a. Proizvajalca prosite za filter na aktivno oglje, pri tem navedite model vaše nape.

Opozorilo! Nekateri filtri z ogljem so dobavljeni zaviti v plastično, prozorno folijo (da se zaščiti njihova filtrirna učinkovitost); v tem primeru odstranite folijo, preden namestite filter.

- b. V celoti snemite vgradni element.
- c. Snemite protimaščobne filtre ali rešetke.
- d. Postavite filter z aktivnim ogljem v pravi položaj:

- 1) model z enim motorjem: Vstavite filter na nastavke čez plastično rešetko in ga zavrtite v smeri urinega kazalca, dokler se ne zaskoči (sl. 6);
 - 2) model z dvema motorjema: če želite namestiti filter, ga namestite na nastavke in ga pritrđite s pomočjo nastavkov L (Sl. 7).
- e. Ponovno namestite protimaščobne filtre ali rešetke. Filtre na oglje snamete tako, da postopek, opisan v točki 1) ali 2), izvedete v obratnem vrstnem redu glede na model vaše nape.

Zamenjava žarnic

Izključite električno napajanje naprave.

Pozor! Preden se žarnic dotaknete, se prepričajte, ali so hladne.

- a. V celoti snemite vgradni element.
- b. Odprite podporo stropne luči ali zadnjo podporo rešetko za protimaščobni filter;
- c. Poškodovane žarnice zamenjate z novimi, ki morajo biti olivne 40 W maks (E14), ali neonke 14 W ali žarnica PL 11W (naprava z žarnico PL), ali žarnica PL 9 W (naprava z dvema žarnicama PL).
- d. Odprite podporo za stropno luč ali zadnjo podporo rešetko za filter;

Če luč ne bi delovala, preverite pravilno vstavitve žarnic v njihovo ležišče, preden se po pomoč obrnete na servisno službo.

Opozorila

Pozor! Ne priključujte naprave na električno omrežje, dokler instalacija ni v celoti zaključena.

Pred vsakršnim čiščenjem ali vzdrževanjem, izključite napo iz električnega omrežja, tako da vtič izvlečete iz vtičnice ali izključite glavno vklopno stikalo.

Naprave naj ne uporabljajo otroci ali osebe z nižjimi fizičnimi, senzoričnimi ali umskimi sposobnostmi in osebe brez ustreznih izkušenj in znanja, razen pod nadzorom ali ob pomoči odgovorne osebe, ki poskrbi za njihovo varnost.

Otroke je treba imeti pod nadzorom, da se ne bi igrali z napravo.

Nape nikoli ne uporabljajte, če rešetka ni pravilno nameščena! Nape NIKOLI ne uporabljajte kot odlagalne površine, razen če je to izrecno dovoljeno.

Ko se kuhinjsko napo uporablja istočasno z drugimi napravami, ki delujejo na plin ali druga goriva, mora biti prostor dovolj prezračen.

Vsesani zrak se ne sme usmerjati v cevovod, ki služi kot odvod za pline, katere proizvajajo naprave, ki delujejo na plin ali druga goriva.

Pod napo je strogo prepovedana priprava flambiranih jedi. Uporaba odprtega ognja je škodljiva za filtre in lahko povzroči požare, zato je treba uporabo slednjega v vsakem primeru prepovedati.

Cvrtje zahteva stalen nadzor, da se pregreto olje ne bi vnelo. Kar zadeva tehnične in varnostne ukrepe za odvod dimov, se morate strogo držati predpisov pristojnih lokalnih oblasti.


Napo pogosto čistite tako zunaj kot znotraj (VSAJ ENKRAT MESEČNO, v vsakem primeru upoštevajte, kar izrecno narekujejo navodila za vzdrževanje v tem priročniku).

Neupoštevanje pravil čiščenja nape ter zamenjave in čiščenja filtrov predstavlja tveganje požarov.

Zavračamo vsakršno odgovornost za morebitne nepravilne, škodo ali požare na napravi, ki bi izvirali iz neupoštevanja navodil iz tega priročnika.

Ta naprava je označena skladno z Evropsko direktivo 2002/96/ES, Waste Electrical and Electronic Equipment (WEEE oziroma direktivo o odpadni električni in elektronski opremi). S pravilnim odlaganjem tega izdelka uporabnik prispeva k preprečevanju morebitnih negativnih posledic na okolje in zdravje.



Znak  na izdelku ali na priloženi dokumentaciji označuje, da se ga ne sme zavreči med komunalne odpadke, temveč odnesti na ustrezno zbirno mesto za recikliranje odpadne električne in elektronske opreme. Napravo zavrzite skladno z lokalnimi predpisi, ki veljajo na področju odlaganja odpadkov. Za dodatne informacije o ravnanju, ponovni uporabi in recikliranju tega izdelka se obrnite na ustrezno lokalno službo, zbirni center komunalnih odpadkov ali trgovino, kjer ste izdelek kupili.

Звертайтеся також до малюнків на перших сторінках згідно алфавітних посилань, вказаних в пояснюючому тексті.

Чітко дотримуватися приведених в даному керівництві інструкцій. Виробник знімає з себе всяку відповідальність за неполадки, збитки або пожежа, що може мати місце при використанні прибору внаслідок невиконання інструкцій, приведених в даному керівництві.

Примітка: деталі, зазначені знаком "(*)" постачаються по спеціальному замовленню лише до деяких моделей, або у випадку необхідності в закупці деталей, які не були поставлені.

Використання

Кухонний ковпак виготовлений для роботи в режимі всмоктування, виводячи повітря назовні або в фільтруючому режимі з рециркуляцією повітря.

Режим рециркуляції

Ковпак має один верхній вихід повітря **В** для виводу диму назовні (вивідна труба і хомути кріплення не входять в комплект поставки). **Мал.5**

Увага!

Якщо витяжний ковпак обладнано вугільним фільтром, обов'язково зніміть його.

Варіант з фільтрацією

Якщо немає можливості виводити повітря назовні, використовується фільтр з активованим вугіллям.

Повітря очищується фільтром та знову потрапляє в оточуюче середовище.

Увага!

Якщо витяжний ковпак не обладнано вугільним фільтром, замовте та встановіть його перед використанням.

Відфільтроване повітря виводиться над навісним елементом через трубу, яка перетинає цей навісний елемент та яка за діаметром має бути рівною фланцю **Н**. На випускному отворі за допомогою 2 наданих гвинтів має бути встановлений дефлектор **J. Мал. 4-5**

Інсталяція

Мінімальна відстань між поверхнею дотику емкостей на плиті та нижньою частиною кухонного ковпака має бути не менше 43см, у випадку електричних плит, та 65см, у випадку газових та комбінованих плит.

Необхідно приймати до уваги відстані, якщо вказуються в інструкції з інсталяції газової плити.

Під'єднання до електромережі

Напряга в електромережі має відповідати вказаним характеристикам на етикетці, яка знаходиться всередині витяжного ковпака. Якщо в комплект входить вилка під'єднання в електромережу то слід під'єднати витяжний ковпак до розетки, що відповідає існуючим нормам та знаходиться в доступному місці. Якщо ж вилка не входить в комплект (пряме під'єднання в електромережу), або

вилка не знаходиться в доступному місці, то слід вмонтувати за нормами дво-полюсний перемикач, який забезпечить повне відключення мережі в умовах категорії перенапруження III, в повній відповідності з правилами установки.

УВАГА: перед тим як знову підключити електричний ланцюг ковпака до електромережі і перевірити правильність роботи, завжди контролювати щоб шнур мережі був змонтований вірно і НЕ був притиснутий в місці знаходження ковпака під час його установки.

Інсталяція

Перед початком монтажу:

- Перевірте щоб розміри придбаного Вами виробу підходили до вибраного місця його монтажу.
- Для полегшення інсталяції рекомендуємо тимчасово зняти фільтри – жироловлювачі і інші комплектуючі, зняття і повторна інсталяція котрих, допускається і описується в даному тех. керівництві. Ці комплектуючі знову встановлюються на свої місця по закінченню монтажу ковпака. Опис порядку їх зняття дивіться у відповідних розділах.
- Зніміть вугільний фільтр/и якщо він/вони присутні (дивитись також відповідний розділ). Фільтр/и знову встановлюються якщо Ви хочете використовувати ковпак в режимі рециркуляції.
- Перевірити щоб всередині ковпака не залишалось предметів, поміщених туди на час його транспортування (наприклад, пакетики з шурупами, листів гарантії і т.п.), якщо вони є, вийміть їх і збережіть.
- Якщо можливо, від'єднайте і відсуньте кухонні меблі, що знаходяться під ковпаком і навкруги зони його інсталяції, для забезпечення більш вільного доступу до стелі/стіни де ковпак буде прикріплений. Якщо це неможливо якомога ретельніше захистіть меблі і інші предмети на час монтування. Виберіть рівну поверхню, накрийте її захисним покриттям і розмістіть на ній ковпак і деталі для кріплення.
- Для підключення ковпака до електричної мережі відключіть напругу на загальному електричному щітку вашого будинку.
- Також перевірте щоб поряд із зоною монтажу ковпака (в зоні, доступній також після монтажу ковпака) знаходилася мережева розетка і отвір для димоходу, який виводить дим на вулицю (лише в режимі відводу).
- Виконати всі необхідні роботи (наприклад: встановлення мережевої розетки і/або виконання отвору для димової труби).

В комплект ковпака входять шурупи для кріплення, розраховані на більшість типів стін/стель. Проте необхідно звернутися до кваліфікованого техника для перевірки придатності матеріалів в залежності від типу стіни чи стелі. Стіна/стеля повинні бути достатньо міцними, щоб

втримати вагу ковпака.

Цей тип витяжки має бути вмонтований у навісний елемент або іншу систему підтримки.

Діаметр труби для виведення диму має відповідати діаметру фланця, що монтується на отвір для виведення відпрацьованого повітря у витяжному ковпаці.

Для кріплення витяжного ковпака дійте таким чином:

- Встановіть шаблон для свердлення на внутрішній правий бік навісного елемента, зі стрілкою, направленою до заднього краю навісного елемента.
- Виконайте отвори у відповідності з позначками на шаблоні.
- Повторіть процедуру на лівому боці навісного елемента.
- Якщо стінки навісного елемента товстіші за 16 мм, вставте 4 прокладки **Z** на бокові сторони витяжного ковпака.
- Встановіть витяжку та закрутіть 4 гвинти в отворах навісного елемента. Використовуйте 4 гвинти **N**, що входять до комплекту постачання. **Мал. 8**

Додаткова інструкція з монтажу

Регулювання шухляди

Витяжка може бути вмонтована у меблі на різну глибину. Передня частина шухляди може бути завжди вирівняна з меблями, шляхом регулювання задніх упорів шухляди.

Для налаштування послабте гвинти "M", протягніть кронштейни кріплення "G" та знову затягніть гвинти "M".

Мал. 9

Опис ковпака

Мал.1.1

1. Перемикач світла
2. Перемикач швидкості двигуна
3. Освітлення робочої поверхні
4. Жиропоглинаючий фільтр /опорна решітка для жиропоглинаючого фільтру
5. Опора для плафону
6. Висувна шухляда

Модель з опорною решіткою для жиропоглинаючого фільтру

Щоб відкрити опорні решітки жиропоглинаючого фільтру - Мал. 2.1

- a. Витягніть повністю висувну шухляду
- b. Пересуньте розсувні засуви решіток **A** один супроти другого (напрямок "Орен" який позначено літерами на самому засуві).
- c. Щоб повністю зняти решітки, натисніть на пружини кріплення **B**, які виконують функції штифту для самих решіток (Мал. 3).

Модель з самонесучими металевими фільтрами

Щоб зняти жиропоглинаючі фільтри - Мал. 2.2

- a. Витягніть повністю висувну шухляду.
- b. Натисніть на бокові рукоятки **C** (деякі моделі мають рукоятки **Z** – аб. 2.3) в протилежний бік та витягніть

фільтри.

Щоб встановити на місце фільтри

- a. Витягніть повністю висувну шухляду та встановіть жиропоглинаючий фільтр, щоб закрити шухляду.
- b. Знову закрийте шухляду та встановіть частини жиропоглинаючого фільтру, які залишилися.

Щоб відкрити опору для плафону – Мал.2

- a. Витягніть повністю висувну шухляду.
- b. В залежності від вашої моделі:

Плафон D з розсувними засувами A - Мал.2.2

Пересуньте розсувні засуви решіток одну проти іншої (напрямок "Орен" який позначено літерами на самій застіжці).

Плафон F з розсувними засувами S - Мал. 1.2

Пересуньте розсувні засуви, як вказано стрілкою та зніміть повністю плафон зі свого місця (Мал. 1.3).

Функціонування

Витяжка обладнана панеллю команд з контролем швидкості витягування та контролем світла для освітлення варильної поверхні.

Використовуйте інтенсивну швидкість у випадку особливо високої концентрації кухонних парів. Рекомендуємо включити ковпак за 5 хвилин до початку готування їжі і залишити його включеним на протязі 15 хвилин після закінчення готування їжі.

Догляд

Перед тим як виконати будь-яку операцію по догляді відключити ковпак від електромережі.

Чистка

Ковпак має чиститись часто і як зовні так і в середині (по крайній мірі з такою ж періодичністю як і догляд за фільтрами для затримання жирів). Для чистки використовуйте спеціальну серветку, намочену нейтральним рідким миючим засобом.

Не використовуйте засоби що мають абразивні матеріали.

НЕ ВИКОРИСТОВУЙТЕ СПИРТ!

Фільтр затримки жирів

Затримує жирові сполучення, що виникають під час приготування їжі.

Якщо він знаходиться в середині опорної решітки, він може належати до трьох наступних типів:

Паперовий фільтр має замінятися один раз на місяць або якщо він забарвлений з верхнього боку, коли колір видно крізь отвори у решітці.

Губчастий фільтр мисться холодною мильною водою один раз на місяць та має замінятися через кожні 5/6 циклів миття.

Металевий фільтр має очищуватися один раз на місяць, за допомогою неагресивних миючих засобів, вручну або у посудомийній машині при низькій температурі та короткому циклі.

Під час миття у посудомийній машині металевий жиропоглинаючий фільтр може втратити колір, але його характеристики фільтрації абсолютно не змінюються.

Монтаж жиропоглинаючих фільтрів (для моделей з опорними решітками жиропоглинаючого фільтру)

Щоб зняти забруднений жиропоглинаючий фільтр дійте таким чином:

- a. Витягніть висувну шухляду та відкрийте повітрянозаборні решітки, які підтримують жиропоглинаючі фільтри.
- b. Зніміть стопори кріплення **Q** жиропоглинаючого фільтру та потім витягніть його (Мал. 10.1) або у випадку спеціальних металевих фільтрів натисніть на пластикові пружини **R** (Мал. 10.2), щоб зняти його з гнізда.
- c. Під час миття або заміни жиропоглинаючого фільтру промийте також решітку теплою мильною водою.
- d. Встановіть добре висушений фільтр на місце або, у випадку заміни, встановіть новий жиропоглинаючий фільтр.

Вугільний фільтр (тільки в режимі рециркуляції)

Вбирає неприємні запахи кухні.

Насиченість вугільного фільтру перевіряється після більш або менш довгого використання в залежності від типу плити та регулярності чищення жиропоглинаючого фільтру. У будь-якому випадку необхідно замінити картридж принаймні через кожні чотири місяці (або коли система індикації насиченості фільтрів – якщо така передбачена у вашій моделі - вказує на таку необхідність) Для монтажу та демонтажу вугільного фільтру:

- a. Зверніться до постачальника щодо фільтру з активованим вугіллям, вказавши модель витяжки, яку ви маєте.

Увага! Деякі вугільні фільтри постачаються у прозорій пластиковій плівці (для захисту їхнього фільтруючого матеріалу); у цьому випадку зніміть плівку, перш ніж встановити фільтр.

- b. Витягніть повністю висувну шухляду.
- c. Зніміть жиропоглинаючі фільтри або решітки.
- d. Встановіть фільтр з активованим вугіллям:

- 1) версія з одним двигуном: вставте фільтр у гніздо для покриття пластикової решітки та обертайте його за годинниковою стрілкою до його фіксації (Мал. 6);
- 2) версія з двома двигунами: щоб встановити фільтр, вставте його у патрон та закріпіть його за допомогою зчеплень **L** (Мал. 7).

- e. Зніміть жиропоглинаючі фільтри або решітки.

Щоб зняти вугільний фільтр, виконайте у зворотному порядку операції, що вказані у пункті 1) або 2), відповідно до версії, яку ви маєте.

Заміна Ламп

Відключити прилад від електромережі.

Увага! Перш ніж торкати лампи необхідно впевнитися що вони охололи.

- a. Витягніть повністю висувну шухляду.
- b. Відкрийте опору для плафону або задню опорну решітку жиропоглинаючого фільтру;
- c. Замініть лампи, що вийшли з ладу, використовуючи

тільки лампи нажарювання макс. 40 Вт (E14), або неонову лампу 14 Вт, або лампу PL 11 Вт (пристрій з лампою PL), або лампу PL 9 Вт (пристрій з двома лампами PL).

- d. Закрийте знову опору для плафону або задню опорну решітку жиропоглинаючого фільтру.

Якщо система підсвітки не працює, перевірте вірну установку ламп в гнізда, перед тим як звертатися до центру технічної допомоги.

Попередження по безпеці

Увага! Не під'єднувати пристрій до електромережі поки установка повністю не завершена.

Перед виконанням будь-якої операції по чистці або ремонту, відключити ковпак від електромережі, виймаючи вилку або відключаючи основний вимикач приміщення.

Обладнання не призначено для використання з боку дітей або людей з обмеженими фізичними можливостями сприйняття або розумовими і з відсутністю досвіду і знань, за винятком випадків коли вони знаходяться під наглядом або навчені використовувати обладнання людиною, що відповідає за їх безпеку.

Діти мають бути під контролем, щоб не мали доступ до обладнання.

Ні коли не використовувати витяжний ковпак без правильно вмонтованої решітки!

Ковпак НІ КОЛИ не повинен використовуватись як опорна поверхня, лише у випадках коли ясно про це сказано.

В випадку використання ковпака разом з іншими пристроями на газі або інших горючих, приміщення має мати достатню вентиляцію. Повітря, що всмоктується не має бути направлено в витяжний канал, який використовується для викиду димів від роботи пристроїв на газі або інших горючих.

Суворо забороняється готувати під ковпаком їжу під вогнем.

Використання вільного вогню є шкідливим для фільтрів і може викликати пожежу, отже необхідно уникати його використання у будь-якому випадку.

Смаження має відбуватися під контролем, щоб уникнути займання розігрітої олії.

Що ж стосується використання технічних правил та правил безпеки для викиду димів, то необхідно чітко дотримуватись нормативів, передбачених місцевими інстанціями.

Витяжний ковпак має бути регулярно очищений, як всередині, так і назовні (НЕ МЕНШЕ ОДНОГО РАЗУ НА МІСЯЦЬ, в будь-якому випадку виконувати всі інструкції, що знаходяться в цьому керівництві).


Недотримання норм очищення витяжного ковпака та заміни і очищення фільтрів може викликати ризик пожежі.

Не несеться жодної відповідальності за несправності, ушкодження та пожежі нанесені пристрою, що є наслідком недотримання порад, поданих в даній інструкції.

Дійсний виріб промаркований відповідно до Європейської директиви 2002/96/EC, утилізація електричного і електронного обладнання (WEEE). Забезпечуючи вірну утилізацію цього виробу, Ви допоможете попередити

потенційні негативні наслідки для оточуючого середовища і здоров'я людини, котрі могли б мати місце в протилежному випадку.



Символ  на самому виробі або на супроводжуючому його документі вказує, що при утилізації цього виробу з ним не можна поводитися як зі звичайними побутовими відходами. Він має здаватися у відповідний пункт прийому електричного і електронного обладнання для подальшої утилізації. Здавання на злам повинно виконуватися згідно з місцевими правилами по утилізації відходів. Для більше детальної інформації про правила поводження з такими виробами, їх утилізації і переробки звертайтеся в місцеві органи влади, в службу по утилізації відходів, або в магазин, в якому Ви придбали даний виріб.

Taip pat vadovaukitės piešiniais pirmuosiuose puslapiuose su abėcėlinėmis nuorodomis, kurios paaiškintos tekste.

Griežtai laikykitės naudojimosi instrukcijų. Gamintojas nepripisima jokios atsakomybės, jei montuojant prietaisą buvo nesilaikoma naudojimosi instrukcijoje nurodytų taisyklių ir tokiu būdu prietaisas sugedo, buvo pažeistas ar užsidegė.

Pastaba: Detalės, pažymėtos simboliu (*), yra pasirenkami priedai, esantys tik kai kurių modelių komplektacijoje, arba detalės, kurių komplekte nėra ir kurias reikia įsigyti atskirai.

Naudojimas

Gaubtas gali būti naudojamas oro ištraukimo į išorę režimu arba vidinės recirkuliacijos filtravimo režimu.

Oro ištraukimo režimas

Gaubte yra viršutinė oro išėjimo anga **B**, skirta garų ištraukimui ir pašalinimui į išorę (ištraukiamojo vamzdžio ir užtvirtinimo gnybtų komplekte nėra). **5 Pav.**

Dėmesio!

Jei gaubte yra anglies filtrų, būtina juos pašalinti

Filtro versija

Kai nėra galimybės išvesti vamzdį į lauką, galite naudoti anglies filtrą.

Oras filtre išgryninamas ir gražinamas į aplinką. Norėdami naudoti prietaisą šiuo būdu, laikykitės šių nurodymų:

Dėmesio!

Jei gaubte nėra anglies filtrų, juos reikia užsakyti ir įmontuoti prieš naudojimą.

Filtruotas oras gražinamas iš spintos viršaus per vamzdį, kuris pats eina per spintą. Vamzdžio skersmuo turi būti toks pat kaip ir flanšo **H**.

Naudojant du pridėtus varžtus, prie išmetimo angos galima sumontuoti kreiptuvą **J. 4-5- pav.**

Įrengimas

Jei viryklė elektrinė, mažiausias atstumas tarp viryklės kaitlentės paviršiaus ir žemiausios virtuvinio gaubto dalies turi būti 43cm, o jei viryklė dujinė ar kombinuota – 65cmo jei viryklė dujinė ar kombinuota.

Jei dujinės viryklės įrengimo instrukcijoje nurodomas didesnis atstumas, būtina į tai atsižvelgti.

Prijungimas prie elektros tinklo

Įtampa elektros tinkle turi atitikti įtampą, nurodytą etiketėje, priklijuotoje gaubto viduje. Jei yra kištukas, reikia įjungti gaubtą į rozetę, atitinkančią galiojančius nuostatus ir esančią prieinamoje vietoje. Jeigu kištuko (yra numatytas tiesioginis prijungimas prie elektros srovės) arba rozetės prieinamoje vietoje nėra, yra naudojamas dvipolis jungiklis, pagal visas įdiegimo taisykles užtikrinantis visišką atsijungimą nuo elektros tinklo per aukštos įtampos atvejų.

DĖMESIO! Prieš prijungiant gaubto srovės grandinę prie elektros tinklo ir prieš tikrinant jo veikimą, visada įsitikinkite, kad elektros laidas yra teisingai įmontuotas ir NEBUVO prispaustas įdiegimo metu.

Montavimas

Prieš pradėdami įrengimą:

- Patikrinkite, ar įsigyto gaminio dydis tinka pasirinktai įrengimo vietai.
- Kad įrengti būtų lengviau, patartina pašalinti riebalų filtrus ir kitas dalis, kurias įmanoma pašalinti. Taip elgtis rekomenduojama ir išmontavimo, ir montavimo metu. Dalis galėsite įmontuoti, kai baigsite įrengimą. Išmontavimas aprašomas atskiroje pastraipoje.
- Pašalinkite aktyviosios anglies filtrą (-us), jei jis (jie) yra komplekte, (taip pat žiūrėkite atitinkamą pastraipą). Jį (juos) reikia įmontuoti tik norint naudoti gaubtą filtravimo režimu.
- Patikrinkite (transportavimo tikslais), ar gaubto viduje nėra įrangos detalių (pavyzdžiui, maišelių su varžtais, garantijų ir t.t.), jas išimkite ir saugokite.
- Jei įmanoma, atjunkite ir pašalinkite po gaubtu ir aplink jo įrengimo vietą esančius baldus, kad būtų galima geriau prieiti prie lubų/sienos, kur gaubtas bus įrengtas. Priešingu atveju kiek įmanoma saugokite baldus ir visas įrengimui reikalingas dalis. Pasirinkite lygų paviršių ir uždenkite jį apsaugine dangą, ant jos padėkite gaubtą ir įrangos detales.
- Prieš jungdami elektros laidus, atjunkite gaubtą nuo pagrindinio namų elektros skydo.
- Patikrinkite, ar šalia gaubto įrengimo vietos (taip pat ir šalia sumontuoto gaubto vietos) yra prieiga prie elektros lizdo ir ar įmanoma prijungti prie garų ištraukimo į išorę įrenginio (tik ištraukimo režimui).
- Atlikite visus reikalingus mūrijimo darbus (pvz.: elektros lizdo įrengimas ir/ar angos, skirtos ištraukiamajam vamzdžiui, išplovimas).

Jei prie gaubto yra tvirtinimo pleištai, pritaikyti daugumai sienų/lubų, vis tiek reikia iškviešti kvalifikuotą specialistą, kuris patikrintų, ar medžiagos pritaikytos tam sienų/lubų tipui. Sienos/lubos turi būti pakankamai storos, kad išlaikytų gaubto svorį.

Šis gaubtas sukurtas, kad būtų patalpintas spintoje ar kitokioje atramoje.

Ventiliacijos vamzdžio skersmuo turi būti toks pat kaip ir flanšo, sumontuotas ant ventiliacijos angos, esančios gaubte. Norėdami sumontuoti gaubtą, laikykitės šių nurodymų:

- Įstatykite gręžimo šablona į kairiąją spintelę jos dešinėje pusėje taip, kad rodyklė būtų nukreipta į spintelės galą.
- Išgręžkite skylę, kurios nurodytos šablone.
- Pakartokite šią procedūrą dešinei spintelėi
- Jei spintelių šonai yra 18 mm storio, gaubto šonuose įdėkite 4 poveržles Z.
- Naudojami keturi varžtus N, pritaisykite gaubtą prie spintelės. **8 pav.**

Papildomos montavimo instrukcijos

Dėžės reguliavimas

Gaubtas gali būti montuojamas skirtingų gylių spintose, tačiau dėžės priekis visuomet turi būti lygus su spintos paviršiumi. Norėdami išlyginti, pareguliuokite galinius dėžės tvirtinimus. Norėdami pareguliuoti dėžę, atlaisvinkite varžtus „M“ ir į reikiamą vietą pastumkite kvadratinės plokštes „G“, priveržkite varžtus „M“. 9 pav.

Gaubto aprašymas

1.1 pav.

1. Šviesos jungiklis
2. Variklio greičio jungiklis
3. Kepimo paviršiaus apšvietimas
4. Riebalų filtrai/riebalų filtro atramos grotelės
5. Gaubto atramos
6. Stalčius

Modelis su riebalų filtro atramos grotelėmis

Riebalų filtro atramos grotelių atidarymas – 2.1 pav.

- a. Visiškai ištraukite stalčių.
- b. Patraukite rankenėles **A** į vidų viena į kitą („Atidaryti“ kryptimi, kuri nurodyta ant plastikinės rankenėlės).
- c. Norėdami visiškai išimti groteles, naudokite **B** spyruoklių laikiklius, kurie veikia kaip kaiščiai, laikantys groteles vietoje (3 pav.).

Modeliai su savaiminės atramos metaliniais filtrais

Riebalų filtro išėmimas – 2.2 pav.

- a. Visiškai ištraukite stalčių.
- b. Patraukite šonines rankenas **C** (kai kurie modeliai yra su rankenomis **Z** – 2.3 pav.) į priešingą pusę ir išimkite filtrus.

Filtrų įdėjimas į vietą

- a. Visiškai išimkite stalčių ir uždėkite riebalų filtrą taip, kad jis uždengtų stalčių.
- b. Uždarykite stalčių ir uždėkite likusį riebalų filtrą.

Gaubto atramos atidarymas

- a. Visiškai ištraukite stalčių.
- b. Atsižvelgiant į turimą modelį
Lempa **D** su **A** tipo tvirtinimu – 2.2 pav.
Patraukite tvirtinimo elementus į vienas kitą („Atidaryti“ kryptimi, kuri nurodyta ant plastikinės dalies). Lempa **F** su **B** tipo tvirtinimu – 1.2 pav.
Patraukite tvirtinimo elementus kaip parodyta rodyklėmis ir visiškai išimkite lempą iš korpuso (1.3 pav.).

Veikimas

Gaubte yra valdymo skydelis su ištraukimo greičio parinkimu ir šviesos jungikliu, kuriuo galima valdyti kepimo ploto šviesas. Virtuvėje susikaupus dideliu garų kiekiui, naudokite didžiausią greitį. Patarina įjungti ištraukimą prieš 5 minutes pradėdant gaminti, o baigus gaminti palikti veikti dar apie 15 minučių.

Priežiūra

Prieš pradėdami bet kokius priežiūros darbus, būtinai išjunkite gaubtą iš elektros tinklo.

Valymas

Gaubtą reikia nuolat valyti (bent jau taip pat dažnai kaip ir prižiūrint riebalų filtrus), tiek iš vidaus, tiek ir iš išorės. Valymui naudoti šluostę, suvilgytą skystu neutraliu valikliu.

Nenaudokite abrazyvinių valymo priemonių.

NENAUDOKITE SPIRITO!

Nuo riebalų saugantis filtras

Sulaiko keпамų riebalų daleles.

Jei yra atraminių grotelių viduje, jo tipas gali būti venas iš šių: **Popierinis filtras** turi būti keičiamas kartą per mėnesį arba jei pasikeitė jo spalva viršutinėje pusėje, tokiu atveju spalvą galima pamatyti per grotelių angas.

Kempininis filtras turi būti plaunamas karštu muiluotu vandeniu kartą per mėnesį, keičiamas kas 5–6 plovimai.

Metalinis filtras turi būti valomas kartą per mėnesį, nebraižančiomis plovimo priemonėmis, rankomis arba indaplovėje žema temperatūra ir trumpais ciklais.

Plaunant indaplovėje, riebalų filtras gali šiek tiek pakeisti spalvą, tačiau tai nesumažina filtravimo pajėgumo.

Riebalų filtro išėmimas (modeliams su riebalų filtro atraminėmis grotelėmis)

Norėdami išimti purviną riebalų filtrą, laikykites šių instrukcijų:

- a. Visiškai ištraukite stalčių ir atidarykite ventilacijos groteles, kurios prilaiko riebalų filtrus.
- b. Atlaisvinkite riebalų filtro laikiklius **Q** ir filtrą išimkite (10.1 pav.). Jei sumontuoti specialūs metaliniai filtrai, paspauskite plastikines spyruokles **R**, kad juos atkabintumėte (10.2 pav.).
- c. Plaudami ar keisdami riebalų filtrus tuo pačiu nuplaukite ir groteles, naudodami šiltą vandenį su muilu.
- d. Iš naujo uždėkite naują ar seną filtrą, kai šis visai išdžiūvis.

Anglies filtras (tik filtravimo režimu)

Naikina nemalonius kvapus, atsirandančius maisto gaminimo metu.

Aktyvuotos anglies prisisotinimas įvyksta dėl per ilgo naudojimo, priklausomai nuo kepimo/virimo tipo ir riebalų filtro valymo reguliarumo.

Bet kuriuo atveju reikia pakeisti dėklą bent jau kas keturis mėnesius (arba kai filtro prisisotinimo sistema – jei nurodyta jūsu turimame modelyje – parodo, kad tai reikia atlikti).

Norėdami įstatyti ar pakeisti anglies filtrą:

- a. Iš pardavimo punkto nusipirkite anglies filtrą, nurodydami gaubto tipą ir modelį.

Dėmesio! Kai kurie aktyvios anglies filtrai uždengiami plastikine juostele, kad būtų apsaugotos jų filtravimo savybės. Tokiu atveju prieš uždėdant filtrą reikia nuimti nuo jo juosteles.

- b. Visiškai ištraukite stalčių.
- c. Išimkite riebalų filtrus ar groteles.
- d. Įstatykite aktyviosios anglies filtrą į vietą:
 - 1) Modelis su vienu varikliu: įstatykite filtrą į jo vietą virš plastikinių grotelių ir pasukite, kol šis užsifiksuos

savo vietoje (6 pav.).

- 2) Modelis su dviem varikliais: norėdami surinkti filtrą, įstatykite jį į jo vietą ir, naudodami spaustukus L, užfiksuokite (7 pav.)

e. Išimkite riebalų filtrus ar groteles

Norėdami išimti anglies filtrą, laikykitės 1) ar 2) punkte duotų nurodymų, priklausomai nuo modelio) atvirkščia tvarka.

Lempų keitimas

Išjunkite prietaisą iš elektros tinklo.

Dėmesio! Prieš liedsdami lempas, įsitikinkite, kad jos atvėsusios.

- a. Ištraukite stalčių.
- b. Atidarykite gaubto atramą ar galines riebalų filtro atramos groteles.
- c. Visuomet pakeiskite perdegusias lempas, remdamiesi tuo, kas pateikta jūsų prietaisui, šešiomis (maks. 40 vatų (E 14) lemputėmis ar neoninėmis lempomis (maks. 14 vatų), PL 11 vatų lempa (viena PL lempa prietaisui) arba 9 vatų PL lempa (dvi lempos prietaisui).
- d. Uždarykite gaubto atramą ar galines riebalų filtro atramos groteles.

Jei apšvietimas neveiks, prieš kviesdami techninę pagalbą, patikrinkite, ar lempas įstatėte teisinga pozicija.

Saugos taisyklės

Dėmesio! Nejunkite aparato į elektros tinklą tol, kol įdiegimas nėra visiškai užbaigtas.

Prieš bet kokį priežiūros ar valymo veiksmą, reikia išjungti gaubtą iš elektros srovės šaltinio, ištraukiant kištuką iš rozetės arba išjungiant jungiklį.

Įrenginiu nepatariama naudotis vaikams, žmonėms su fizine arba protine negalia be už juos atsakingo asmens priežiūros arba specialių nurodymų.

Vaikams neturi būti leidžiama žaisti su įrenginiu.

Nenaudokite gaubto, jei grotelės sumontuotos netaisyklingai.

Gaubto niekada nenaudokite kaip atramos, nebent toks jo naudojimo būdas yra nurodytas kaip galimas.

Patalpa turi būti gerai vėdinama, kai virtuvės gaubtas yra naudojamas kartu su kitais dujinių įrenginiais.

Įsiurbiamas oras neturi būti nukreiptas į dūmtraukį, įtraukiantį garus, išeinančius iš dujinių bei kitų įrenginių.

Griežtai draudžiama gaminti maistą ant ugnies po gaubtu.

Atvira ugnis pažeidžia filtrus ir gali sukelti gaisrą, todėl jos reikia griežtai vengti.

Kepant reikia prižiūrėti, kad įkaitęs aliejus neužsidegtų.

Būtina laikytis vietos valdžios nustatytų dūmtraukio techninių bei saugos taisyklių.

Gaubtą reikia valyti tiek iš išorės, tiek iš vidaus (bent vieną kartą per mėnesį arba taip, kaip nurodyta naudojimo instrukcijų knygelėje).


Gaubto bei filtrų valymo ir keitimo instrukcijų nesilaikymas didina gaisro pavojaus riziką.

Įmonė neatsako už įvairius nepatogumus, žalą arba gaisrą, kilusį nesilaikant įrenginio naudojimo instrukcijų, nurodytų šioje knygelėje.

Šis prietaisas pažymėtas remiantis ES Direktyva 2002/96/EB dėl elektros ir elektroninės įrangos atliekų, (EEI atliekų).

Pasirūpindamas, kad šis gaminytis būtų išmestas tinkamai, vartotojas padeda išvengti neigiamų pasekmių aplinkai ir sveikatai.



Simbolis  ant gaminio ar jo dokumentuose rodo, kad šis gaminytis neturi būti priskiriamas buitiniams atliekoms, o turi būti pristatytas į tam tikrą atliekų surinkimo punktą elektrinių ir elektroninių aparatų pakartotiniam panaudojimui. Gaminį išmeskite laikydamiesi vietinių atliekų šalinimo normų. Norėdami gauti daugiau informacijos apie šio gaminio apdorojimą, rinkimą ir pakartotinį panaudojimą, kreipkitės į specialią vietinę įstaigą, buitinių atliekų rinkimo centrą ar parduotuvę, kurioje gaminytis buvo pirktas.

