

gorenje

Aparat za peko kruha

Aparat za pečenje kruha

Aparat za pečenje hleba

Bread maker

Cuptor de paine

Kenyérre gyártó

Хляб машина

Хлібопіч

Pečáč

Domáci pekárna

Wypiekacz do chleba

Хлебопечка



BM 900 ND

Navodila za uporabo SI

Upute za uporabu BIH HR

Uputstvo za upotrebu BIH SRB MNE

Instruction manual GB

Instrucțiuni de utilizare RO

Használati útmutató H

Инструкции за употреба BG

Інструкції з експлуатації UA

Návod na obsluhu SK

Návod k obsluze CZ

Instrukcja obsługi PL

Руководство по эксплуатации RUS

SI	Navodila za uporabo	3
HR, BIH	Upute za uporabu	10
SRB - MNE	Uputstva za upotrebu	17
GB	Instruction manual	24
RO	Manual de instrucțiuni	31
HU	Használati útmutató	39
BG	Инструкции за употреба	46
UK	Інструкція з експлуатації	53
SK	Návod na obsluhu.....	61
CZ	Návod k obsluze	68
PL	Instrukcja obsługi	75
RU	Руководство по эксплуатации	83

Pomembna varnostna navodila

Pred uporabo aparata natančno preberite navodila za uporabo.

1. Shranite navodila, potrdilo o garanciji, potrdilo o plačilu in po možnosti tudi embalažo.
2. Aparat je namenjen izključno za zasebno uporabo!
3. Vedno izvlecite vtiaka iz vtičnice kadar aparata ne uporabljate, ko nameščate dodatne dele, ko aparat čistite ter pri kakršnih koli drugih motnjah. Pred tem aparat izključite. Vedno povlecite vtiakač in ne kabla.
4. Da bi otroke zaščitili pred nevarnostmi električnih aparatov, jih nikoli ne pustite nenadzorovane pri aparatu. Zato aparat namestite tako, da otroci nimajo dostopa. Vedno se prepričajte, da kabel ne visi navzdol.
5. Redno preverjajte aparat in kabel, da nista poškodovana. Če odkrijete kakršno koli poškodbo, aparata ne uporabljajte.
6. Aparata ne popravljajte sami, ampak ga odnesite pooblaščenemu strokovnjaku.
7. Zaradi varnosti mora pokvarjen ali poškodovan vtiakač oddelek za servis ali druga pooblaščenca oseba zamenjati z enakim vtiakačem.
8. Aparata in kabla ne nameščajte v bližino toplote, neposredne sončne svetlobe, vlage, ostrih robov ali podobno. Kabel naj ne pride v stik z vročim aparatom.
9. Aparata nikoli ne uporabljajte nenadzorovano. Ko aparata ne uporabljate, ga vedno izključite, čeprav samo za trenutek.
10. Uporabljajte samo originalne dodatne dele.
11. Aparata ne uporabljajte zunaj.
12. V nobenem primeru aparata ne smete postaviti v vodo ali drugo tekočino, niti ne sme priti v stik s tekočino. Aparata ne postavljajte na mokro podlago! Aparata se ne dotikajte z vlažnimi ali mokrimi rokami!
13. Če aparat pride v stik z vodo, takoj izvlecite vtiakač iz vtičnice. Ne dotikajte se vode.
14. Aparat uporabljajte le za namene, označene na aparatu.
15. Ne uporabljajte aparata s poškodovanim priključkom.
16. Ne dotikajte se premikajočih ali vrtečih delov aparata.
17. Aparat namestite na ravno podlago. Od sten naj bo oddaljen vsaj 5 cm.
18. Pri čiščenju ne uporabljajte agresivnih čistilnih sredstev.
19. Nastavek za gnetenje očistite takoj po uporabi.
20. Ne dotikajte se vročih površin. Uporabite ročaje ali držaje.
21. Naprave naj ne uporabljajo otroci in osebe z omejenimi fizičnimi, čutilnimi ali mentalnimi sposobnostmi ali osebe brez znanja in izkušenj, razen pod nadzorom izkušene osebe, zadolžene za njihovo varnost, ki jim je natančno razložila delovanje in uporabo naprave.
22. Otroci naj se ne igrajo z aparatom.
23. Če želite posodo za peko vzeti iz aparata, ne udarjajte po njej ali po njenih robovih, saj jo to lahko poškoduje.
24. V napravo ne vstavljajte aluminijastih folij ali drugih materialov, saj lahko to zviša tveganje za nastanek požara ali kratkega stika.
25. Naprave nikoli ne pokrivajte s krpo ali podobnimi materiali, saj s tem toploti in pari onemogočite prost prehod iz naprave. Če je naprava pokrita ali pride v stik z vnetljivim materialom, lahko pride do požara.
26. Aparata ne priklopljajte na zunanje časovno stikalo ali sistem za daljinsko upravljanje, da ne povzročite nevarnosti.
27. Raven hrupa: Lc < 68 dB (A)

Ta oprema je označena v skladu z evropsko smernico 2002/96/EG o odpadni električni in elektronski opremi (waste electrical and electronic equipment - WEEE). Smernica opredeljuje zahteve za zbiranje in ravnanje z odpadno električno in elektronsko opremo, ki veljajo v celotni Evropski Uniji.

Prva uporaba aparata

Preverite posodo za peko kruha in očistite predel za pečenje. Ne uporabljajte ostrih predmetov in ne drgnite! Posoda za peko kruha je prevlečena s snovjo proti prijemanju. Posoda za peko kruha namažite z maščobo in 10 minut pecite prazno. Pri tem se razvija neprijeten vonj po novem, zato odprite okno, da prostor prezračite. Nato jo ponovno očistite. Na os na dnu posode namestite nastavek za gnetenje testa.

Električni priključek:

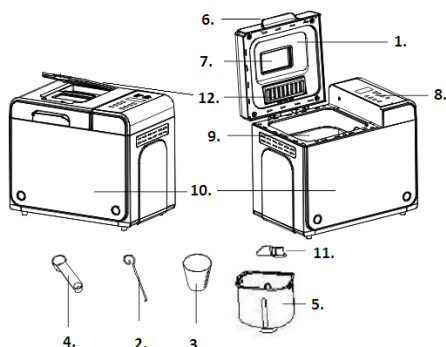
Aparat je lahko priključen samo na pravilno nameščeno 220-240V ~ 50Hz vtičnico.

Ko aparat priključite, slišite kratek pisk in na zaslonu se po kratkem času pojavi "3:00". Piki med 3 in 00 nista ves čas prižgani.

Aparat je pripravljen za uporabo in avtomatsko nastavljen na program 1 (običajni položaj), vendar še ni začel delovati.

Funkcije in delovanje

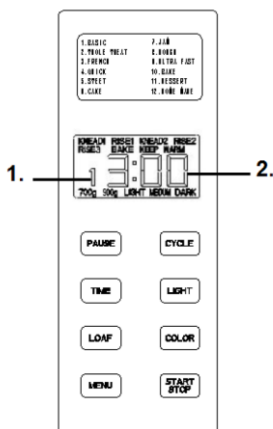
Nadzorna plošča



1. Pokrov
2. Kavelj
3. Merilna skodelica
4. Merilna žlica
5. Kvadratna posoda za kruh
6. Ročaj
7. Kontrolno okence
8. Nadzorna plošča
9. Posoda za kruh
10. Ohišje
11. Lopatka za mešanje
12. Posoda za sestavine (semena)

OPIS NADZORNE PLOŠČE

(Izgled ekrana se lahko spremeni brez predhodnega opozorila.)



1. Oznaka izbranega programa
2. Čas peke za posamezni program

Start/stop

S pritiskom na ta gumb vključite ali ustavite izbrani program peke.

Program peke vključite s pritiskom na gumb "START/STOP". Pritisk naj bo dolg 3 sekunde. Zaslišali boste kratek pisk, dvopičje na prikazovalniku bo začelo utripati in program se bo začel izvajati. Ko se program začne izvajati, bo onemogočeno delovanje vseh gumbov, razen gumbov **START/STOP**, **LIGHT LAMP (vključi osvetlitev) and PAUSE (pavza)**.

Če želite ustaviti program, pritisnite gumb "START/STOP" (pritisk naj spet traja 3 sekunde). Ko zaslišite pisk, je program ustavljen.

Izbira programa

V meniju (menu) izberite zeleni program peke. Z vsakim pritiskom, ki ga pospremi kratek pisk, spremenite program peke. Če na gumb pritisnete zaporedoma, se bo na LCD prikazovalniku zvrstilo vseh 12 razpoložljivih programov peke. Izberite zeleni program. Funkcije vseh programov so obrazložene v nadaljevanju.

1. **Osnovni:** mesenje, vzhajanje in peka navadnega kruha. Za boljši okus lahko dodate še druge sestavine.
2. **Polnozrnati:** mesenje, vzhajanje in peka polnozrnatega kruha. Nastavitev časovnega zamika peke ni priporočljiva, saj lahko tako dosežete slabše rezultate.
3. **Francoski:** mesenje, vzhajanje in peka z daljšim časom vzhajanja. Kruh, pečen po tem programu, bo imel bolj hrustljivo skorjo in rahlo teksturo.
4. **Hitri:** mesenje, vzhajanje in peka štruce s krajšim časom peke kot pri Osnovnem programu. Kruh, pečen po tem programu, je navadno manjši in ima gostejšo teksturo.
5. **Sladki:** mesenje, vzhajanje in peka sladkega kruha. Za boljši okus lahko dodate še druge sestavine.
6. **Torte:** mesenje, vzhajanje in peka tort. Testo naj vzhaja s pomočjo sode bikarbone ali pecilnega praška.
7. **Marmelade:** kuhanje džemov in marmelad. Sadje in zelenjavo sesekljajte preden ju položite v posodo za kruh.
8. **Testo:** mesenje in vzhajanje, a brez peke. Testo vzemite iz posode za kruh in oblikujte žemljice, rogljičke, pizzo ipd.
9. **Super hitro:** mesenje, vzhajanje in peka štruce v zelo kratkem času. Pečen kruh ima gosto teksturo.
10. **Peka:** samo peka, brez mesenja in vzhajanja. Uporablja se tudi za daljši čas peke pri izbranih nastavitvah.
11. **Sladice:** mesenje, vzhajanje in peka sladic.
12. **Domač kruh:** omogoča uporabnikovo osebno programiranje, spremeni tovarniške nastavitve mesenja, vzhajanja, peke in hranjenja na toplem vsakega posameznega koraka.

Časovni obsegi posameznih programov so naslednji:

MESENJE 1 :	6-14 minut
VZHAJANJE 1 :	20-60 minut
MESENJE 2 :	5-20 minut
VZHAJANJE 2 :	5-120 minut
VZHAJANJE 3 :	0-120 minut
PEKA :	0-80 minut
OHRANJANJE NA TOPLEM :	0-60 minut

V programu Domači kruh,

- a) pritisnite enkrat na gumb **CYCLE**. Na prikazovalniku se bo pojavil napis KNEAD 1 (MESENJE 1), nato pritisnite gumb **TIME** (ČAS) in izberite minute, nato s pritiskom na gumb **CYCLE** (CIKEL) potrdite odrejeni čas za ta korak;
- b) Za nadaljevanje na naslednji korak pritisnite gumb **CYCLE**. Na prikazovalniku se bo pojavil napis RISE1 (VZHAJANJE 1), nato pritisnite gumb **TIME**, s čimer nastavite minute. Število minut bo hitreje naraščalo, če gumb neprekinjeno držite dalj časa. S pritiskom na gumb **CYCLE** potrdite izbiro.
- c) Na ta način nastavite še preostale korake. Ko ste končali s programiranjem, pritisnite gumb **Start/stop**, s katerim zaključite nastavitve.
- d) Pritisnite gumb **Start/stop**, da aktivirate delovanje.

Obvestilo: vaše nastavitve se shranijo v spomin aparata in se lahko uporabljajo tudi v prihodnje.

Barva

S to tipko lahko izberete barvo oz. stopnjo zapečenosti skorje: **LIGHT** (svetlo), **MEDIUM** (srednje) ali **DARK** (temno). Uporaba te tipke je možna le pri programih BASIC (osnovni program), WHOLE WHEAT (polnozrnati), FRENCH (francoski) QUICK (hitri), SWEET (sladek kruh), CAKE (torta), BAKE (peka), DESSERT (desert/sladica) ter HOMEMADE (domač kruh).

Štruca

S pritiskom na to tipko lahko izberete velikost štruca kruha, in sicer 700 g ali 1000 g. Bodite pozorni, da je skupen čas delovanja pri eni velikosti štruca drugačen kot pri drugi. To tipko lahko uporabite le pri programih BASIC (osnovni program), WHOLE WHEAT (polnozrnati), FRENCH (francoski) in SWEET (sladek kruh).

Čas

Če želite, da aparat ne začne delovati nemudoma, lahko s to tipko nastavite zamik začetka delovanja. To storite po naslednjem postopku:

1. Izberite svoj meni (program oz. način peke) ter barvo in velikost štruca.
2. S pritiskom na tipko **TIME** (čas) nastavite čas zamika začetka delovanja. Čas zamika naj vključuje tudi čas delovanja izbranega programa peke. Denimo, da je ura 20.30, vi pa želite, da je kruh pripravljen ob 7.00 naslednjega jutra; čas zamika je torej 10 ur in 30 minut. Večkrat zapored pritisnite tipko **TIME** (čas), dokler se na ekranu ne izpiše 10:30. Ob vsakem pritisku na tipko **TIME** se nastavljen zamik podaljša za 10 minut. Če pritisnete tipko **TIME** in jo držite pol sekunde, se bo nastavljen zamik podaljševal hitreje, po 60 min/sekundo. Najdaljši čas zamika je 13 ur.
3. Pritisnite tipko **START/STOP**, da aktivirate peko z zamikom. Na ekranu bosta prikazana utripajoča pika ter odštevanje preostalega časa.

Opombe:

1. Te tipke oz. funkcije ni mogoče uporabiti s programi QUICK (hitro), JAM (marmelada), ULTRA FAST (super hitro) ter BAKE (peka).
2. Kadar uporabljate funkcijo peke s časovnim zamikom, ne uporabljajte hitro pokvarljivih sestavin kot so jajca, sveže mleko, sadje, čebula itd.

Pavza

Ko se program začne izvajati, lahko delovanje aparata kadarkoli prekinete s pritiskom na gumb **PAUSE** (PAVZA). Delovanje bo prekinjeno, nastavev programa pa bo ostala v spominu. Preostali čas do konca peke bo izpisan na LCD prikazovalniku. S ponovnim pritiskom na gumb **PAUSE** se bo program izvajal naprej.

Obvestilo: če je aparat nastavljen na varnostno blokado, mora biti le-ta pred uporabo gumba PAUSE izključena, sicer gumb ne bo deloval.

Osvetlitev

Z enkratnim pritiskom na gumb **LIGHT** bo zasvetila luč za boljši pregled nad izvajanjem programa. Po eni minuti se bo luč avtomatsko izključila sama, ne da bi vam bilo treba pritisniti na gumb.

OHRANJANJE NA TOPLEM

Kruh lahko avtomatsko ohranite na toplem eno uro po končani peki. Če želite kruh med ohranjanjem na toplem vzeti iz aparata, pred tem izključite program s pritiskom na gumb START/STOP, pri programih, ki ne obsegajo tudi funkcije ohranjanja toplote, vključno s programi Knead (mesenje), JAM (marmelada), DOUGH (testo) ter Yoghurt (jogurt), bo po koncu delovanja na ekranu eno minuto prikazan napis "0:00", nato pa bodo ponovno prikazane privzete nastavitve aparata.

SPOMIN

Če med izvajanjem programa peke kruha pride do motenj v električni napeljavi, se bo program avtomatsko začel izvajati naprej po 10 minutah, tudi če gumba "START/STOP" ne pritisnemo. Če motnja traja dlje kot 10 minut, se izbrani program ne bo ohranil v spominu. V tem primeru odvrzite sestavine iz posode za kruh, vanjo vsujete nove in ponovno vključite aparat za peko kruha. Če pa se motnja zgodi preden testo začne vzhajati, preprosto ponovno pritisnete gumb "START/STOP" in program se bo takoj začel izvajati spet od začetka.

SOBNA TEMPERATURA

Aparat lahko deluje normalno v velikem temperaturnem obsegu okolja, v katerem se nahaja, vendar pa lahko pride do različnih velikosti štruc, če so pečene v zelo hladni ali zelo topli sobi. Priporočamo sobno temperaturo med 15 in 34°C.

OPOZORILO NA ZASLONU:

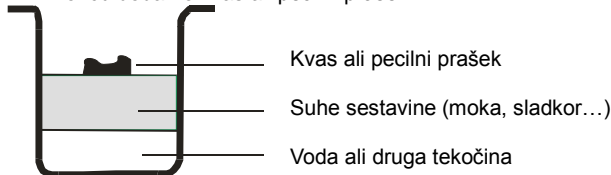
1. Če se po pritisku na tipko START/STOP na ekranu pojavi napis "**HHH**", to pomeni, da je temperatura v aparatu še vedno previsoka (hkrati se oglasi neprekinjen pisk). V tem primeru je potrebno delovanje programa ustaviti. Pritisnite tipko START/STOP, da se vrnete na privzete nastavitve aparata ter da prekinete pisk. Odprite pokrov in počakajte 10 do 20 minut, da se aparat ohladi.
2. Če je po pritisku na tipko START/STOP na ekranu prikazan napis "**LLL**" (razen pri programih JAM in BAKE), to pomeni, da je temperatura v aparatu prenizka (hkrati se oglasi neprekinjen pisk). Pritisnite tipko START/STOP, da se vrnete na privzete nastavitve aparata ter da prekinete pisk. Nato izberite program BAKE (peka), da se temperatura v notranjosti aparata hitro zviša.
3. Če je po pritisku na tipko START/STOP na ekranu prikazan napis "**E E0**" ali "**E E1**", to pomeni, da je prišlo do napake pri delovanju temperaturnega senzorja (hkrati se oglasi neprekinjen pisk). Pritisnite tipko START/STOP, da prekinete pisk. Obrnite se na pooblaščenega serviserja, ki naj pregleda senzor.

PRED PRVO UPORABO

1. Prosimo preverite, če so vsi deli in vsi pripomočki dobavljeni in nepoškodovani.
2. Očistite vse dele aparata, upoštevajoč navodila v poglavju "**Čiščenje in vzdrževanje**".
3. Aparat za peko kruha nastavite na način delovanja **BAKE** (peka) in pustite, da program deluje približno 10 minut, brez sestavin v posodi. Nato počakajte, da se aparat ohladi in ponovno pomijte vse snemljive dele.
4. Temeljito posušite vse dele in jih sestavite. Aparat je tako pripravljen za uporabo.

POSTOPEK PEKE KRUHA

1. Posodo za kruh postavite na svoje mesto, jo zasučite v smeri urinega kazalca, da z zaskokom skoči v pravi položaj. Lopatko za mešanje fiksirajte na os. Priporočamo, da lopatko pred fiksiranjem na os namažete z margarino, da se nanjo ne bi prijemale testo, hkrati pa boste lopatko veliko lažje izvlekli iz pečenega kruha.
2. Sestavine vsujite v posodo za kruh. Pozorno sledite vrstnemu redu navodil v receptu. Ponavadi najprej vlijemo vodo ali drugo tekočino, nato dodamo sladkor, sol in moko, vedno pa šele na koncu dodamo kvas ali pecilni prašek.



3. Na vrhu kupa moka s prstom naredite majhno vdolbino in vanjo dodajte kvas. Pazite, da ne pride v stik s tekočino ali s soljo.

Opomba: Največja količina moka je 600 g, kvasa pa tri čajne žličke. Priporočamo, da te količine nikoli ne presežete, saj lahko sicer testo premočno vzhaja in seže čez robove posode.

4. Pri programih BASIC (osnovni program), WHOLE WHEAT (polnozrnat), FRENCH (francoski), SWEET (sladek kruh), CAKE (torta) ter HOMEMADE (domač kruh) postavite oreščke ali suho sadje v posodico za sestavine in zaprite njen pokrov. Opomba: Med delovanjem se bo pokrov posodice za oreščke in suho sadje samodejno odprl in spustil sestavine v pekač za kruh.
5. Nežno zaprite pokrov ter priključite aparat na električno omrežje (vtaknite vtičnik v vtičnico).
6. Pritisnite tipko **MENU**, da izberete želeni program.
7. Pritisnite tipko **COLOR** (barva), da izberete barvo skorje.
8. Pritisnite tipko **LOAF** (štruca), da izberete želeno velikost (700 g ali 1000 g).
9. Pritisnite tipko **TIME** (čas), da nastavite zamik delovanja. Ta korak lahko tudi izpustite, če želite, da začne aparat za peko kruha delovati nemudoma.
10. Pritisnite tipko **START/STOP** in jo držite približno 2 sekundi, da začne aparat delovati.
11. Ko je postopek končan, boste zaslišali deset piskov, **na ekranu LCD pa bodo ponovno prikazane privzete nastavitve aparata**. Če želite, lahko pritisnete tipko **START/STOP** ter jo držite dve sekundi in tako zaustavite postopek delovanja ter vzamete kruh iz aparata. Odprite pokrov ter s kuhinjskimi zaščitnimi rokavicami obrnite posodo/pekač za kruh v smeri urinega kazalca in odstranite posodo/pekač za kruh.

Pozor: Posoda/pekač za kruh ter kruh sta lahko zelo vroča! Ravnajte previdno.

12. Pustite, da se posoda/pekač za kruh ohladi, preden iz nje odstranite kruh. Nato z lopatico proti sprijemanju nežno ločite skorjo kruha od stranic posode.
13. Obrnite posodo za kruh z odprto stranjo navzdol in jo nežno potresite. Kruh obrnete na rešeto za ohlajanje ali na čisto kuhalno površino.
14. Preden narežete kruh na rezine, pustite, da se ohlaja približno 20 minut. Priporočamo, da kruh režete z električno žagico ali z nazobčanim nožem in ne z nožem za sadje ali kuhinjskim nožem, saj se v slednjem primeru lahko oblika kruha popači.
15. Če vas ob zaključku postopka peke ni v bližini aparata ali če niste pritisnili tipke **START/STOP**, bo aparat samodejno ohranjal kruh topel še eno uro. Po koncu ohranjanja toplote kruha aparat odda en pisk.
16. Takoj po končanem delovanju ter ko aparata ne uporabljate, ga izklopite iz električnega omrežja (izvlecite vtičnik iz vtičnice).

Opomba: Preden narežete štruco kruha na rezine, s kavljem odstranite lopatico za mesenje/gnetenje, ki ostane skrita v dnu štruce. Štruca je vroča, zato lopatice za mesenje nikoli ne odstranjajte s prsti.

Opomba: Če ne pojedete vse štruce kruha, priporočamo, da ostanek shranite v tesno zaprto plastično vrečko ali posodo. Kruh lahko hranite približno tri dni pri sobni temperaturi. Če ga želite shraniti za daljše obdobje, ga zavijte v plastično vrečko ali zaprite v plastično posodo in ga shranite v hladilnik; v

tem primeru je najdaljši čas shranjevanja deset dni. Ker v doma pripravljenem kruhu ni konzervansov, čas shranjevanja v splošnem ne more biti daljši kot pri kruhu iz trgovine.

POSEBNA PRIPOROČILA

1. Za hitre kruhke

Hitre kruhke zamesimo s pecilnim praškom ali sodo bikarbono, ki ju aktivirata vlaga in vročina. Za pripravo popolnih hitrih kruhkov svetujemo, da vso tekočino zlijete na dno posode za kruh in na vrh vsujete vse suhe sestavine (moka, sladkor, sol). Med začetnim mešanjem sestavin za hitre kruhke se lahko ob robovih posode zberejo močnate grudice. Če se želite temu izogniti, napravi pomagajte, da bo te grudice dobro premešala.

2. O super hitrem programu peke

Aparat za peko kruha s super hitrim programom štruce speče v času 1 ure in 38 minut. Za tovrstno peko potrebujete vodo, katere temperatura mora biti 48 do 50°C. Za pravilno merjenje temperature vode uporabite kuhalni termometer. Temperatura vode je zelo pomemben faktor, če želimo speči dober kruh. Če je temperatura vode prenizka, kruh ne bo vzhajal do pričakovane velikosti, če pa je previsoka, bodo glive kvasovke pomrle še preden bo kruh lahko začel vzhajati. V obeh primerih boste spekli nekvaliteten kruh.

Čiščenje in shranjevanje:

Pred čiščenjem aparat za peko izklopite iz električnega omrežja in ga pustite, da se ohladi.

1. *posoda za peko kruha*: Notranji in zunanji del posode očistite z vlažno krpo. Ne uporabljajte grobih ali agresivnih čistil.
2. *nastavek za gnetenje*: Če je nastavek za gnetenje težko odstraniti iz osi, posodo za peko kruha prej napolnite z vodo.
3. *pokrov in okno*: Pokrov lahko pri čiščenju odstranite. Z vlažno krpo očistite notranji in zunanji del aparata za peko kruha in pokrov.

Aparat je v skladu z direktivami CE glede odprave radijskih motenj in nizkonapetostne varnosti in izpolnjuje veljavne zahteve glede varnosti.

OKOLJE

Aparata po preteku življenjske dobe ne zavrzite skupaj z običajnimi gospodinjskimi odpadki, temveč ga odložite na uradnem zbirnem mestu za recikliranje. Tako pripomorete k ohranitvi okolja.

GARANCIJA IN SERVIS

Za informacije ali v primeru težav se obrnite na Gorenjev center za pomoč uporabnikom v vaši državi (telefonsko številko najdete v mednarodnem garancijskem listu). Če v vaši državi takšnega centra ni, se obrnite na lokalnega Gorenjevega prodajalca ali Gorenjev oddelek za male gospodinjske aparate.
Samo za osebno uporabo!

GORENJE
VAM ŽELI OBILO ZADOVOLJSTVA PRI UPORABI VAŠEGA APARATA!

Pridržujemo si pravico do sprememb!

Važne sigurnosne upute:

Prije uporabe uređaja, pažljivo pročitajte upute za uporabu.

1. Sačuvajte upute, jamstveni list, račun i prema mogućnosti ambalažu.
2. Uređaj je namijenjen isključivo za osobnu uporabu!
3. Uvijek isključite utikač iz utičnice ukoliko ne upotrebljavate uređaj, dok postavljate dodatne dijelove, dok čistite uređaj te prilikom bilo kakvih drugih smetnji. Prije toga uređaj isključite. Uvijek povlačite za utikač, a ne povlačite kabel.
4. Da bi djecu zaštitili od opasnosti električnih uređaja, nikada im ne dozvolite pristup k uređaju bez nadzora. Stoga uređaj odložite tako, da djeca nemaju pristupa. Osigurajte se, da niti kabel ne visi.
5. Redovito provjerite uređaj i kabel, da nisu oštećeni. Ukoliko otkrijete bilo kakvo oštećenje, uređaj ne upotrebljavajte.
6. Uređaj ne popravljajte sami, nego ga odnesite u ovlaštenu servis.
7. Radi sigurnost, pokvaren ili oštećen utikač će zamijeniti ovlaštenu serviser ili druga stručna osoba s jednakim, odnosno odgovarajućim utikačem.
8. Uređaj i kabel ne ostavljajte u blizini izvora topline, neposredne sunčane svjetlosti, vlage, oštrih rubova ili tomu slično. Neka kabel nikada ne dođe u doticaj s vrućim uređajem.
9. Uređaj nikada ne upotrebljavajte bez nadzora. Ako uređaj ne upotrebljavate, isključite ga, pa i kada se radi o trenutku.
10. Upotrebljavajte samo originalne dodatne dijelove.
11. Uređaj ne upotrebljavajte vani, izvan domaćinstva.
12. Niti u kojem slučaju, uređaj ne smijete stavljati u vodu ili neku drugu tekućinu, niti smije doći u dodir s nekom tekućinom. Uređaj ne postavljajte na vlažnu podlogu! Uređaj ne dodirujte vlažnim rukama!
13. Ukoliko uređaj dođe u doticaj s vodom, odmah izvucite utikač iz utičnice. Ne dodirujte vodu.
14. Uređaj upotrebljavajte samo u svrhu, označene na uređaju.
15. Ne upotrebljavajte uređaj s oštećenim priključkom.
16. Ne dodirujte dijelove koji se miču ili se okreću.
17. Uređaj postavite na ravnu podlogu. Neka bude udaljen od zida min 5 cm.
18. Pri čišćenju ne upotrebljavajte agresivna sredstva za čišćenje.
19. Nastavak za mijesenje očistite nakon uporabe.
20. Ne dodirujte vruće površine, za to koristite isključivo ručke ili gumbce.
21. Uređaj neka ne koriste osobe (uključivši i djecu) smanjenih fizičkih, motoričkih ili umnih sposobnosti, odnosno osobe bez potrebnih iskustava ili znanja, osim ako im je bio osiguran potreban nadzor, odnosno ako im je osoba, zadužena za njihovu sigurnost, iscrpno objasnila način djelovanja i rukovanja uređajem.
22. Posudu za pečenje ne udarajte po vrhu ili po rubovima kako bi je izvadili, jer time možete oštetiti posudu.
23. U uređaj ne stavljajte metalne folije i slične materijale, jer može doći do požara ili kratkog spoja.
24. Uređaj ne smijete prekrivati krpom ili sličnim materijalima: vrućina i para moraju slobodno izlaziti iz uređaja. Dodir sa zapaljivim materijalom može na ovaj način uzrokovati požar.
25. Kako biste izbjegli opasne situacije, aparat nikada nemojte spajati na vanjski prekidač kojim upravlja mjerač vremena ili sustav daljinskog upravljanja.
26. Razina buke: $L_c < 68 \text{ dB (A)}$

Prva uporaba aparata

Provjerite posudu za pečenje kruha i očistite dio za pečenje. Ne upotrebljavajte oštre predmete i ne stružite! Posuda za pečenje kruha je presvučena slojem protiv priamanja. Posudu za pečenje kruha namažite masnoćom i 10 min pecite praznu. Pritom se razvija neprijatan miris po novom pa stoga otvorite prozor kako biste provjetrili prostoriju. Polije toga je ponovno očistite. Na osovinu na dnu posude pričvrstite nastavak za miješenje tijesta.

Električni priključak:

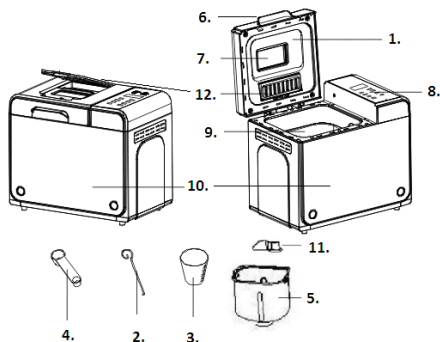
Uređaj možete priključiti samo na ispravno montiranu 220-240V ~ 50Hz utičnicu.

Nakon što uređaj priključite, čuti ćete kratak pisak i nakon kraćeg vremena na zaslonu će se pojaviti "3:00". Točka između 3 i 00 znači vrijeme priključenja.

Uređaj je spreman za uporabu i automatski je podešen na program 1 (uobičajen položaj), iako još nije započeo s radom.

Funkcije i djelovanje

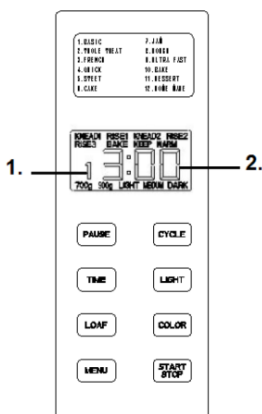
Opis pekača kruha



1. Poklopac
2. Kuka
3. Mjerica
4. Žličica za mjerenje
5. Kvadratna posuda za kruh
6. Ručka
7. Prozorčić
8. Upravljačka tabla
9. Posuda za kruh
10. Kućište
11. Lopatica za miješanje
12. Posuda za sastojke

OPIS UPRAVLJAČKE PLOČE

(Izgled zaslona može biti izmijenjen bez prethodnog upozorenja).



1. Oznaka izabranog programa
2. Vrijeme djelovanja za pojedini izabrani program

Start/stop

Gumb za uključivanje i isključenje izabranog programa pečenja.

Program uključite pritiskom na gumb "**START/STOP**", dugim otprilike 3 sekundu. Začuje se zvučni signal, a dvotočka na prikazu vremena započne pulsirati, pečenje je započelo. Nakon početka programa, svi drugi gumbi su blokirani, osim gumba **START/STOP**, **LIGHT LAMP** (upali osvjetljenje) i **PAUSE** (stanka). Program zaustavite pritiskom gumba "**START/STOP**" dugim otprilike 3 sekundu. Začuje se zvučni signal, koji označuje da je program bio isključen.

Izbor programa

Koristimo ga za izbor različitih programa pečenja. Svakim dodirom (popraćenim kratkim piskom) mijenjate program pečenja. Držite li gumb pritisnut stalno, na zaslonu će se izlistati svih 12 mogućih izbora programa. Odaberite željeni program. U nastavku slijede objašnjenja i opisi pojedinih programa.

1. **Osnovni:** miješenje, dizanje i pečenje običnog kruha. Možete dodavati razne sastojke za poboljšanje okusa.
2. **Integralni:** miješenje, dizanje i pečenje integralnog kruga. Ovdje ne preporučujemo korištenje funkcije odgođenog uključivanja, jer može uzrokovati slabije rezultate.
3. **Francuski:** miješenje, dizanje i pečenje s duljim vremenom dizanja. Kruh pečen u ovom režimu ima hrskavu koricu i bogatiju, mekšu strukturu.
4. **Brzi:** miješenje, dizanje i pečenje štruce u kraćem vremenu od osnovnog programa. No, kruh pečen na ovoj regulaciji je obično manji i ima sabijeniju, tvrđu strukturu.
5. **Sladak:** miješenje, dizanje i pečenje slatkog kruha. Po želji možete dodavati sastojke za okus.
6. **Kolač:** miješenje, dizanje i pečenje, ali dizanje pomoću sode ili praška za pecivo.
7. **Džem:** ukuhavanje džemova i marmelada. Voće i povrće prije stavljanja u posudu nasjeckajte na komadiće.
8. **Tijesto:** miješenje i dizanje, ali bez pečenja. Izvađeno tijesto može se koristiti za izradu žemički, kifla, pice, i sl.
9. **Super brzo:** miješenje, dizanje i pečenje štruce u izrazito kratkom vremenu. Dobiven kruh ima gustu, sabijenu strukturu.
10. **Pečenje:** samo pečenje, bez miješenja i dizanja. Ponekad se koristi i za odgođeni početak pečenja na određenim programima.
11. **Desert:** miješenje, dizanje i pečenje deserta.
12. **Domaći kruh:** Omogućuje osobno korisnikovo programiranje, za promjenu tvornički podešenih izbora miješenja, dizanja, pečenja, držanja na toplom svakog pojedinog koraka.

Vremenska razdoblja pojedinog programa moguća su kako slijedi:

MIJEŠENJE 1 :	6-14 minuta
DIZANJE 1 :	20-60 minuta
MIJEŠENJE 2 :	5-20 minuta
DIZANJE 2 :	5-120 minuta
DIZANJE 3 :	0-120 minuta
PEČENJE :	0-80 minuta
DRŽANJE NA TOPLOM:	0-60 minuta

Programski postupak kod izbora "Domaći kruh"

- Pritisnite gumb **CYCLE** jednom. Na zaslonu se pojavi MIJEŠENJE 1, nakon toga pritisnite gumb **TIME** i izaberite minute, i na kraju pritisnite gumb **CYCLE** čime potvrđujete izbor vremena za ovaj korak;
- Pritisnite gumb **CYCLE** i uđite u slijedeću fazu: na zaslonu se pojavi DIZANJE 1. pritisnite gumb **TIME** i izaberite minute (ako gumb držite stalno pritisnut, minute se mijenjaju brže). Potvrdite izbor pritiskom gumba **CYCLE**.
- Na taj način podesite sve ostale korake. Nakon što ste završili s programiranjem, pritisnite gumb **Start/stop**, čime izlazite iz tog izbornika.
- Pritiskom gumba **Start/stop** aktivirate početak programa.

Napomena: ovo podešavanje može se spremiti u memoriju i koristiti ponovno kasnije.

Boja (zapečenost) (color)

Ovim gumbom birate zapečenost (boju) kore kruha: **LIGHT (svjetlije, manje zapečeno)**, **MEDIUM (srednje)** ili **DARK (tamna kora, jače zapečeno)**. Ovaj gumb možete koristiti samo na programima **BASIC** (osnovni), **WHOLE-WHEAT** (integralni), **FRENCH** (francuska štruca), **QUICK** (brzi), **SWEET** (sladak kruh), **CAKE** (kolač), **BAKE** (pečenje), **DESSERT** (desert) i **HOMEMADE** (domaći kruh).

VELIČINA ŠTRUCE (loaf)

Pritisnite ovu tipku za odabir veličine štruca kruha od 700 ili 1000 grama. Imajte na umu da ukupno trajanje spravljanja kruha može varirati ovisno o veličini štruca. Gumb je aktivan samo za slijedeće programe pečenja: **OSNOVNI**, **INTEGRALNI**, **FRANCUSKI** i **SLATKI** kruh.

ODGODA (time)

Ukoliko ne želite da uređaj odmah započne sa radom putem ove tipke možete postaviti vrijeme odgode.

Razdoblje odgode podešavate na slijedeći način:

- Najprije odaberite program, zapečenost (boju) i veličinu štruca.
- Pritiskom gumba **TIME** (vrijeme) podesite vrijeme odgode. U cjelokupno vrijeme odgode ubrojite i vrijeme potrebno za odvijanje izabranog programa.
- Primjer:** sada je 20:30 sati, a vi biste željeli da Vam kruh bude spreman slijedeće jutro u 7 sati, tj. za 10 sati i 30 minuta. Pritišćite tipku **TIME (VRIJEME)** uzastopce dok se na **LCD** zaslonu ne prikaže 10:30. Svakim pritiskom povećavate vrijeme za 10 minuta. Ako tipku **TIME** držite pritisnutu više od pola sekunde, vrijeme će se mijenjati (povećavati) brzinom od 60 min/s. Maksimalno vrijeme odgode je 13 sati.
- Zatim pritisnite tipku **STOP/START** za pokretanje ovog odgođenog programa. Točka bljeska, a na zaslonu je prikazano odbrojanje preostalog vremena.

Napomena:

- Ova funkcija ne može se koristiti na programima **Brzo**, **Džem**, **Super brzo** i **Pečenje**.
- Prilikom odgođenog pečenja ne koristite lako kvarljive sastojke poput jaja, svježeg mlijeka, voća, luka, itd.

Prekid

Nakon početka izvođenja izabranog programa, pritiskom na gumb **PAUSE** možete trenutno prekinuti rad aparata u bilo kojem trenutku. Sve regulacije ostaju u memoriji, a preostalo vrijeme do završetka pulsa na zaslonu. Ponovnim pritiskom na gumb **PAUSE** program se nastavlja tamo, gdje je bio prekinut.

Napomena: ako je aparat bio u režimu sigurnosne blokade, ovu morate najprije deblokirati da bi gumb PAUSE bio aktivan.

Osvjetljenje

Jednim pritiskom na gumb za osvjetljenje uključite lampicu koja osvjetljava unutrašnjost. Nakon 1 minute gumb više nije potrebno pritiskati, jer će se lampica isključiti automatski.

DRŽANJE NA TOPLOM

Ispečen kruh automatski će ostati topao otprilike 1 sat nakon završetka pečenja. Ako tijekom ove faze želite kruh izvaditi iz uređaja, morate najprije isključiti program pritiskom na gumb START/STOP. Na programima bez funkcije održavanja kruha na toplom, kao što su MIJEŠENJE, DŽEM, TIJESTO i JOGURT, LCD zaslon nakon pečenja prikazuje "0:00" tijekom 1 minute, a zatim se vraća na osnovne postavke uređaja.

MEMORIJA

Ako je tijekom pečenja kruha došlo do kraćeg nestanka električne energije, izabrani program pečenja nastavlja se nakon 10 minuta, čak i bez pritiskanja na gumb "START/STOP". Ako je prekid električne energije duži od 10 minuta, memorija na žalost neće zadržati spremljena podešavanja. Tada morate izvaditi i baciti pripremljene sastojke iz posude za kruh i u nju složiti nove, svježe sastojke, nakon čega je aparat potrebno ponovno uključiti u rad. No, ako je do prekida došlo dok tijesto još nije prešlo u fazu dizanja, možete jednostavno ponovno stisnuti gumb "START/STOP", i odvijanje programa će se nastaviti ispočetka.

SOBNA TEMPERATURA

Uređaj može djelovati učinkovito na širokom rasponu temperature, no može se dogoditi da dođe do razlike u veličini ispečene štruce ako je aparat postavljen u izrazito vruću ili izrazito hladnu prostoriju. Preporučujemo da sobna temperatura u kojoj aparat radi bude negdje u rasponu između 15°C i 34°C.

UPOZORENJE NA ZASLONU

1. Ukoliko zaslon prikazuje "HHH" nakon pokretanja programa (nakon pritiska tipke START/STOP), temperatura unutar uređaja je još uvijek previsoka. Tada program treba prekinuti. Pritisnite gumb START/STOP, čime se vraćate na osnovne postavke uređaja i isključite zvučni signal. Otvorite poklopac i ostavite uređaj da se ohladi na 10 do 20 minuta.
2. Ukoliko zaslon prikazuje "LLL" nakon pokretanja programa (nakon pritiska tipke START/STOP), osim na programima DŽEM i PEČENJE, temperatura u uređaju je preniska, i to označava neprekidan pisak zvučnog signala. Pritisnite gumb START/STOP, čime se vraćate na osnovne postavke uređaja i isključite zvučni signal. Nakon toga izaberite program PEČENJE i time brzo podignite temperaturu unutar posude za pečenje.
3. Ukoliko nakon pritiska tipke **START/STOP** zaslon prikazuje "**E E0**" ili "**E E1**" (i čuje se neprekidan zvučni signal), znači da je temperaturni senzor u kvaru. Molimo kontaktirajte ovlaštenog stručnjaka radi pregleda temperaturnog senzora.

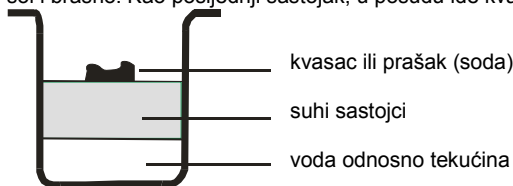
PRIJE PRVE UPORABE

1. Molimo provjerite jesu li svi dijelovi i dodaci na broju i neoštećeni.
2. Očistite sve dijelove sukladno uputama u odjeljku "**Čišćenje i održavanje**".
3. Postavite pekač kruha u način rada PEČENJE i ostavite da radi prazan otprilike 10 minuta. Kada se ohladi ponovno očistite sve rastavljene dijelove.
4. Temeljito posušite sve dijelove i sastavite ih, te je uređaj spreman za uporabu.

POSTUPAK PEČENJA KRUHA

1. Posudu za kruh stavite u aparat i zaokrenite je toliko da se začuje klik kad sjedne u pravilan položaj. Na osovinu natakните lopaticu za miješanje. Preporučujemo vam da lopaticu prije stavljanja na osovinu malo namažete margarinom, otpornim na temperaturu, da se tijesto ne bi lijepilo na nju, a i kasnije vađenje lopatice iz štruce pečenog kruha bit će lakše.

2. Sada napunite posudu za pečenje sastojcima za kruh. Držite se redoslijeda dodavanja sastojaka, navedenog u receptu. Obično se najprije dodaje voda, odnosno tekućina, zatim se dodaje šećer, sol i brašno. Kao posljednji sastojak, u posudu ide kvasac ili prašak za pecivo.



3. Prstom napravite malu rupu na vrhu brašna. U rupu dodajte kvasac. Pazite da kvasac ne dođe u dodir sa tekućinom ili sa solju.

Napomena: maksimalna količina brašna i kvasca je 600 g i 3 male žličice. Preporučujemo da nikad ne prekoračite navedenu količinu, jer bi uslijed prejakog dizanja tijesta moglo doći do prelijevanja preko posude.

4. Za programe pečenja BASIC (OSNOVNI), WHOLE WHEAT (INTEGRALNI), FRENCH (FRANCUSKI), SWEET (SLATKI), CAKE (KOLAČ) i HOME-MADE (DOMAĆI), dodajte voćne sastojke u posudu za sastojke i zatvorite poklopac. Upozorenje: Tijekom postupka pečenja, poklopac posude za sastojke automatski će se otvoriti i sastojci će popadati u posudu za kruh.
5. Nježno zatvorite poklopac i ukopčajte priključni kabel u zidnu utičnicu.
6. Pritisćima tipke MENU (IZBORNIK) odaberite željeni program.
7. Pritisnite tipku COLOR (**BOJA**) za odabir željene boje (zapečenosti) kore.
8. Pritisnite tipku LOAF (**VELIČINA ŠTRUCE**) za odabir željene veličine (0,7 kg ili 1 kg).
9. Postavite vrijeme odgode tipkom TIME (**VRIJEME**). Ovaj korak možete preskočiti ukoliko želite da pekač kruha odmah započne sa radom.
10. Za početak rada držite pritisnutu tipku **START/STOP** otprilike 2 sekunde.
11. Nakon završenog postupka začuje se pisak zvučnog signala deset puta, a LCD zaslon vraća se na osnovna podešavanja uređaja. Možete pritisnuti tipku **START/STOP** i držati je pritisnutu otprilike 2 sekunde kako biste prekinuli postupak i izvadili kruh. Otvorite poklopac, te kuhinjskom rukavicom čvrsto primite dršku posude za kruh. Okrenite posudu ulijevo, te je izvucite okomito prema gore iz uređaja.

Opres: posuda za kruh i kruh mogu biti veoma vrući! Uvijek pažljivo njima rukujte.

12. Neka se posuda s kruhom potpuno ohladi prije vađenja kruha. Zatim ljepljivom lopaticom nježno odvojite strane kruha od posude.
13. Preokrenite posudu za kruh naopačke na žičanu rešetku ili neku drugu čistu površinu, te je nježno protresite dok kruh ne ispadne.
14. Kruh ostavite da se ohladi otprilike 20 minuta prije rezanja. Preporučujemo da kruh režete električnim nožem ili nazubljenim nožem za rezanje kruha; nemojte ga rezati nožem za voće ili običnim kuhinjskim nožem, jer se inače može deformirati.
15. Ukoliko niste u prostoriji ili niste pritisnuli tipku **START/STOP** na kraju programa, kruh će se automatski održavati toplim 1 sat. Kad je razdoblje držanja kruha na toplom završeno, začuje se jedan pisak.
16. Kada uređaj ne koristite ili po završetku uporabe isključite glavni prekidač i izvadite priključni kabel iz zidne utičnice.

Napomena: Prije rezanja štruce kukom uklonite lopaticu za miješanje smještenu u dnu štruce; štruca je vruća, nikada rukom ne uklanjajte lopaticu za miješanje.

Napomena:

Ako niste pojeli sav ispečen kruh, ostatak kruha stavite u zatvorenu plastičnu vrećicu ili posudu. Tako zapakiran kruh može izdržati do tri dana na sobnoj temperaturi. Ako ga želite sačuvati duže, zapakirajte ga u nepropusnu vrećicu ili posudu i stavite u hladnjak. Tamo ga možete čuvati najduže do deset dana. Obzirom da kruh kojeg sami pečemo kod kuće nema dodanih konzervansa, vrijeme čuvanja općenito ne može biti duže od kruha kojeg kupujemo u trgovini.

POSEBNE PREPORUKE

1. Za brzi postupak pečenja kruha

Ovakav kruh radi se pomoću dodavanja praška za pecivo ili sode, koje aktiviraju vlaga i toplota. Za dobre rezultate pečenja takvog ekspresnog kruha preporučujemo da svu tekućinu, kao i obično, nalijete na dno posude za pečenje, a sve ostale suhe sastojke stavljate iznad tekućine. Tijekom početnog miješanja može se dogoditi da lopatica suhe sastojke odgurne u kutove posude, pa se mogu napraviti brašnaste grudice. Da bi ovo izbjegli, možda ćete morati malo pomoći stroju da pravilno izmiješa tijesto.

2. O super brzom programu pečenja

Na super brzom programu aparat za pečenje kruha ispeče štrucu kruha u roku 1 sata i 38 minuta. Da bi to postigli, morate koristiti vruću vodu (otprilike 48-50°C. Provjerite temperaturu kuhinjskim termometrom, jer je utjecaj temperature naročito važan za pravilne rezultate pečenja. Ako je temperatura vode previsoka, kruh se neće dignuti do predviđene veličine, jer će prevruća voda uništiti gljivice u kvascu, potrebne za aktivno dizanje tijesta.

Čišćenje i odlaganje:

Prije čišćenja uređaj za pečenje isključite uz električne mreže te ga pustite da se ohladi. posuda za pečenje kruha:

1. Unutrašnje i vanjske stijene posude obrišite s vlažnom krpom. Ne upotrebljavajte gruba ili agresivna sredstva za čišćenje.
2. nastavak za mijesenje:
3. Ukoliko je nastavak za mijesenje teško odstraniti iz osovine, napunite posudu za pečenje kruha s vodom.
4. poklopac i prozorčić:
5. Pri čišćenju poklopac jednostavno odstranite. Vlažnom krpom obrišite vanjke i unutrašnje dijelove uređaja za pečenje kruha, te poklopac.

Uređaj je u skladu s direktivama CE glede emitiranja radijskih smetnji i niskonaponske sigurnosti te ispunjava važećim sigurnosnim zahtjevima.

Okolina

Simbol na proizvodu ili na njegovoj ambalaži označuje, da se s tim proizvodom ne smije postupiti kao s otpadom iz domaćinstva. Umjesto toga treba biti uručen prikladnim sabirnim točkama za recikliranje elektroničkih i električkih aparata. Ispravnim odvoženjem ovog proizvoda spriječit ćete potencijalne negativne posljedice na okoliš i zdravlje ljudi, koje bi inače mogli ugroziti neodgovarajućim rukovanjem otpada ovog proizvoda. Za detaljnije informacije o recikliranju ovog proizvoda molimo Vas da kontaktirate Vaš lokalni gradski ured, uslugu za odvoženje otpada iz domaćinstva ili trgovinu u kojoj ste kupili proizvod.



Garancija i servis

Za informacije ili u slučaju problema obratite se Centru Gorenja za pomoć korisnicima u vašoj državi (telefonski broj naći ćete u međunarodnom garancijskom listu). Ako u vašoj državi nema takvog centra, obratite se lokalnom trgovcu Gorenja, ili odjelu Gorenja za male kućanske aparate.

Nije za profesionalnu uporabu!

GORENJE
VAM ŽELI PUNO ZADOVOLJSTVA U RADU S VAŠIM APARATOM!

Pridržavamo pravo do promjena!

Važna uputstva za bezbednu upotrebu

Pre upotrebe aparata, pažljivo pročitajte uputstva za upotrebu.

1. Sačuvajte uputstva, potvrdu o garanciji, račun i, po mogućstvu, ambalažu.
2. Aparat je namenjen isključivo za upotrebu u domaćinstvu!
3. Uvek izvucite utikač iz utičnice kada ne koristite aparat, kada montirate rezervne delove, kada čistite aparat, kao i u slučaju bilo kakvih drugih smetnji. Prethodno isključite aparat. Uvek vucite utikač, a ne kabl.
4. Da biste zaštitili decu od opasnosti koje kriju električni aparati, nemojte ih nikada ostaviti bez nadzora pored aparata. Zato aparat čuvajte van domašaja dece. Uvek proverite da kabl ne visi nadole.
5. Redovno proveravajte aparat i kabl da nisu oštećeni. Ako otkrijete bilo kakvo oštećenje, aparat nemojte koristiti.
6. Aparat ne popravljajte sami, već ga odnesite ovlašćenom stručnom licu.
7. Radi bezbednosti, pokvaren ili oštećen utikač mora se zameniti u ovlašćenom servisu ili od strane ovlašćenog lica istim takvim utikačem.
8. Ne ostavljajte aparat ni kabl u blizini izvora toplote, na neposrednoj sunčevoj svetlosti, na vlazi, u blizini oštih ivica i sl. Kabl ne treba da dođe u dodir sa vrelim aparatom.
9. Aparat nemojte nikada koristiti bez nadzora. Kada ne koristite aparat, uvek ga isključite, makar to bilo samo za trenutak.
10. Koristite samo originalne rezervne delove.
11. Nemojte koristiti aparat na otvorenom prostoru.
12. Nikada ne smete stavljati aparat u vodu ili drugu tečnost, niti sme doći u dodir sa tečnošću. Aparat ne stavljajte na mokru podlogu! Aparat ne dodirujte vlažnim ili mokrim rukama!
13. Ako aparat dođe u dodir sa vodom, odmah izvucite utikač iz utičnice. Ne dodirujte vodu.
14. Aparat koristite samo u svrhe označene na aparatu.
15. Nemojte koristiti aparat sa oštećenim priključkom.
16. Nemojte dirati pokretne ili rotirajuće delove aparata.
17. Aparat stavite na ravnu podlogu. Od zidova treba da je udaljen bar 5 cm.
18. Prilikom čišćenja ne smete koristiti agresivna sredstva za čišćenje.
19. Dodatak za mešenje očistite odmah po upotrebi.
20. Pre početka upotrebe proverite, dali napon vaše kućne instalacije odgovara naponu, navedenom na natpisnoj pločici aparata.
21. Ne dodirujte vruće površine, za to koristite isključivo ručke ili dugmad.
22. Aparat neka ne koriste lica (uključivši i decu) smanjenih fizičkih, motoričkih ili umnih sposobnosti, odnosno lica bez potrebnih iskustava ili znanja, izuzev ako im je bio obezbeđen potreban nadzor, odnosno ako im je lice, zaduženo za njihovu bezbednost, iscrpno objasnilo način delovanja i rukovanja aparatom.
23. Posudu za pečenje ne udarajte po vrhu ili po ivicama kako bi je izvadili, jer time možete posudu oštetiti.
24. U aparat ne stavljajte metalne folije i slične materijale, jer može doći do požara ili kratkog spoja.
25. Aparat ne smete prekrivati krpom ili sličnim materijalima: vrućina i para moraju slobodno izlaziti iz aparata. Dodir sa zapaljivim materijalom može na ovaj način uzrokovati požar.
26. Da se ne biste izlagali opasnosti, aparat nikada ne priključujte na spoljni prekidač kontrolisan tajmerom niti na sistem sa daljinskom kontrolom.
27. Jačina buke: $L_c < 68$ dB (A)

Prva upotreba aparata

Proverite posudu za pečenje hleba i očistite deo za pečenje. Nemojte koristiti oštre predmete i ne grebite je! Posuda za pečenje hleba je prevučena materijom koja sprečava zagorevanje. Posudu za pečenje hleba podmažite i 10 minuta pecite na prazno. Pri tom se razvija neprijatan miris novog, pa zato otvorite prozor radi provetranja prostorije. Zatim je ponovo očistite. Na osovinu na dnu posude stavite dodatak za mešenje testa.

Električni priključak:

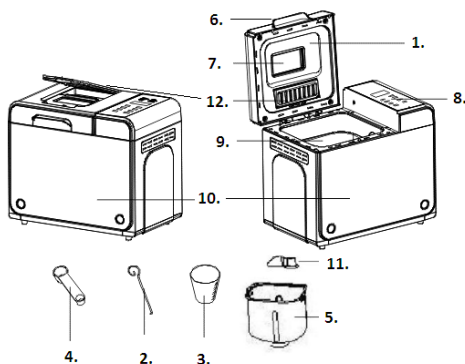
Aparat se može priključiti samo na pravilno postavljenu utičnicu za 220-240V ~ 50Hz.

Kada priključite aparat, čućete kratak pisak i na ekranu će se na kratko pojaviti "3:00". Dve tačke između 3 i 00 ne svetle sve vreme.

Aparat je spreman za upotrebu i automatski podešen na program 1 (uobičajeni položaj), ali još nije počeo da radi.

Funkcije i delovanje

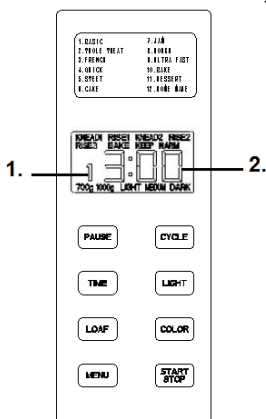
Opis pekača hleba



1. Poklopac
2. Kuka
3. Merica
4. Kašičica za mjerenje
5. Kvadratna posuda za hleb
6. Ručka
7. Prozorčić
8. Kontrolna tabla
9. Posuda za hleb
10. Kučište
11. Lopatica za mešanje
12. Posuda za sastojke

OPIS KONTROLNE TABLE

(Izgled ekrana može da bude izmenjen bez prethodnog upozorenja)



1. Oznaka izabranog programa
2. Vreme delovanja za pojedini izabrani program

Start/stop

Dugme za upućivanje i isključenje izabranog programa pečenja.

Program uključite pritiskom na dugme "**START/STOP**", dugim otprilike 3 sekund. Začuje se zvučni signal, a dvotačka na prikazu vremena započne da trepće, pečenje je započelo. Nakon početka programa, sva druga dugmad je onemogućena, osim dugmeta **START/STOP**, **LIGHT LAMP** (upali osvetljenje), **PAUSE** (prekid) i **CYCLE+COLOR** (ciklus+boja). Program zaustavite pritiskom dugmeta "**START/STOP**" dugim otprilike 3 sekund. Začuje se zvučni signal, koji označuje da je program bio isključen.

Izbor programa

Koristimo ga za izbor različitih programa pečenja. Svakim dodiranjem (ispraćenim kratkim piskom) menjate program pečenja. Držite li dugme pritisnuto stalno, na ekranu će se izlistati svih 12 mogućih izbora programa. Odaberite željeni program. U nastavku slede objašnjenja i opisi pojedinih programa.

1. **Osnovni:** mešenje, dizanje i pečenje običnog hleba. Možete dodavati razne sastojke za poboljšanje okusa.
2. **Integralni:** mešenje, dizanje i pečenje integralnog kruga. Ovdje ne preporučujemo korišćenje funkcije odloženog uključenja, jer mogu da se dobiju slabiji rezultati.
3. **Francuski:** mešenje, dizanje i pečenje s dužim vremenom dizanja. Hleb pečen u ovom režimu ima hrskavu koru i bogatiju, mekšu strukturu.
4. **Brzi:** mešenje, dizanje i pečenje vekne u kraćem vremenu od osnovnog programa. No, hleb pečen na ovoj regulaciji je obično manji i ima zgusnutu, tvrdu strukturu.
5. **Sladak:** mešenje, dizanje i pečenje slatkog hleba. Po želji možete dodavati sastojke za okus.
6. **Kolač:** mešenje, dizanje i pečenje, ali dizanje pomoću sode ili praška za pecivo.
7. **Džem:** ukuvavanje džemova i marmelada. Voće i povrće pre stavljanja u posudu naseckajte na komadiće.
8. **Testo:** mešenje i dizanje, ali bez pečenja. Izvađeno testo može se koristiti za izradu žemički, kifla, pice, i sl.
9. **Super brzo:** mešenje, dizanje i pečenje vekne u izrazito kratkom vremenu. Dobiven hleb ima gustu, sabijenu strukturu.
10. **Pečenje:** samo pečenje, bez mešanja i dizanja. Ponekad se koristi i za odložen početak pečenja na određenim programima.
11. **Desert:** mešenje, dizanje i pečenje deserta.
12. **Domaći hleb:** Omogućuje lično korisnikovo programiranje, za promenu fabrički regulisanih vrednosti mešanja, dizanja, pečenja, držanja na toplom svakog pojedinog koraka.

Vremenski periodi pojedinog programa mogući su kako sledi:

MEŠENJE 1 :	6-14 minuta
DIZANJE 1 :	20-60 minuta
MEŠENJE 2 :	5-20 minuta
DIZANJE 2 :	5-120 minuta
DIZANJE 3 :	0-120 minuta
PEČENJE :	0-80 minuta
DRŽANJE NA TOPLOM:	0-60 minuta

Programski postupak kod izbora "Domaći hleb"

1. Pritisnite dugme **CYCLE** jednom. Na ekranu se pojavi MEŠENJE 1, nakon toga pritisnite dugme **TIME** i izaberite minute, i na kraju pritisnite dugme **CYCLE** čime potvrđujete izbor vremena za ovaj korak;

2. Pritisnite dugme **CYCLE** i uđite u sledeću fazu: na ekranu se pojavi **DIZANJE 1**. pritisnite dugme **TIME** i izaberite minute (ako dugme držite stalno pritisnuto, minute se menjaju brže). Potvrdite izbor pritiskom dugmeta **CYCLE**.
3. Na taj način regulišite sve ostale korake. Nakon što ste završili s programiranjem, pritisnite dugme **Start/stop**, čime izlazite iz tog menija.
4. Pritiskom dugmeta **Start/stop** aktivirate početak programa.

Napomena: ova regulacija može da se spremi u memoriju i koristi ponovno kasnije.

Boja (zapečenost)

Ovim dugmetom birate boju kore hleba: **LIGHT (svetlije)**, **MEDIUM (srednje)** ili **DARK (tamna kora, jače zapečeno)**. Ovo dugme možete koristiti samo na programima **BASIC** (osnovni), **WHOLE-WHEAT** (integralni), **FRENCH** (francuska vekna), **QUICK** (brzi), **SWEET** (sladak hleb), **CAKE** (kolač), **BAKE** (pečenje), **DESSERT** (desert) i **HOMEMADE** (domaći hleb).

Veličina vekne

Pritisnite ovu tipku za odabir veličine vekne hleba od 700 ili 1000 grama. Imajte na umu da ukupno trajanje izrade hleba može da varira ovisno o veličini vekne. Dugme je aktivno samo za sledeće programe pečenja: **OSNOVNI**, **INTEGRALNI**, **FRANCUSKI** i **SLATKI hleb**.

Odgoda

Ukoliko ne želite da aparat odmah započne sa radom putem ove tipke možete regulisati vreme odgode.

Period odgode regulišete na sledeći način:

1. Najpre odaberite program, zapečenost (boju) i veličinu vekne.
2. Pritiskom dugmeta **TIME** (vreme) izaberite vreme odgode. U celokupno vreme odgode uračunajte i vreme potrebno za izvođenje izabranog programa.
3. **Primer:** sada je 20:30 časova, a vi biste želeli da Vam hleb bude spreman sledeće jutro u 7 časova, tj. za 10 časova i 30 minuta. Pritiskajte tipku **TIME (VREME)** uzastopce dok se na **LCD** ekranu ne prikaže 10:30. Svakim pritiskom povećavate vreme za 10 minuta. Ako tipku **TIME** držite pritisnuto više od pola sekunde, vreme će se menjati (povećavati) brzinom od 60 min/s. Maksimalno vreme odgode je 13 časova.
4. Zatim pritisnite tipku **STOP/START** za pokretanje ovog odgođenog programa. Tačka trepće, a na ekranu je prikazano odbrojanje preostalog vremena.

Napomena:

1. Ova funkcija ne može da se koristi na programima **Brzo**, **Džem**, **Super brzo** i **Pečenje**.
2. Prilikom odgođenog pečenja ne koristite lako pokvarljive sastojke poput jaja, svežeg mleka, voća, luka, itd.

Prekid

Nakon početka izvođenja izabranog programa, pritiskom na dugme **PAUSE** možete rad aparata trenutno prekinuti u bilo kojem trenutku. Sve regulacije ostaju u memoriji, a preostalo vreme do završetka trepće na ekranu. Ponovnim pritiskom na dugme **PAUSE** program se nastavlja tamo, gdje je bio prekinut.

Napomena: ako je aparat bio u režimu bezbednosne blokade, ovu morate najpre deblokirati da bi dugme **PAUSE** bilo aktivno.

Osvetljenje

Jednim pritiskom na dugme za osvetljenje palite lampicu koja osvetljava unutrašnjost. Nakon 1 minuta dugme više nije potrebno stiskati, jer će se lampica ugasiti automatski.

DRŽANJE NA TOPLOM

Ispečen hleb automatski će ostati topao otprilike 1 čas nakon završetka pečenja. Ako u toku ove faze želite hleb izvaditi iz aparata, morate najpre da isključite program pritiskom na dugme START/STOP. Na programima bez funkcije održavanja hleba na toplom, kao što su MEŠENJE, DŽEM, TESTO i JOGURT, LCD ekran nakon pečenja prikazuje "0:00" u dužini 1 minuta, a zatim se vraća na osnovnu regulaciju aparata.

MEMORIJA

Ako je u toku pečenja hleba došlo do kraćeg nestanka električne energije, izabrani program pečenja nastavlja se nakon 10 minuta, čak i bez pritiskanja na dugme "START/STOP". Ako je prekid električne energije duži od 10 minuta, memorija na žalost neće zadržati spremljene regulacije. Tada morate izvaditi i baciti pripremljene sastojke iz posude za hleb i u nju složiti nove, sveže sastojke, nakon čega je aparat potrebno ponovno uključiti u rad. No, ako je do prekida došlo dok testo još nije prešlo u fazu dizanja, možete jednostavno ponovno stisnuti dugme "START/STOP", i odvijanje programa će se nastaviti ispočetka.

SOBNA TEMPERATURA

Aparat može delovati efikasno na širokom rasponu temperature, no može se desiti da dođe do razlike u veličini ispečene vekne ako je aparat postavljen u izrazito vruću ili izrazito hladnu prostoriju. Preporučujemo da sobna temperatura u kojoj aparat radi bude negde u rasponu između 15°C i 34°C.

PRIKAZ UPOZORENJA:

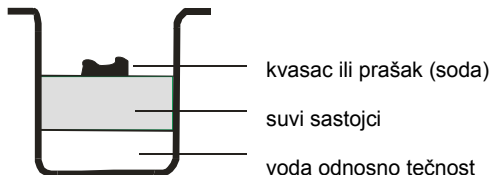
1. Ukoliko ekran prikazuje "**HHH**" nakon upućivanja programa (nakon pritiska tipke START/STOP), temperatura unutar aparata još je uvek previsoka. Tada program treba prekinuti. Pritisnite dugme START/STOP, čime se vraćate na osnovne regulacije aparata i isključite zvučni signal. Otvorite poklopac i ostavite aparat 10 do 20 minuta da se ohladi.
2. Ukoliko ekran prikazuje "**LLL**" nakon upućivanja programa (nakon pritiska tipke START/STOP), osim na programima DŽEM i PEČENJE, temperatura u aparatu je preniska, i to označava neprekidan pisak zvučnog signala. Pritisnite dugme START/STOP, čime se vraćate na osnovne regulacije aparata i isključite zvučni signal. Nakon toga izaberite program PEČENJE i time brzo podignite temperaturu unutar posude za pečenje.
3. Ukoliko nakon pritiska tipke **START/STOP** ekran prikazuje "**E E0**" ili "**E E1**" (i čuje se neprekidan zvučni signal), znači da je temperaturni senzor u kvaru. Molimo kontaktirajte ovlašćenog stručnjaka radi pregleda temperaturnog senzora.

PRE PRVE UPOTREBE

1. Molimo proverite dali su svi delovi i dodaci na broju i neoštećeni.
2. Očistite sve delove u skladu s uputstvima u odeljenju "**Čišćenje i održavanje**".
3. Postavite pekaru u način rada PEČENJE i ostavite aparat da radi prazan otprilike 10 minuta. Kada se ohladi ponovno očistite sve rastavljene delove.
4. Temeljito obrišite sve delove da budu suvi i sastavite ih; sad je aparat spreman za upotrebu.

POSTUPAK PEČENJA HLEBA

1. Posudu za hleb stavite u aparat i zaokrenite je toliko da se začuje klik kad sedne u pravilan položaj. Na osovinu natakните lopaticu za mešanje. Preporučujemo vam da lopaticu pre stavljanja na osovinu malo namažete margarinom, otpornim na temperaturu, da se testo ne bi lepilo na nju, a i kasnije vađenje lopatice iz vekne pečenog hleba biće lakše.
2. Sada napunite posudu za pečenje sastojcima za hleb. Držite se vrsnog reda dodavanja sastojaka, navedenog u receptu. Obično se najpre sipa voda, odnosno tečnost, zatim se dodaje šećer, so i brašno. Kao poslednji sastojak, u posudu ide kvasac ili prašak za pecivo.



3. Prstom napravite malu rupu na vrhu brašna. U rupu dodajte kvasac. Pazite da kvasac ne dođe u dodir sa tečnošću ili sa solju. **Napomena:** maksimalna količina brašna i kvasca je 600 g i 3 male kašičice. Preporučujemo da nikad ne prekoračite navedenu količinu, jer bi usled prejakog nadizanja testa moglo doći do prelaza mase preko posude.
4. Za programe pečenja **BASIC (OSNOVNI)**, **WHOLE WHEAT (INTEGRALNI)**, **FRENCH (FRANCUSKI)**, **SWEET (SLATKI)**, **CAKE (KOLAČ)** i **HOME-MADE (DOMAĆI)**, dodajte voćne sastojke u posudu za sastojke i zatvorite poklopac. **Upozorenje:** u toku postupka pečenja, poklopac posude za sastojke automatski će se otvoriti i sastojci će popadati u posudu za hleb.
5. Nežno zatvorite poklopac i ukopčajte priključni kabl u zidnu utičnicu.
6. Pritiscima tipke MENU odaberite traženi program.
7. Pritisnite tipku COLOR (**BOJA**) za odabir boje (zapečenosti) kore.
8. Pritisnite tipku LOAF (**VELIČINA VEKNE**) za odabir tražene veličine (700 g ili 1000 g).
9. Regulišite vreme odgode tipkom TIME (**VREME**). Ovaj korak možete da preskočite ukoliko želite da pekara odmah započne sa radom.
10. Za početak rada držite pritisnutu tipku **START/STOP** otprilike 2 sekunde.
11. Nakon završetka postupka začuje se pisak zvučnog signala deset puta, a LCD ekran vraća se na osnovna regulisanja aparata. Možete pritisnuti tipku **START/STOP** i držati je pritisnutu otprilike 2 sekunde kako biste prekinuli postupak i izvadili hleb. Otvorite poklopac, te kuhinjskom rukavicom čvrsto uhvatite dršku posude za hleb. Okrenite posudu ulevo (obrnuto od kazaljki na časovniku), te je izvucite vertikalno prema gore iz aparata. **Oprez:** posuda za hleb i sam hleb mogu da budu veoma vrući! Uvek pažljivo rukujte njima.
12. Neka se posuda s hlebom potpuno ohladi pre vađenja hleba. Zatim lepljivom lopaticom nežno odvojite strane hleba od posude.
13. Preokrenite posudu za hleb naopačke na žičanu rešetku ili neku drugu čistu površinu, te je nežno zatresite dok hleb ne ispadne.
14. Hleb ostavite da se ohladi otprilike 20 minuta pre rezanja. Preporučujemo da hleb režete električnim nožem ili nazubljenim nožem za rezanje hleba; nemojte ga rezati nožem za voće ili običnim kuhinjskim nožem, jer se inače može deformisati.
15. Ukoliko niste u prostoriji ili niste pritisnuli tipku **START/STOP** na kraju programa, hleb će se automatski održavati toplim 1 čas. Kad je period držanja hleba na toplom završen, začuje se jedan pisak.
16. Kada aparat ne koristite ili po završetku upotrebe isključite glavni prekidač i izvadite priključni kabl iz zidne utičnice.

Napomena: Pre rezanja vekne kukom uklonite lopaticu za mešanje smeštenu u dnu vekne; vekna je vruća, nikada rukom ne uklanjajte lopaticu za mešanje.

Napomena: Ako niste pojeli sav ispečen hleb, ostatak hleba stavite u zatvorenu plastičnu kesicu ili posudu. Tako upakovan hleb može izdržati do tri dana na sobnoj temperaturi. Ako ga želite sačuvati duže, upakujte ga u nepropusnu kesicu ili posudu i stavite u frižider. Tamo ga možete čuvati najduže

do deset dana. Obzirom da hleb kojeg sami pečemo kod kuće nema dodanih konzervansa, vreme čuvanja generalno ne može da bude duže od hleba kojeg kupujemo u radnji.

POSEBNE PREPORUKE

1. Za brzi postupak pečenja hleba

Ovakav hleb radi se pomoću dodavanja praška za pecivo ili sode, koju aktiviraju vlaga i toplota. Za dobre rezultate pečenja takvog ekspresnog hleba preporučujemo da svu tečnost, kao i obično, sipate na dno posude za pečenje, a sve ostale suve sastojke stavljate iznad tečnosti. U toku početnog mešanja može se dogoditi da lopatica suve sastojke odgurne u uglove posude, pa se mogu napraviti brašnaste grudice. Da bi ovo izbegli, možda ćete morati malo pomoći aparatu da pravilno izmeša testo.

2. O super brzom programu pečenja

Na super brzom programu aparat za pečenje hleba ispeče veknu hleba u roku 1 časa i 38 minuta. Da bi to postigli, morate koristiti vruću vodu (otprilike 48-50°C. Proverite temperaturu kuhinjskim termometrom, jer je uticaj temperature naročito važan za pravilne rezultate pečenja. Ako je temperatura vode previsoka, hleb se neće dignuti do predviđene veličine, jer će prevruća voda uništiti gljivice u kvascu, potrebne za aktivno dizanje testa.

Čišćenje i čuvanje:

Pre čišćenja, aparat za pečenje isključite iz električne mreže i pustite da se ohladi.

- Posuda za pečenje hleba: Unutrašnji i spoljašnji deo posude očistite vlažnom krpom. Nemojte koristiti gruba ili agresivna sredstva za čišćenje.
- Dodatak za mešenje: Ako se dodatak za mešenje teško skida sa osovine, posudu za pečenje hleba prethodno napunite vodom.
- Poklopac i prozor: Poklopac možete skinuti prilikom čišćenja. Vlažnom krpom očistite spoljašnji i unutrašnji deo aparata za pečenje hleba i poklopac.

Aparat je u skladu sa direktivama CE u pogledu zaštite od radio-smetnji i bezbednosti niskog napona i ispunjava važeće zahteve u pogledu bezbedne upotrebe.

Zaštita okoline

Simbol na proizvodu ili na njegovoj ambalaži označava, da se sa tim proizvodom ne sme postupati kao sa otpadom iz domaćinstva. Umesto toga, proizvod treba predati odgovarajućim sabirnim centrima za reciklažu elektronskih i električnih aparata. Ispravnim odvoženjem ovog proizvoda sprečićete potencijalne negativne posledice na životnu sredinu i zdravlje ljudi, koji bi inače mogli biti ugroženi neodgovarajućim rukovanjem otpadom ovog proizvoda. Za dobijanje detaljnih informacija o tretmanu, odbacivanju i ponovnom korišćenju ovog proizvoda, stupite u kontakt sa prikladnim lokalnim ustanovama, službom za sakupljanje kućnog otpada ili sa prodavnicom u kojoj ste kupili ovaj proizvod.



Garancija i servis

Za informacije ili u slučaju problema obratite se Centru Gorenja za pomoć korisnicima u vašoj državi (telefonski broj naći ćete u međunarodnom garantnom listu). Ako u vašoj državi nema takvog centra, obratite se lokalnom prodavcu Gorenja, ili odelu Gorenja za male kućanske aparate.

Nije za komercijalnu upotrebu!

GORENJE

VAM ŽELI MNOGO ZADOVOLJSTVA U RADU S VAŠIM APARATOM!

Pridržavamo pravo do promena!

Important safeguards:

Before first use, please read the instruction manual carefully.

1. Before using the electrical machine, always follow basic precautions.
2. Please keep these instructions, the warranty certificate, the sales receipt and, if possible, the carton with the inner packaging!
3. The machine is intended for commercial use!
4. Before use, check if the voltage of wall outlet corresponds to the one shown on the rating plate.
5. Always switch off the machine, remove the plug from the socket whenever the machine is not in use, when attaching accessory parts, cleaning the machine or whenever a disturbance occurs.
6. In order to protect children from the dangers of electrical appliances, never leave them unsupervised with the machine. Consequently, when selecting the location for your machine, do so in such a way that children do not have access to the machine. Ensure that the cable does not hang down.
7. Check the machine and the cable regularly for damage. If there is damage of any kind, do not use the machine.
8. Do not repair the machine by yourself, rather consult an authorized expert.
9. Do not use the machine with a damaged outlet. Have it replaced with equivalent plug from the manufacturer, our customer service department or a similar qualified person.
10. Keep the machine and the cable away from heat, direct sunlight, moisture, sharp edges, etc...
11. Never leave the machine unsupervised! When you do not use it, even if this is only for a moment, switch the machine off.
12. Use only original accessories.
13. Do not use the machine outdoors.
14. Do not place the machine in water or other liquid. Do not use the machine with wet or moist hands.
15. Should the machine become moist or wet, remove the plug off the socket immediately. Do not reach into the water.
16. Use the machine only for the intended purpose on the rating label of the machine.
17. Do not touch any of the moving or spinning parts of the machine.
18. Do not touch hot surfaces. Use handles or knobs.
19. This appliance is not intended for use by persons (including children) with reduced physical, sensory or mental capabilities, or lack of experience and knowledge, unless they have been given supervision or instruction concerning use of the appliances by a person responsible for their safety.
20. Children should be supervised, so they do not play with the appliance.
21. When you remove the tray, be careful that you do not damage it.
22. Do not insert metal foils or other materials into the appliance. This can provide a higher risk for a fire or short circuit.
23. Never cover the appliance with a towel or any other material. Heat and steam must be able to come out. A fire can be caused if it is covered by, or comes in contact with combustible material.
24. Never connect this appliance to an external timer switch or remote control system in order to avoid a hazardous situation.
25. Noise level: $L_c < 68 \text{ dB(A)}$

**This appliance is marked according to the European directive 2002/96/EC on Waste Electrical and Electronic Equipment (WEEE).
This guideline is the frame of a European-wide validity of return and recycling on Waste Electrical and Electronic Equipment.**

Using the machine for the first time:

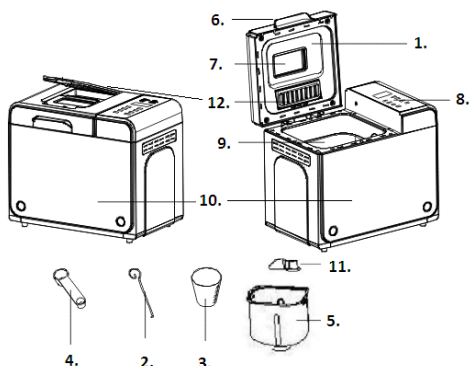
Check the baking tray and clean the rest of the baking chamber. Do not use sharp objects and do not rub! Tray is non-stick coated. Grease it and bake empty for about 10 minutes. Clean it again. Place the kneading bar on the axle in the baking area. Air the room if any unwanted smell appears.

Electrical connection:

The machine must only be connected to a correctly installed 220-240V, 50Hz safety socket. As soon as you plug the bread maker into the socket, you will hear a beep and “3:00” will appear in the display after a short time. The two dots between the “3” and “00” won’t flash constantly. The machine is now ready to operate and is automatically set to program “1” (normal position), but did not started yet.

FUNCTIONS & OPERATION

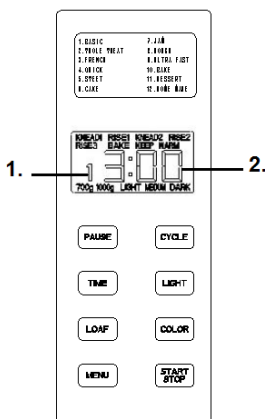
Know your bread maker



1. Lid
2. Hook
3. Measuring cup
4. Measuring spoon
5. Square baking tray
6. Handle
7. View window
8. Control panel
9. Bread baking tray
10. Housing
11. Kneading baking tray
12. Ingredient pan

INTRODUCTION OF CONTROL PANEL

(The silkscreen is subject to change without prior notice.)



1. The chosen program.
2. The operation time for each program

Start/stop

Use the button to start and stop the select baking program.

To start a program, press the **"START/STOP"** button and hold it for approx. 3 seconds. You will hear short beep and the two dots in the time display will begin to flash. After the program starts, only **SART/STOP, LIGHT LAMP and PAUSE** buttons remain active.

To stop the program, press the **"START/STOP"** button and hold it for approx. 3 seconds, then you will hear a beep, which means that the program has been stopped.

Menu

It is used to set different programs. Every time you press MENU button, the program will change (followed by a short beep). Press the button continuously and 12 menus will appear on the LCD display. Select your desired program. The functions of 12 menus are explained below.

1. **Basic:** kneading, rising and baking normal bread. You may also add ingredients to increase flavour.
2. **Whole wheat:** kneading, rising and baking of whole wheat bread. It is not recommended to use the delay function as this can produce poor results.
3. **French:** kneading, rising and baking with a longer rise time. The bread baked in this menu will have a crisper crust and loose texture.
4. **Quick:** kneading, rising and baking loaf with a longer time. The bread baked in this menu will have a crisper crust.
5. **Sweet:** kneading, rise and baking sweet bread. You may also add ingredients to add flavour.
6. **Cake:** kneading, rising and baking, rising with soda or baking powder.
7. **Jam:** cooking jams and marmalades. Fruit or vegetables must be chopped before putting it into the baking tray.
8. **Dough:** kneading and rising, but without baking. Remove the dough and make bread rolls, pizza, steamed bread, etc.
9. **Ultra fast:** kneading, rising and baking loaf in a short time. The result is a dense texture.
10. **Bake:** only baking, no kneading and rising. Also used for increasing the baking time on selected settings.
11. **Dessert:** kneading, rising and baking dessert.
12. **Home made:** this program allows you to set programs manually (kneading, rising, baking, keep warm).

The time range of each program as following:

KNEAD1:	6-14 minutes
RISE1:	20-60 minutes
KNEAD2:	5-20 minutes
RISE2:	5-120 minutes
RISE3:	0-120 minutes
BAKE:	0-80 minutes
KEEP WARM:	0-60 minutes

Under the menu of Home Made,

- a) With **MENU** button choose program **HOME MADE**. You will hear a short beep after each next press.
- b) Press **CYCLE** button once, KNEAD1 will appear on LCD, then press **TIME** button to adjust the minutes, and press **CYCLE** again to confirm.
- c) Press **CYCLE** button for the next step, RISE1 will appear on LCD, then press **TIME** button to adjust the time. By holding **TIME**, the number will increase rapidly. Press **CYCLE** button to confirm.
- d) In such way set the remaining steps. When you set all steps, press **START/STOP** button to exit the setting.
- e) Press **START/STOP** button again to activate the operation.

Note: the setting can be memorized and can be used for in next use.

Colour

With the button you can select **LIGHT**, **MEDIUM** or **DARK** colour for the crust. You will hear a short beep after each press. This button is used only for the programs **BASIC**, **WHOLE-WHEAT**, **FRENCH**, **QUICK**, **SWEET**, **CAKE**, **BAKE**, **DESSERT** and **HOMEMADE**.

Loaf

Press this button to select the weight of the bread: 700g or 1000g, baking time depends on it. You will hear a short beep after each press. This button is used only for the programs **BASIC**, **WHOLE-WHEAT**, **FRENCH**, **SWEET**.

Time

If you do not start working immediately, you can use the **TIME** button to set the delay time.

Set the delay function:

1. Select your menu, colour, loaf size.
2. Set the delay time by pressing **TIME** button. The delay time should include the baking time of chosen menu. Suppose it is 8:30PM now and you want the bread to be baked at 7:00Am the next day, so the delay time is 10 hours and 30 minutes. Press **TIME** button continuously until 10:30 appears on the display. The leap of each press is 10 minutes. Press and hold the **TIME** button for 0.5s, the time will advance rapidly at a rate of 60min/s. The maximum delay time is 13 hours.
3. Press the **STOP/START** button and hold it for approx. 3 seconds to activate this delay program. You will see the dots flashing and LCD will start to count down the remaining time.

Note:

1. This button can not be used for the programs **QUICK**, **JAM**, **ULTRA FAST** and **BAKE**.
2. Do not use any perishable ingredients such as eggs, fresh milk, fruits and onions in the day menu.

Pause

After starting up, press **PAUSE** button at any time and hold it for approx. 3 seconds. The operation will be paused, but the setting will be memorized and remaining time will flash on the LCD. By pressing and holding **PAUSE** button for approx. 3 seconds again, the program will continue.

Note: in the lock mode, you must cancel lock before operating the **PAUSE** key.

Light

In order to view the baking process, press the **LIGHT** button. The light will switch off automatically after 1 minute. Pressing the button again within 1 minute, will enable you to switch the light off manually.

KEEP WARM

Bread is automatically kept warm for 1 hour after baking. If you would like to take the bread out during keep warm, cancel the program off by pressing the **START/STOP** button. Programs **QUICK**, **JAM**, **DOUGH** and **ULTRA FAST** do not have keep-warm function.

MEMORY

If the power supply has been interrupted during the course of making bread, the process of making bread will continue automatically within 10 minutes, even without pressing **START/STOP** button. If the interruption time takes longer 10 minutes, baking process must be restarted. Put new ingredients into the bread maker. If the interruption happened before dough rising, press **START/STOP** for new beginning.

ENVIRONMENT

The appliance may work well in a wide range of temperature, but there may be a difference in loaf size. The loaf will be bigger in a very warm and smaller in a very cold room. The temperature should be from of 15 °C to 34 °C.

WARNING DISPLAY:

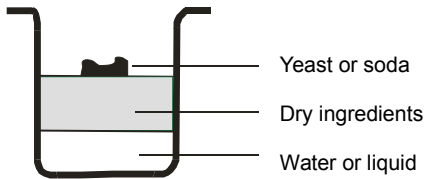
1. If the display shows “HHH” after pressing the **START/STOP** button, it means the temperature inside is still too high (followed by continuous beep sounds). Stop the program. Press the **START/STOP** button to return to the default setting of the appliance and stop the sound. Open the lid and let the machine cool down for 10 to 20 minutes.
2. If the display shows “LLL” after pressing the **START/STOP** button (except the programs JAM and BAKE), it means the temperature inside is too low (followed by continuous beep sounds). Press the **START/STOP** button to return to the default setting of the machine and stop the sound. Then select the BAKE program and make the temperature inside the chamber increase rapidly.
3. If the display shows “E E0” or “E E1” after pressing **START/STOP** button, it means that the temperature does not work (followed by continuous beep sounds). Press the **START/STOP** button to stop the sound. Please go to the nearest authorized expert.

BEFORE THE FIRST USE

1. Please check whether all parts and accessories are complete and free of damage.
2. Clean all the parts according to the section “**Cleaning and Maintenance**”. Do not rub!
3. Set the bread maker on **BAKE** mode and bake empty for about 10 minutes. Then let it cool down and clean all the detached parts again.
4. Dry all parts thoroughly and assemble them, the appliance is ready for using.

HOW TO MAKE BREAD

1. Place the baking tray in position, then turn it in clockwise until it clicks in correct position. Fix the kneading blade onto the drive shaft. For easier removal of blades at the end, oil them with butter.
2. Place ingredients into the baking tray. It is recommended first to put water or other liquid in the tray, then sugar, salt and flour. As the last ingredient always add baking powder or yeast.



Note: the maximum quantities of the flour and yeast which may be used refer to the recipe.

3. Make a small hole into the flour with finger, put in yeast and make sure it does not come into contact with the liquid or salt.

Note: the maximum quantity of flour and yeast is 600g and 3 teaspoons. It is suggested never exceed the specific quantity, otherwise the excessive rising will make the bread overflow.

4. For the programs of BASIC, WHOLE WHEAT, FRENCH, SWEET, CAKE and HOME-MADE, put the fruit ingredients into the ingredient tray and then close the ingredient tray cover.

Note: During operation, the ingredient tray cover will automatically open and the ingredients will pour into the baking tray.

5. Close the lid gently and plug the power cord into a wall outlet.
6. Press the **MENU** button until your desired program is selected.

7. Press the **COLOR** button to select the desired crust colour.
8. Press the **LOAF** button to select the desired size (700g or 1000g).
9. Set the delay time by pressing **TIME** button. If you want the bread maker to start working immediately, skip this step.
10. Press the **START/STOP** button and hold it for approx. 3 seconds to start working.
11. Once the process is completed, you will hear 10 beeps and the LCD will go back to the default setting of the appliance. Press the **START/STOP** button and hold it for approx. 3 seconds to stop the process and take out the bread. Open the lid, put on kitchen gloves, turn the baking tray anti-clockwise and take out the tray.

Note: the baking tray and bread may be very hot! Always handle with care.

12. Let the baking tray cool down before removing the bread. Then use non-stick spoon to gently loose the sides of the bread from the tray.
13. Turn baking tray upside down onto a wire cooling rack or clean cooking surface and gently shake until bread falls out.
14. Let the bread cool for about 20 minutes before slicing it. It is recommended to slice bread with electric cutter. Do not use fruit knife or kitchen knife, otherwise the bread will fall to pieces.
15. If you are out of the room or did not press **START/STOP** button at the end of operation, the bread will be kept warm automatically for 1 hour.
16. When the bread maker is not in use or operation is complete, unplug the power cord.

Note: Before slicing the loaf, use the hook to remove out the kneading blades, hidden on the bottom of loaf. The loaf is hot, so never use your hands to remove the kneading blades.

Note: If you did not eat the whole bread, we advise you to store the rest in plastic bag or bread basket. Bread can be stored for about 3 days on room temperature. For longer storage, pack it in sealed plastic bag and then place it into the refrigerator. Bread is consumable max 10 days. Storage time for homemade bread is shorter than time for bread in market.

SPECIAL INSTRUCTIONS

1. For Quick preparing of small bread, rolls..

Prepare then with baking powder or baking soda. We suggest that you put all liquid to the bottom of baking tray and dry ingredients on top. Be alert during the mixing, dry ingredients may gather in the corners of the tray. Mix the ingredients well.

2. Quick program

The bread maker can bake loaf within 1 hour 38 minutes with **QUICK** function. For this program you need hot water (48 °C – 50 °C). Because the water temperature is very critical for baking, measure it with thermometer. If the temperature is too low, the bread will not rise to expected size. If the water temperature is too high, the fungus in the yeast will be killed before rising, which also affects the baking performance.

CLEANING AND MAINTENANCE

Disconnect the appliance from the power and let it cool down before you start to clean it.

1. baking tray: Rub inside and outside with a wet cloth. Do not use any sharp or abrasive agents.
2. kneading bar: If the kneading bar is difficult to remove from the axle, soak the baking tray in water.
3. lid and window: The lid can be removed for cleaning. Clean the lid and appliance inside and outside with a wet cloth.

This appliance conforms the CE directives for radio interference suppression and low-voltage safety and has been built to meet current safety requirements.

Environment

Do not throw away the appliance with the normal household waste at the end of its life. Hand it in at an official collection point for recycling. By doing this, you help to preserve the environment.

Guarantee & service

If you need information or if you have a problem, please contact the Gorenje Customer Care Centre in your country (you find its phone number in the worldwide guarantee leaflet). If there is no Customer Care Centre in your country, go to your local Gorenje dealer or contact the Service department of Gorenje domestic appliances.

For personal use only!

**GORENJE
WISHES YOU A LOT OF PLEASURE WHEN USING YOUR APPLIANCE**

We reserve the right to any modifications!

Precauții importante:

Înainte de a pune în funcțiune această mașină, vă rugăm să citiți cu atenție manualul de instrucțiuni.

1. Înainte de a utiliza aparatul electric, trebuie urmate întotdeauna următoarele precauții de bază:
2. Vă rugăm să păstrați aceste instrucțiuni, certificatul de garanție, bonul fiscal și, dacă este posibil, cutia de carton cu ambalajul interior!
3. Mașina este concepută exclusiv pentru uz privat și nu pentru uz comercial!
4. Înainte de utilizare, verificați dacă tensiunea prizei de perete corespunde cu cea indicată pe plăcuța indicatoare a caracteristicilor tehnice.
5. Deconectați ștecherul din priză de fiecare dată când nu folosiți mașina, atunci când atașați componentele accesoriilor, când curățați mașina sau de fiecare dată când apare o defecțiune. Opriti mașina în prealabil. Scoateți ștecherul, nu cablul.
6. Pentru a proteja copiii de pericolele aparatelor electrice, nu îi lăsați nesupravegheați în preajma mașinii. În consecință, atunci când selectați locația pentru mașina dumneavoastră, faceți în așa fel încât copiii să nu aibă acces la mașină. Asigurați-vă că acel cablu nu atâră.
7. Verificați în mod regulat ca mașina și cablul să nu fie avariate. Dacă există vreo avarie de orice fel, nu trebuie să utilizați mașina.
8. Nu reparați singur mașina, ci consultați mai degrabă un expert autorizat.
9. Pentru a vă asigura că sunteți în siguranță, în cazul unui ștecher rupt sau avariata acesta trebuie înlocuit cu un ștecher echivalent de la același producător, de la departamentul nostru de service clienți sau de la o altă persoană calificată.
10. Țineți mașina și cablul departe de căldură, razele directe ale soarelui, umezeală, margini ascuțite și orice alte obiecte asemănătoare.
11. Nu utilizați mașina nesupravegheată! Deconectați mașina de la sursa de alimentare cu curent electric de fiecare dată când nu o utilizați, chiar dacă acest lucru se întâmplă chiar și pentru un moment scurt.
12. Folosiți doar accesoriile originale.
13. Nu folosiți mașina în aer liber.
14. Nu introduceți mașina în niciun caz în apă ori în alt lichid, nici nu o puneți în contact cu apă sau alt lichid. Nu folosiți mașina dacă aveți mâinile ude sau umede.
15. În cazul în care mașina se umezește sau se udă, scoateți imediat ștecherul din priză. Evitați contactul cu apa.
16. Folosiți mașina doar în scopul pentru care a fost concepută, menționat pe eticheta indicatoare a caracteristicilor tehnice ale mașinii.
17. Nu folosiți mașina la o priză avariata.
18. Nu atingeți nicio componentă mobilă ori rotitoare a mașinii.
19. Nu atingeți suprafețele fierbinți. Folosiți mânere sau butoane.
20. Acest aparat nu este conceput pentru a fi utilizat de către persoane (inclusiv copii) cu capacități fizice, senzoriale sau mentale reduse, ori cu lipsă de experiență și cunoștințe, dacă nu li s-a acordat supraveghere ori instrucțiuni cu privire la utilizarea aparatelor de către o persoană responsabilă de siguranța acestora.
21. Nu bateți tava pentru pâine pe partea superioară ori pe margini pentru a scoate tava, aceasta ar putea-o avaria.
22. Foliile din metal ori din alte materiale nu trebuie introduse în aparat, întrucât aceasta ar putea cauza riscul unui incendiu ori scurtcircuit.
23. Nu acoperiți aparatul cu un prosop ori alt material, întrucât căldura și aburii trebuie să poată ieși ușor. Puteți cauza un incendiu dacă aparatul este acoperit, sau vine în contact cu un material combustibil.
24. Nu conectați niciodată acest aparat la un ceas electronic extern sau un sistem de comandă de la distanță pentru a evita situațiile periculoase.
25. Nivel de zgomot: Lc < 68 dB [A]

Acest aparat este marcat corespunzător directivei europene 2002/9/CE în privința aparatelor electrice și electronice vechi (waste electrical and electronic equipment - WEEE). Directiva prescrie cadrul pentru o preluare înapoi, valabilă în întreaga UE, și valorificarea aparatelor vechi.

Utilizarea mașinii pentru prima dată:

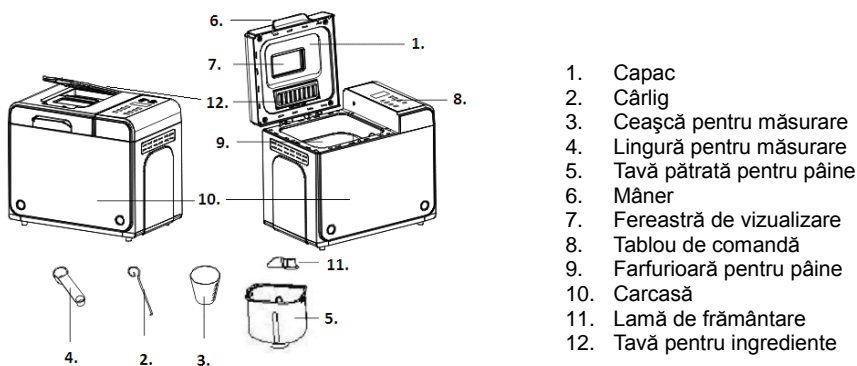
Verificați tava pentru pâine și curățați restul camerei de coapt. Nu folosiți obiecte ascuțite și nu răzuiți! Tava pentru pâine este acoperită cu material antiaderent. Ungeți tava pentru pâine cu grăsime și coaceți cu tava goală timp de aproximativ 10 minute. Mai curățați-o încă o dată. Așezați măsura pentru frământat pe axa din zona de coapt.

Conectarea electrică:

Mașina trebuie conectată doar la o priză cu împământare de 220-240V, 50Hz, instalată corect. Atunci când mașina este conectată, se va auzi un bip și " 3:00" se va afișa pe ecran după un scurt timp. Cele două puncte dintre "3" și "00" nu sunt aprinse în mod constant. Mașina este acum gata de a fi pusă în funcțiune și este setată automat la programul "1" (poziția normală), dar nu a început încă.

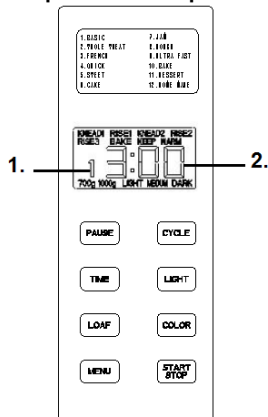
FUNCȚII & PUNEREA ÎN FUNCȚIUNE

Cum să vă cunoașteți mașina de făcut pâine



INTRODUCEREA TABLOULUI DE COMANDĂ

(Decorarea prin sită se supune schimbării fără nicio notificare în prealabil.)



1. Aceasta indică programul ales
2. Timpul de funcționare pentru fiecare program

După alimentarea cu curent electric

Imediat ce mașina de făcut pâine este conectată la sursa de alimentare cu curent electric, se va auzi un bip și "1 3:00" se va afișa pe ecran. Dar cele două puncte dintre "3" și "00" nu clipească în mod constant. Programul stabilit inițial este programul "1". Săgețile indică **1000 g** și **MEDIUM**. Acestea reprezintă setarea inițială.

Start/stop

Pentru a începe și a opri programul de copt selectat.

Pentru a începe un program, atingeți butonul "START/STOP" pentru aproximativ 3 secunde. Se va auzi un bip scurt și cele două puncte din afișajul timpului încep să clipească și programul începe. Orice alt buton este inactiv, cu excepția butoanelor **START/STOP**, **LIGHT LAMP (LAMPĂ DE ILUMINARE)** și **PAUSE (PAUZĂ)** și butoanele după ce a început un program.

Pentru a opri un program, atingeți butonul "START/STOP" pentru aproximativ 3 secunde, apoi se va auzi un bip, aceasta înseamnă că programul a fost oprit.

Meniu

Este utilizat pentru a seta diferite programe. De fiecare dată când este atins (însoțit de un scurt bip) programul va varia. Atingeți butonul în mod întrerupt, cele 12 meniuri vor fi repetate periodic, pentru a apărea pe ecranul LCD. Selectați programul dorit. Funcțiile celor 12 meniuri vor fi explicate mai jos.

1. **Programul de bază:** frământare, creștere și coacerea unei pâini normale. Puteți adăuga de asemenea ingrediente pentru a intensifica aroma.
2. **Grâu integral:** frământare, creștere și coacerea unei pâini din grâu integral. Nu se recomandă să utilizați funcția de întârziere, întrucât aceasta poate produce rezultate slabe.
3. **Pâine franceză:** frământare, creștere și coacerea unei pâini cu un timp mai lung de creștere. Pâinea coaptă în acest meniu va avea o coajă crocantă și va pierde din textură.
4. **Repede:** frământare, creștere și coacerea unei franzele într-un timp mai scurt decât cel necesar meniului de bază. Însă pâinea coaptă în această setare este de obicei mai mică, cu o textură densă.
5. **Dulce:** frământare, creștere și coacerea unei pâini dulci. Puteți adăuga de asemenea ingrediente pentru a conferi aromă.
6. **Prăjitură:** frământare, creștere și coacere, dar creșterea se va face cu bicarbonat de sodiu sau praf de copt.

7. **Gem:** marmelade și gemuri fierte. Puteți tăia bucățele fructe sau legume înainte de a le pune în tava pentru pâine.
8. **Aluat:** frământare și creștere, dar fără coacere. Scoateți aluatul și utilizați-l pentru a face chifle de pâine, pizza, pâine aburită, etc.
9. **Programul ultra rapid:** frământare, creștere și coacere unei franzele într-un timp scurt, pâine cu o textură densă.
10. **Programul de copt:** doar coacere, fără frământare și creștere. Utilizat de asemenea pentru creșterea timpului de copt asupra setărilor selectate.
11. **Desert:** frământare, creștere și coacerea desertului.
12. **Pâine făcută în casă:** Se poate auto-programa de către client, pentru a reseta frământarea, creșterea, coacerea, menținerea caldă o dată la ceva timp.

Interval de timp al fiecărui program precum urmează :

FRĂMÂNTARE1:	6-14 minute
CREȘTERE1:	20-60 minute
FRĂMÂNTARE2:	5-20 minute
CREȘTERE2:	5-120 minute
CREȘTERE 3:	0-120 minute
COACERE:	0-80 minute
MENȚINEREA CALDĂ A PÂINII:	0-60 minute

În cadrul Programului Pâine făcută în casă,

- a) Atingeți butonul **CICLU** o singură dată, pe ecranul LCD va apărea FRĂMÂNTARE1, apoi atingeți butonul **TIMP** pentru a regla minutele, și atingeți butonul **CICLU** pentru a confirma timpul pentru acest pas;
- b) Atingeți butonul **CICLU** pentru a trece la pasul următor, pe ecranul LCD va apărea CREȘTERE1, apoi atingeți butonul **TIMP** pentru a regla minutele, numărul va crește rapid dacă butonul **TIMP** este apăsat în continuu. Atingeți apoi butonul **CICLU** pentru a confirma.
- c) În acest fel veți seta pașii rămași. La finalizarea setării tuturor pașilor, atingeți butonul **Start/stop** pentru a ieși din setare.
- d) În continuare atingeți butonul **Start/stop** pentru a activa funcționarea.

Observație: setarea poate fi memorizată și este eficientă la utilizarea următoare.

Color (culoare)

Cu acest buton, puteți selecta culoarea crustei, **LIGHT (DESCHISĂ)**, **MEDIUM (MEDIU)** sau **DARK (ÎNCHISĂ)**. Acest buton este pentru programele BASIC (program de bază), WHOLE-WHEAT (grâu integral), FRENCH (pâine franțuzească), QUICK (Repede), SWEET (dulce), CAKE (prăjitură), BAKE (coacere), DESSERT (desert) și HOMEMADE (făcută în casă).

Loaf (pâine)

Apăsați acest buton pentru a selecta mărimea pâinii, 700g sau 1000g. Vă rugăm să țineți seama de faptul că durata totală de funcționare poate varia în funcție de diferitele mărimi ale pâinii. Acest buton este numai pentru programele BASIC, WHOLE-WHEAT, FRENCH, SWEET.

Time (timp)

În cazul în care doriți ca aparatul să nu pornească imediat, puteți utiliza butonul pentru a seta funcția de întârziere.

Etapele pentru funcția de întârziere sunt următoarele:

1. Selectați meniul Dumneavoastră, culoarea, mărimea pâinii.
2. Setati funcția de întârziere apăsând butonul TIME. Funcția de întârziere ar trebui să includă și durata de funcționare a meniului ales. Să presupunem că este 8:30 pm acum și doriți ca pâinea

să fie gata pentru servire la 7:00 am, ziua următoare, deci întârzierea ar trebui să fie de 10 ore și 30 de minute. Apăsăți butonul TIME continuu până ce 10:30 apare pe ecran. Fiecare apăsare va crește durata cu 10 minute. Apăsăți și țineți apăsat butonul TIME timp de 0,5s, timpul va fi derulat rapid, cu 60min/s. Întârzierea maximă este de 13 ore.

3. Apăsăți butonul STOP/START pentru a activa acest program de întârziere. Puteți observa punctul care licărește și LCD-ul va indica timpul rămas.

Notă:

1. Acest buton nu este pentru programele QUICK (repede), JAM (gem), ULTRA FAST și BAKE.
2. Pentru coacerea întârziată, nu utilizați ingrediente perisabile rapid, precum ouă, lapte proaspăt, fructe, cepe, etc.

Pauză

După ce începe procedura, puteți să apăsați oricând butonul **PAUZĂ** pentru a întrerupe procedura, funcționarea va fi pusă pe pauză, dar setarea va fi memorizată, timpul rămas va fi afișat clipind pe LCD. Atingeți din nou butonul **PAUZĂ**, programul va continua.

Observație: În modul blocare, trebuie să anulați blocarea înainte de a folosi tasta PAUZĂ.

Lampa de iluminare

Atingeți o dată butonul, lampa de iluminare se va aprinde pentru a vizualiza în mod eficient funcționarea. După 1 minut, nu mai este nevoie să atingeți butonul, lampa se va stinge automat.

MENȚINEREA CALDĂ A PÂINII

Pâinea poate fi păstrată caldă în mod automat timp de 1 oră după coacere. Pe durata menținerii caldă a pâinii, dacă doriți să scoateți afară pâinea, opriți programul prin atingerea butonului START/STOP. Pentru programele ce nu au funcția de menținere caldă a pâinii, inclusiv Knead, JAM, DOUGH și Yogurt, după coacere, LCD-ul afișează „0 : 00” timp de 1 min și apoi revine la setarea standard a aparatului.

MEMORIE

Dacă alimentarea cu curent electric a fost întreruptă pe durata procesului de fabricare a pâinii, acesta va continua automat în 10 minute, chiar prin atingerea butonului “START/STOP”. Dacă timpul de întrerupere depășește 10 minute, memoria nu poate fi păstrată, trebuie să scoateți ingredientele din tava pentru pâine și să adăugați ingredientele din nou în tava pentru pâine, iar mașina de făcut pâine va începe să funcționeze din nou. Dar dacă aluatul nu a intrat în faza de creștere atunci când alimentarea cu curent electric s-a întrerupt, atingeți direct butonul “START/STOP” pentru a relua programul de la început.

MEDIUL ÎNCONJURĂTOR

Mașina poate funcționa bine într-o gamă largă de temperaturi, dar s-ar putea să existe o diferență în ceea ce privește mărimea franzelei între pregătirea pâinii într-o cameră unde este foarte cald și pregătirea pâinii într-o cameră unde temperatura este foarte scăzută. Vă sugerăm ca temperatura ambientă să fie între 15 ° C și 34 ° C.

LA PRIMA UTILIZARE

Aparatul poate scoate puțin fum și un miros caracteristic atunci când îl porniți pentru prima dată. Acest lucru este normal și se va opri curând. Asigurați-vă că aparatul are suficientă ventilație.

1. Vă rugăm să verificați dacă toate componentele și accesoriile sunt complete și neavariate.
2. Curățați toate componentele conform secțiunii “**CURĂȚARE ȘI MENTENANȚĂ**”.
3. Setăți mașina de făcut pâine la modul **COACERE** și coaceți cu aparatul gol timp de aproximativ 10 minute. Apoi lăsați aparatul să se răcească și curățați din nou toate componentele detașabile.
4. Uscați complet toate componentele și asamblați-le, aparatul este acum gata de utilizare.

AFIȘAJ DE AVERTIZARE:

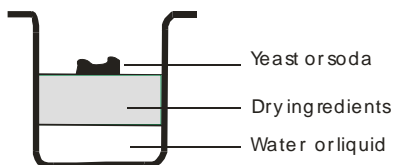
1. În cazul în care afișajul indică „HHH” după apăsarea butonului START/STOP, înseamnă că temperatura din interior este în continuare prea ridicată (însoțit de bipuri continue). În acest caz, programul trebuie oprit. Apăsați butonul START/STOP pentru a reveni la setarea standard a aparatului și pentru a opri sunetul. Deschideți capacul și lăsați aparatul să se răcească timp de 10 – 20 de minute.
2. În cazul în care afișajul indică „LLL” după apăsarea butonului START/STOP (cu excepția programelor JAM și BAKE), înseamnă că temperatura din interior este prea scăzută (însoțit de bipuri continue). Apăsați butonul START/STOP pentru a reveni la setarea standard a aparatului și opri sunetele. Apoi selectați programul BAKE (coacere) și creșteți rapid temperatura din interior.
3. În cazul în care afișajul indică „E E0” sau „E E1” după ce ați apăsat START/STOP, înseamnă că senzorul de temperatură nu funcționează corect (însoțit de bipuri continue). Apăsați butonul START/STOP pentru a opri sunetele. Vă rugăm să solicitați unui Expert autorizat să verifice senzorul cu atenție.

ÎNAINTE DE PRIMA UTILIZARE

1. Vă rugăm să verificați dacă toate piesele și accesoriile sunt complete și nedeteriorate.
2. Curățați toate piesele conform secțiunii „Curățare și Întreținere”.
3. Setați mașina de pâine la modul **BAKE** (coacere) și coaceți cu mașina goală timp de aproximativ 10 minute. Lăsați apoi să se răcească și curățați din nou toate piesele detașabile.
4. Uscați bine toate piesele și asamblați-le, aparatul poate fi utilizat acum.

CUM SĂ FACEȚI PÂINE

1. Așezați tava pentru pâine la locul său, apoi rotiți-o în direcția acelor de ceasornic până ce se va auzi un clinchet, semnalizând poziția corectă. Fixați lama de frământare pe arborele motor. Se recomandă să umpleți gaura cu margarină rezistentă la căldură înainte de a așeza lama de frământare la locul său pentru a evita ca aluatul să se lipească de lama de frământare, de asemenea aceasta va face scoaterea lamei de frământare mai ușoară.
2. Așezați ingredientele în tava pentru pâine. Vă rugăm să respectați ordinea menționată în rețetă. De obicei, apa sau lichidele se pun primele, apoi se adaugă zahărul, sarea și făina, iar drojdia sau praful de copt sunt întotdeauna ultimul ingredient.



3. Faceți un spațiu mic în făină, cu degetul, adăugați drojdie în spațiu, aveți grijă să nu intre în contact cu lichid sau sare.
Notă: cantitatea maximă de făină și drojdie este de 600g și respectiv 3 lingurițe. Vi se sugerează să nu depășiți niciodată cantitatea specifică, altfel pâinea va da pe afară din cauza creșterii excesive.
4. Pentru programele **BASIC, WHOLE WHEAT, FRENCH, SWEET, CAKE și HOME-MADE**, puneți ingredientele din fructe în tava pentru ingrediente și apoi închideți capacul tăvii pentru ingrediente.
Notă: Pe durata funcționării, capacul tăvii pentru ingrediente se va deschide automat și ingredientele se vor vărsa în tava pentru pâine.
5. Închideți capacul ușor și băgați cablul electric în priză.
6. Apăsați butonul MENU (Meniu) până ce se selectează programul dorit.
7. Apăsați butonul **COLOR** (Culoare) pentru a selecta culoarea dorită pentru crustă.

8. Apăsăți butonul **LOAF (PÂINE)** pentru a selecta mărimea dorită. (700g sau 1000g)
9. Setăți întârzierea apăsând butonul **Time**. Se poate sări peste această etapă în cazul în care doriți ca mașina de pâine să înceapă să funcționeze imediat.
10. Apăsăți butonul **START/STOP** timp de aproximativ 2 secunde pentru a porni mașina.
11. De îndată ce procesul s-a finalizat, se vor auzi 10 bipuri **și LCD-ul va reveni la setarea standard a mașinii**. Puteți apăsa butonul **START/STOP** timp de aproximativ 2 secunde pentru a opri procesul și pentru a scoate pâinea. Deschideți capacul și, folosind mănuși de bucătărie, rotiți tava pentru pâine în sens invers acelor de ceasornic, apoi scoateți tava pentru pâine. **Atenție: tava pentru pâine și pâinea pot fi foarte fierbinți! Manevrați cu grijă întotdeauna.**
12. Lăsați tava pentru pâine să se răcească înainte de a scoate pâinea. Apoi, utilizați o spatulă anti-adezivă pentru a desface ușor pâinea de pe tavă.
13. Întoarceți tava pentru pâine în jos, pe un grătar de răcire sau suprafață curată de gătit și agitați ușor până ce pâinea cade.
14. Lăsați pâinea să se răcească timp de aproximativ 20 de minute, înainte de a o tăia. Se recomandă tăierea pâinii cu un cuțit electric sau cuțit zimțat, nu cu un cuțit pentru fructe sau cuțit de bucătărie, altfel pâinea se poate deforma.
15. În cazul în care nu vă aflați în cameră sau dacă nu ați apăsat butonul START/STOP la finalizarea funcționării, pâinea va fi menținută caldă, automat, timp de 1 oră; când încălzirea a luat sfârșit, se va auzi un bip.
16. Atunci când nu folosiți aparatul sau când ați terminat operațiunea, scoateți cablul din priză.

Notă: Înainte de a tăia pâinea, utilizați cârligul pentru a scoate lama de frământat ascunsă în partea de jos a pâinii. Pâinea este fierbinte, nu scoateți niciodată cu mâna lama de frământat.

Notă: În cazul în care nu s-a consumat toată pâinea, vă recomandăm să depozitați pâinea rămasă într-o pungă de plastic sigilată sau într-un vas. Pâinea poate fi păstrată timp de aproximativ trei zile, la temperatura camerei. În cazul în care vreți să o păstrați mai mult, ambalați-o într-o pungă de plastic sigilată sau într-un vas și puneți-o apoi în frigider; durata de depozitare este de cel mult zece zile. Deoarece pâinea făcută în casă nu conține conservanți, durata de păstrare nu mai este ca cea pentru pâinea din comerț.

INTRODUCERE SPECIALĂ

1. Pentru pâinile făcute Repede

Pâinile făcute repede sunt fabricate cu praf de copt sau bicarbonat de sodiu care se activează prin umezeală și căldură. Pentru pâini făcute repede perfecte, vă sugerăm să puneți toate lichidele la fundul tăvii pentru pâine, și ingredientele uscate deasupra. În timpul amestecării inițiale ale pâinii făcute repede, ingredientele uscate pot fi luate din colțurile tăvii. Este nevoie să ajutați mașina să amestece pentru a evita formarea cocoloașelor de făină.

2. Despre programul Ultra rapid

Mașina de făcut pâine poate coace franzela într-o oră și 38 minute la programul rapid. Vă rugăm nu uitați că apa trebuie să fie caldă la 48 °C – 50 °C, trebuie să folosiți un termometru pentru gătit ca să măsurați temperatura. Influența temperaturii este foarte critică pentru performanța procesului de coacere. Dacă temperatura apei este prea scăzută, pâinea nu va fi crescută la mărimea pe care o doriți, iar dacă temperatura apei este prea ridicată, ciuperca din drojdie va fi omorâtă înainte ca pâinea să crească, ceea ce va afecta de asemenea performanța procesului de coacere.

Curățare și depozitare:

Deconectați mașina de la sursa de alimentare cu curent electric și lăsați-o să se răcească înainte de a începe să o curățați.

1. tava pentru pâine: Frecați în interior și în exterior cu o cârpă umedă. Nu folosiți agenți de curățare ascuțiți sau abrazivi.
2. măsura pentru frământare Dacă măsura pentru frământare este greu de scos din ax, înmuiați în prealabil tava pentru pâine în apă.
3. capac și fereastră: Capacul poate fi scos pentru curățare. Curățați capacul și mașina în interior și în exterior cu o cârpă ușor umezită.

Acest aparat se conformează directivelor CE pentru suprimarea interferenței radio și siguranța tensiunii joase și a fost conceput pentru a respecta cerințele actuale de siguranță.

Garanție:

Aparatele noastre au o garanție de 12 luni de la data achiziționării (bon fiscal), aparatele cu defecțiuni vor fi reparate sau înlocuite fără vreo suprataxă dacă acestea sunt atribuite materialului ori fabricării defecte.

Garanția va deveni invalidă dacă aparatele sunt desigilate.

Pentru reparațiile din timpul perioadei de garanție, vă rugăm să aduceți aparatele cu toate componentele lor, împreună cu bonul fiscal la locul de unde acestea au fost achiziționate.

Mediul înconjurător

Nu aruncați aparatul împreună cu deșeurile casnice atunci când nu mai este utilizabil, ci înmânați-l la un punct oficial de colectare pentru reciclare. Astfel ajutați la conservarea mediului.

Garanție & service

Dacă aveți nevoie de informații sau aveți o problemă, contactați Centrul Relații Clienți Gorenje din țara dumneavoastră (veți găsi numărul de telefon în broșura de garanție tradusă în mai multe limbi). Dacă nu există niciun Centru de Relații Clienți în țara dumneavoastră, mergeți la dealer-ul local Gorenje sau contactați Departamentul de Service al Aparatelor Domestice Gorenje

Numai pentru uz personal!

GORENJE
VĂ DOREȘTE SĂ FOLOȘIȚI PRODUSELE NOASTRE CU MULTĂ
PLĂCERE

Ne rezervăm dreptul oricăror modificări!

Fontos biztonsági utasítások:

Üzembe helyezés előtt kérjük, alaposan olvassa el a használati utasítást.

1. Az elektromos készülék használata előtt a következő alapvető óvintézkedéseket mindig be kell tartani:
2. Kérjük, tartsa meg ezt a használati útmutatót, a garancialevelet, a pénztári bizonylatot, és ha lehetséges, a termék dobozát és a belső csomagolást.
3. A gép kizárólag magáncélú felhasználásra szánták, nem kereskedelmi használatra!
4. Használat előtt ellenőrizze, hogy a fali konnektor feszültsége megfelel-e a készülék műszaki tábláján jelzettekkel.
5. Mindig húzza ki a csatlakozódugaszt a konnektorból, amikor a készüléket nem használja, ha kiegészítő tartozékokat csatlakoztat, tisztítja a gépet, vagy amikor üzemzavar keletkezik. Kapcsolja le a gépet előtte. A csatlakozódugónál fogva húzza ki, ne a kábelt.
6. Hogy a gyermekeket megóvjuk az elektromos készülékek veszélyeitől, soha ne hagyja őket felügyelet nélkül a géppel. Következésképpen, amikor kiválasztja a gép helyét, úgy tegye, hogy gyerekek ne férhessenek hozzá a géphez. Ügyeljen rá, hogy a kábel ne lógjon le.
7. Rendszeresen ellenőrizze, hogy a készülék nem rongálódott-e meg. Ha bármilyen károsodás történt, a gépet ne használja!
8. Ne javítsa a gépet saját kezűleg, hanem kérjen szakvéleményt egy arra jogosult szakembertől.
9. Biztonsága érdekében a törött vagy megrongálódott dugaszt a gyártótól, a bevészolgáltatunktól vagy hasonló szakembertől származó megfelelő dugaszra kell lecserélni.
10. A kábelt tartsa távol hőtől, közvetlen napfénytől, nedvességtől, éles tárgyaktól és hasonlóktól.
11. Sose hagyja a gépet felügyelet nélkül! Kapcsolja le a gépet a hálózatról, amikor nem használja, még ha csak egy percre is.
12. Csak eredeti tartozékokat használjon.
13. Ne használja a gépet szabadtéren.
14. Semmi esetre se helyezze a gépet vízbe vagy folyadékba, vagy kerüljön ilyenrel érintkezésbe. Ne használja a gépet vizes vagy nedves kézzel.
15. Amennyiben a gép nedves vagy vizes lesz, azonnal húzza ki a konnektorból. Ne nyúljon bele a vízbe.
16. Csak rendeltetésszerűen használja a gépet, a készülék műszaki tábláján jelzettek szerint.
17. Ne használja a gépet sérült csatlakozóval.
18. Ne érintse meg a gép egyetlen mozgó vagy forgó alkatrészét sem.
19. Ne érintse meg a forró felületeket. Használja a fogantyúkat és a gombokat.
20. Ezt a készüléket ne használják olyan személyek (beleértve a gyerekeket is), akik csökkent képességűek fizikailag, mentálisan vagy érzékekre vonatkozóan, illetve hiányosak a tapasztalataik és ismereteik, hacsak megfelelő felügyeletet vagy útmutatást nem biztosít számukra egy a biztonságukért felelős személy.
21. Sose ütögess a kenyérsütő edényt a tetején vagy a szélein, ez megrongálhatja az edényt.
22. Alufóliát vagy más anyagokat ne helyezzen a készülékbe, mert emeli a tűz vagy a rövidzárlat kockázatát.
23. Sose takarja le a készüléket konyharuhával vagy más anyaggal, a hőnek és a gőznek szabadon kell távoznia. Tűz keletkezhet, ha le van takarva vagy érintkezik gyúlékony anyaggal.
24. A veszélyes helyzetek elkerülése érdekében a készüléket ne csatlakoztassa külső időzítőkapcsolóra, vagy távvezérlőrendszerre.
25. Zajkibocsátás: Lc < 68 dB(A)

Ez a készülék az elhasznált villamossági és elektronikai készülékekről szóló 2002/96/EK irányelvnek megfelelő jelölést kapott.

Ez az irányelv a már nem használt készülékek visszavételének és hasznosításának EU-szerte érvényes kereteit határozza meg.

A gép első használata:

Ellenőrizze a kenyérsütő edényt és tisztítsa meg a sütőkamra többi részét is. Ne használjon éles tárgyakat és ne súrolja! A sütőedény tapadás gátló anyaggal borított. Olajozza be és süssen üresen a sütőedényt kb. 10 percen keresztül. Tisztítsa meg újból. Helyezze a dagasztó rudat a tengelyre a sütőtérben.

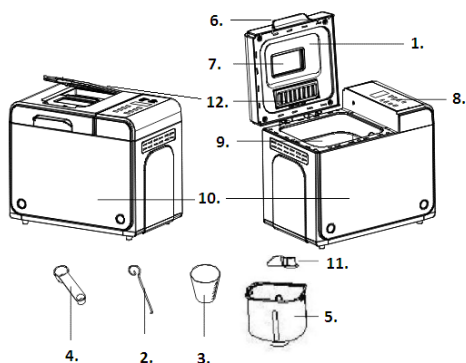
Elektromos csatlakozás:

A gépet csak megfelelően bekötött, 220-240V-os, 50Hz-es, földelt konnektorba csatlakoztassa. Amikor a gép áramot kap, sípól egyet és a kijelzőn rövid időn belül "3:00" jelenik meg. A kettőspont a "3" és a "00" között nem világít folyamatosan.

A gép működésre kész és automatikusan az "1"-es programra (normál állás) kapcsol, de még nem indult el.

FUNKCIÓK & MŰKÖDTETÉS

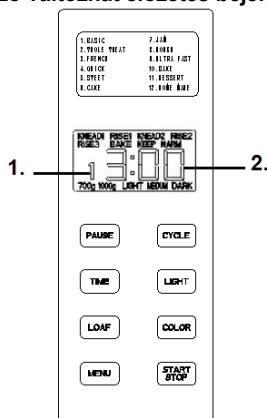
Ismerje meg kenyérsütőjét!



1. Fedél
2. Kiemelő horog
3. Mérőedény
4. Mérőkanál
5. Szögletes sütőedény
6. Fogantyú
7. Betekintő ablak
8. Vezérlő panel
9. Kenyérsütő edény
10. Készülék ház
11. Dagasztó lapát
12. Hozzávalók edény fedél

A VEZÉRLŐ PANEEL BEMUTATÁSA

(A kijelző változhat előzetes bejelentés nélkül.)



1. Ez jelöli a kiválasztott programot
2. Minden program működési ideje

Csatlakoztatás után

Amint a kenyérsütőt a hálózatra csatlakoztatja, egyet sípol és "1 3:00" jelenik meg a kijelzőn. De a kettőspont a "3" és a "00" között nem villog folyamatosan. Az "1"-es az alapértelmezett program. A nyílak a **1000 g** és a **MEDIUM**-ra (közepesen barna) mutatnak. Ezek az alapértelmezett beállítások.

Indítás/Megállítás

A kiválasztott sütőprogram indítása és megállítása.

A program elindításához nyomja meg a "START/STOP" gombot kb. 3 másodperc hosszan. Egy rövid sípolás hallatszik és a kettőspont az idő kijelzőben elkezd villogni, a program elindul. Minden más gomb inaktív a program elindulása után, kivéve a **START/STOP** (indítás/megállítás), **LIGHT LAMP** (világító lámpa) és **PAUSE** (pillanat állj) gombokat.

A program leállításához nyomja meg a "START/STOP" gombot kb. 3 másodperc hosszan, aztán egy sípolás hallatszik, ami azt jelenti, hogy leállt a program.

Menüpontok

Arra használatos, hogy beállítsuk a különböző programokat. Minden alkalommal, amikor megérintjük (rövid sípolás kíséretében), a program változik. Nyomja meg a gombot szakaszosan, a 12 Menüpont megjelenik ciklikusan az LCD kijelzőn. Válassza ki a kívánt programot. A 12 Menüpont magyarázatát lásd alább:

- 1. Basic (alap):** dagasztás, kelesztés és normál kenyérsütés. Ízlés szerint ízesítheti egyéb hozzávalókkal.
- 2. Whole wheat (teljes kiőrlésű):** dagasztás, kelesztés és teljes kiőrlésű kenyér sütése. Nem tanácsos a késleltetés funkciót használni, mert silány minőségű kenyeret eredményezhet.
- 3. French (francia):** dagasztás, kelesztés és sütés hosszabb kelesztési idővel. Ebben a Menüpontban süttött kenyérnek ropogósabb a héja és lazább szerkezetű.
- 4. Quick (gyors):** dagasztás, kelesztés és a normál kenyérsütésnél rövidebb idejű sütés. Ebben a beállításban süttött kenyér általában kisebb és sűrűbb állagú.
- 5. Sweet (édes):** dagasztás, kelesztés és édes péksütemény sütése. Ízlés szerint ízesítheti egyéb hozzávalókkal.
- 6. Cake (sütemény):** dagasztás, kelesztés és sütés, de kelesztés szóda-bikarbónával vagy sütőporral kelessze.
- 7. Jam (dzsem):** dzsem és lekvár főzése. A gyümölcsöket vagy a zöldségeket aprítsa fel, mielőtt a sütőedénybe helyezi.
- 8. Dough (dagasztás):** dagasztás és kelesztés, sütés nélkül. Vegye ki a sütőedényből a tésztát és formázza zsemle, pizza vagy kifli stb. formára
- 9. Ultra fast (ultra gyors):** dagasztás, kelesztés és a cipő sütése rövid időn belül, a kenyér állaga sűrű.
- 10. Bake (sütés):** csak sütés, nincs dagasztás és kelesztés. A sütési idő növelésére is használatos a kiválasztott beállításnál.
- 11. Dessert (desszert):** dagasztás, kelesztés és a desszert sütése.
- 12. Home made (házi készítésű):** A felhasználó által elkészíthető program, beállítható a dagasztás, a kelesztés, a sütés, a melegen tartás idejének hossza.

Az összes program időtartama a következők:

KNEAD1	DAGASZTÁS1:	6-14 perc
RISE1	KELESZTÉS1:	20-60 perc
KNEAD2	DAGASZTÁS2:	5-20 perc
RISE2	KELESZTÉS2:	5-120 perc
RISE3	KELESZTÉS3:	0-120 perc
BAKE	SÜTÉS:	0-80 perc
KEEP WARM	MELEGEN TARTÁS:	0-60 perc

A Házi Készítésű menüpont alatt,

- Nyomja meg a **CYCLE** gombot egyszer, a KNEAD1 (DAGASZTÁS1) felirat megjelenik az LCD kijelzőn, aztán nyomja meg a **TIME (IDŐ)** gombot a perc beállításához és nyomja meg a **CYCLE** gombot, hogy rögzítse a beállítást;
- Nyomja meg a **CYCLE** gombot a következő lépéshez, a RISE1 (KELESZTÉS1) jelenik meg az LCD kijelzőn, aztán nyomja meg a **TIME (IDŐ)** gombot a perc beállításához, a szám folyamatosan növekszik, amíg a gombot nyomva tartja. Aztán nyomja meg a **CYCLE** gombot a beállítás rögzítéséhez;
- Ugyanígy állítsa be a további lépéseket. A beállítások végeztével nyomja meg a **Start/stop** gombot a menüből való kilépéshez.
- Nyomja meg a **Start/stop** gombot, hogy aktiválja a működést.

Megjegyzés: a beállítások rögzítésre kerülhetnek, a következő használatnál működésbe lépnek.

Color (szín)

E gomb segítségével választhatjuk meg a tészta piríttassági szintjét: **LIGHT (világos)**, **MEDIUM (közepes)** vagy **DARK (sötét)**. Ez a gomb csak a következő programok esetében használható: BASIC, WHOLE-WHEAT, FRENCH, QUICK, SWEET, CAKE, BAKE, DESSERT és HOMEMADE.

Loaf (cipó)

E gomb segítségével választhatjuk ki a kenyér méretét: 700g vagy 1000g. A különböző méretek esetében a működési idő más és más lehet. Ez a gomb csak a következő programok esetében használható: BASIC, WHOLE-WHEAT, FRENCH, SWEET.

Time (idő)

Ha nem szeretnénk, hogy a készülék azonnal működésbe lépjen, e gomb segítségével állíthatjuk be a késleltetés időtartamát.

A késleltetés funkció beállításának lépései a következők:

- Válasszuk ki a programot, a szint és a méretet.
- A késleltetés időtartamát a **TIME** gomb segítségével állíthatjuk be. A késleltetés időtartama magába kell hogy foglalja a választott program időtartamát is. Tegyük fel, hogy este fél 9 van és másnap reggel 7-re szeretnénk, hogy elkészüljön a kenyér. Így a késleltetés időtartama 10 óra és 30 perc kell hogy legyen. Nyomjuk folyamatosan a **TIME** gombot, amíg a kijelzőn meg nem jelenik a 10:30 időtartam. A gomb minden egyes megnyomására 10 perccel nő az időtartam. Ha megnyomjuk és fél másodpercig benyomva tartjuk a **TIME** gombot, az időtartam gyorsan növekszik, másodpercenként 60 perccel. A maximális késleltetési idő 13 óra.
- A késleltetett program elindításához nyomjuk meg a **STOP/START** gombot. A kijelzőn a pont villogni fog és látható lesz a hátralévő idő visszaszámlálása.

Megjegyzés:

- Ez a gomb nem használható a következő programok esetében: QUICK, JAM, ULTRA FAST és BAKE.
- Késleltetett sütés esetén ne használjunk olyan romlandó hozzávalókat, mint tojás, friss tej, gyümölcs, hagyma, stb.

Pause (Pillanat állj)

Miután a folyamat elkezdődött, megnyomhatja a **PAUSE** gombot, hogy bármikor megszakítsa a működést, de a beállítás nem törlődik, a fennmaradó idő az LCD kijelzőn villog. Nyomja meg újra a **PAUSE** gombot, és a program folytatódik.

Megjegyzés: lezárt üzemmódban először fel kell oldania a zárat, utána működtetheti a **PAUSE** gombot.

Light lamp (Világító lámpa)

Nyomja meg a gombot egyszer, a világító lámpa kigyullad, hogy rápillanthasson a folyamatra. 1 perc után nincs szükség a gomb megnyomására, a lámpa automatikusan kialszik.

MELEGEN TARTÁS

A sütés végeztével a kenyeret automatikusan 1 órán keresztül melegen lehet tartani. Ha a melegen tartás közben ki szeretné venni a kenyeret, kapcsolja le a programot a START/STOP gomb megnyomásával. A melegen tartó funkcióval nem rendelkező programok esetében, beleértve a Knead, JAM, DOUGH és Yogurt programokat, a sütés befejeztével a kijelzőn 1 percre a "0 : 00" lesz látható, majd visszaáll a készülék alapbeállítása.

MEMÓRIA

Ha a kenyér készítése folyamatát áramszünet szakítaná meg, a kenyérsütés 10 percen belül automatikusan folytatódik a START/STOP gomb megnyomása nélkül. Amennyiben az áramszünet hosszabb 10 percnél, a memória nem tartja meg a programot, a kenyérsütőt újra kell indítani. Amennyiben a tészta készítése nem lépett még a kelesztési fázisba az áramszünet kezdetekor, megnyomhatja közvetlenül a START/STOP gombot, hogy a program újra elkezdődjön az elejéről.

KÖRNYEZET

A készülék jól működik széles hőmérsékleti határokon belül, de a cipő mérete különböző lehet egy nagyon meleg és egy nagyon hideg szobában. Javasoljuk, hogy a szoba hőmérséklete 15 °C és 34 °C között legyen.

AZ ELSŐ HASZNÁLAT

A készülék kibocsáthat egy kis füstöt és jellegzetes szagot, amikor először kapcsolja be. Ez normális és hamarosan megszűnik. Biztosítsa, hogy a készülék kellően szellőzzön.

1. Ellenőrizze, hogy az összes alkatrész és tartozék hiánytalanul és sérülés nélkül rendelkezésre áll.
2. Tisztítsa meg őket a **TISZTÍTÁS ÉS KARBANTARTÁS** című fejezetben leírtak szerint.
3. Állítsa a kenyérsütőt **BAKE (sütés)** üzemmódba és süsse üresen kb. 10 percen keresztül. Aztán hagyja lehűlni és ismét tisztítsa meg tartozékokra szedve.
4. Szárítsa meg az összes alkatrészt alaposan, szerelje össze és a készülék használatra kész.

FIGYELMEZTETÉSEK A KIJELZŐN:

1. Ha a START/STOP gomb megnyomása után a kijelzőn a "**HHH**" látható, azt jelenti, hogy a készülék hőfoka még mindig túl magas (ekkor folyamatos sípolás is hallható). A programot ekkor le kell állítani. Nyomjuk meg a START/STOP gombot az alapbeállításhoz való visszatéréshez és állítsuk le a sípolást. Nyissuk ki a készülék fedelét és hagyjuk 10-20 percre hűlni.
2. Ha a START/STOP gomb megnyomása után a kijelzőn az "**LLL**" látható (kivéve a JAM és a BAKE programok esetében), azt jelenti, hogy a készülék hőfoka túl alacsony (ekkor folyamatos sípolás is hallható). Nyomjuk meg a START/STOP gombot az alapbeállításhoz való visszatéréshez és állítsuk le a sípolást. Ezután válasszuk ki a BAKE programot, aminek segítségével a készülék hőfoka gyorsan emelkedni fog.
3. Ha a START/STOP gomb megnyomása után a kijelzőn az "**E E0**" vagy "**E E1**" látható, azt jelenti, hogy a hőfok-szenzor meghibásodott (ekkor folyamatos sípolás is hallható). A sípolás leállításához nyomjuk meg a START/STOP gombot. Szerelővel ellenőriztessük a szenzort.

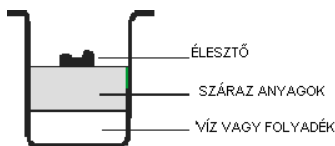
ELSŐ HASZNÁLAT ELŐTT

1. Ellenőrizzük, hogy a készülék minden része és tartozéka megvan-e és nem sérült-e.
2. A "Tisztítás és karbantartás" részben leírtaknak megfelelően tisztítsuk meg a készülék alkatrészeit.

3. Állítsuk a kenyérsütőt BAKE üzemmódba és süssünk vele üresen körülbelül 10 percig. Ezután hagyjuk a készüléket kihűlni és tisztítsuk meg ismét az alkatrészeit.
4. Szárítsunk meg alaposan minden alkatrészt, rakjuk össze a készüléket, ami ezzel működésre kész.

HOGYAN KÉSZÍTÜNK KENYERET

1. Illessze a kenyérsütő edényt a helyére, aztán fordítsa óramutató járása szerinti irányba, amíg tökéletesen bekattan a helyére. Illessze a keverőlapátokat a tengelyre. Ajánlott a lyukat hőálló margarinnal bekenni mielőtt a keverőlapátot behelyezi, így elkerülhető, hogy a tészta ráragadjon a keverőlapátokra, illetve ez megkönnyíti a keverőlapát kiszedését a kenyérből.
2. Helyezze az összetevőket a kenyérsütő edénybe. Kérjük, hogy tartsa a receptben leírt sorrendet. Általában a vizet vagy a folyadékot kell beletenni először, aztán a cukrot, a sót és a lisztet, míg az élesztő vagy a sütőport mindig az utolsó összetevő.



3. Ujjunkkal készítsünk egy kis mélyedést a liszt tetején és ide tegyük az élesztőt. Ügyeljünk rá, hogy ne érintkezzen folyadékkal vagy sóval. **Megjegyzés:** a liszt lehetséges maximális mennyisége 600 g, az élesztőé pedig 3 teáskanálnyi. E mennyiségek túllépése nem javasolt, ellenkező esetben a túlzott kelés miatt a kenyér kifolyhat az edényből.
4. A **BASIC, WHOLE WHEAT, FRENCH, SWEET, CAKE és HOME-MADE** programok esetében a gyümölcs hozzávalókat helyezzük a hozzávalók edénybe, majd zárjuk le az edény fedelét. **Megjegyzés:** Működés közben a hozzávalók edény feделе automatikusan kinyílik és a hozzávalók a kenyérsütő edénybe jutnak.
5. Csupkjuk le óvatosan a készülék fedelét és dugjuk a villásdugót egy fali aljzatba.
6. Nyomjuk meg a MENU gombot annyiszor, amíg a kívánt program meg nem jelenik.
7. A kéreg színének beállításához nyomjuk meg a **COLOR** gombot.
8. A kívánt méret beállításához nyomjuk meg a **LOAF** gombot. (700g vagy 1000g)
9. A **Time** gomb megnyomásával állítsuk be a késleltetés időtartamát. Ha azonnal el szeretnénk indítani a kenyérsütőt, akkor ez a lépést kihagyhatjuk.
10. A program elindításához tartsuk körülbelül 2 másodpercig benyomva a **START/STOP** gombot.
11. A program végeztével 10 sípolás lesz hallható, majd a **kijelző visszaáll a gép alapbeállításaira**. A készüléket a **START/STOP** gomb körülbelül 2 másodpercig történő benyomva tartásával leállíthatjuk és kivehetjük a kenyeret. Nyissuk ki a készülék fedelét és védőkesztyű használata mellett forgassuk el a kenyérsütő edényt az óramutató járásával ellentétes irányba, majd emeljük ki.

Figyelem: a kenyérsütő edény és a kenyér igen forró lehet! Mindig legyünk elővigyázatosak!

12. Mielőtt a kenyeret kivinnénk az edényből, hagyjuk, hogy az edény kihűljön. Ezután tapadámentes lapát segítségével válasszuk el a kenyér oldalait az edény falától.
13. Fordítsuk a kenyérsütő edényt fejjel lefelé egy rácsra vagy tisztítsuk meg a munkalapot és rázzuk óvatosan az edényt, amíg a kenyér ki nem esik belőle.
14. Szeletelés előtt hagyjuk a kenyeret hűlni körülbelül 20 percig. A kenyeret javasolt elektromos késsel vagy fogazott késsel, esetleg gyümölcskéssel vagy egyéb konyhai késsel szeletelni, ellenkező esetben a kenyér deformálódhat.
15. Ha nem tartózkodunk a helyiségben vagy nem nyomtuk meg a START/STOP gombot a sütés végén, a kenyér automatikusan meleg marad 1 órán keresztül, majd amikor a melegen tartás befejeződik, 1 sípolás lesz hallható.
16. Ha a készüléket nem használjuk, vagy már befejeztük a sütést, húzzuk ki a csatlakozó kábelt a konnektorból.

Megjegyzés: A cipó szeletelése előtt a kiemelő horog segítségével vegyük ki a dagasztó lapátot a cipó aljából. A cipó forró, így soha ne próbáljuk pusztá kézzel kivenni a lapátot!

Megjegyzés: Ha nem ettük meg az egész kenyeret, javasolt a maradékot zárt műanyag tasakban vagy edényben tárolni. A kenyér körülbelül három napig tárolható szobahőmérsékleten. Ha ennél hosszabb ideig szeretnénk tárolni, csomagoljuk műanyag zacskóba vagy edénybe és tegyük a hűtőszekrénybe. A tárolási idő így maximum 10 nap lehet. Mivel az általunk készített kenyér nem tartalmaz tartósítószeret, az átlagos tárolhatósági ideje nem hosszabb, mint a boltban vásárolt kenyéré.

KÜLÖNLEGES TANÁCSOK

1. A Gyors kenyér készítéséhez

A gyors kenyerek sütőporral vagy szódadikarbónával készülnek, amit a nedvesség és hő aktivál. A tökéletes gyors kenyérhez javasolt az összes folyadékot a kenyérsütő edény aljára tenni, és a száraz anyagokat a tetejére. A keverés kezdeti szakaszában a száraz anyagok összegyűlhetnek az edény sarkaiban. A liszt felhalmozódásának elkerülése érdekében szükséges a gép keverését elősegíteni.

2. Az Ultragyors programhoz

A kenyérsütő 1 óra 38 perc alatt tud kenyeret sütni a gyors program segítségével. Kérjük, vegye figyelembe, hogy a víznek 48 °C – 50 °C-osnak kell lennie, használjon ételhőmérőt a hőmérséklet megméréséhez. A hőmérséklet hatása nagyon fontos a sütés eredményessége szempontjából. Ha a víz hőmérséklete túl alacsony, a kenyér nem fog megkelni a kívánt méretűre, ha a víz hőmérséklete túl magas, az élesztőben található gombák elpusztulnak a kelesztés előtt, ami szintén befolyásolja a sütés eredményességét.

Tisztítás és tárolás:

A tisztítás előtt húzza ki a gépet a konnektorból és hagyja lehűlni.

1. kenyérsütő edény: Törölje le nedves ronggyal kívül és belül. Ne használjon éles vagy dörzsölő anyagot.
2. dagasztó lapát: Ha a dagasztó lapátot nehéz eltávolítani a tengelyről, áztassa be vízbe a kenyérsütő edényt előtte.
3. fedél és betekintő ablak: A fedelet el lehet távolítani a tisztításhoz. Tisztítsa meg a fedelet és a gépet kívül és belül egy enyhén nedves ronggyal.

Ezt a készüléket az Európai Tanács minden vonatkozó aktuális irányelve szerint (ügymint az elektromágnesesség-elviselő vagy a kifeszültség-elviselő képesség) ellenőriztük, és a legújabb biztonságtechnikai előírások szerint készült.

Környezetvédelem

A feleslegessé vált készülék szelektív hulladékként kezelendő. Kérjük, hivatalos újrahasznosító gyűjtőhelyen adja le, így hozzájárul a környezet védelméhez.

Jótállás és szerviz

Ha információra van szüksége, vagy forduljon az adott ország Gorenje vevőszolgálatához (a telefonszámot megtalálja a világszerte érvényes garancialevélen). Ha országában nem működik vevőszolgálat, forduljon a Gorenje helyi szaküzletéhez vagy a Gorenje háztartási kisgépek és szépségápolási termékek üzletágának vevőszolgálatához.

Csak személyes használatra!

**A GORENJE
SOK OROMOT KIVAN A KESZULEK HASZNALATAHOZ
A modositás jogat fenntartjuk!**

Важно:

Преди употреба на уреда, моля прочетете внимателно инструкциите.

1. Преди употреба на електрически уреди, моля следвайте долуописаните мерки за сигурност.
2. Моля, запазете инструкцията за употреба, гаранционната карта и документа за покупка и ако е възможно, вътрешната опаковка!
3. Уредът е предназначен само за домакинска употреба и не се препоръчва използването му за професионални цели!
4. Преди употреба проверете дали волтажа в помещението отговаря на волтажа отбелязан на производствената пластина на уреда.
5. Винаги изключвайте уреда от щепсела, когато не употребявате уреда, когато го разглобявате или когато забележите нещо необичайно в работата му. Внимателно изключете от контакта, без да дърпате кабела.
6. За да предпазите децата от нараняване, не ги оставяйте без надлюдение докато уреда е включен. Когато избирате място на уреда, имайте в предвид и това да е недостъпен за деца. Внимавайте кабела да не виси.
7. Редовно проверявайте уреда и кабела за повреди. Ако откриете повреда, не използвайте уреда.
8. Не поправяйте уреда сами, свържете се с оторизиран сервиз.
9. Счупен или повреден щепсел трябва да се замени със същия, като това се направи от оторизиран сервизен техник.
10. Пазете уреда и кабела от топли повърхности, пряка слънчева светлина, влага, остри предмети и т.н.
11. Никога не оставяйте уреда без наблюдение докато работи. Винаги изключвайте уреда от контакта, когато не работи, дори ако това е за момент.
12. Използвайте само оригиналните аксесоари.
13. Не използвайте уреда навън.
14. По никакъв повод не потапяйте уреда под вода или друга течност. Не пипайте машината с мокри или влажни ръце.
15. Ако машината се овлажни, незабавно я изключете.
16. Използвайте машината само по предназначение.
17. Не използвайте уреда, ако е повреден корпуса.
18. Не докосвайте никоя от движещите или разбъркващи се части на машината.
19. Не докосвайте горещата повърхност без кухненски ръкавици.
20. Уредът не е предназначен за употреба от хора (вкл. деца) с намалени физически способности, както и хора с липса на опит, освен ако не бъдат наблюдавани от компетентно лице по време на употреба.
21. Никога не удряйте съда за хляб отгоре или отстрани, за да извадите съдържанието му, това може да повреди съда.
22. Не поставяйте метално фолио или други материали в уреда, това може да причини късо съединение.
23. Никога не покривайте уреда с кърпа или друга материя, топлината и парата трябва удобно да излизат от машината. Ако покриете уреда може да причините пожар.
24. За да се избегне евентуална опасност, този уред не бива никога да се свързва към външен таймерен ключ или система за дистанционно управление.
25. Ниво на шума: $L_c < 68 \text{ dB[A]}$

Този уред е обозначен в съответствие с европейската директива 2002/96/eg За стари електрически и електронни уреди (waste electrical and electronic equipment - WEEE). Тази директива регламентира валидните в рамките на ес правила за приемане и използване на стари уреди.

Първа употреба на уреда:

Проверете съда за хляб и почистете уреда. Не използвайте остри предмети и не търкайте уреда. Съда за хляб е с незалепащо покритие. Подмажете съда и печете с празен съд за около 10 минути. Почистете още веднъж. Поставете ножа за месене в съда за печене.

Включване в мрежата:

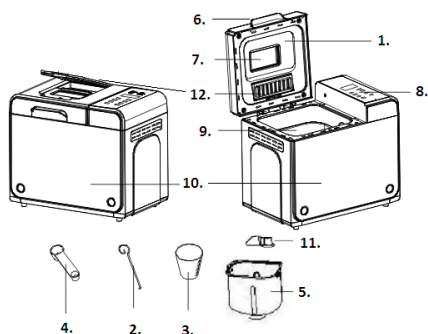
Уредът трябва да бъде включен единствено към правилно монтиран 220-240V, 50Hz безопасен контакт.

Когато включите уреда, ще чуете звук бийп, на дисплея се показва стойност "3:30" за момент. Двете точки между цифрите "3" и "30" не светят постоянно.

Уредът е готов за употреба и автоматично е нагласен на програма „1“, но все още не е стартиран.

ФУНКЦИИ И УПОТРЕБА

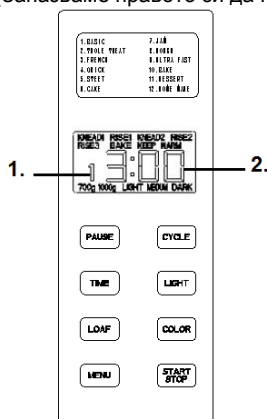
Опознайте вашата пекарна за хляб



1. Капак
2. Кукичка
3. Мерителна чаша
4. Мерителна лъжица
5. Квадратен съд за хляб
6. Дръжка
7. Прозорец
8. Контролен панел
9. Основен съд за хляб
10. Уплътнение
11. Нож за разбъркване
12. Съд за ядки

ОПИСАНИЕ НА КОНТРОЛНИЯ ПАНЕЛ

(Запазваме правото си да променяме дисплея)



1. Индикация за избраната програма
2. Времето за работа на конкретната програма

След включване на мрежата

Веднага след включване в електрическата мрежа ще чуете звук сигнал и ще видите на дисплея "1 3:00". Двете точки между цифрите "3" и "00" не мигат постоянно. Програма "1" е програмата по подразбиране. Стрелките показват стойности между **1000giMEDIUM**. Това са стойностите по подразбиране.

Включване / изключване

За да стартирате програма, натиснете бутона СТАРТ/СТОП за около 3 секунди. Ще чуете звук сигнал и двете десетични точки ще започнат да мигат. Всички останали бутони са неактивни с изключение на **СТАРТ/СТОП, СИГНАЛНА ЛАМПА, ПАУЗА и ЦИКЪЛ+ЦВЪТ бутона** след като програмата започне.

За да спрете програмата натиснете СТАРТ/СТОП бутона за около 3 секунди, ще чуете звук, което означава, програмата е спряна.

Меню

Използвайте мянютото за избор на различни програми. Всяко докосване (съпроводено със звук сигнал) ще променя програмата. Ако докнете бутона продължително, менюто ще се прелисти на дисплея, за да видите всички 12 опции. Изберете желаната функция. Всички функции ще бъдат обяснени по-долу.

1. **Режим основен (BASIC):** месене, бухване и печене на нормален хляб. Можете да добавите съставки за бухване на тестото.
2. **Режим пълнозърнест (WHOLE WHEAT):** месене, бухване и печене на пълнозърнест хляб. Не използвайте функция за отложен старт, тъй като може да не получите задоволителен резултат.
3. **Режим френски (FRENCH):** месене, бухване и печене с удължено време за набухване. Хлябът изпечен на тази програма ще бъде с хрупкава кора и мека вътрешност.
4. **Бърз режим (QUICK):** месене, бухване и печене на хляб за по-кратко време от основния режим. Хлябът изпечен при този режим обикновено е по-малък и плътен.
5. **Режим сладък (SWEET):** месене, бухване и печене на сладък хляб. Можете да добавяте съставки към брашното.
6. **Режим кекс (CAKE):** месене, набухване и печене, но набухването е с помощта на сода бикарбонат или бакпулвер.
7. **Режим конфитюр (JAM):** варене на сладко и мармалад. Плодовете и зеленчуците трябва да бъдат предварително нарязани, преди да ги оставите в контейнера.
8. **Режим тесто (DOUGH):** месене и набухване, но без печене. Извадете тестото и го използвайте за оформяне на франзели, рула, пица и др.
9. **Режим супер бързо (ULTRAFAST):** месене, набухване и печене на хляб, за много кратко време, за плътен хляб.
10. **Режим печене (BAKE):** само печене, без месене и набухване. Използва се също така и за намаляне времето за печене на избраната програма.
11. **Режим десерти (DESSERT):** месене, набухване и печене на десерти.
12. **Режим домашен хляб (HOMEMADE):** Може да се настройва от потребителя, да подновява месенето, набухването и печенето.

Време на всяка програма :

KNEAD1:	6-14 мин.
RISE1:	20-60 мин.
KNEAD2:	5-20 мин.
RISE2:	5-120 мин.
RISE3:	0-120 мин.
BAKE:	0-80 мин.
KEEP WARM:	0-60 мин.

Меню домашен хляб,

- a) Докоснете бутон ЦИКЪЛ (CYCLE), KNEAD1 се появява на дисплея, след което докоснете бутона ВРЕМЕ (TIME) за настройка на времето и отново докоснете бутона ЦИКЪЛ за потвърждение;
- b) Докоснете ЦИКЪЛ за въвеждане на следваща стъпка, RISE1 се появява на дисплея след което докоснете бутона ВРЕМЕ (TIME) за настройка на времето, Стойностите ще се увеличат по-бързо, ако задържите бутона TIME. След това докоснете ЦИКЪЛ за потвърждение.
- c) По този начин направете и следващите стъпки занастройка. След като приключите, докоснете СТАРТ/СТОП бутона, за да излезете от менюто за настройка.
- d) Докоснете СТАРТ/СТОП бутона, за да активирате програмата.

Забележка: настройките могат да бъдат запазени и да бъдат активирани при следваща употреба.

Цвят (COLOR)

С този бутон може да изберете степента на запичане **СВЕТЪЛ, СРЕДНО ЗАПЕЧЕН И ТЪМЕН.**

Големина на хляба (LOAF)

Докоснете този бутон, за да изберете големината на хляба. Имайте в предвид, че времето на печене може да варира в зависимост от различната големина на хляба. Натиснете бутона за избор на големина на хляба: 700g, 1000g, когато изберете големината на дисплея ще се появи направения от вас избор.

Време

Ако желаете уреда да започне работа по-късно, може да изберете настройка за отложен старт.

Стъпките за настройка на отложен старт са следните:

- 1) Изберете меню, цвят и големина на хляба.
- 2) Настройте отложеното време, като натиснете бутона **TIME**. Отложеното време трябва да включва и времето за печене на съответната програма. Например, текущото време е 20:30 ч. и желаете хлябът да бъде готов в 07.00 ч. на следващия ден, отложеното време е 10 и 30 мин. Докоснете бутона **TIME** продължително, докато стойността 10:30 се визуализира на дисплея. Интервала на всяко докосване е 10 минути.
- 3) Докоснете бутона СТАРТ/СТОП за активиране на програмата. Ще видите мигаща точка на дисплея, която отброява оставащото време.

Имайте в предвид, че максималното време за отложен старт е 13 часа. Не използвайте нетрайни съставки като яйца, мляко, плодове, лук когато възнамерявате да използвате опцията за отложен старт.

Пауза

След като програмата е стартирана, може да изберете бутона **PAUSE**, за да прекъснете работата по всяко време, уреда спира временно, но програмата остава активна, оставащото време мига на дисплея. Докоснете бутона **PAUSE** отново, за да продължите.

Забележка: в режим на заключен контролен панел, трябва да деактивирате функцията на заключване преди да натиснете бутона за пауза.

Осветяване

Докоснете бутона веднъж, лампата ще освети вътрешността, видима през отвора. До 1 минута, ако докоснете бутона отново, лампата ще изгасне. След 1 минута, ако не сте докоснали бутона отново, лампата се изключва автоматично.

ЗАПАЗВАНЕ ТОПЛО

Хлябът автоматично се запазва топъл 1 час след изпичане. Ако искате да извадите хляба по време на програмата за запазване на топлината, отложете програмата с натискане на **START/STOP** бутон. Програмите **QUICK, JAM, DOUGH** и **ULTRA FAST** не поддържат програмата за запазване на хляба топъл.

ЗАКЛЮЧВАНЕ НА КОНТРОЛНИЯ ПАНЕЛ

Можете да заключите контролния панел, ако докоснете последователно бутона **CYCLE** първо и след това бутон **COLOR**. След като заключите панела, всички бутони, с изключение на бутоните **CYCLE** и **COLOR**, са неактивни. Заключването на панела ще предпази от нежелано прекъсване на програмата, например от деца оставени без наблюдение. Можете да деактивирате функцията като докоснете последователно бутон **CYCLE** първо и след това бутон **COLOR**. Ако не активирате функцията за заключване, тя автоматично ще бъде активирана пет минути след като стартирате програмата. Ако желаете да прекъснете работата на уреда е необходимо първо да деактивирате функцията за заключване.

ПОДДЪРЖАНЕ НА ТОПЛИНАТА

Хлябът може да се поддържа топъл автоматично до 1 час след изпичане. Ако през това време желаете да извадите хляба, натиснете бутон **СТАРТ/СТОП**, за да прекъснете програмата.

ПАМЕТ

Ако има временно прекъсване на захранването, докато уреда работи, след възстановяване на електричеството, програмата ще се стартира автоматично след 10 минути, дори ако не сте натиснали бутон **СТАРТ/СТОП**. Ако времето за прекъсване на захранването е по-дълго от 10 минути, програмата не може да бъде запаметена, необходимо е да извадете съставките от пекарната и да поставите нови, след което да стартирате процеса отново. Ако обаче, програмата не е достигнала до фазата на набухване преди спирането на тока, не е необходимо да подменяте съставките, а само да натиснете бутон **СТАРТ/СТОП** отново, за да продължите програмата отново.

ОКОЛНА СРЕДА

Пекарната може да работи добре при различна стайна температура, но може да има разлика в големината на хляба при много висока и много ниска температура. Препоръчваме стайната температура да е в диапазона от 15 °C до 34 °C.

ВНИМАНИЕ:

1. Ако видите на дисплея символа **"H HH"** след като сте натиснали бутон **СТАРТ/СТОП**, температурата във вътрешността е твърде висока. Трябва да спрете програмата. Отворете капака и оставете уреда да се охлади за около 10-20 минути.
2. Ако видите на дисплея символа **"EE0"** или **"EE1"** след като сте натиснали бутон **СТАРТ/СТОП**, температурният сензор не функционира правилно. Моля, свържете с оторизиран техник за проверка на сензора.

ПЪРВА УПОТРЕБА

Когато включите уреда за пръв път, може да се отдели лек дим и характерна миризма. Това е нормално и ще спре скоро. Уверете се, че уреда е добре проветрен.

1. Проверете дали всички части и аксесоари са налични и здрави.
2. Почистете всички части, виж **„ПОЧИСТВАНЕ И ПОДДРЪЖКА“**.
3. Настройте програма **ВАКЕ** и оставете пекарната да работи празна за 10 минути. След това я оставете да се охлади и почистете всички разглобями части.
4. Подсушете добре всички аксесоари и ги сглобете отново. Уредът е готов за употреба.

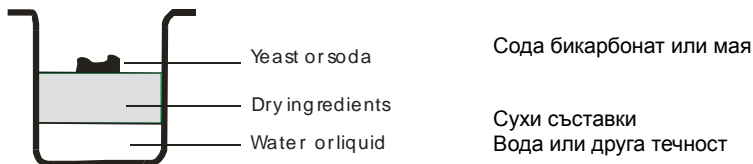
ПЪРВА УПОТРЕБА

Когато включите уреда за пръв път, може да се отдели лек дим и характерна миризма. Това е нормално и ще спре скоро. Уверете се, че уреда е добре проветрен.

1. Проверете дали всички части и аксесоари са налични и здрави.
2. Почистете всички части, виж „ПОЧИСТВАНЕ И ПОДДРЪЖКА”.
3. Настройте програма **BAKE** и оставете пекарната да работи празна за 10 минути. След това я оставете да се охлади и почистете всички разглобяеми части.
4. Подсушете добре всички аксесоари и ги сглобете отново. Уредът е готов за употреба.

КАК ДА ПРИГОТВИТЕ ХЛЯБ

1. Поставете съда за хляб, завъртете го по посока на часовниковата стрелка, докато пасне на мястото си. Поставете ножа за разбъркване. Препоръчваме да запълните отвора с устойчив на топлина маргарин преди да поставите ножа, за да предотвратите залепване на тестото за ножа, както и за да извадите ножа по-лесно.
2. Поставете съставките в съда за хляб. Моля, поставете ги в реда описан в рецептата. Обикновено водата и течните съставки се поставят първи, след което захарта, солта и брашното, винаги поставяйте маята и содата най-накрая.



Забележка: максималното количество брашно и мая зависи от рецептата.

3. Направете с пръст малка вдлъбнатина в горната част на брашното и поставете в нея маята. Внимавайте маята да не е в контакт с течността или солта.
4. Затворете капака и включете уреда в захранването.
5. Натиснете бутона Меню, за да изберете желаната от вас програма.
6. Докоснете бутона **COLOR** за избор на степен на запичане на хляба.
7. Докоснете бутона **LOAF** за избор на големина на хляба (700 g до 1000 g)
8. Настройте отложения старт с бутона **Time**. Тази стъпка може да бъде пропусната, ако желаете да започнете печенето веднага.
9. Натиснете бутона **СТАРТ/СТОП** за около 3 секунди за стартиране на програмата.
10. Изберете програма между **BASIC, WHOLE WHEAT, FRENCH, QUICK, SWEET, CAKE, ULTRA-FAST** и **HOME-MADE**, ще чуете звуков сигнал. Това ще ви напомни да поставите съставките. Отворете капака и поставете част от съставките. Възможно е да се отделя пара от капака по време на работа. Това е нормално..
11. След като процеса приключи, ще чуете звуков сигнал. Може да натиснете бутона **СТАРТ/СТОП** за около 3 секунди, за да спрете процеса и да извадите хляба. Отворете капака и завъртете съда за хляб обратно на часовниковата стрелка с помощта на кухненски ръкавици, за да го извадите.
Внимание: Съда за хляб и хляба могат да бъдат много горещи. Винаги внимавайте и използвайте ръкавици.
12. Оставете съда за хляб да се охлади преди да извадите хляба. Изполвайте незалепваща шпатула, за да отлепите внимателно хляба.
13. Обърнете съда за хляб надолу и леко го разклатете, за да падне хляба.
14. Оставете хляба да се охлади за около 20 минути преди да го нарежете. Препоръчваме да нарежете хляба с електрически нож или наръбен нож, а не с нож за плодове или стандартен кухненски нож, тъй като може да го деформирате.
15. Ако сте извън стаята или не докоснете бутона **СТАРТ/СТОП** в края на процеса, пекарната автоматично преминава в режим на поддържане на температурата за 1 час, ще чуете звуков сигнал.
16. Когато не използвате уреда, изключете го от захранването.

Забележка: Преди да извадите хляба използвайте кукичката, за да извадите ножа, който е скрит в долната част на хляба. Хлябът е горещ, никога не сваляйте ножа с ръце.

Забележка: Ако не консумирате хляба наведнъж, Ви съветваме да го съхранявате в уплътнена пластмасова купа или торбичка. Може да съхранявате хляба за три дни при стайна температура, ако желаете да го съхраните за по-дълго време, поставете го в торбичка за съхранение в хладилник, така може да го съхраните за около десет дни. Тъй като хлябът, приготвен вкъщи не съдържа консерванти, времето му за съхранение не е по-дълго от време за съхранение на хляб купен от супермаркета.

СПЕЦИАЛНИ ПРОГРАМИ

1. За бързо приготвяне на хляб

Този вид хляб се приготвя с добавяне на сода бикарбонат или бакпулвер, за да се ускори процеса на набухване. За добри резултати, препоръчваме течността да се постави на дъното на съда, а сухите съставки след това. По време на разбъркване при бърза програма има вероятност сухите съставки могат да попаднат по ъглите на съда. Ако е необходимо помогнете за разбъркване на съставките и предотвратяване на образуване на бучки от брашното.

2. Супер бърза програма за печене

С тази програма можете да печете хляб за 1 час и 38 мин. Имайте в предвид, че е необходимо да затоплите водата до 48°C – 50°C, използвайте термометър за точно измерване на температурата. Температурата е от особено важно значение за процеса на изпичане на хляба. Ако водата е твърде студена, няма да получите желаната от вас големина. Ако температурата обаче е твърде висока, бактериите в маята ще бъдат убити преди хляба да набухне, което също ще се отрази на изпичането.

Почистване и съхранение:

Изключете уреда от захранването и го оставете да се охлади преди да започнете да го почиствате.

1. съд за хляб: Забършете отвътре и отвън с влажна кърпа. Не използвайте остри предмети и абразивни препарати.
2. ножа за разбъркване: Ако се затруднявате да извадите ножа от съда за хляб, накиснете във вода съда.
3. капака и прозореца: Капакът може да бъде свален и почистен. Почистете капака и вътрешността с мека влажна кърпа.

Уредът отговаря на СЕ директивите за радио вълните и нисковолтово напрежение.

Гаранция:

Гаранционните условия ще намерите на гаранционната карта.

За повече информация може да се обърнете към оторизираният сервис.

Опазване на околната среда

След края на срока на експлоатация на уреда не го изхвърляйте заедно с нормалните битови отпадъци, а го предайте в официален пункт за събиране, където да бъде рециклиран. По този начин вие помагате за опазването на околната среда

Гаранция и сервисно обслужване

Ако се нуждаете от информация или имате проблем, се обърнете към Центъра за обслужване на клиенти на Gorenje във вашата страна (телефонния му номер можете да намерите в международната гаранционна карта). Ако във вашата страна няма Център за обслужване на клиенти, обърнете се към местния търговец на уреди на Gorenje или се свържете с Отдела за

сервизно обслужване на битови уреди на Gorenje [Service Department of Gorenje Domestic Appliances.

Само за лична употреба!

**GORENJE ВИ ПОЖЕЛАВА ПРИЯТНИ ЧАСОВЕ С ИЗПОЛЗВАНЕТО НА
УРЕДИТЕ.**

Запазваме си правата за извършване на модификации !

Важливі застереження:

Перед тим, як користуватися даним приладом, будь ласка, уважно прочитайте наступні інструкції.

1. При користуванні електричним приладом, треба дотримуватися таких основних правил:
2. Будь ласка, зберігайте дані інструкції, гарантійний талон, фіскальний чек і, якщо це можливо, коробку з її вмістом!
3. Цей прилад призначений виключно для користування у домашньому господарстві, а не для комерційних цілей!
4. Перед користуванням переконайтеся, що рівень напруги у електромережі Вашого помешкання співпадає із рівнем напруги, зазначеному на фірмовій таблиці.
5. Завжди відключайте прилад від електромережі, коли Ви ним не користуєтесь, розбираєте його, під час чищення, або, в разі виявлення несправності. Спочатку вимкніть прилад, а потім витягніть штепсель з розетки, тримаючи рукою штепсель. Не тягніть за шнур живлення.
6. З метою безпеки, не залишайте дітей без нагляду поруч із електричним приладом. Отже, місце, яке Ви обрали для Вашого приладу, має бути недоступним для дітей, також стежте, щоб шнур живлення не звисав і був недосяжним для дітей.
7. Регулярно оглядайте шнур живлення, щоб своєчасно виявити можливі пошкодження. Якщо шнур живлення пошкоджено, приладом не можна користуватися.
8. Не ремонтуйте прилад самостійно, зверніться до уповноваженого фахівця.
9. Щоб користування приладом було безпечним, пошкоджений або несправний штепсель необхідно замінити на аналогічний штепсель від виробника, зробити це повинен представник сервісного центру або кваліфікований фахівець.
10. Шнур живлення має бути подалі від джерела тепла або вологи, прямих сонячних променів, гострих країв, тощо.
11. Ніколи не залишайте прилад без нагляду! Завжди відключайте прилад від електромережі, коли Ви ним не користуєтесь, навіть, на кілька хвилин.
12. Користуйтеся тільки оригінальними аксесуарами.
13. Користуйтеся приладом тільки у приміщенні.
14. За жодних умов не занурюйте прилад у воду або іншу рідину, уникайте контакту з вологою. Не користуйтеся приладом, якщо у Вас мокрі або вологі руки.
15. Якщо раптом прилад вологий, негайно витягніть штепсель з розетки. Якщо прилад опинився у воді, не намагайтеся дістати його до того, як витягнете штепсель з розетки.
16. Використовуйте прилад за призначенням, відповідно до інформації на фірмовій наклейці.
17. Не користуйтеся приладом, якщо розетка несправна.
18. Не торкайтеся будь-яких рухомих частин приладу.
19. Не торкайтеся гарячих поверхонь. Користуйтеся ручками.
20. Цей прилад не призначений для користування особами (в тому числі, дітьми), що мають фізичні, сенсорні або розумові вади, або такими, що не мають належних знань та навичок, без нагляду або допомоги особи, що відповідає за їхню безпеку.
21. Ніколи не стукайте формую для випікання хліба по поверхні або краю, щоб дістати хліб, це може пошкодити форму.
22. Не можна розміщувати всередині приладу металеві фольгу або інші матеріали, це може спричинити пожежу або коротке замикання.
23. Ніколи не накривайте прилад рушником або іншими матеріалами, тепло і пара повинні вільно виходити назовні. В разі, якщо прилад накритий, або розміщений поруч із легкозаймистими матеріалами, може виникнути пожежа.
24. Для уникнення небезпеки ніколи не під'єднуйте цей пристрій до зовнішнього таймера або системи дистанційного керування.
25. Рівень шуму: $L_c < 68$ дБ (А)

Цей прилад маркіровано згідно положень європейської Директиви 2002/96/EG стосовно електронних та електроприладів, що були у використанні (waste electrical and electronic equipment - WEEE). Директивою визначаються можливості, які є дійсними у межах Європейського союзу, щодо прийняття назад та утилізації бувших у використанні приладів.

Перше користування приладом:

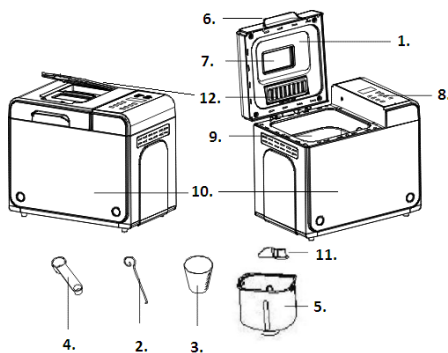
Перевірте тацю для хліба і почистіть камеру приладу. Не користуйтеся гострими предметами, і не мийте її! Таця для хліба має спеціальне покриття. Змажте її жиром, і впродовж 10 хвилин випічка звільниться від таці. Почистіть ще один раз. Встановіть тістомішалку на вал приводу у камері для випікання.

Підключення до електромережі:

Прилад має бути підключений до правильно встановленої безпечної розетки 220-240В, 50Гц. Коли прилад підключений до електромережі, через деякий час лунає звуковий сигнал, і на дисплеї з'являється повідомлення "3:00". Між "3" та "00" дві точки не блимають. Зараз прилад готовий до роботи, автоматично встановлена програма "1" (нормальне положення), але прилад ще не почав працювати.

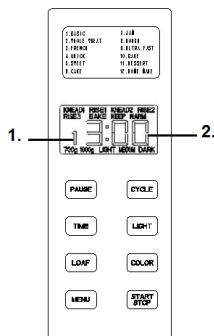
РОБОТА ТА ФУНКЦІЇ

Познайомтеся із Вашою хлібопічкою



- 13. Кришка
- 14. Гачок
- 15. Мірна чаша
- 16. Мірна ложка
- 17. Квадратна таця для хліба
- 18. Ручка
- 19. Оглядове віконце
- 20. Панель управління
- 21. Таця для хліба
- 22. Корпус
- 23. Тістомішалка
- 24. Кришка дека для інгредієнтів

ПОЗНАЙОМТЕСЯ ІЗ ПАНЕЛЛЮ УПРАВЛІННЯ



- 1. Відображення обраної програми
- 2. Час роботи для кожної програми

Після підключення

Шойно хлібопічка підключена до електромережі, лунає звуковий сигнал і на дисплеї з'являється повідомлення "1 3:00". Але дві точки між "3" та "00" не блимають. "1" – означає відсутність програми. Стрілки вказують на **1000 g** та **MEDIUM**.

Старт/стоп

Для запуску та зупинки обраної програми випікання.

Щоб запустити програму, торкніться кнопки "**СТАРТ/СТОП**" ("**START/STOP**") і утримуйте її приблизно 3 секунди. Ви почуєте короткий звуковий сигнал, дві точки на дисплеї часу починають блимати, програма починає працювати. Після того, як програма почала працювати, інші кнопки, крім кнопок "**СТАРТ/СТОП**" ("**START/STOP**"), **СВІТИТЬСЯ ЛАМПОЧКА (LIGHT LAMP)** та **ПАУЗА (PAUSE)** не діють.

Щоб зупинити програму, торкніться кнопки "**СТАРТ/СТОП**" ("**START/STOP**") і утримуйте її приблизно 3 секунди, потім Ви почуєте звуковий сигнал, це означатиме, що виконання програми зупинено.

Меню

Користуйтеся меню для установки різних програм. Після кожного торкання (що супроводжується звуковим сигналом) програма міняється. Коротко торкніться кнопки кілька разів, 12 меню послідовно з'являться на LCD дисплеї. Оберіть бажану програму. Пояснення щодо функцій 12 меню надані нижче.

1. **Основна:** вимішування, підйом та випікання звичайного хліба. Ви також можете додати інгредієнти, щоб покращити смак хліба.
2. **3 цільного борошна:** вимішування, підйом та випікання хліба з цільного борошна. Ми не рекомендуємо застосовувати функцію скасування, оскільки це може вплинути на якість хліба.
3. **Французька:** вимішування, підйом та випікання хліба, що вимагає тривалого часу для підйому. Хліб, що випікається за цим меню, пухкий зсередини та має хрумку скоринку.
4. **Швидка:** вимішування, підйом та випікання хлібини швидше, ніж за основною програмою. Але хліб, що випікається на даній установці, менший за розміром та тугий зсередини.
5. **Солодка:** вимішування, підйом та випікання солодкого хліба. Ви також можете додати інгредієнти, щоб покращити смак.
6. **Тістечко:** вимішування, підйом та випікання, але для підйому тіста додається сода або пекарський порошок.
7. **Джем:** готування джему або мармеладу. Фрукти чи овочі треба порізати шматочками до того, як покласти їх у тацю для хліба.
8. **Тісто:** вимішування, підйом, але без випікання. Заберіть тісто і робіть з нього булочки, піцу, хліб на парі, тощо.
9. **Дуже швидка:** вимішування, підйом та випікання хліба на короткий час, хліб з тугою текстурою.
10. **Випікання:** тільки випікання, без вимішування та підйому. Можна користуватися для подовження часу випікання на певних установках.
11. **Десерт:** вимішування, підйом та випікання десертів.
12. **Домашня випічка:** Можливість установити власну програму користувача, змінивши установки для вимішування, підйому, випікання та збереження випічки теплою.

Інтервал часу для кожної програми з наступних :

ВИМІШУВАННЯ(KNEAD)1:	6-14 хвилин
ПІДЙОМ (RISE)1:	20-60 хвилин
ВИМІШУВАННЯ (KNEAD)2:	5-20 хвилин
ПІДЙОМ (RISE)2:	5-120 хвилин
ПІДЙОМ (RISE)3:	0-120 хвилин
ВИПІКАННЯ(BAKE)	0-80 хвилин
ЗБЕРЕЖЕННЯ ТЕПЛА (KEEP WARM):	0-60 хвилин

В процесі меню Домашня Випічка (Home Made),

- a) Один раз торкніться кнопки «ЦИКЛ» (CYCLE), на LCD дисплеї з'явиться ВИМІШУВАННЯ (KNEAD) 1, потім торкніться кнопки ЧАС (TIME), щоб відрегулювати хвилини, потім торкніться ЦИКЛ (CYCLE), щоб підтвердити установлений час для цього кроку;
- b) Торкніться кнопки ЦИКЛ (CYCLE), щоб перейти до наступного кроку, на LCD дисплеї з'явиться ПІДЙОМ (RISE)1, потім торкніться кнопки ЧАС (TIME), щоб відрегулювати хвилини, якщо утримувати кнопку ЧАС (TIME), час змінюється дуже швидко. Торкніться ЦИКЛ (CYCLE), щоб підтвердити встановлений час.
- c) Дійте так само у подальших кроках. В кінці виконання установок для кожного кроку натисніть кнопку Старт/стоп (Start/stop), щоб завершити установку.
- d) Щоб почати роботу, торкніться кнопки Старт/стоп (Start/stop).

Зауваження: установка може бути збережена у пам'яті, щоб нею можна було скористатися у подальшому.

Колір (color)

За допомогою цієї кнопки можна вибрати колір скоринки: **СВІТЛИЙ (LIGHT)**, **СЕРЕДНІЙ (MEDIUM)** або **ТЕМНИЙ (DARK)**. Цією кнопкою можна скористатися лише для програм «Основна» (BASIC), «З цільного борошна» (WHOLE-WHEAT), «Французька» (FRENCH), «Швидка» (QUICK) «Солодка» (SWEET), «Тістечко» (CAKE), «Випікання» (BAKE), «Десерт» (DESSERT) і «Домашня випічка» (HOMEMADE).

Хлібина (loaf)

За допомогою цієї кнопки можна вибрати розмір хлібини від 700 до 1000 г. Зауважте, що загальна тривалість робочого циклу може змінюватися залежно від розміру хлібини. Цією кнопкою можна скористатися лише для програм «Основна» (BASIC), «З цільного борошна» (WHOLE-WHEAT), «Французька» (FRENCH), «Солодка» (SWEET).

Час (time)

Якщо потрібно, щоб прилад увімкнувся через деякий час, цією кнопкою встановлюється тривалість затримки.

Використовуючи функцію заданої затримки, дотримуйтеся наведеної нижче послідовності дій.

1. Виберіть меню, колір і розмір хлібини.
2. Установіть відстрочку, натиснувши кнопку ЧАС (TIME). Тривалість затримки мас **включати тривалість робочого циклу обраного меню**. Якщо зараз 8:30 вечора та потрібно, щоб хліб був готовий до вживання наступного дня о 7:00 ранку, то тривалість затримки становить 10 год. 30 хв. Натискайте кнопку ЧАС (TIME), **доки на дисплеї не відобразиться значення 10 : 30. З кожним натисненням значення збільшується на 10 хв. Якщо натиснути й утримувати кнопку ЧАС (TIME) протягом 0,5 с, час додаватиметься прискорено зі швидкістю 60 хв./с.** Максимальна тривалість затримки становить 13 год.
3. Щоб активувати цю програму затримки, **натисніть кнопку СТОП/СТАРТ (STOP/START)**. Почне блимати точка, а на LED-дисплеї відобразиться відлік часу, що залишився.

Примітка.

1. Ця кнопка не працює для програм «Швидка» (QUICK), «Джем» (JAM), «Дуже швидка» (ULTRA FAST) і «Випікання» (BAKE).
2. Для випікання із затримкою не використовуйте інгредієнти, що швидко псуються: яйця, молоко, фрукти, цибуля тощо.

Пауза (Pause)

Після того, як цикл розпочався, Ви можете торкнутися кнопки **ПАУЗА (PAUSE)**, щоб припинити роботу приладу у будь-який час, робота буде призупинена, але всі установки зберігаються, час,

що залишився, висвічується на дисплеї. Знову торкніться кнопки **ПАУЗА (PAUSE)**, виконання програми буде продовжено.

Зауваження: Якщо Ви ввімкнули режим блокування, скасуйте його перед тим, як почати користуватися кнопкою **ПАУЗА (PAUSE)**.

Лампочка (Light lamp)

Один раз торкніться кнопки, лампочка увімкнеться, щоб зручно було спостерігати процес роботи. Через 1 хвилину вона згасне автоматично.

ЗБЕРЕГТИ ХЛІБ ТЕПЛИМ

Хліб може автоматично зберігатися теплим протягом 1 години після випікання. Якщо Вам треба забрати хліб під час програми зберігання хліба теплим, вимкніть її, торкнувшись кнопки **START/STOP**. Для програм, у яких не використовується функція підігріву, включно із програмами «Вимішування» (Knead), «Джем» (JAM), «Тісто» (DOUGH), після випікання на РК-дисплеї протягом 1 хв. відображається значення «0 : 00», а потім відновлюється значення за замовчуванням.

ПАМ'ЯТЬ

Якщо під час випікання хліба сталося переривання живлення, процес випікання буде продовжено автоматично впродовж 10 хвилин, не треба, навіть, торкатися кнопки «**START/STOP**». Якщо переривання живлення тривало довше, ніж 10 хвилин, установки не зберігаються, Ви змушені звільнити тацю для хліба від інгредієнтів і покласти інгредієнти у тацю для хліба знову, треба розпочати процес роботи хлібопічки знову. Але, якщо тісто ще не встигло підійти, коли живлення було перервано, Ви можете торкнутися кнопки «**START/STOP**» і почати роботу з початку.

ДОВКІЛЛЯ

Прилад добре працює в широкому діапазоні температур, але може бути помітною різниця у розмірі хлібини, залежно від того у теплому, чи у холодному приміщенні її випікали. Ми радимо користуватися хлібопічкою у приміщенні при температурі від 15 °C до 34 °C.

ПЕРЕД ПЕРШИМ ВИКОРИСТАННЯМ

Коли Ви вперше ввімкнете прилад, може з'явитися трохи диму або характерний запах, які скоро сезнуть. Це цілком нормально. Забезпечте належну циркуляцію повітря у місці, де Ви встановили прилад.

1. Будь ласка, перевірте наявність усіх деталей та аксесуарів, а також переконайтеся, що вони не пошкоджені.
2. Почистіть усі таці відповідно до рекомендацій розділу «**ЧИЩЕННЯ ТА ДОГЛЯД**».
3. Установіть режим **BAKE** і увімкніть прилад без інгредієнтів приблизно на 10 хвилин. Потім дайте хлібопічці охолонути, і знову почистіть усі частини, що знімаються.
4. Ретельно висушіть усі деталі і установіть їх на місце. Прилад готовий для користування.

ПОПЕРЕДЖЕННЯ НА ДИСПЛЕЇ

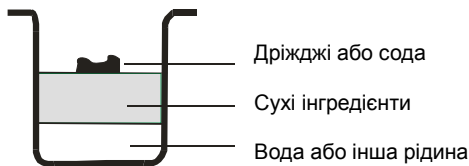
1. Якщо на дисплеї після натиснення кнопки СТАРТ/СТОП (START/STOP) відображається «ННН», це означає, що температура всередині все ще зависока (супроводжується постійними звуковими сигналами). У такому разі потрібно зупинити виконання програми. Натисніть кнопку СТАРТ/СТОП (START/STOP), щоб відновити значення за замовчуванням і вимкнути звуковий сигнал. Відкрийте кришку й залиште прилад охолоджуватися на 10–20 хв.
2. Якщо на дисплеї після натиснення кнопки СТАРТ/СТОП (START/STOP) відображається «LLL» (крім програм «Джем» (JAM) і «Випікання» (BAKE)), це означає, що температура всередині занижена (супроводжується постійними звуковими сигналами). Натисніть кнопку СТАРТ/СТОП (START/STOP), щоб відновити значення за замовчуванням і вимкнути звуковий сигнал. Потім виберіть програму «Випікання» (BAKE), щоб швидко підвищити температуру всередині камери.
3. Якщо після натиснення кнопки **СТАРТ/СТОП (START/STOP)** на дисплеї відображається «E E0» або «E E1», це вказує на несправність температурного датчика (супроводжується постійними звуковими сигналами). Натисніть кнопку СТАРТ/СТОП (START/STOP), щоб вимкнути звуковий сигнал. Датчик потребує перевірки в компетентного спеціаліста.

ПЕРЕД ПЕРШИМ ВИКОРИСТАННЯМ

1. Переконайтеся, що всі деталі та аксесуари цілі й неушкоджені.
2. Почистіть всі деталі відповідно до вказівок у розділі «**Чищення й обслуговування**».
3. Увімкніть порожню хлібопіч у режимі «**Випікання**» (BAKE) на 10 хвилин. Потім дайте їй охолонути та знову почистіть всі окремі деталі.
4. Ретельно висушіть усі деталі та приєднайте їх – тепер прилад готовий до використання.

ЯК ВИПІКАТИ ХЛІБ

1. Установіть тацю для хліба в камеру, потім поверніть її за рухом стрілки годинника до клацання, щоб зафіксувати її на місці. Встановіть тістомішалку на привідний вал. Ми рекомендуємо заповнити отвір маргарином до того, як установити тістомішалку, щоб тісто не налипало на тістомішалку, це також дозволить легко звільнити тістомішалку від хліба.
2. Покладіть інгредієнти у тацю згідно із порядком, зазначеним у рецепті. Зазвичай, воду або іншу рідину треба давати спочатку, потім додайте цукор, сіль та борошно, завжди додавайте дріжджі або пекарський порошок останніми.



3. Зробіть на поверхні борошна невелику ямку, а потім засипте в неї дріжджі, стежачи за тим, щоб вони не змішалися з рідиною чи сіллю. **Примітка.** Максимальна кількість борошна та дріжджів – 600 г і 3 чайних ложки відповідно. Рекомендовано не перевищувати цю кількість, інакше хліб може надто сильно піднятися та переповнити піч.
4. Для програм «Основна» (BASIC), «З цільного борошна» (WHOLE WHEAT), «Французька» (FRENCH), «Солодка» (SWEET), «Тістечко» (CAKE) і «Домашня випічка» (HOME-MADE) покладіть фрукти в деко для інгредієнтів, а потім закрийте кришку дека. Примітка. Під час роботи кришка дека для інгредієнтів автоматично відкриється, а інгредієнти буде додано в деко для хліба.
5. Обережно закрийте кришку та вставте штепсель шнура живлення в розетку електромережі.
6. За допомогою кнопки МЕНЮ (MENU) виберіть потрібну програму.
7. Щоб вибрати потрібний колір скоринки, натискайте кнопку КОЛІР (COLOR).

8. Щоб вибрати потрібний розмір хлібини, натискайте кнопку ХЛІБИНА (LOAF) (700 або 1000 г).
9. Установіть тривалість затримки за допомогою кнопки ЧАС (TIME). Цей крок можна пропустити, якщо хлібопіч потрібно запустити одразу.
10. Щоб запустити прилад, потримайте кнопку СТАРТ/СТОП (START/STOP) протягом приблизно 2 с.
11. Після завершення роботи програми звуковий сигнал пролунає 10 разів, а на LCD-дисплеї відновиться значення приладу за замовчуванням. Щоб зупинити процес і вийняти хліб, потрібно потримати кнопку СТАРТ/СТОП (START/STOP) протягом приблизно 2 с. Відкрийте кришку та кухонними рукавицями проверніть деко проти годинникової стрілки, а потім вийміть його. **Обережно! Деко та хліб можуть бути дуже гарячими! Завжди будьте обережними.**
12. Перш ніж виймати хліб, дайте деко охолонути. Потім за допомогою лопатки з антипригарним покриттям обережно відокремте хліб від дека по краях.
13. Переверніть деко догори дном над охолоджувальною сіткою або чистою кухонною поверхнею, а потім обережно струшуйте його, доки хліб не випаде.
14. Перш ніж порізати хліб на скибки, залиште його охолоджуватися приблизно на 20 хв. Рекомендується різати хліб електричною хліборізкою або зубчатим ножом, а не ножом для фруктів чи кухонним ножом, інакше хліб може деформуватися.
15. Якщо не вимкнути прилад або не натиснути кнопку СТАРТ/СТОП (START/STOP) у момент завершення випікання, хліб буде автоматично підігріватися протягом години, а потім пролунає 1 звуковий сигнал.
16. Виймайте шнур живлення з розетки, коли прилад не використовується або після завершення випікання.

Примітка. Перш ніж різати хлібину на скибки, витягніть гачком контейнер для замішування, яка запеклася у дно хлібини. Хлібина гаряча, тому не виймайте контейнер для замішування руками. **Примітка.** Залишки хліба рекомендується зберігати в герметичному пластиковому пакеті чи посудині. За кімнатної температури хліб зберігається протягом трьох днів. Для більш тривалого зберігання його упаковують у герметично закритий пластиковий пакет або ємність, а потім кладуть у холодильник, де він може зберігатися до десяти днів. Оскільки в домашній хліб не додаються консерванти, зазвичай його термін зберігання не довший, ніж у хліба заводського виготовлення.

СПЕЦІАЛЬНІ ПОЯСНЕННЯ

1. Для «швидкого» хліба

Щоб швидко спекти хліб, треба використовувати пекарський порошок або пекарську соду, які прискорюють процес під впливом вологи та тепла. Щоб швидко спекти добрий хліб, рідину треба налити на дно таці для хліба, а сухі інгредієнти насипати зверху. Під час вимішування «швидкого» хліба, сухі інгредієнти можуть зосередитися у кутах таці. Необхідно допомогти машині упоратися з вимішуванням, щоб не утворилися грудки з борошна.

2. Про дуже швидку (Ultra fast) програму

Хлібопічка може випікати хлібину за 1 годину 38 хвилин за допомогою швидкої програми. Майте на увазі, що це має бути гаряча вода 48 °C – 50 °C, Вам треба користуватися кухонним термометром, щоб міряти температуру. Температура дуже важлива для того, щоб отримати необхідний результат випікання. Якщо температура води надто низька, хліб не підніметься до очікуваного розміру. Якщо температура води надто висока, бактерії у дріжджах загинуть, і тісто не підніметься, а це, також, вплине на результат випікання.

Чищення та зберігання:

Відключіть прилад від електромережі, дайте їй охолонути перед тим, як почати її чистити.

1. Таця для хліба: протріть усередині та зовні м'якою вологою ганчіркою. Не користуйтеся гострими предметами і абразивними засобами для чищення.
2. Тістомішалка: якщо тістомішалку важко зняти з привідного валу, попередньо замочіть тацю для хліба у воді.
3. Кришка та оглядове віконце: для чищення кришку можна зняти. Протріть кришку, внутрішню та зовнішню частину приладу трохи вологою ганчіркою.

Даний прилад відповідає вимогам директив СЕ, щодо радіоперешкод та безпеки низької напруги, і розроблено відповідно до норм безпеки щодо електроприладів.

Гарантії:

Термін гарантії складає 24 місяці, починаючи з дати покупки (фіскальний чек). Несправні прилади будуть відремонтовані або замінені безкоштовно, якщо несправності виникли через неякісні матеріали або через виробника.

Гарантії будуть скасовані, якщо виявлено ознаки втручання у роботу приладу, або несанкціонованого ремонту.

Щоб відремонтувати прилади у період дії гарантій, треба принести їх у повній комплектації разом із фіскальним чеком у місце, де Ви їх придбали.

Навколишнє середовище

Не викидайте пристрій разом із звичайними побутовими відходами, а здавайте його в офіційний пункт прийому для повторної переробки. Таким чином Ви допомагаєте захистити довкілля

Гарантія та обслуговування

Якщо Вам необхідна інформація або у Вас виникла проблема, зверніться до Центру обслуговування клієнтів компанії Gorenje у Вашій країні (телефон можна знайти на гарантійному талоні). Якщо у Вашій країні немає Центру обслуговування клієнтів, зверніться до місцевого дилера або у відділ технічного обслуговування компанії Gorenje Domestic Appliances.

Для використання тільки в домашньому господарстві!

GORENJE
БАЖАЄ ВАМ ОТРИМАТИ ЗАДОВОЛЕННЯ ПІД ЧАС КОРИСТУВАННЯ
ПРИЛАДОМ

Dôležité bezpečnostné pokyny:

Pred uvedením tohto prístroja do prevádzky, si prosím, pozorne prečítajte návod na obsluhu.

1. Pred použitím elektrického spotrebiča by ste mali vždy dodržiavať nasledujúce základné opatrenia.
2. Uchovajte si prosím tento návod na obsluhu, záručný list doklad o zakúpení a, ak je to možné aj krabicu s vnútornými obalovými materiálmi!
3. Prístroj je určený výlučne na súkromné a nie komerčné využitie!
4. Pred použitím skontrolujte, či sa napätie v zásuvke zhoduje s napätím uvedeným na typovom štítku.
5. Vždy odpojte zástrčku zo zásuvky, keď prístroj nepoužívate, keď pripájate súčasti a príslušenstvo, čistíte prístroj alebo vždy, keď nastane porucha. Predtým prístroj vypnite. Ťahajte za zástrčku, nie za kábel.
6. Na ochranu detí pred nebezpečenstvom elektrických spotrebičov ich nikdy nenechávajte bez dozoru s prístrojom. Takisto pri voľbe umiestnenia vášho prístroja sa rozhodujte tak, aby deti nemali prístup ku prístroju a zabezpečte, aby kábel nevisel.
7. Kontrolujte prístroj a kábel pravidelne z hľadiska poškodenia. Ak sa objaví akékoľvek poškodenie, prístroj by ste nemali používať.
8. Neopravujte prístroj svojpomocne, ale radšej sa spojte s oprávneným odborníkom.
9. Na zaistenie vašej bezpečnosti musíte pokazenú alebo poškodenú zástrčku vymeniť za rovnaký typ od výrobcu alebo zákazníkneho servisu alebo podobného odborníka.
10. Udržujte prístroj a kábel mimo dosah tepla, priameho slnečného žiarenia, vlhkosti, ostrých hrán a pod.
11. Nikdy nenechajte prístroj bez dozoru! Prístroj vypnite vždy, keď ho nepoužívate, aj keď je to iba okamih.
12. Používajte iba originálne príslušenstvo.
13. Nepoužívajte prístroj vonku.
14. Za žiadnych okolností nesmiete prístroj umiestniť do vody alebo inej kvapaliny a pod. Nepoužívajte prístroj s mokrymi alebo vlhkými rukami.
15. Keď prístroj vlhne alebo je mokrý, ihneď odpojte zástrčku zo zásuvky. Nesiahajte do vody.
16. Prístroj používajte iba na jeho určené účely na typovom štítku prístroja.
17. Nepoužívajte prístroj s poškodenou zásuvkou.
18. Nedotýkajte sa žiadnych pohybujúcich sa alebo rotujúcich súčasti prístroja.
19. Nedotýkajte sa horúcich povrchov. Používajte držadlá alebo ovládače.
20. Tento spotrebič nie je určený na použitie osobami (vrátane detí) so zníženými telesnými, zmyslovými alebo duševnými schopnosťami, alebo s nedostatkom skúseností a znalostí, jedine pod dozorom alebo po poučení ohľadom použitia spotrebiča osobou zodpovednou za ich bezpečnosť.
21. Nikdy neudierajte panvicu po vrchu alebo po hranách, aby ste ju odobrali, mohli by ste poškodiť panvicu.
22. Kovové fólie alebo iné materiály nesmiete vkladať do spotrebiča, pretože môžu zvýšiť riziko požiaru alebo skratu.
23. Nikdy nezakrývajte spotrebič uterákom alebo akýmkoľvek iným materiálom, teplo a para musia voľne unikať. Ak spotrebič prikryjete, alebo sa dostane do kontaktu s horľavým materiálom, môže to spôsobiť požiar.
24. Aby nedošlo k nebezpečným situáciám, nikdy nepripájajte zariadenie k externému časovému spínaču ani diaľkovému ovládacímu systému.
25. Deklarovaná hodnota emisie hluku je < 68 dB(A)

Tento spotrebič je označený v súlade s európskou smernicou 2002/96/EG o nakladaní s použitými elektrickými a elektronickými zariadeniami (waste electrical and electronic equipment - WEEE). Táto smernica stanoví jednotný európsky (EU) rámec pre spätný odber a recyklovanie použitých zariadení.

Prvé použitie prístroja:

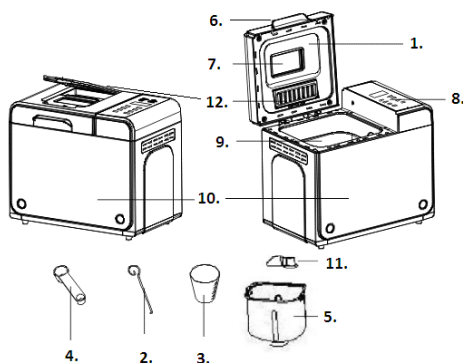
Skontrolujte panvicu a vyčistite zvyšok komory na pečenie. Nepoužívajte ostré predmety a nedrhňte! Panvica má nepriľnavý povrch. Vymastite panvicu a pečte naprázdno asi 10 minút. Ešte raz vyčistite. Umiestnite tyč na hnetenie na osku v oblasti na pečenie.

Elektrické pripojenie:

Prístroj musí byť pripojený ku správne nainštalovanej bezpečnej zásuvke 220-240V, 50Hz. Keď je prístroj pripojený k elektrickej sieti, zaznie pípnutie a na displeji sa na krátku dobu objaví „3:00“. Dvojbodka medzi „3“ a „00“ nesvieti nepretržite. Prístroj je teraz pripravený na prevádzku a automaticky sa nastaví na program „1“ (bežná pozícia), ale ešte sa nespustí.

FUNKCIE & OBSLUHA

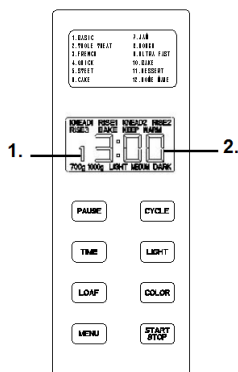
Spoznajte váš prístroj na pečenie chleba



1. Veko
2. Háč
3. Odmerka
4. Lyžička odmerky
5. Hranatý pekáč na chlieb
6. Rukoväť
7. Kontrolné okienko
8. Ovládací panel
9. Pekač
10. Teleso prístroja
11. Miesiace nože
12. Okrúhly pekáč na chlieb

PREDSTAVENIE OVLÁDACIEHO PANELA

(Šablóna ovládacieho panela sa môže meniť bez predchádzajúceho upozornenia.)



1. Toto signalizuje zvolený program
2. Doba prevádzky jednotlivých programov

Po zapnutí

Ako náhle zapojíte prístroj na pečenie chleba do elektrickej siete zaznie pípnutie a na displeji sa objaví „1 3:00“. Ale dvojbodka medzi „3“ a „00“ neblíkajú nepretržite. „1“ je predvolený program. Šípky ukazujú na **1000 g** a **MEDIUM**. Toto sú predvolené nastavenia.

Spustenie / zastavenie (Start / Stop)

Na spustenie a zastavenie zvoleného programu pečenia.

Na spustenie programu sa dotknite tlačidla „**START/STOP**“ približne na 3 sekundy. Zaznie krátke pípnutie a dvojbodka na časovom displeji začne blikať a program sa spustí. Po spustení programu sú všetky tlačidlá okrem „**START/STOP, LIGHT LAMP, and PAUSE**“ deaktivované.

Na zastavenie programu sa dotknite tlačidla „**START/STOP**“ približne na 3 sekundy, potom zaznie pípnutie, to znamená, že program bol vypnutý.

Menu

Používa sa na nastavenie rôznych programov. Pri každom dotyku tohto tlačidla (sprevádzaný krátkym pípnutím) sa program mení. Prerušovaným dotykom bude na LCD displeji kolovať 12 ponúk. Zvoľte vami požadovaný program. Táto funkcia 12 ponúk bude vysvetlená nižšie.

1. **Basic (Základný)**: miesenie, kysnutie a pečenie normálneho chleba. Môžete tiež pridať prísady na zvýšenie vône a príchute.
2. **Whole wheat (Celý chlieb)**: miesenie, kysnutie a pečenie celého pšeničného chleba. Neodporúča sa na použitie funkcie odloženia, pretože môže mať slabé výsledky.
3. **French (Francúzsky)**: miesenie, kysnutie a pečenie s dlhšou dobou kysnutia. Chlieb pečenie pri tomto menu bude mať chrumkavejšiu kôrku a sypkú štruktúru.
4. **Quick (Rýchly)**: miesenie, kysnutie a pečenie bochníka v kratšej dobe ako bežný chlieb (Basic). Ale chlieb upečený pri tomto nastavení je obvyčajne menší s hustejšou štruktúrou.
5. **Sweet (lahodný)**: miesenie, kysnutie a pečenie lahodného chleba. Tiež môžete pridať prísady na zvýšenie vône a príchute.
6. **Cake (koláč, múčnik)**: miesenie, kysnutie a pečenie, ale kysnutie s práškom do pečiva
7. **Jam (Lekvár)**: varenie lekvárov a marmelád. Ovocie alebo zeleninu musíte predtým pokrájať do pekáča na chlieb.
8. **Dough (Cesto)**: miesenie a kysnutie, ale bez pečenia. Vyberte cesto a urobte sendvič, pizzu, parený chlieb atď.
9. **Ultra fast (Ultra rýchly)**: miesenie, kysnutie a pečenie bochníka krátku dobu, chlieb s hustejšou štruktúrou.
10. **Bake (Pečenie)**: iba pečenie, bez miesenia a kysnutia. Tiež môžete použiť na predĺženie doby pečenia pri zvolených nastaveniach.
11. **Dessert (Dezert)**: miesenie, kysnutie a pečenie dezertu.
12. Home made (Domáca výroba): môžete zvoliť svoj vlastný program, na obnovenie miesenia, kysnutia, pečenia udržiavajte teplé po každom časovom úseku

Časové rozsahy jednotlivých programov sú nasledovné :

KNEAD1 (MIESENIE1):	6-14 minút
RISE1 (KYSNUTIE1):	20-60 minút
KNEAD2 (MIESENIE2):	5-20 minút
RISE2 (KYSNUTIE2):	5-120 minút
RISE3 (KYSNUTIE3):	0-120 minút
BAKE (PEČENIE):	0-80 minút
KEEP WARM (UDRŽIAVANIE TEPLA):	0-60 minút

Pod ponukou Home Made,

- a) Jedenkrát sa dotknite tlačidla **CYCLE**, na LCD displeji sa objaví KNEAD1, potom sa dotknite tlačidla **TIME** na nastavenie minút, a dotknite sa tlačidla **CYCLE** na potvrdenie času pre tento krok;

- b) Dotykom tlačidla **CYCLE** vstúpite do ďalšieho kroku, na LCD displeji sa objaví RISE1, potom sa dotknite **TIME** na nastavenie minút, číslo sa zvyšuje rýchlejšie, ak tlačidlo TIME držíte stlačené. Ďalej sa dotknite tlačidla **CYCLE** pre potvrdenie.
- c) Týmto spôsobom nastavte zvyšné kroky. Po ukončení nastavenie všetkých krokov sa dotknite tlačidla **Start/stop** na opustenie nastavenia..
- d) Ďalším dotykom tlačidla **Start/stop** aktivujete prevádzku.

Poznámka: nastavenie môžete uložiť a použiť pri ďalšej prevádzke.

COLOR (Farebný)

Týmto tlačidlom môžete zvoliť **LIGHT (svetlý)**, **MEDIUM (mierne tmavú)** alebo **DARK (tmavú)** farbu kôrky. Toto tlačidlo môžete použiť iba pri programoch BASIC (základný), WHOLE-WHEAT (celozrnný), FRENCH (francúzsky), QUICK (Rýchly), SWEET (sladký), CAKE (koláč), BAKE (pečenie), DESSERT (zákusok) and HOMEMADE (domáci chlieb).

LOAF (bochník)

Stlačením tohto tlačidla zvolíte veľkosť chleba 700 g alebo 1000 g. Všimnite si, prosím, že celková doba prípravy sa môže líšiť pri rôznych veľkostiach bochníka. Toto tlačidlo môžete použiť iba pri programoch BASIC (základný), WHOLE-WHEAT (celozrnný), FRENCH (francúzsky), SWEET (sladký).

TIME (Čas)

Ak nechcete, aby spotrebič začal pracovať ihneď, môžete použiť toto tlačidlo na nastavenie doby odloženia štartu.

Kroky pre nastavenie funkcie odloženia štartu sú nasledovné:

1. Zvoľte vašu ponuku, farbu, veľkosť bochníka.
2. Nastavte dobu odloženia štartu stlačením tlačidla **TIME**. Doba odloženia by mala zahŕňať dobu prevádzky zvoleného menu. Predpokladajme, že je práve 20:30 a chcete, aby bol chlieb hotový na podávanie o 7:00 ráno na ďalší deň, takže doba odloženia by mala byť 10 hodín 30 minút. Stláčajte tlačidlo **TIME** nepretržite, kým sa na displeji neobjaví 10:30. Prírastok pri každom stlačení je 10 minút. Stlačte a držte tlačidlo TIME 0,5 s, čas sa bude zvyšovať rýchlejšie rýchlosťou 60 min / s. Maximálna doba odloženia je 13 hodín.
3. Na aktiváciu programu odloženia štartu stlačte tlačidlo **STOP / START**. Na displeji **LCD** bude blikať bodka a bude sa odpočítavať zostávajúci čas do štartu.

Poznámka:

1. Toto tlačidlo nie je prístupné pri programoch QUICK (rýchly), JAM, ULTRA FAST (ultra rýchly) a BAKE (pečenie).
2. Pre odložený štart pečenia nepoužívajte ľahko sa kaziace prísady ako sú vajcia, čerstvé mlieko, ovocie, cibuľa atď.

Pause (Pauza)

Po spustení pracovného postupu sa môžete kedykoľvek dotknúť tlačidla **PAUSE** na prerušenie, pracovný postup bude pozastavený, ale nastavenie bude uložené, doba pozastavenia bude blikať na LCD displeji. Po opätovnom dotknutí tlačidla **PAUSE** bude program pokračovať.

Poznámka: v režime uzamknutia, musíte najskôr zrušiť uzamknutie pred použitím tlačidla PAUSE.

Light lamp (Žiarovka osvetlenia)

Jedným dotykom tlačidla sa žiarovka osvetlenia rozsvieti pre lepšiu prehľad nad priebehom. Po 1 minúte sa nemusíte dotýkať tlačidla, žiarovka zhasne automaticky.

UDRŽIAVANIE TEPLA

Chlieb môžete automaticky udržiavať teplý 1 hodinu po upečení. Ak si želáte vytiahnuť chlieb v priebehu tohto programu, vypnite program dotykom tlačidla START/STOP. Pri programoch bez funkcie udržiavania tepla vrátane Knead (miesenie), JAM, DOUGH (cesto) a Yogurt (jogurt), po pečení, LCD zobrazí „0 : 00“ na 1 minútu a potom sa vráti späť k predvolenému nastaveniu prístroja.

PAMÄŤ

Ak bola počas pečenia chleba prerušená dodávka elektrickej energie, postup pečenia chleba bude automaticky pokračovať v priebehu 10 minút, bez potreby dotyku tlačidla „START/STOP“. Ak doba prerušenia presiahne 10 minút, pamäť sa neuchová, prísady v pekáči chleba musíte vylotiť a vložiť znovu a prístroj na pečenie chleba musíte spustiť znovu. Ale ak cesto ešte nevykyslo, keď sa prerušila dodávka elektrickej energie, môžete sa priamo dotknúť tlačidla „START/STOP“ na pokračovanie programu od začiatku.

PROSTREDIE

Prístroj dokáže pracovať v širokom teplotnom rozsahu, ale môžu byť nejaké rozdiely vo veľkosti bochníka medzi prípravou vo veľmi teplej miestnosti a veľmi chladnej miestnosti. Odporúčame, aby teplota v miestnosti bola v rozsahu 15 °C až 34 °C.

PRI PRVOM POUŽITÍ

Spotrebič môže trochu dymiť a vylučovať špecifický zápach pri prvom zapnutí. Toto je normálne a čoskoro to prestane. Zabezpečte dostatočné vetranie spotrebiča.

1. Skontrolujte, prosím, či sú všetky súčasti a príslušenstvo kompletné a nie sú poškodené.
2. Čistíte všetky časti podľa kapitoly „**ČISTENIE A ÚDRŽBA**“.
3. Nastavte prístroj na pečenie chleba do režimu **BAKE** a nechajte piecť naprázdno asi 10 minút. Potom ho nechajte vychladnúť a vyčistíte znovu všetky súčasti
4. Vysušte všetky súčasti a zložte ich, spotrebič je pripravený na použitie.

VAROVNÉ HLÁSENIA:

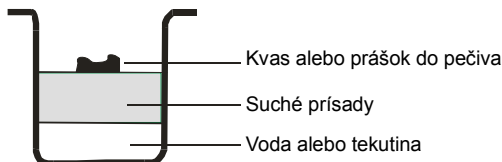
1. Ak displej zobrazí „**HHH**“ po stlačení tlačidla START/STOP, znamená to, že teplota vo vnútri prístroja je stále príliš horúca (spolu so hlásením budete počuť pípanie). Potom by ste mali program zastaviť. Stlačte tlačidlo START/STOP na návrat k predvolenému nastaveniu prístroja a zastavte pípanie. Otvorte veko a nechajte prístroj vychladnúť asi 10 až 20 minút.
2. Ak displej zobrazuje „**LLL**“ po stlačení tlačidla START/STOP (okrem programov JAM a BAKE), znamená to, že teplota vo vnútri prístroja je príliš nízka (spolu s hlásením budete počuť pípanie). Stlačte tlačidlo START/STOP na návrat k predvolenému nastaveniu prístroja a zastavte pípanie. Potom zvolte program BAKE a tým teplota vo vnútri prístroja stúpa rýchlejšie.
3. Ak displej zobrazuje „**E E0**“ alebo „**E E1**“ potom, čo ste stlačili **START/STOP**, znamená to, že snímač teploty je chybný (budete počuť aj pípanie). Stlačte tlačidlo START/STOP na zastavenie pípania. Prosím, nechajte skontrolovať dôkladne snímač autorizovaným servisným technikom.

PRED PRVÝM POUŽITÍM

1. Prosím, skontrolujte, či sú všetky súčasti a príslušenstvo kompletné a nepoškodené.
2. Čistíte všetky časti podľa kapitoly „**Čistenie a údržba**“
3. Nastavte pekáreň chleba na režim **BAKE** a pečte naprázdno približne 10 minút. Potom nechajte prístroj vychladnúť a vyčistíte všetky oddelené časti znovu.
4. Všetky súčasti dôkladne vysušte a poskladajte ich, spotrebič je pripravený na použitie.

AKO PIEŤ CHLIEB

1. Vložte pekáč do prístroja, potom ho otočte v smere hodinových ručičiek, kým nezaklapne do správnej pozície. Upevnite čepeľ na miesenie na hnací hriadeľ. Odporúča sa naplniť otvor tepelne odolným margarínom pred vložením čepele na miesenie, aby ste sa vyhli prílepeniu cesta na čepeľ, takto tiež uľahčíte vyberanie čepelí z chleba.
2. Vložte prísady do pekáča. Prosím, dodržujte postup uvedený v recepte. Zvyčajne by sa mala najskôr naliať voda alebo iná tekutina, potom cukor, soľ a múka, vždy pridávajte kvas alebo prášok do pečiva ako poslednú prísadu



3. Urobte prstom malú jamku na vrchu múky, pridajte kvások do jamky a zaistite, aby sa nedostal do styku s tekutinou alebo soľou.
Poznámka: maximálne množstvo múky a kvásku je 600 g a 3 kávové lyžičky. Odporúča sa nikdy neprekročiť určené množstvo, inak môže chlieb nadmerne vykysnúť z prístroja.
4. Pri programoch **BASIC (základný)**, **WHOLE WHEAT (celozrnný)**, **FRENCH (francúzsky)**, **SWEET (sladký)**, **CAKE (koláč)** a **HOME-MADE (domáci chlieb)** vložte ovocné prísady do zásobníka na prísady a potom uzatvorte kryt zásobníka na prísady. **Poznámka: V priebehu prevádzky sa kryt zásobníka na prísady automaticky otvorí a prísady sa nalejú do pekárne chleba.**
5. Zľahka zatvorte veko a zapojte sieťový kábel do zásuvky.
6. Stlačte tlačidlo MENU, kým nezvolíte vami požadovaný program.
7. Stlačte tlačidlo **COLOR (farba)** a zvolte si požadovanú farbu kôrky.
8. Stlačte tlačidlo **LOAF (bochník)** a zvolte požadovanú veľkosť (700 g alebo 1000 g)
9. Nastavte dobu odloženia štartu stlačením tlačidla **Time (čas)**. Tento krok môžete preskočiť, ak chcete, aby pekáreň chleba začala pracovať ihneď.
10. Stlačte tlačidlo **START/STOP** na približne 2 sekundy a spustíte pečenie.
11. Ako náhle sa proces dokončí, budete počuť 10 pípnutí a **LCD sa vráti k pôvodnému nastaveniu prístroja**. Môžete stlačiť tlačidlo **START/STOP** na približne 2 sekundy a zastavíte tým proces a vyberte chlieb von. Otvorte veko a s použitím kuchynských rukavíc otočte panvicu na chlieb proti smeru hodinových ručičiek a vyberte chlieb von. **Upozornenie: Panvica na chlieb a samotný chlieb môžu byť veľmi horúce! Vždy si dávajte pozor..**
12. Nechajte panvicu na chlieb vychladnúť pred vybratím chleba. Potom pomocou nelepivej lopatky opatrne uvoľnite boky chleba z panvice.
13. Otočte panvicu na chlieb hore dnom na drôtenú chladiacu mriežku alebo nad čistú varnú plochu a opatrne zatrasť, kým chlieb nevypadne.
14. Nechajte chlieb chladnúť asi 20 minút pred krájaním. Odporúča sa krájať chlieb elektrickým nožom alebo vrúbkovaným krájačom, nie s nožom na ovocie alebo kuchynským nožom, inak by sa chlieb mohol zdeformovať.
15. Ak nie ste v miestnosti alebo ste nestlačili tlačidlo START/STOP na konci operácie, chlieb sa bude automaticky udržiavať horúci asi 1 hodinu, po sa táto doba skončí, budete počuť pípnutie.
16. Keď prístroj nepoužívate, alebo sa pečenie skončilo, odpojte sieťový kábel.

Poznámka: Pred krájaním bochníka pomocou háku vyberte von čepele na miesenie ukryté pod bochníkom. Bochník je horúci, nikdy nepoužívajte samotnú ruku na vybratie čepele na miesenie.

Poznámka: Ak chlieb úplne nedojete, odporúčame vám odložiť zvyšný chlieb do zapečateného umelohmotného vrecúška alebo nádoby. Chlieb môžete uskladňovať asi tri dni pri izbovej teplote, ak potrebujete chlieb uskladniť na dlhšie, zabaľte ho do zapečateného umelohmotného vrecúška alebo nádoby a odložte ho do chladničky, doba uskladnenia je najviac desať dní. Pretože ste si chlieb upiekli sami neprikladajte konzervačné prísady, obvyklá doba uskladnenia nie je dlhšia ako pre chlieb z obchodu.

ŠPECIÁLNE NOVINKY

1. Pre rýchly chlieb

Rýchle chleby sa vyrábajú s práškom do pečiva, ktorý sa aktivuje vlhkom a teplom. Pre dokonalé rýchle chleby sa odporúča, aby všetka tekutina bola umiestnená na dno pekáča a suché prísady umiestnite na vrch. Po prvotnom zamiesení rýchleho chleba, suché prísady môžete zhromaždiť v rohoch pekáča. Je nevyhnutné pomôcť prístroju zamiesiť, aby ste sa vyhli zhrudkaveniu múky.

2. O ultra rýchlom programe

Pekáč môže piecť bochník 1 hodinu 38 minút pri rýchlom programe. Všimnite si, prosím, že voda by mala byť horúca 48 °C – 50 °C, musíte použiť varný teplomer na meranie teploty. Vplyv teploty je veľmi rozhodujúci na výkon pečenia. Ak je teplota vody príliš nízka, chlieb nevykysne na očakávanú veľkosť, ak je teplota vody príliš vysoká. Pleseň v kvásku by ste mali odstrániť pred kysnutím, čo tiež ovplyvní výkon pečenia.

Čistenie a uskladnenie:

Odpojte prístroj od elektrickej siete a nechajte ho vychladnúť, kým začnete čistiť.

1. pekáč: Vydrhnite vnútro a vonkajšok navlhčenou handričkou. Nepoužívajte žiadne ostré alebo drhnuce čistiace prostriedky.
2. Miesiaca tyč: Ak sa miesiaca tyč ťažko vyberá z osky, namočte predtým pekáč do vody.
3. veko a sklo. Veko môžete odstrániť kvôli čisteniu. Vyčistite veko a prístroj zvnútra a zvonku jemne navlhčenou handričkou.

Tento spotrebič vyhovuje smerniciam CE pre rádiové odrušenie a nízko-napäťovú bezpečnosť a bol vyrobený v súlade s aktuálnymi bezpečnostnými predpismi.

Záruka:

Naše spotrebiče podliehajú záruke 12 mesiacov od dátumu zakúpenia (doklad o zakúpení), chybné spotrebiče budú opravené alebo vymenené bezplatne, ak budú prisúdené chybe materiálu alebo výroby.

Záruka zaniká, ak ste spotrebič rozoberali.

Pre opravy v rozsahu platnosti záruky, zoberte prosím kompletne spotrebiče s dokladom o zakúpení na miesto, kde ste ich zakúpili.

Životné prostredie

Nevyhadzujte spotrebič po ukončení životnosti s bežným domácim odpadom, ale odovzdajte ho v oficiálnej miestnej zberni na recykláciu. Týmto konaním pomôžete chrániť životné prostredie.

Záruka & servis

Ak potrebujete informácie, alebo ak máte problém, sa spojte so strediskom pre starostlivosť o zákazníkov Gorenje vo vašej krajine (číslo telefónu nájdete na záručnom liste). Ak sa vo vašej krajine nenachádza stredisko pre starostlivosť o zákazníkov, navštívte miestneho predajcu Gorenje, alebo sa spojte servisné oddelenie spoločnosti Gorenje domáce spotrebiče.

Len pre použitie v domácnosti!

Zastrzegamy sobie prawo do zmian!

**GORENJE ŻYCZY PAŃSTWU WIELE SATYSFAKCJI PODCZAS
UŻYTKOWANIA URZĄDZENIA**

Důležité bezpečnostní pokyny:

Před uvedením tohoto zařízení do provozu si pozorně přečtete návod k obsluze.

1. Před použitím elektrického spotřebiče je třeba vždy dodržovat tato základní bezpečnostní opatření:
2. Uchovujte si tento návod, záruční list, účtenku a pokud možno i krabici s vnitřním balením!
3. Zařízení je určeno výhradně pro soukromé a nikoli pro komerční použití!
4. Před použitím zkontrolujte, jestli údaj napětí zásuvky odpovídá údaji uvedenému na výkonovém štítku.
5. Pokud zařízení nepoužíváte nebo připojujete příslušenství, probíhá čištění, popř. došlo k poruše, vždy vytáhněte zástrčku ze zásuvky. Nejdříve zařízení vypněte. Zatáhněte za zástrčku, ne za kabel.
6. Abyste chránili děti před nebezpečím, které elektrospotřebiče představují, nikdy je nenechávejte u zařízení bez dozoru. Také při výběru umístění zařízení volte takové místo, ke kterému děti nemají přístup. Zajistěte, aby kabel nevisel dolů.
7. Pravidelně kontrolujte, jestli zařízení a kabel nejsou poškozené. Pokud došlo k jakémukoli poškození, nesmíte zařízení používat.
8. Neopravujte zařízení sami, ale požádejte o radu autorizovaného odborníka.
9. Z důvodů vaší bezpečnosti je třeba, aby nefunkční nebo poškozenou zástrčku vyměnil pracovník našeho zákaznického servisu nebo osoba s obdobnou kvalifikací za odpovídající zástrčku od výrobce.
10. Udržujte zařízení a kabel mimo zdroje tepla a chraňte je před přímým slunečním zářením, vlhkostí, kontaktem s ostrými hranami apod.
11. Nikdy nenechávejte zařízení puštěné bez dozoru! Pokud stroj nepoužíváte, vždy ho odpojte od napájení, i kdyby to bylo jen na chvíli.
12. Používejte pouze originální příslušenství.
13. Nepoužívejte zařízení venku.
14. Zařízení nesmí být za žádných okolností umístěno do vody nebo jiné kapaliny ani s nimi nesmí přijít do kontaktu. Zařízení neobsluhujte, pokud máte vlhké nebo mokré ruce.
15. Pokud se zařízení namočí nebo navlhne, okamžitě vytáhněte zástrčku ze zásuvky. Nesahejte do vody.
16. Používejte zařízení pouze pro zamýšlený účel uvedený na výkonovém štítku zařízení.
17. Zařízení nepřipojujte k poškozené zásuvce.
18. Nedotýkejte se žádných částí zařízení, které jsou v pohybu nebo se točí.
19. Nedotýkejte se horkých povrchů. Používejte madla a úchyty.
20. Tento spotřebič není určen pro provozování osobami (včetně dětí) se sníženými fyzickými, sensorickými nebo duševními schopnostmi či s nedostatkem zkušeností a znalostí, pokud nejsou pod dozorem nebo poučeny o použití spotřebiče osobou, která je zodpovědná za jejich bezpečí.
21. Je třeba dohlížet na to, aby si děti s tímto spotřebičem nehrály.
22. Nikdy se nesnažte pečicí formu uvolnit údery na horní stranu nebo hranu této formy –mohlo by dojít k poškození pečicí formy.
23. Do spotřebiče se nesmějí vkládat kovové fólie nebo podobné materiály, protože hrozí riziko požáru nebo zkratu.
24. Nikdy spotřebič nezakrývejte utěrkou ani jakýmkoli jiným materiálem – teplo a pára musejí volně unikat. Pokud zakryjete spotřebič nebo pokud spotřebič přijde do styku s hořlavým materiálem, může dojít ke vzniku požáru.
25. Nevystavujte se nebezpečným situacím a nikdy nepřipojujte tento přístroj k externímu časovému spínači ani systému dálkového ovládání.
26. Hladina hluku: Lc < 68 dB [A]

Tento spotřebič je značen v souladu s evropskou směrnicí 2002/96/ES o odpadních elektrických a elektronických zařízeních (OEEZ).

Tato směrnice je základem pro celoevropské zhodnocování a recyklaci odpadních elektrických a elektronických zařízení.

První použití zařízení:

Zkontrolujte pečicí formu a vyčistěte zbylý prostor pečicí komory. Nepoužívejte ostré předměty a neškrábejte povrch! Pečicí forma je opatřena nepřilnavým povrchem. Vymažte pečicí formu a nechte ji prázdnou péci zhruba 10 minut. Ještě jednou pekárnou vyčistěte. Umístěte hnětací hák na osu v pečicím prostoru. Pokud se vyvine nežádoucí pach, vyvětrejte místnost.

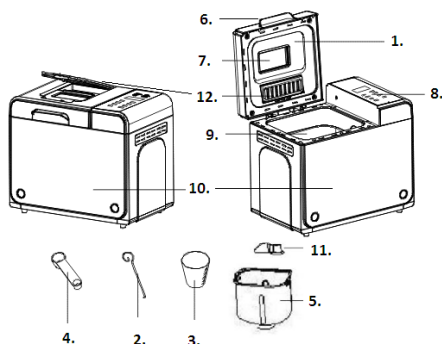
Elektrické napájení:

Zařízení se smí připojit pouze k řádně nainstalované bezpečnostní zásuvce 220-240 V, 50 Hz. Když je stroj připojen k napájení, ozve se zvukové znamení a po chvíli se na displeji zobrazí údaj „3:00“. Dvojtečka mezi číslicemi 3 a 00 nesvítí trvale.

Zařízení je nyní připraveno k provozu a automaticky se nastaví na program 1 (výchozí pozice), ale nespouští se.

FUNKCE A PROVOZ

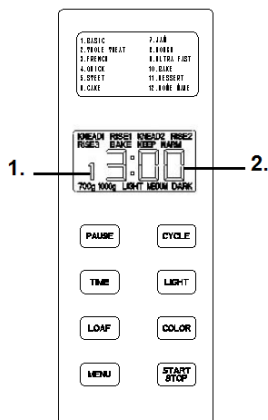
Seznamte se s vaší pekárnou



1. Víko
2. Hák
3. Odměrka – šálek
4. Odměrka – lžička
5. Hranatá pečicí forma
6. Madlo
7. Průzor
8. Ovládací panel
9. Pečicí forma
10. Kryt
11. Hnětací nůž
13. Miska na ingredience

ÚVOD K OVLÁDACÍMU PANELU

(Potisk se může měnit bez předchozího upozornění.)



1. Zobrazení zvoleného programu
2. Délka trvání jednotlivých programů

Start/stop (Spustit/zastavit)

Pro spuštění a zastavení zvoleného pečicího programu.

Pro spuštění programu stisknete tlačítko **START/STOP (SPUSTIT/ZASTAVIT)** a podržte ho asi 3 sekundy. Ozve se krátké zvukové znamení, dvojtečka na časovém displeji začne blikat a spustí se program. Po spuštění programu zůstávají všechna ostatní tlačítka vypnutá kromě tlačítek **START/STOP (SPUSTIT/ZASTAVIT)**, **LIGHT LAMP (SVĚTLO)** a **PAUSE (PAUZA)**.

Pro zastavení programu stisknete tlačítko **START/STOP (SPUSTIT/ZASTAVIT)** a podržte ho asi 3 sekundy. Ozve se zvukové znamení, což znamená, že se program vypnul.

Menu (Nabídka)

Používá se pro nastavení jednotlivých programů. Po každém stisknutí (doprovázeném krátkým zvukovým signálem) dojde ke změně programu. Opakovaně tisknete tlačítko a na displeji se v cyklu zobrazí 12 nabídek. Zvolte požadovaný program. Funkce 12 nabídek jsou vysvětleny níže.

- 1. Základní:** Hnětení, kynutí a pečení standardního chleba. Také můžete přidat přísady pro zvýraznění chuti.
- 2. Celozrný:** Hnětení, kynutí a pečení celozrného chleba. Nedoporučuje se používat funkci odloženého spuštění, protože to může mít za následek horší kvalitu výsledného produktu.
- 3. Francouzský:** Hnětení, kynutí a pečení s delším časem kynutí. Chléb pečený podle tohoto programu bude mít křupavější kůrku a volnější strukturu.
- 4. Rychlý:** Hnětení, kynutí a pečení bochníku v čase kratším než u základního chleba. Chléb pečený podle tohoto nastavení je obvykle menší a má hustší strukturu.
- 5. Sladký:** Hnětení, kynutí a pečení sladkého chleba. Také můžete přidat přísady pro doplnění chuti.
- 6. Koláč:** Hnětení, kynutí a pečení. Kynutí pomocí sody nebo kypřicího prášku.
- 7. Zavařenina:** Vaření zavařenin a marmelád. Ovoce nebo zeleninu musíte nakrájet na drobnou, než je vložíte do pečicí formy.
- 8. Těsto:** Hnětení a kynutí bez pečení. Těsto vyjměte a použijte ho na rohlíky, pizzu, chléb pečený v páře atd.
- 9. Velmi rychlý:** Hnětení, kynutí a pečení bochníku v krátkém čase a s hustou strukturou.
- 10. Pečení:** Pouze pečení bez hnětení a kynutí. Také se používá pro prodloužení času pečení u zvolených nastavení.
- 11. Moučník:** Hnětení, kynutí a pečení moučníku.
- 12. Domácí:** Vlastní programování zákazníkem – nastavení hnětení, kynutí, pečení, udržování teploty krok za krokem.

Časové rozsahy jednotlivých programů:

HNĚTENÍ1:	6–14 minut
KYNU TÍ1:	20–60 minut
HNĚTENÍ2:	5–20 minut
KYNU TÍ2:	5–120 minut
KYNU TÍ3:	0–120 minut
PEČENÍ:	0–80 minut
VÝDRŽ TEPLoty:	0–60 minut

Program Home Made (domáci)

- Stisknete jednou tlačítko **CYCLE (CYKLUS)**, na displeji se zobrazí KNEAD1 (HNĚTENÍ1), pak stisknete tlačítko **TIME (ČAS)** pro nastavení minut a tlačítko **CYCLE (CYKLUS)** pro potvrzení času tohoto kroku.
- Stisknete tlačítko **CYCLE (CYKLUS)** pro zadání dalšího kroku, na obrazovce se objeví RISE1 (KYNUTÍ1), pak stisknete tlačítko **TIME (ČAS)** pro nastavení minut; pokud tlačítko **TIME (ČAS)** podržíte stisknuté, číslo začne rychle narůstat. Dále stisknete tlačítko **CYCLE (CYKLUS)** pro potvrzení.
- Stejným způsobem nastavte zbývající kroky. Poté, co nastavíte všechny kroky, stisknete tlačítko **Start/stop (Spustit/zastavit)**, tím opustíte nastavení.
- Znovu stisknete tlačítko **Start/stop (Spustit/zastavit)**, tím spustíte provoz.

Poznámka: Nastavení lze uložit do paměti a je k dispozici při dalším pečení.

Color („barva“)

Pomocí tohoto tlačítka můžete zvolit barvu kůrky **SVĚTLOU**, **STŘEDNÍ** nebo **TMAVOU**. Tlačítko lze použít pouze u programů **ZÁKLADNÍ**, **CELOZRNNÝ**, **FRANCOUZSKÝ**, **RYCHLÝ**, **SLADKÝ**, **KOLÁČ**, **PEČENÍ**, **MOUČNÍK** a **DOMÁCÍ**.

LOAF („BOCHNÍK“)

Stiskem tohoto tlačítka můžete vybrat velikost bochníku, tj. 700 g nebo 1000 g. Nezapomínejte prosím, že celkový provozní čas se může pro různé velikosti bochníku lišit. Toto tlačítko lze použít pouze u programů **ZÁKLADNÍ**, **CELOZRNNÝ**, **FRANCOUZSKÝ** a **SLADKÝ**.

TIME („ČAS“)

Pokud nechcete spustit funkci spotřebiče okamžitě, můžete pomocí tohoto tlačítka nastavit dobu prodlevy.

Postup při nastavování funkce prodlevy je následující:

- Vyberte menu, barvu a velikost bochníku.
- Pomocí tlačítka **TIME** nastavte dobu prodlevy. V době prodlevy je zahrnut i provozní čas zvoleného menu. Dejme tomu, že teď je 20:30 a vy chcete mít chléb připravený příští den ráno v 7:00; dobu prodlevy je tedy 10 hodin a 30 minut. Postupně stisknete tlačítko **TIME**, dokud se na displeji neobjeví 10 : 30. Přírůstek času při každém stisknutí je 10 minut. Pokud tlačítko **TIME** podržíte stisknuté na půl vteřiny, čas se bude přičítat rychleji, a to 60 minut za vteřinu. Maximální nastavitelná doba prodlevy je 13 hodin.
- Stiskem tlačítka **STOP/START** aktivujete tento odložený program. Zobrazí se blikající tečky a na **LCD** se bude odpočítávat zbývající čas.

Poznámka:

- Toto tlačítko nelze použít pro programy **RYCHLÝ**, **MARMELÁDA**, **VELMI RYCHLÝ** a **PEČENÍ**.
- V případě odloženého pečení nepoužívejte ingredience, které podléhají rychlé zkáze, např. vejčka, čerstvé mléko, ovoce, cibuli apod.

Pause (Pauza)

Poté, co je spuštěn proces, můžete stisknout tlačítko **PAUSE (PAUZA)** a kdykoli tak proces přerušit; proces se přeruší, ale nastavení je uloženo do paměti a zbývající čas bliká na displeji. Pokud tlačítko **PAUSE (PAUZA)** stisknete znovu, program bude pokračovat.

Poznámka: V režimu uzamčení musíte dříve, než použijete tlačítko **PAUSE (PAUZA)**, zrušit zámek.

Light lamp (Světlo)

Stiskněte tlačítko jednou a rozsvítí se světlo, které vám umožní zkontrolovat proces. Po uplynutí 1 minuty se světlo vypne automaticky a vy tlačítko znovu tisknout nemusíte.

UDRŽOVÁNÍ TEPLoty

Chléb je možné automaticky udržovat teplý 1 hodinu po ukončení pečení. Pokud chcete chléb vyjmout v okamžiku, kdy je zahříván, vypněte program tak, že stisknete tlačítko START/STOP (SPUSTIT/ZASTAVIT). U programů bez funkce udržování teploty, tj. Hnětení, MARMELÁDA, TĚSTO a Jogurt, se po pečení zobrazí na LCD údaj „0 : 00“ na dobu jedné minuty a potom se spotřebič vrátí do výchozího nastavení.

PAMĚŤ

Pokud došlo k výpadku napájení v průběhu přípravy chleba, proces výroby chleba bude automaticky pokračovat i bez stisknutí tlačítka START/STOP (SPUSTIT/ZASTAVIT) za předpokladu, že výpadek není delší než 10 minut. Pokud je výpadek delší než 10 minut, údaje se neuchovávají. Musíte proto vyjmout přísady z pečicí formy, opět je do formy vložit a pekárnou znovu spustit. Pokud těsto ještě nebylo v okamžiku výpadku ve fázi kynutí, můžete rovnou stisknout tlačítko START/STOP (SPUSTIT/ZASTAVIT), a tím spustíte program od začátku.

OKOLNÍ PROSTŘEDÍ

Pekárna na chleba pracuje skvěle při různých teplotách, ale ve velmi teplé nebo velmi chladné místnosti může být rozdíl ve velikosti upečeného bochníku. Doporučujeme pekárnou používat v místnosti s teplotou od 15 °C do 34 °C.

VÝSTRAHY NA DISPLEJI:

1. Pokud se po stisku tlačítka START/STOP zobrazuje na displeji „**HHH**“, znamená to, že teplota uvnitř je stále příliš vysoká (zobrazený symbol je doprovázen nepřetržitým pípáním). V takovém případě je nutné program ukončit. Stiskem tlačítka START/STOP se vrátíte do výchozího nastavení spotřebiče, tím se zvukový signál ukončí. Otevřete víko a nechte spotřebič 10 až 20 minut vychladnout.
2. Pokud se po stisku tlačítka START/STOP zobrazuje na displeji „**LLL**“ (s výjimkou programů JAM a PEČENÍ), znamená to, že teplota uvnitř je příliš nízká (zobrazený symbol je doprovázen nepřetržitým pípáním). Stiskem tlačítka START/STOP se vrátíte do výchozího nastavení spotřebiče, tím se zvukový signál ukončí. Zvolte program PEČENÍ a nechte teplotu uvnitř spotřebiče rychle zvýšit.
3. Pokud se po stisku tlačítka **START/STOP** zobrazuje na displeji „**E E0**“ nebo „**E E1**“, znamená to poruchu teplotního čidla (zobrazený symbol je doprovázen nepřetržitým pípáním). Stiskem tlačítka START/STOP se zvukový signál ukončí. Potom nechte čidlo pečlivě zkontrolovat autorizovaným odborníkem.

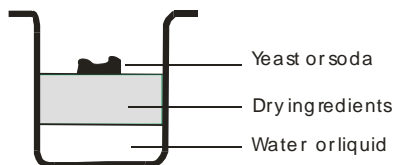
PŘED PRVNÍM POUŽITÍM

1. Zkontrolujte, zda jsou všechny díly a příslušenství kompletní a nepoškozené.
2. Vyčistěte všechny díly podle pokynů v kapitole „**Čištění a údržba**“.
3. Nastavte pekárnou na režim **PEČENÍ** a spusťte pečení naprázdno na cca 10 minut. Potom nechte pekárnou vychladnout a znovu vyčistěte všechny samostatné díly.
4. Všechny díly pečlivě vysušte a sestavte; tím je spotřebič připraven k provozu.

JAK PÉCI CHLÉB

1. Umístěte pečicí formu na místo a otáčejte jí po směru hodinových ručiček, dokud neuslyšíte zacvaknutí. Forma je nyní ve správné poloze. Upevněte hnětací nůž na pohonnou hřídel. Před umístěním hnětacího nože doporučujeme otvor vyplnit margarínem odolným vůči teplu, aby se těsto k noži nepřichytilo. Také tím usnadníte vyjmutí hnětacího nože z chleba.

2. Vložte přísady do pečicí formy. Dodržujte pořadí uvedené v receptu. Nejdříve se zpravidla vkládá voda nebo tekutina, poté přidejte cukr, sůl a mouku. Kvasnice nebo kypřicí prášek vždy přidávejte až nakonec.



3. Udělejte do mouky prstem malou jamku, vložte do ní kvasnice a dbejte na to, aby nepřišly do styku s kapalinou nebo solí.
Poznámka: Maximální množství mouky a kvasnic je 600 g a 3 kávové lžičky. Doporučujeme dané množství nikdy nepřekračovat, v opačném případě by nadměrné kynutí mohlo vést k přetečení chleba.
4. U programů **ZÁKLADNÍ, CELOZRNÝ, FRANCOUZSKÝ, SLADKÝ, KOLÁČ a DOMÁCÍ** vložte do misky na ingredience příslušné ovoce a potom zavřete kryt misky. **Poznámka: Během provozu se kryt misky na ingredience automaticky otevře a ingredience se nalijí do nádoby na chléb.**
5. Opatrně zavřete víko a zastrčte napájecí šňůru do síťové zásuvky.
6. Opakovaným tisknutím tlačítka MENU vyberte požadovaný program.
7. Stiskem tlačítka **COLOR** vyberte požadovanou barvu kůrky.
8. Stiskem tlačítka **LOAF** vyberte požadovanou velikost bochníku (700 g nebo 1000 g).
9. Stiskem tlačítka **Time** nastavte čas prodlevy. Chcete-li pekárnou spustit hned, můžete tento krok přeskočit.
10. Stiskem tlačítka **START/STOP** na cca 2 vteřiny uvedete spotřebič do chodu.
11. Po dokončení procesu se ozve 10 pípnutí a **LCD se přepne zpět do výchozího nastavení spotřebiče**. Stiskem tlačítka **START/STOP** na cca 2 vteřiny můžete proces ukončit a chléb vyjmout. Otevřete víko, pomocí kuchyňské chňapky otočte nádobu na chléb proti směru hodinových ručiček a vyjměte ji.
Pozor: Nádoba na chléb i chléb samotný mohou být velmi horké! Zacházejte s nimi opatrně.
12. Před vyjmutím chleba z nádoby nechte nádobu vychladnout. Potom pomocí nelepivé stěrky opatrně oddělte boky chleba od nádoby.
13. Položte nádobu na chléb vzhůru nohama na drátěný držák pro vychladnutí nebo očistěte pečicí povrch a jemně třeste, dokud chléb nevypadne.
14. Před krájením nechte chléb cca 20 minut vychladnout. Chléb doporučujeme krájet raději elektrickým nebo zubatým kráječem než nožem na ovoce nebo kuchyňským nožem, protože by mohlo dojít k deformaci chleba.
15. Pokud na konci operace nejste přítomni nebo nestisknete tlačítko **START/STOP**, chléb se bude po dobu 1 hodiny automaticky udržovat teplý; po skončení ohřívání se ozve pípnutí.
16. Pokud spotřebič nepoužíváte nebo jste práci s ním ukončili, vytáhněte šňůru ze zásuvky.

Poznámka: Před krájením odstraňte pomocí háčku hnětací lopatku, která se nachází na spodní straně bochníku. Bochník je horký, proto hnětací lopatku nikdy nevytahujte rukou.

Poznámka: Jestliže nesníte celý chléb, doporučujeme zbytek uchovávat v neprodyšně uzavřeném igelitovém sáčku nebo plastové nádobě. Za pokojové teploty lze chléb uchovávat cca tři dny. Pokud chléb potřebujete skladovat déle, zabalte ho do neprodyšně uzavřeného igelitového sáčku nebo plastové nádoby a vložte do lednice; v takovém případě je doba skladování maximálně deset dnů. Protože doma upečený chléb neobsahuje konzervační látky, doba jeho skladování obecně není delší než u chleba zakoupeného v obchodě.

SPECIÁLNÍ ÚVOD

1. Rychlý chléb

Rychlý chléb se připravuje pomocí kypřicího prášku nebo jedlé sody, které jsou aktivovány vlhkostí a teplotou. Abyste dosáhli co možná nejlepšího výsledku při pečení rychlého chleba, doporučuje se, aby byly veškeré tekutiny umístěny na dno pečicí formy a suché přísady navrch. Během počátečního promíchání se mohou suché přísady nahromadit v rozích nádoby. Je potřeba pomoci zařízení v míchání, abyste předešli vytváření nerozmíchaných shluků.

2. O velmi rychlém programu

Domácí pekárna dokáže upéci chléb za 1 hodinu a 38 minut s rychlým programem. Mějte prosím na paměti, že je třeba použít vodu o teplotě 48 °C – 50 °C; pro změření teploty musíte použít teploměr na vaření. Teplota má zásadní vliv na průběh pečení. Pokud je teplota vody příliš nízká, chléb nenakyne do předpokládaného rozměru. Pokud je teplota vody příliš vysoká, kvasinky v droždí budou před nakynutím zahubeny, což také ovlivní průběh pečení.

ČIŠTĚNÍ A ÚDRŽBA

Odpojte zařízení od zdroje napájení a nechte ho před čištěním vychladnout.

1. Pečicí forma: Otfete zevnitř a zvenčí vlhkým hadříkem. Nepoužívejte žádné ostré nebo abrazivní přípravky.
2. Hnětací hák: Pokud nelze hnětací hák sejmut z osy, namočte pečicí formu nejdříve do vody.
3. Víko a průzor: Víko lze kvůli čištění sejmut. Očistěte víko a pec zevnitř i zvenčí vlhkým hadříkem.

Tento spotřebič odpovídá směrnicím CE o potlačení vysokofrekvenčního rušení a bezpečnosti nízkého napětí a byl zkonstruován tak, aby splnil stávající bezpečnostní požadavky.

Životní prostředí

Až přístroj doslouží, nevyhazujte jej do běžného komunálního odpadu, ale odevzdejte jej do sběrný určené pro recyklaci. Pomůžete tím chránit životní prostředí.

Záruka a servis

Pokud byste měli jakýkoliv problém nebo byste potřebovali nějakou informaci, kontaktujte Středisko péče o zákazníky společnosti Gorenje ve své zemi (telefonní číslo střediska najdete v letáčku s celosvětovou zárukou).

Pokud se ve vaší zemi Středisko péče o zákazníky nenachází, můžete kontaktovat místního dodavatele výrobků Gorenje nebo oddělení Service Department of Gorenje Domestic Appliances.

Jen pro osobní užití!

**SPOLEČNOST GORENJE
VÁM PŘEJE MNOHO PŘÍJEMNÝCH ZÁŽITKŮ PŘI POUŽÍVÁNÍ TOHOTO
SPOTŘEBIČE**

Ważne wskazówki dotyczące bezpieczeństwa

Przed użyciem urządzenia dokładnie przeczytaj instrukcję użytkowania.

1. Zachowaj instrukcję, kartę gwarancyjną, fakturę lub rachunek i jeśli to możliwe, również opakowanie.
2. Urządzenie jest przeznaczone wyłącznie do użytku domowego!
3. Przed przystąpieniem do czyszczenia urządzenia lub instalacji dodatkowych akcesoriów wyciągnij przewód zasilający z gniazdka sieciowego. Urządzenie należy wyłączyć z sieci elektrycznej również wtedy, gdy nie jest ono używane. Pamiętaj, że przewód zasilający należy wyciągać z gniazdka trzymając zawsze za wtyczkę, a nie za kabel.
4. Dzieci nigdy nie powinny pozostawać w pobliżu urządzenia bez nadzoru. Umieść urządzenie w takim miejscu, aby dzieci nie miały do niego dostępu. Sprawdź, czy przewód zasilający nie zwisa w powietrzu.
5. Regularnie sprawdzaj, czy urządzenie lub kabel nie uległy uszkodzeniu. Nie włączaj urządzenia, jeśli stwierdzisz jakiegokolwiek uszkodzenie.
6. Urządzenia nie naprawiaj samodzielnie, lecz zwróć się o pomoc do autoryzowanego serwisu.
7. W przypadku uszkodzenia wtyczki musi być ona ze względów bezpieczeństwa zastąpiona identycznym zamiennikiem, czego dokonać może tylko autoryzowany serwis lub osoba posiadająca odpowiednie uprawnienia.
8. Urządzenie i przewód zasilający nie powinny być umieszczane w pobliżu źródła ciepła bądź być narażone na bezpośrednie działanie promieni słonecznych, wilgoci, ostrych krawędzi itp. Należy uważać, aby przewód zasilający nie dotykał gorącej obudowy urządzenia.
9. Urządzenia nigdy nie należy pozostawiać bez nadzoru. Nieużywane urządzenie zawsze wyłączaj, nawet jeśli nie używasz go tylko przez chwilę.
10. Używaj wyłącznie oryginalnych akcesoriów.
11. Urządzenia używaj tylko w pomieszczeniach.
12. Urządzenia nie wolno wstawiać do wody lub innych substancji płynnych, ani też dopuszczać do kontaktu z płynami. Urządzenia nigdy nie stawiaj na mokrym podłożu! Nie dotykaj urządzenia wilgotnymi lub mokrymi rękami!
13. Jeśli urządzenie zetknie się z wodą, natychmiast wyciągnij przewód zasilający z gniazdka sieciowego. Nie dotykaj wody.
14. Urządzenia używaj tylko zgodnie z przeznaczeniem.
15. Nie używaj urządzenia, jeżeli przewód zasilający jest uszkodzony.
16. Nie dotykaj ruchomych i obrotowych elementów urządzenia.
17. Urządzenie umieść na równym podłożu, w odległości przynajmniej 5 cm od najbliższej ściany.
18. Do czyszczenia nie używaj agresywnych środków czyszczących.
19. Końcówkę do wyrabiania umyj niezwłocznie po użyciu.
20. Nie dotykaj gorących powierzchni. Używaj uchwytów lub rączek.
21. Urządzenie nie powinno być obsługiwane przez dzieci, osoby o ograniczonej sprawności fizycznej, czuciowej bądź umysłowej, a także osoby nie posiadające wystarczającej wiedzy lub doświadczenia, chyba, że znajdują się pod opieką opiekuna odpowiedzialnego za ich bezpieczeństwo, który powinien wcześniej dokładnie objaśnić zasady działania i użytkowania urządzenia.
22. Dzieci nie powinny bawić się urządzeniem.
23. Chcąc wyjąć z urządzenia formę do pieczenia nie należy uderzać w jej ścianki ani krawędzie, ponieważ można ją w ten sposób uszkodzić.
24. Do urządzenia nie należy wkładać folii aluminiowej ani innych materiałów mogących zwiększyć niebezpieczeństwo pożaru lub spięcia.
25. Urządzenia nigdy nie nakrywaj ścierką lub podobnymi materiałami, ponieważ uniemożliwia to swobodne wydobywanie się na zewnątrz ciepła i pary. Nakrycie urządzenia ścierką lub łatwopalnym materiałem może spowodować pożar.
26. W celu uniknięcia niebezpiecznych sytuacji nie podłączaj tego urządzenia do zewnętrznego włącznika czasowego lub układu zdalnego sterowania.
27. Poziom hałasu: $L_c < 68$ dB (A)

Niniejsze urządzenie jest oznakowane zgodnie z dyrektywą Unii Europejskiej 2002/96/EG dotyczącą utylizacji urządzeń elektrycznych i elektronicznych (waste electrical and electronic equipment - WEEE). Dyrektywa określa wymagania dotyczące zbierania i postępowania z odpadami elektrycznymi i elektronicznymi obowiązujące w całej Unii Europejskiej.

Przed pierwszym użyciem urządzenia

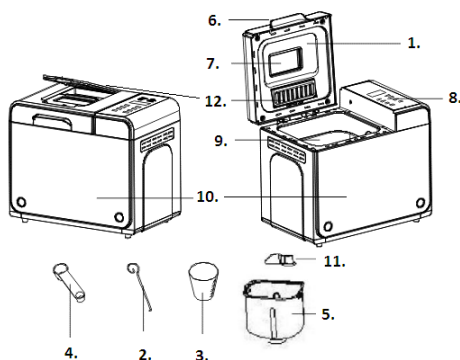
Sprawdź formę do pieczenia chleba i oczyść komorę pieczenia. Nie używaj ostrych przedmiotów ani nie szoruj powierzchni! Ścianki formy do pieczenia pokryte są powłoką zapobiegającą przywieraniu. Formę do pieczenia natłuść i wypiekaj pustą przez 10 minut. Towarzyszyć temu będzie nieprzyjemny zapach. Otwórz okno, aby przewietrzyć pomieszczenie. Następnie ponownie oczyść formę do pieczenia. Kończówkę do wyrabiania ciasta nałóż na oś znajdującą się na dnie formy.

Podłączenie do sieci elektrycznej:

Urządzenie można podłączyć tylko do prawidłowo zainstalowanego gniazdka sieciowego 220-240V ~ 50Hz. Po włączeniu urządzenia rozlegnie się krótki sygnał dźwiękowy, a po chwili na ekranie pojawi się znak »3:00«. Dwukropek pomiędzy cyframi 3 i 00 nie jest wyświetlany przez cały czas. Urządzenie jest po włączeniu automatycznie ustawione na program 1(normalne położenie) i jest gotowe do użycia.

Funkcje i sposób działania

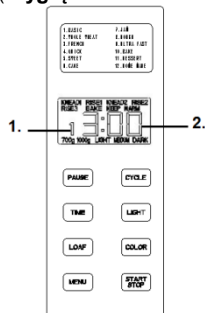
Panel kontrolny



1. Pokrywa
2. Haczyk
3. Kubek do odmierzania
4. Łyżka do odmierzania
5. Kwadratowa forma na chleb
6. Uchwyt
7. Okienko kontrolne
8. Panel kontrolny
9. Forma na chleb
10. Obudowa
11. Łopatką mieszająca
12. Podwajaka forma na chleb

PANEL KONTROLNY

(Wygląd ekranu może ulec zmianie bez wcześniejszego powiadomienia.)



1. Oznaczenie wybranego programu
2. Czas pieczenia dla poszczególnych programów

Start/stop

Użycie tego przycisku uruchamia lub wyłącza wybrany program pieczenia. Program pieczenia uruchom używając przycisku "START/STOP". Naciśnij przycisk i przytrzymaj 3 sekundy. Usłyszysz krótki sygnał dźwiękowy, po czym dwukropek na wyświetlaczu zacznie migać i nastąpi uruchomienie programu. Po uruchomieniu programu przestaną działać wszystkie przyciski z wyjątkiem przycisków START/STOP, LIGHT LAMP (włącz oświetlenie) oraz PAUSE (pauza). Jeżeli chcesz przerwać działanie programu, naciśnij przycisk "START/STOP" (naciśnięcie powinno trwać 3 sekundy). Zatrzymanie programu sygnalizowane jest przez sygnał dźwiękowy.

Wybór programu

Wybierz z menu żądany program pieczenia. Każde naciśnięcie, któremu towarzyszy krótki sygnał dźwiękowy, oznacza zmianę programu. Poprzez kolejne naciśnięcia przycisku na wyświetlaczu LCD wyświetla się 12 dostępnych programów pieczenia. Wybierz żądany program. Funkcje wszystkich programów zostały przedstawione poniżej.

- 1. Podstawowy:** wyrabianie, wyrastanie i pieczenie klasycznego chleba. Dla poprawienia smaku można również dodawać inne składniki.
- 2. Pełnoziarnisty:** wyrabianie, wyrastanie i pieczenie chleba pełnoziarnistego. Podczas używania tej funkcji nie zaleca się korzystania z opcji opóźnionego startu, ponieważ może ona niekorzystnie wpłynąć na rezultaty pieczenia.
- 3. Francuski:** wyrabianie, wyrastanie i pieczenie z przedłużonym czasem wyrastania. Chleb pieczony przy użyciu tego programu będzie miał bardziej chrupiącą skórkę oraz pulchniejszy miąższ.
- 4. Szybki:** wyrabianie, wyrastanie i pieczenie chleba w czasie krótszym, niż w Programie Podstawowym. Chleb pieczony przy użyciu tego programu jest zwykle mniejszy i ma bardziej zwarty miąższ.
- 5. Słodki:** wyrabianie, wyrastanie i pieczenie chleba typu słodkiego. Dla polepszenia smaku można również dodawać inne składniki.
- 6. Torty:** wyrabianie, wyrastanie i pieczenie tortów. Do wyrastania ciasta najlepiej używać sody (węglan sodu) lub proszku do pieczenia.
- 7. Dżem:** gotowanie dżemów i marmolad. Przed włożeniem do formy do pieczenia owoce i warzywa należy posiekać.
- 8. Ciasto:** wyrabianie i wyrastanie bez pieczenia. Ciasto wyjmij z formy na chleb, a następnie formuj bułeczki, rogaliki, pizzę itp.
- 9. Super Szybki:** wyrabianie, wyrastanie i pieczenie chleba w bardzo krótkim czasie. Upieczony chleb ma mocno zbity miąższ.
- 10. Pieczenie:** tylko pieczenie, bez wyrabiania i wyrastania. Przy wybranych ustawieniach może być również wykorzystywany do wydłużenia czasu pieczenia.
- 11. Ciastka:** wyrabianie, wyrastanie i pieczenie ciastek.
- 12. Chleb Swojski:** umożliwia użytkownikowi indywidualne programowanie; pozwala zmieniać fabryczne ustawienia wszystkich faz: wyrabiania, wyrastania, pieczenia i utrzymywania ciepła. Zakresy czasowe trwania poszczególnych faz programów są następujące:

WYRABIANIE 1 :	6-14 minut
WYRASTANIE 1 :	20-60 minut
WYRABIANIE 2 :	5-20 minut
WYRASTANIE 2 :	5-120 minut
WYRASTANIE 3 :	0-120 minut
PIECZENIE :	0-80 minut
UTRZYMYWANIE CIEPŁA :	0-60 minut

Kolor (color)

Za pomocą tego przycisku można wybrać kolor bądź stopień zarumienienia skórki: **LIGHT** (jasny), **MEDIUM** (średni) lub **DARK** (ciemny). Ten przycisk można zastosować jedynie w programach BASIC (program podstawowy), WHOLE WHEAT (pełnoziarnisty), FRENCH (francuski), QUICK (szybki), SWEET (słodki chleb), CAKE (tort), BAKE (pieczenie), DESSERT (deser/ ciastka) oraz HOMEMADE (chleb domowy).

Bochenek (loaf)

Za pomocą tego przycisku można wybrać wielkość bochenka chleba, a mianowicie 700 g lub 1000 g. Należy wziąć pod uwagę, że łączny czas działania w przypadku jednej wielkości bochenka jest inny niż w przypadku innej. Ten przycisk można zastosować jedynie w przypadku programów BASIC (program podstawowy), WHOLE WHEAT (pełnoziarnisty), FRENCH (francuski) i SWEET (słodki chleb).

Czas (time)

Chcąc, aby urządzenie nie zaczęło działać od razu, można za pomocą tego przycisku nastawić opóźnienie startu.

Należy tego dokonać według następującej procedury:

1. Wybrać należy swój menu (program bądź tryb pieczenia) oraz kolor i wielkość bochenka.
2. Za pomocą przycisku TIME (czas) należy nastawić czas opóźnienia startu. Czas opóźnienia powinien zawierać również czas działania wybranego programu pieczenia. Powiedzmy, że jest godzina 20.30, a chce się, aby chleb był gotowy o godzinie 7.00 następnego dnia rano; czas opóźnienia wynosi więc 10 godzin i 30 minut. Wielokrotnie należy przycisnąć przycisk **TIME** (czas), dopóki na wyświetlaczu nie ukaże się 10:30. Każdorazowe przyciśnięcie przycisku TIME spowoduje, że nastawione opóźnienie startu przedłużone zostanie o 10 minut. Przyciśnięcie przycisku TIME i przytrzymanie go przez pół sekundy, spowoduje, że nastawione opóźnienie będzie się szybciej przedłużało, o 60 min/ sekundę. Najdłuższy czas opóźnienia startu to 13 godzin.
3. Przycisk **STOP/ START** należy przycisnąć, aby uruchomić pieczenie z opóźnieniem startu. Na wyświetlaczu ukażą się pulsująca kropka oraz odliczanie czasu, pozostałego do rozpoczęcia działania.

Uwagi:

1. Tych przycisków bądź funkcji nie można stosować wraz z programami QUICK (Szybki), JAM (dżem), ULTRA FAST (super szybki) oraz BAKE (pieczenie).
2. Stosując funkcję pieczenia z opóźnieniem startu, nie należy używać szybko psujących się składników, takich jak jaja, świeże mleko, owoce, cebula itd.

Paufa

W każdej chwili można przerwać działanie programu naciskając na przycisk **PAUSE** (PAUZA). Działanie programu zostanie przerwane, ale jego ustawienia zostaną zachowane w pamięci urządzenia. Czas pozostały do zakończenia programu wyświetli się na ekranie wyświetlacza LCD. Ponowne użycie przycisku **PAUSE** uruchomi program od momentu, w którym został on przerwany. Uwaga: jeżeli urządzenie ma włączoną blokadę bezpieczeństwa, musi ona zostać wyłączona przed użyciem przycisku PAUSE, w przeciwnym razie przycisk nie zadziała.

Oświetlenie

Jednorazowe użycie przycisku włącza oświetlenie, które ułatwia kontrolę nad przebiegiem pieczenia. Oświetlenie wyłączy się samoczynnie po upływie jednej minuty od chwili włączenia.

UTRZYMYWANIE CIEPŁA

Chleb można automatycznie przetrzymać w ciepłe przez okres 1 godziny po zakończeniu pieczenia. Jeżeli w tym czasie zechcesz wyjąć chleb z urządzenia, wyłącz najpierw funkcję podtrzymywania ciepła poprzez naciśnięcie przycisku START/STOP. W przypadku programów, które nie posiadają funkcji utrzymania ciepła, włączanie z programami Knead (wyrabianie/ zagniatanie), JAM (dżem), DOUGH (ciasto) oraz Yoghurt (jogurt), po zakończeniu działania na wyświetlaczu na minutę ukaże się napis "0:00", a następnie ponownie ukaże się wartości fabrycznych ustawień urządzenia.

PAMIĘĆ

Jeżeli podczas pieczenia chleba nastąpi chwilowa przerwa w dostawie energii elektrycznej, urządzenie automatycznie wznowi program po upływie 10 minut, nawet jeżeli nie naciśniemy na przycisk "START/STOP". Jeżeli przerwa w dostawie energii elektrycznej będzie trwała dłużej niż 10 minut, wybrany program pieczenia nie zachowa się w pamięci urządzenia. W takim wypadku należy usunąć wszystkie składniki z formy do pieczenia chleba, napełnić ją nowymi składnikami i ponownie uruchomić urządzenie. Jeżeli przerwa w dostawie energii nastąpi zanim chleb zacznie wyrastać, wystarczy nacisnąć ponownie na przycisk "START/STOP", a program pieczenia zacznie się od początku.

TEMPERATURA POKOJOWA

Urządzenie funkcjonuje bez zakłóceń w szerokim zakresie temperatur otoczenia. Jeżeli jednak pieczenie odbywa się w bardzo chłodnym lub bardzo ciepłym pomieszczeniu, bochenki mogą się różnić wielkością. Zalecana jest temperatura pokojowa pomiędzy 15 i 34°C.

POJAWIENIE SIĘ OSTRZEŻENIA:

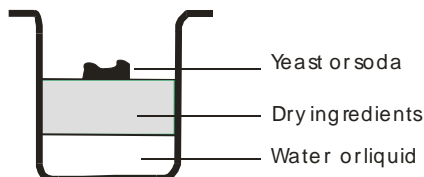
1. Jeżeli po przyciśnięciu przycisku START/ STOP, na wyświetlaczu pojawi się napis "**HHH**", oznacza to, że temperatura w urządzeniu wciąż jeszcze jest zbyt wysoka (równocześnie włączy się ciągły sygnał dźwiękowy). W takim wypadku należy zatrzymać wykonywanie programu. Przycisnąć należy przycisk START/ STOP, aby wrócić do ustawień fabrycznych urządzenia oraz aby przerwać sygnał dźwiękowy. Otworzyć pokrywę i odczekać 10 do 20 minut, aż urządzenie się ochłodzi.
2. Jeżeli po przyciśnięciu przycisku START/ STOP na wyświetlaczu ukaże się napis "**LLL**" (oprócz programów JAM i BAKE), oznacza to, że temperatura w urządzeniu jest zbyt niska (równocześnie włączy się ciągły sygnał dźwiękowy). Przycisnąć należy przycisk START/ STOP, aby wrócić do ustawień fabrycznych urządzenia oraz aby przerwać sygnał dźwiękowy. Następnie należy wybrać program BAKE (pieczenie), aby temperatura wewnątrz urządzenia szybko się podwyższyła.
3. Jeżeli po przyciśnięciu przycisku START/ STOP na wyświetlaczu ukaże się napis "**E E0**" lub "**E E1**", oznacza to, że doszło do zakłócenia podczas działania czujnika temperaturowego (równocześnie włączy się ciągły sygnał dźwiękowy). Przycisnąć należy przycisk START/ STOP, aby przerwać sygnał dźwiękowy. Należy zwrócić się do upoważnionego serwisu naprawczego, aby dokonać przeglądu czujnika.

PRZED PIERWSZYM URUCHOMIENIEM

1. Prosimy sprawdzić, czy wszystkie części i całe wyposażenie zostało dostarczone oraz czy wszystko jest w nienaruszonym stanie.
2. Oczyszczyć należy wszystkie części urządzenia, stosując się do wskazówek, zawartych w rozdziale "**Czyszczenie i konserwacja**".
3. Wypiekacz do chleba należy ustawić na tryb działania **BAKE** (pieczenie) i pozostawić, żeby program działał przez około 10 minut, bez składników w misie. Następnie należy odczekać aż urządzenie się ochłodzi i ponownie umyć wszystkie ruchome części.
4. Dokładnie należy wysuszyć wszystkie części i je ponownie umieścić w urządzeniu. Urządzenie jest teraz gotowe do użycia.

SPOSÓB PIECZENIA CHLEBA

1. Formę na chleb należy wstawić do wypiekacza i obrócić w kierunku ruchu wskazówek zegara tak, aby zaskoczyła we właściwe położenie. Następnie należy zamocować na osi łopatkę mieszającą. Łopatkę radzimy wcześniej posmarować margaryną odporną na działanie wysokich temperatur. Dzięki temu ciasto nie będzie do niej przywierało i o wiele łatwiej będzie ją wyciągnąć z upieczonego chleba.
2. Składniki dodawaj do formy do pieczenia chleba. Dokładnie przestrzegaj podanej w przepisie kolejności. Zazwyczaj najpierw wlewamy wodę lub inny płyn, następnie dodajemy cukier, sól i mąkę, zaś na samym końcu drożdże lub proszek do pieczenia.



1. Woda lub inny rodzaj płynu
2. Suche składniki (mąka, cukier...)
3. Drożdże lub proszek do pieczenia

3. Na wierzchu kupki mąki należy palcem zrobić niewielkie wgłębienie i w nim umieścić drożdże. Należy uważać, aby nie zetknęły się one z płynem lub solą.
Uwaga: Największa ilość mąki i drożdży to 600 g oraz trzy łyżeczki. Zaleca się, aby tej ilości nigdy nie przekroczyć, ponieważ w przeciwnym razie ciasto zbyt wyrośnie i wyjdzie poza brzegi misy do pieczenia chleba.
4. W przypadku programów BASIC (program podstawowy), WHOLE WHEAT (pełnoziarnisty), FRENCH (francuski), SWEET (słodki chleb), CAKE (tort) oraz HOMEMADE (chleb domowy), owocowe dodatki należy umieścić w przegródce na dodatkowe składniki i zamknąć jej pokrywę. Uwaga: podczas działania pokrywa przegródki na dodatkowe składniki samoczynnie się otworzy i składniki zostaną wyspane do formy do pieczenia chleba.
5. Delikatnie należy zamknąć pokrywę oraz podłączyć urządzenie do sieci elektrycznej (wtyczkę wsunąć do gniazdka).
6. Przcisnąć przycisk **MENU**, aby wybrać żądany program.
7. Przcisnąć przycisk **COLOR** (kolor), aby wybrać stopień zarumienienia skórki.
8. Przcisnąć przycisk **LOAF** (bochenek), aby wybrać żądaną wielkość (700 g lub 1000 g).
9. Przcisnąć przycisk **TIME** (czas), aby ustawić opóźnienie startu. Tę fazę można również pominąć, jeżeli chce się, aby wypiekacz do chleba zaczął natychmiast działać.
10. Przcisnąć przycisk **START/ STOP** i przytrzymać go przez około 2 sekundy, aby uruchomić urządzenie.
11. Gdy proces zostanie zakończony, słychać będzie dziesięć sygnałów dźwiękowych, a na **wyświetliczu LCD ponownie ukażą się fabryczne ustawienia urządzenia**. Można wówczas przcisnąć przycisk **START/ STOP** i przytrzymać go przez dwie sekundy, zatrzymując w ten sposób proces działania, a następnie wyjąć chleb z urządzenia. W tym celu należy otworzyć pokrywę i za pomocą ochronnych rękawic kuchennych obrócić misę/ formę do pieczenia chleba w kierunku zgodnym z ruchem wskazówek zegara, a następnie wyjąć misę/ formę do pieczenia chleba.
Uwaga: misa/ forma do pieczenia chleba oraz chleb mogą być bardzo gorące! Należy być ostrożnym.
12. Należy pozwolić, aby misa/ forma do pieczenia chleba się ochłodziła, zanim wyciągnie się z niej chleb. Następnie przy pomocy łopatki przeciwko przywieraniu, delikatnie należy oddzielić skórkę chleba od ścianek naczynia.
13. Obrócić naczynie na chleb otwartą stroną w dół i nią delikatnie potrząsać, aż do momentu, gdy chleb nie wysunie się z niej na kratkę do ochładzania lub na czystą powierzchnię kuchenną.
14. Zanim zacznie się kroić chleb, należy przez około 20 minut poczekać, aż się ochłodzi. Zaleca się, aby chleb kroić elektrycznym nożem do chleba lub nożem z ząbkami, a nie nożem do warzyw czy zwykłym nożem kuchennym, ponieważ kształt chleba może wówczas ulec zmianie.
15. Jeżeli nie będzie się w pobliżu w momencie zakończenia procesu pieczenia lub jeżeli nie zostanie przciśnięty przycisk **START/ STOP**, wówczas urządzenie będzie samoczynnie

utrzymywało ciepło chleba jeszcze przez godzinę. Po zakończeniu utrzymywania ciepła chleba, urządzenie poinformuje o tym jednym sygnałem dźwiękowym.

16. Zaraz po zakończeniu działania oraz gdy urządzenie nie jest używane, należy je odłączyć z sieci elektrycznej (wysunąć wtyczkę z gniazdka).

Uwaga: Zanim pokroi się bochenek chleba na kromki, za pomocą haka należy usunąć łopatkę do wyrabiania/ zagniatania, która pozostała ukryta na dnie bochenka. Bochenek jest gorący, dlatego łopatki do wyrabiania nigdy nie należy usuwać palcami.

Uwaga: Jeżeli nie zje się całego bochenka chleba, zaleca się, aby pozostałą część przechowywać w szczelnie zamkniętym worku plastikowym lub naczyniu. Chleb można przechowywać około trzech dni w temperaturze pokojowej. Chcąc chleb przechowywać dłuższy okres czasu, należy go włożyć do plastikowego woreczka lub zamknąć w plastikowym naczyniu i schować do lodówki; w tym wypadku najdłuższy okres przechowywania wynosi dziesięć dni. Ponieważ w chlebie przygotowywanym w domu nie ma konserwantów, ogólnie więc czas przechowywania nie może być dłuższy niż w przypadku chleba, kupionego w sklepie.

ZALECENIA SPECJALNE

1. Szybkie pieczywo

Do wyrabiania ciasta na szybkie pieczywo używamy proszku do pieczenia lub sody, które aktywują się pod wpływem wilgoci i wysokiej temperatury. Aby uzyskać dobre rezultaty pieczenia, radzimy najpierw włączyć do formy na chleb wszystkie płynne składniki, a następnie dodać wszystkie składniki sypkie (mąka, cukier, sól). Podczas wstępnego wyrabiania ciasta przy krawędziach formy mogą tworzyć się grudki mąki. Jeżeli chcesz tego uniknąć, pomóż urządzeniu dobrze wymieszać powstałe grudki.

2. O super szybkim programie pieczenia

Przy użyciu programu super szybkiego chleb w automacie można upiec w ciągu 1 h i 38 minut. Potrzebna jest do tego woda o temperaturze 48 do 50°C. Aby prawidłowo zmierzyć temperaturę wody, należy użyć termometru kuchennego. Temperatura wody ma bardzo duże znaczenie w procesie pieczenia chleba. Jeśli temperatura jest za niska, chleb nie wyrośnie wystarczająco; z kolei zbyt wysoka temperatura zniszczy drożdże jeszcze zanim chleb zacznie wyrastać. W obu przypadkach nie uda się upiec dobrego chleba.

Czyszczenie i przechowywanie:

Przed przystąpieniem do czyszczenia urządzenie do pieczenia chleba należy odłączyć od sieci elektrycznej i pozostawić, aby ostygło.

1. forma do pieczenia chleba: Wewnętrzne i zewnętrzne części formy należy oczyścić przy pomocy ścierki. Nie należy używać agresywnych środków czyszczących ani środków do szorowania.
 2. końcówka do wyrabiania: Jeżeli masz trudności ze zdjęciem końcówki z osi, formę do pieczenia chleba napełnij najpierw wodą.
 3. pokrywa i okienko: Przystępując do czyszczenia urządzenia można zdjąć pokrywę, a następnie pokrywę i zewnętrzne oraz wewnętrzne części urządzenia oczyścić przy pomocy wilgotnej ściereczki.
- Urządzenie spełnia wymagania dyrektywy CE dotyczącej kompatybilności elektromagnetycznej oraz dyrektywy niskonapięciowej, a także obowiązujące wymagania w zakresie bezpieczeństwa użytkowania.

Środowisko

Urządzenia po upływie okresu eksploatacyjnego nie należy usunąć wraz ze zwykłymi odpadami komunalnymi, lecz oddać na urzędowo określone składowisko do recyklingu. Postępując w ten sposób, przyczyniają się Państwo do zachowania czystego środowiska.

Gwarancja i serwis naprawczy

W celu uzyskania informacji lub w razie problemów z urządzeniem, zwrócić się do centrum pomocy użytkownikom Gorenja w danym państwie (numer telefonu znajduje się na międzynarodowej karcie gwarancyjnej). Jeżeli w danym kraju nie ma takiego centrum, należy zwrócić się do lokalnego sprzedawcy Gorenja lub Działu małych urządzeń AGD.

Zastrzegamy sobie prawo do zmian!

WIELE SATYSFAKCJI Z KORZYSTANIA KUCHENKI MIKROFALOWEJ ŻYCZY PAŃSTWU

gorenje

Важные предостережения:

Перед вводом прибора в эксплуатацию, тщательно изучите эту инструкцию и сохраните ее для использования в будущем.

1. Перед тем, как использовать прибор, убедитесь, что соблюдены приведенные ниже базовые меры безопасности.
2. Сохраняйте инструкцию, гарантийный талон, чек, а также, по возможности, коробку с внутренней упаковкой.
3. Прибор предназначен исключительно для личного, а не коммерческого использования.
4. Перед эксплуатацией прибора следует проверить, соответствует ли напряжение в электросети указанному в табличке технических данных.
5. Всегда вынимайте вилку из розетки, когда прибор не используется, на него устанавливаются дополнительные части, во время чистки, а также при возникновении неисправностей. Выключайте прибор заранее. Тянуть необходимо за вилку, а не за шнур.
6. Чтобы защитить детей от опасностей электроприборов, ни в коем случае не оставляйте их без присмотра рядом с прибором. Соответственно, когда выбираете место для прибора, предпочитайте такое, в котором он недоступен для детей. Убедитесь, что шнур не свисает с прибора.
7. Регулярно проверяйте прибор и шнур на наличие повреждений. Запрещается пользоваться прибором при наличии повреждений любого характера.
8. Запрещается самостоятельно ремонтировать прибор — следует обратиться к уполномоченному специалисту.
9. Для обеспечения безопасности, вышедшие из строя или поврежденные вилки должны заменяться равноценными вилками, предоставленными производителем, нашим отделом обслуживания клиентов или другим квалифицированным лицом.
10. Храните прибор и шнур вдали от источников тепла, прямых солнечных лучей, влаги, а также берегите его от острых предметов и тому подобное.
11. Ни в коем случае не оставляйте прибор без присмотра! Отключайте питание прибора, когда он не используется, даже если уходите на минуту.
12. Пользуйтесь только фирменными принадлежностями.
13. Не пользуйтесь прибором вне помещений.
14. Ни при каких обстоятельствах не помещайте прибор в воду или другую жидкость, а также не допускайте контакт жидкости с прибором. Запрещается пользоваться прибором мокрыми или влажными руками.
15. В случае попадания в прибор жидкости или влаги, следует немедленно отсоединить его от розетки. Запрещается прикасаться к влажной поверхности прибора.
16. Прибор должен использоваться только по назначению, указанному на паспортной этикетке.
17. Запрещается включать прибор в поврежденную розетку.
18. Запрещается касаться любых подвижных или вращающихся деталей прибора.
19. Не прикасайтесь к горячим поверхностям прибора. Пользуйтесь ручками или рукоятками.
20. Этот прибор не предназначен для использования лицами (в том числе детьми) с ограниченными физическими, тактильными или умственными способностями или без достаточного опыта или знаний, кроме случаев, когда они пребывают под присмотром или получили инструкции от лиц, ответственных за их безопасность.
21. Необходимо следить, чтобы дети не играли с устройством.
22. Не стучите по верхней части или краю формы для выпечки для ее извлечения, поскольку это может привести к повреждению прибора.
23. Запрещается помещать в прибор металлическую фольгу или другие материалы, поскольку это может создать опасность пожара или короткого замыкания.
24. Ни в коем случае не накрывайте прибор полотенцем или любым другим материалом — тепло и пар должны выходить из него беспрепятственно. Накрытый или контактирующий с горючими материалами прибор может привести к пожару.
25. Прибор не предназначен для подключения к внешнему таймеру и внешнему блоку дистанционного управления.
26. Уровень шума: $L_c < 68$ дБ(А)

Этот прибор помечен в соответствии с Директивой ЕС 2002/96/ЕС об отходах электрического и электронного оборудования (WEEE). Эта директива является основой Европейского законодательства о возврате или вторичной переработке отходов электрического и электронного оборудования.

Первая эксплуатация прибора

Проверьте форму для выпечки и очистите остальные части пекарной камеры. Поверхность формы для выпечки снабжена антипригарным покрытием. Не пользуйтесь острыми предметами для чистки и не скоблите! Смажьте форму маслом, поместите в печь и включите печь на 10 минут. После этого выполните очистку повторно. Поместите месильный стержень на ось в пекарной зоне. Проветрите помещение, если появился неприятных запах.

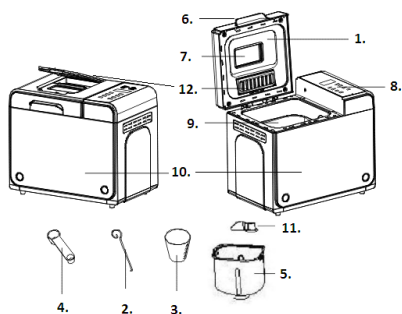
Подключение к электросети

Прибор подключают только к надлежащим образом установленной безопасной розетке, рассчитанной на 220-240 В / 50 Гц.

После подключения хлебопечки к электрической розетке прозвучит звуковой сигнал, и на экране дисплея появится надпись «3:00». Двоеточие между числами «3» и «0» не будет мигать постоянно. Теперь хлебопечка готова к началу работы. Автоматически выставленная программа обозначена числом «1» и отображена а дисплее, но еще не запущена.

ФУНКЦИИ И ЭКСПЛУАТАЦИЯ

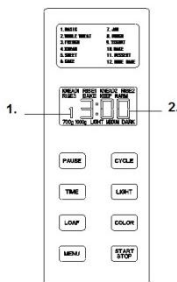
Общий вид хлебопечки



1. Крышка
2. Крючок
3. Мерный стакан
4. Мерная ложка
5. Квадратная форма для выпечки
6. Ручка
7. Смотровое окошко
8. Панель управления
9. Форма для выпечки
10. Корпуса
11. Месильная лопасть
12. Лоток для ингредиентов

СВЕДЕНИЯ О ПАНЕЛИ УПРАВЛЕНИЯ

(Возможны изменения в содержании трафаретных надписей без предварительного уведомления.)



1. Указатель выбранной программы
2. Длительность выполнения каждой программы.

Старт/стоп (Start/stop)

Служит для запуска и остановки выбранной программы выпечки.

Чтобы запустить программу, нажмите кнопку «Старт/Стоп (START/STOP)» приблизительно на 3 с. Прозвучит короткий звуковой сигнал, и начнут мигать две точки на дисплее времени, после чего начнется выполнение программы. После запуска программы любая другая кнопка, кроме «Старт/Стоп» (START/STOP), «Светится лампочка» (LIGHT LAMP) и «Пауза» (PAUSE) будет неактивной.

Чтобы остановить выполнение программы, нажмите кнопку «Старт/Стоп (START/STOP)» приблизительно на 3 с, после чего прозвучит звуковой сигнал, указывающий на завершение программы.

Меню

Предназначено, чтобы выставлять различные программы выпекания. Программа меняется при каждом нажатии (сопровождается коротким звуковым сигналом). При коротких нажатиях кнопки на ЖК-дисплее будут циклически отображаться 12 меню. Выберите нужную программу. Функции 12 меню рассмотрены ниже.

1. **Основное (Basic):** замес и подъем теста, выпечка обычного хлеба. Для усиления вкуса добавляются дополнительные ингредиенты.
2. **Из цельной муки (Whole wheat):** замес и подъем теста, выпечка хлеба из непросеянной пшеничной муки. Не рекомендуется пользоваться функцией задержки запуска, поскольку из-за этого может ухудшиться качество выпечки.
3. **Французская выпечка (French):** замес и подъем теста, выпечка хлеба при подъеме большей продолжительности. Хлеб, испеченный в этом режиме, будет иметь более хрустящую корку и пышный мякиш.
4. **Быстрое (Quick):** замес и подъем теста, выпечка буханки на протяжении меньшего времени, чем при выполнении программы «Basic bread». Однако хлеб, испеченный при использовании данной настройки, обычно меньший по размеру и имеет плотный мякиш.
5. **Сладкое (Sweet):** замес и подъем теста, выпечка сдобы. Для усиления вкуса добавляются дополнительные ингредиенты.
6. **Пирожное (Cake):** замес, подъем теста и выпечка при условии, что подъем теста достигается за счет использования соды или разрыхлителя.
7. **Джем (Jam):** приготовление варенья и конфитюра. Прежде чем поместить фрукты или овощи в форму для выпечки, их необходимо порезать на кубики.
8. **Тесто (Dough):** замес и подъем, но без выпечки. Тесто вынимается и используется для выпекания булочек, пиццы, пропаренного хлеба и т. п.
9. **Ультра-быстрая (Ultra fast):** замес и подъем теста, выпечка за короткий период времени буханки, имеющей плотный мякиш.
10. **Выпекание (Bake):** только выпекание без замеса и подъема. Также используется для увеличения продолжительности выпекания с выбранными настройками.
11. **Десерт (Dessert):** замес и подъем теста, выпечка десертов.
12. **Домашняя выпечка (Home made):** позволяет пользователю самостоятельно программировать хлебопечку для сброса замеса, подъема, выпечки и режима подогрева на каждом этапе.

Для каждой из программ установлена следующая длительность выполнения.

Замес теста 1 (KNEAD1):	6 – 14 мин.
Подъем теста 1 (RISE1):	20–60 мин.
Замес теста 2 (KNEAD2):	5–20 мин.
Подъем теста 2 (RISE2):	5–120 мин.
Подъем теста 3 (RISE3):	0–120 мин.
Выпекание (Bake):	0–80 мин.
Подогрев (KEEP WARM):	0–60 мин.

Операции в меню «Домашняя выпечка» (Home Made)

- а) Нажмите один раз кнопку **«Цикл» CYCLE** — на ЖК-дисплее отобразится надпись Замест теста 1 (KNEAD1), после чего необходимо нажать кнопку **«Время» TIME**, чтобы настроить время выполнения данного шага, и еще раз нажмите кнопку **«Цикл» CYCLE**, чтобы подтвердить выбранное время.
- б) Нажмите кнопку **«Цикл» (CYCLE)**, чтобы ввести следующий шаг — на ЖК-дисплее отобразится Подъем теста 1 (RISE1), а затем нажмите кнопку **«Время» (TIME)** для настройки значения в минутах — при удерживании кнопки «Время» (TIME) значение увеличивается быстрее. Для подтверждения еще раз нажмите кнопку **«Цикл» (CYCLE)**.
- в) Оставшиеся шаги настраиваются аналогичным образом. Настроив все шаги, нажмите кнопку **«Старт/Стоп» (Start/stop)**, чтобы выйти из режима настройки.
- г) Повторно нажмите кнопку **«Старт/Стоп» (Start/stop)**, чтобы запустить выполнение операции.

Примечание. Настройки можно занести в память, чтобы применить их в следующий раз.

Цвет (color)

С помощью этой кнопки можно выбрать цвет корки: **светлый (LIGHT)**, **средний (MEDIUM)** или **темный (DARK)**. Эту кнопку можно использовать только для программ «Основное» (BASIC), «Из цельной муки» (WHOLE-WHEAT), «Французская выпечка» (FRENCH), «Сладкое» (SWEET), «Пирожное» (CAKE), «Выпекание» (BAKE), «Десерт» (DESSERT) и «Домашняя выпечка» (HOMEMADE).

Буханка (loaf)

Нажатием этой кнопки можно выбирать размер буханки от 700 до 1000 г. Примите во внимание, что общая продолжительность рабочего цикла может меняться в зависимости от размера буханки. Эту кнопку можно использовать только для программ «Основное» (BASIC), «Из цельной муки» (WHOLE-WHEAT), «Французская выпечка» (FRENCH), «Сладкое» (SWEET).

Время (time)

Если нужно, чтобы прибор включился через некоторое время, с помощью этой кнопки можно установить длительность задержки.

Последовательность действий при использовании функции заданной задержки следующая.

1. Выберите меню, цвет и размер буханки.
2. Установите отсрочку, нажав кнопку **«Время» (Time)**. Длительность задержки должна включать продолжительность работы выбранного меню. Например, если сейчас 8:30 вечера и нужно, чтобы хлеб был готов к употреблению на следующий день к 7:00 утра, то продолжительность задержки составит 10 ч 30 мин. Нажимайте кнопку **«Время» (TIME)**, пока на дисплее не отобразится значение 10:30. С каждым нажатием значение времени увеличивается на 10 мин. Если нажать и удерживать кнопку «Время» (TIME) на протяжении 0,5 с, значение времени будет быстро увеличиваться со скоростью 60 мин/с. Максимальная длительность задержки составляет 13 часов.
3. Для активации данной программы задержки нажмите кнопку **«Стоп/Старт» (STOP/START)**. Начнет мигать точка, а на LED-дисплее будет отображаться отсчет оставшегося времени.

Примечание:

1. Этой кнопкой нельзя воспользоваться для программ «Быстрое» (QUICK), «Джем» (JAM), «Ультра-быстрая» (ULTRA FAST) и «Выпекание» (BAKE).
2. При выпекании с задержкой не используйте скоропортящиеся ингредиенты, такие как яйца, молоко, фрукты, лук и т. п.

Пауза

Когда выпечка уже началась, нажатием кнопки «Пауза» (PAUSE) процесс можно прервать в любое время: операция будет приостановлена, но настройки сохранятся, а на ЖК-дисплее будет мигать оставшееся время. При повторном нажатии кнопки «Пауза» (PAUSE) выполнение программы возобновится.

Примечание:

В режиме блокировки перед использованием кнопки «Пауза» (PAUSE) необходимо снять блокировку.

Лампочка подсветки

При нажатии кнопки один раз загорится лампочка подсветки, позволяющая проследить за ходом операции. Нет необходимости еще раз нажимать кнопку, через 1 минуту лампочка погаснет автоматически.

ПОДОГРЕВ

Хлеб может автоматически подогреваться в течение одного часа после завершения выпечки. Чтобы вынуть хлеб при выполнении программы подогрева, для ее отключения нажмите кнопку «Старт/Стоп» (START/STOP). Для программ без функции подогрева, в том числе «Быстрое» (QUICK), «Джем» (JAM), «Тесто» (DOUGH) и «ультра-быстрая» (ULTRA FAST), нажмите кнопку «Старт/Стоп» (START/STOP) сразу после окончания программы.

ПАМЯТЬ

Если при выпечке хлеба отключится питание, процесс изготовления хлеба автоматически продолжится в течение 10 минут, даже если не нажимать кнопку «Старт/Стоп» (START/STOP). Если питание отсутствует больше 10 минут, данные в памяти не сохраняются, из-за чего будет необходимо замесить тесто повторно и перезапустить хлебопечку. Однако в случае, если тесто не начало подниматься при отключении питания, можно запустить выполнение программы с самого начала, просто нажав кнопку «Старт/Стоп» (START/STOP).

ОКРУЖАЮЩАЯ СРЕДА

Прибор рассчитан на работу в широком диапазоне температур, но хлеб, испеченный в очень теплой и очень холодной комнатах, может отличаться по размеру. Рекомендованный диапазон комнатной температуры должен находиться в пределах от 15 °C до 34 °C.

ПРЕДУПРЕЖДЕНИЯ НА ДИСПЛЕЕ

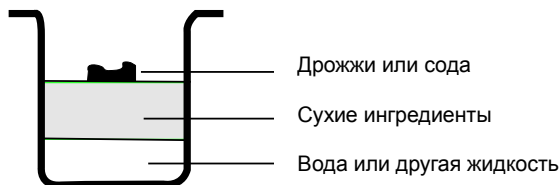
1. Если на дисплее после нажатия кнопки «СТАРТ/СТОП» (START/STOP) отображается «ННН», температура внутри прибора еще слишком высока (сопровождается продолжительными звуковыми сигналами). В таком случае следует остановить выполнение программы. Нажмите кнопку «СТАРТ/СТОП» (START/STOP), чтобы восстановить значение по умолчанию и выключить звуковой сигнал. Откройте крышку и оставьте прибор остывать на 10–20 мин.
2. Если на дисплее после нажатия кнопки «СТАРТ/СТОП» (START/STOP) отображается «LLL» (кроме программ «Джем» (JAM) и «Выпекание» (BAKE)), температура внутри прибора слишком низкая (сопровождается продолжительными звуковыми сигналами). Нажмите кнопку «СТАРТ/СТОП» (START/STOP), чтобы восстановить значение по умолчанию и выключить звуковой сигнал. Затем выберите программу «Выпекание» (BAKE), чтобы температура внутри прибора быстро поднялась.
3. Если после нажатия кнопки «СТАРТ/СТОП» (START/STOP) на дисплее отображается «ЕЕ0» или «ЕЕ1», температурный датчик неисправен (сопровождается продолжительными звуковыми сигналами). Нажмите кнопку «СТАРТ/СТОП» (START/STOP), чтобы выключить звуковой сигнал. Предоставьте датчик для тщательной проверки уполномоченному специалисту.

ПЕРЕД ПЕРВЫМ ИСПОЛЬЗОВАНИЕМ

1. Убедитесь, что все детали и принадлежности целы и не повреждены.
2. Произведите чистку всех деталей в соответствии с указаниями в разделе «**Чистка и техническое обслуживание**».
3. Установите режим «**Выпекание**» (**BAKE**) и включите пустую хлебопечку примерно на 10 минут. Затем дайте ей остыть и снова почистите все съемные детали.
4. Тщательно просушите все детали и соберите — теперь прибор готов к эксплуатации.

ПРОЦЕСС ВЫПЕЧКИ ХЛЕБА

1. Установите форму для выпечки в рабочее положение, а затем поверните ее по часовой стрелке до щелчка в правильном положении. Зафиксируйте месильную лопасть на приводном валу. Чтобы тесто не прилипало к месильным лопастям и было легко отделять их от хлеба, перед установкой лопастей рекомендуется заполнить щели термостойким маргарином.
2. Положите ингредиенты в форму для выпечки. Соблюдайте указанную в рецепте последовательность действий. Обычно вода или жидкости заливаются первыми, затем добавляется сахар, соль и мука, а дрожжи и разрыхлитель засыпаются в последнюю очередь.



Примечание: указано максимальное количество муки и дрожжей, которые могут быть использованы согласно рецепту.

3. Сделайте на поверхности муки небольшую ямку, а затем засыпьте в нее дрожжи, следя за тем, чтобы дрожжи не смешались с жидкостью или солью. **Примечание.** Максимальное количество муки и дрожжей — 600 г и 3 чайных ложки соответственно. Рекомендуется не превышать указанное количество, так как в противном случае тесто может слишком сильно подняться и переполнить печку.
4. Для программ «Основное» (BASIC), «Из цельной муки» (WHOLE-WHEAT), «Французская выпечка» (FRENCH), «Сладкое» (SWEET), «Пирожное» (CAKE) и «Домашняя выпечка» (HOMEMADE) поместите фрукты в лоток для ингредиентов, а затем закройте крышку лотка. **Примечание.** Во время выполнения рабочего цикла крышка лотка для ингредиентов автоматически откроется, и ингредиенты будут добавлены на форму для выпечки.
5. Осторожно закройте крышку и подключите сетевой шнур к розетке электросети.
6. Нажимая кнопку «Меню» (Menu), выберите нужную программу.
7. Для выбора нужного цвета корки нажимайте кнопку «Цвет» COLOR.
8. Для выбора нужного размера буханки нажимайте кнопку «Буханка» (LOAF). (700 или 1000 г).
9. Установите длительность задержки с помощью кнопки «Время» (Time). Этот шаг можно пропустить, если хлебопечку нужно запустить сразу.
10. Для запуска прибора подержите кнопку «Старт/Стоп» (START/STOP) приблизительно 2 с.
11. После завершения процесса звуковой сигнал прозвучит 10 раз, а на ЖК-дисплее снова отобразится значение прибора по умолчанию. Чтобы остановить процесс и вынуть хлеб, нужно подержать кнопку «Старт/Стоп» (START/STOP) приблизительно 2 с. Откройте крышку и с помощью прихваток проверните форму для выпечки против часовой стрелки, а затем выньте ее. **Осторожно:** форма для выпечки и хлеб могут быть очень горячими! Всегда будьте осторожными.
12. Прежде чем вынимать хлеб, дайте форме для выпечки остыть. Затем с помощью лопатки с антипригарным покрытием осторожно отделите хлеб от формы для выпечки по краям.

13. Переверните форму для выпечки вверх дном над охлаждающей сеткой или чистой кухонной поверхностью, а затем осторожно встряхивайте ее, пока хлеб не выпадет.
14. Перед нарезкой оставьте хлеб остывать примерно на 20 мин. Рекомендуется резать хлеб при помощи электрорезки или зубчатым ножом, а не ножом для фруктов или кухонным ножом — в противном случае хлеб может деформироваться.
15. Если не выключить прибор и не нажать кнопку «Старт/Стоп» (START/STOP) в момент завершения работы программы, хлеб будет автоматически подогреваться в течение часа, а затем прозвучит 1 звуковой сигнал.
16. Вынимайте сетевой шнур из розетки, когда прибор не используется или после завершения работы программы.

Примечание. Перед нарезкой буханки, извлеките контейнер для замешивания, запекшийся в дно буханки, с помощью крючка. Буханка горячая, поэтому не извлекайте контейнер для замешивания руками.

Примечание. Остатки хлеба рекомендуется хранить в герметичном пластиковом пакете или сосуде. При комнатной температуре хлеб хранится в течение трех дней. Для более длительного хранения его упаковывают в герметично закрытый пластиковый пакет или емкость, а затем помещают в холодильник, где он может храниться до десяти дней. Поскольку в домашний хлеб не добавляются консерванты, обычно его срок хранения не превышает срок хранения хлеба заводской выпечки.

СПЕЦИАЛЬНЫЕ УКАЗАНИЯ

1. Бездрожжевой хлеб

Бездрожжевой хлеб изготавливается с добавлением разрыхлителя (пекарского порошка) или пекарской соды, которые активируются при воздействии тепла или жидкости. Для достижения высокого качества бездрожжевого хлеба рекомендуется сначала наливать жидкость на дно формы для выпечки, а затем класть сухие ингредиенты. На начальной стадии замеса теста для бездрожжевого хлеба сухие ингредиенты могут собираться в углах формы для выпечки. Чтобы мука не сбивалась в комки, необходимо помогать прибору размешивать тесто.

2. О программе «Ультра-быстрая» (Ultra fast)

По программе быстрой выпечки хлебопечка выпекает буханку за 1 ч 38 мин. Примите во внимание то, что вода должна быть нагрета до 48 °C–50 °C, поэтому для контроля температуры следует пользоваться кухонным термометром. Качество испеченного хлеба во многом зависит от температуры. При слишком низкой температуре воды хлеб не поднимется до ожидаемого размера, а при слишком высокой грибок в дрожжах погибнет до начала подъема, что также скажется на конечном результате.

ЧИСТКА И УХОД

Прежде чем начать очистку прибора, необходимо отсоединить его от электросети.

1. Форма для выпечки: протирается внутри и снаружи влажной тканью. Не используйте острые предметы и абразивные средства.
2. Месильный стержень: если месильный стержень не удается снять с оси, предварительно залейте в форму для выпечки воду.
3. Крышка и смотровое окно: крышка снимается для очистки. Крышка и прибор очищаются внутри и снаружи немного смоченной тканью.

Данный прибор соответствует директивам СЕ касательно подавления помех и техники безопасности при работе с низковольтными приборами и изготовлен при соблюдении действующих требований техники безопасности.

Защита окружающей среды

После окончания срока службы не выбрасывайте прибор вместе с бытовыми отходами. Передайте его в специализированный пункт для дальнейшей утилизации. Этим Вы сможете защитить окружающую среду.

Гарантия и обслуживание

Для получения дополнительной информации или в случае возникновения проблем обратитесь в Центр поддержки покупателей в вашей стране (номер телефона центра указан на гарантийном талоне). Если подобный центр в вашей стране отсутствует, обратитесь в вашу местную торговую организацию Gorenje или в отдел поддержки покупателей компании Gorenje Domestic Appliances.

Адреса и телефоны авторизованных сервисных центров размещены в брошюре «Гарантийные обязательства» или в гарантийном талоне.

Только для домашнего использования!

Производитель оставляет за собой право на внесение изменений!



СНО1

**КОМПАНИЯ GORENJE
ЖЕЛАЕТ ВАМ ПОЛУЧИТЬ УДОВОЛЬСТВИЕ ОТ ИСПОЛЬЗОВАНИЯ
ВАШЕГО ПРИБОРА**

Мы сохраняем за собой право вносить любые изменения.

1202002