

KÆRE KUNDE!

Tak, fordi du har valgt at købe dette apparat. Vi er overbeviste om, at du snart ved selvsyn vil opdage, at du virkelig kan stole på vores produkter. Vi har vedlagt denne udførlige brugsanvisning, så det er nemt at komme i gang med at bruge apparatet.

Brugsanvisningen hjælper dig til at lære apparatet at kende. Læs brugsanvisningen grundigt, før du bruger apparatet første gang.

Kontrollér altid ved udpakningen, at apparatet ikke er beskadiget. Hvis du opdager en transportskade, skal du kontakte salgsstedet eller transportøren med det samme. Du kan se telefonnummeret på købskvitteringen eller på fragtbrevet. Vi ønsker dig held og lykke med dit nye apparat!



Denne ovn er beregnet til husholdningsbrug. Ovnene er designet med henblik på opvarmning af mad- og drikkevarer gennem elektromagnetisk energi og er udelukkende beregnet til indendørs brug.

FØR DE TAGER DERES NYE PLADE I BRUG

Læs denne brugsanvisning omhyggeligt igennem, og følg nøje anvisningerne for opstilling og betjening. Induktionspladen er kun produceret med henblik på brug i privat husholdning.

Vær opmærksom på, at denne brugsanvisning er gældende for flere forskellige modeller. Der vil derfor kunne forekomme funktionsbeskrivelser, der ikke passer til Deres model.

VIGTIGE SIKKERHEDSANVISNINGER



Berør aldrig fladerne på varmeapparater eller kogeplader. De bliver varme under brug. Hold børn på sikker afstand. Risiko for forbrænding!



Mikrobølger og højspænding!
Fjern ikke dækslet.

Børn under 8 år skal holdes på afstand af apparatet, medmindre de er under konstant overvågning. Dette apparat kan anvendes af børn fra 8 år samt af personer med nedsatte fysiske, sensoriske eller mentale evner eller personer uden relevant erfaring eller viden, hvis disse er blevet overvåget eller har modtaget instruktioner i sikker brug af apparatet og forstår de potentielle farer forbundet hermed. Der bør føres tilsyn med børn for at sikre, at de ikke leger med enheden. Rengøring og vedligeholdelse må kun udføres af børn, hvis de er mindst 8 år gamle og under overvågning.

- **ADVARSEL:** Når apparatet kører et kombinationsprogram (mikrobølger + grill), må børn ikke bruge ovnen uden forældreopsyn på grund af de medfølgende temperaturer (gælder kun for modellen med grillfunktion);
- **ADVARSEL:** Hvis ovnlågen eller tætningslisterne er beskadigede, må ovnen ikke anvendes, før reparation er udført af en fagmand;
- **ADVARSEL:** Ovnen må ikke justeres eller repareres af andre end kvalificerede fagfolk, hvis reparationen indebærer, at der skal aftages dele, der yder beskyttelse mod mikrobølger.

- **ADVARSEL:** Væsker og andre fødevarer må ikke opvarmes i lukkede beholdere, idet de muligvis kan eksplodere;
- Ovnens fødder må ikke fjernes, og alle ventilationsåbninger skal holdes fri.
- I ovnen skal der kun bruges kogegrej, der er egnet til brug i mikrobølgeovne.
- Hold godt øje med ovnen, når der tilberedes fødevarer i diverse beholdere af plast eller papir, grundet risikoen for antændelse;
- Hvis der observeres røg, slukkes ovnen eller stikket trækkes ud. Hold ovnlågen lukket for at kvæle eventuelle flammer;
- Opvarmning af drikkevarer i mikrobølgeovnen kan resultere i, at væsken koger over, når den tages ud af ovnen. Vær derfor forsigtig ved håndtering af beholderen;
- Indholdet i sutteflasker eller glas med babymad skal røres rundt eller rystes og temperaturen kontrolleres før indtagelse, så forbrænding undgås;
- Undgå at tilberede hele æg i mikrobølgeovnen, heller ikke hårdkogte, da de kan eksplodere, også efter slutningen af mikrobølgeopvarmningen;
- Brug kun milde sæber eller opvaskemidler uden slibeeffekt opløst i varmt vand og en blød klud eller svamp, når du rengør dørfladen, tætningslisterne og ovnrummet;
- Ovnen skal rengøres regelmæssigt, og madrester skal tørres op;

- Hvis mikrobølgeovnen ikke holdes ren, kan ovns overflader beskadiges, hvilket kan have en negativ indvirkning på apparatets levetid og muligvis lede til en risikosituation.
- Hvis netledningen er beskadiget, skal den udskiftes af producenten, producentens servicecenter eller personer med en lignende kvalifikation for at undgå fare for ulykke.
- Lad ikke ledningen hænge ned over bordkanten.
- Udskift aldrig selv pæren i ovnrummet. Det skal gøres af en tekniker fra Gorenje.
- Du må ikke forsøge selv at udskifte ovnlyset eller lade nogen anden end en autoriseret servicemedarbejder gøre det. Hvis ovnlyset ikke fungerer, skal du kontakte din forhandler eller en autoriseret servicemedarbejder hos Gorenje Service A/S. ADVARSEL! Apparatet og de tilgængelige dele bliver varme, når de er i brug. Pas på ikke at røre ved varmeelementerne.
- **PAS PÅ!** Undlad at benytte professionelle ovenrensninger, damprensere, skuremidler, skrappe rengøringsmidler, midler, der indeholder natriumhydroxid eller skuresvampe på nogen som helst del af din mikrobølgeovn. Rengør ovnen med jævne mellemrum, og fjern eventuelle aflejrede madrester.

SIKKERHEDS- ANVISNINGER VED ALMEN BRUG

Nedenfor er listet regler og sikkerhedsforanstaltninger til sikring af optimal udnyttelse af mikrobølgeovnen:

1. Sørg for, at glastallerkenen, drejeringens arme, drejetappen og drejeringen altid sidder korrekt i ovnrummet, når du benytter ovnen.
2. Brug ikke ovnen til andet end tilberedning af fødevarer. Ovnen må ikke bruges til tørring af tøj, papir eller andre ikke-spiselige genstande. Ovnen må heller ikke anvendes i forbindelse med sterilisering.
3. Tænd aldrig mikrobølgeovnen, når den er tom. Det kan beskadige ovnen.
4. Brug aldrig mikrobølgeovnen til opbevaring af nogen art (aviser, kogebøger, m.v.).
5. Undgå at tilberede fødevarer med hinde, som f.eks. æggeblommer, fuglelever etc. uden først at prikke disse flere gange med en gaffel.
6. Undgå at anbringe fremmedlegemer mellem ovnens front og ovnlågen.
7. Dele som fødderne, tappen, skruer, m.v. må aldrig fjernes fra ovnen.
8. Tilbered aldrig fødevarer direkte på drejetallerkenen. Brug altid egnet kogegrej.

PVIGTIGT - KOEGREJ, DER MÅ IKKE BRUGES I DIN MIKROBØLGEOVN

Der må ikke bruges metalpander, skåle eller fade med metalhåndtag.

Der må ikke bruges kogegrej med kant af metal.

Brug ikke papirdækkede metalstrips til lukning af plastikposer.

Brug aldrig tallerkener af melamin, da disse indeholder et materiale, der opsuger mikrobølgeovnens energi. Dette kan medføre, at tallerkenen krakelerer eller springer, ligesom det vil nedsætte tilberedningshastigheden.

Anvend ikke husgeråd af mærket Centura. Glaceringen er ikke egnet til brug i mikrobølgeovn. Kopper af mærket Corelle Livingware bør heller ikke anvendes.

Tilbered ikke fødeemner i en beholder med lille åbning, hvor overskudsvarme ikke kan slippe ud hurtigt nok.

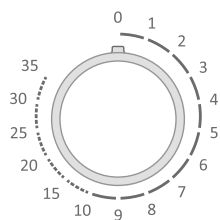
Anvend ikke konventionelle stege- eller bolchetermometre i ovnen.

Termometre direkte beregnet til brug i mikrobølgeovne fås i handelen. Anvend i stedet et af disse.

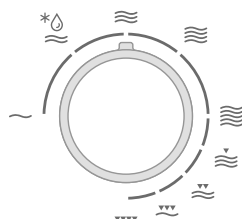
9. Anvend udelukkende tilbehør af en type, der er i overensstemmelse med producentens anvisninger.
10. Forsøg aldrig at friturestege fødeemner i denne ovn.

11. Husk, at en mikrobølgeovn kun opvarmer fødeemnet i en beholder, ikke beholderen selv. Du skal derfor være opmærksom på, at selvom beholderens låg ikke føles varmt, når du tager den ud af ovnen, så er madvaren / væsken i beholderen varmt og vil afgive samme mængde damp eller stænk når låget fjernes, som du ville opleve med samme type madvare ved konventionel madlavning.
12. Test altid temperaturen på den tilberedte mad før serveringen, især hvis du tilbereder eller opvarmer mad / væske til et lille barn. Det anbefales, at du aldrig indtager mad eller drikke direkte fra ovnen men lader den stå nogle få minutter og rører i den, således at varmen kan fordele sig jævnt.
13. Fødeemner, der indeholder en blanding af fedtstof og vand, f.eks. en fond, bør blive stående i ovnen i 30-60 sekunder efter, at der er slukket for ovnen. Det giver blandingen tid til at falde til ro, således at den ikke bobler op, når der stikkes en ske i beholderen, eller når der tilsættes en bouillonterning.
14. Når du tilbereder / opvarmer fødevarer / væsker, skal du være opmærksom på, at visse fødevarer som f.eks. Christmas pudding, marmelade og hakket kød opvarmes meget hurtigt. Når du tilbereder fødevarer, der har et højt indhold af sukker eller fedt bør du ikke anvende plastikbeholdere.
15. De beholdere, du anvender ved tilberedningen, kan blive varme fra den opvarmede mad. Dette er især tilfældet, hvis du har dækket beholderen med fødeemnet over med plastikfolie, således at beholderens overside og håndtag har været dækket. Det kan være nødvendigt at anvende grydelapper, når du håndterer beholderen.
16. Nedsæt risikoen for brand ved at følge disse retningslinjer:
 - a) Undlad at lade fødeemner stå for længe i ovnen. Hold altid nøje øje med ovnen, hvis du anvender papir, plastik eller andre brandbare materialer i forbindelse med madlavningen i ovnen.
 - b) Fjern evt. metalstrips fra poser, før du placerer posen i ovnen.
 - c) Hvis der går ild i ovnens indhold, skal du holde ovnlågen lukket, slukke ovnen og tage stikket ud af stikkontakten eller slukke for strømmen ved at slå sikringen eller HFI-relæet fra.

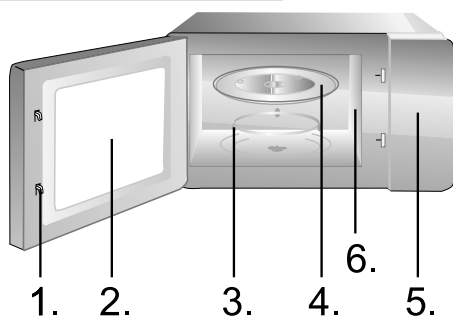
BETJENINGSPANEL



1 - Timer-knap (0-35 minutter)

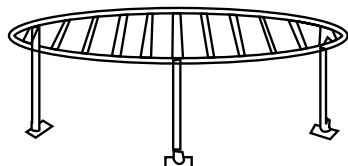


2 - Funktionsvælger



1. Sikkerhedsafbryder i døren
2. Vindue
3. Drejering
4. Drejetallerken
5. Kontrolpanel
6. Mikrobølgeguide (fjern ikke pladen, som dækker guiden)

Grillrist (bruges kun til grill- eller kombinationstilberedning og skal anbringes på glastallerkenen)



AFBRYDE TILBEREDNINGEN

1. **Sætte tilberedningen på pause: åbn ovnlågen. Resultat: Tilberedningen stopper. Luk ovnlågen for at genoptage tilberedningen.**
2. **Afbryde tilberedningen helt: Drej timer-knappen til positionen »0«.**

OPTØNING

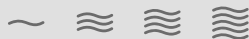


Med optøningsfunktionen kan du optø kød, fjerkræ og fisk. Anbring først de frosne fødevarer midt i ovnrummet, og luk ovnlågen.

1. Drej funktionsvælgeren til positionen DEFROST.
2. Indstil timer-knappen på den ønskede tid. Ovnlyset tændes.

BEMÆRK: Mikrobølgeovnen er tændt i den indstillede tid. Der lyder et akustisk signal, når tiden udløber. Du kan når som helst ændre tilberedningstiden.

MIKROBØLGE- TILBEREDNING



Den følgende fremgangsmåde bruges til at tilberede eller genopvarme mad. Kontroller altid ovnens indstillinger, før du efterlader den uden opsyn.

Anbring maden midt i ovnrummet, og luk ovnlågen.

1. Drej funktionsvælgeren til den ønskede tilberedningseffekt.
2. Indstil tilberedningstiden på timer-knappen. Ovnlyset tændes.

BEMÆRK: Mikrobølgeovnen er tændt i den indstillede tid. Der lyder et akustisk signal, når tiden udløber. Du kan når som helst ændre tilberedningstiden.

KOMBINATIONS- TILBEREDNING 1



I 20% af tiden tilberedes med mikrobølger, og i de sidste 80% tilberedes med grill. Velegnet til fiskeretter og til gratinering.

Hvis du eksempelvis vil bruge Kombination 1 i 25 minutter, skal du: Åbne ovnlågen, anbringe maden i ovnen, og lukke ovnlågen.

1. Dreje funktionsvælgeren til positionen COMB1.
2. Indstille tilberedningstiden på timer-knappen til 25 minutter. Ovnlyset tændes.

BEMÆRK: Mikrobølgeovnen er tændt i den indstillede tid. Der lyder et akustisk signal, når tiden udløber. Du kan når som helst ændre tilberedningstiden.

KOMBINATIONSTILBEREDNING 2



I 30% af tiden tilberedes med mikrobølger, og i de sidste 70% tilberedes med grill. Velegnet til omeletter, bagte kartofler og fjerkræ.

Hvis du eksempelvis vil bruge Kombination 2 i 25 minutter, skal du: Åbne ovnlågen, anbringe maden i ovnen, og lukke ovnlågen.

1. Dreje funktionsvælgeren til positionen COMB2.
2. Indstille tilberedningstiden på timer-knappen til 25 minutter. Ovnlyset tændes.

BEMÆRK: Mikrobølgeovnen er tændt i den indstillede tid. Der lyder et akustisk signal, når tiden udløber. Du kan når som helst ændre tilberedningstiden.

KOMBINATIONSTILBEREDNING 3



I 40% af tiden tilberedes med mikrobølger, og i de sidste 60% tilberedes med grill. Velegnet til omeletter, bagte kartofler og fjerkræ.

Hvis du eksempelvis vil bruge Kombination 3 i 25 minutter, skal du: Åbne ovnlågen, anbringe maden i ovnen, og lukke ovnlågen.

1. Dreje funktionsvælgeren til positionen COMB3.
2. Indstille tilberedningstiden på timer-knappen til 25 minutter. Ovnlyset tændes.

BEMÆRK: Mikrobølgeovnen er tændt i den indstillede tid. Der lyder et akustisk signal, når tiden udløber. Du kan når som helst ændre tilberedningstiden.

GRILL



Funktionen er særligt velegnet til grillning af tynde kødstykker, steaks, koteletter, grillspyd, pølser og kyllingestykker. Den er også velegnet til tilberedning af varme sandwiches og gratiner.

Hvis du eksempelvis vil grille i 12 minutter, skal du: Åbne ovnlågen, anbringe maden i ovnen, og lukke ovnlågen.

1. Dreje funktionsvælgeren til positionen GRILL.
2. Indstille tilberedningstiden på timer-knappen til 12 minutter. Ovnlyset tændes.

BEMÆRK: Mikrobølgeovnen er tændt i den indstillede tid. Der lyder et akustisk signal, når tiden udløber. Du kan når som helst ændre tilberedningstiden.

1. Sluk for ovnen og tag stikket ud af stikkontakten, inden du begynder at rengøre ovnen.
2. Hold ovnrummet rent. Hvis der er stænk på ovnrummets bund eller sider, eller hvis væske er kogt over, skal du tørre det af med en fugtig klud. Du bør ikke anvende skrappe rengøringsmidler eller slibemidler til rengøring af ovnen.
3. Ovnens ydre rengøres med en fugtig klud. Sørg for, at der aldrig trænger vand ind i ovnens ventilationsåbninger, da dette kan beskadige ovnens indre dele og medføre funktionssvigt.
4. Lad ikke ovnens betjenings blive vådt. Rengør panelet med en blød, fugtig klud. Anvend ikke opløsningsmidler, skuremidler eller rengøringspray på kontrolpanelet.
5. Hvis der danner sig kondens inde i ovnrummet eller rundt om ovnlågens forseglinger, skal det tørres af med en blød klud. Kondens kan forekomme, hvis ovnen anvendes, hvor der er høj luftfugtighed. Forekomsten af kondens indikerer på ingen måde, at der er noget i vejen med ovnen.
6. Fra tid til anden er det nødvendigt at tage glastallerkenen ud for at rengøre den. Vask tallerkenen af i varmt sæbevand eller put den i opvaskemaskinen.
7. Drejeringen og bunden i ovnrummet bør rengøres regelmæssigt for at undgå, at ovnen larmer unødvendigt. Du skal blot vaske bunden af med en mild sæbeopløsning, vand eller rengøringsmiddel til vinduer og tørre af. Drejeringen kan vaskes med en mild sæbeopløsning eller i opvaskemaskine. Damp fra madlavningen samles ved gentagen brug, men dette påvirker på ingen måde ovnens bund eller drejeringens hjul.
Når du har haft drejeringen taget ud af ovnen for at rengøre den, er det vigtigt at du er opmærksom på at få den placeret korrekt, når du sætter den i igen.
8. Du kan fjerne dårlig lugt fra ovnen ved at placere en dyb mikrobølgeskål indeholdende en kop vand tilføjet saften og skrællen fra en citron i ovnen. Lad ovnen køre i 5 minutter med mikrobølgeeffekt slået til, vask ovnens indre grundigt af og tør efter med en blød klud.

MILJØ

Når apparatet er udtjent, må det ikke bortskaffes sammen med det almindelige husholdningsaffald. Indlever det i stedet til genvinding på din lokale genbrugsstation. På den måde er du med til at passe på miljøet.

INSTALLATION

1. Kontrollér, at alt emballage fjernes fra ovnlågens indre side.
2. Undersøg ovnen efter udpakning for synlige skader som:
 - Skæv ovnlåge
 - Beskadiget ovnlåge
 - Buler eller huller i lågens vindue og skærm
 - Buler i ovnrummetOvnen MÅ IKKE bruges, hvis hvilken som helst af de skader, der beskrives ovenfor, er synlig.
3. Denne mikrobølgeovn vejer 14 kg og skal placeres på en plan, stabil overflade, som er stærk nok til at bære ovenens vægt.
4. Anbring ikke ovnen, hvor den kan blive udsat for høj temperatur og damp.
5. Der MÅ IKKE anbringes noget som helst oven på ovnen.
6. FJERN IKKE drejetallerkenens drejefod.
7. Vær altid opmærksom, hvis mikrobølgeovnen bruges af børn.
8. Stikkontakten skal være nem at komme til, således at stikket let kan trækkes ud i nødstilfælde. Eller det skal være muligt at afbryde ovnen fra strømforsyningen ved at indsætte en afbryder i den faste ledning i overensstemmelse med reglerne for elektriske tilslutninger. Slut ovnen til en enfaset 230 V/50 Hz vekselstrøm via et korrekt installeret jordstik. **ADVARSEL! DENNE OVN SKAL JORDES.** Producenten fraskriver sig erstatningsansvar, hvis denne sikkerhedsforanstaltning ikke overholdes.
9. Mikrobølgeovnen kræver en krafttilførsel på 1,2 KVA. Der anbefales, at du konsulterer en montør, når du monterer ovnen.

ADVARSEL: Denne ovn beskyttes internt af en sikring på 250V,12 Amp.

TEKNISKE DATA

Strømforbrug	230V-50Hz, 1250W
Effekt	700W
Grillvarmelegeme	1000W
Driftsfrekvens	2450MHz
Ydre dimensioner	595mm(B) x 388mm(H) x 320mm(D)
Ovnvolumen	17 liter
Netto vægt	Ca 14 kg
Lydniveau	Lc IEC < 58 dB (A)



Dette apparat er markeret i overensstemmelse med EU-Direktivet 2002/96/EC vedrørende Affald af Elektrisk og Elektronisk Udstyr (WEEE).

Denne vejledning udgør rammen for en standard for tilbagelevering og genvinding af Affald af Elektrisk og Elektronisk Udstyr, der er gyldig i hele Europa.

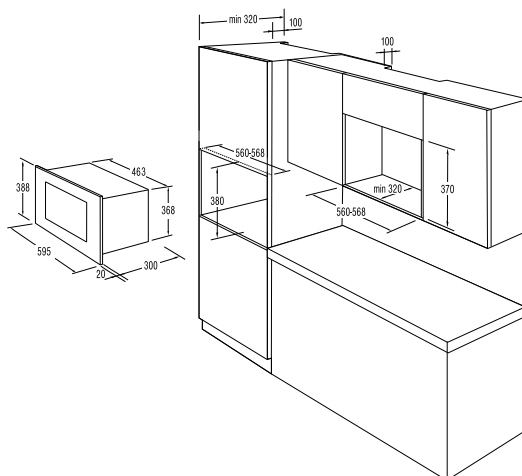
INTERFERENCE I RADIOUDSTYR

En mikrobølgeovn kan forårsage interferens i dine elektroniske apparater så som radio, TV eller lignende. Skulle der opstå interferens, kan problemet løses eller minimeres ved at følge nedenstående retningslinjer.

- Rengør ovnens låge og lukkeflade.
- Placér radioen, fjernsynet, m.m. så langt væk fra mikrobølgeovnen som muligt.
- Brug en ordentligt monteret antenne til din radio, fjernsyn, m.m. for at få en god signalmodtagelse.

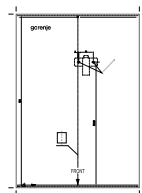
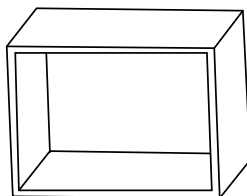
VI FORBEHOLDER OS RET TIL AT ÆNDRE SPECIFIKATIONERNE, UDEN AT DETTE FÅR BETYDNING FOR ENHEDENS FUNKTION.

INDBYGNING I KØKKENELEMENT

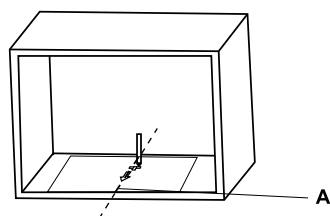


KLARGØR KØKKENELEMENTET

1. Læg skabelonen i bunden af køkkenelementet.
BEMÆRK: Hvis du vil indbygge mikrobølgeovnen i en åbning på 37 cm, skal du fjerne fødderne fra undersiden. (kun visse modeller)

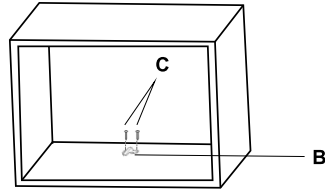


2. Afmærk skabelonens punkter (a) i bunden af køkkenelementet.



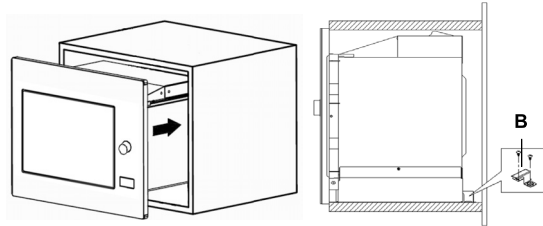
- A** midterlinje
- B** beslag
- C** skruer A

3. Fjern skabelonen, og skru beslaget fast med skrue A.

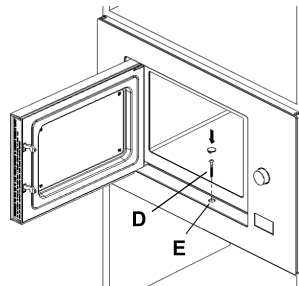


MONTÉR OVNE

4. Montér ovnen i køkkenelementet.
- Sørg for, at ovnens bageste del låses fast af beslaget.
 - Pas godt på ledningen.



5. Åbn ovnlågen, og fastgør ovnen til køkkenelementet med en skrue (D) gennem monteringshullet. Sæt derefter blændproppen i monteringshullet (E).



FØR DU TILKALDER HJÆLP

1. Hvis mikrobølgeovnen slet ikke fungerer, displayet ikke vises eller er forsvundet:
 - a) Kontrollér, at stikket er sat korrekt i stikkontakten. Hvis det ikke er tilfældet, skal du trække stikket ud, vente i 10 sekunder og anbringe den i stikkontakten igen.
 - b) Kontrollér, at netsikringen er i orden, evt. hovedsikringen. Hvis det ikke er fejlen, prøv at tilslutte et andet apparat i samme stikkontakt.
2. Hvis mikrobølgeovnen ikke vil starte:
 - a) Kontrollér, at tiden er indstillet.
 - b) Kontrollér, at ovnlågen er lukket ordentligt og at sikkerhedslåsen er aktiveret. Ellers vil mikrobølgeovnens energi ikke flyde ind i ovnen.

VIRKER MIKROBØLGEOVNEN STADIG IKKE, BØR DU KONTAKTE NÆRMESTE AUTORISERET SERVICEAGENT.

GARANTI OG SERVICE

Hvis du ønsker information om eller har et problem med dit apparat, kan du kontakte Gorenjes kundecenter i dit land (du finder telefonnummeret i det globale garantihæfte). Hvis der ikke er et kundecenter i dit land, skal du kontakte din lokale Gorenje-forhandler eller Gorenjes servicenetværk.

Kun til privat brug!

Yderligere anbefalinger om madlavning med mikrobølgeovn og grill og andre nyttige tips kan du finde på hjemmesiden:

<http://www.gorenje.dk>

ØNSKER DIG GOD FORNØJELSE MED BRUGEN AF DIN OVN

gorenje