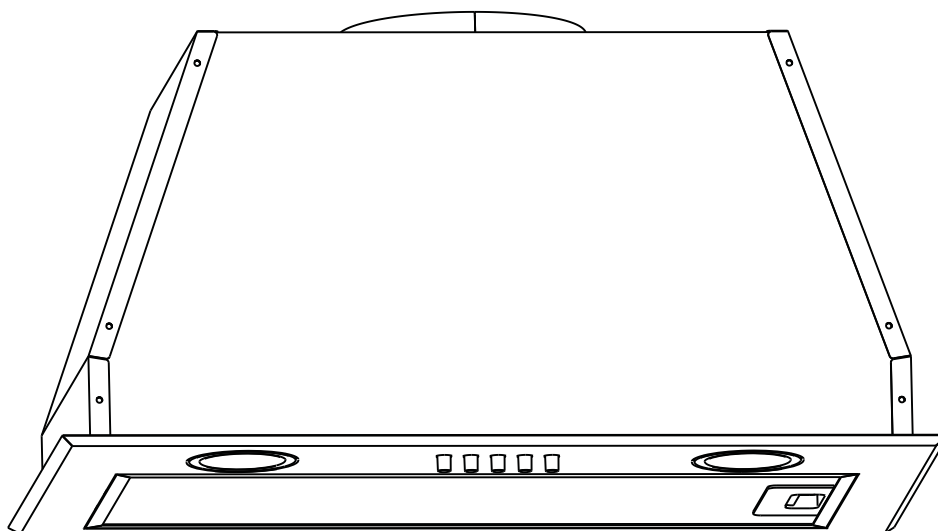


# **gorenje**



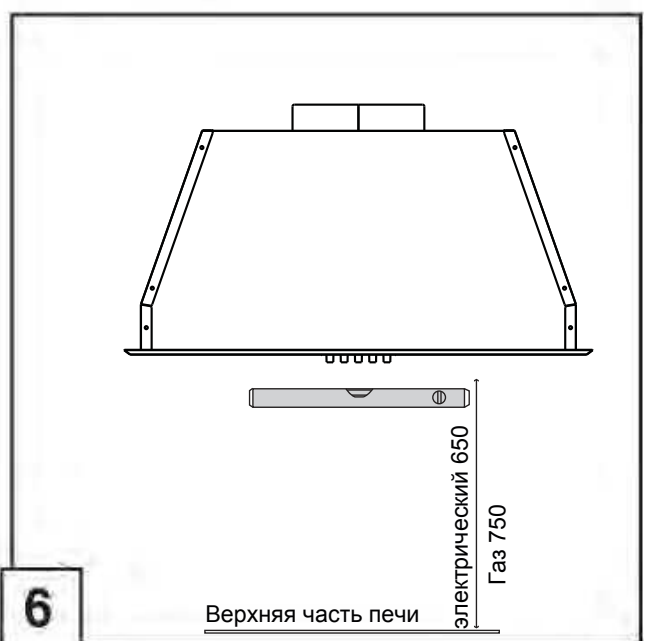
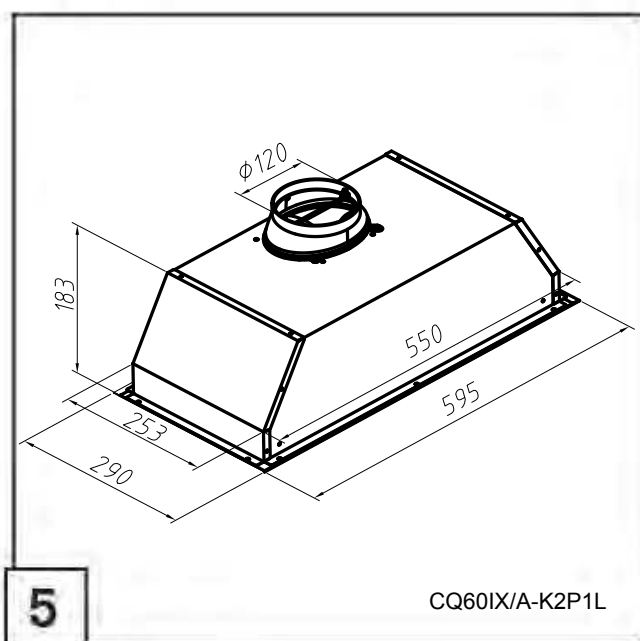
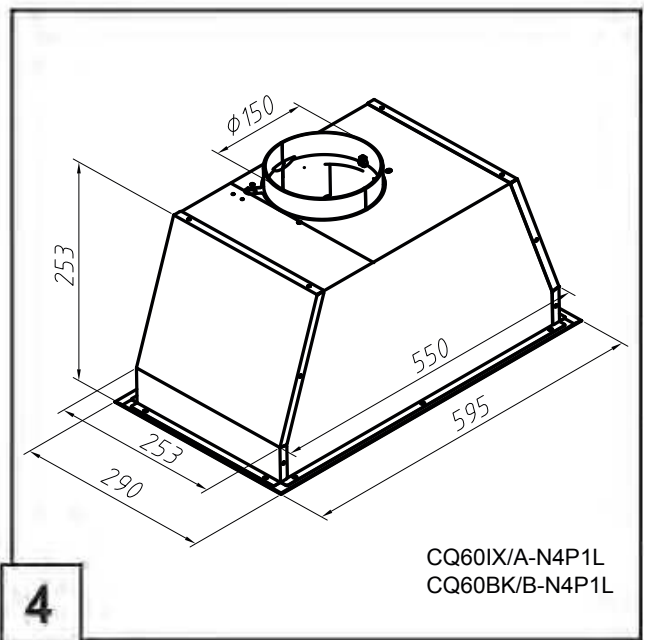
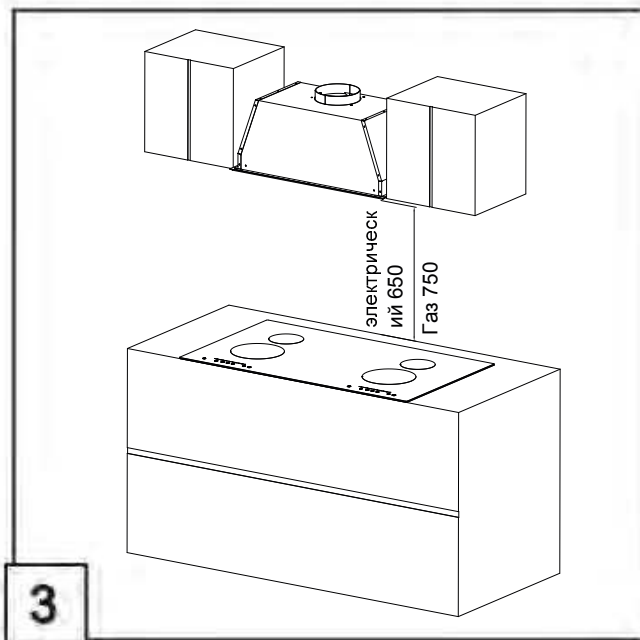
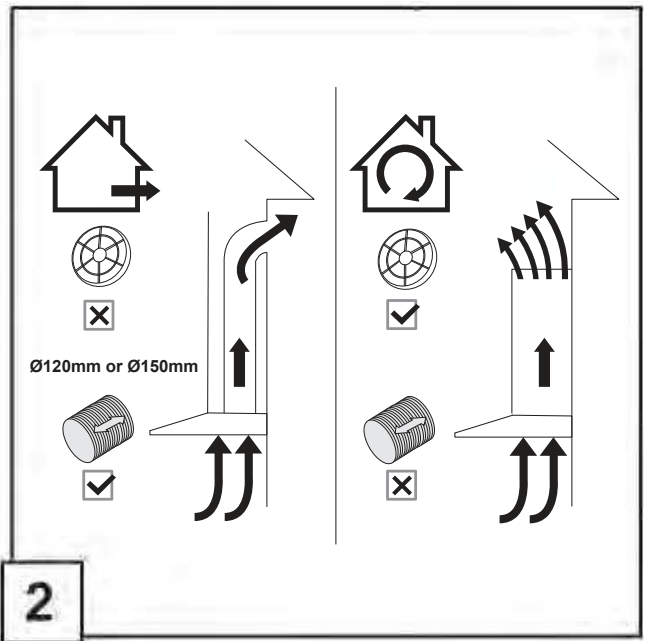
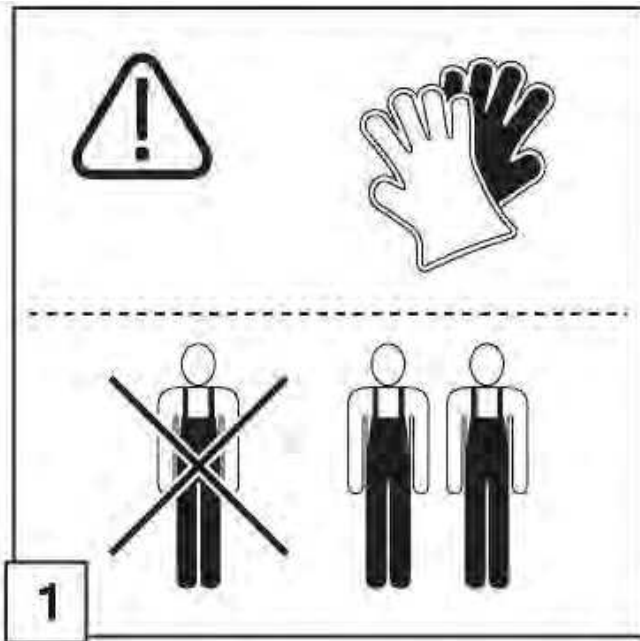
## **КУХОННАЯ ВЫТЯЖКА**

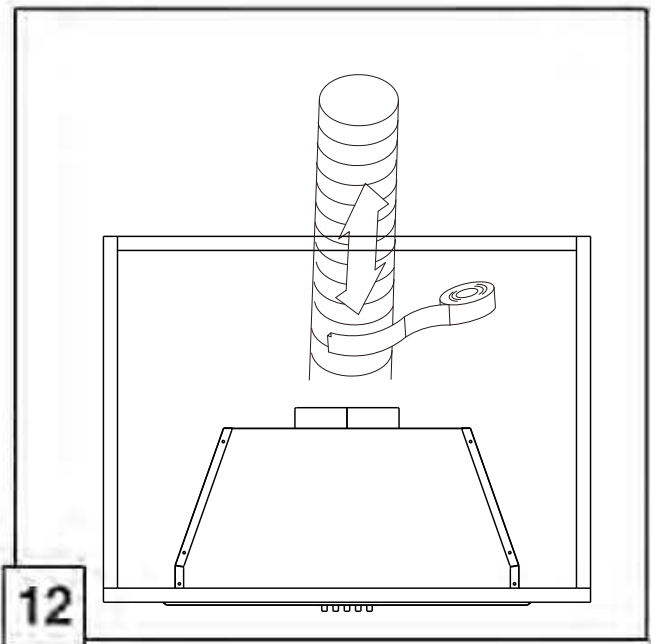
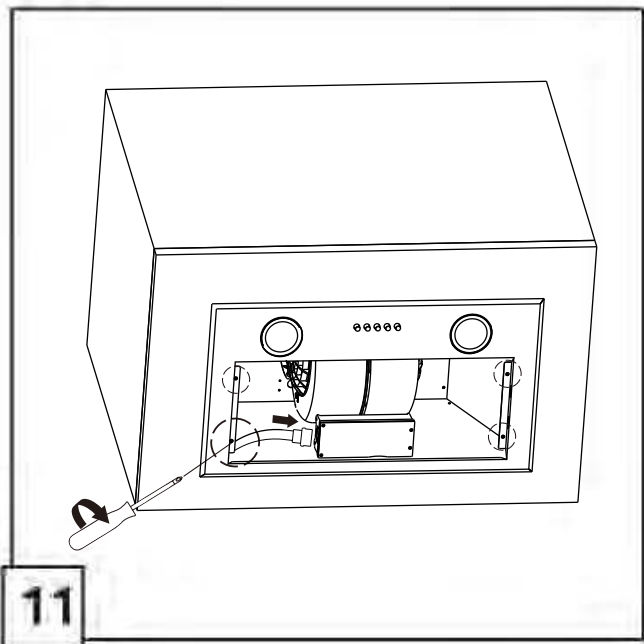
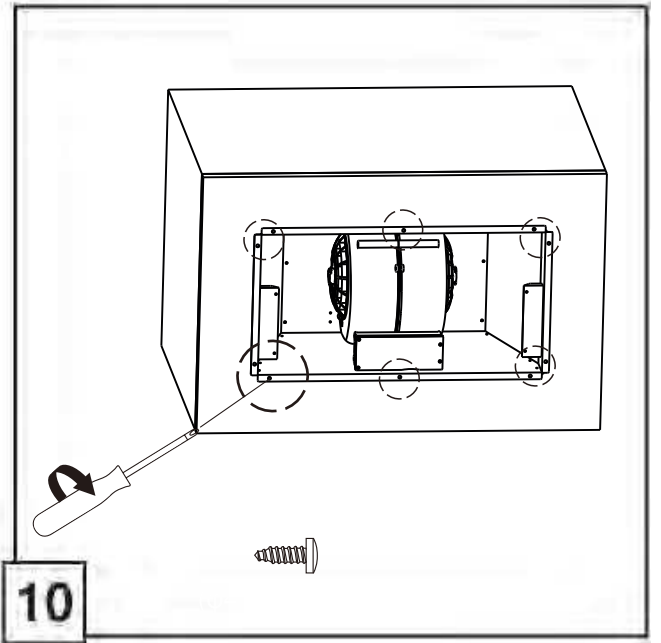
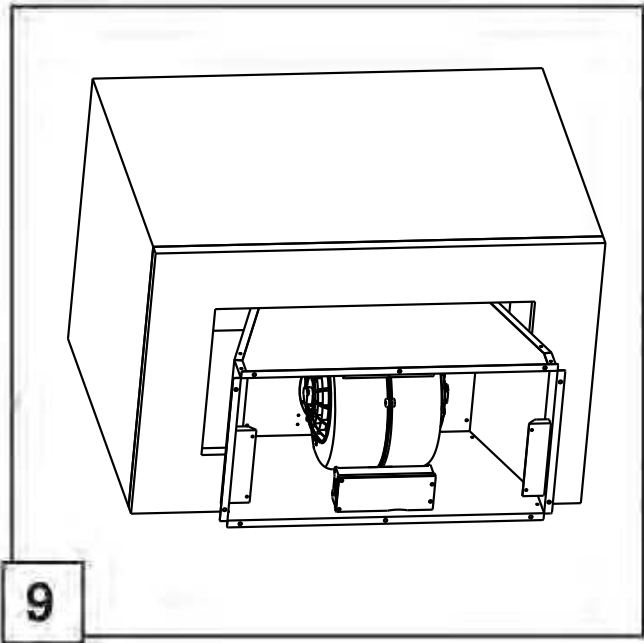
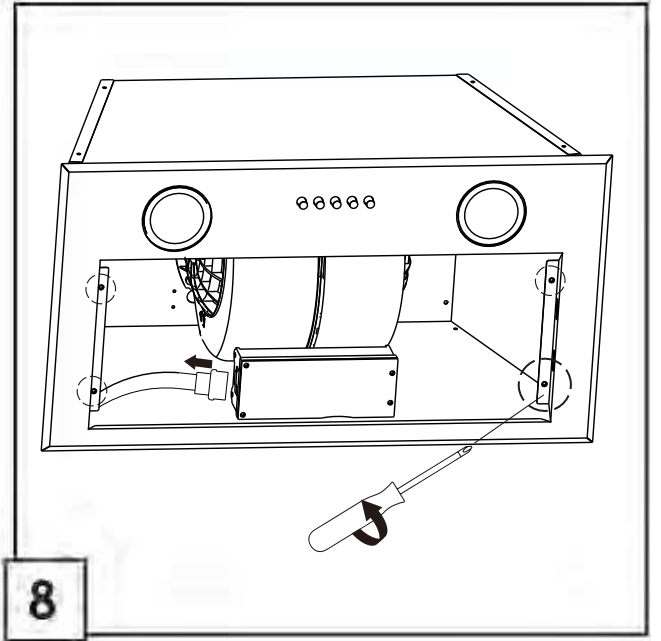
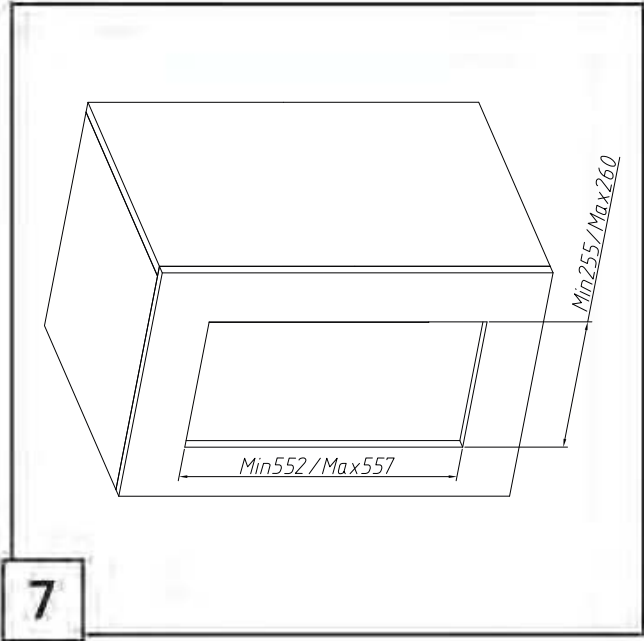
**CQ60IX/A-K2P1L    BH1626E4X**

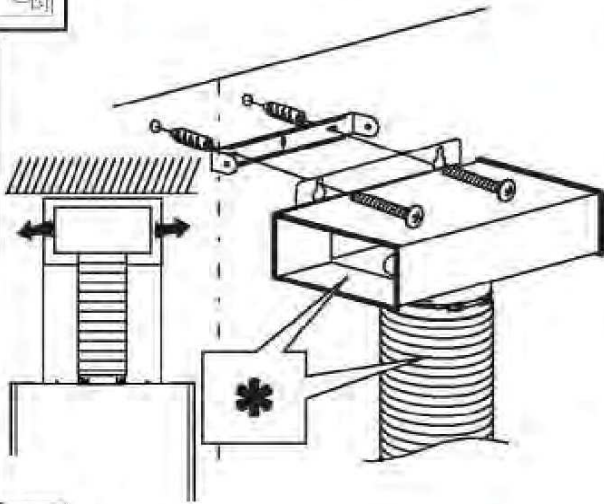
**CQ60IX/A-N4P1L    BH1626E6X**

**CQ60BK/B-N4P1L    BH1626E6B**

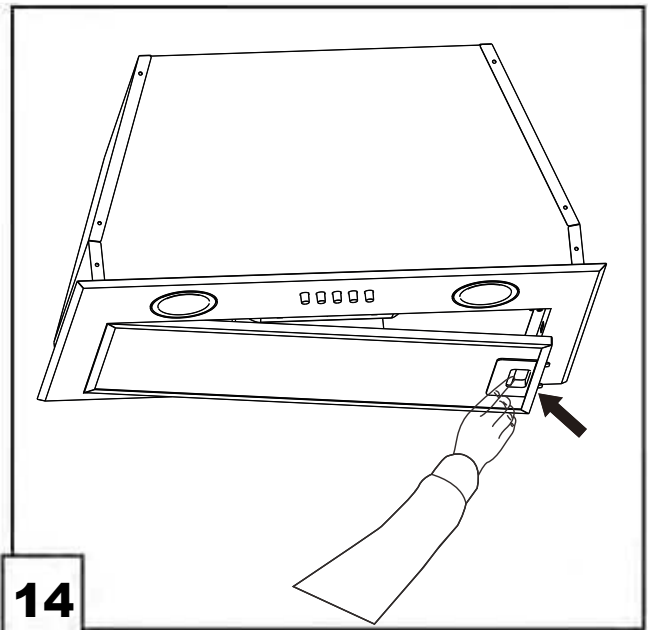
[www.gorenje.com](http://www.gorenje.com)



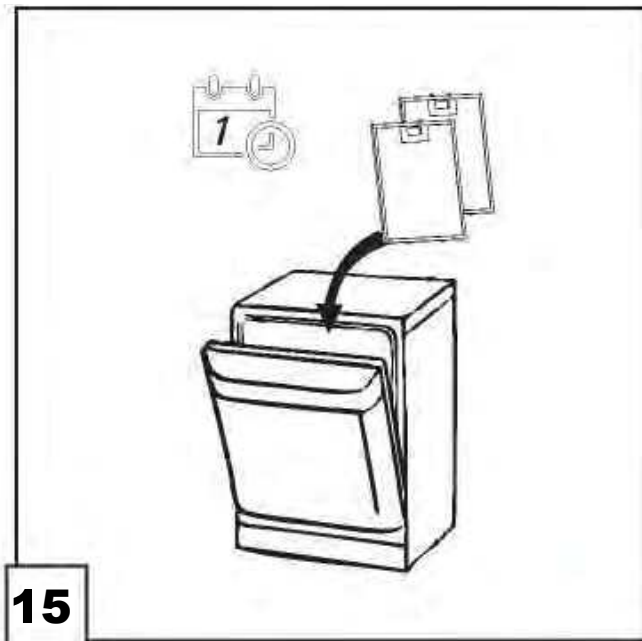




13



14



15



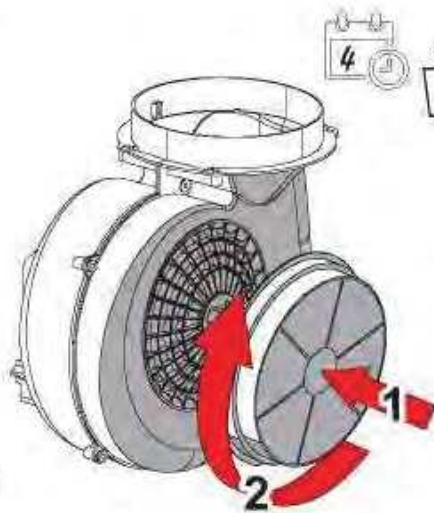
В зависимости от модели



16



В зависимости от модели



17

# RU КУХОННАЯ ВЫТЯЖКА

Точно следуйте указаниям данной инструкции по эксплуатации! Производитель не несет ответственность за любые неисправности, ущерб и возгорание, возникшие в результате несоблюдения указаний, приведенных в данной инструкции. Прибор предназначен для использования в домашних условиях для отвода дыма и испарений, образующихся при приготовлении.

Прибор может отличаться по дизайну от прибора, изображенного на рисунках в данной инструкции. Однако следуйте указаниям по эксплуатации, обслуживанию и установке, приведенным в инструкции.

- ! Держите инструкцию вблизи прибора, чтобы ею можно было воспользоваться в любой момент. Обязательно сохраните инструкцию и другую прилагаемую документацию. При передаче прибора новому владельцу не забудьте передать также эти документы.
- ! Внимательно прочитайте инструкцию, так как в ней содержится важная информация об установке, эксплуатации и технике безопасности.
- ! Запрещается вносить любые изменения в конструкцию, электрическую схему и систему отвода отработанного воздуха данного прибора.
- ! Перед монтажом проверьте прибор на предмет повреждений. Если прибор поврежден, не устанавливайте его и обратитесь в магазин, в котором вы приобрели прибор.

**Примечание.** Принадлежности, отмеченные символом «(\*)», входят в комплект оборудования только некоторых моделей. При желании принадлежности можно приобрести отдельно.



## **ВНИМАНИЕ!**

ПРЕДУПРЕЖДЕНИЕ!

- ! Не подключайте прибор к электросети, пока установка полностью не завершена.
- ! Перед очисткой и обслуживанием отключите вытяжку от электросети, вынув вилку из розетки или выключив предохранитель.
- ! При выполнении работ по установке и обслуживанию надевайте защитные перчатки.
- ! Использование прибора детьми и людьми с ограниченными физическими, двигательными и психическими способностями, а также людьми, не имеющими достаточного опыта или знаний для его использования, допускается только под присмотром или после обучения безопасному использованию со стороны лица, отвечающего за их безопасность.
- ! Прибор предназначен для использования взрослыми. Следите за детьми, чтобы они не играли с прибором.
- ! Прибор предназначен для использования взрослыми. Не позволяйте детям играть с элементами управления и самим прибором.
- ! Не устанавливайте прибор на открытом воздухе во влажном месте или в местах, где может произойти утечка воды, например, под раковиной или рядом с ней. В случае протечки воды дайте прибору высохнуть естественным образом.
- ! Не используйте прибор, если решетка неправильно установлена!
- ! Не используйте легковоспламеняющиеся аэрозоли вблизи прибора.
- ! КАТЕГОРИЧЕСКИ запрещается использовать вытяжку в качестве опорной плоскости, если не указано иное.
- ! Обеспечьте достаточную вентиляцию помещения, где кроме вытяжки установлены приборы, работающие на газе или другом топливе.
- ! Воздуховод вытяжки нельзя подключать к вентиляционной системе, которая используется для других целей, например, для отвода отработанных газов от приборов, работающих на газе или другом топливе.
- ! Категорически запрещается готовить на открытом огне и фламбировать под вытяжкой.
- ! Использование открытого огня может привести к повреждению фильтров и возгоранию, поэтому избегайте этого при любых обстоятельствах.
- ! Запрещается жарить пищу без присмотра, так как масло может перегреться и воспламениться.
- ! Во время эксплуатации вытяжки совместно с варочными приборами доступные части вытяжки могут нагреваться.
- ! Строго соблюдайте технические предписания и указания по безопасности местных уполномоченных органов в области отвода отработанного воздуха.
- ! Регулярно очищайте внутренние и внешние поверхности прибора (НЕ РЕЖЕ ОДНОГО РАЗА В МЕСЯЦ).
- ! Указания по очистке приведены в соответствующем разделе данной инструкции. Несоблюдение указаний **по очистке прибора, а также очистке и замене фильтров может стать причиной возгорания.**
- ! Запрещается использовать и оставлять вытяжку с неправильно установленными лампочками, так как это может привести к поражению электрическим током.
- ! Производитель не несет ответственность за неисправности, ущерб и возгорание прибора, возникшие вследствие несоблюдения указаний данной инструкции.
- ! Это оборудование маркировано в соответствии с Европейской директивой 2002/96/ЕС об отходах электрического и электронного оборудования (WEEE). Соблюдая правила утилизации изделия, вы сможете предотвратить причинение ущерба окружающей среде и здоровью людей, который возможен вследствие неподобающего обращения с подобными отходами.



Символ на изделии или в сопроводительной документации указывает, что оно не подлежит утилизации вместе с бытовыми отходами. Сдайте изделие в пункт приема электрического и электронного оборудования. При утилизации соблюдайте соответствующие национальные нормы по утилизации отходов.

За более подробной информацией об утилизации изделия обратитесь к местным властям, в службу по вывозу и утилизации отходов или в магазин, в котором вы приобрели изделие.

Рекомендации по эксплуатации для уменьшения воздействия на окружающую среду

**ВКЛЮЧАЙТЕ** вытяжку на минимальной скорости в начале приготовления и **оставляйте работать на несколько минут после завершения приготовления. Увеличивайте скорость работы, только если увеличивается интенсивность испарений. Используйте турборежим только при необходимости. Вовремя меняйте угольные фильтры (угольный фильтр) для эффективного удаления неприятных запахов. Регулярно очищайте жировые фильтры (жировой фильтр) для поддержания их эффективной работы. Используйте вытяжные шланги с наибольшим допустимым диаметром, приведенным в данной инструкции, чтобы обеспечить максимально эффективную работу вытяжки при минимальном уровне шума.**

#### **Дополнительные указания по установке**

Для монтажа используйте винты, поставляемые в комплекте. Если винты не входят в комплект поставки, приобретите винты соответствующего типа.

Длина винтов должна соответствовать параметрам, указанным в разделе «Установка».

Если у вас возникли сомнения, обратитесь к авторизованному сервисному специалисту.

**ПРЕДУПРЕЖДЕНИЕ!** Если не установить винты или крепежные приспособления в соответствии с данной инструкцией, существует опасность поражения электрическим током.

## **ИСПОЛЬЗОВАНИЕ**

**Вытяжка может работать в режиме отвода воздуха или в режиме рециркуляции.**



### **Работа в режиме отвода воздуха**

В режиме отвода загрязненный воздух отводится из помещения через специальный вытяжной шланг, который крепится к отверстию воздуховода в верхней части вытяжки.

**Внимание!** Вытяжной шланг не входит в комплект поставки и приобретается отдельно.

Диаметр шланга должен соответствовать диаметру отверстия воздуховода.

При горизонтальной прокладке укладывайте шланг с уклоном вверх 10°, чтобы обеспечить беспрепятственный отвод отработанного воздуха.

**Внимание!** Снимите угольный фильтр, если он установлен.

При подсоединении вытяжки к отверстию в стене диаметр вытяжного шланга должен соответствовать диаметру отверстия воздуховода на вытяжке.

Малый диаметр вытяжного шланга и отверстия в стене снижают эффективность отвода воздуха и значительно повышают уровень шума.

В этом случае производитель не несет ответственность.

! Важно, чтобы проложенный вытяжной шланг не был слишком длинным.

! Прокладывайте вытяжной шланг с наименьшим количеством изгибов. Максимальный угол изгиба 90°.

! Старайтесь незначительно менять диаметр вытяжного шланга.

! Внутренняя поверхность вытяжного шланга должна быть максимально гладкая.

! Вытяжной шланг должен быть изготовлен из сертифицированных материалов.



### **Работа в режиме рециркуляции**

В режиме рециркуляции необходимо установить один угольный фильтр, который можно приобрести в магазине или сервисном центре.

Фильтр задерживает частички жира и запахи и возвращает очищенный воздух в помещение через верхнюю решетку.

## **УСТАНОВКА**

Минимальное расстояние между нижним краем вытяжки и электрической варочной поверхностью 65 сантиметров, между нижним краем вытяжки и газовой/комбинированной варочной поверхностью 75 сантиметров.

Если в инструкции по установке газовой плиты/панели указано большее расстояние, соблюдайте это расстояние.



### **Подключение к электросети**

Перед подключением проверьте, совпадают ли данные, указанные в заводской табличке внутри прибора, с фактическими параметрами электросети. Если сетевой шнур вытяжки оборудован вилкой, вставьте вилку в розетку, установленную в соответствии с действующими правилами и расположенную в доступном месте. Если сетевой шнур вытяжки не оснащен вилкой или розетка расположена в недоступном месте, подключите прибор к двухполюсному выключателю, обеспечивающему полное размыкание сети при возникновении перенапряжения категории III, в соответствии с инструкциями по установке.

**Предупреждение!** Перед подключением вытяжки к электросети и проверкой исправности работы проверьте правильность монтажа сетевого шнура.

## **Монтаж**

Вытяжка тяжелая, поэтому переносить и производить ее установку должно не менее двух человек.

Перед началом установки:

- Проверьте, подходит ли изделие по размерам к выбранному месту для монтажа.
- Снимите угольные фильтры (угольный фильтр) (\*), если вытяжка ими комплектуется (см. соответствующий раздел). Устанавливайте угольные фильтры (угольный фильтр), если используете вытяжку в режиме рециркуляции.
- Проверьте, нет ли внутри вытяжки предметов, которые могли туда попасть при транспортировке, например, пакет с винтами (\*), гарантийный лист (\*) и при наличии выньте их.
- При возможности отключите от электросети и отодвиньте плиту или извлеките варочную панель из столешницы, чтобы обеспечить свободный доступ к стене или потолку в области монтажа. **Если это невозможно, накройте плиту или варочную панель толстым материалом для защиты от повреждений и мусора.** Сборку вытяжки производите **на ровной поверхности**. Накройте поверхность защитным материалом и разложите детали вытяжки и крепежные детали.
- Проверьте, имеются ли в области монтажа вытяжки розетка, к которой будет обеспечен свободный доступ после завершения монтажа, и подключение к каналу для отвода отработанного воздуха (для работы в режиме отвода воздуха).
- Выполните необходимые строительные-монтажные работы (установка розетки, устройство отверстия для выводящего шланга).


Для крепления вытяжки к различным типам стен и потолка прилагаются дюбели. Перед монтажом квалифицированный специалист должен проверить соответствие поверхности стены или потолка. Стена или потолок должны быть прочными, чтобы выдержать вес прибора. **Не крепите вытяжку на стену с помощью жидких гвоздей, силикона и т. п. Прибор предназначен только для накладного монтажа.**


## **ИСПОЛЬЗОВАНИЕ**

Включайте высокую скорость при высокой концентрации дыма и запаха в кухне. Рекомендуется включать вытяжку за 5 минут до начала приготовления, оставлять ее работать во время готовки и еще примерно 15 минут после окончания приготовления.

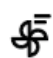
## **Механическое управление**




 Нажмите кнопку выключения, чтобы выключить мотор.

 Нажмите, чтобы включить скорость 1.

 Нажмите, чтобы включить скорость 2.

 Нажмите, чтобы включить скорость 3.

 Нажмите, чтобы включить освещение. Снова нажмите, чтобы выключить освещение.

## **ОБСЛУЖИВАНИЕ**

**ВНИМАНИЕ!** Перед очисткой и обслуживанием отключите прибор от электросети, выключив выключатель на щитке или выключив предохранитель.

Если прибор подключен к электросети через розетку, выньте вилку сетевого шнура.

## **Очистка**

Регулярно (не реже, чем жировые фильтры) очищайте внутренние и внешние поверхности прибора. Для очистки используйте ткань, смоченную нейтральным жидким моющим средством. Запрещается использовать абразивные чистящие средства. **ЗАПРЕЩАЕТСЯ ИСПОЛЬЗОВАТЬ СПИРТ!**

**ПРЕДУПРЕЖДЕНИЕ!** Несоблюдение правил очистки прибора и замены фильтров может привести к возгоранию, поэтому соблюдайте приведенные указания.

**Производитель не несет ответственности за любые повреждения мотора и возгорание вследствие ненадлежащего обслуживания или несоблюдения приведенных указаний по безопасности.**

## **Жировой фильтр**

**Жировой фильтр задерживает частички жира.**

Очищайте **жировой фильтр** один раз в месяц неагрессивным моющим средством вручную или в посудомоечной машине на быстрой программе при низкой температуре. При мытье в посудомоечной машине цвет фильтра может измениться, но это не влияет на функциональность фильтра.

Для извлечения жирового фильтра потяните его ручку вниз.

## **Угольный фильтр (для работы в режиме рециркуляции)**

**Угольный фильтр поглощает неприятные запахи, образующиеся при приготовлении.**

Срок службы и степень загрязнения **угольного фильтра** зависят от интенсивности ежедневного приготовления и частоты очистки жирового фильтра.

В любом случае картридж угольного фильтра необходимо менять каждые четыре месяца.

Угольный фильтр НЕЛЬЗЯ мыть и регенерировать.

### **Круглый угольный фильтр**

Установите фильтр с каждой стороны, как крышку, для защиты крыльчатки мотора и поверните по часовой стрелке.

Чтобы снять фильтр, поверните его против часовой стрелки.

## **Замена лампочек**

Вытяжка оборудована современными светодиодными лампочками, которые обеспечивают оптимальное освещение, служат в 10 раз дольше по сравнению с обычными лампочками и экономят до 90% электроэнергии. Для замены лампочек обратитесь в сервисный центр.

## **Технические характеристики**

### **CQ60IX/A-N4P1L & CQ60BK/B-N4P1L**

|                                    |                  |
|------------------------------------|------------------|
| Сетевое напряжение                 | 220-240 В~50 Гц  |
| Потребляемая мощность — вентилятор | 210 Вт           |
| Потребляемая мощность — подсветка  | макс. 2 x 1,5 Вт |
| Потребляемая мощность — общая      | 213 Вт           |
| Класс защиты                       | II               |
| Лампа                              | макс. 1,5 Вт     |

### **CQ60IX/A-K2P1L**

|                                    |                  |
|------------------------------------|------------------|
| Сетевое напряжение                 | 220-240 В~50 Гц  |
| Потребляемая мощность — вентилятор | 65 Вт            |
| Потребляемая мощность — подсветка  | макс. 2 x 1,5 Вт |
| Потребляемая мощность — общая      | 68 Вт            |
| Класс защиты                       | II               |
| Лампа                              | макс. 1,5 Вт     |

Официальный импортер в РФ: ООО «Горенье БТ», 119180, Москва, Якиманская наб., 4, стр. 1.  
Тел. 8-800-700-05-15

