

NO

gorenje

DETALJERT BRUKSANVISNING FOR FRYSEBOKS



Vi setter stor pris på tilliten du har vist oss ved å kjøpe produktet vårt som er utformet for å forenkle hverdagen din. For å gjøre bruken av produktet enklere har vi lagt ved denne detaljerte bruksanvisningen. Installasjonsveiledningen er vedlagt som eget dokument. Anvisningene gir deg informasjon om det nye apparatet slik at du kan bli kjent med det så raskt som mulig.

Vi håper du får mye glede av produktet.

Apparatet er kun beregnet til husholdningsbruk.

Fryseboksen er beregnet på husholdninger og skal brukes til innfrysing og langvarig lagring av frosne matvarer (inntil et år, avhengig av matvaretypen).

Besøk oss gjerne på hjemmesiden vår. Her kan du angi apparatets modellnummer, som står på merkeplaten eller garantikortet, for å finne en detaljert beskrivelse av apparatet, bruksråd, feilsøking, serviceinformasjon, bruksanvisning osv.



<http://www.gorenje.com>



Viktige sikkerhetsanvisninger

INNHOOLD

4 VIKTIGE MERKNADER OG SIKKERHETSREGLER 4 Sikkerhetsinformasjon og advarsler	INNLEDNING
11 INSTALLERE DET NYE APPARATET 13 PRODUKTBESKRIVELSE 14 KONTROLLER PÅ DISPLAYET	BESKRIVELSE AV APPARATET
16 AVRIMING 17 RENGJØRING OG STELL	TINING OG RENGJØRING AV APPARATET
18 FEILSØKING 20 AVHENDING AV APPARATET	DIVERSE

VIKTIGE MERKNADER OG SIKKERHETSREGLER



SIKKERHETSINFORMASJON OG ADVARSLER

For din egen sikkerhet og riktig bruk må du lese denne bruksanvisningen nøye med alle råd og advarsler før du installerer og bruker apparatet for første gang. For å unngå feilbetjening og ulykker må du sørge for at alle som skal bruke apparatet, er fortrolig med bruken og sikkerhetsreglene. Ta vare på bruksanvisningen, og sørg for at den følger med apparatet hvis det flyttes eller selges, slik at eventuelle nye eiere og brukere vil få riktig informasjon om bruken og sikkerhetsanvisningene gjennom hele apparatets levetid.

For å unngå personskader og skade på apparatet må alle sikkerhetsanvisningene i denne bruksanvisningen følges. Vi gjør oppmerksom på at produsenten ikke ansvarlig for feil som skyldes forsømmelse.

Sikkerhet for barn og andre sårbare personer

I samsvar med EN-normen

Dette apparatet kan brukes av barn fra åtte år og oppover og av personer med redusert fysisk, sensorisk eller psykisk kapasitet, eller mangel på erfaring og kunnskap, dersom de er instruert i bruken av apparatet på en trygg måte og forstår farene ved bruken. Barn skal ikke leke med apparatet. Rengjøring og brukervedlikehold skal ikke utføres av barn uten tilsyn.

Barn fra 3 til 8 kan sette inn og ta ut mat fra kjøleskap.

I samsvar med IEC-normen

Dette apparatet er ikke beregnet på bruk av personer (inkludert barn) med redusert fysisk, sensorisk eller psykisk kapasitet, eller mangel på erfaring og kunnskap, med mindre de er under tilsyn eller er instruert i bruken av apparatet av en person som er ansvarlig for deres sikkerhet.

- Hold all emballasje utenfor barns rekkevidde. Fare for kvelning.
- Hvis du kaster apparatet, må du trekke støpslet ut av stikkontakten, kutte strømledningen (så nær apparatet som mulig) og ta av døren, slik at barn under lek ikke kan få elektrisk støt eller bli sperret inne i apparatet.
- Dette apparatet har magnetiske dørpakninger. Hvis det skal erstatte et eldre apparat med fjærlås på døren eller lokket, må du gjøre fjærlåsen ubrukelig før du kaster det gamle apparatet. Dette hindrer at apparatet kan bli en dødsfelle for barn.



Generell sikkerhet

- **ADVARSEL** Dette apparatet er beregnet på bruk i private kjøkken og lignende steder, for eksempel:
 - personalkjøkken i butikker, på kontorer og på andre arbeidsplasser
 - gårdshus eller av gjester på hoteller, moteller og andre overnattingssteder
 - kjøkkenet i B&B-hoteller og lignende
 - catering og lignende profesjonelle bruksområder
- **ADVARSEL** Ikke oppbevar eksplosive stoffer som aerosolbokser med brannfarlige drivmidler i dette apparatet.

- ADVARSEL Hvis strømledningen er skadet, må den skiftes ut av produsenten, en servicetekniker eller en tilsvarende kvalifisert person for å unngå all fare.
- ADVARSEL Sørg for at ventilasjonsåpningene på kabinettet eller i kjøkkeninnredningen der skapet er innbygd, ikke blokkeres.
- ADVARSEL Ikke bruk mekanisk utstyr eller annet for å sette fart i avrimingen, unntatt utstyr som er anbefalt av produsenten.
- ADVARSEL Ikke ødelegg kjølesystemet.
- ADVARSEL Ikke bruk elektrisk utstyr inni apparatet, unntatt utstyr som er anbefalt av produsenten.
- ADVARSEL Kjølemiddelet og drivmiddelet i isolasjonen er brannfarlige. Når du skal avhende apparatet, må du levere det inn til et godkjent avfallsmottak. Må ikke utsettes for åpen ild.
- ADVARSEL Når du stiller opp apparatet, må du sørge for at strømledningen ikke blokkeres eller skades.
- ADVARSEL Ikke plasser mobile grenkontakter eller strømforsyninger på baksiden av apparatet.

Skifte LED-lyset

- ADVARSEL LED-lyset må ikke skiftes ut av brukeren! Hvis LED-lyset er skadet, må du kontakte kundeservice for å få hjelp.

Kjølemiddel

Apparatets kjølesystem inneholder kjølemiddelet isobutan (R600a). Dette er en svært miljøvennlig naturgass, men den er likevel brannfarlig. Under transport og installasjon av apparatet må du sørge for at ingen av komponentene i kjølesystemet blir skadet.

Kjølemiddelet (R600a) er brannfarlig.

- **ADVARSEL** Kjøleskap inneholder kjølemiddel og gasser i isolasjonen. Kjølemiddel og gasser kan forårsake øyeskader eller brann og skal derfor avfallshåndteres av fagfolk. Pass på at rørene i kjølesystemet ikke skades før riktig avhending.



ADVARSEL! Fare for brann/brennbare materialer.

Hvis kjølesystemet skulle bli skadet:

- Unngå åpen ild og tennkilder.
- Sørg for grundig utlufting av rommet der apparatet er plassert.

Det er farlig å endre spesifikasjonene eller modifisere dette produktet på noen måte.

Skade på ledningen kan forårsake kortslutning, brann og/eller elektrisk støt.



Elektrisk sikkerhet

- Strømledningen må ikke forlenges.
- Pass på at støpslet ikke klemmes eller skades. Et klemt eller skadet støpsel kan overopphetes og forårsake brann.
- Sørg for at støpslet til apparatet er tilgjengelig.
- Ikke trekk i strømledningen.
- Hvis stikkkontakten er løs, må du ikke sette i støpslet. Fare for elektrisk støt eller brann.
- Ikke bruk apparatet uten lampedeksel.
- Apparatet skal bare kobles til en strømforsyning med enfaset vekselstrøm på 220-240 V/ 50 Hz. Hvis spenningssvingningene i det lokale strømnettet er så store at spenningen overskrider området ovenfor, må det av sikkerhetsgrunner installeres en automatisk spenningsregulator på mer enn 350 W for apparatet.

Apparatet må bruke en egen stikkontakt og ikke en stikkontakt som samtidig brukes av andre elektriske apparater. Støpslet må passe i stikkontakten, og stikkontakten må være jordet.

Daglig bruk

- Ikke oppbevar brannfarlig gass eller væske i apparatet, det kan føre til eksplosjon.
- Ikke bruk noen elektriske apparater i apparatet (f.eks. elektrisk iskremmaskin, mikser osv.).
- Når du tar støpslet ut av stikkontakten, må du alltid holde i støpslet og ikke trekke i strømledningen.
- Ikke plasser varme gjenstander nær plastkomponentene på dette apparatet.
- Ikke plasser matvarer rett mot ventilasjonsåpningene på bakveggen.
- Oppbevar ferdigpakkede frosne matvarer i samsvar med anvisningene fra produsenten av de frosne matvarene.
- Følg apparatprodusentens anbefalinger for oppbevaring nøye. Se aktuelle anvisninger for oppbevaring.
- Ikke legg kullsyreholdige drikker, f.eks. brus i frysedelen, for det skaper trykk på beholderen, noe som kan føre til eksplosjon og skade på apparatet.
- Frosne matvarer kan forårsake frostskafer hvis de spises rett fra frysedelen.
- Ikke plasser apparatet i direkte sollys.
- Hold brennende stearinlys, lamper og andre gjenstander med åpen flamme unna apparatet slik at ikke apparatet begynner å brenne.
- Apparatet er beregnet for oppbevaring av matvarer og/eller drikkevarer i vanlige husholdninger, som beskrevet i denne bruksanvisningen. Apparatet er tungt. Vær forsiktig ved flytting av apparatet.
- Ikke fjern eller berør varer fra frysedelen hvis hendene dine er fuktige eller våte, for dette kan føre til

hudavskraping eller frostskafer.

- Ikke bruk sokkelen, skuffene, dørene eller lignende som støtte eller til å stå på.
- Frosne matvarer må ikke fryses på nytt når de har vært opptint.
- Ikke spis ispinner eller isbiter rett fra frysedelen, for dette kan forårsake frostskafer på munnen og leppene.
- For å unngå at gjenstander faller ned og forårsaker personskader og skade på apparatet, må du ikke overbelaste dørhyllene eller legge for mye mat i grønnsakskuffene.

Forsiktig!

Stell og rengjøring

- Før vedlikehold må du slå av apparatet og koble støpslet fra stikkontakten.
- Ikke rengjør apparatet med metallgjenstander, damprensere, eteriske oljer, organiske løsemidler eller slipende rengjøringsmidler.
- Ikke bruk skarpe gjenstander til å fjerne rim fra apparatet. Bruk en plastskrape.

Viktig merknader om installasjon!

- Følg anvisningene for elektrisk tilkobling i denne bruksanvisningen til punkt og prikke.
- Pakk ut apparatet og kontroller at det ikke er skadet. Ikke koble til apparatet hvis det er skadet. Meld straks fra om eventuelle skader til forretningen der du kjøpte apparatet. Ta i så fall vare på emballasjen.
- Vi anbefaler at du venter i minst fire timer før du kobler til apparatet, slik at oljen kan renne tilbake i kompressoren.
- Det må være tilstrekkelig luftsirkulasjon rundt apparatet, hvis ikke kan det føre til overoppheting. For å oppnå tilstrekkelig ventilasjon må du følge

installasjonsveiledningen. Hvis mulig bør baksiden av produktet ikke være for nær en vegg for å unngå at veggen berører eller blokkerer varme deler (kompressor, kondensator). For å unngå brannfare må installasjonsanvisningene følges nøye.

- Apparatet må ikke plasseres i nærheten av varmeovner eller komfyrer.
- Sørg for at støpslet er tilgjengelig også etter at apparatet er installert.

Service

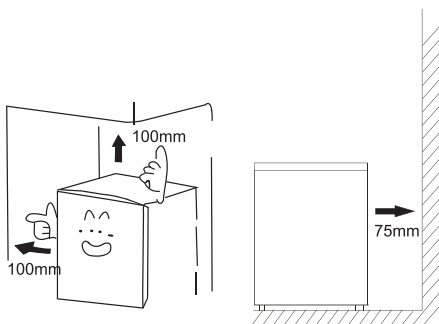
- Alt elektrisk servicearbeid på apparatet skal utføres av kvalifiserte elektrikere eller andre kompetente personer.
- Dette produktet skal vedlikeholdes av et autorisert servicesenter, og det må bare brukes originale reservedeler.
 - 1) Hvis apparatet er av typen Frost Free.
 - 2) Hvis apparatet har en frysedel.

INSTALLERE DET NYE APPARATET

- Før apparatet brukes for første gang, bør du lese gjennom rådene nedenfor.

Ventilasjon av apparatet

Det må være god luftsirkulasjon rundt fryseren for å gi mulighet til varmespredning, høy effektivitet og lavt strømforbruk. Det betyr at det må være tilstrekkelig fritt rom rundt fryseren. Det anbefales at det er 75 mm fra baksiden av fryseren til veggen og minst 100 mm fritt rom på begge sidene, og 100 mm fritt rom over fryseboksen.



Merkl!

- Monter produktet i et tørt rom med god ventilasjon. Apparatet fungerer best når omgivelsestemperaturen er innenfor området i tabellen nedenfor. Produktklassen er angitt på merkeplaten med grunnleggende informasjon om apparatet.

Klimaklasse	Omgivelsestemperatur
SN	fra +10 °C til +32 °C
N	fra +16 °C til +32 °C
ST	fra +16 °C til +38 °C
T	fra +16 °C til +43 °C

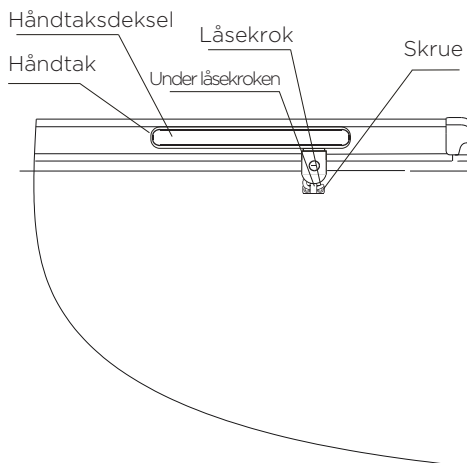
- Plasser apparatet på et tørt sted for å unngå fuktighet.
- Beskytt apparatet mot direkte sollys, regn og frost. Hold apparatet unna varmekilder som komfyrer, peiser og varmeovner.
- Dette apparatet fungerer også ved omgivelsestemperaturer under 15 °C hvis anvisningene ovenfor følges nøye.

Vatring av apparatet (modeller med ben)

Apparatet må stå vannrett for å unngå vibrasjoner. For å få apparatet til å stå vannrett, må det være oppreist, og begge de justerbare bena må være i stabil kontakt med gulvet. Du kan også justere apparatet ved å skru løs nivåreguleringen foran (bruk fingrene eller en egnet nøkkel).

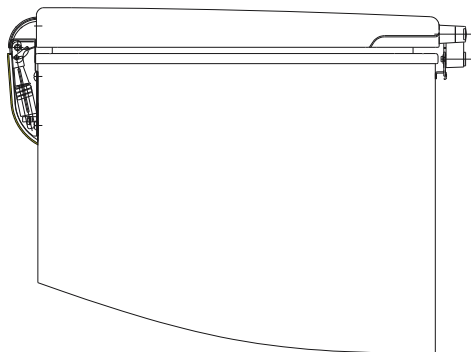
Montere håndtak og krok

1. Montering av håndtaket:



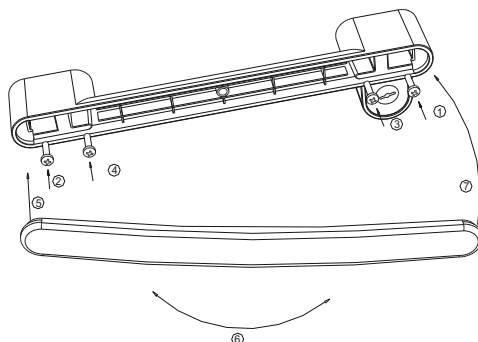
1. Ta ut de fire skruene fra platen på håndtaket.
2. Bruk stjerneskruer til å feste håndtaket.

2. Montering av kroken:

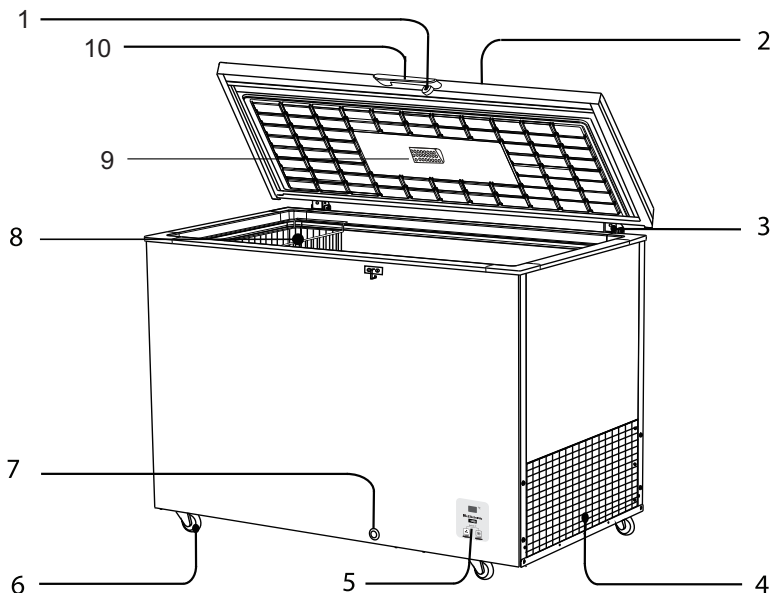


1. Demonter to skruer fra pakningen.
2. Plasser kroken mot pakningen, og stram stjerneskrue godt.

3. Sette dekselet på håndtaket:



PRODUKTBEKRIVELSE



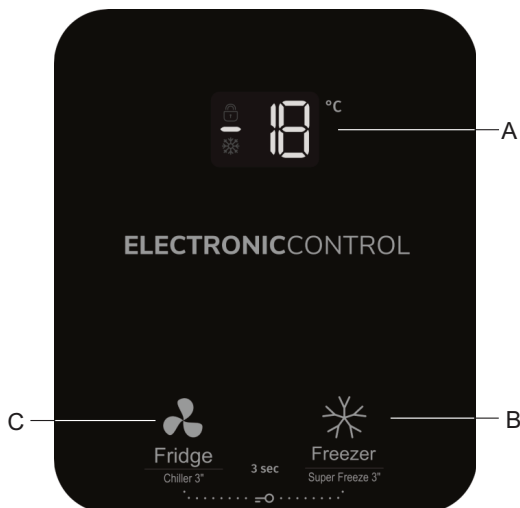
- | | |
|------------------------|-------------|
| 1. Lås | 6. Ben/hjul |
| 2. Lokk | 7. Avløp |
| 3. Hengsel | 8. Kurv |
| 4. Sidedeksel | 9. Lampe |
| 5. Elektronisk styring | 10. Håndtak |

Merk!

- For å få den beste energieffektiviteten på dette produktet skal du plassere alle hyller og skuffer i sin opprinnelige posisjon som vist i illustrasjonen ovenfor.
- Ikke rør innsiden av fryseboksen eller frosne mat i boksen med våte hender, for dette kan føre til frostskafer.
- Bildet ovenfor er bare veiledende; konfigurasjonen avhenger av det faktiske produktet.

KONTROLLER PÅ DISPLAYET

TEMPERATURINNSTILLING



- A Temperaturdisplay, område
- B Temperaturinnstillingsknapp
- C Temperaturinnstillingsknapp

Lås opp

Låsefunksjonen aktiveres hvis ingen har trykket på knappen innen 5 minutter etter at strømmen er slått på, og låseindikatoren lyser. Termostat- og brytermodusfunksjonene er ikke tilgjengelige.

For å låse opp kan du trykke på kjøleskapsknappen og fryserknappen samtidig i ca. 3 sekunder. Du kan justere temperaturen og bytte modus etter behov. Låsefunksjonen vil bli aktivert igjen hvis ingen trykker på noen knapp innen 60 sekunder.

Modusbytte og temperaturjustering

Kjøleskapsknapp

1. Sett apparatet i kjøleskapsmodus.

Trykk på kjøleskapsknappen for å gå inn i kjøleskapsmodus.

Temperaturområdet er 2-8 °C. Trykk på Kjøleskapsknappen for å justere temperaturen. Justert temperatur går i en syklus i en angitt sekvens

5°C-4°C-3°C-2°C-8°C-7°C-6°C-5°C Når indikatoren slutter å blinke, begynner innstillingstemperaturen å fungere.

2. Sett apparatet i kjølemodus.

Trykk på kjøleskapsknappen i ca. 3 sekunder. Den vil gå inn i kjølemodus (Chiller-modus). Temperaturområdet er +1- (13) °C. Justert temperatur går i en syklus i en angitt sekvens 0°C--2°C--3°C--13°C-1°C-0°C. Når indikatoren slutter å blinke, begynner innstillingstemperaturen å fungere. Trykk på kjøleskapsknappen igjen i omtrent 3 sekunder, og den kommer tilbake i kjøleskapsmodus.

Fryserknapp

3. Sett apparatet i frysermodus.

Trykk på fryserknappen for å gå inn i frysermodus.

Temperaturområdet er -14 ~ -24 °C. Trykk på fryserknappen for å justere temperaturen. Justert temperatur går i en syklus i en angitt sekvens -15°C--16°C...- 24°C--14°C--15°C. Når indikatoren slutter å blinke, begynner innstillingstemperaturen å fungere.

4. Sett apparatet i hurtigfrysmodus

Trykk på fryserknappen i ca. 3 sekunder. Den vil gå inn i hurtigfrysmodus. Temperaturen er -25 °C. Når indikatoren slutter å blinke, er innstillingstemperaturen -25 °C. Trykk på kjøleskapsknappen igjen i ca. 3 sekunder, og den kommer tilbake i frysermodus.

AVRIMING

Fryseboksen må avrimes to eller tre ganger i året, når isen er omtrent 4 mm tykk. Ved avriming gjør du følgende:

- Sett termostatbryteren på MAX i minst 12 timer før avriming.
- Når denne tiden er gått, slår du av fryseboksen ved å trekke støpslet ut av stikkontakten.
- Ta all maten ut av fryseren, pakk den inn i papir, og oppbevar den et kaldt sted, og la lokket stå åpent.
- Når avrimingen er ferdig, må fryseboksen rengjøres og tørkes av til den er tørt.
- Slå apparatet på igjen ved å sette termostaten på MAX, og vent minst én time før du setter matvarene inn igjen.
- Etter et par timer kan termostatbryteren settes tilbake til opprinnelig posisjon.
- **ADVARSEL!** Ikke bruk mekanisk utstyr eller andre kunstige midler for å sette fart i avrimingen, unntatt utstyr som er anbefalt av produsenten.
- **ADVARSEL!** Ikke bruk elektrisk utstyr inni fryseboksen, unntatt utstyr som er anbefalt av produsenten.

RENGJØRING OG STELL

Av hygieniske grunner bør apparatet (inkludert utvendig og innvendig tilbehør) rengjøres regelmessig og minst annenhver måned.

Forsiktig!

Apparatet må ikke være tilkoblet strømmettet under rengjøring. Fare for elektrisk støt!

Før rengjøring må du slå av apparatet og koble støpslet fra stikkontakten.

Utvendig rengjøring

For at apparatet skal holde seg pent, bør du rengjøre det regelmessig utvendig.

- Tørk av kontrollpanelet og displayet med en ren og myk klut.
- Spray vann på rengjøringskluten i stedet for rett på apparatet. Dette sikrer jevn fordeling av fuktighet på overflaten.
- Rengjør dørene, håndtakene og kabinettflatene med et mildt rengjøringsmiddel, og tørk av med en myk klut.

Forsiktig!

- Ikke bruk skarpe gjenstander, for de kan lage riper i overflaten.
- Ikke bruk tynner, bilvaskemiddel, klorin, eterisk olje, slipende rensemiddel som benzen eller organiske løsemidler til rengjøringen. De kan skade overflaten på apparatet og forårsake brann.

Innvendig rengjøring

Du må rengjøre apparatet innvendig med jevne mellomrom. Det er lettere å rengjøre det når det er lite mat i fryseboksen. Vask innsiden av fryseboksen med en mild løsning av bikarbonat og soda, og skyll deretter med varmt vann og en godt oppvridd svamp eller klut. Tørk alle overflater og avtakbare deler grundig før du setter dem tilbake på plass.

FEILSØKING

Hvis du har problemer med apparatet eller lurer på om apparatet ikke fungerer som det skal, kan du foreta noen enkle kontroller før du ringer etter service. Se under.

Advarsel! Ikke prøv å reparere apparatet på egen hånd. Hvis problemet vedvarer når du har foretatt kontrollene under, må du kontakte en autorisert elektriker eller forhandleren.

Problem	Mulig årsak og løsning
Strømbrydd	<ul style="list-style-type: none">• Åpne og lukk lokket minst mulig for å hindre at kald luft slipper ut.• Unngå å legge nye matvarer i fryseboksen, for da vil temperaturen inni stige.• Ved langvarig strømbrydd kan du legge tørr is i fryseren.
Problemer med strømledningen	<ul style="list-style-type: none">• Hvis strømledningen er skadet, må den skiftes ut med en spesialledning eller enhet som er tilgjengelig fra produsenten eller serviceforhandleren.• Apparatet må plasseres slik at støpslet når til stikkkontakten.
Når apparatet ikke skal brukes på en stund	<ul style="list-style-type: none">• Ta ut alle matvarer fra fryseboksen, og trekk støpslet ut av stikkkontakten.• Rengjør fryseboksen innvendig og tørk bort alt vann.• For å hindre muggdannelse og dårlig lukt, må du la lokket være åpent slik at fryseboksen tørker helt innvendig.
Transport	<ul style="list-style-type: none">• Trekk støpslet ut av stikkkontakten.• Når du skal flytte apparatet, må du passe på at bena ikke skader strømledningen.• Ikke la bena treffe trinn på gulvet, terskler osv.
Midlertidig lagring	<ul style="list-style-type: none">• Sett bordbiter eller lignende mellom lokket og kabinettet slik at lokket ikke går igjen• Pass på at den ubrukte fryseboksen ikke lagres på et sted der barn leker.• Hvis et barn skulle krype opp i fryseboksen og lokket smeller igjen, vil barnet kanskje ikke klare å åpne lokket fra innsiden.

Problem	Mulig årsak og løsning
Ingen kjøling i det hele tatt	<ul style="list-style-type: none"> • Er strømmen gått? • Er støpselet trukket ut av stikkontakten? • Er det gått noen sikringer og/eller er automatsikringen aktivert? • Er termostatbryteren slått av?
Utilstrekkelig avkjøling	<ul style="list-style-type: none"> • Er installasjonsstedet godt ventilert? • Utsettes fryseren for direkte sollys, er den plassert i nærheten av en panelovn eller en komfyr? • Er lokket blitt åpnet og lukket ofte? • Er matvarene som er lagret, over belastningsgrensen? • Er termostatbryteren skrudd mot • MAX.? Hvis apparatet er for kaldt, dreier du bryteren mot MIN. • Har det dannet seg mye rim i fryseboksen?
Overdreven støy	<ul style="list-style-type: none"> • Er gulvet under fryseren stabilt nok? • Rister og/eller vibrerer enheten? • Er bakveggen på enheten i berøring med en vegg eller lignende? • Er det en container eller lignende bak fryseboksen? Kompressoren vil generere ganske høy lyd en stund når den settes i drift. Støyen vil opphøre sammen med avkjølingen.
Kondens på utsiden av fryseboksen	<ul style="list-style-type: none"> • Kondens kan dannes på utsiden av enheten og på lokket på varme og fuktige dager eller avhengig av installasjonsstedet. Dette forekommer ved høy fuktighet og vannpartikler på kalde overflater. Dette er normalt. Tørk av kondensen med en tørr klut.
Omgivelsene rundt fryseboksen føles varme	<ul style="list-style-type: none"> • Særlig om sommeren eller når apparatet settes i drift, vil omgivelsene rundt fryseboksen føles varme fordi fryseboksen har et rør inni for utstråling og forebygging av kondens. Varmen påvirker ikke matvarene på innsiden.

AVHENDING AV APPARATET

Det er forbudt å kaste dette apparatet som vanlig husholdingsavfall.



Emballasje

Emballasjematerialer med gjenvinningsymboler kan gjenvinnes. Kast emballasjen i en egnet avfallscontainer for å gjenvinne den.

Før avhending av apparatet

1. Trekk støpslet ut av stikkontakten.
2. Skjær av strømledningen og kast den sammen med støpslet.

Advarsel! Kjøleskap inneholder kjølemiddel og gasser i isolasjonen. Kjølemiddel og gasser kan forårsake øyeskader eller brann og skal derfor avfallshåndteres av fagfolk. Pass på at rørene i kjølekretsen ikke skades før riktig avhending.

	CORRECT DISPOSAL OF THIS PRODUCT
 	<p>Symbolet på produktet eller emballasjen indikerer at produktet ikke skal behandles som vanlig husholdningsavfall. Produktet må leveres til godkjent mottak for elektrisk og elektronisk avfall. Riktig avfallshåndtering av produktet bidrar til å forebygge eventuelle negative konsekvenser for miljø og helse. Slike negative konsekvenser kan bli resultatet ved feil avhending av produktet. Vennligst ta kontakt med lokale renovasjonsmyndigheter, renovasjonsfirma eller forretningen der du kjøpte produktet for mer informasjon om avfallshåndtering av produktet.</p>

Gorenje, d.o.o.

Partizanska 12

SI - 3320 Velenje, Slovenija

info@gorenje.com

www.gorenje.com