

تحقق:

- إذا كان القاطع الرئيسي مفصول.

إذا لم تكن قادراً على حل المشاكل المذكورة أعلاه أو إذا كان هناك مشاكل أخرى غير تلك، اتصل بخدمة المساعدة الفنية.

التنظيف والعناية

الستينلس ستيل

قم بتنظيف الجهاز بشكل منتظم، ويفضل بعد كل استخدام.
قبل التنظيف، قم بإيقاف تشغيل الجهاز واتركه كي يبرد. بعد التنظيف، يجب تجفيف الجهاز جيداً بقطعة قماش ناعمة لمنع تشكّل رواسب الجير.
لا تستخدم المنظفات الكاشطة أو المنظفات التي تحتوي على المذيبات أو الكلور (الرمل / منظفات بشكل كريم، وسوائل التنظيف التي تحتوي على مكونات إزالة الترسبات، ووسائل التنظيف التي تحتوي على المذيبات، ومنتجات تنظيف الستينلس ستيل (الفولاذ المقاوم للصدأ)، منظفات الأفران ...).
لا تستخدم اسفنج التنظيف الجالخ.
قبل تنظيف الجهاز، قم بإزالة وعاء الماء وتفريغه.
لا تترك مواد حمضية أو قلووية (الخل والملح وعصير الليمون، ...) على أسطح القلاية.

الرف

قم بتنظيف الشواية بالماء الدافئ والقليل من المنظف. إذا كان الرف متسخ بشكل كبير يجب نعهه أولاً ثم إزالة أي تلوّث باستخدام فرشاة ناعمة. اتركها تجف تماماً. لا تستخدم وسائل تنظيف للفولاذ المقاوم للصدأ على سطح حاوية الأحجار البركانية.

عنصر التسخين

استخدم اسفنج التنظيف الجالخ لتنظيف أي مخلفات.
قم بتنظيف المقاومة الكهربائية بشكل جيد بقطعة قماش جافة أو مبللة بالماء.

الأحجار البركانية

قم بتنظيف الأحجار البركانية بشكل منتظم.
انقعها في وعاء مناسب في ماء ساخن مع قليل من سائل الغسيل.
قم بتفريغ الماء المتسخ واشطفها 2 أو 3 مرات بالمياه النظيفة.
ضع الأحجار البركانية على منشفة مناسبة لتجف.
قم بإزالة الأحجار البركانية عندما تصبح سوداء. قد تكون الأحجار البركانية مشبعة كثيراً بالدهون ويمكن أن تُصدر الكثير من الدخان أثناء الاستخدام أو تشتعل النيران في الدهون.
يمكن غسل الوعاء في الحوض، ولكن من الأفضل استخدام غسالة الأطباق.

الحاوية

- يمكن استخدام الشواية مع أو بدون الأحجار البركانية.
- دون الأحجار البركانية يحافظ البخار المتصاعد على رطوبة الطعام عند الشوي. الشوي باستخدام الأحجار البركانية يُصدر رائحة قوية.
- قم بإزالة الرف السلكي وطي عنصر تسخين الشواية.
- عند استخدام الشواية دون الأحجار البركانية:
- اسحب حاوية الأحجار البركانية من الجهاز.
- املاً خزان الماء بنصف لتر من الماء
- اطوي عنصر تسخين الشواية، واستبدل الرف السلكي، الشواية جاهزة للتشغيل.
- عند استخدام الشواية مع الأحجار البركانية:
- قم بإزالة الأحجار البركانية من التعبنة والتغليف وضعها في حاوية الأحجار البركانية.
- اطوي عنصر تسخين الشواية، استبدل الرف السلكي، الشواية جاهزة للتشغيل.

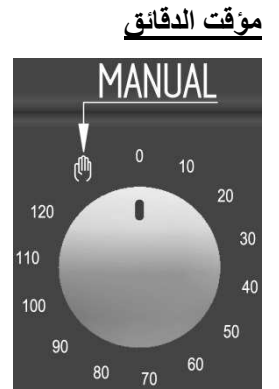
للطهي شغل تحكّم عنصر التسخين ومؤقت الدقائق. يضيء ضوء LED مُشيراً إلى أن الشواية تعمل والمقاومة تسخن. السرعة التي يُطهى بها الطعام تعتمد على موضع تحكّم عنصر التسخين، من 1-12. عندما يتم ضبط المقبض على الموضع 12، النقرة الخفيفة تدل على أن الجهاز وصل إلى الحد الأقصى للضبط.

سرعان ما تصبح المقاومة ملتهبة، وجهازه لوضعية الطهي "grill-type". سوف يتم طهي الطعام بشكل متساوي، كذلك من الداخل، إذا تم استخدام مواضع متوسطة، بدلاً من أن تكون المقاومة ساخنة جداً أو دافئة. ينصح بهذه المواضع أيضاً لطهي أطعمة أكثر ليونة.

يمكن ضبط مؤقت الدقائق بين 0-120 دقيقة. يمكن إيقاف تشغيل الشواية بواسطة الجهاز الأوتوماتيكي عند انتهاء المدة المضبوطة.

ضبط مؤقت الدقائق

- قم بضبط درجة الحرارة أو مستوى الطهي على القيمة المرغوبة.
- قم بتدوير مقبض مؤقت الدقائق، باتجاه عقارب الساعة، لضبط الوقت المرغوب.
- يبدأ العد التنازلي لضبط الوقت. يمكن تغيير الوقت المضبوط أيضاً أثناء عمل مؤقت الدقائق.
- عند انتهاء الوقت المضبوط، ينطفئ الجهاز وتصدر إشارة صوتية.
- عندما يتم اختيار درجة حرارة عنصر التسخين والدليل (بعكس اتجاه عقارب الساعة)، تبقى الشواية قيد العمل إلى أن يقوم أحدهم بإطفائها.



استكمال تعبئة الماء

أثناء عملية الشوي، قم بمراقبة مستوى الماء في حاوية الشواية واملأه عند الضرورة. تحذير، خطر الاحتراق! إذا تنافس الماء على حديد الشواية الساخن أو عنصر تسخين الشواية عند إضافة المزيد من الماء في الحوض، هذا سيؤدي إلى انبعاث البخار الساخن.

نصائح للطهي

- قم دائماً بتسخين الشواية مسبقاً.
- يمكنك دهن أو نقع الطعام بزيت مقاوم للحرارة قبل الشوي. تأكد من عدم استخدام الكثير من الزيت / خليط النقع، حيث يمكن أن يؤدي إلى اشتعال الطعام وتوليد دخان كثيف.
- لا تقم بتقليح اللحم قبل الشوي.
- ضع الطعام مباشرة على الرف السلكي. لا تستخدم أي رقائق ألومنيوم أو بطانات شوي.
- قم فقط بقلب الطعام عندما يمكن إزالته بسهولة عن الرف السلكي.
- لا تقم بوحز اللحوم أثناء الشوي.
- يمكن أن تشتعل النيران في الدهون المتناثرة على عناصر التسخين، ويمكن أن يؤدي إلى تشكّل نيران ودخان بشكل مؤقت. للحد من هذا، يجب شوي الأطعمة الدهنية جداً فوق حمام مائي.

عند نهاية الشوي:

- انتظر حتى تبرد الشواية والمقاومة.
- ارفع الشبكة، ثم المقاومة
- ارفع الأحجار البركانية بعد أن تبرد
- ارفع الحاوية الباردة، وذلك باستخدام المقابض (انتبه من عدم تنقيط الماء على المقاومة)
- قم بتفريغ الماء من حاوية المياه بصبها من زاوية واحدة. إذا كان الماء لا يزال ساخناً عند تفريغه، قم أولاً بإضافة الماء البارد لتبريده!

تفريغ (إزالة) الماء من الحاوية

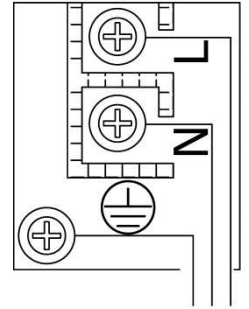
يجب أن يتم التوصيل بواسطة كابلات توافق H05V2V2-F (90 درجة مئوية)، أو مشابهة لها أو أفضل منها.

خط حامي	L	بني
خط أرضي	⊕	أصفر / أخضر
خط محايد	N	أزرق

مخطط التوصيل



220 - 240 V ~
3x1.5 mm²



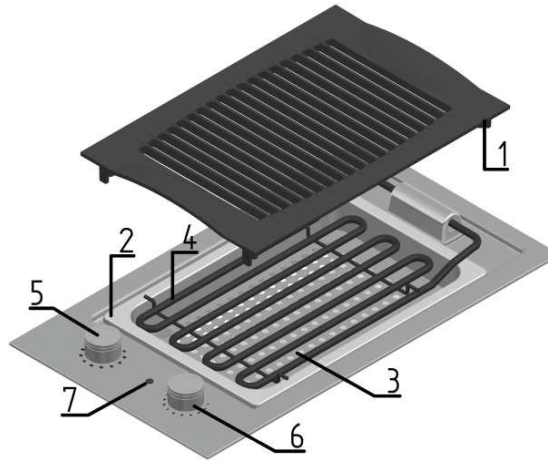
المعلومات الفنية

BDF34X	
288	الأبعاد (مم)
240-220 فولت ~ 50-60 هرتز	الجهد المقدر
مقايض	نوع مفتاح التشغيل
2400	إجمالي الطاقة (واط)

قم بإزالة أية رقائق واقية وعلامات لاصقة.
اغسل حوض الشواية والرف بالماء الساخن والقليل من سائل التنظيف، وجففه جيداً؛ نظف الأسطح الأخرى بقطعة قماش مبللة، ونشفها جيداً.
قم بتسخين الشواية بدون طعام على أقصى طاقة ليضع دقائق للقضاء على رائحة الجهاز الجديد. من الطبيعي أن يكون هناك القليل من الدخان عند أول مرة يسخن فيها الجهاز.

قبل الاستخدام لأول مرة

استخدام الشواية



1. رف الشواية السلكي
2. خزان المياه
3. حاوية الأحجار البركانية
4. عنصر تسخين (يمكن رفعه)
5. مقبض مؤقت الدقائق
6. التحكم بعنصر التسخين
7. المؤشر الضوئي

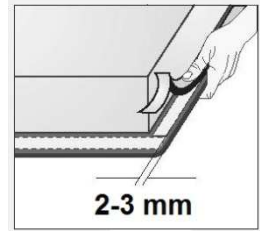
قبل إدخال الجهاز في فتحة سطح العمل في المطبخ، يجب وضع طوق من الحشية العازلة على الجانب السفلي من الجهاز.

لا تقم بتثبيت الجهاز دون الحشية العازلة!

يجب إلصاق الحشية على الجهاز على النحو التالي:

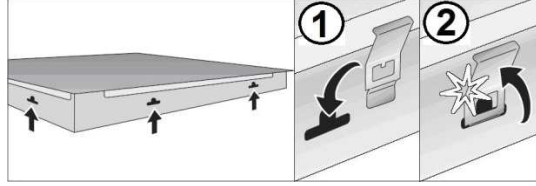
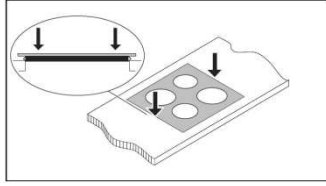
- قم بإزالة الشريط الواقي عن الحشية.
- ثم ألصق الحشية على الجانب السفلي، على مسافة 2-3 ملم من الحافة تقريباً.
- يجب أن يتم إلصاق الحشية على طول الحافة وألا تتداخل مع بعضها عند الزوايا.

تثبيت (إلصاق) الحشية العازلة



إجراءات (عملية) التركيب

- يجب أن يتم تركيب سطح العمل أفقياً تماماً.
- قم بالحماية المناسبة لحواف الفتحة المقصودة.
- قم بتوصيل لوحة الموقد بمأخذ التيار الكهربائي الرئيسي (انظر تعليمات توصيل لوحة الموقد بمأخذ التيار الكهربائي الرئيسي).
- ضع النوابض المرفقة في أماكنها.
- أدخل لوحة الموقد في الفتحة المقصودة.
- اضغط على لوحة الموقد بقوة باتجاه سطح العمل من الأعلى.

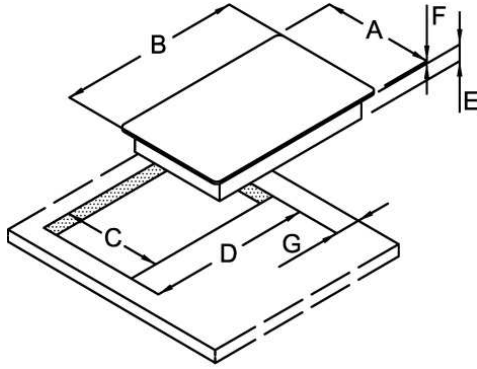


التوصيل إلى التيار الكهربائي

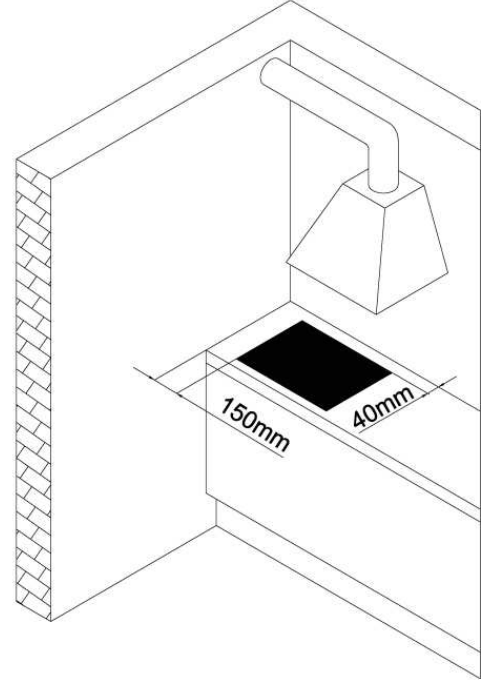
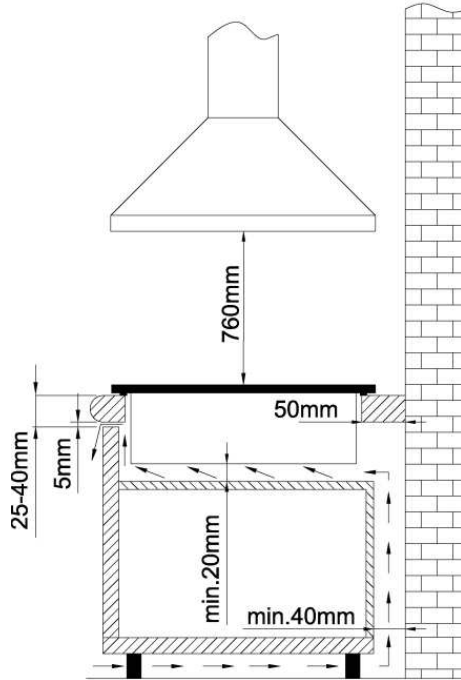
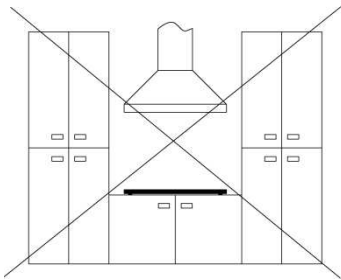
تركيب سطح الطهي الغطس

تحذير!

- لتجنب أي خطر ممكن، يمكن أن يتم تركيب الجهاز من قبل أشخاص مؤهلين فقط.
- يجب أن تكون الجدران المجاورة والألواح المطبخية المبطنة لخزانة المطبخ مصنوعة من مواد مقاومة للحرارة 100 درجة مئوية على الأقل (وإلا فهناك احتمال تغيير لونها بسبب عدم مقاومتها الكافية للحرارة).
- لوحة الطهي مُعدّة للتركيب في سطح العمل فوق عنصر الأثاث المطبخي وذلك بعرض 600 ملم أو أكثر.
- بعد تثبيت لوحة الطهي الغطس تأكد من إمكانية الوصول إلى العنصرين الثابتين في الأمام بحرية.
- يجب أن يتم تثبيت عناصر المطبخ المعلقة فوق سطح الموقد على مسافة تسمح بتوفير مساحة كافية للعمل بشكل مريح.
- يجب أن تكون المسافة بين سطح العمل والشفاط المطبخي على الأقل كما هو مُشار إليه في تعليمات تركيب شفاط المطبخ، وعلى أي حال يجب أن تكون أقل من 760مم.
- يسمح باستخدام ألواح الخشب الزخرفية حول سطح العمل خلف الجهاز، في حال بقاء الحد الأدنى للمسافة كما هو مُشار إليه في تعليمات التركيب.
- إن الحد الأدنى للمسافة بين سطح الطهي الغطس والجدار الخلفي محددة على رسومات تركيب سطح الطهي الغطس.
- يمكن تركيب الجهاز في سطح عمل بسماكة 25 إلى 40 مم.
- لا يجب أن يتواجد درج تحت عنصر المطبخ السفلي. يجب أن يكون مزوداً بلوحة أفقية بمسافة 20 ملم من السطح السفلي لسطح العمل. يجب أن يكون هناك فراغ بين اللوحة والموقد وعدم تخزين أو وضع أي عنصر هناك.
- يجب أن تكون هناك فتحة بارتفاع 50 مم على طول العرض الكامل من الجدار الأمامي للعنصر المطبخي، وأن تكون هناك فتحة لا تقل عن 5 مم في الجهة الأمامية.
- لا يسمح بتثبيت فرن تحت الشواية.
- لا يسمح بتركيب شواية غطس فوق الثلاجات والمجمدات، وغسالات الأطباق، وغسالات والنشافات.
- يجب أن يكون هناك مسافة مساوية لعرض الجهاز على الأقل بين لوحة الطهي التي تعمل على الغاز والشواية الكهربائية (288مم).



288 مم	A
510 مم	B
270 مم	C
480 مم	D
90 مم	E
3 مم	F
50 مم	G





تم تصنيع الشواية الكهربائية الغطس هذه للاستخدام المنزلي فقط.
إن المواد المستخدمة في التعبئة والتغليف مصنعة من مواد ملائمة بيئياً ويمكن إعادة تدويرها، تجميعها أو التخلص منها دون أي خطر على البيئة. من أجل التعرف على هذه الخصائص، فإن جميع مواد التعبئة والتغليف مزودة برموز تحذيرية وفقاً لذلك.
عند انتهاء دورة عمل جهازك، ولا تريد استخدامه لفترة طويلة من الزمن، احرص على عدم تلوث البيئة. قم بتسليم جهازك القديم إلى المراكز المعتمدة لمعالجة الأجهزة المنزلية القديمة.

تعليمات الاستخدام والتركيب

AR

gorenje