

Hisense

KASUTUSJUHEND

Lugege enne seadme esmakordset kasutamist hoolikalt kasutusjuhendit ning veenduge, et olete selle sisust täielikult aru saanud.

Eesti

Oluline teave

Paragrahvid, mis algavad sümboliga , viitavad järgmiste seadete olulistele instruksioonidele, nõuannetele või tingimustele.

 **Lugege enne mistahes paigaldustööde tegemist ohutuse ja teleri optimaalse töö tagamiseks kindlasti ohutusjuhiseid.**

Me ei saa garanteerida toimivaid talitluse ja jõudluse näitajaid, kui välisseadmed on tehtud teiste tootjate poolt. Me ei vastuta talitluse ja/või jõudluse rikete eest, mis võivad tekkida teiste tootjate välisseadmeid kasutades.

Sisu salvestamine ja taasesitamine taoliste või mistahes muude seadmetega võib eeldada autoriõiguste või muude taoliste õiguste omanike luba. Olete kohustatud tagama, et teie kasutatavad seadmed vastavad teie riigis kehtivatele autoriõigustega seotud õigusaktidele. Salvestamise või taasesitamise vajadusel vaadake asjakohaste seaduste ja määruste kohta lisateavet õigusaktidest või võtke ühendust sisuõiguste omanikuga.

Indeksis/Sõnastikus on selgitatud mõningaid kasutusjuhendis ja teleri menüüs kasutatud termineid.

Lugege neid juhiseid

Järgige kõiki juhiseid

Pange tähele kõiki hoiatusi

Hoidke need juhised alles

Kõik õigused kaitstud.



Ohutusnõuded

Toote ohutu ja õige kasutamise tagamiseks ning ohtlike olukordade ja seadme kahjustumise vältimiseks tuleb alati järgida järgmisi ettevaatusabinõusid:

	ETTEVAATUST ELEKTRILÖÖGI OHT MITTE AVADA	
ETTEVAATUST: ELEKTRILÖÖGI OHTU VÄHENDAMISEKS TULEB VÄLTIDA KATTE (NING TAGAOSA) EEMALDAMIST. SEES EI OLE HOOLDATAVAID OSI. HOOLDUST PEAVAD TEGEMA VASTAVA KVALIFIKATSIOONIGA ISIKUD.		



Piksenoole sümbol võrdkõlgses kolmnurgas on mõeldud kasutaja hoiatamiseks isoleerimata ohtliku pinge eest toote korpuses, mis võib olla piisavalt suur, et kujutada endast elektrilöögi ohtu.



Hüüumärk võrdkõlgses kolmnurgas on mõeldud kasutaja tähelepanu juhtimiseks olulistele seadmega kaasas olevatele kasutuse ja (hoolduse) juhistele.



Vahelduvvool: Selle sümboliga tähistatud nimivool on vahelduvvool.



II klassi toode: See sümbol tähistab, et toode ei nõua turvalist ühendust maandusega.

Teleri kasutusotstarve ja keskkonnaningimused

Teler on mõeldud video- ja helisignaalide edastamiseks kodus või kontoris kas lauale või seinale paigutatuna. Seda ei tohi kasutada suure niiskuse- ega tolmukontsentratsiooniga ruumides. Garantii kehtib vaid siis, kui seda kasutatakse nii, nagu on tootja poolt ette nähtud.



HOIATUS

Suur niiskuse- ja tolmukontsentratsioon võib põhjustada seadmes voolulekkeid. Tulekahju või elektrilöögi ohu vähendamiseks:

- Ärge lubage seadme kokkupuudet vihma, niiskuse, tilkiva või pritsiva veega ega pange selle peale või kohale vedelikega täidetud esemeid nagu näiteks vaase, tasse vms.
- Ärge puudutage telerit märgade kätega.
- Ärge jätke otse kliimaseadmete alla ning hoidke teler alati eemal küünaldest ja muust lahtisest tulest.

Kui teler viiakse külmast keskkonnast kuuma keskkonda, oodake selle sisselülitamiseks vähemalt tund aega. Kui seadet kasutatakse õues, tuleb veenduda, et see oleks niiskuse eest kaitstud.

Kui märkate midagi ebatavalist, võtke voolupistik kohe vooluvõrgust välja.

Tulekahju korral on soovitatav kasutada CO₂ gaasi või pulbriga tulekustutit. Kui selliseid tulekustuteid saadaval pole, püüdke enne veega töötava tulekustuti kasutamist elektritoide isoleerida.

HOIATUS

Ärge kunagi paigutage telerit ebastabiilsesse kohta. Teler võib kukkuda ja tekitada tõsiseid vigastusi või surma. Mitmeid vigastusi, eriti laste puhul, saab ära hoida järgmiste lihtsate ettevaatusabinõudega:

- Teleri tootja poolt soovitatud kappide või aluste kasutamine.
- Ainult sellise mööbli kasutamine, mis pakub telerile ohutut tuge.
- Veenduge, et teler ei ulatu mööbli servadest üle.
- Ärge paigutage telerit kõrgetele mööbliesemetele (näiteks kappidele või raamatariulitele), ilma nii mööblit kui ka telerit asjakohase toe külge kinnitamata.
- Ärge paigutage telerit kangale ega muudele materjalidele, mis võivad jääda teleri ja seda toetava mööblieseme vahele.
- Õpetage lastele, et teleri või selle juhtseadmete kättesaamiseks mööbli otsa ronimine on ohtlik.

Kui teie poolt soetatud teler tagastatakse või teisaldatakse, tuleb silmas pidada samu tähelepanekuid.

■ Teisaldamine/Transport

Enne teleri teisaldamist tuleb lahti ühendada kõik kaablid ning telerit tohib transportida üksnes vertikaalasendis. Võtke kinni seadme korpuse ülemisest ja alumisest servast.

- Ärge vajutage ega avaldage survet teleri esipaneelile. Suuremate telerite kandmiseks võib olla vaja mitut inimest.

Kui peate teleri hetkeks maha asetama, paigutage seade nii, et selle esikülg on allapoole, horisontaalasendis ja pehmel materjalil.

LED-ekraan on valmistatud klaasist ning võib vale käitlemise korral puruneda. Kandke seadet alati kummikinnastega. Kui LED-ekraan kahjustub, võib vedelkristall sellest välja imbuda. Kui see satub nahale, tuleb kokkupuutekohta viivitamatult rohke veega loputada.

■ Toiteallikas

Vale pinge võib telerit kahjustada. Ühendage seade üksnes tehase andmeplaadile märgitud õige pinge ja sagedusega vooluallikaga ning kasutage kaasas olevat voolujuhet.

Toitepistik peab olema kergesti juurdepääsetav, et seadme saaks igal ajal lahti ühendada. Kui seade on vooluvõrku ühendatud, on see voolu all isegi ooterežiimis.

Soovitame panna seade eraldi vooluahelasse.

- Ärge koormake pistikupesa üle, ühendades sellesse liiga palju seadmeid. Ülekoormatud pistikupesad, pikendusjuhtmed vms on ohtlikud ja võivad põhjustada elektrilööki või tulekahju.

Ärge lülitage seadet pärast väljalülitamist sisse enne viie sekundi möödumist. Toite sagedane sisse- ja väljalülitamine lühikese aja jooksul võib põhjustada teleri juures hälbeid.

■ Toitejuhe ja toitekaabel

- Ärge puudutage toitejuhet märgade kätega.
- Ärge asetage toitejuhtme peale raskeid esemeid. Vedage juhet nii, et see ei oleks keerdus ega läheks üle teravate äärte, olge kindel, selle peal ei kõnnita ning see ei satuks kokku kemikaalidega. Kahjustunud isolatsiooniga toitejuhe võib põhjustada elektrilööki või tulekahju.
- Tõmmake lahtiühendamiseks pistikust MITTE toitejuhtmest. Vastasel korral võib juhe kahjustuda ja põhjustada lühise.
- Ärge paigutage toitejuhet väga kuumade esemete lähedusse.
- Ärge teisaldage telerit, kui selle pistik ei ole pistikupesast välja võetud.
- Ärge kasutage kahjustunud ega lahtist toitejuhet ega kahjustunud pistikupesa.
- Ärge kasutage toitejuhtmeid, mida ei ole seadmega koos tarnitud.

■ Ettevalmistus

Veenduge, et kasutuskoht sobib teleri kaalule. Asetage tasasele, vastupidavale ja horisontaalsele pinnale. Veenduge, et seadis ei ulatuks aluse servadest üle. Kui alusel on rattad, hoolitsege teisaldamise korral selle eest, et teler ümber ei kukuks.

- Pange seade normaalsesse horisontaalsesse püstasendisse. Seda ei tohi kunagi kasutada kui see on vertikaalasendis, kummuli või ripub laest.
- Paigutage seade kohta, kus see ei ole kokkupuutes otsese päikesevalguse ega muudest soojusallikatest eralduva kuumusega.

Kui kinnitate teleri seinale, järgige seinakinnitusega kaasas olevaid juhiseid ja veenduge, et teler poleks paigaldatud nii, et see ripub selle taga asuvate juhtmete abil.

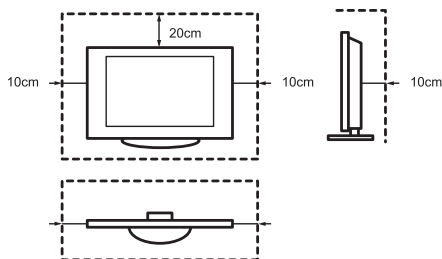
■ Ventilatsioon ja kõrged temperatuurid

Paigaldage teler üksnes hea ventilatsiooniga kohta ja veenduge, et selle külgedele jääks õhuringluseks vähemalt 10 cm ning teleri kohale vähemalt 20 cm vaba ruumi. Liigne kuumus ja ventilatsiooni takistus võivad põhjustada tulekahju või mõnede elektriliste komponentide varajasi rikkeid.

- Ärge blokeerige ühtegi ventilatsiooniava ajalehtede, laudlina, kardinatega ega muu taolisega.
- Ärge kuivatage seadme peal riideid vms.
- Hoiduge kokkupuute eest ventilatsiooniavadega, sest need võivad olla kuumad.
- Ärge pange telerisse ventilatsiooniavade kaudu võõrkehi.

■ Alus

- Ärge kasutage alust, mis ei ole seadmega koos tarnitud.
- Ärge muutke ega kasutage seadet, kui see füüsiliselt vigastub või kõverdub.
- Paigaldamise käigus tuleb veenduda, et kõik kruvid oleks tugevalt kinni.
- Veenduge, et teler ei saaks alusele paigaldamise ajal lööke.
- Jälgige, et lapsed ei roniks alusele.
- Aluse kinnitamiseks või eemaldamiseks on vaja vähemalt kahte inimest.



Vältige väikeste esemete sattumist seadmesse ventilatsiooniavade kaudu. Need võivad põhjustada lühise, mis võib tekitada tulekahju.

Kui midagi satub seadme sisse, tõmmake kohe voolujuhe seinakontaktist välja ja võtke ühendust teenindusega.

■ LED-ekraan

Vaatamata ekraani tootmisprotsessi täpsusele ei ole võimalik 100% garanteerida, et ekraanil ei esine tehnilistel põhjustel pikslirikkeid. Neid rikkeid ei saa pidada garantii alla kuuluvateks. Need ei mõjuta teleri jõudlust ega töökindlust.

Kujutise halvenemise vältimiseks tuleb hoiduda pikaajalisest liikumatute kujutiste näitamisest, sest see võib jätta ekraanile jälje. Kui kuvasuhteks määratakse pikaks ajaks 4:3, võib ekraani mustadel aladel kujutise halveneda. Kujutise halvenemine ei kuulu garantii alla.

- Vältige ekraanipaneelile tugeva surve avaldamist ning lööke.

Vältige kokkupuudet LED-ekraaniga või selle pikaajalist puudutamist. See võib põhjustada ekraanil ajutisi moonutusi.

■ Raadiolained

- Ärge kasutage telerit raviasutustes ega meditsiiniseadmetega ruumides. Raadiolained võivad häirida meditsiiniseadmeid ja põhjustada nende talitlushäireid.
- Ärge kasutage telerit automaatse juhtimisega seadmete läheduses, nagu näiteks automaatsed või tuletõrje signaalsüsteemid. Raadiolained võivad automaatseid häirida ja põhjustada nende talitlushäireid.

Kui teil on südamestimulaator, hoiduge telerist vähemalt 22 cm kaugusele. Raadiolained võivad südamestimulaatori tööd häirida.

■ Sisseehitatud kohtvõrk

- Ärge ühendage traadita võrkudega, mille kasutusõigused teil puuduvad. Raadiolainete kaudu edastatud ja vastu võetud andmeid saab pealt kuulata ja jälgida.

Sisse ehitatud kohtvõrk kasutab 2.4 GHz sagedusalasid. Raadiolainete häiretest tulenevate rikete või aeglase reageeringu vältimiseks hoidke teler eemal teistest LAN seadmetest, mikroahjudest, mobiiltelefonidest ja muudest 2.4 GHz signaale kasutavatest seadmetest.

■ Gaaside eraldumise hoiatus

Uued mööbliesemed, vaibad, värvid, ehitusmaterjalid ja elektroonikaseadmed võivad aurustumise kaudu õhku eraldada kemikaale. Pärast teleri seadistamist ja sisse lülitamist, võite paari tunni vältel tunda teatud lõhna. See tuleneb osade televiisoris olevate komponentide esmakordsest üles soojenemisest. Meie poolt kasutatud materjalid vastavad täielikult keskkonna nõuetele ja regulatsioonidele. Teie teler on töokorras ja eraldunud gaasid vähenevad mõne aja möödudes.

■ Järelevalve

- Ärge laske lastel teleri läheduses järelvalveta mängida. Teler võib ümber kukkuda või keegi selle aluselt maha lükata, põhjustades kellelegi vigastusi.
- Ärge laske sisselülitatud teleril järelvalveta töötada.

■ Helitugevus

Vali muusika ja müra võib põhjustada pöördumatuid kuulmiskahjustusi. Vältige äärmuslikku helitugevust, eriti just pikaajalist ning siis, kui kasutate kõrvaklappe.

Kui kuulete kõrvades trummeldamist, vähendage helitugevust või peatage ajutiselt kõrvaklappide kasutamine.

■ Äikesetormid

Tõmmake äikese ajal toitejuhe ning kõik teleriga ühendatud antennijuhtmed teleri küljest lahti. Välgu põhjustatud ülepinge võib kahjustada antennide kaudu nii telerit kui ka seinakontakte.

■ Pikaajaline mittekasutamine

Kui toitepistik on ühendatud voolu all olevasse pistikupesasse, tarbib teler voolu ka ooterežiimis olles. Toitepistik ja kõik ühendatud antennikaablid tuleb pikaajalise mittekasutamise korral lahti ühendada.

■ Puhastamine ja hooldus

ETTEVAATUST:

Võtke toitejuhe enne teleri puhastamist kontaktist välja.

Puhastage telerit, ekraani ja kaugjuhtimispulti ainult pehme, niiske, puhta ja loomulikku värvi lapiga. Ärge kasutage kemikaale.

- Ärge kandke pindadele putukatõrjevahendeid, lahusteid, vedelaid ega muid lenduvaid aineid. See võib halvendada pinna kvaliteeti.
- Ärge pritsige otse telerile vett ega muid vedelikke. Telerisse sattuv vedelik võib põhjustada tootes rikkeid.
- Ekraanipaneeli pinda on töödeldud ja see võib hõlpsasti kahjustuda. Hoiduge seda küünte või muude kõvade esemetega kriimustamast.
- Pühkige ka toitejuhet korrapäraselt kuiva lapiga.

■ Hooldus/Remont

Ärge kunagi eemaldage teleri korpust / tagaosast; teleri sees ei ole hooldatavaid osi. Laske teha kõik hooldustööd kvalifitseeritud teenindustöötajatel.

■ Pakend

Hoidke niiskusevastaseid materjale ja kilekotte lastele kättesaamatus kohas.

Kilekotid võivad põhjustada lämbumist ning niiskusevastane materjal on alla neelamisel kahjulik. Kui seda on kogemata alla neelatud, peab patsient oksendama ja pöörduma lähimasse haiglasse.

■ Muutmine

Ärge üritage toodet mingil moel muuta. Lubamatud muudatused võivad tühistada seadme garantii, põhjustada elektrilöögi ja tulekahju.

■ Kaugjuhtimispuldi patareid

- Vale paigaldus võib põhjustada patareide lekkimist, roostetamist ja plahvatust.
- Asendage üksnes sama või samaväärset tüüpi patareidega.
- Ärge kasutage korraga vanu ja uusi patareid.
- Ärge kasutage korraga eri tüüpi patareid.
- Ärge kasutage laetavaid patareid.
- Ärge põletage ega purustage patareid.
- Kõrvaldage patareid nõuetekohaselt.
- Ärge jätke patareid üleliigse kuumuse, näiteks päikesepaiste või tule kätte.

■ Välisantenni Maandus

Välisantenni kasutamisel veenduge, et antennisüsteem on kaitstud pinge kõikumiste ja staatilise elektri kogunemise eest.

■ Kõrvaldamine

Vaadake lõpladustamist puudutavat peatükki kasutusjuhendist.

Sisukord

Tootefoto on üksnes näidis, tegeliku toote välimus võib sellest erineda. Mõned tarkvarafunktsioonid muutuvad süsteemi värskendustega.

Sisukord

Lisaseadmete loetelu.....	1
Aluse või Seinakinnitusklambri paigaldamine.....	2
Teleri Esikülg	4
Teleri Tagakülg.....	5
Ühenduste Tegemine.....	6
Kaugjuhtimispult	9
Teleri Esmakordne Sisselülitamine.....	11
Spetsifikatsioonid.....	12
Muu teave.....	14

Lisaseadmete loetelu

Teleriga koos tarnitakse järgmised lisaseadmed:

Kasutusjuhend × 1	Euroopa garantii × 1	Toitejuhe × 1
Tugialus × 1	AAA Patareid × 2	Kaugjuhtimispult × 1
Kruvid × 4 (43"/50"/55")	Kruvid × 6 (65")	

LIHTSUSTATUD EL-I VASTAVUSDEKLARATSIOON

Hisense Czech s.r.o kinnitab käesolevaga, et raadioseadme tüüp [H43B7500/H43B7520/H43B7540/H43B7560/H43BE7400/H43BE7410/H43BE7430/H43BE7450/H43B7500UK/H43BE7400UK/H50B7500/H50B7520/H50B7540/H50B7560/H50BE7400/H50BE7410/H50BE7430/H50BE7450/H50B7500UK/H50BE7400UK/H55B7500/H55B7520/H55B7540/H55B7560/H55BE7400/H55BE7410/H55BE7430/H55BE7450/H55B7500UK/H55BE7400UK/H65B7500/H65B7520/H65B7540/H65B7560/H65BE7400/H65BE7410/H65BE7430/H65BE7450/H65B7500UK/H65BE7400UK] vastab direktiivile 2014/53/EL. EL-i vastavusdeklaratsioon on täies mahus saadaval interneti aadressil: <http://global.hisense.com/downloads>.

Aluse või Seinakinnitusklambri paigaldamine

► Aluse paigaldamine

⚠ ETTEVAATUST

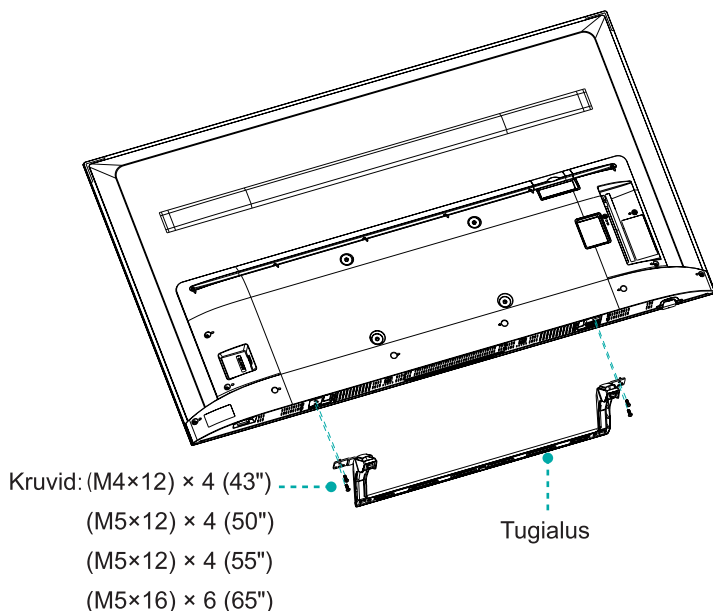
- Enne aluse või seinakinnitusklambrite paigaldamist eemaldage kindlasti toitejuhe.
- LED-ekraan on väga õrn ja seda tuleb tugialuse paigaldamise ajal kogu aeg kaitsta. Hooldage selle eest, et ekraan ei puutuks kokku tugevate, teravate esemetega ega millegi muuga, mis võib LED-ekraani kahjustada. ÄRGE avaldage kunagi survet teleri esiküljele, kuna ekraan võib puruneda.

📖 MÄRKUS

Tootefotod on ainult näidiseks, tegeliku toote välimus võib nendest erineda.

Paigaldamisel jälgige allolevaid illustratsioone ja juhiseid:

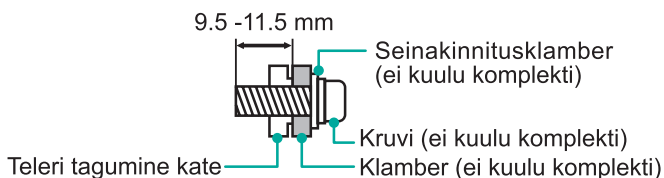
1. Paigutage teler kahjustumise või ekraani kriimustamise vältimiseks pehmele, tasasele pinnale kummuli, esikülg allpool.
2. Eemaldage lisaseadmete kotist tugialused ning seejärel sisestage alused teleri alumistesse avadesse.
3. Kinnitage tugialus tugevasti teleri külge lisaseadmete kotist võetud kruvidega.



Aluse või Seinakinnitusklambri paigaldamine

► Seinakinnituse kronsteini paigaldamine (ei kuulu komplekti)

Seinakinnituse augu muster VESA (mm)	200 × 200 (43"/50")
	300 × 200 (55")
	400 × 200 (65")
Seinakinnituse kruvi suurus (mm)	M6

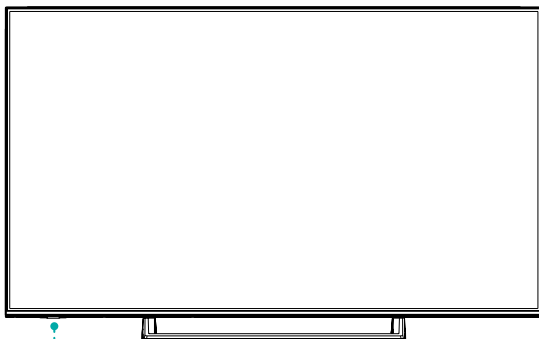


Järgige seinakinnituse kronsteini jaoks antud juhiseid.


☒ MÄRKUS

Kruvide diameeter ja pikkus sõltub seinakinnituse kronsteini mudelist.

Teleri Esikülg



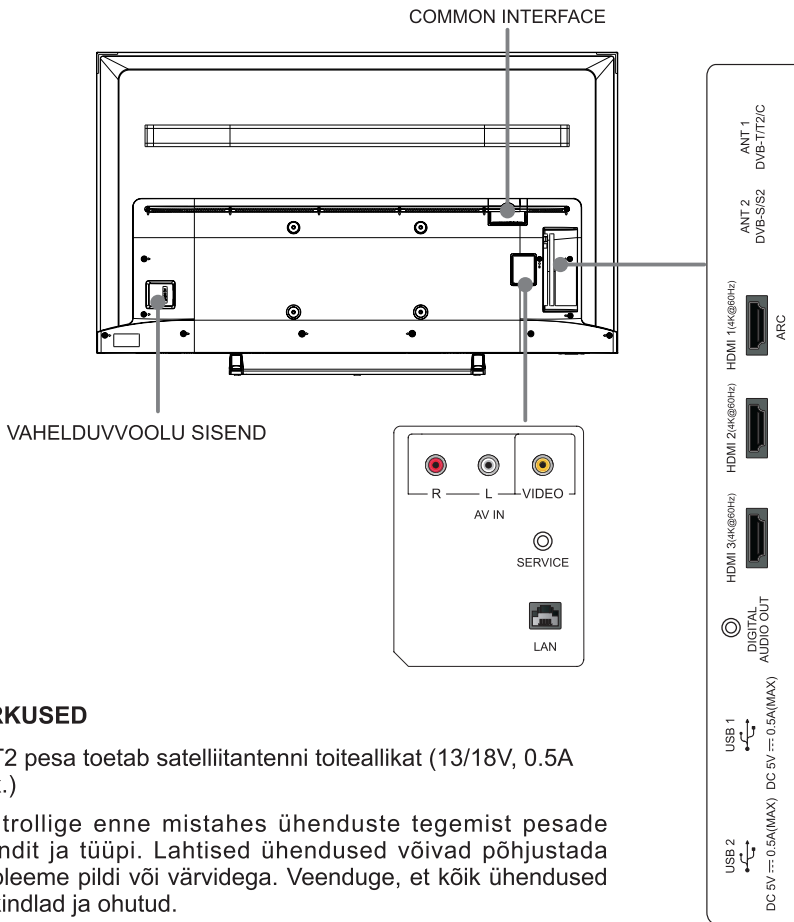
Üks nupulevajutus (Kaugjuhtimisandur / Toite märgutuli / Ooteseisund)

Osa	Kirjeldus
Kaugjuhtimisandur	Võtab vastu kaugjuhtimispuldiga edastatud signaale. Ärge pange midagi anduri lähedusse, kuna see võib häirida anduri tööd.
Toite märgutuli	Ooteseisundis on tuli punane.
 Ooteseisund / Lähteallikas	Vajutage ooteseisundis olles nupule ning TV lülitub sisse. Vajutage nuppu uuesti, et kuvada menüü, kui seade on „Välja lülitatud“ asendis, oodake 3 sekundit, seejärel lülitub TV automaatselt ooteseisundisse. / Vajutage nupule, et kuvada menüü ning seejärel valige erinevate sisendsignaali allikate vahel.

☒ MÄRKUSED

- Pilt on Üksnes Näidiseks.
- Teleri käivitamisel kulub programmi laadimiseks paar sekundit. Ärge lülitage telerit kiirelt mitu korda sisse-välja, kuna see võib põhjustada häireid selle töös.

Teleri Tagakülg



MÄRKUSED

- ANT2 pesa toetab satelliitantenni toiteallikat (13/18V, 0.5A max.)
- Kontrollige enne mistahes ühenduste tegemist pesade asendit ja tüüpi. Lahtised ühendused võivad põhjustada probleeme pildi või värvidega. Veenduge, et kõik ühendused on kindlad ja ohutud.
- Kõik audio- ja videoseadmed ei suuda teleriga ühenduda, vt seadme ühilduvust ja ühendamist selle kasutusjuhendist.
- Enne välisseadmete ühendamist eemaldage toitejuhe seinakontaktist. Vastasel juhul võib tekkida elektrilöökk.

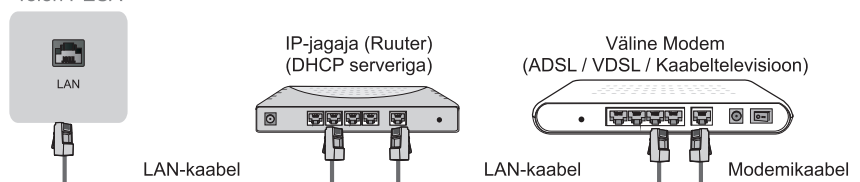
Ühenduste Tegemine

► LAN (Juhtmega ühendus)

Ühendage teler võrguga, ühendades teleri taga asuva LAN portkohtvõrgujuhtme (Ethernet/Cat 5) kaudu välise modemi või ruuteriga. Vt allolevat joonist.

- Soovitame kasutada modemit või ruuterit, mis toetab Dünaamilise Hostikonfiguratsiooni Protokoll (DHCP). DHCP protokolliga toetavad modemid ja ruuterid annavad automaatselt IP aadressi, alamvõrgumaski, võrguvärava ja DNS süsteemi, mistõttu teil ei ole vaja neid käsitsi sisestada. Enamikes koduvõrkudes on juba DHCP olemas.

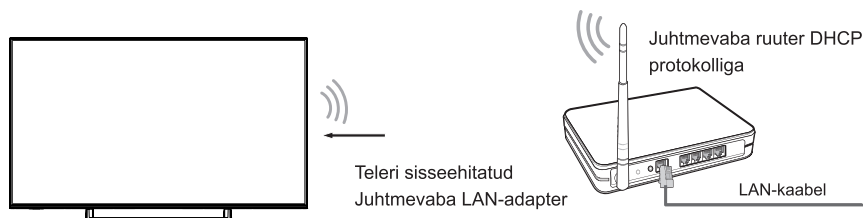
Teleri PESA



Traadita seadistus

Teleri juhtmevaba võrguga ühendamiseks on vaja juhtmevaba ruuterit või modemit. Vt allolevat joonist.

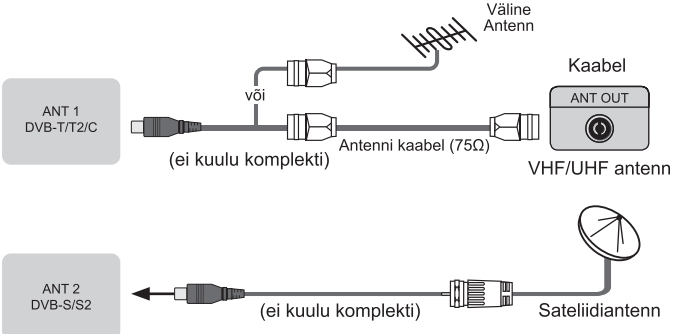
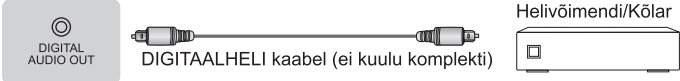


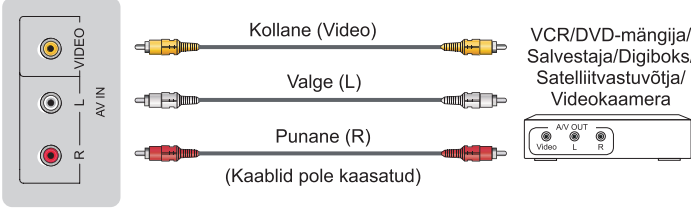
- Sisseehitatud juhtmevaba LAN-adapter toetab IEEE 802.11 b/g/n sideprotokolle. Soovitame kasutada IEEE 802.11n ruuterit. Madal b/g andmeedastuskiirus võib mõjutada videovoogu ja muu voogedastatava meedia kvaliteeti.



☒ MÄRKUSED

- Traadita võrgu kasutamiseks tuleb kasutada sisseehitatud juhtmevaba LAN-adapterit, kuna teler ei toeta välist USB võrguadapterit.
- Kui traadita ruuter toetab DHCP protokolliga, saab teler traadita võrguga hõlpsamalt ühenduda.
- Kui kohaldate turvasüsteemi, mida ei ole allpool mainitud, ei tööta see teleriga. Turvasüsteem: WPA, WEP, WPA2.
- Sujuva võrguühenduse tagamiseks peab ruuteri ja teleri vahel olema vähem, kui 10 meetrit.

Ühenduste Tegemine

<p>ANT</p>		 <p>ANT 1 DVB-T/T2/C</p> <p>või (ei kuulu komplekti)</p> <p>Välise Antenn</p> <p>Antenni kaabel (75Ω)</p> <p>Kaabel ANT OUT VHF/UHF antenn</p> <p>ANT 2 DVB-S/S2</p> <p>(ei kuulu komplekti)</p> <p>Satelliidiantenn</p>
<p>DIGITAL AUDIO OUT</p>		 <p>DIGITAL AUDIO OUT</p> <p>DIGITAALHELI kaabel (ei kuulu komplekti)</p> <p>Helivõimendi/Kõlar</p>
<p>HDMI</p>	<p>HDMI (ARC)</p>	 <p>HDMI ARC</p> <p>HDMI-kaabel (ei kuulu komplekti)</p> <p>Helivõimendi/Kõlar</p>
	<p>HDMI</p>	 <p>HDMI</p> <p>HDMI-kaabel (ei kuulu komplekti)</p> <p>DVD/Blu-Ray/AV vastuvõtja/ Digiboks</p>
<p>AV IN</p>		 <p>VIDEO</p> <p>L</p> <p>R</p> <p>AV IN</p> <p>Kollane (Video)</p> <p>Valge (L)</p> <p>Punane (R)</p> <p>(Kaablid pole kaasatud)</p> <p>VCR/DVD-mängija/ Salvestaja/Digiboks/ Satelliitvastuvõtja/ Videokaamera</p>

Ühenduste Tegemine

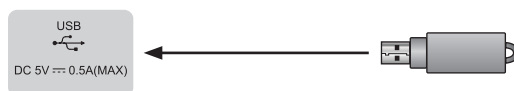
COMMON INTERFACE



MÄRKUSED

- Enne CI+ mooduli sisestamist/eemaldamist tuleb veenduda, et teler on välja lülitatud. Seejärel pange CI-kaart CI+ moodulisse vastavalt teenusepakkuja juhistele.
- Ärge sisestage ega eemaldage korduvalt juurdepääsumoodulit (Common Access Module), kuna see võib liidest kahjustada ja põhjustada talitlushäireid.
- Peate hankima CI+ mooduli ja kaardi nende kanalite teenusepakkujalt, mida soovite vaadata.
- Sisestage kiipkaardiga CI+ moodul suunas, mis on märgitud moodulile ja kiipkaardile.
- CI+ moodulile puudub osades riikides ja piirkondades tugi; küsige selle kohta lisateavet seadme ametlikult vahendajalt.

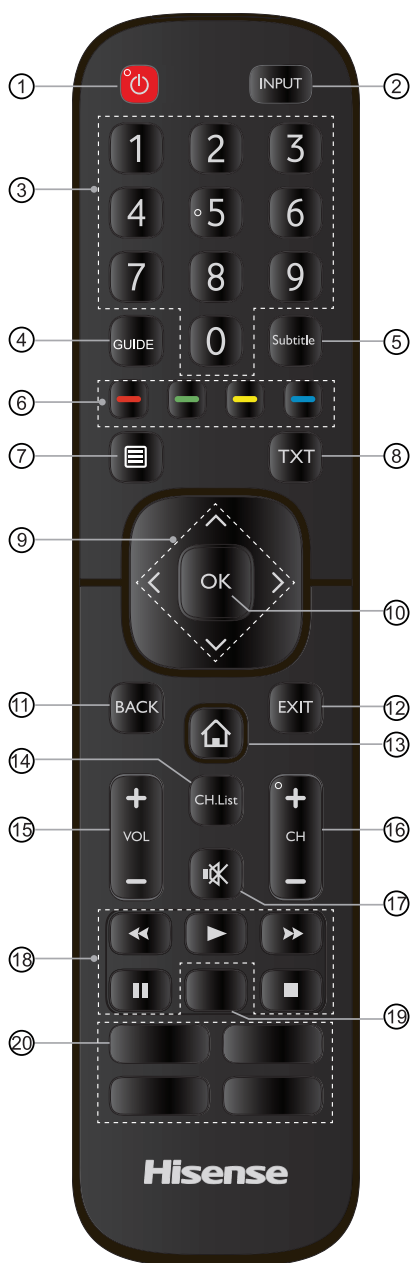
USB



MÄRKUSED

- Kõvaketta või USB-pulga kasutamise korral tuleb toiteallikaga ühendada alati ühendatava seadme võrguadapter. Voolutarbe piirväärtuse ületamine võib põhjustada kahjustusi. USB1.1 ja USB2.0 seadmete maksimaalne voolutarve on 500mA.
- Üksiku mittestandardse suure võimsusega mobiilse kõvaketta korral võib impulssvool 1A, või sellest suurem, põhjustada teleri taaskäivitust või automaatset lukustumist. Seetõttu puudub teleril selle tugi.
- USB pesa toetab pinget 5V.

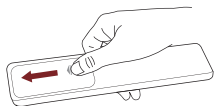
Kaugjuhtimispult



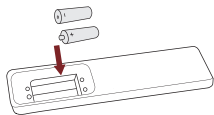
- ① TOIDE: Lülitage teler sisse või ooterežiimile
- ② INPUT: Valige sisendallikas
- ③ Numברי nupp: Otsene kanali valik või sisestamine numbritega
- ④ GUIDE: Kuvab Elektroonilise telekava (DTV režiim)
- ⑤ Subtitle: Aktiveerige või deaktiveerige subtiitrite režiim
- ⑥ Erifunktsioonide nupud
- ⑦ Kuvab Kiirseadistuse menüü
- ⑧ TXT: Lülitage sisse / välja teleteksti funktsioon
- ⑨ $\wedge / \vee / < / >$: Võimaldab liikuda ekraani menüüdes ja reguleerida süsteemi seadeid vastavalt soovile
- ⑩ OK: Kinnitage ekraani menüüdes tehtud valik
- ⑪ BACK: Naaske eelmise menüü juurde
- ⑫ EXIT: Väljuge menüüst
- ⑬ ESILEHT: Sisenege Nutikasse
- ⑭ CH.List: Kuvab ekraanil Kanaliloendi
- ⑮ VOL + / -: Reguleerige helitugevust
- ⑯ CH + / -: Muutke kanalit
- ⑰ VAIGISTUS: Vaigistage või taastage teleri heli
- ⑱ Esita/paus nupp
- ⑲ **MÄRKUS: Siin toodud teave võib sõltuvalt puldi mudelist erineda.**
Rakendus: Kiire juurdepääs rakendusele
Ainult audio: Seda varianti valides ei kuva ekraan pilti
- ⑳ **MÄRKUS: Siin toodud teave võib sõltuvalt puldi mudelist erineda.**
Rakendus: Kiire juurdepääs rakendusele
Meedia: Sisene meedia-režiimi

Kaugjuhtimispult

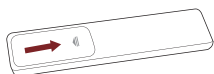
► Patareide paigaldus Kaugjuhtimispuldi



1. Libistage kaugjuhtimispuldi tagakatet nii, et patareipesa avaneb.



2. Pange sisse kaks AAA suurusega patareid. Veenduge, et patareide (+) ja (-) pooled asuvad patareipesasse märgitud (+) ja (-) märkide juures.



3. Sulgege patareipesa kate.

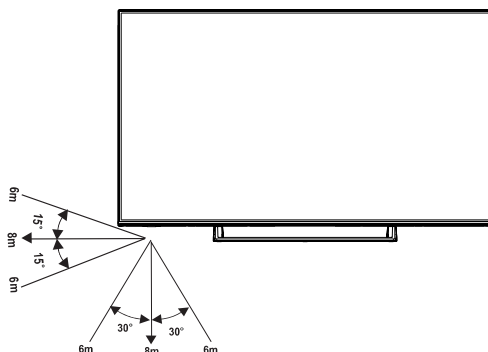
► MÄRKUSED

- Tootefoto on ainult näidis, tegeliku toote välimus võib sellest erineda.

Patareide käitlemine

- Patareid vale kasutamine võib põhjustada roostetamist või patareide lekkimist, mis võib põhjustada tulekahju, kehavigastusi või varakahju.
- Kasutage üksnes käesolevas juhendis kirjeldatud patareide tüüpi.
- Ärge kasutage korraga vanu ja uusi patareisid ega erinevat tüüpi patareisid.
- Ärge visake kasutatud patareisid olmejäätmete hulka. Kõrvaldage need vastavalt kohalikele eeskirjadele.

► Kaugjuhtimispuldi Tööpiirkond



Teleri Esmakordne Sisselülitamine

1. Ühendage toitejuhe vooluvõrku pärast kõigi ühenduste tegemist.
2. Teleri esmakordsel sisselülitamisel näidatakse koheselt Paigaldusjuhendit.
3. Kasutage menüüs liikumiseks ja seadistuste muutmiseks nuppe [\wedge / \vee / $<$ / $>$]
Kinnitamiseks vajutage nupule **[OK]**.

Keel	Valige menüüde näitamise keel.
Riik	Sisestage teleri juhtimise asukoha riik.
Ajavöönd	Valige kohalik ajavöönd vastavalt oma piirkonnale.
Traadita võrk	Kui teler ei tuvasta Etherneti ühendust automaatselt, kasutage traadita võrku ja valige võrk nähtavale ilmuvast loendist; võite lisada ka varjatud võrke. Kui see on tehtud, minge edasi järgmisele ekraanile.
Tarkvaralitsents	Seadme ja kõigi sellega seotud teenuste kasutamist reguleerib Tarkvaralitsents ja sellega seotud poliisid. Palun lugege need dokumendid põhjalikult läbi ja veenduge, et olete nõustunud Tarkvaralitsentsi kõigi sätetega.
Lõpetage seadistusviisard	Teleri kasutamiseks vajutage nuppu "Start" või "Store Mode", kui olete jaemüüja.

Spetsifikatsioonid

☑ Omadused, välimus ja spetsifikatsioonid võivad muutuda ette teatamiseta.

Osa		43"	50"
Mõõtmed (W × H × D)	Ilma Aluseta	37.8 × 22.0 × 2.8 inches (959 × 558 × 72 mm)	43.8 × 25.3 × 2.8 inches (1112 × 642 × 70 mm)
	Koos Alusega	37.8 × 23.7 × 7.3 inches (959 × 601 × 186 mm)	43.8 × 27.3 × 9.3 inches (1112 × 693 × 235 mm)
Kaal	Ilma Aluseta	18.3 lbs (8.3 kg)	24.3 lbs (11.0 kg)
	Koos Alusega	19.6 lbs (8.9 kg)	25.8 lbs (11.7 kg)
Aktiivse Ekraani Suurus (Diagonaal)		108 cm	126 cm
Ekraani resolutsioon		3840 × 2160	3840 × 2160
Helivõimsus		7W + 7W	10W + 10W
Energiaarve		Vaadake andmeplaati.	
Toiteallikas		Vaadake andmeplaati.	
Vastuvõtu- süsteemid	Analoogne	PAL-D/K, B/G, I, SECAM-D/K, B/G	
	Digitaalne	DVB-T/T2, DVB-C, DVB-S/S2	
Kohtvõrgu Mooduli tehniline kirjeldus	Mudel	ZDGFMT7638GU	
	Sagedusvahemik	2.4~2.4835GHz	
	Väljundvõimsus (Max.)	2.4~2.4835GHz 18dBm	
Bluetooth-i Mooduli tehniline kirjeldus	Mudel	ZDGFMT7638GU	
	Sagedusvahemik	2.4~2.4835GHz	
	Väljundvõimsus (Max.)	2.4~2.4835GHz, Class1, 6dBm	
Keskonnatingimused		Temperatuur: 41°F - 95°F (5°C - 35°C) Niiskus: 20% - 80% RH Atmosfääri rõhk: 86 kPa - 106 kPa	
HDMI Sisend		RGB / 60 Hz (640×480, 800×600, 1024×768) YUV / 60 Hz (480 I, 480 P, 720 P, 1080 I, 1080 P) YUV / 50Hz (576 I, 720 P, 1080 I, 1080 P) 3840×2160 / 24Hz, 3840×2160 / 25Hz 3840×2160 / 30Hz, 3840×2160 / 50Hz, 3840×2160 / 60Hz	

Spetsifikatsioonid

Osa		55"	65"
Mõõtmed (W × H × D)	Ilma Aluseata	48.4 × 28.1 × 2.8 inches (1230 × 713 × 70 mm)	56.9 × 32.8 × 3.0 inches (1446 × 833 × 76 mm)
	Koos Alusega	48.4 × 30.0 × 9.3 inches (1230 × 762 × 235 mm)	56.9 × 34.6 × 9.9 inches (1446 × 879 × 252 mm)
Kaal	Ilma Aluseata	28.7 lbs (13 kg)	41.9 lbs (19 kg)
	Koos Alusega	30.2 lbs (13.7 kg)	43.9 lbs (19.8 kg)
Aktiivse Ekraani Suurus (Diagonaal)		138 cm	163 cm
Ekraani resolutsioon		3840 × 2160	3840 × 2160
Helivõimsus		10W + 10W	12W + 12W
Energiatarve		Vaadake andmeplaati.	
Toiteallikas		Vaadake andmeplaati.	
Vastuvõtu- süsteemid	Analoogne	PAL-D/K, B/G, I, SECAM-D/K, B/G	
	Digitaalne	DVB-T/T2, DVB-C, DVB-S/S2	
Kohtvõrgu Mooduli tehniline kirjeldus	Mudel	ZDGFMT7638GU	
	Sagedusvahemik	2.4~2.4835GHz	
	Väljundvõimsus (Max.)	2.4~2.4835GHz 18dBm	
Bluetooth-i Mooduli tehniline kirjeldus	Mudel	ZDGFMT7638GU	
	Sagedusvahemik	2.4~2.4835GHz	
	Väljundvõimsus (Max.)	2.4~2.4835GHz, Class1, 6dBm	
Keskkonningimused		Temperatuur: 41°F - 95°F (5°C - 35°C) Niiskus: 20% - 80% RH Atmosfääri rõhk: 86 kPa - 106 kPa	
HDMI Sisend		RGB / 60 Hz (640×480, 800×600, 1024×768) YUV / 60 Hz (480 I, 480 P, 720 P, 1080 I, 1080 P) YUV / 50Hz (576 I, 720 P, 1080 I, 1080 P) 3840×2160 / 24Hz, 3840×2160 / 25Hz 3840×2160 / 30Hz, 3840×2160 / 50Hz, 3840×2160 / 60Hz	

Ringlussevõtt/Litsentsid

WEEE (Elektri- ja elektroonikaseadmete jäätmekäitus)
Euroopa direktiiv 2012/19/EU



See märk tootel või selle pakendil tähistab, et toodet ei tohi visata olmejäätmete hulka. Selle asemel olete kohustatud viima vanad seadmed elektriliste ja elektrooniliste seadmete ringlussevõtuks mõeldud kogumispunkti. Vanade seadmete eraldi kokkukogumine ja ringlussevõtt aitab säästa loodusvarasid ja tagab selle, et need seadmed viiakse ringlusse inimeste tervist ning keskkonda kaitsval moel. Lisateavet vanade seadmete lõppladustamise kohta saate kohalikust omavalitsusest, jäätmekäitluse ettevõttest või kauplusest, kust toote ostsite.

Patareid



Vastavalt patareidirektiivile ei tohi patareid olmejäätmete hulka visata. Lõppladustage patareid kauplustes selleks ette nähtud konteinerites.

ROHS (Ohtlike Ainete Kasutamise Piirang)
Euroopa direktiiv 2011/65/EU



See Euroopa direktiiv piirab nende ohtlike ainete kasutamist, mida on raske ringlusse võtta.

See võimaldab elektri- ja elektroonikaseadmete (EEE) ringlusse võttu ning aitab kaasa keskkonnakaitsel.

Käesolevas tootes sisalduvad ained vastavad RoHS direktiivile.



HDMI ja HDMI High-Definition Multimedia Interface (kõrglahutusega multimeedialiides) ning HDMI logo on HDMI Licensing Administrator kaubamärgid Ameerika Ühendriikides ja muudes riikides.



Toodetud Dolby Laboratories'i litsentsi alusel. Dolby, Dolby Audio ja märk DD on Dolby Laboratories'i kaubamärgid.



Dolby, Dolby Vision ja märk DD on Dolby Laboratories'i kaubamärgid. Toodetud Dolby Laboratories'i litsentsi alusel. Konfidentsiaalsed avaldamata tööd. Autoriõigused © 2013-2015 kuuluvad ettevõttele Dolby Laboratories. Kõik õigused on kaitstud.